

AVENTICS Série AES Modules bus de terrain



AVENTICS™

AVENTICS Série AES Modules
bus de terrain


EMERSON™

Série AES

La connexion bus de terrain AVENTICS série AES peut être intégrée à tous les flots de distribution compatibles avec le bus de terrain AVENTICS ou peut également être configurée en tant que solution autonome. L'AES connecte votre flot de distribution d'AVENTICS à tous les protocoles bus de terrain et offre l'intégration des modules E/S, permettant un câblage décentralisé optimal des capteurs. L'intégration du jumeau numérique permet aux utilisateurs d'être prêts pour l'IloT et d'utiliser l'AES pour résoudre leurs problèmes d'interopérabilité.

- Dimensions réduites
- Indice de protection IP65
- Modules E/S spéciaux pour applications pneumatiques
- Câblage optimisé
- L'intégration d'OPC UA permet d'accéder facilement aux données et aux analyses sans avoir à modifier ou toucher l'API
- Le jumeau numérique intégré améliore votre productivité et votre efficacité

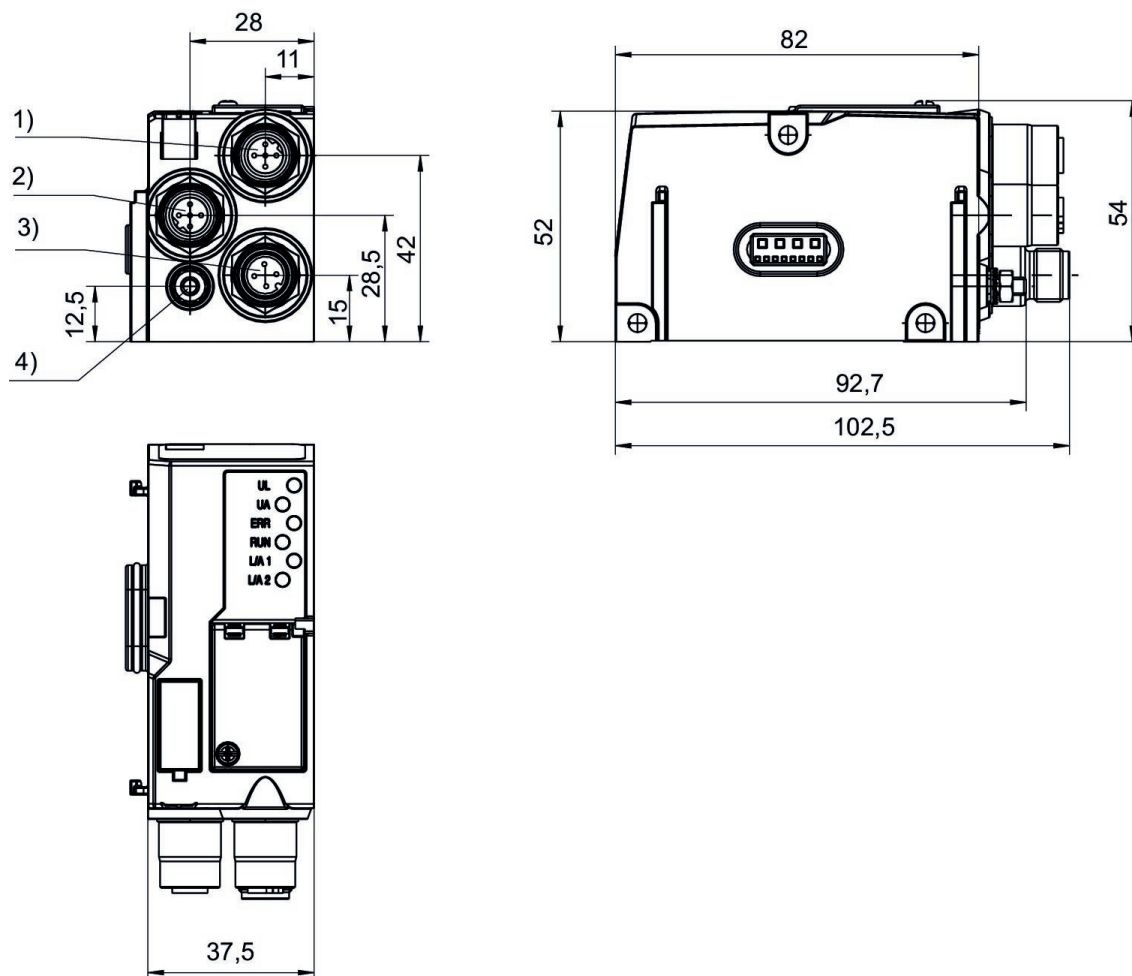


coupleurs de bus, série AES



Type de construction	Protocole bus	Connecteur d'alimentation en tension IN	Connecteur d'alimentation en tension IN	Connecteur d'alimentation en tension IN	E/A Compatible	Raccord E/S	Référence
	PROFIBUS DP	Connecteur	M12x1	À 4 pôles	Avec fonctionnalité E/S	512 entrées / 512 sorties	R412018218
	CANopen	Connecteur	M12x1	À 4 pôles	Avec fonctionnalité E/S	512 entrées / 512 sorties	R412018220
	DeviceNet	Connecteur	M12x1	À 4 pôles	Avec fonctionnalité E/S	512 entrées / 512 sorties	R412018221
	EtherNet/IP	Connecteur	M12x1	À 4 pôles	Avec fonctionnalité E/S	512 entrées / 512 sorties	R412018222
	PROFINET IO	Connecteur	M12x1	À 4 pôles	Avec fonctionnalité E/S	512 entrées / 512 sorties	R412018223
Generation 2, Remarque : MRP et IRT pris en charge (RT_CLASS 3)	PROFINET IO	Connecteur	M12x1	À 4 pôles	Avec fonctionnalité E/S	512 entrées / 512 sorties	R412088223
	EtherCAT	Connecteur	M12x1	À 4 pôles	Avec fonctionnalité E/S	512 entrées / 512 sorties	R412018225
Generation 2	EtherCAT	Connecteur	M12x1	À 4 pôles	Avec fonctionnalité E/S	512 entrées / 512 sorties	R412088225
	POWERLINK	Connecteur	M12x1	À 4 pôles	Avec fonctionnalité E/S	512 entrées / 512 sorties	R412018226

Dimensions



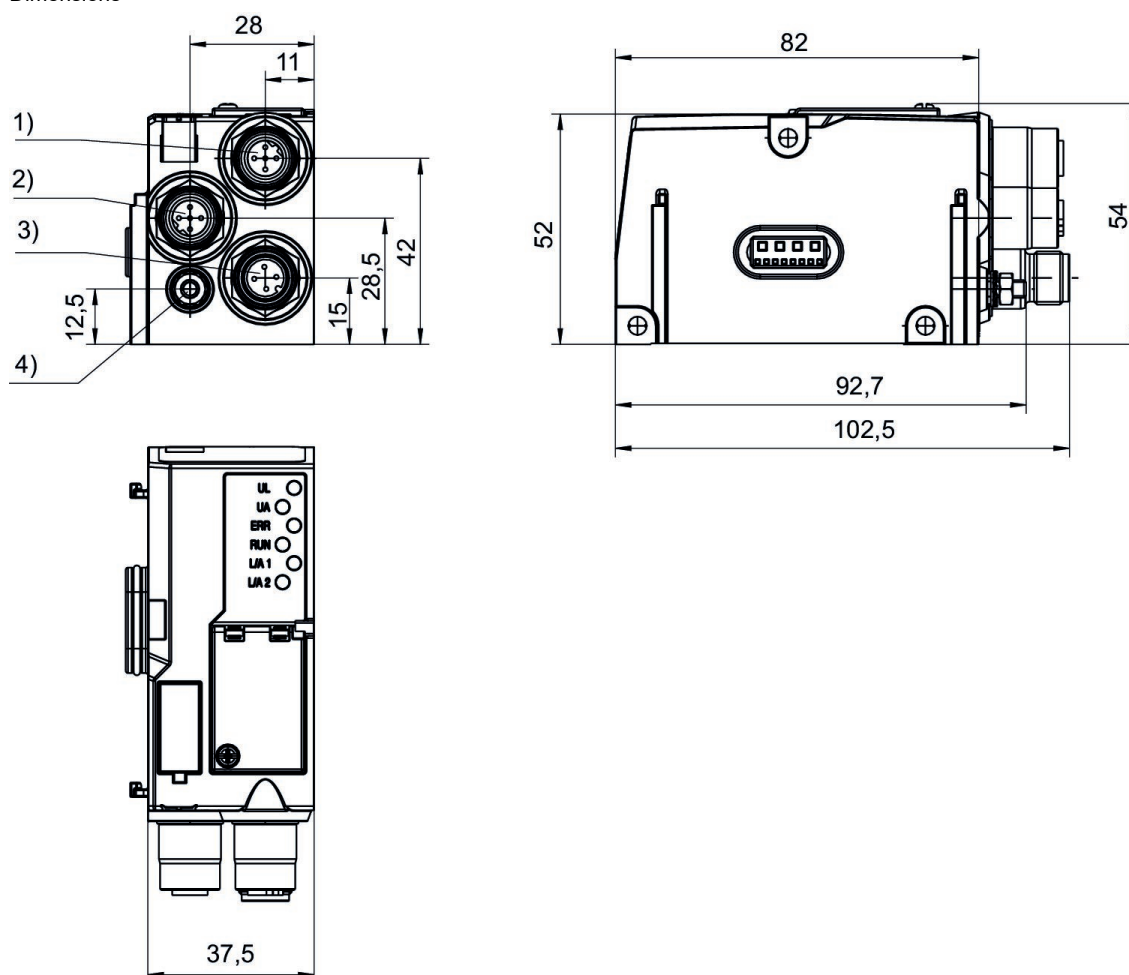
1) Raccordement bus de terrain 2) Raccordement bus de terrain 3) Alimentation en tension 4) Mise à la terre

coupleurs de bus, série AES



Type de construction	Protocole bus	Connecteur d'alimentation en tension IN	Connecteur d'alimentation en tension IN	Connecteur d'alimentation en tension IN	E/A Compatible	Raccord E/S	Référence
Generation 2, Remarque : DLR pris en charge	EtherNet/IP	Connecteur	M12x1	À 4 pôles	Avec fonctionnalité E/S	512 entrées / 512 sorties	R412088222

Dimensions



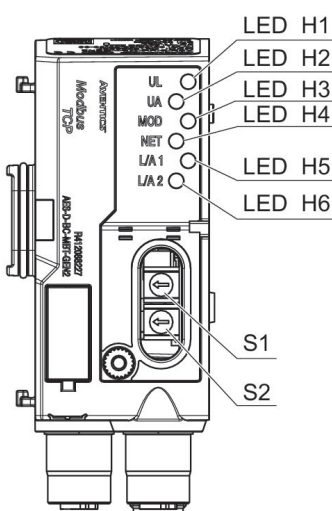
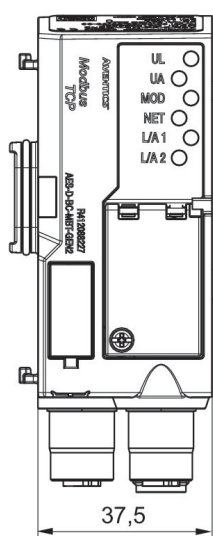
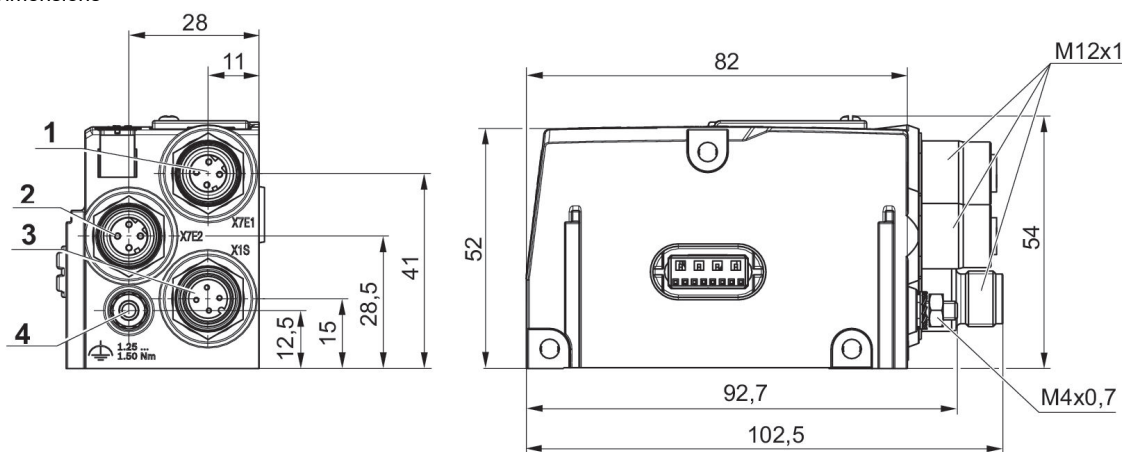
1) Raccordement bus de terrain 2) Raccordement bus de terrain 3) Alimentation en tension 4) Mise à la terre

coupleurs de bus, série AES



Type de construction	Protocole bus	Connecteur d'alimentation en tension IN	Connecteur d'alimentation en tension IN	Connecteur d'alimentation en tension IN	E/A Compatible	Raccord E/S	Référence
Generation 2	MODBUS TCP	Connecteur	M12x1	À 4 pôles	Avec fonctionnalité E/S	512 entrées / 512 sorties	R412088227

Dimensions



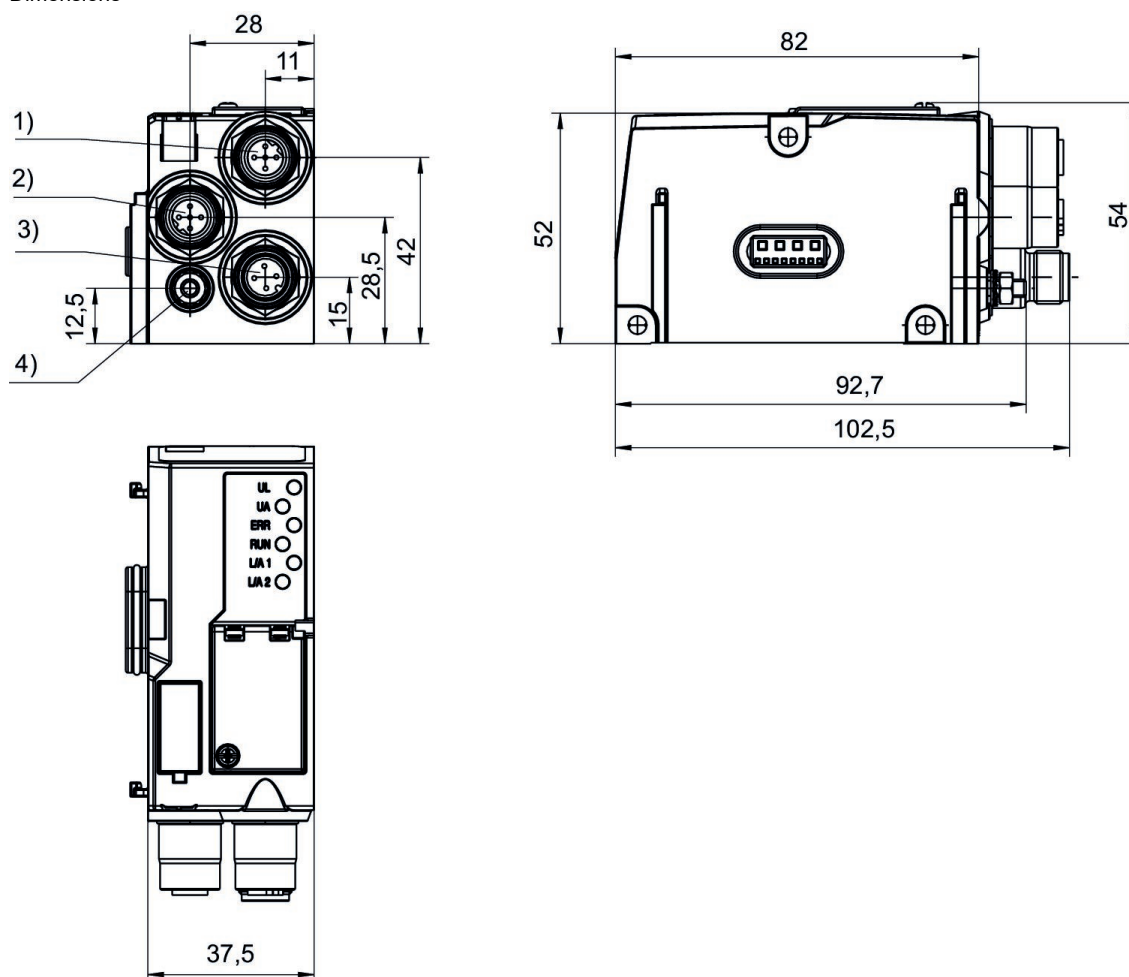
1) Raccordement bus de terrain 2) Raccordement bus de terrain 3) Alimentation en tension 4) Mise à terre

coupleurs de bus, série AES



Type de construction	Protocole bus	Connecteur d'alimentation en tension IN	Connecteur d'alimentation en tension IN	Connecteur d'alimentation en tension IN	E/A Compatible	Raccord E/S	Référence
Generation 2	POWERLINK	Connecteur	M12x1	À 4 pôles	Avec fonctionnalité E/S	512 entrées / 512 sorties	R412088226

Dimensions



1) Raccordement bus de terrain 2) Raccordement bus de terrain 3) Alimentation en tension 4) Mise à la terre

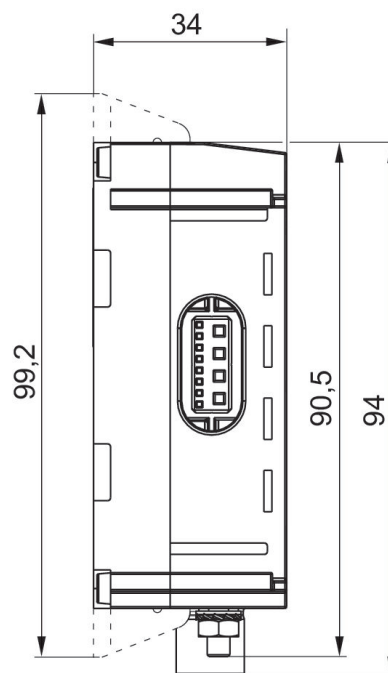
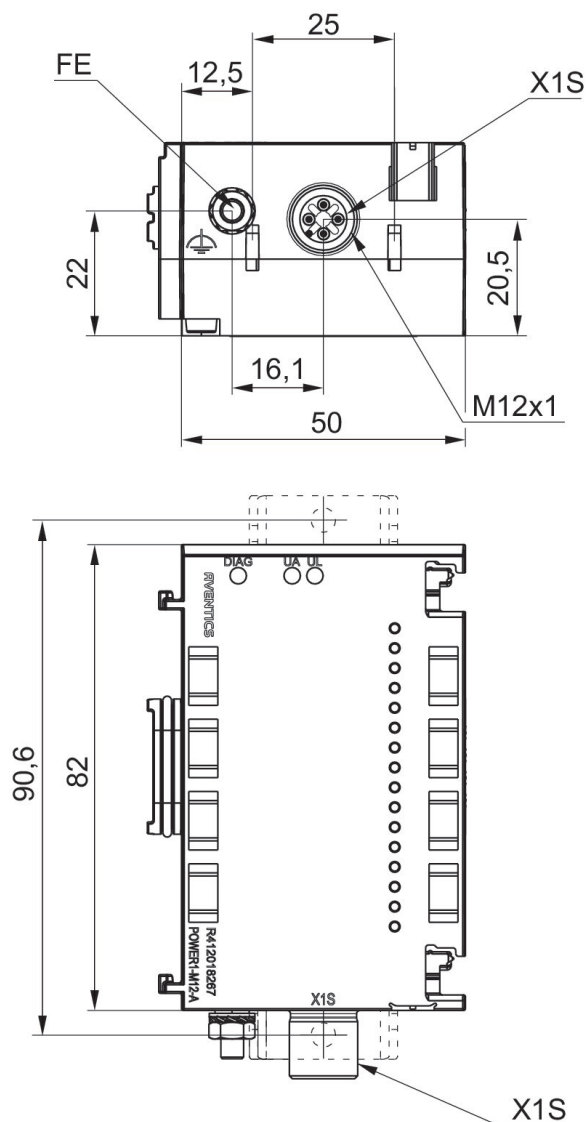
Module de puissance Série AES

Interne



Connecteur d'alimentation en tension IN	Connecteur d'alimentation en tension IN	Connecteur d'alimentation en tension IN	E/A Compatible	Référence
Connecteur	M12x1	À 4 pôles	Avec fonctionnalité E/S	R412018267
Connecteur	M12x1	À 4 pôles	Avec fonctionnalité E/S	R412018268

Dimensions



Orifice 1, X1S

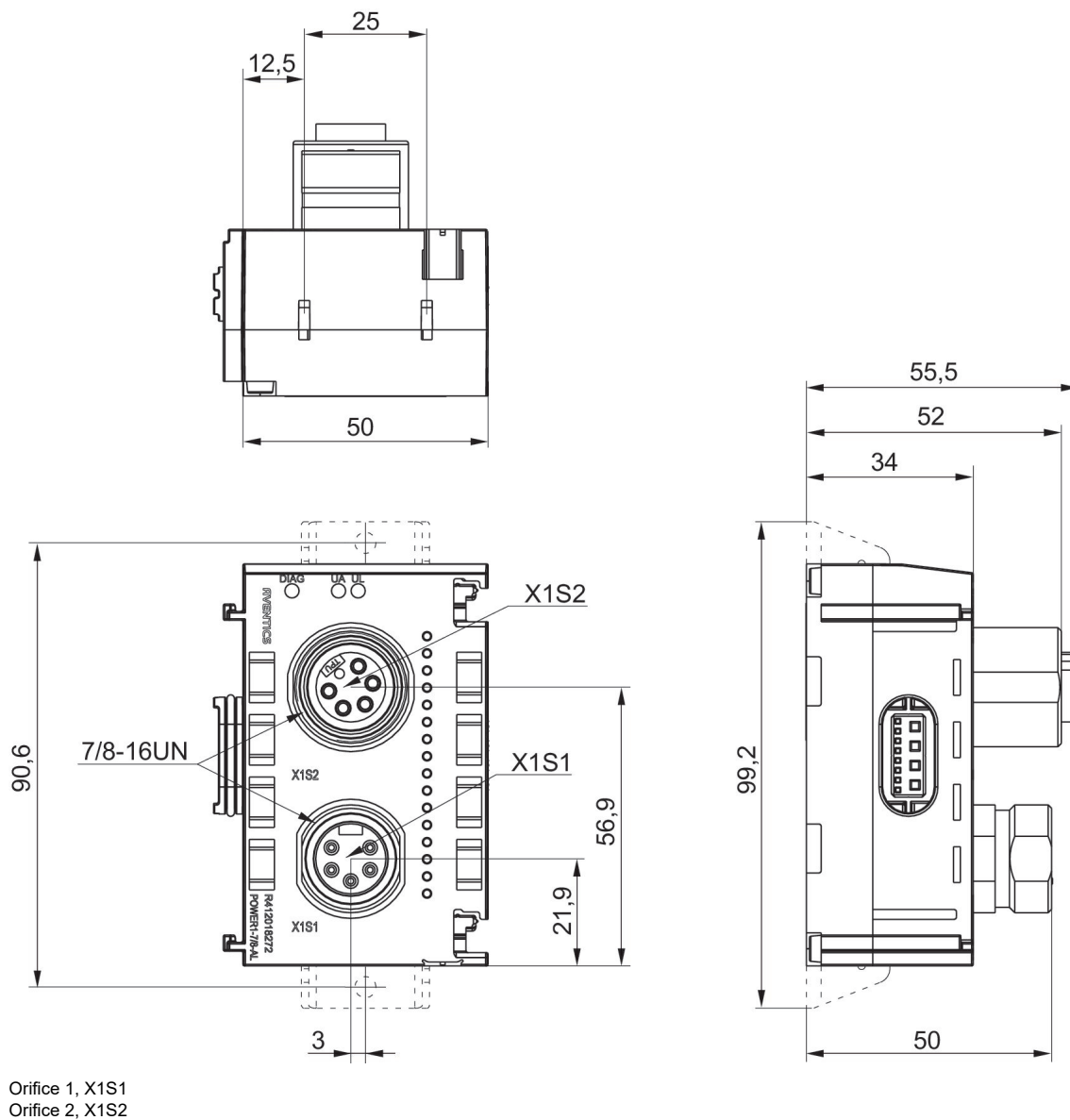
Module de puissance Série AES

Interne



Connecteur d'alimentation en tension IN	Connecteur d'alimentation en tension IN	Connecteur d'alimentation en tension IN	Connecteur d'alimentation en tension OUT	Connecteur d'alimentation en tension OUT	Connecteur d'alimentation en tension OUT	E/A Compatible	Référence
Connecteur	7/8"-16UNF	à 5 pôles	Prise femelle	7/8"-16UNF	à 5 pôles	Avec fonctionnalité E/S	R412018272

Dimensions

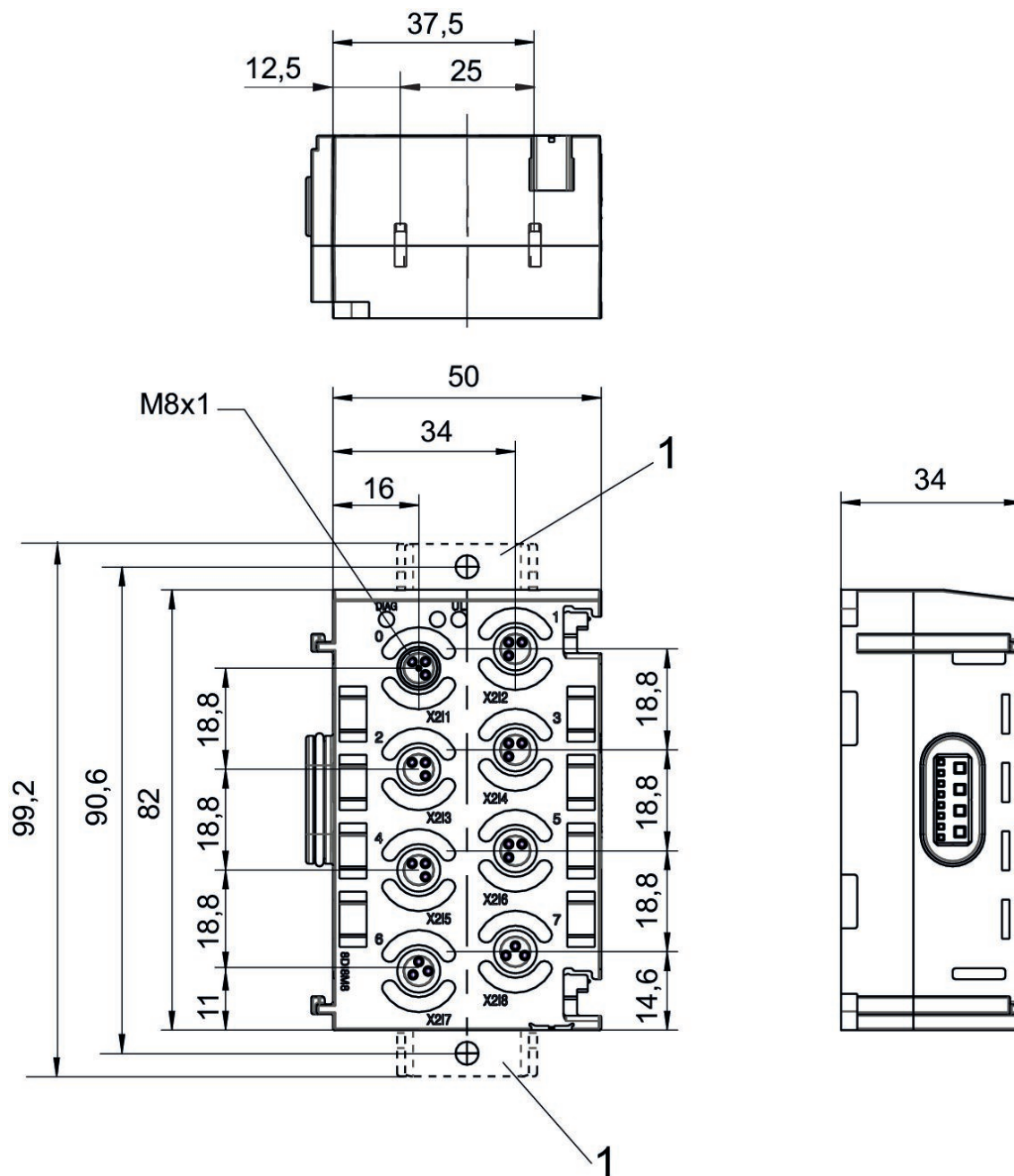


modules E/S, série AES



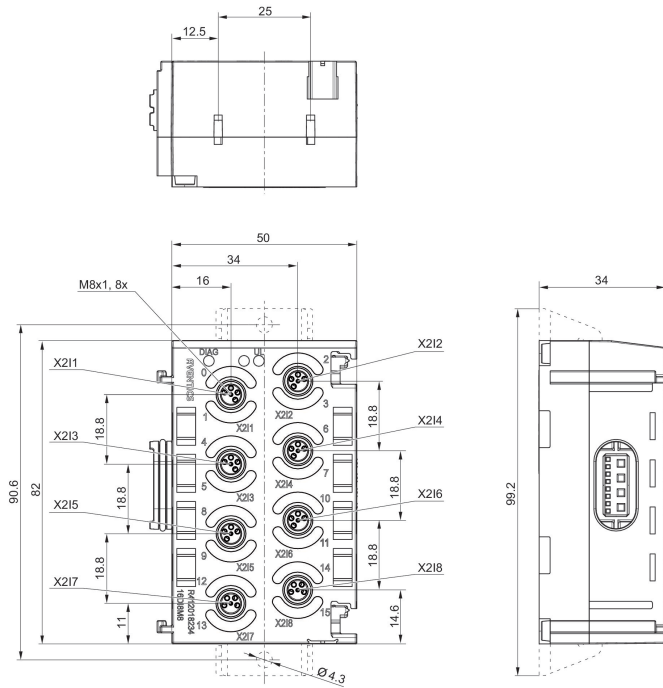
Type de construction	Connecteur d'alimentation en tension IN	E/A Compatible	Raccord E/S	Référence
8DIDO8M8	Interne	Avec fonctionnalité E/S	8 entrées / 8 sorties	R412018269
8DI8M8	Interne	Avec fonctionnalité E/S	8 entrées	R412018233
8DO8M8	Interne	Avec fonctionnalité E/S	8 sorties	R412018248
16DI8M8	Interne	Avec fonctionnalité E/S	16 entrées	R412018234

Dimensions



1) Equerre de fixation (en option)
Affectation des broches M8x1 (3 pôles)

R412018234



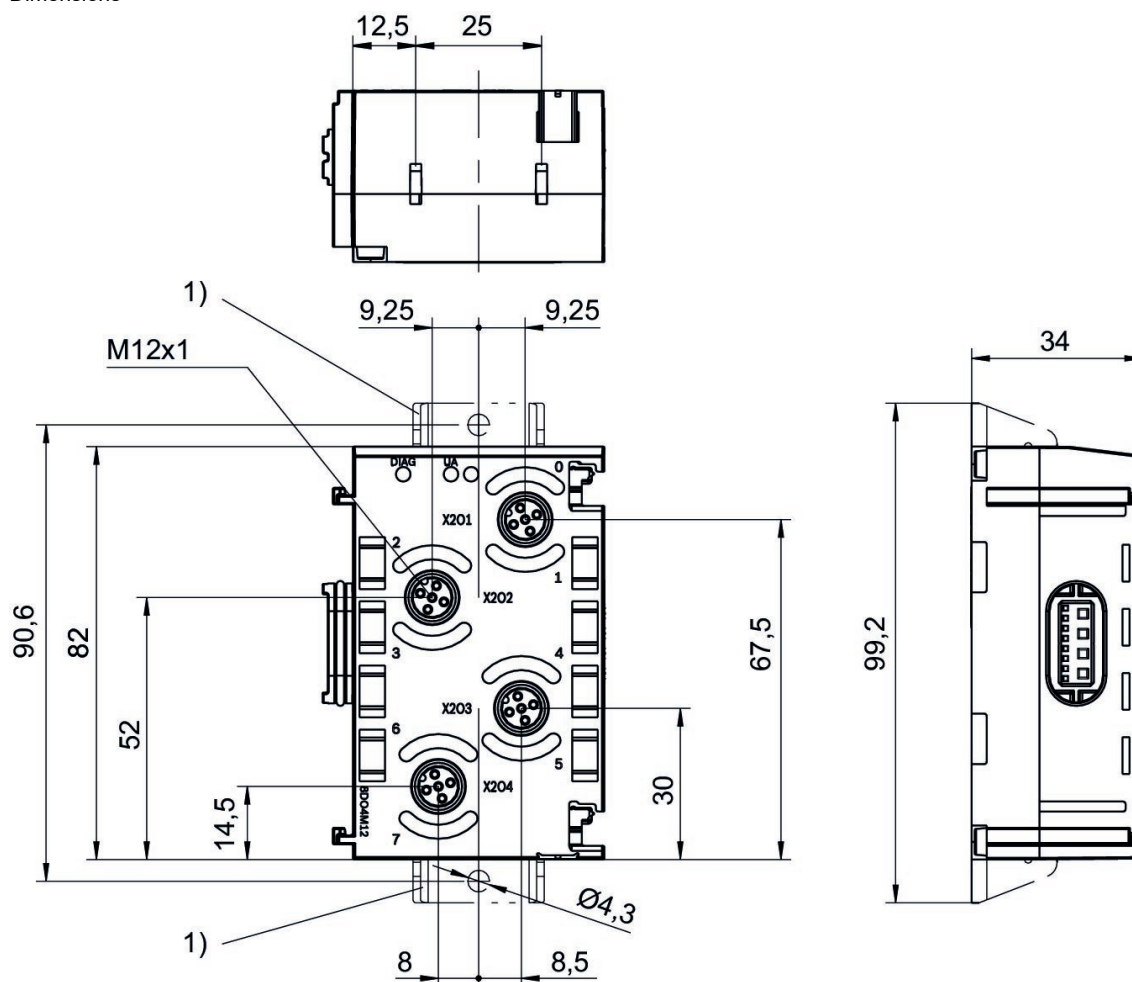
1) Equerre de fixation (en option)
Affectation des broches M8x1 (4 pôles)

modules E/S, série AES



Type de construction	Connecteur d'alimentation en tension IN	E/A Compatible	Raccord E/S	Référence
8DI4M12	Interne	Avec fonctionnalité E/S	8 entrées	R412018235
8DO4M12	Interne	Avec fonctionnalité E/S	8 sorties	R412018250
8DIDO4M12	Interne	Avec fonctionnalité E/S	8 entrées / 8 sorties	R412018270

Dimensions



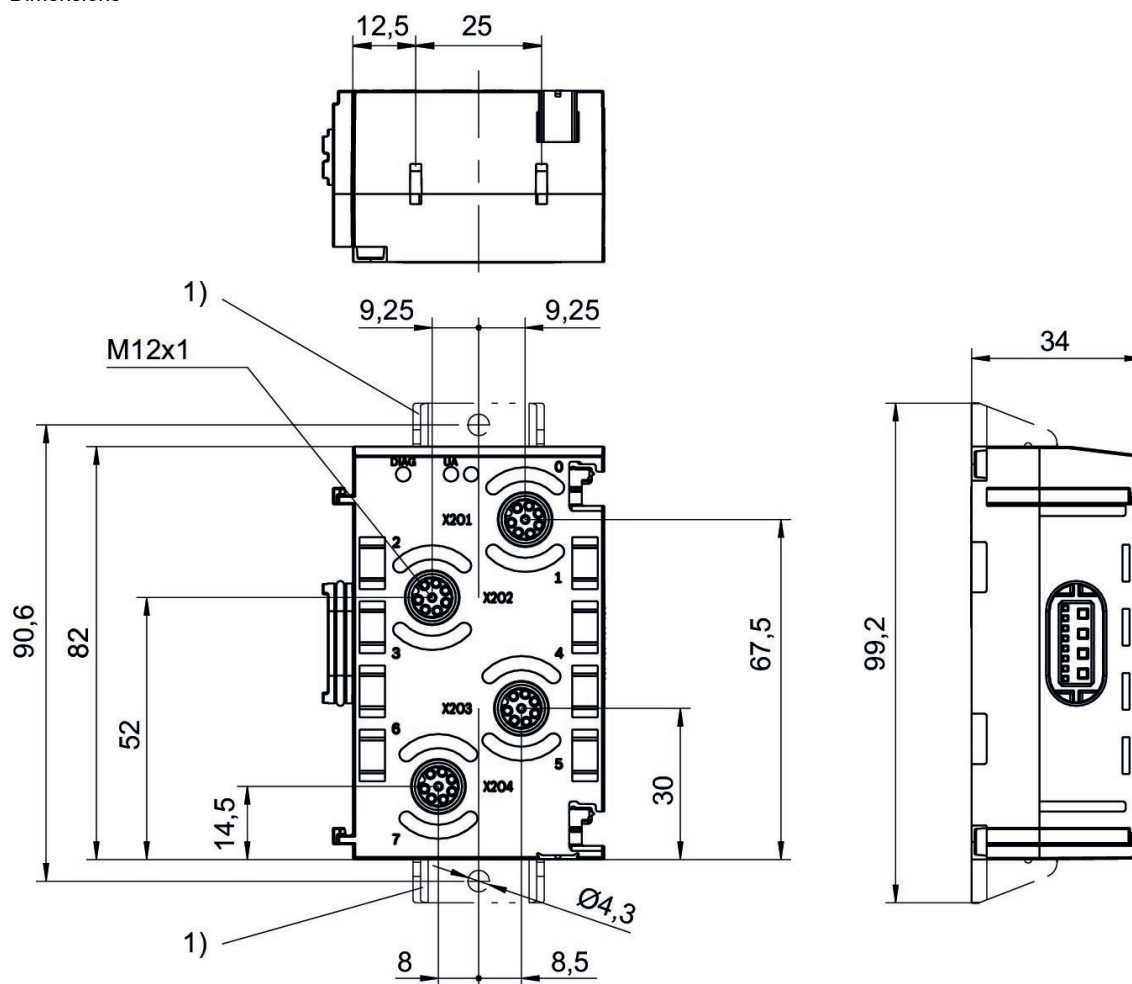
1) Equerre de fixation (en option)

modules E/S, série AES



Type de construction	Connecteur d'alimentation en tension IN	E/A Compatible	Raccord E/S	Référence
16DI4M12	Interne	Avec fonctionnalité E/S	16 entrées	R412018243
16DO4M12	Interne	Avec fonctionnalité E/S	16 sorties	R412018263

Dimensions



1) Equerre de fixation (en option)

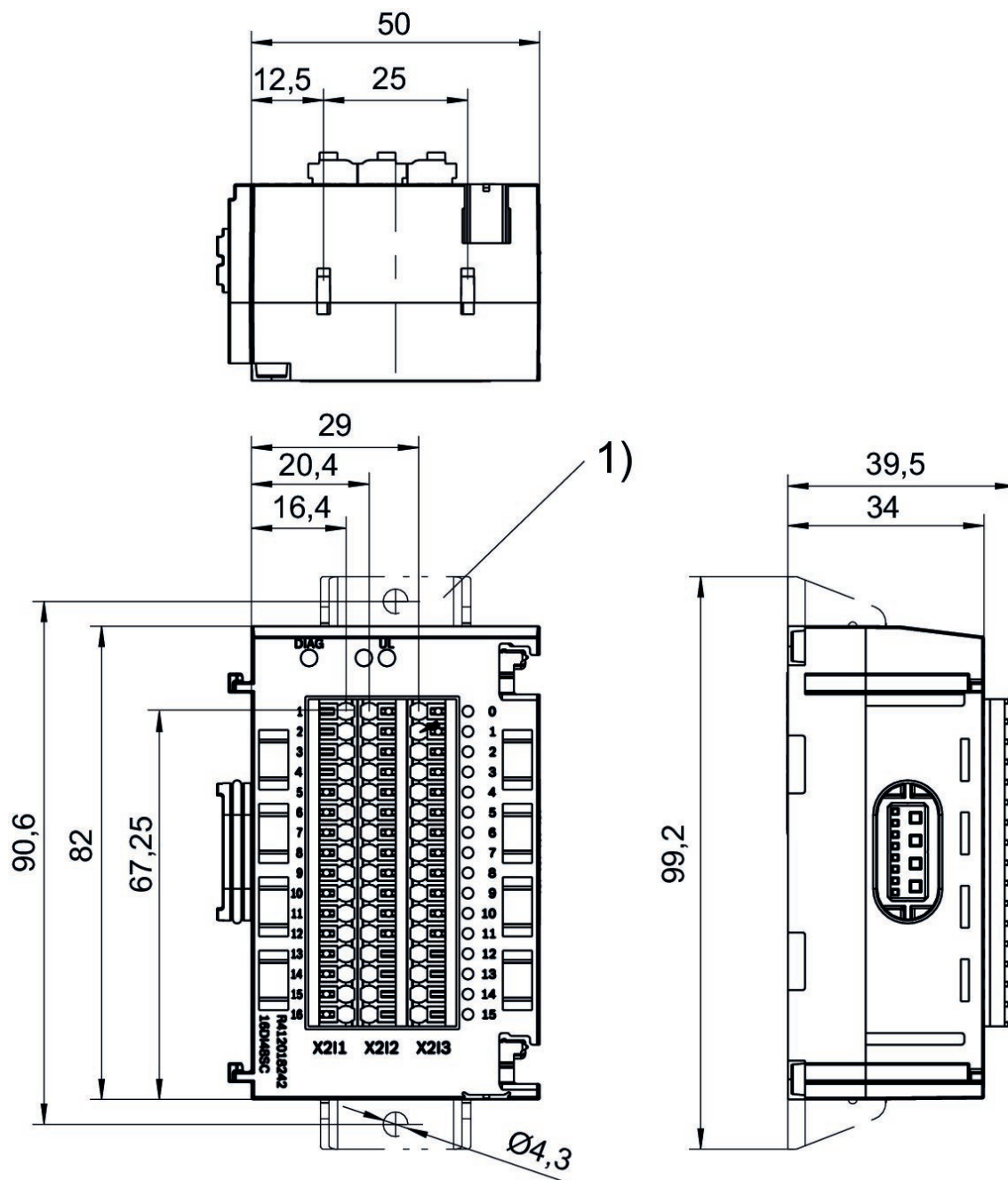
modules E/S, série AES

Interne



Type de construction	Connecteur d'alimentation en tension IN	E/A Compatible	Raccord E/S	Référence
16DI48SC	Interne	Avec fonctionnalité E/S	16 entrées	R412018242

Dimensions



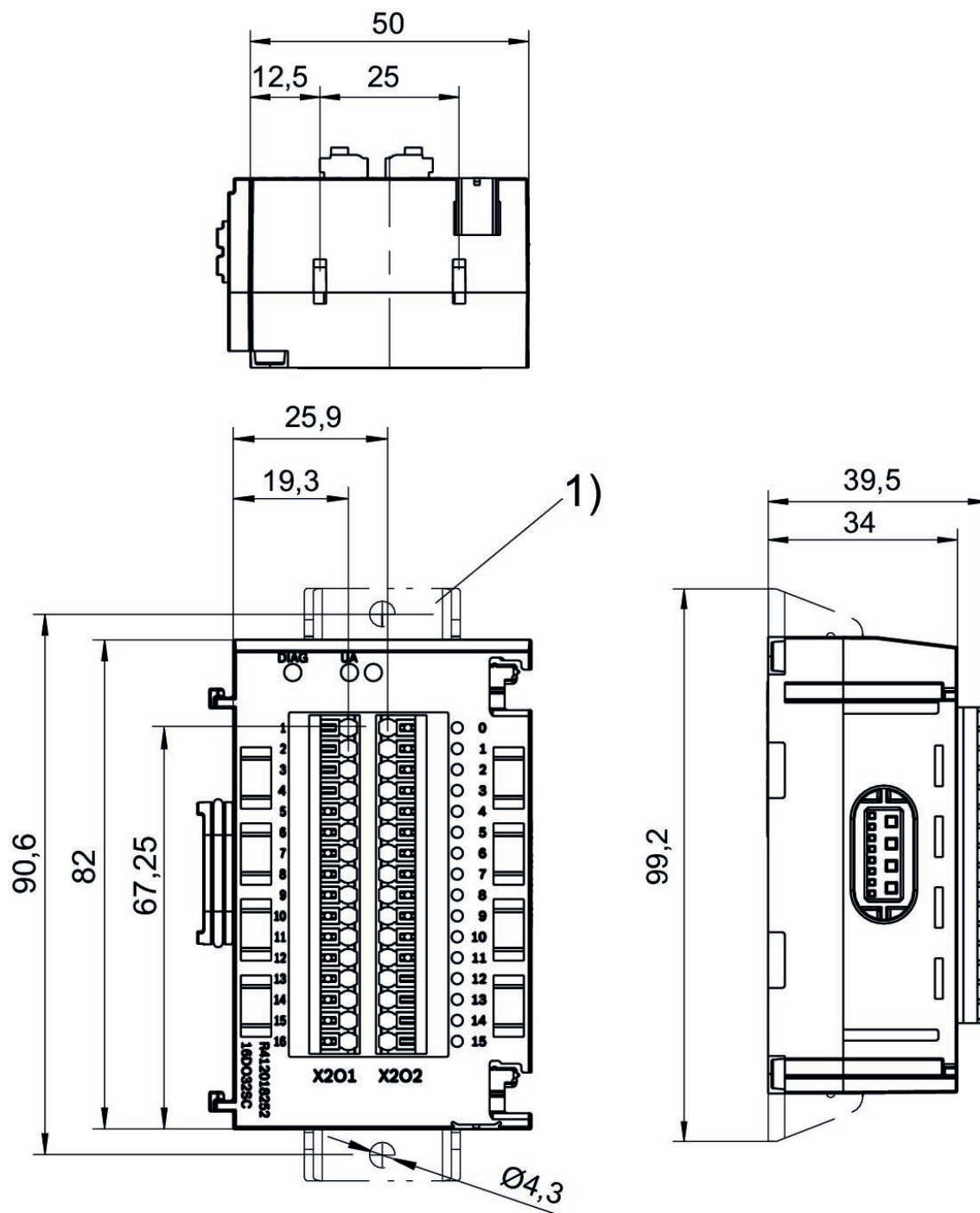
1) Equerre de fixation (en option)

modules E/S, série AES



Type de construction	Connecteur d'alimentation en tension IN	E/A Compatible	Raccord E/S	Référence
16DO32SC	Interne	Avec fonctionnalité E/S	16 sorties	R412018252

Dimensions



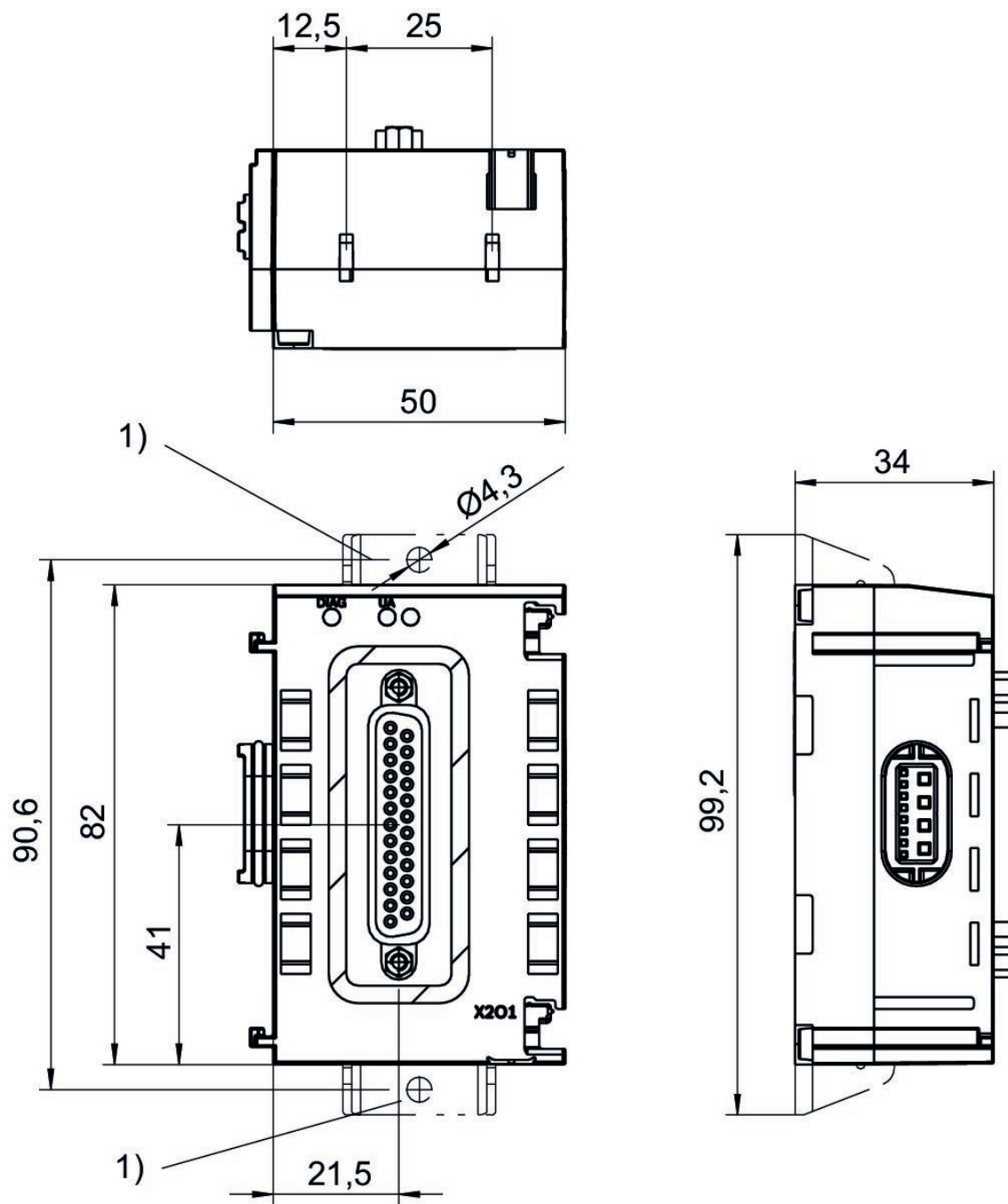
1) Equerre de fixation (en option)

modules E/S, série AES



Type de construction	Connecteur d'alimentation en tension IN	E/A Compatible	Raccord E/S	Référence
24DO1DSUB25	Interne	Avec fonctionnalité E/S	24 sorties	R412018254

Dimensions



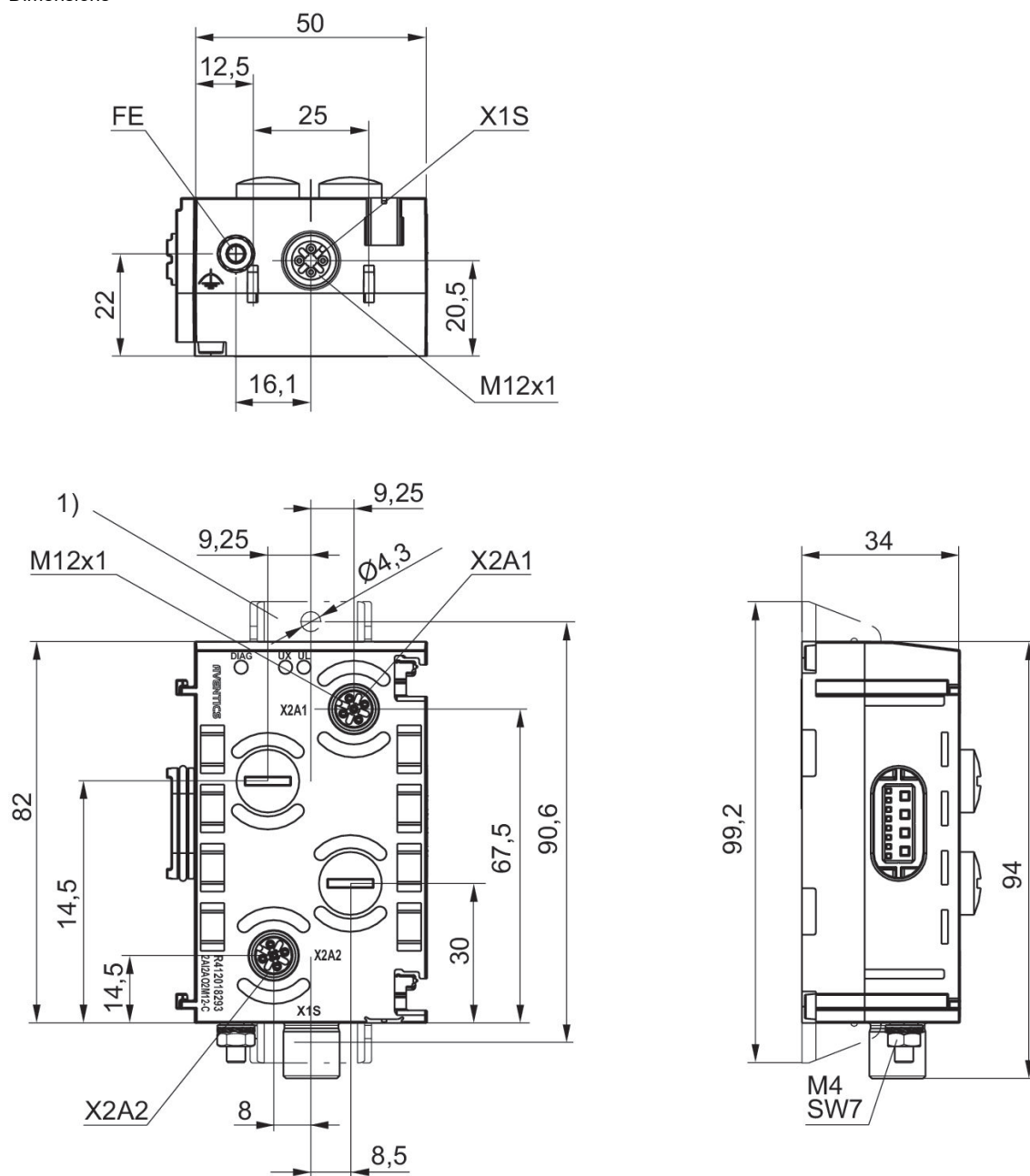
1) Equerre de fixation (en option)

modules E/S, série AES



Type de construction	Connecteur d'alimentation en tension IN	Connecteur d'alimentation en tension IN	Connecteur d'alimentation en tension IN	E/A Compatible	Raccord E/S	Référence
2AI2AO2M12-C	Connecteur	M12x1	À 4 pôles	Avec fonctionnalité E/S	2 entrées / 2 sorties	R412018293

Dimensions



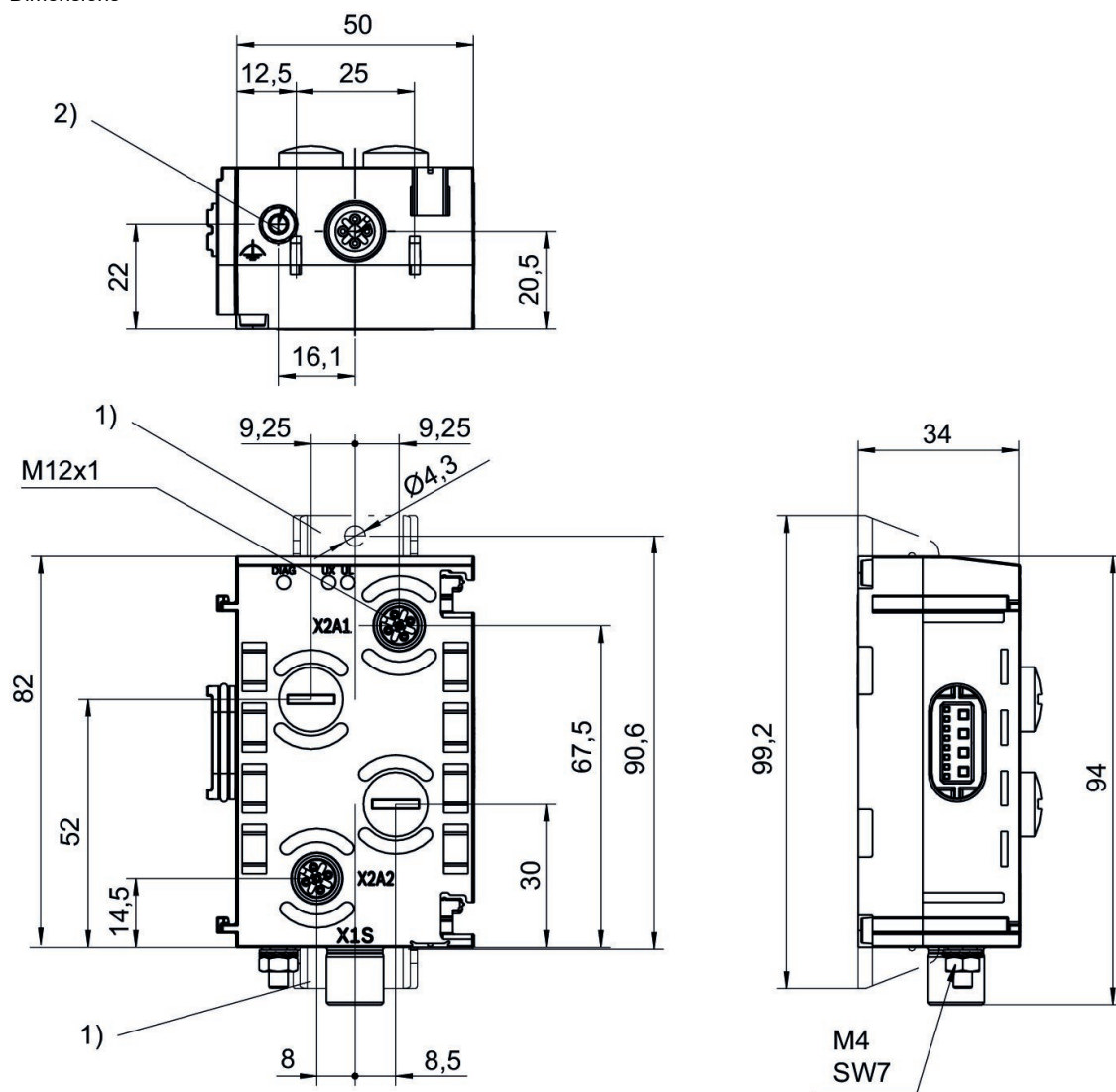
1) Equerre de fixation (en option)

modules E/S, série AES



Type de construction	Connecteur d'alimentation en tension IN	Connecteur d'alimentation en tension IN	Connecteur d'alimentation en tension IN	E/A Compatible	Raccord E/S	Référence
2AI2AO2M12-AE	Connecteur	M12x1	À 4 pôles	Avec fonctionnalité E/S	2 entrées / 2 sorties	R412018287

Dimensions



- 1) Equerre de fixation (en option)
- 2) Terre

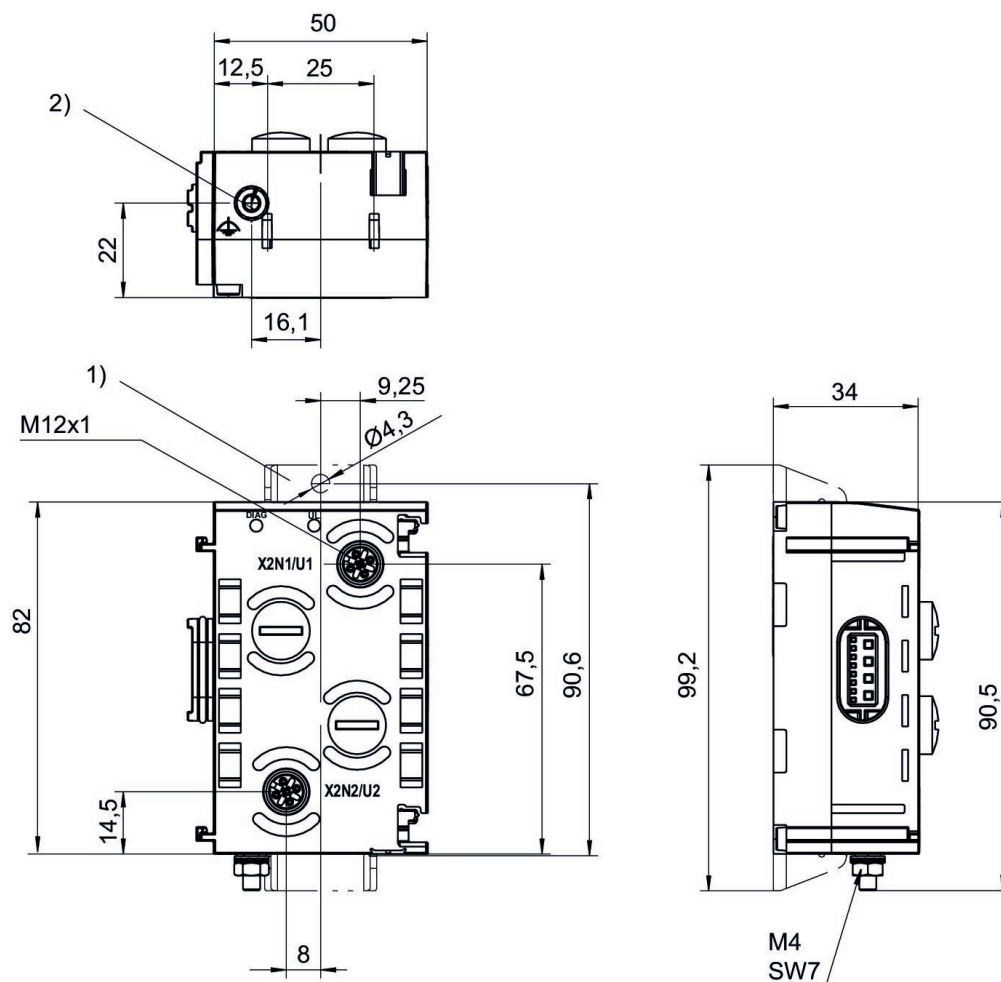
modules E/S, série AES

Interne



Type de construction	Connecteur d'alimentation en tension IN	E/A Compatible	Raccord E/S	Référence
2AI2M12-E	Interne	Avec fonctionnalité E/S	2 entrées	R412018277
4AI4M12-E	Interne	Avec fonctionnalité E/S	4 entrées	R412018278
2AO2M12-E	Interne	Avec fonctionnalité E/S	2 sorties	R412018281

Dimensions



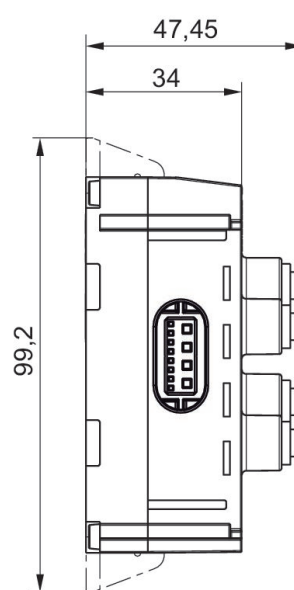
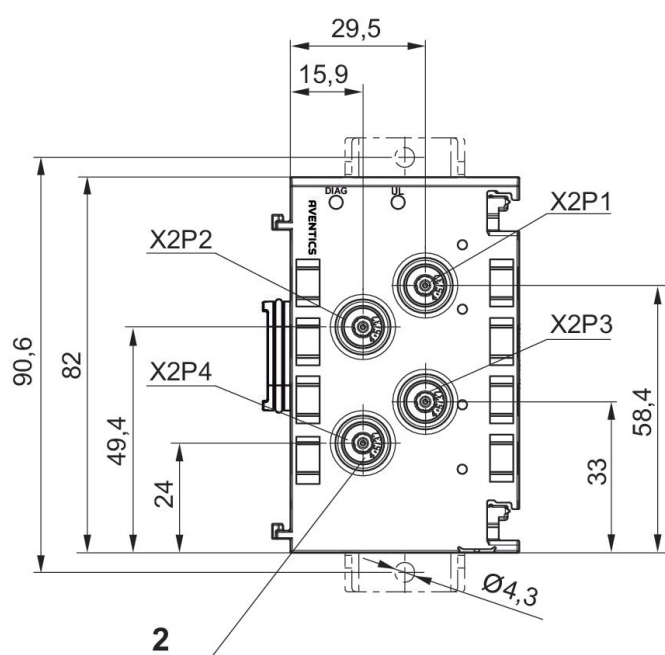
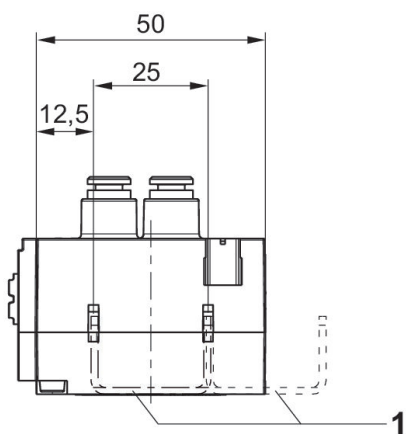
- 1) Equerre de fixation (en option)
- 2) Terre

modules E/S, série AES



Type de construction	Connecteur d'alimentation en tension IN	E/A Compatible	Raccord E/S	Référence
4P4D4	Interne	Avec fonctionnalité E/S	4 entrées	R412018291
4VP4D4	Interne	Avec fonctionnalité E/S	4 entrées	R412018292

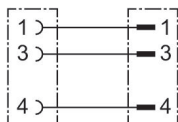
Dimensions



- 1) Equerre de fixation (en option)
- 2) Bouchon d'obturation compris dans la fourniture

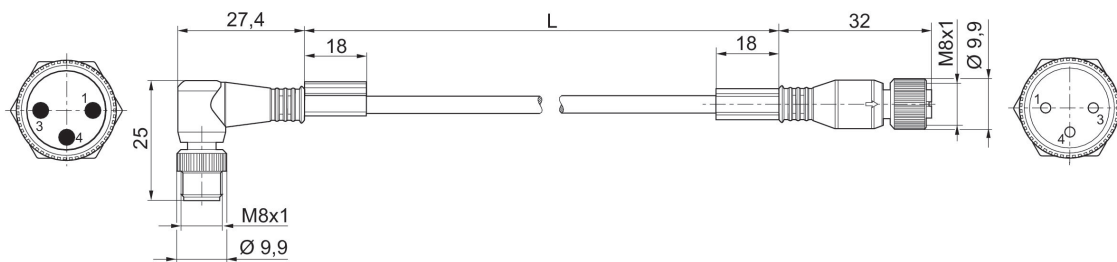
Connecteur rond, Série CON-RD

Connecteur
Prise femelle
M8x1
M8x1
À 3 pôles



Tension de service des équipements	Raccordement électrique 1, type	Raccordement électrique 1, taille du filetage	Raccordement électrique 2, type	Raccordement électrique 2, taille du filetage	Longueur câble [m]	Référence
48 V AC/DC	Prise femelle	M8x1	Connecteur	M8x1	1	R412021681
48 V AC/DC	Prise femelle	M8x1	Connecteur	M8x1	2	R412021682
48 V AC/DC	Prise femelle	M8x1	Connecteur	M8x1	5	R412021683

Dimensions



L = longueur

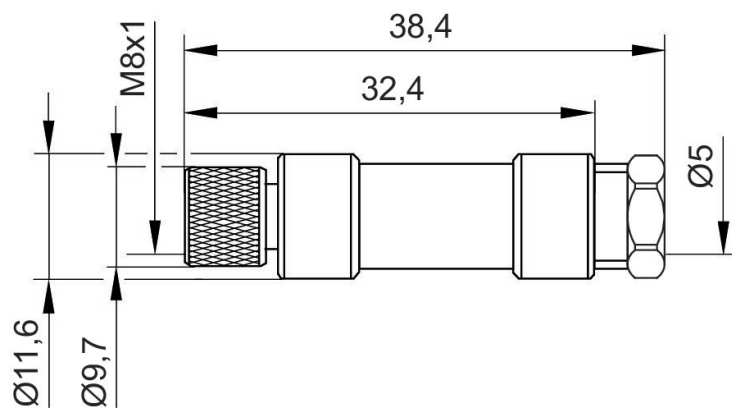
Connecteur rond, Série CON-RD

Connecteur
M8x1
À 3 pôles



Tension de service des équipements	Courant max. [A]	Affectation des contacts	Ø min. du câble raccordable [mm]	Ø max. du câble raccordable [mm]	Référence
48 V AC/DC	4	À 3 pôles	3.5	5	R412021676

Dimensions



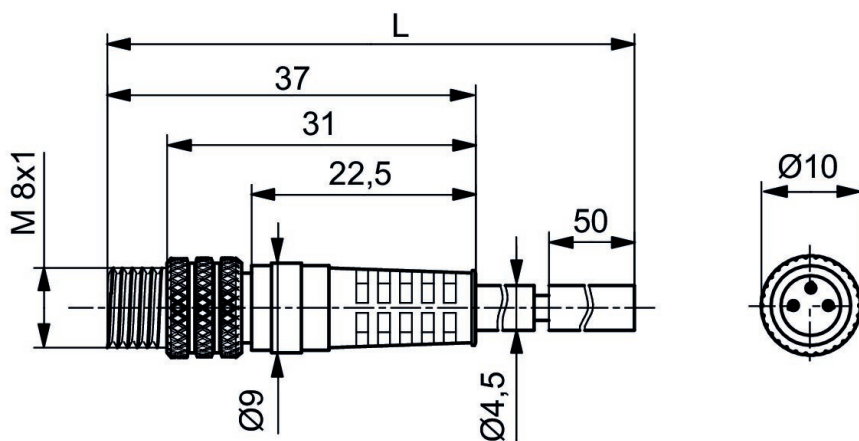
Connecteur rond, Série CON-RD

Connecteur
M8x1
À 3 pôles



Tension de service des équipements	Raccordement électrique 1, type	Raccordement électrique 1, taille du filetage	Raccordement électrique 2, type	Longueur câble [m]	Référence
30 V AC/DC	Connecteur	M8x1	Extrémités de câble ouvertes	3	8946203602
30 V AC/DC	Connecteur	M8x1	Extrémités de câble ouvertes	5	8946203612
30 V AC/DC	Connecteur	M8x1	Extrémités de câble ouvertes	10	8946203622

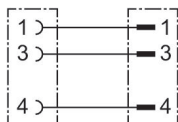
Dimensions



L = longueur

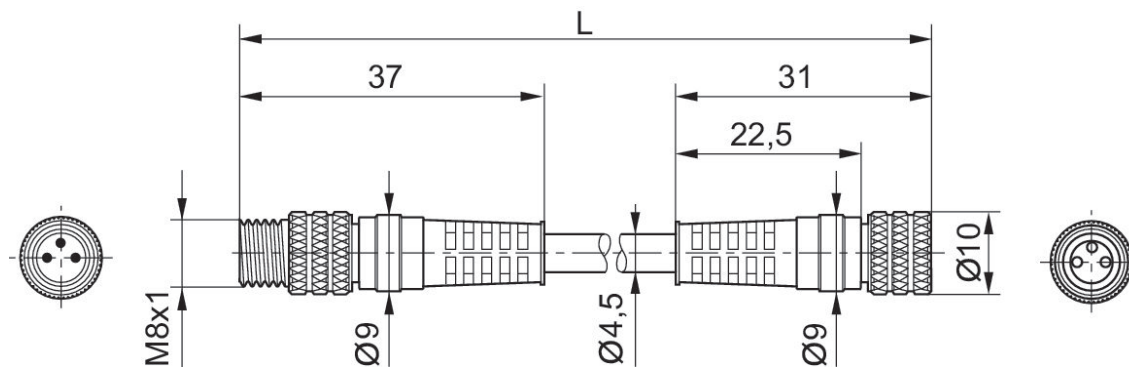
Connecteur rond, Série CON-RD

Connecteur
M8x1
À 3 pôles



Raccordement électrique 1, type	Raccordement électrique 1, taille du filetage	Raccordement électrique 2, type	Longueur câble [m]	Référence
Prise femelle	M8x1	Connecteur	1	8946203702
Prise femelle	M8x1	Connecteur	2	8946203712
Prise femelle	M8x1	Connecteur	5	8946203722

Dimensions



L = longueur

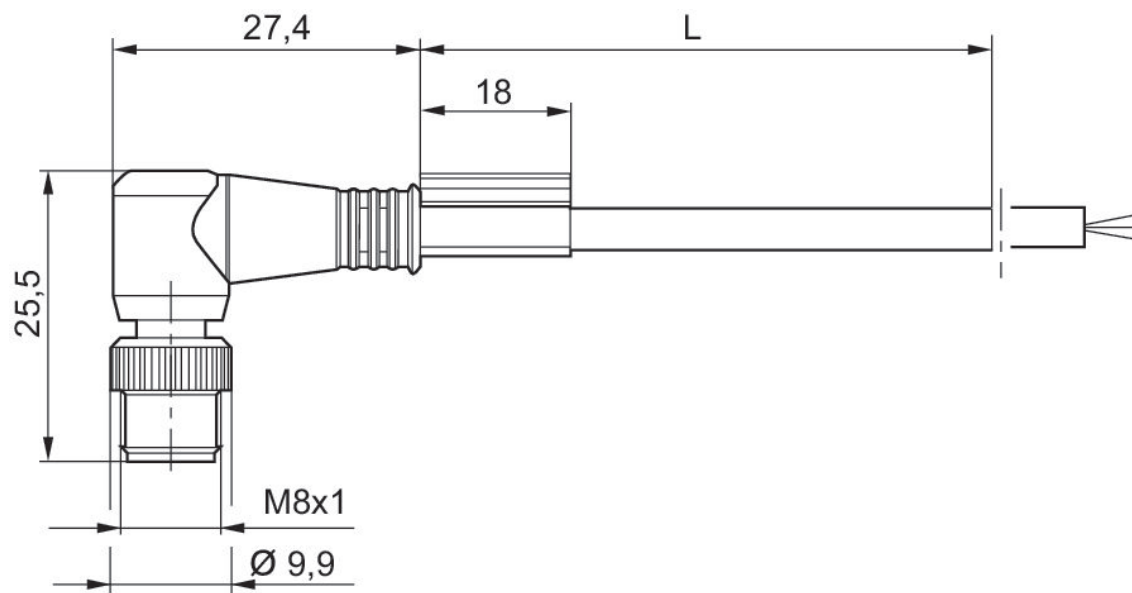
Connecteur rond, Série CON-RD

Connecteur
M8x1
À 3 pôles



Tension de service des équipements	Raccordement électrique 1, type	Raccordement électrique 1, taille du filetage	Raccordement électrique 2, type	Longueur câble [m]	Référence
48 V AC/DC	Connecteur	M8x1	Extrémités de câble ouvertes	2	R412021678
48 V AC/DC	Connecteur	M8x1	Extrémités de câble ouvertes	5	R412021679
48 V AC/DC	Connecteur	M8x1	Extrémités de câble ouvertes	10	R412021680

Dimensions



L = longueur

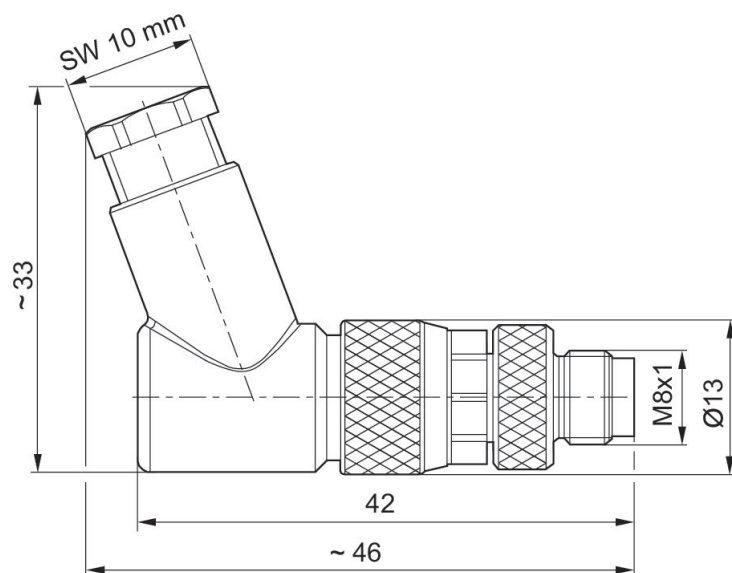
Connecteur rond, Série CON-RD

Connecteur
M8x1
À 3 pôles



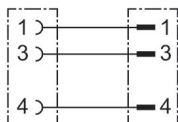
Tension de service des équipements	Courant max. [A]	Affectation des contacts	Ø min. du câble raccordable [mm]	Ø max. du câble raccordable [mm]	Référence
48 V AC/DC	4	À 3 pôles	3.5	6	R412021677

Dimensions



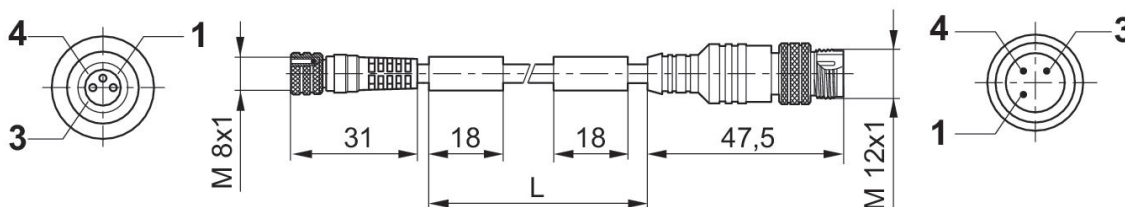
Connecteur rond, Série CON-RD

Connecteur
Prise femelle
M12x1
M8x1
À 3 pôles



Raccordement électrique 1, type	Raccordement électrique 1, taille du filetage	Raccordement électrique 2, type	Raccordement électrique 2, taille du filetage	Longueur câble [m]	Référence
Prise femelle	M8x1	Connecteur	M12x1	2	8946203462

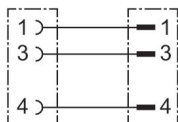
Dimensions



L = longueur

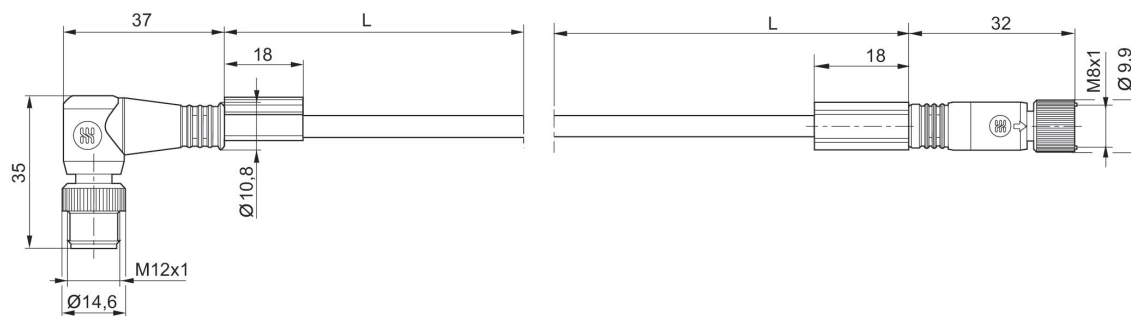
Connecteur rond, Série CON-RD

Connecteur
Prise femelle
M12x1
M8x1
À 3 pôles



Tension de service des équipements	Raccordement électrique 1, type	Raccordement électrique 1, taille du filetage	Raccordement électrique 2, type	Raccordement électrique 2, taille du filetage	Longueur câble [m]	Référence
48 V AC/DC	Prise femelle	M8x1	Connecteur	M12x1	2	R412021696
48 V AC/DC	Prise femelle	M8x1	Connecteur	M12x1	5	R412021697

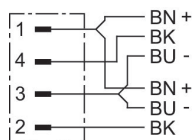
Dimensions



L = longueur

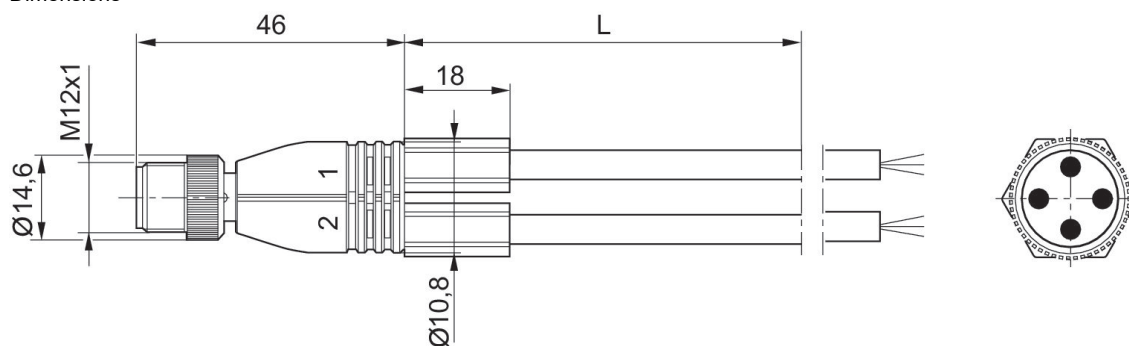
Raccord enfichable Y, série CON-RD

Connecteur
2 x Extrémités de câble ouvertes
M12x1
À 4 pôles



Tension de service des équipements	Raccordement électrique 1, type	Raccordement électrique 1, taille du filetage	Raccordement électrique 2, type	Longueur câble [m]	Référence
48 V AC/DC	Connecteur	M12x1	2 x Extrémités de câble ouvertes	2	R412021688

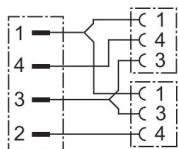
Dimensions



L = longueur

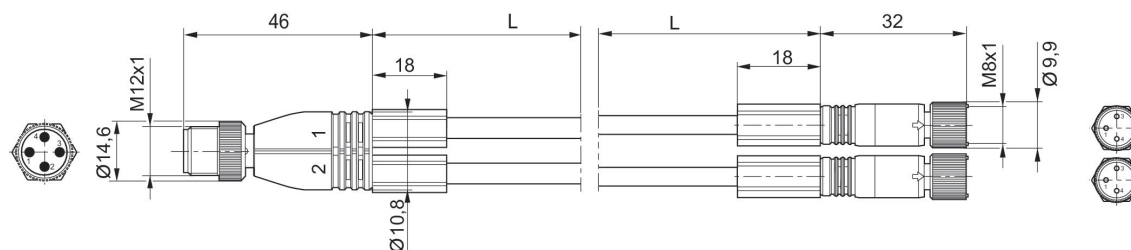
Raccord enfichable Y, série CON-RD

Connecteur
Prise femelle
M12x1
M8x1
À 4 pôles



Tension de service des équipements	Raccordement électrique 1, type	Raccordement électrique 1, taille du filetage	Raccordement électrique 2, type	Raccordement électrique 2, taille du filetage	Longueur câble [m]	Référence
48 V AC/DC	Connecteur	M12x1	Prise femelle	M8x1	0.6	R412021685
48 V AC/DC	Connecteur	M12x1	Prise femelle	M8x1	3	R412021687

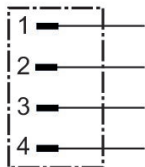
Dimensions



L = longueur

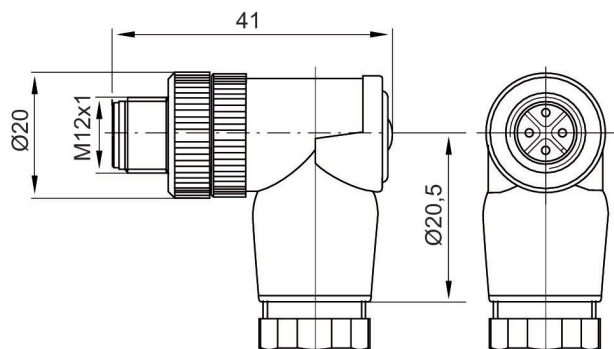
Connecteur rond, Série CON-RD

Connecteur
M12x1
À 4 pôles

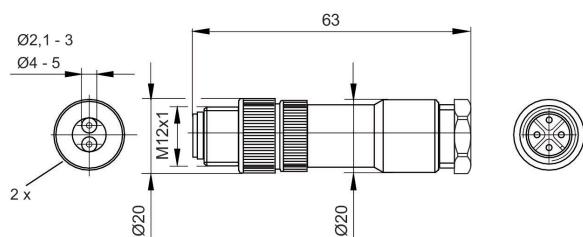


Tension de service des équipements	Courant max. [A]	Affectation des contacts	Ø min. du câble raccordable [mm]	Ø max. du câble raccordable [mm]	Référence
48 V AC/DC	4	À 4 pôles	4	6	1834484223
48 V AC/DC	4	À 4 pôles	2.1	3	1834484246

1834484223



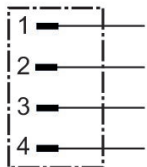
1834484246



Connecteur double

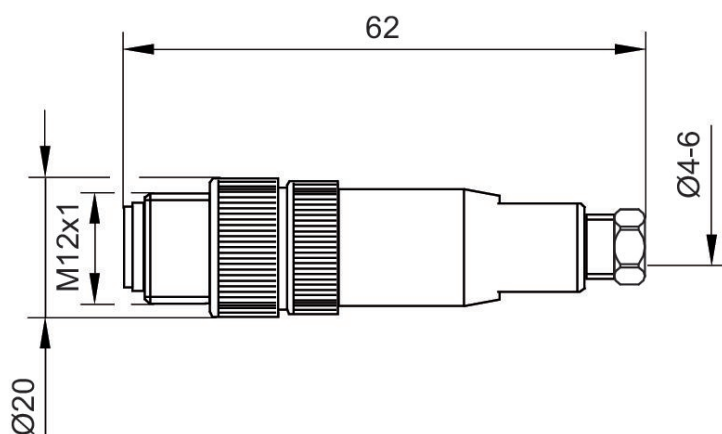
Connecteur rond, Série CON-RD

Connecteur
M12x1
À 4 pôles



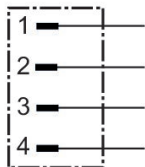
Tension de service des équipements	Courant max. [A]	Affectation des contacts	Ø min. du câble raccordable [mm]	Ø max. du câble raccordable [mm]	Référence
48 V AC/DC	4	À 4 pôles	4	6	1834484222

Dimensions



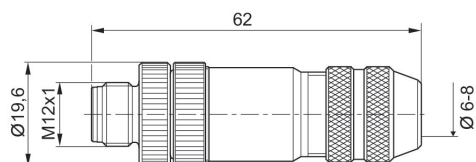
Connecteur rond, Série CON-RD

Connecteur
M12x1
À 4 pôles



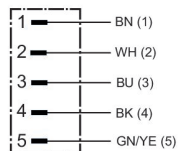
Tension de service des équipements	Courant max. [A]	Affectation des contacts	Ø min. du câble raccordable [mm]	Ø max. du câble raccordable [mm]	Référence
48 V AC/DC	4	À 4 pôles	6	8	R419801401

Dimensions



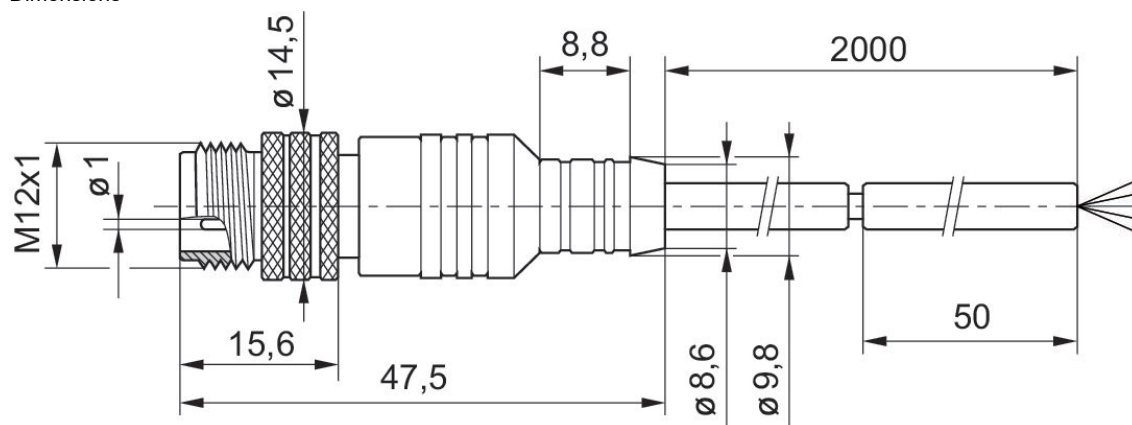
Connecteur rond, Série CON-RD

Connecteur
M12x1
à 5 pôles



Raccordement électrique 1, type	Raccordement électrique 1, taille du filetage	Raccordement électrique 2, type	Longueur câble [m]	Référence
Connecteur	M12x1	Extrémités de câble ouvertes	2	8946203432
Connecteur	M12x1	Extrémités de câble ouvertes	5	8946203442

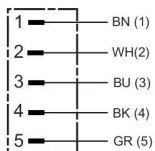
Dimensions



L = longueur

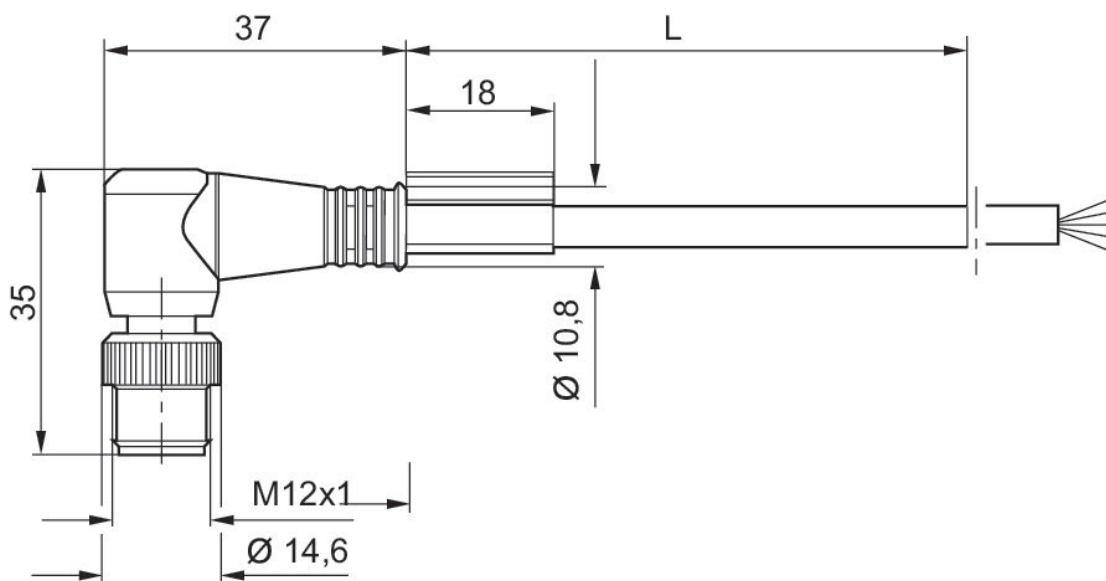
Connecteur rond, Série CON-RD

Connecteur
Extrémités de câble ouvertes
M12x1
à 5 pôles



Tension de service des équipements	Raccordement électrique 1, type	Raccordement électrique 1, taille du filetage	Raccordement électrique 2, type	Longueur câble [m]	Référence
48 V AC/DC	Connecteur	M12x1	Extrémités de câble ouvertes	2	R412021691
48 V AC/DC	Connecteur	M12x1	Extrémités de câble ouvertes	5	R412021692
48 V AC/DC	Connecteur	M12x1	Extrémités de câble ouvertes	10	R412021693

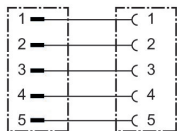
Dimensions



L = longueur

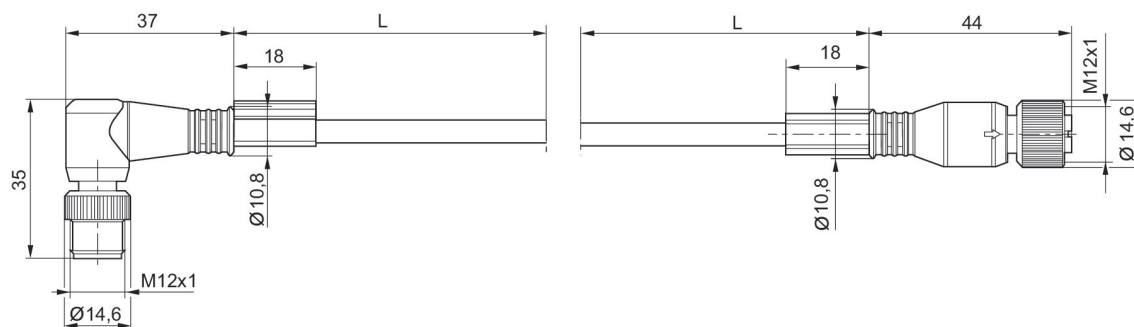
Connecteur rond, Série CON-RD

Connecteur
Prise femelle
M12x1
M12x1
à 5 pôles



Tension de service des équipements	Raccordement électrique 1, type	Raccordement électrique 1, taille du filetage	Raccordement électrique 2, type	Raccordement électrique 2, taille du filetage	Longueur câble [m]	Référence
48 V AC/DC	Prise femelle	M12x1	Connecteur	M12x1	2	R412021694
48 V AC/DC	Prise femelle	M12x1	Connecteur	M12x1	5	R412021695

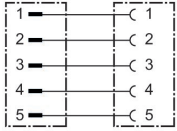
Dimensions



L = longueur

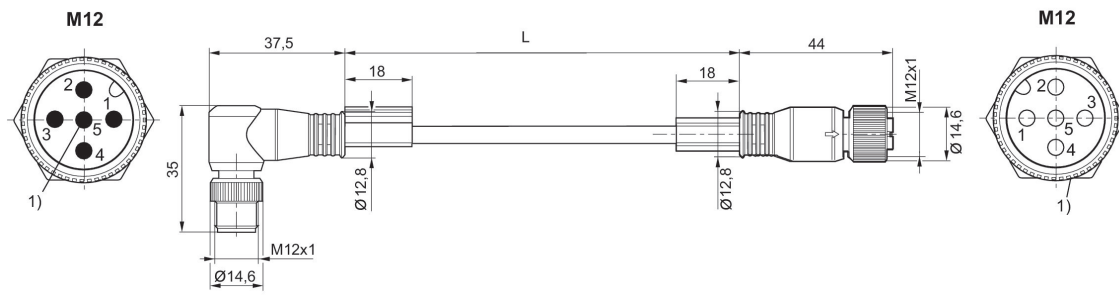
Connecteur rond, Série CON-RD

Connecteur
Prise femelle
M12x1
M12x1
à 5 pôles



Tension de service des équipements	Raccordement électrique 1, type	Raccordement électrique 1, taille du filetage	Raccordement électrique 2, type	Raccordement électrique 2, taille du filetage	Longueur câble [m]	Référence
48 V AC/DC	Prise femelle	M12x1	Connecteur	M12x1	2	R412022193

Dimensions



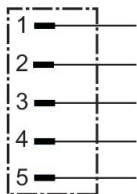
L = longueur

Affectation des broches 1:1

1) Blindage sur la broche 5 du connecteur et sur la vis moletée de la douille.

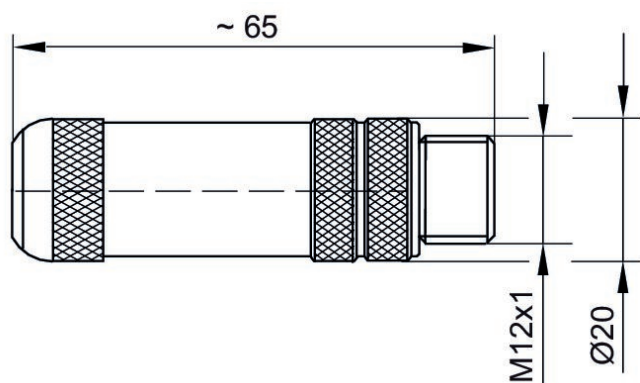
Connecteur rond, Série CON-RD

Connecteur
M12x1
à 5 pôles



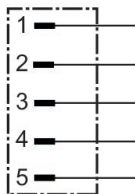
Tension de service des équipements	Courant max. [A]	Affectation des contacts	Ø min. du câble raccordable [mm]	Ø max. du câble raccordable [mm]	Référence
48 V AC/DC	4	à 5 pôles	4	9	8941054054

Dimensions



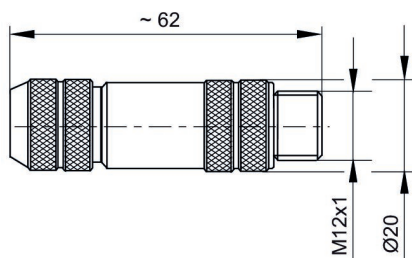
Connecteur rond, Série CON-RD

Connecteur
M12x1
à 5 pôles



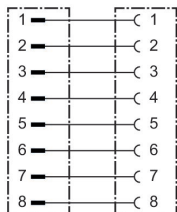
Tension de service des équipements	Courant max. [A]	Affectation des contacts	Ø min. du câble raccordable [mm]	Ø max. du câble raccordable [mm]	Référence
48 V AC/DC	4	à 5 pôles	6	8	8942051612

Dimensions



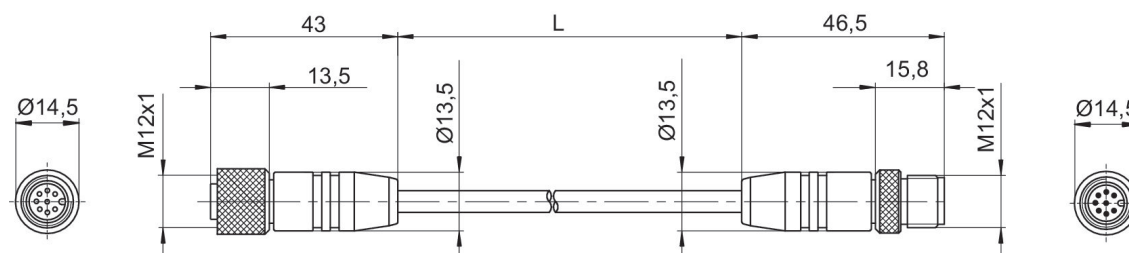
Connecteur rond, Série CON-RD

Connecteur
Prise femelle
M12x1
M12x1
À 8 pôles



Tension de service des équipements	Raccordement électrique 1, type	Raccordement électrique 1, taille du filetage	Raccordement électrique 2, type	Raccordement électrique 2, taille du filetage	Longueur câble [m]	Référence
36 V DC / 30 V AC	Prise femelle	M12x1	Connecteur	M12x1	0.5	8946202802
36 V DC / 30 V AC	Prise femelle	M12x1	Connecteur	M12x1	1	8946202812
36 V DC / 30 V AC	Prise femelle	M12x1	Connecteur	M12x1	2	8946202822
36 V DC / 30 V AC	Prise femelle	M12x1	Connecteur	M12x1	5	8946202832
36 V DC / 30 V AC	Prise femelle	M12x1	Connecteur	M12x1	10	8946202842

Dimensions



L = longueur

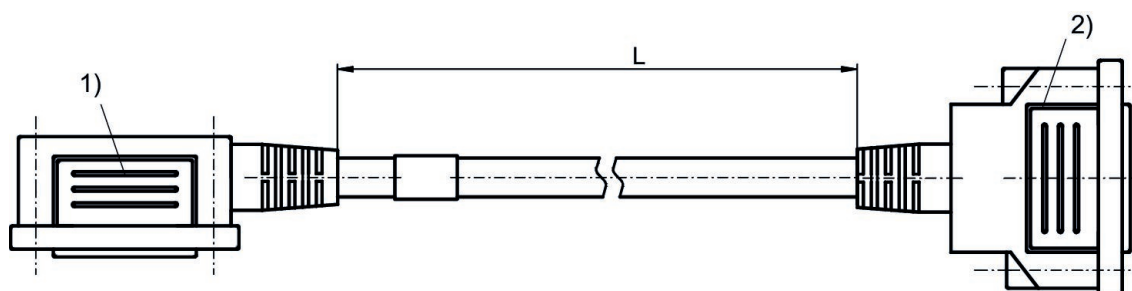
Connecteur multipôle, série CON-MP

Connecteur
D-Sub
à 25 pôles



Tension de service des équipements	Raccordement électrique 1, type	Raccordement électrique 1, taille du filetage	Raccordement électrique 2, type	Raccordement électrique 2, taille du filetage	Longueur câble [m]	Référence
24 V CC	Connecteur	D-Sub	Prise femelle	D-Sub	0.5	R412020635
24 V CC	Connecteur	D-Sub	Prise femelle	D-Sub	1	R412020636
24 V CC	Connecteur	D-Sub	Prise femelle	D-Sub	2	R412020637
24 V CC	Connecteur	D-Sub	Prise femelle	D-Sub	5	R412020638
24 V CC	Connecteur	D-Sub	Prise femelle	D-Sub	10	R412020639

Dimensions



- 1) Orifice 1 (Connecteur)
- 2) Orifice 2 (Prise femelle)

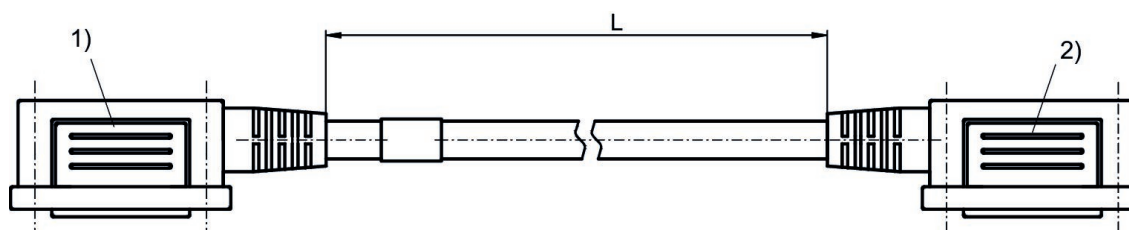
Connecteur multipôle, série CON-MP

Connecteur
D-Sub
à 25 pôles



Tension de service des équipements	Raccordement électrique 1, type	Raccordement électrique 1, taille du filetage	Raccordement électrique 2, type	Raccordement électrique 2, taille du filetage	Longueur câble [m]	Référence
24 V CC	Connecteur	D-Sub	Prise femelle	D-Sub	0.5	R412020630
24 V CC	Connecteur	D-Sub	Prise femelle	D-Sub	1	R412020631
24 V CC	Connecteur	D-Sub	Prise femelle	D-Sub	2	R412020632
24 V CC	Connecteur	D-Sub	Prise femelle	D-Sub	5	R412020633
24 V CC	Connecteur	D-Sub	Prise femelle	D-Sub	10	R412020634

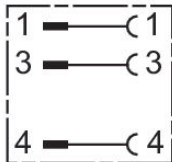
Dimensions



- 1) Orifice 1 (Connecteur)
- 2) Orifice 2 (Prise femelle)

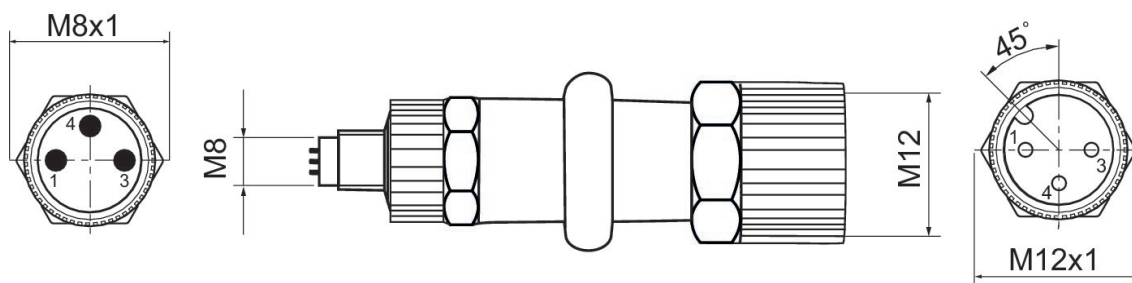
Adaptateur, Série CON-AP

Connecteur
Prise femelle
M8x1
M12x1
À 3 pôles



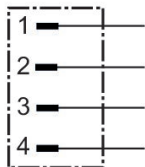
Courant max. [A]	Référence
4	R412021684

Dimensions



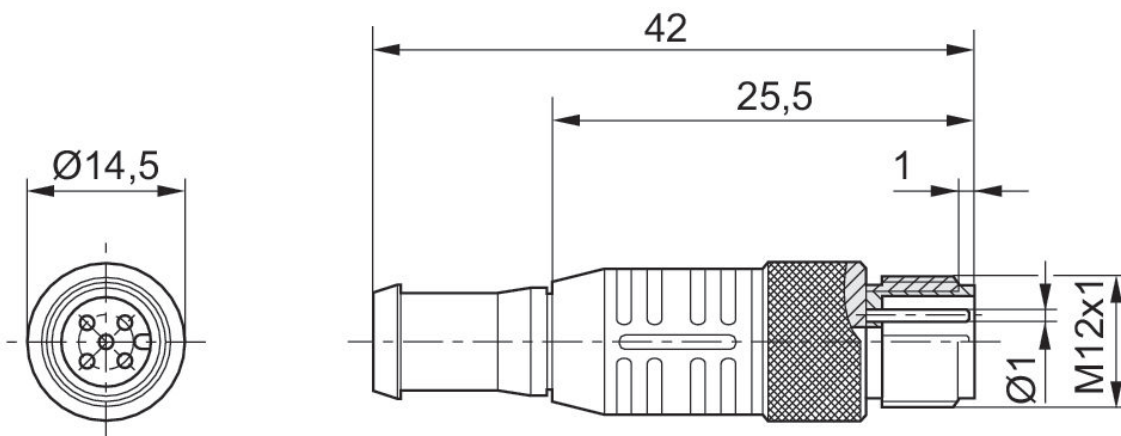
Connecteur terminal de données, Série CON-RD

Connecteur
M12x1
À 4 pôles



Affectation des contacts	Référence
À 4 pôles	8941054064

Dimensions



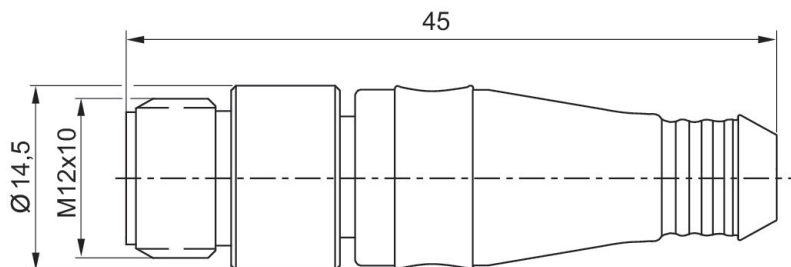
Connecteur terminal de données, Série CON-RD

Connecteur
M12x1
à 5 pôles



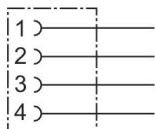
Affectation des contacts	Référence
à 5 pôles	8941054264

Dimensions



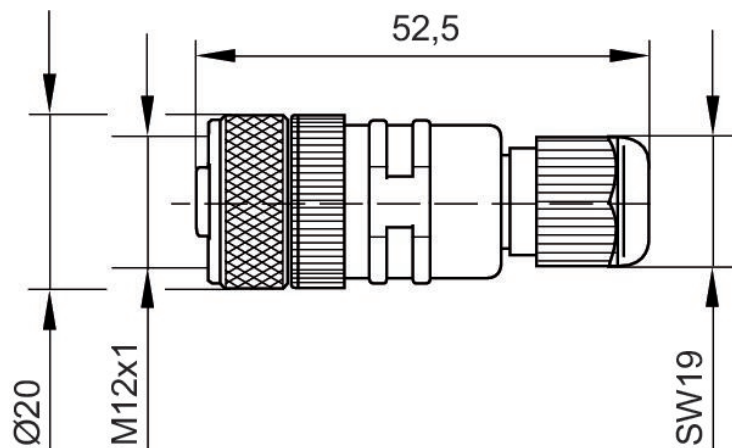
Connecteur rond, Série CON-RD

Prise femelle
M12x1
À 4 pôles



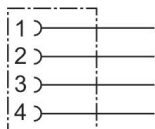
Tension de service des équipements	Courant max. [A]	Affectation des contacts	Ø min. du câble raccordable [mm]	Référence
48 V AC/DC	4	À 4 pôles	4	8941054324

Dimensions



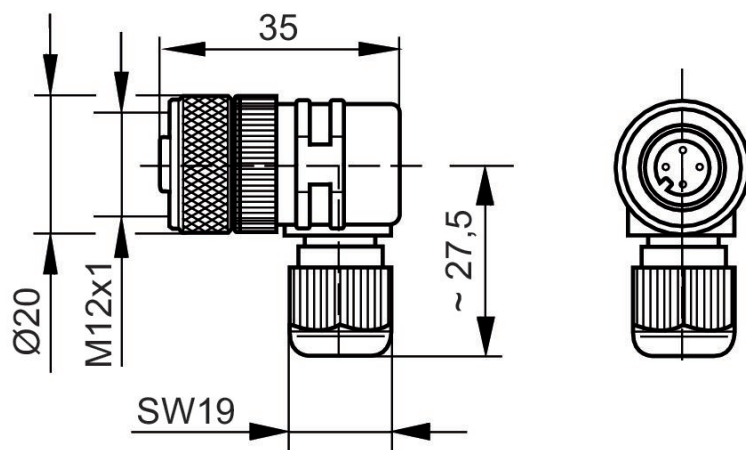
Connecteur rond, Série CON-RD

Prise femelle
M12x1
À 4 pôles



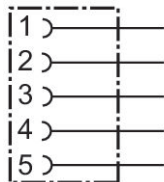
Tension de service des équipements	Courant max. [A]	Affectation des contacts	Ø min. du câble raccordable [mm]	Référence
48 V AC/DC	4	À 4 pôles	4	8941054424

Dimensions



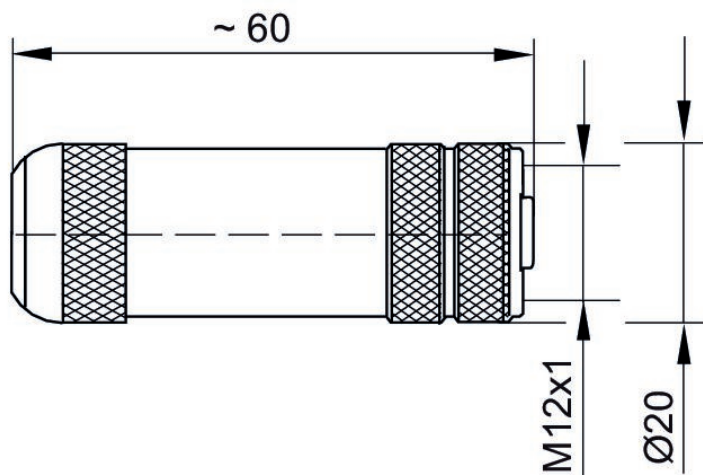
Connecteur rond, Série CON-RD

Prise femelle
M12x1
à 5 pôles



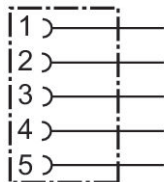
Tension de service des équipements	Courant max. [A]	Affectation des contacts	Ø min. du câble raccordable [mm]	Ø max. du câble raccordable [mm]	Référence
48 V AC/DC	4	à 5 pôles	6	8	8941054044

Dimensions



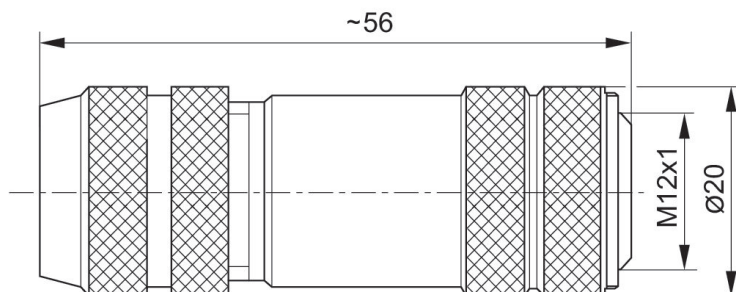
Connecteur rond, Série CON-RD

Prise femelle
M12x1
à 5 pôles



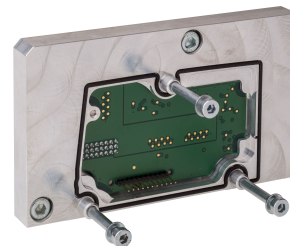
Tension de service des équipements	Courant max. [A]	Affectation des contacts	Ø min. du câble raccordable [mm]	Référence
48 V AC/DC	4	à 5 pôles	6	8942051602

Dimensions



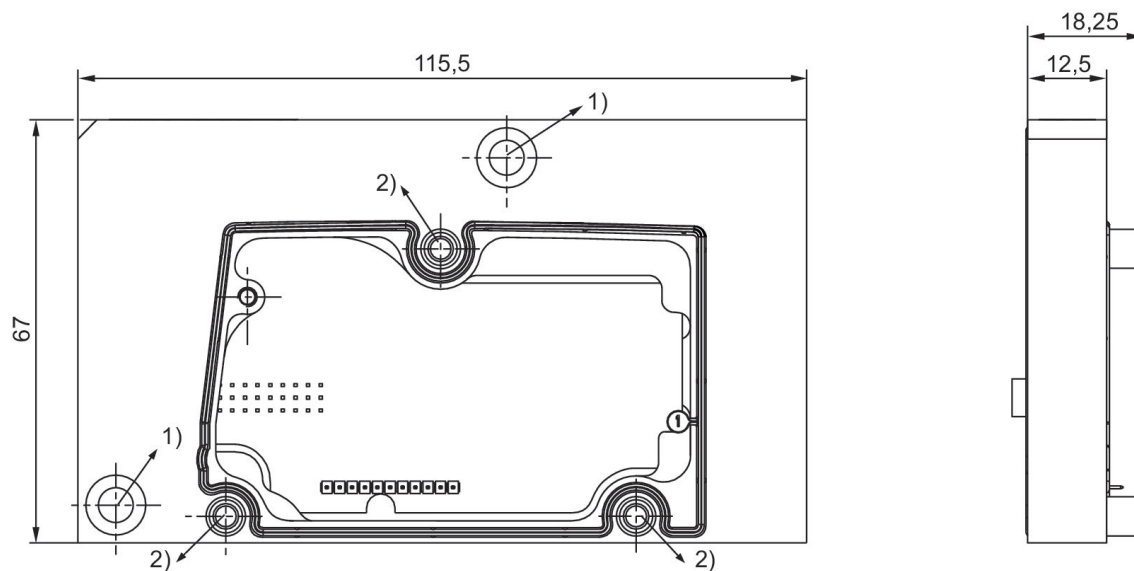
Module d'adaptation

HF02-LG, HF03-LG, HF04
CD01-PI
CD10-PI
CD20-PI



Type de construction	Fourniture	Référence
32 sorties	Vis et joints inclus	R412023458

Dimensions



Vis et joints inclus

- 1) Couple de rotation : 3 Nm +0,5 Nm
- 2) Couple de rotation : 1,6 Nm +0,4 Nm

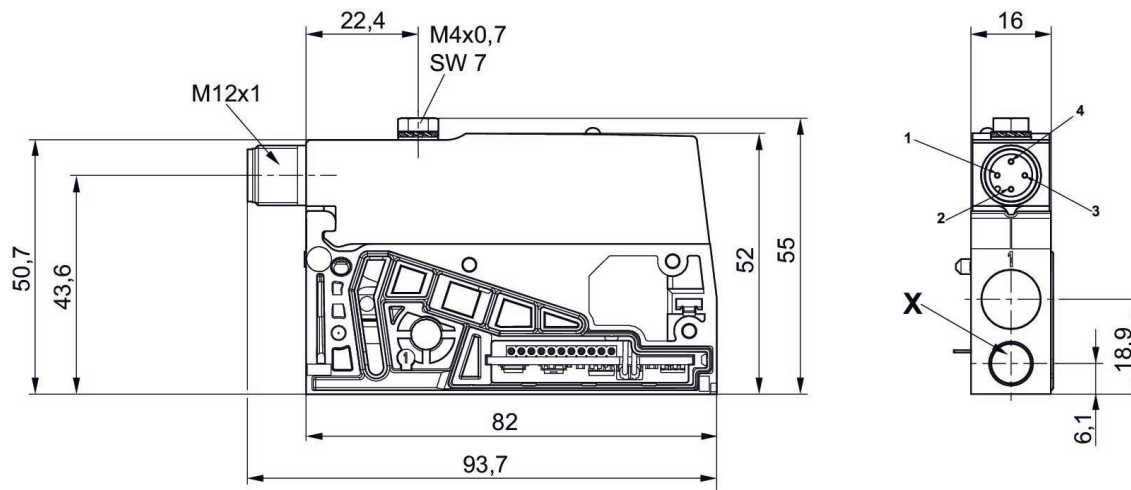
Kit d'extension, plaque d'alimentation électrique

AV03
AES
M12



Type de construction	Fourniture	Référence
Kit de montage	Plaque d'alimentation incluant 1 joint, 1 tirant et 1 vis pour extension	R412021748
Kit de montage	Plaque d'alimentation incluant 1 joint, 1 tirant et 1 vis pour extension	R412021752

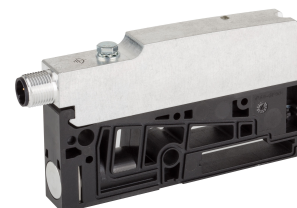
Dimensions



Affectation des broches : 1 = (-), 2 = (24 V DC), 3 = (-), 4 = (0 V DC)

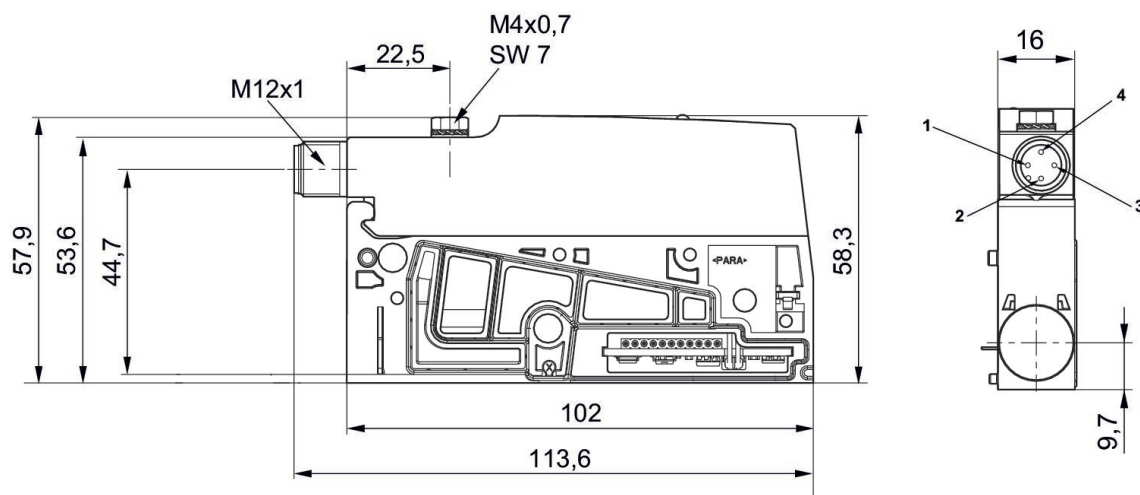
Kit d'extension, plaque d'alimentation électrique

AV05
AES
M12



Type de construction	Fourniture	Référence
Kit de montage	Plaque d'alimentation, incluant 1 joint, 2 tirants et 2 vis pour extension	R412021778

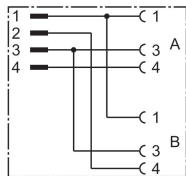
Dimensions



Affectation des broches : 1 = (-), 2 = (24 V DC), 3 = (-), 4 = (0 V DC)

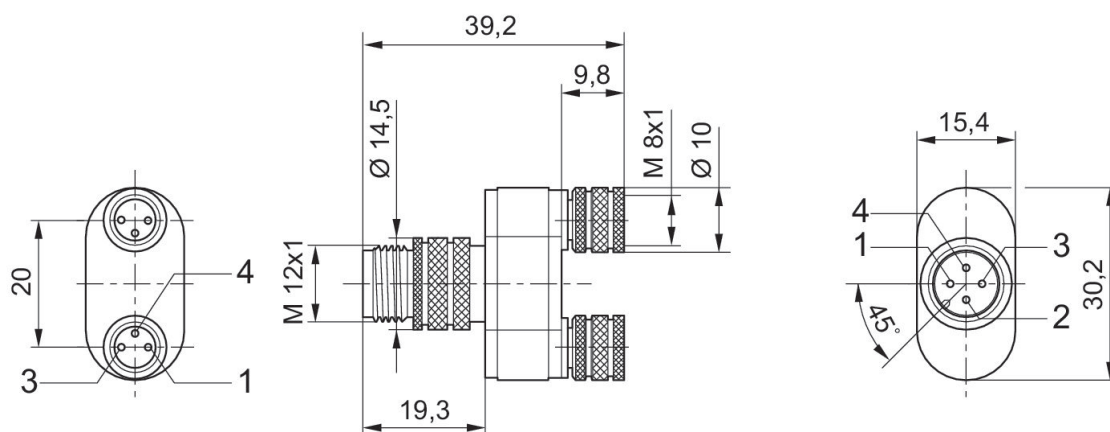
Raccord enfichable Y, série CON-AP

Prise femelle
M8x1
À 3 pôles



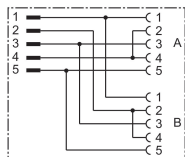
Courant max. [A]	Référence
4	8941002382

Dimensions



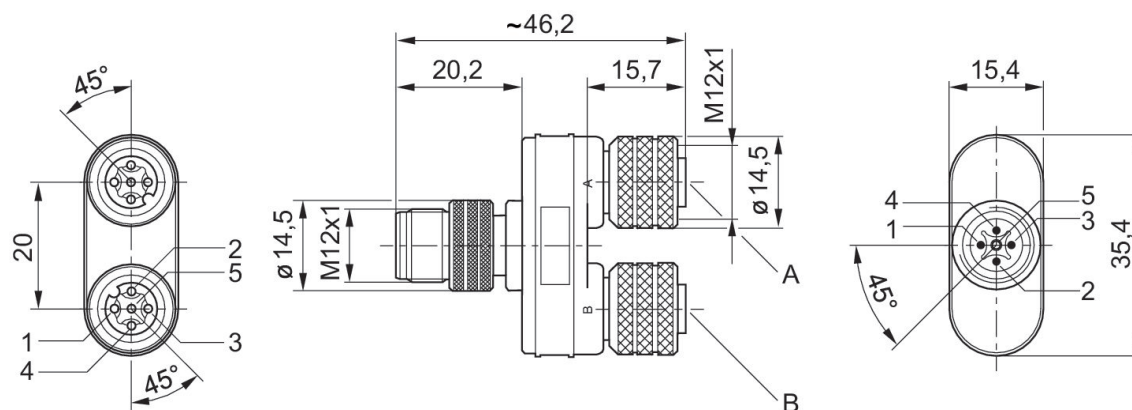
Raccord enfichable Y, série CON-AP

Connecteur
Prise femelle
M12x1
M12x1
à 5 pôles



Courant max. [A]	Référence
4	8941002392

Dimensions

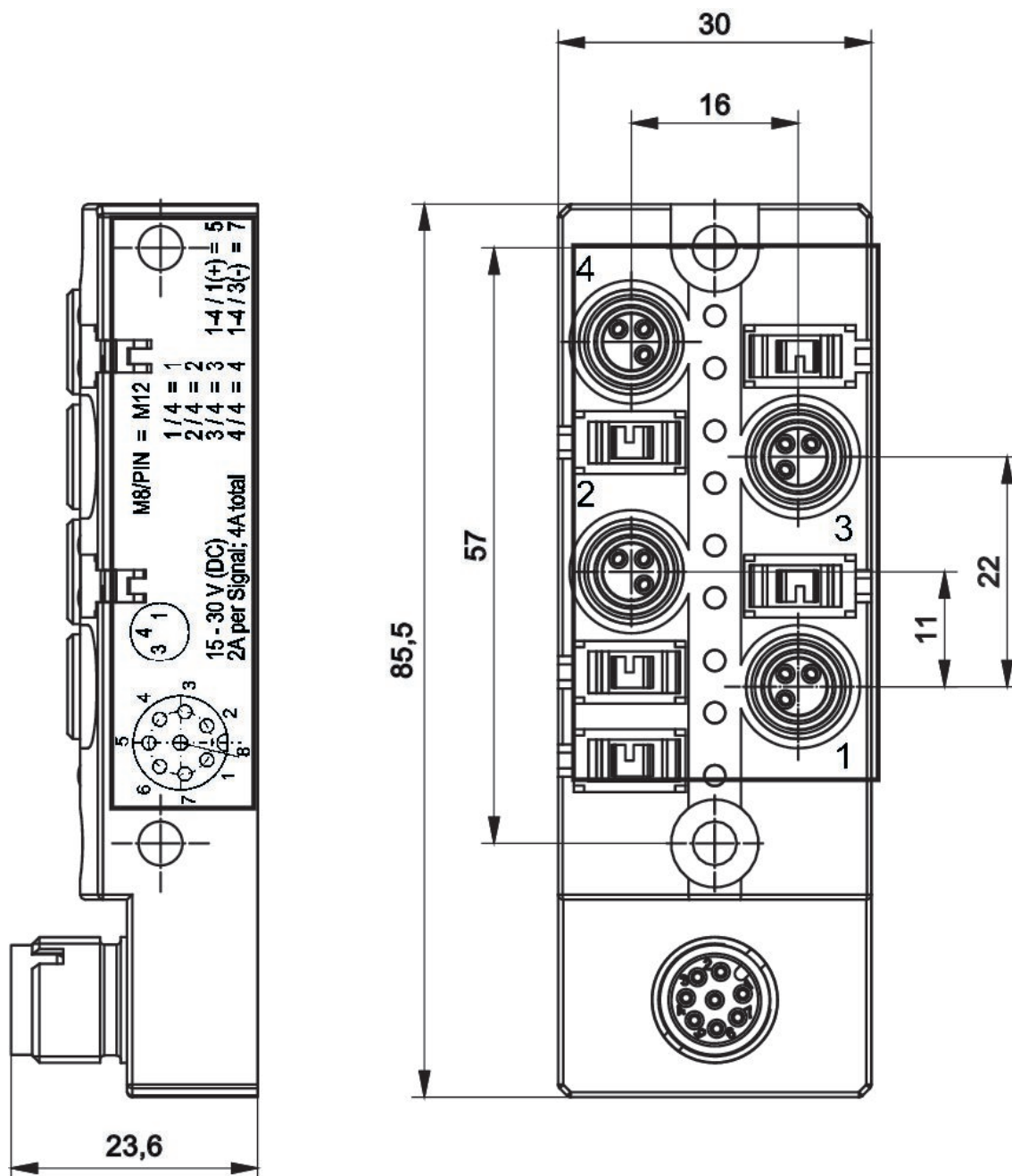


Douilles : broches 2 et 4 pontées.

Distributeur passif, Série AES

E/A Compatible	Raccord E/S	Référence
Avec fonctionnalité E/S	4 entrées / 4 sorties	R412028732

Dimensions



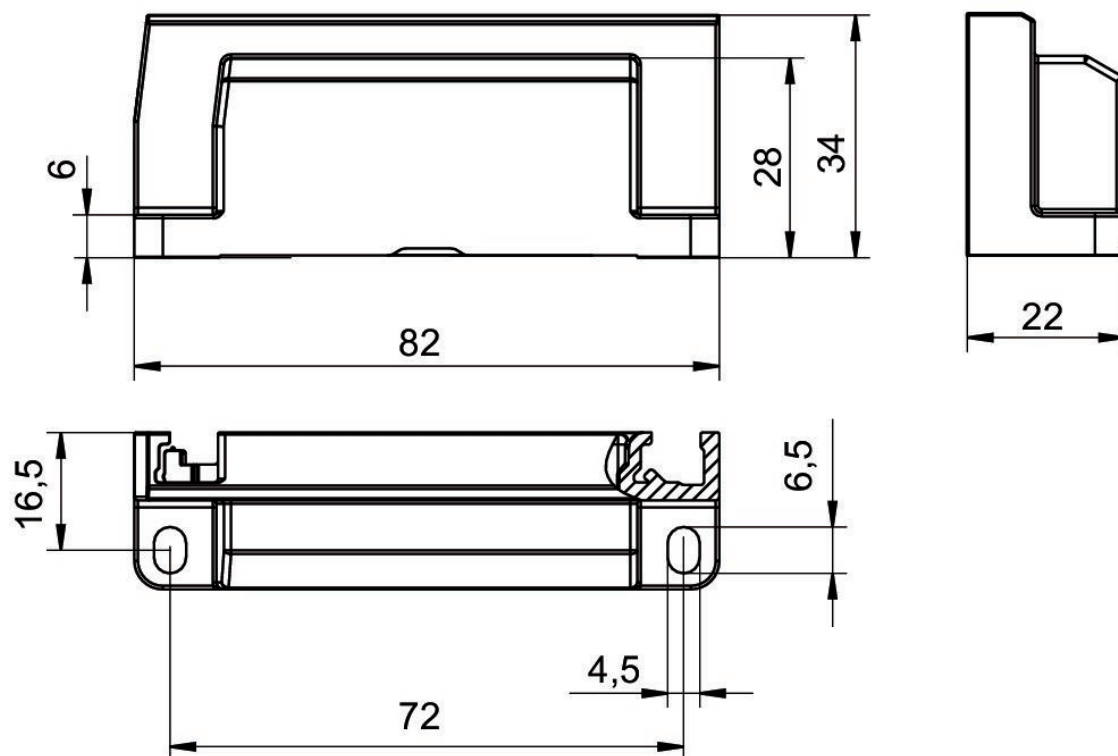
Plaque terminale à gauche

AES



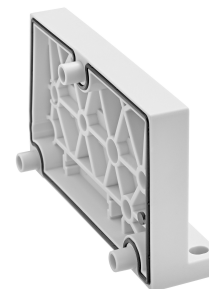
Type de construction	Type de construction	Référence
Plaque terminale à gauche	Plaque terminale	R412015398

Dimensions



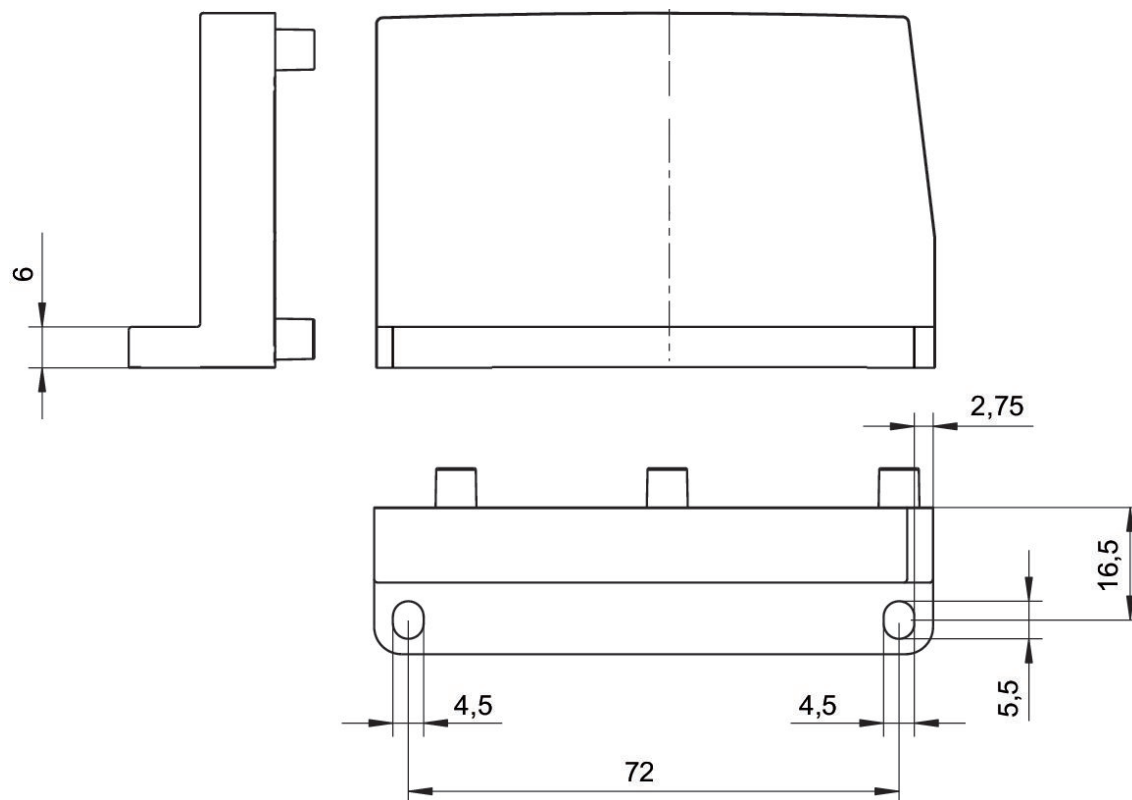
Plaque terminale à droite

AES



Type de construction	Référence
Plaque terminale	R412015741

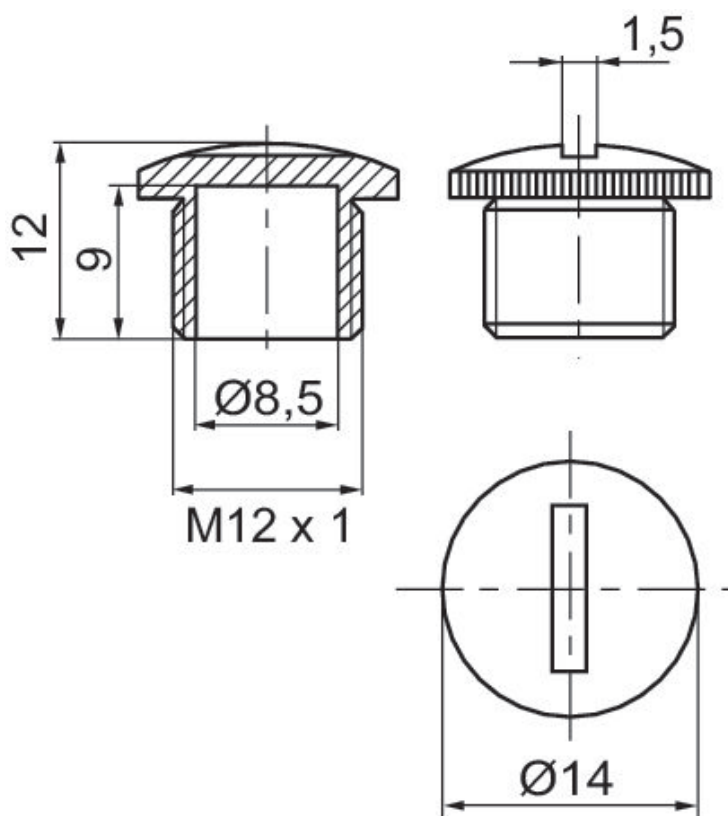
Dimensions



Capuchon de protection, série CON-RD



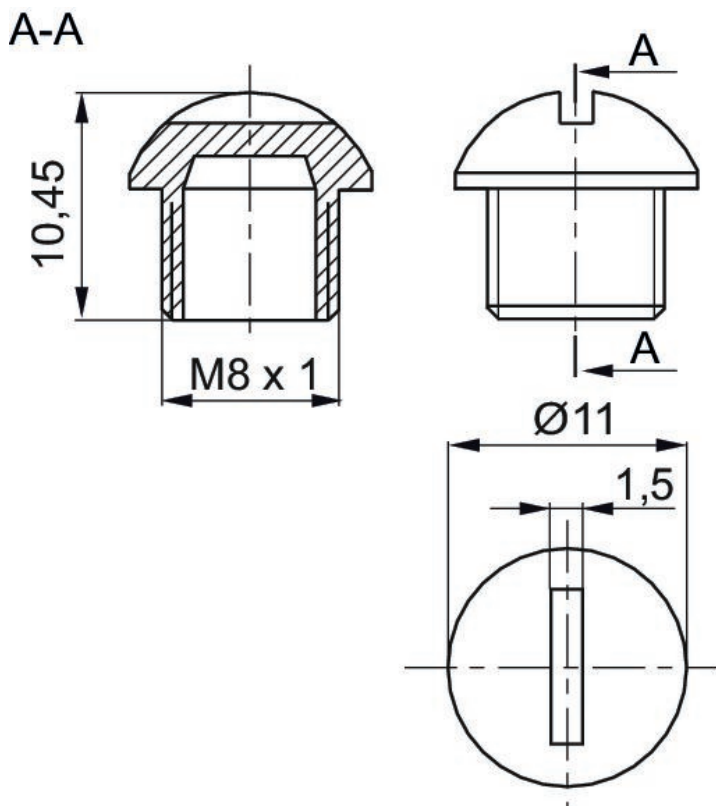
Type	Unité de livraison [Pcs.]	Référence
M12x1	50	1823312001



Capuchon de protection, série CON-RD

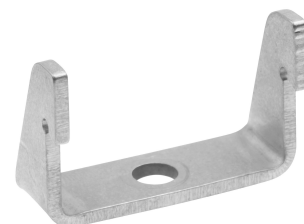


Type	Référence
M8x1	R412003493

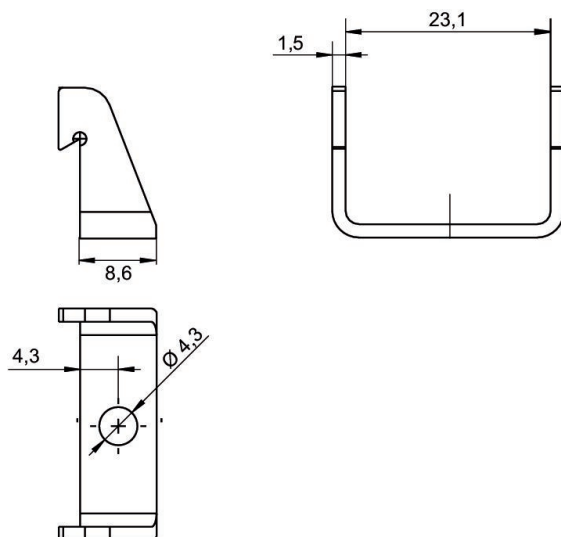


Equerre de fixation pour fixation intermédiaire

AES
AV03
AV05



Type	Unité de livraison [Pcs.]	Référence
Equerres de fixation	10	R412018339

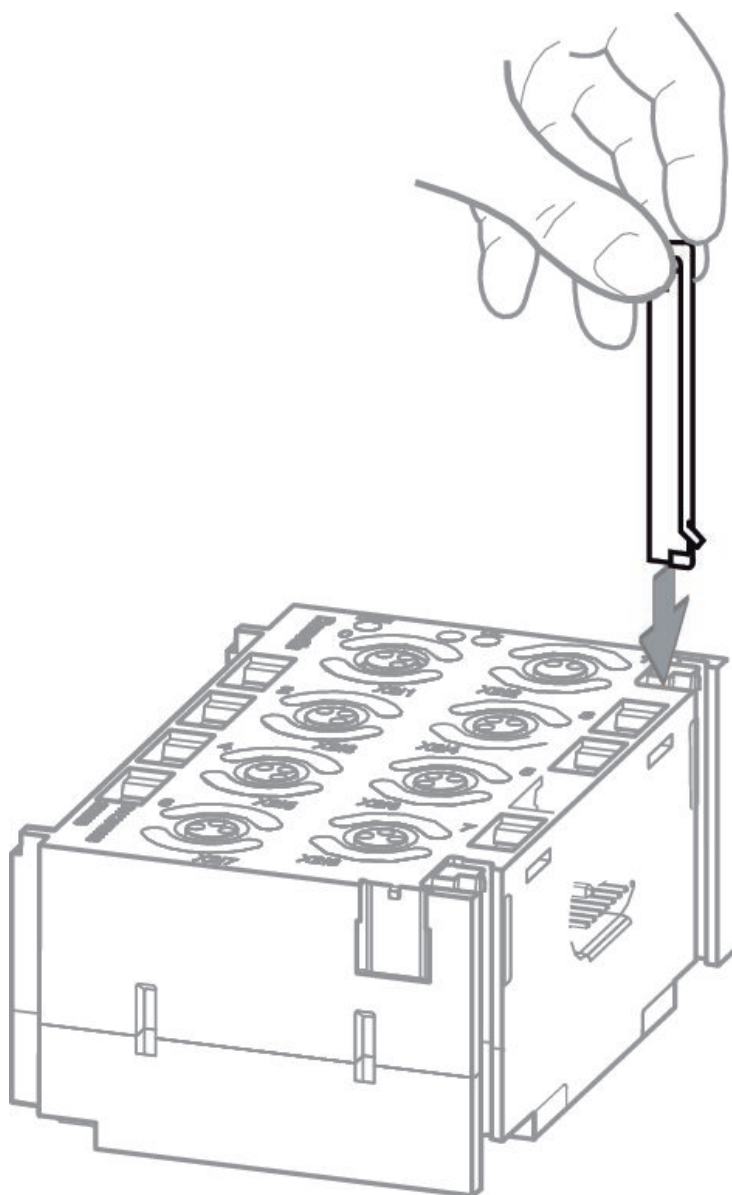


Élément de serrage élastique

AES



Type	Unité de livraison [Pcs.]	Référence
Élément de serrage élastique	10	R412015400

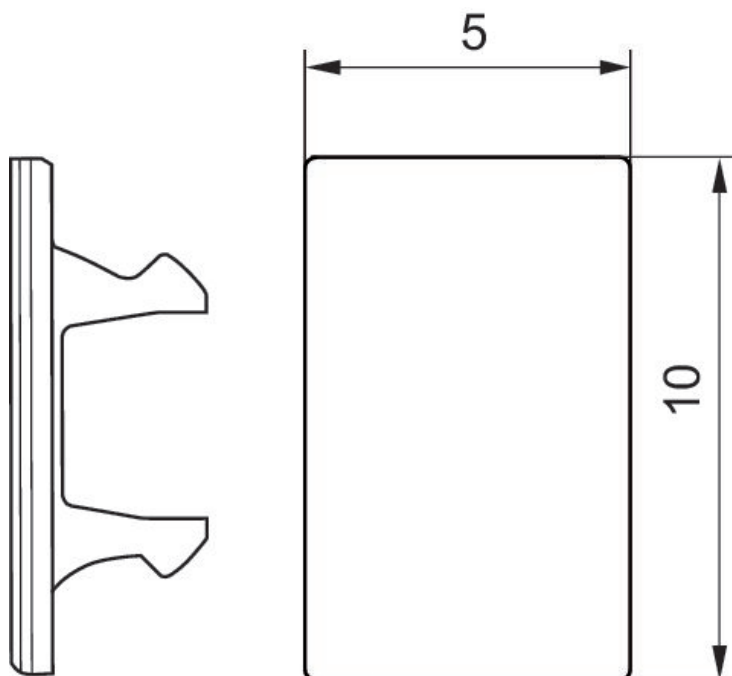


Plaques signalétiques, AES module E/S

AES
AV03
AV05



Type	Unité de livraison [Pcs.]	Référence
Plaques signalétiques	60	R412018192

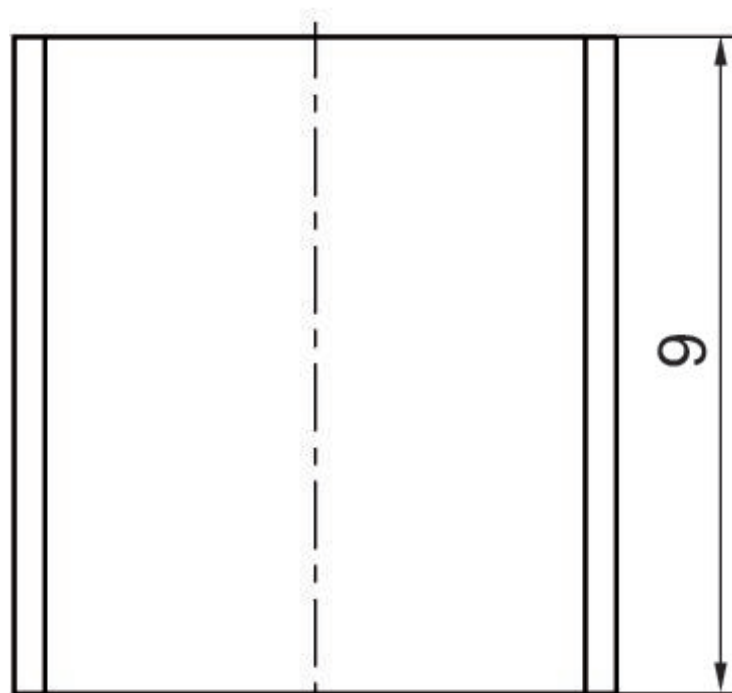
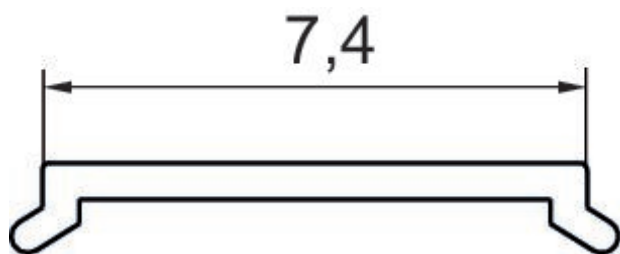


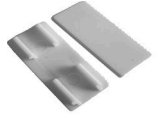
Plaques signalétiques, distributeur AV avant

AV03
AV05



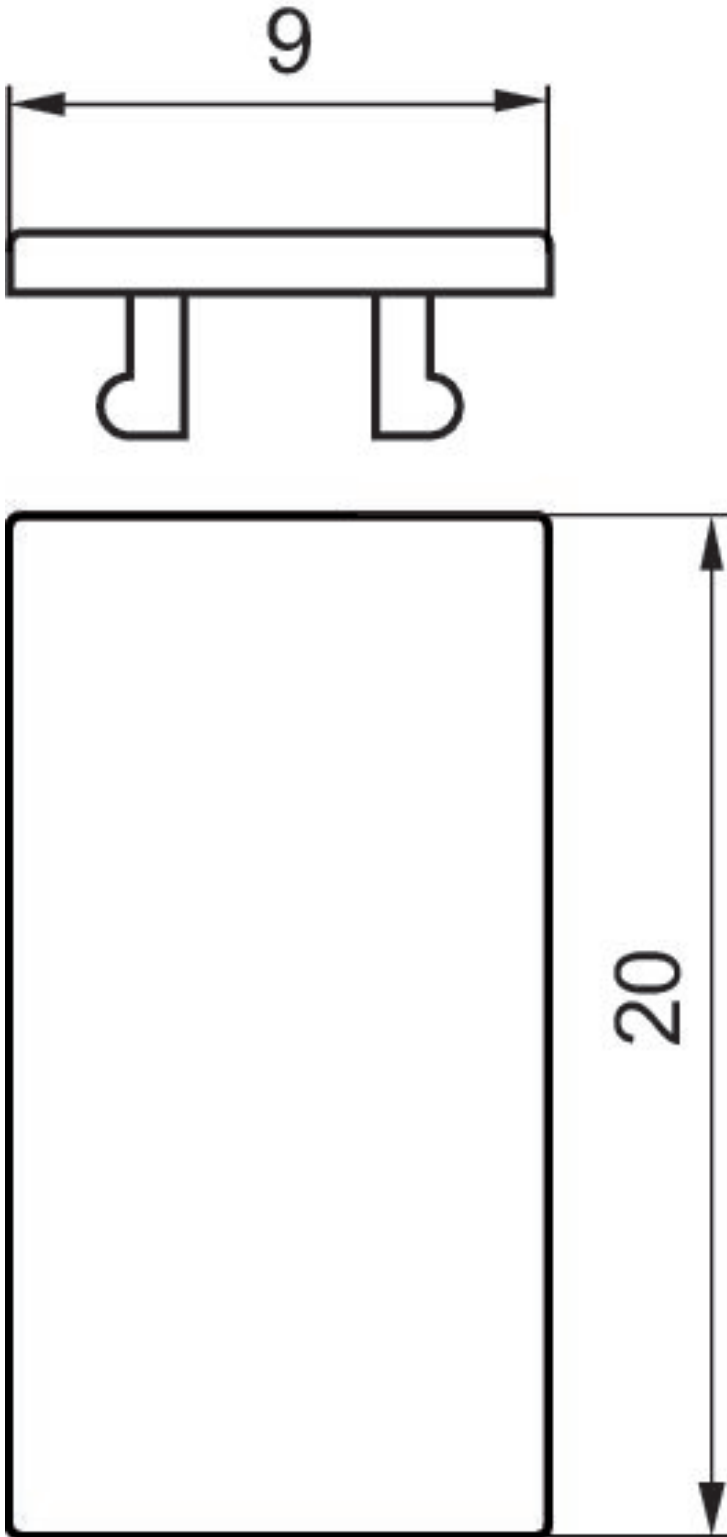
Type	Unité de livraison [Pcs.]	Référence
Plaques signalétiques	150	R412019552



Plaques signalétiques, distributeur AV, coupleur de bus hautAV03
AV05
AES

Type	Unité de livraison [Pcs.]	Référence
Plaques signalétiques	24	R422100889

Dimensions

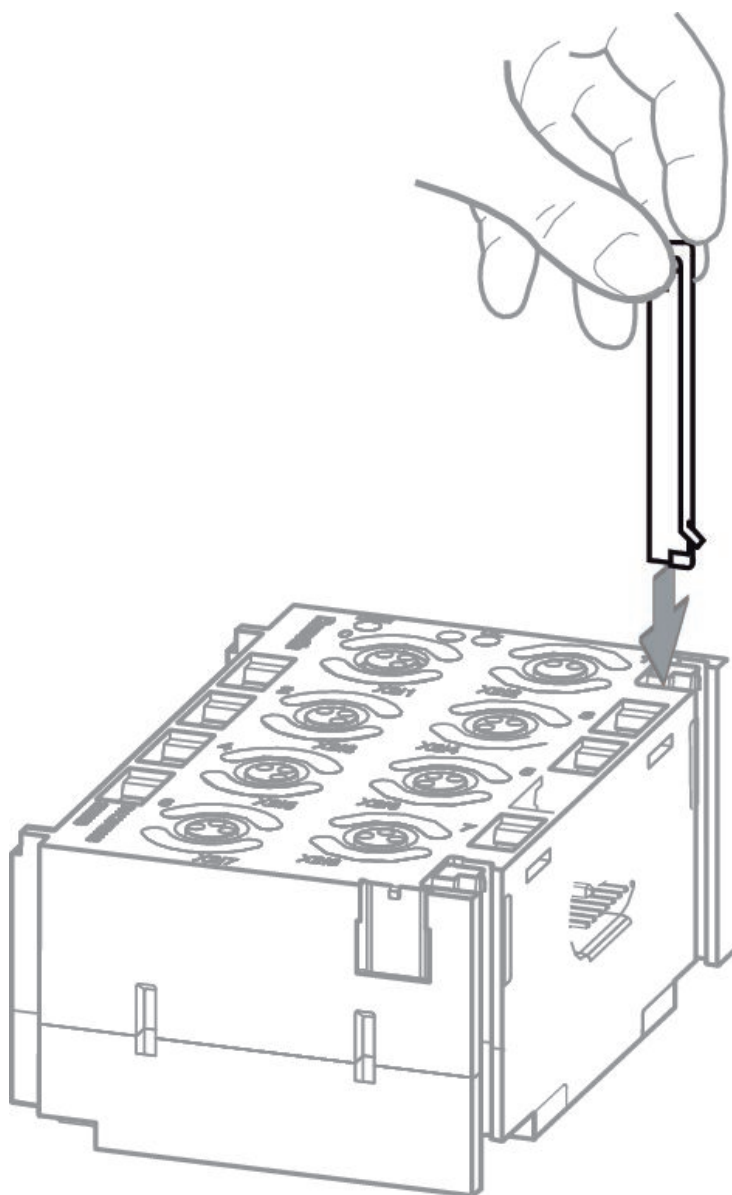


Élément de serrage élastique

AES



Type	Unité de livraison [Pcs.]	Référence
Élément de serrage élastique	10	R412015400



Efficient pneumatic solutions, our program: cylinders and drives, valves and valve systems, air supply management



Visit us: [Emerson.com/Aventics](https://www.emerson.com/aventics)

Your local contact: [Emerson.com/contactus](https://www.emerson.com/contactus)



[Emerson.com](https://www.emerson.com)



[Facebook.com/EmersonAutomationSolutions](https://www.facebook.com/EmersonAutomationSolutions)



[LinkedIn.com/company/Emerson-Automation-Solutions](https://www.linkedin.com/company/Emerson-Automation-Solutions)



[Twitter.com/EMR_Automation](https://twitter.com/EMR_Automation)

An example configuration is depicted on the title page. The delivered product may thus vary from that in the illustration. Subject to change. This Document, as well as the data, specifications and other information set forth in it, are the exclusive property of AVENTICS GmbH. It may not be reproduced or given to third parties without its consent. Only use the AVENTICS products shown in industrial applications. Read the product documentation completely and carefully before using the product. Observe the applicable regulations and laws of the respective country. When integrating the product into applications, note the system manufacturer's specifications for safe use of the product. The data specified only serve to describe the product. No statements concerning a certain condition or suitability for a certain application can be derived from our information. The information given does not release the user from the obligation of own judgment and verification. It must be remembered that the products are subject to a natural process of wear and aging.

The Emerson logo is a trademark and service mark of Emerson Electric Co. Brand logotype are registered trademarks of one of the Emerson family of companies. All other marks are the property of their respective owners. © 2019 Emerson Electric Co. All rights reserved.



CONSIDER IT SOLVED™