

AVENTICS Feldbusmodule der Serie AES



AVENTICS™

AVENTICS Feldbusmodule der Serie AES


EMERSON™

Serie AES

Die Feldbus-Anbindung der AVENTICS Serie AES kann in alle feldbuskompatiblen AVENTICS Ventilsysteme integriert oder auch als Stand-Alone-Lösung konfiguriert werden. AES verbindet Ihr AVENTICS Ventilsystem mit allen relevanten Feldbus-Protokollen, bietet die Integration von E/A-Modulen und ermöglicht eine optimierte, dezentralisierte Sensorverkabelung. Die Integration des digitalen Zwillings ermöglicht es Benutzern, IIoT-fähig zu sein und AES-Serie zu verwenden, um ihre Interoperabilitäts Herausforderungen zu lösen.

- Kleinste Abmessungen
- Schutzart IP65
- Spezielle E/A-Module für Pneumatikanwendungen
- Optimierte Kabelführung
- Die OPC UA-Integration ermöglicht einen einfachen Zugriff auf Daten und Analysen, ohne die SPS zu ändern oder zu berühren
- Der integrierte digitale Zwilling verbessert Ihre Produktivität und Effizienz

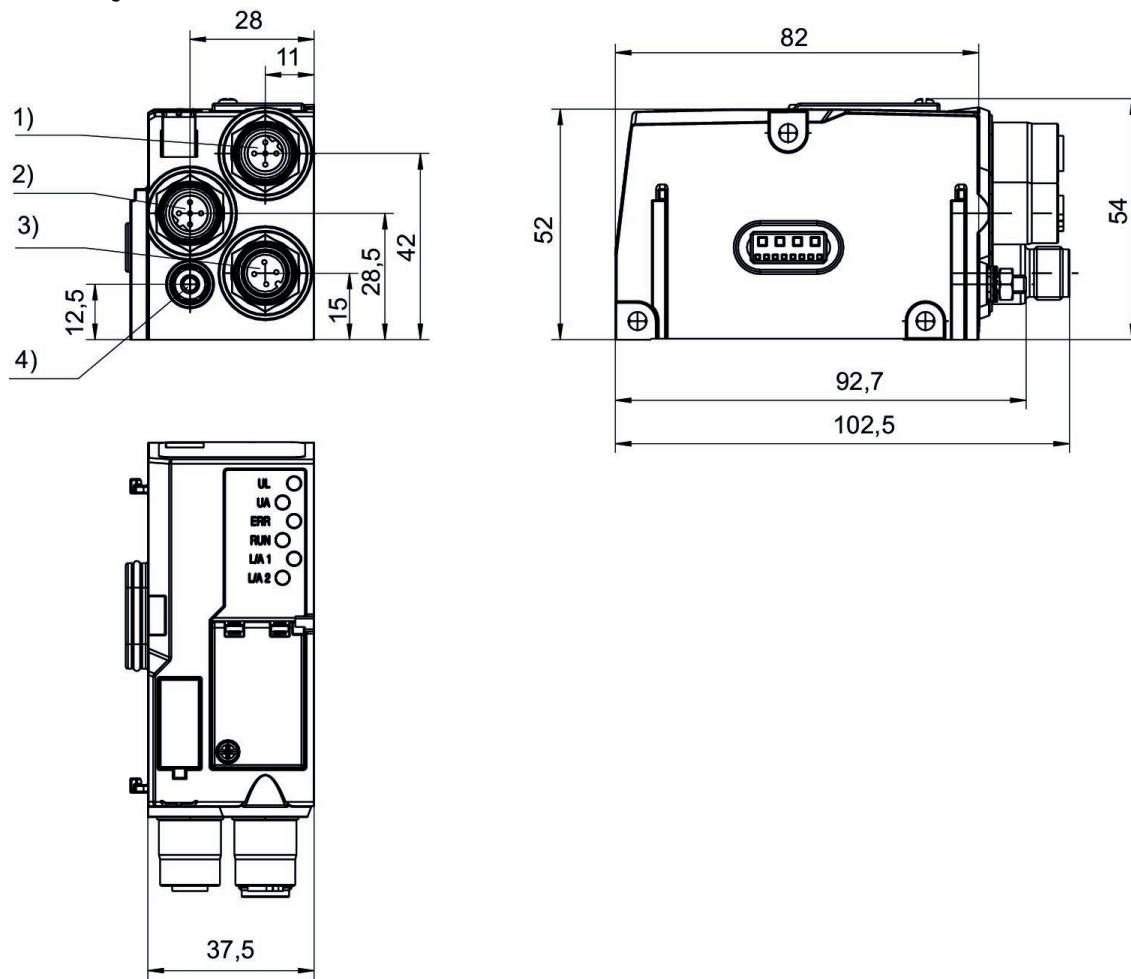


Buskoppler Serie AES



Bauart	Feldbus Protokoll	Spannungsversorgungsstecker IN Typ	Spannungsversorgungsstecker IN Größe	Spannungsversorgungsstecker IN Anzahl Pole	E/A fähig	Anzahl Anschlüsse E/A	Materialnummer
	PROFIBUS DP	Stecker	M12x1	4-polig	mit E/A Funktionalität	512 Ausgänge/512 Eingänge	R412018218
	CANopen	Stecker	M12x1	4-polig	mit E/A Funktionalität	512 Ausgänge/512 Eingänge	R412018220
	DeviceNet	Stecker	M12x1	4-polig	mit E/A Funktionalität	512 Ausgänge/512 Eingänge	R412018221
	EtherNet/IP	Stecker	M12x1	4-polig	mit E/A Funktionalität	512 Ausgänge/512 Eingänge	R412018222
	PROFINET IO	Stecker	M12x1	4-polig	mit E/A Funktionalität	512 Ausgänge/512 Eingänge	R412018223
Generation 2, Hinweis: unterstützt MRP und IRT (RT_CLASS 3)	PROFINET IO	Stecker	M12x1	4-polig	mit E/A Funktionalität	512 Ausgänge/512 Eingänge	R412088223
	EtherCAT	Stecker	M12x1	4-polig	mit E/A Funktionalität	512 Ausgänge/512 Eingänge	R412018225
Generation 2	EtherCAT	Stecker	M12x1	4-polig	mit E/A Funktionalität	512 Ausgänge/512 Eingänge	R412088225
	POWERLINK	Stecker	M12x1	4-polig	mit E/A Funktionalität	512 Ausgänge/512 Eingänge	R412018226

Abmessungen



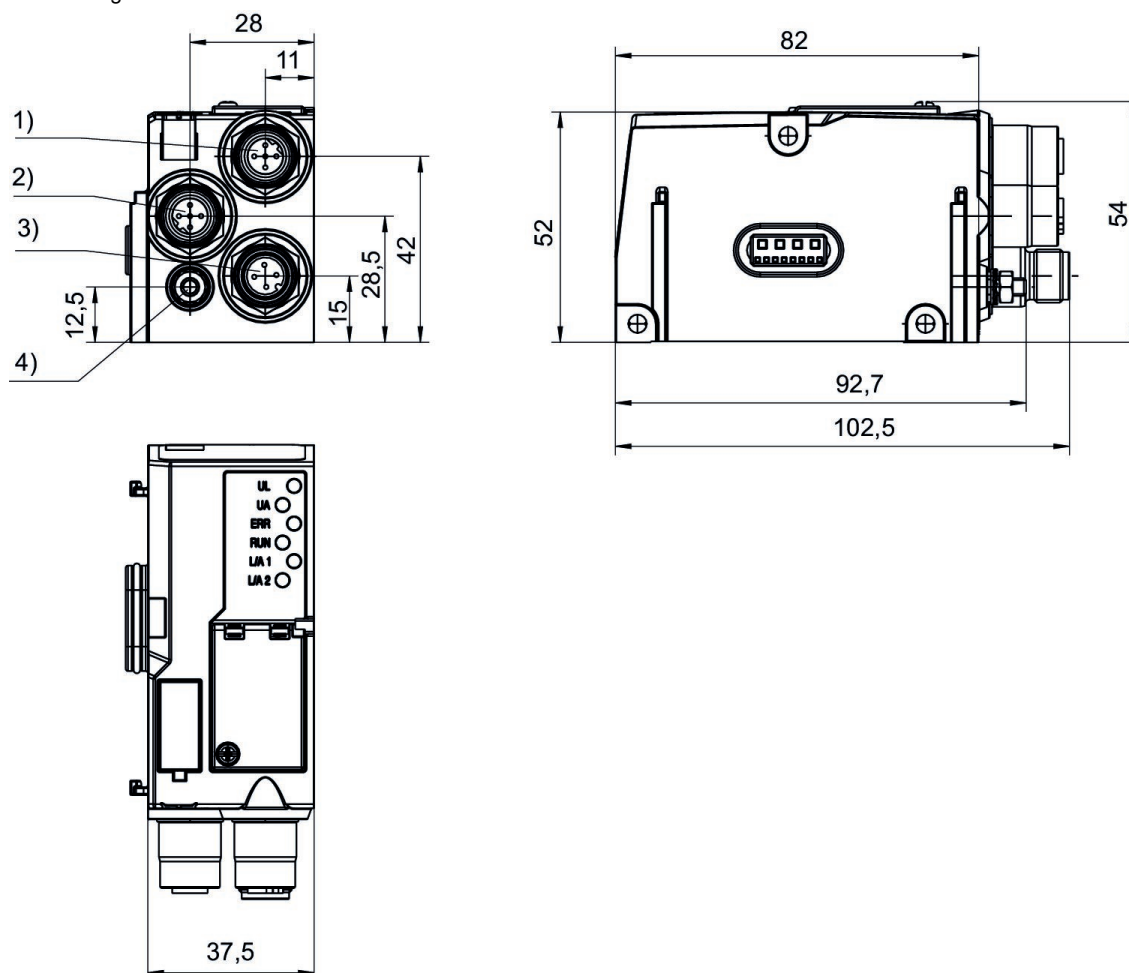
1) Anschluss Feldbus 2) Anschluss Feldbus 3) Spannungsversorgung 4) Funktionserde

Buskoppler Serie AES



Bauart	Feldbus Protokoll	Spannungsversorgungstecker IN Typ	Spannungsversorgungstecker IN Größe	Spannungsversorgungstecker IN Anzahl Pole	E/A fähig	Anzahl Anschlüsse E/A	Materialnummer
Generation 2, Hinweis: unterstützt DLR	EtherNet/IP	Stecker	M12x1	4-polig	mit E/A Funktionalität	512 Ausgänge/512 Eingänge	R412088222

Abmessungen



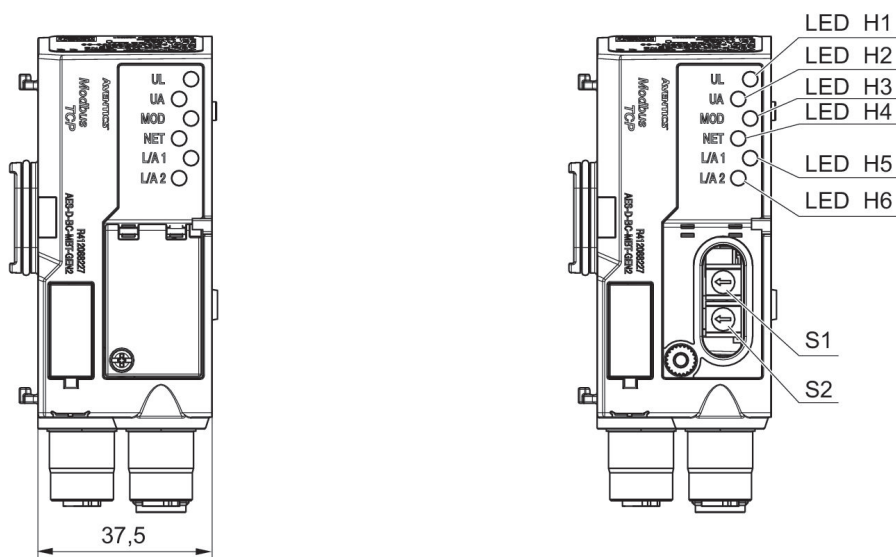
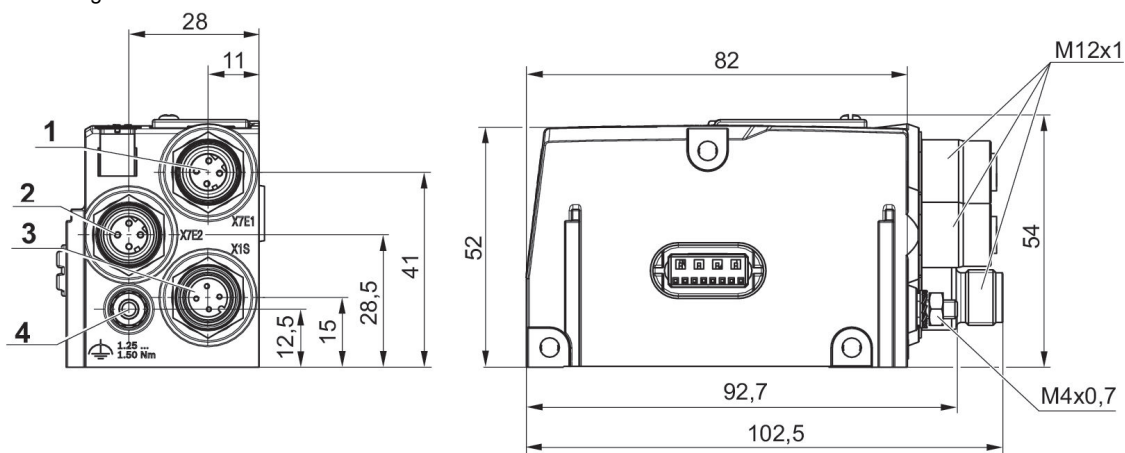
1) Anschluss Feldbus 2) Anschluss Feldbus 3) Spannungsversorgung 4) Funktionserde

Buskoppler Serie AES



Bauart	Feldbus Protokoll	Spannungsversorgungstecker IN Typ	Spannungsversorgungstecker IN Größe	Spannungsversorgungstecker IN Anzahl Pole	E/A fähig	Anzahl Anschlüsse E/A	Materialnummer
Generation 2	MODBUS TCP	Stecker	M12x1	4-polig	mit E/A Funktionalität	512 Ausgänge/512 Eingänge	R412088227

Abmessungen



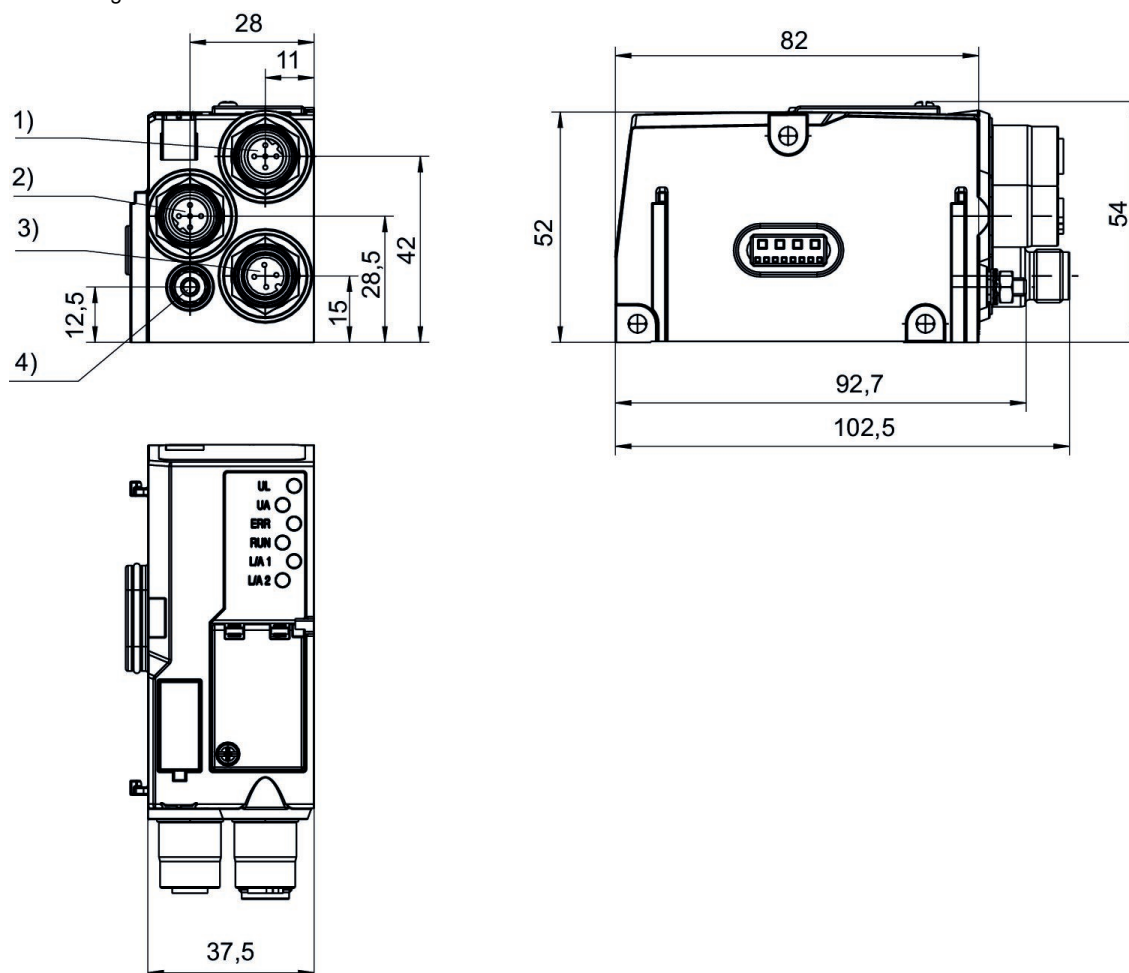
1) Anschluss Feldbus 2) Anschluss Feldbus 3) Spannungsversorgung 4) Funktionserde

Buskoppler Serie AES



Bauart	Feldbus Protokoll	Spannungsversorgungstecker IN Typ	Spannungsversorgungstecker IN Größe	Spannungsversorgungstecker IN Anzahl Pole	E/A fähig	Anzahl Anschlüsse E/A	Materialnummer
Generation 2	POWERLINK	Stecker	M12x1	4-polig	mit E/A Funktionalität	512 Ausgänge/512 Eingänge	R412088226

Abmessungen



1) Anschluss Feldbus 2) Anschluss Feldbus 3) Spannungsversorgung 4) Funktionserde

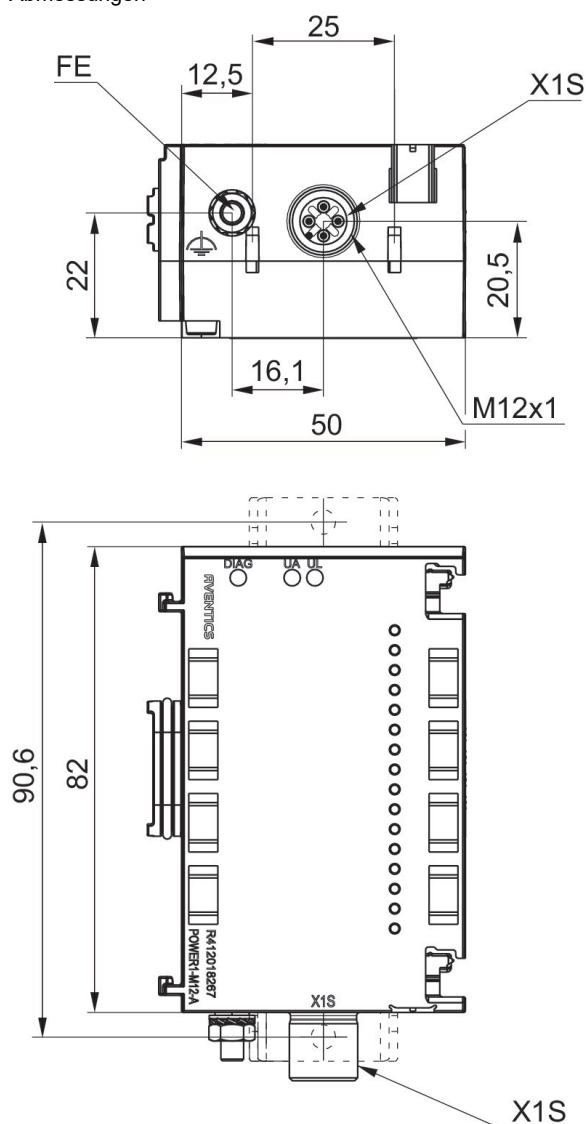
Powermodul Serie AES

intern



Spannungsversorgungsstecker IN Typ	Spannungsversorgungsstecker IN Größe	Spannungsversorgungsstecker IN Anzahl Pole	E/A fähig	Materialnummer
Stecker	M12x1	4-polig	mit E/A Funktionalität	R412018267
Stecker	M12x1	4-polig	mit E/A Funktionalität	R412018268

Abmessungen



Anschluss 1, X1S

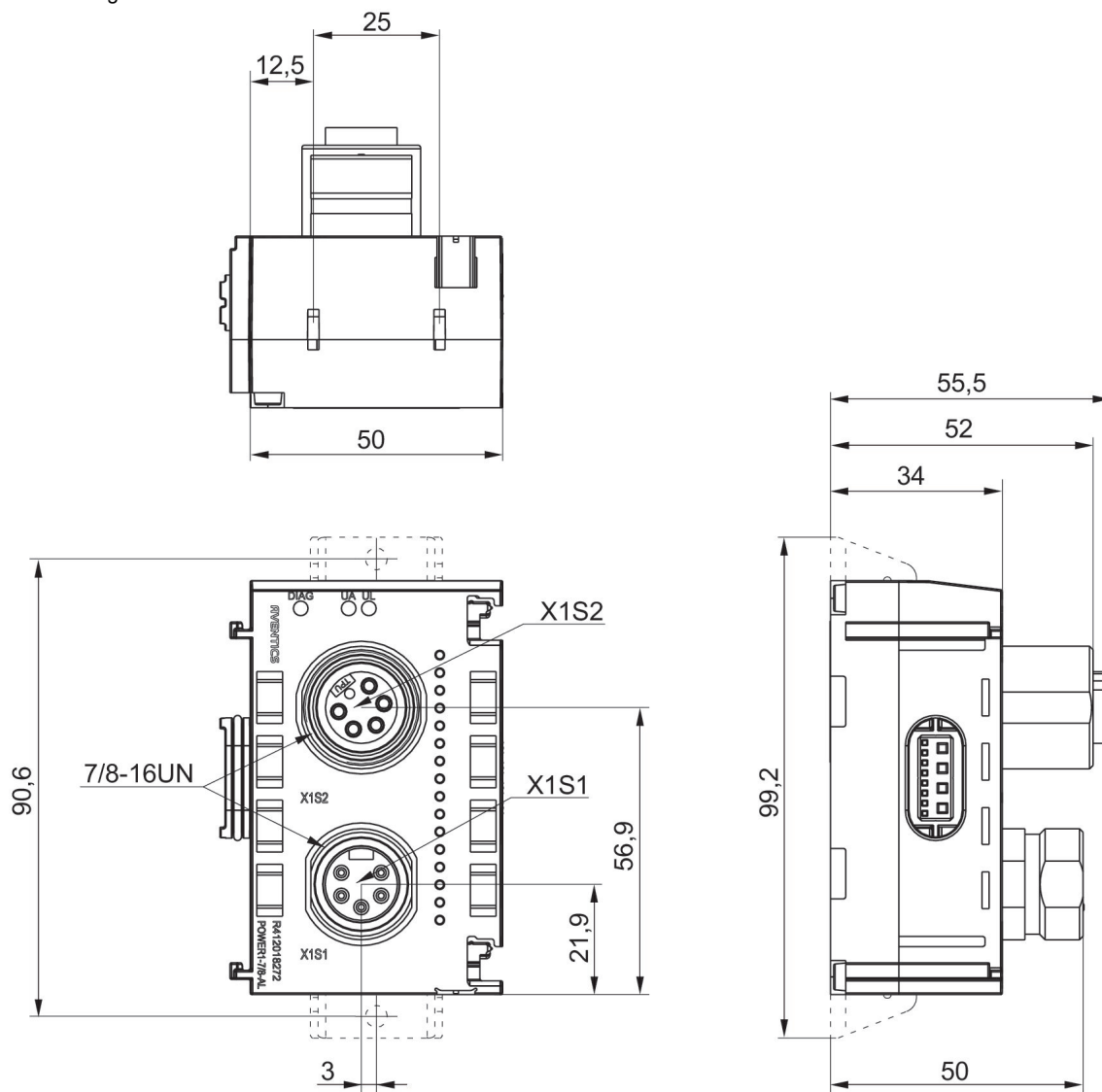
Powermodul Serie AES

intern



Spannungsversorgungstecker IN Typ	Spannungsversorgungstecker IN Größe	Spannungsversorgungstecker IN Anzahl Pole	Spannungsversorgungstecker OUT Typ	Spannungsversorgungstecker OUT Größe	Spannungsversorgungstecker OUT Anzahl Pole	E/A fähig	Materialnummer
Stecker	7/8"-16UNF	5-polig	Buchse	7/8"-16UNF	5-polig	mit E/A Funktionalität	R412018272

Abmessungen



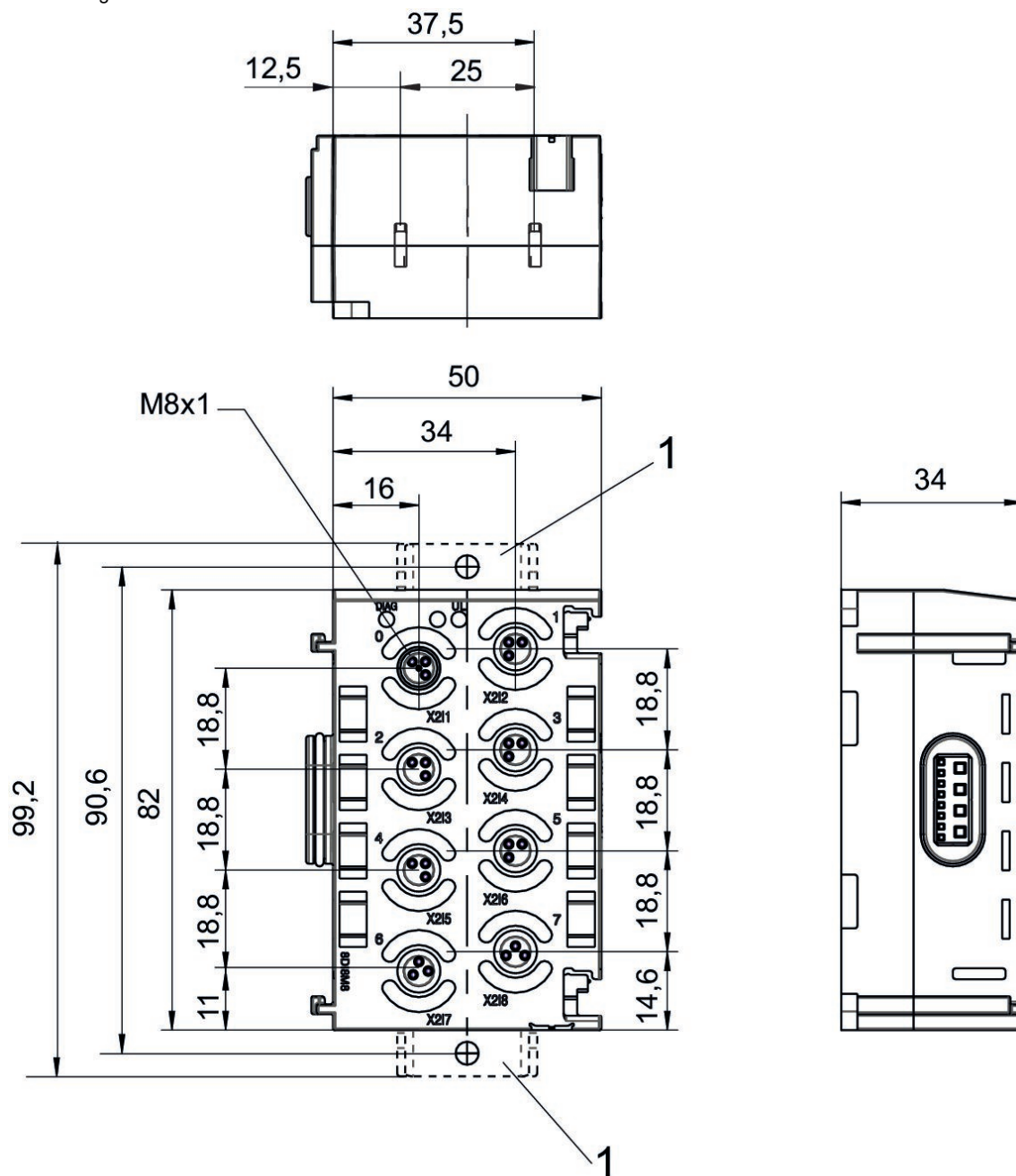
Anschluss 1, X1S1
Anschluss 2, X1S2

E/A-Module Serie AES



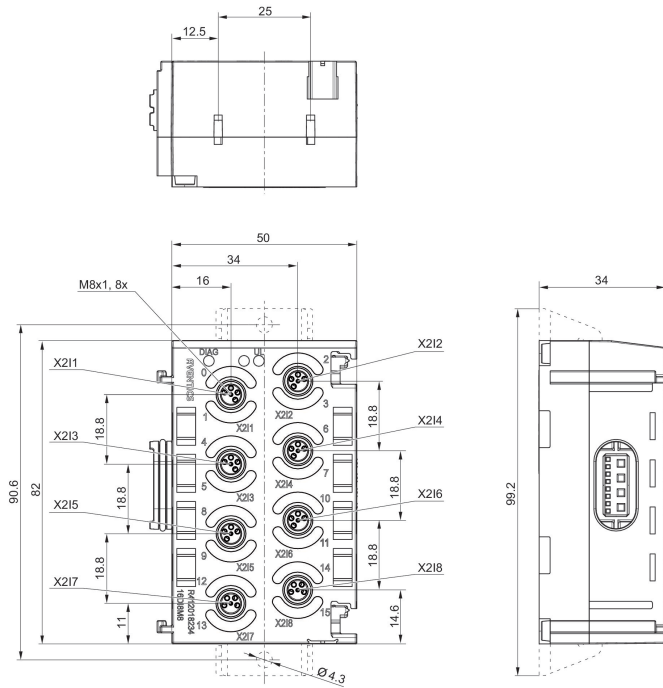
Bauart	Spannungsversorgungsstecker IN Typ	E/A fähig	Anzahl Anschlüsse E/A	Materialnummer
8DIDO8M8	intern	mit E/A Funktionalität	8 Ausgänge/8 Eingänge	R412018269
8DI8M8	intern	mit E/A Funktionalität	8 Eingänge	R412018233
8DO8M8	intern	mit E/A Funktionalität	8 Ausgänge	R412018248
16DI8M8	intern	mit E/A Funktionalität	16 Eingänge	R412018234

Abmessungen



1) Haltewinkel (optional)
Pin-Belegung M8x1 (3-polig)

R412018234



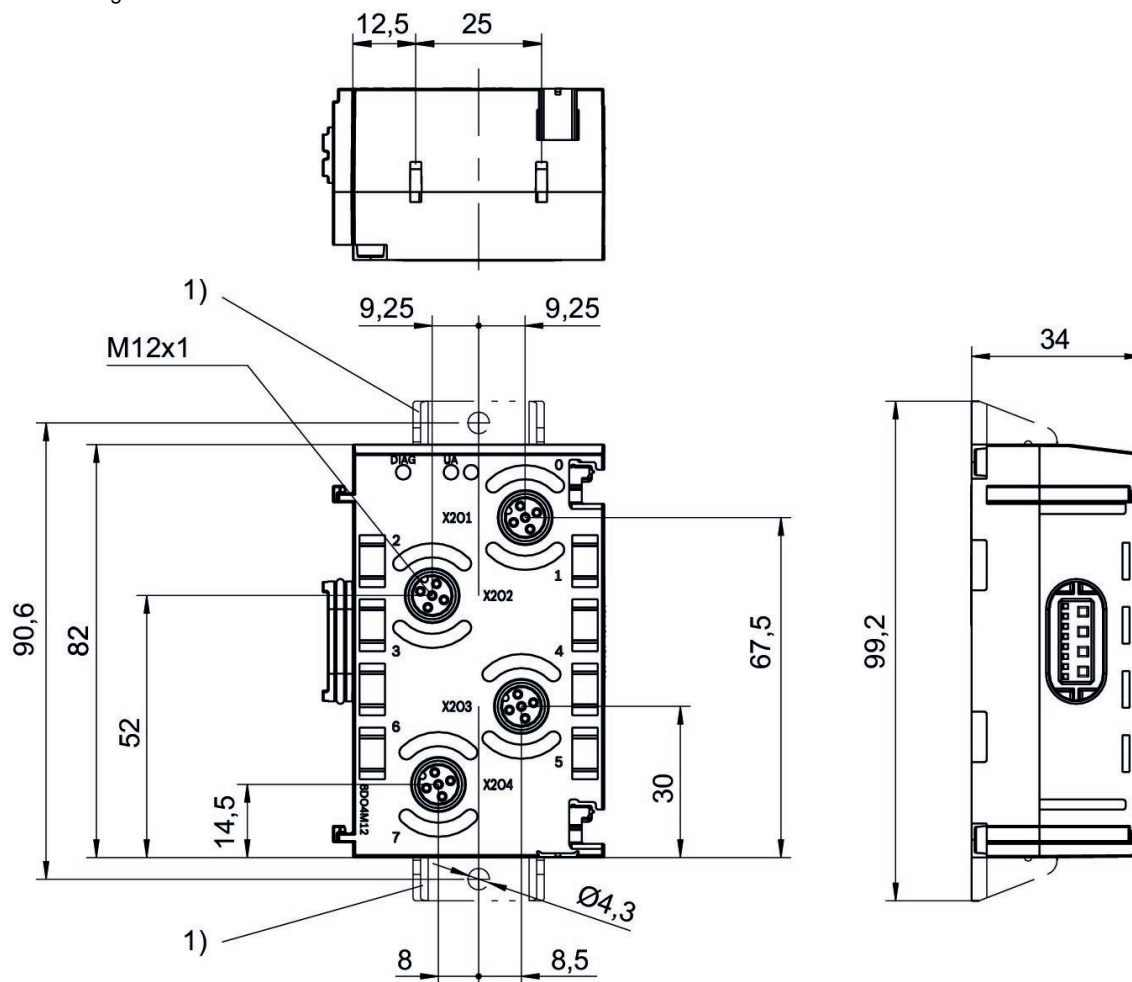
1) Haltewinkel (optional)
Pin-Belegung M8x1 (4-polig)

E/A-Module Serie AES



Bauart	Spannungsversorgungsstecker IN Typ	E/A fähig	Anzahl Anschlüsse E/A	Materialnummer
8DI4M12	intern	mit E/A Funktionalität	8 Eingänge	R412018235
8DO4M12	intern	mit E/A Funktionalität	8 Ausgänge	R412018250
8DIDO4M12	intern	mit E/A Funktionalität	8 Ausgänge/8 Eingänge	R412018270

Abmessungen



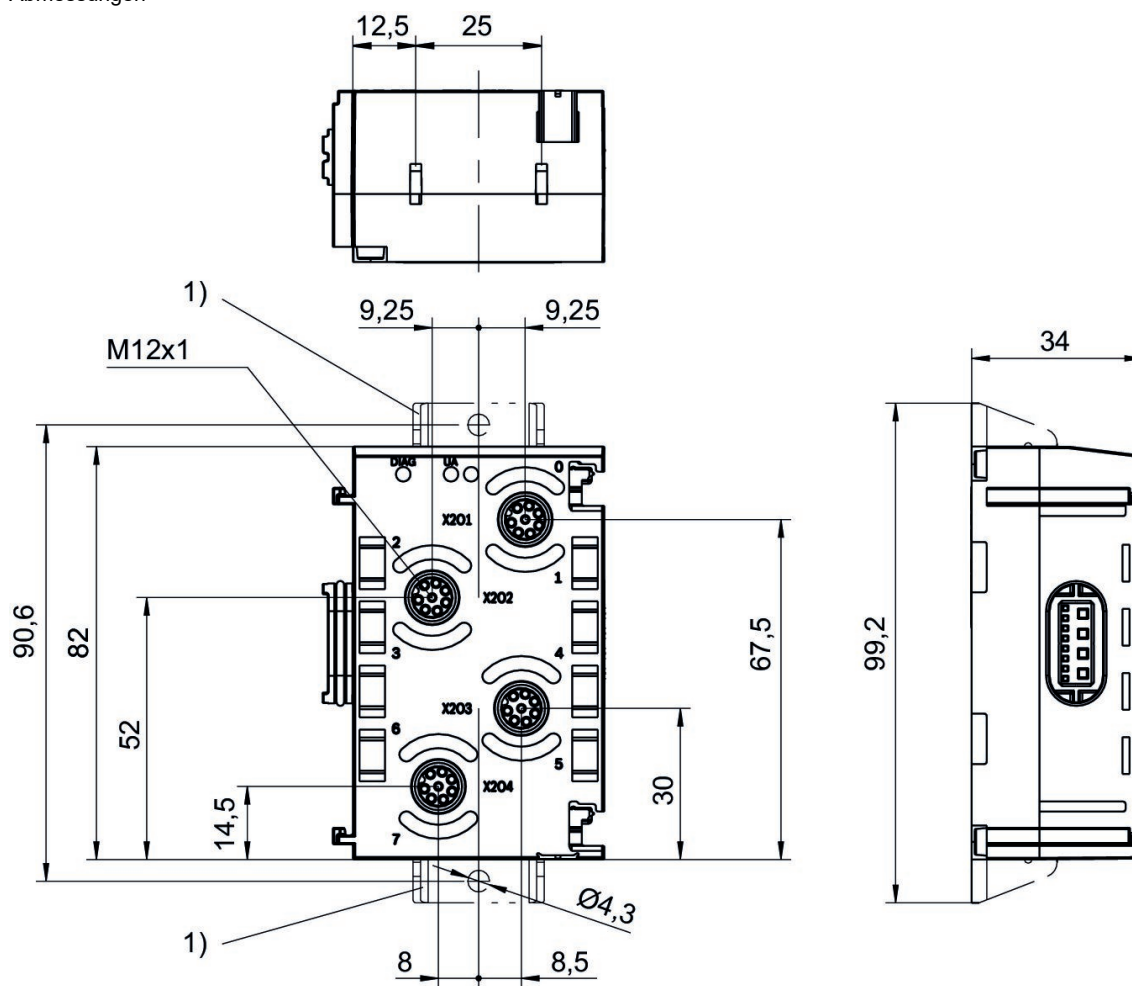
1) Haltewinkel (optional)

E/A-Module Serie AES



Bauart	Spannungsversorgungsstecker IN Typ	E/A fähig	Anzahl Anschlüsse E/A	Materialnummer
16DI4M12	intern	mit E/A Funktionalität	16 Eingänge	R412018243
16DO4M12	intern	mit E/A Funktionalität	16 Ausgänge	R412018263

Abmessungen



1) Haltewinkel (optional)

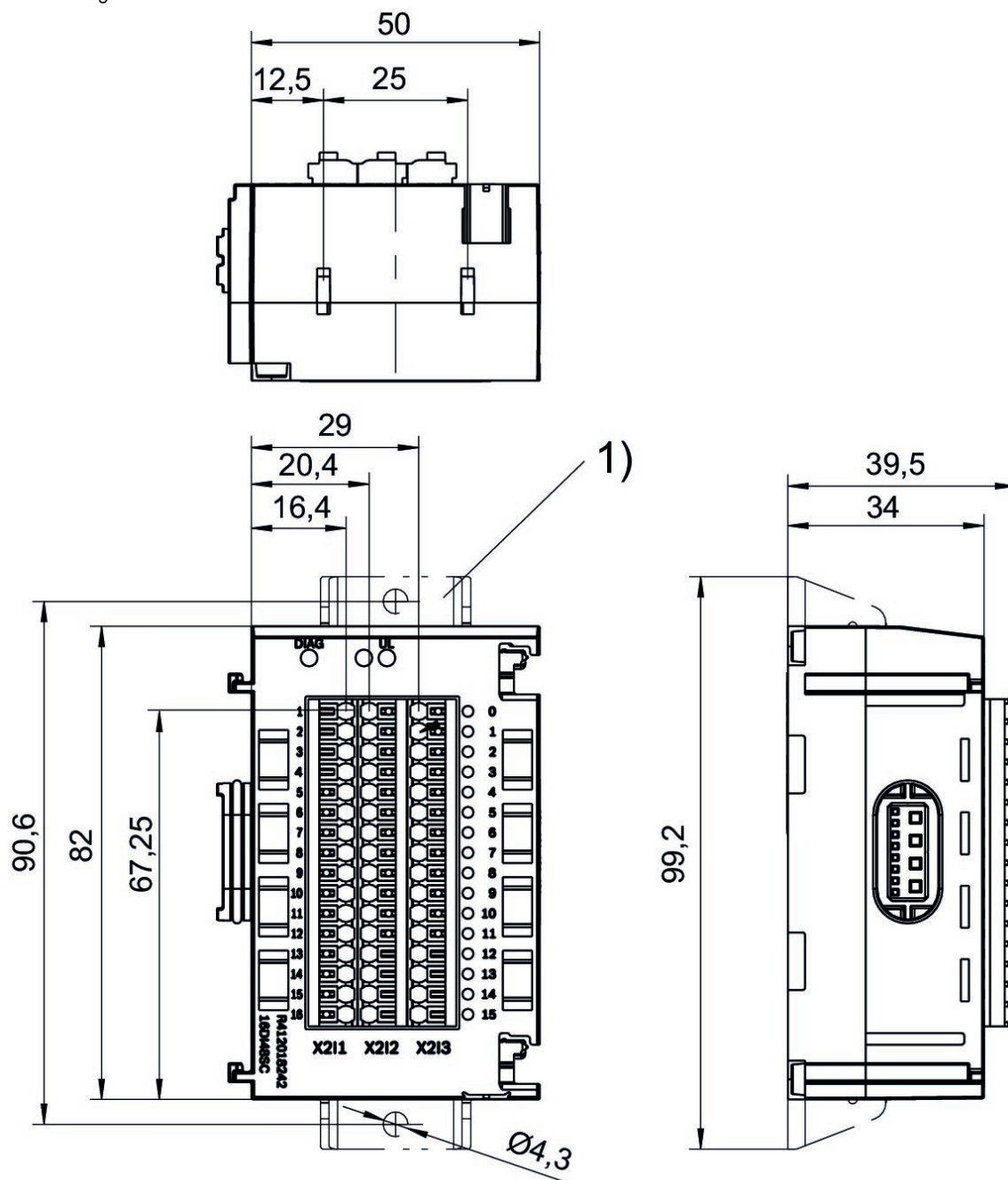
E/A-Module Serie AES

intern



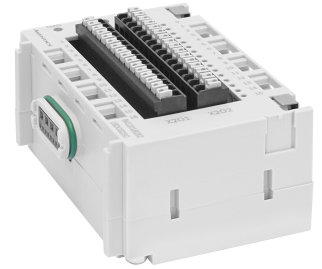
Bauart	Spannungsversorgungsstecker IN Typ	E/A fähig	Anzahl Anschlüsse E/A	Materialnummer
16DI48SC	intern	mit E/A Funktionalität	16 Eingänge	R412018242

Abmessungen



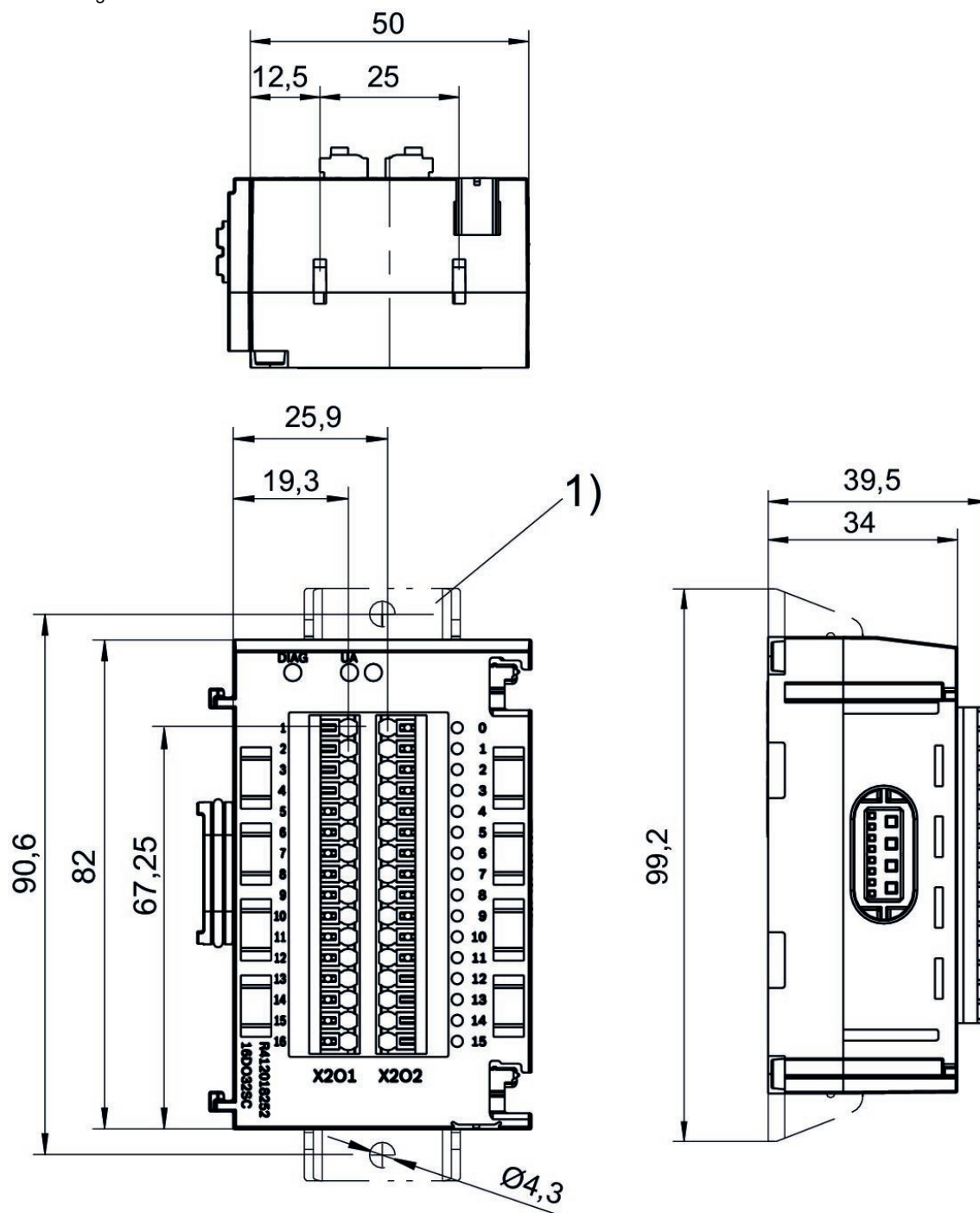
1) Haltewinkel (optional)

E/A-Module Serie AES



Bauart	Spannungsversorgungsstecker IN Typ	E/A fähig	Anzahl Anschlüsse E/A	Materialnummer
16DO32SC	intern	mit E/A Funktionalität	16 Ausgänge	R412018252

Abmessungen



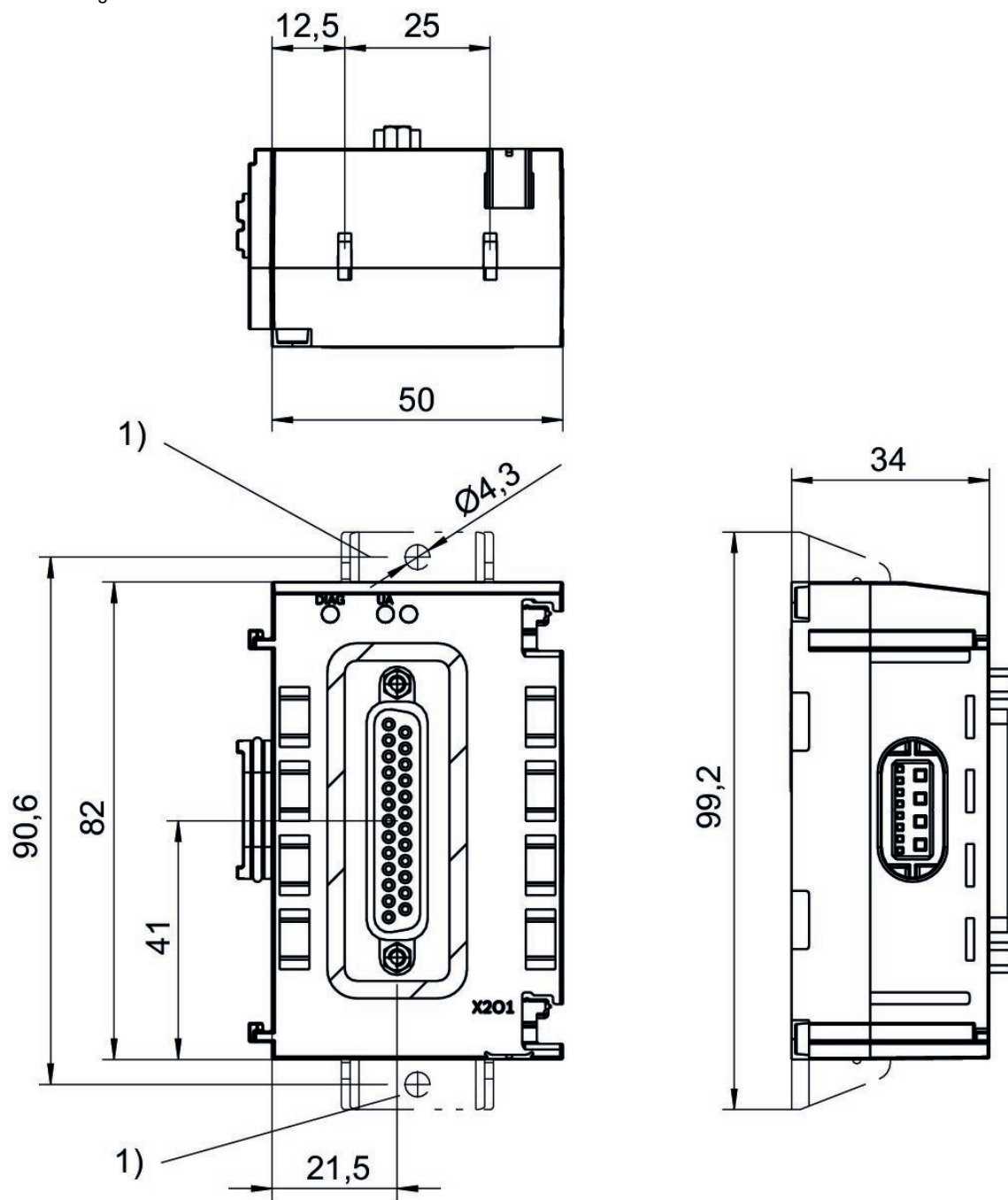
1) Haltewinkel (optional)

E/A-Module Serie AES



Bauart	Spannungsversorgungsstecker IN Typ	E/A fähig	Anzahl Anschlüsse E/A	Materialnummer
24DO1DSUB25	intern	mit E/A Funktionalität	24 Ausgänge	R412018254

Abmessungen



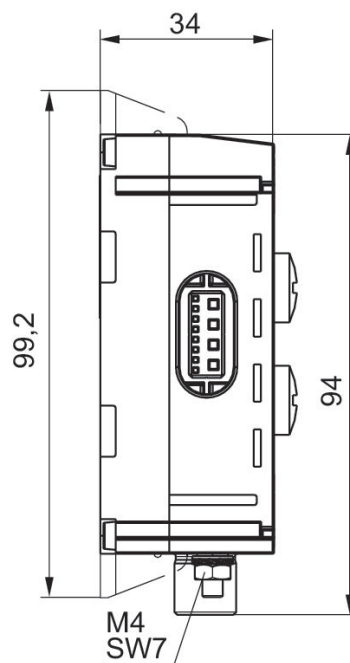
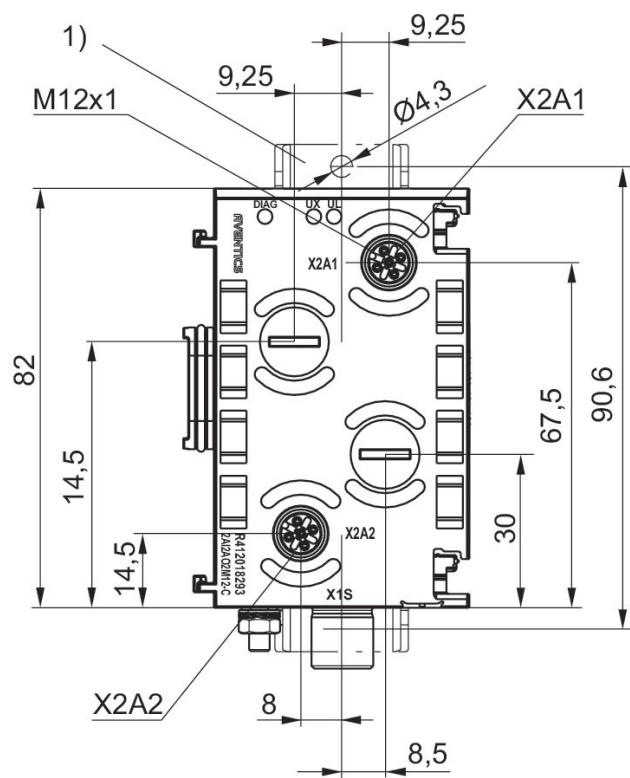
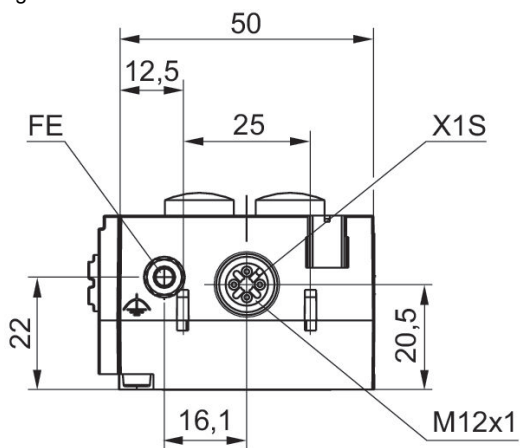
1) Haltewinkel (optional)

E/A-Module Serie AES



Bauart	Spannungsversorgungstecker IN Typ	Spannungsversorgungstecker IN Größe	Spannungsversorgungstecker IN Anzahl Pole	E/A fähig	Anzahl Anschlüsse E/A	Materialnummer
2AI2AO2M12-C	Stecker	M12x1	4-polig	mit E/A Funktionalität	2 Ausgänge/ 2 Eingänge	R412018293

Abmessungen



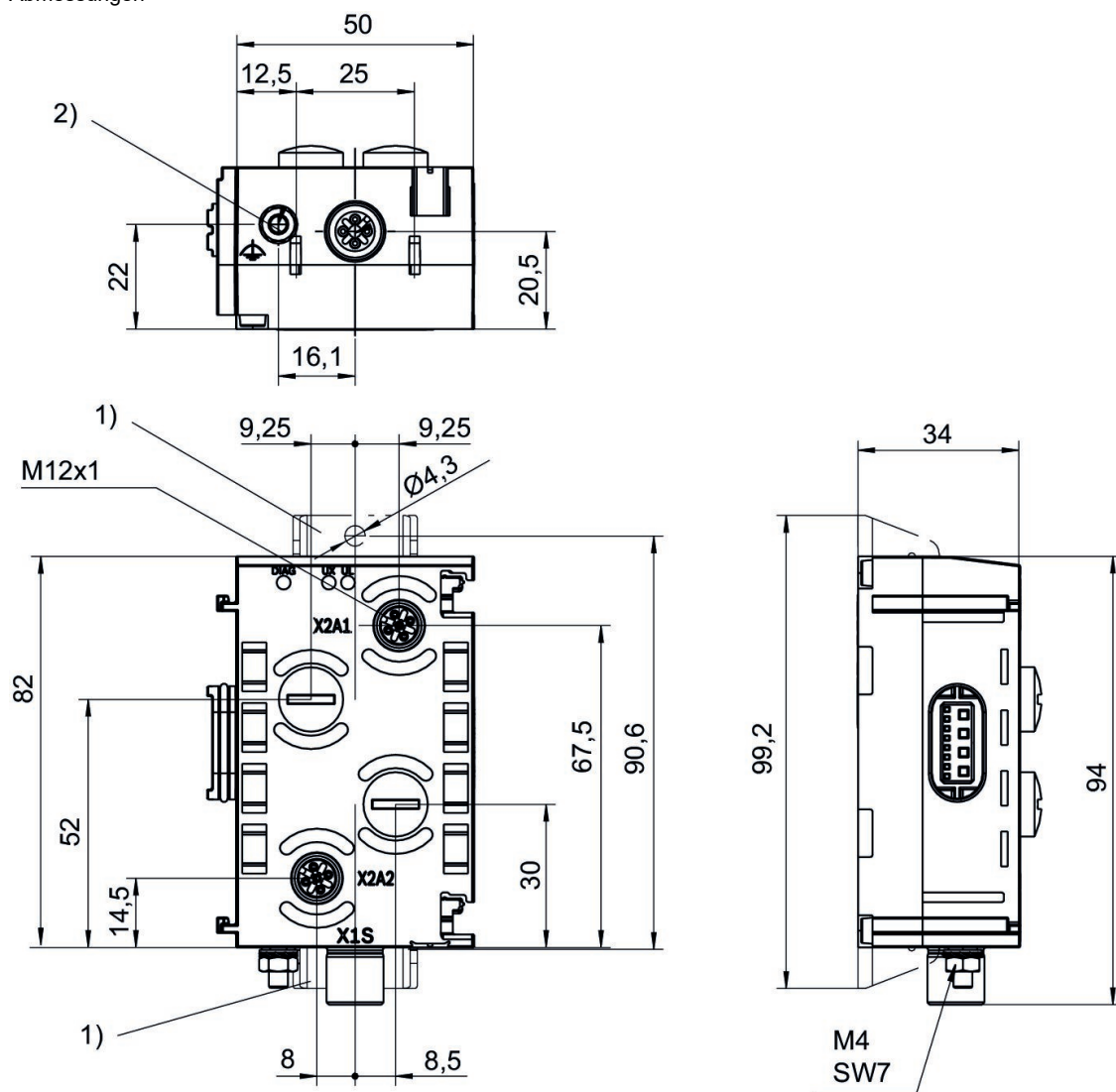
1) Haltewinkel (optional)

E/A-Module Serie AES



Bauart	Spannungsversorgungsstecker IN Typ	Spannungsversorgungsstecker IN Größe	Spannungsversorgungsstecker IN Anzahl Pole	E/A fähig	Anzahl Anschlüsse E/A	Materialnummer
2AI2AO2M12-AE	Stecker	M12x1	4-polig	mit E/A Funktionalität	2 Ausgänge/ 2 Eingänge	R412018287

Abmessungen



1) Haltewinkel (optional)
2) Funktionserde

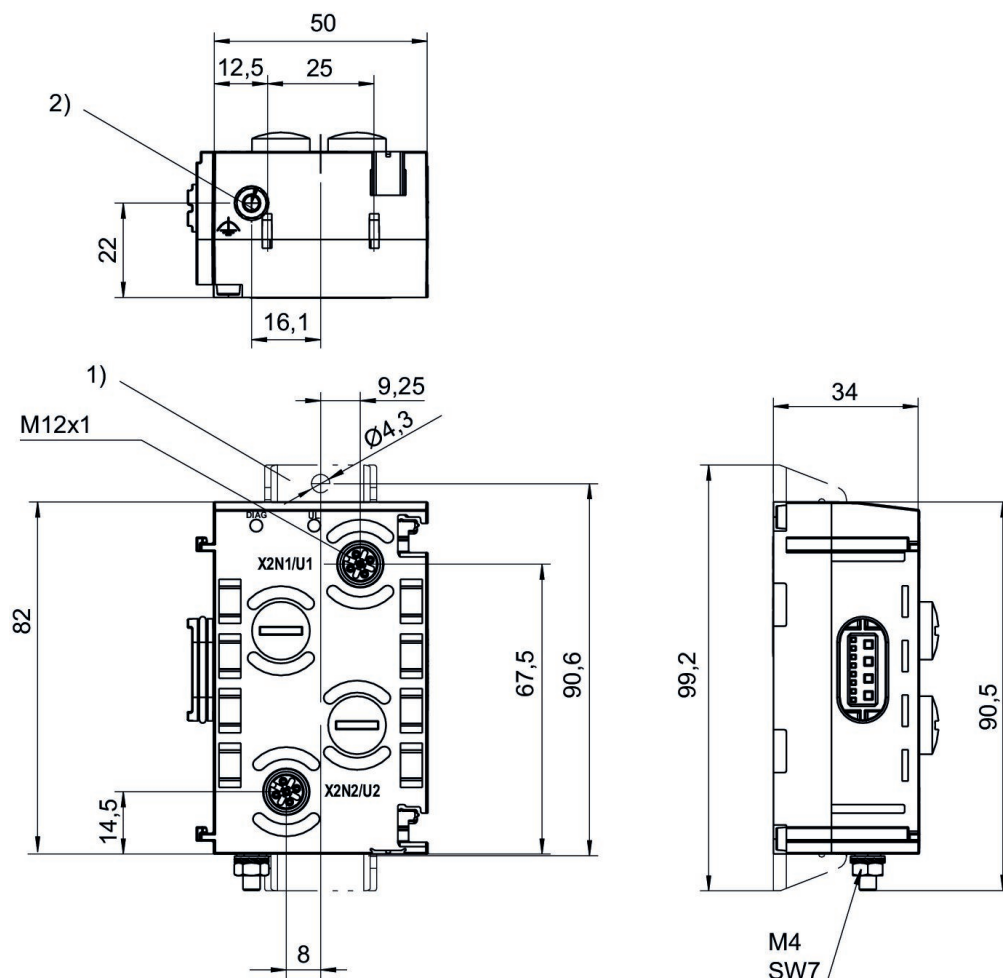
E/A-Module Serie AES

intern



Bauart	Spannungsversorgungsstecker IN Typ	E/A fähig	Anzahl Anschlüsse E/A	Materialnummer
2AI2M12-E	intern	mit E/A Funktionalität	2 Eingänge	R412018277
4AI4M12-E	intern	mit E/A Funktionalität	4 Eingänge	R412018278
2AO2M12-E	intern	mit E/A Funktionalität	2 Ausgänge	R412018281

Abmessungen



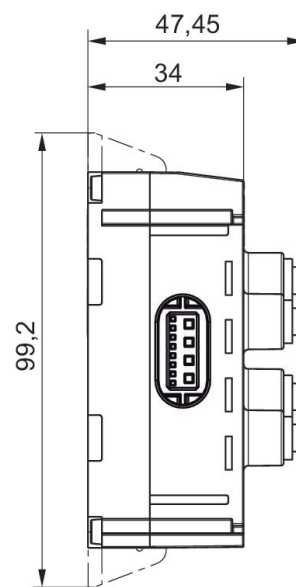
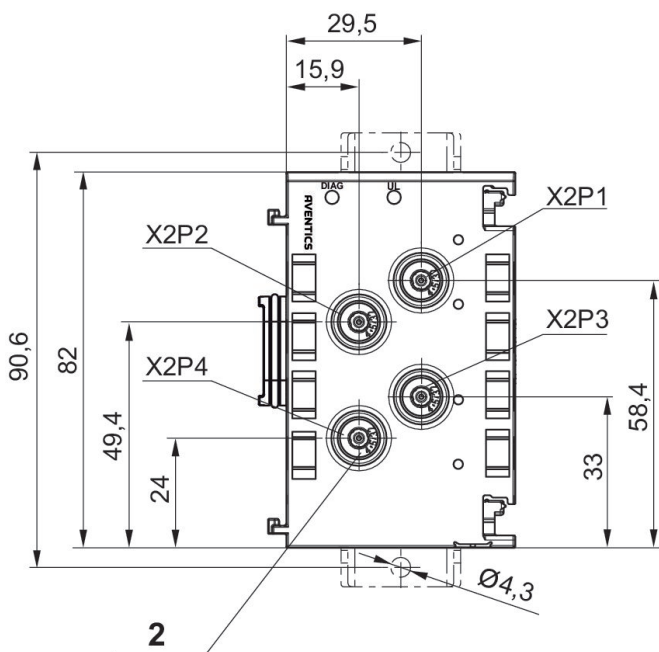
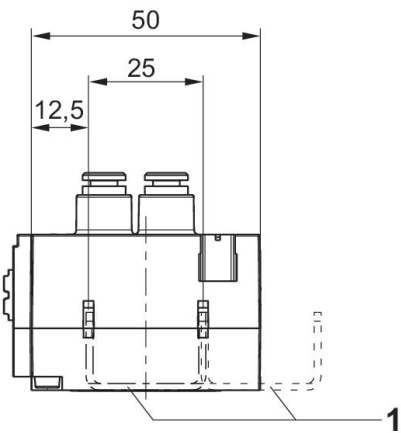
- 1) Haltewinkel (optional)
- 2) Funktionserde

E/A-Module Serie AES



Bauart	Spannungsversorgungsstecker IN Typ	E/A fähig	Anzahl Anschlüsse E/A	Materialnummer
4P4D4	intern	mit E/A Funktionalität	4 Eingänge	R412018291
4VP4D4	intern	mit E/A Funktionalität	4 Eingänge	R412018292

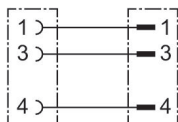
Abmessungen



- 1) Haltewinkel (optional)
- 2) Verschlussstopfen(x4) im Lieferumfang enthalten

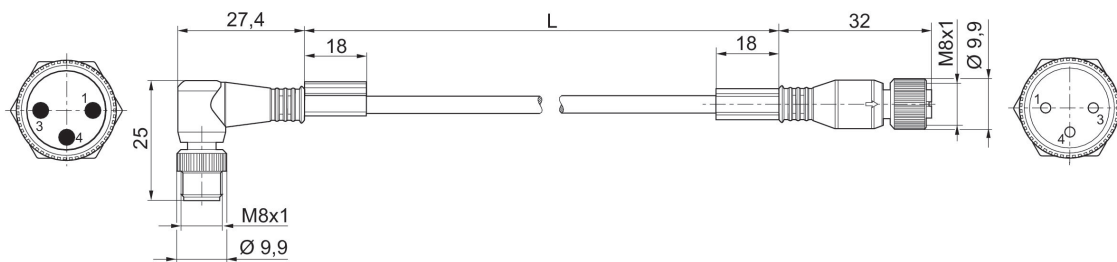
Rundsteckverbinder, Serie CON-RD

Stecker
Buchse
M8x1
M8x1
3-polig



Betriebsspannung	Elektrischer Anschluss 1, Typ	Elektrischer Anschluss 1, Gewindegröße	Elektrischer Anschluss 2, Typ	Elektrischer Anschluss 2, Gewindegröße	Kabellänge [m]	Materialnummer
48 V AC/DC	Buchse	M8x1	Stecker	M8x1	1	R412021681
48 V AC/DC	Buchse	M8x1	Stecker	M8x1	2	R412021682
48 V AC/DC	Buchse	M8x1	Stecker	M8x1	5	R412021683

Abmessungen



L = Länge

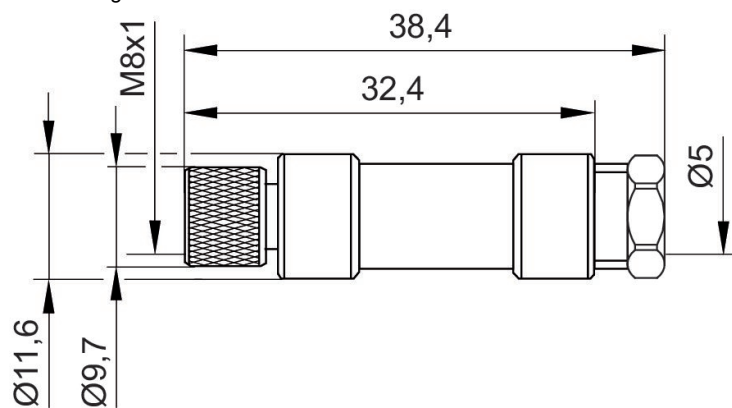
Rundsteckverbinder, Serie CON-RD

Stecker
M8x1
3-polig



Betriebsspannung	Strom, max. [A]	Kontaktbelegung	anschließbarer Kabel-Ø min. [mm]	anschließbarer Kabel-Ø max. [mm]	Materialnummer
48 V AC/DC	4	3-polig	3.5	5	R412021676

Abmessungen



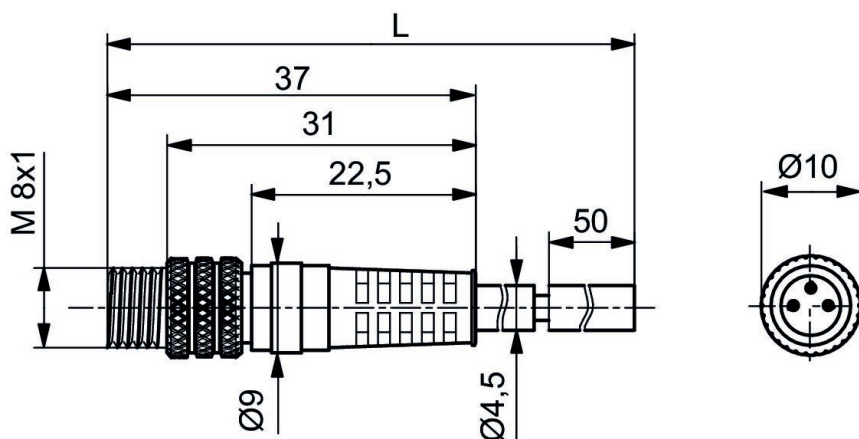
Rundsteckverbinder, Serie CON-RD

Stecker
M8x1
3-polig



Betriebsspannung	Elektrischer Anschluss 1, Typ	Elektrischer Anschluss 1, Gewindegröße	Elektrischer Anschluss 2, Typ	Kabellänge [m]	Materialnummer
30 V AC/DC	Stecker	M8x1	offene Kabelenden	3	8946203602
30 V AC/DC	Stecker	M8x1	offene Kabelenden	5	8946203612
30 V AC/DC	Stecker	M8x1	offene Kabelenden	10	8946203622

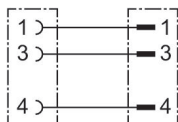
Abmessungen



L = Länge

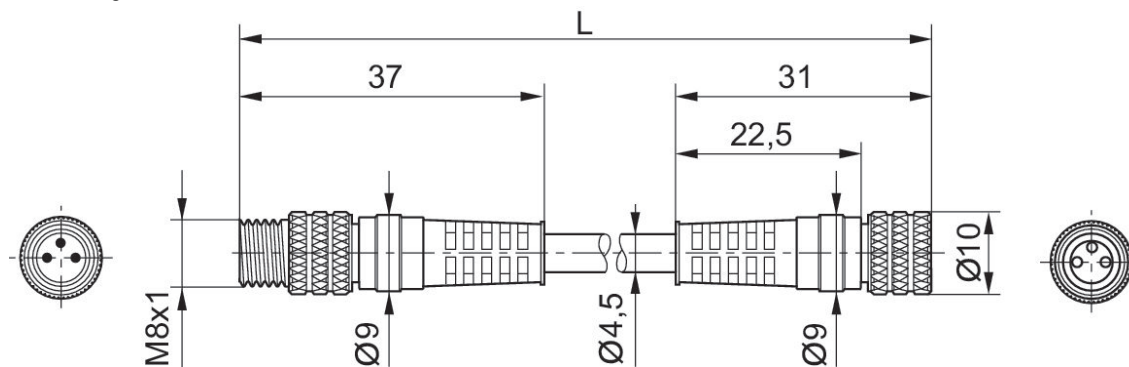
Rundsteckverbinder, Serie CON-RD

Stecker
M8x1
3-polig



Elektrischer Anschluss 1, Typ	Elektrischer Anschluss 1, Gewindegröße	Elektrischer Anschluss 2, Typ	Kabellänge [m]	Materialnummer
Buchse	M8x1	Stecker	1	8946203702
Buchse	M8x1	Stecker	2	8946203712
Buchse	M8x1	Stecker	5	8946203722

Abmessungen



L = Länge

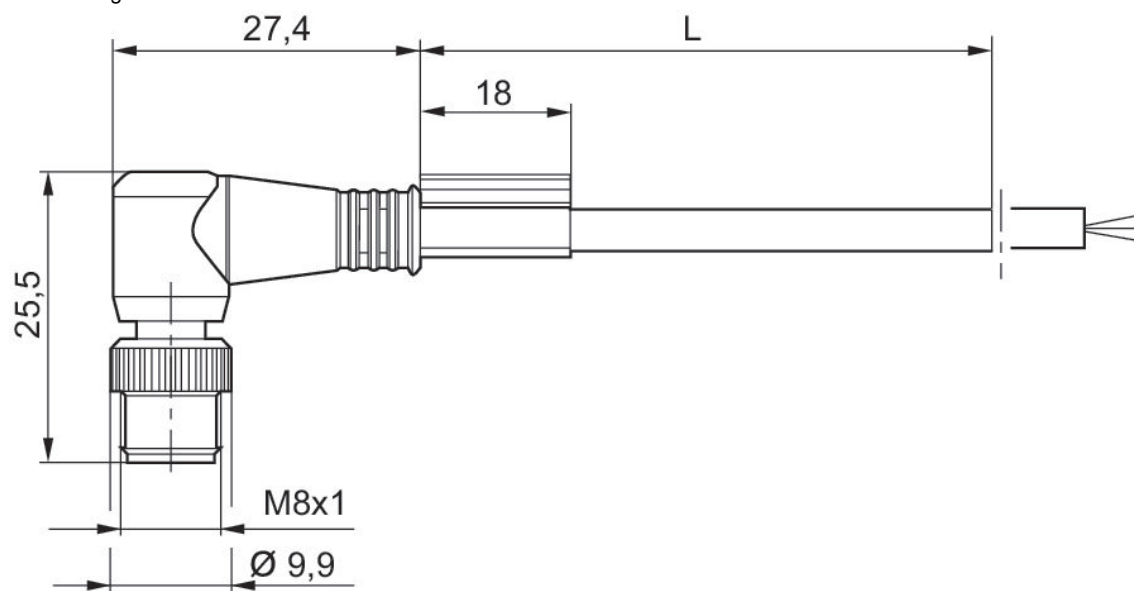
Rundsteckverbinder, Serie CON-RD

Stecker
M8x1
3-polig



Betriebsspannung	Elektrischer Anschluss 1, Typ	Elektrischer Anschluss 1, Gewindegröße	Elektrischer Anschluss 2, Typ	Kabellänge [m]	Materialnummer
48 V AC/DC	Stecker	M8x1	offene Kabelenden	2	R412021678
48 V AC/DC	Stecker	M8x1	offene Kabelenden	5	R412021679
48 V AC/DC	Stecker	M8x1	offene Kabelenden	10	R412021680

Abmessungen



L = Länge

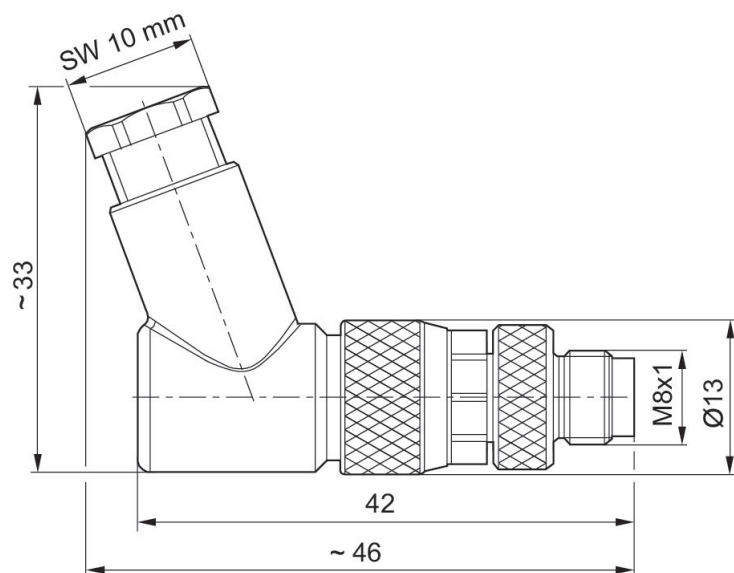
Rundsteckverbinder, Serie CON-RD

Stecker
M8x1
3-polig



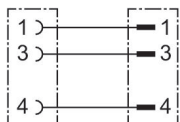
Betriebsspannung	Strom, max. [A]	Kontaktbelegung	anschließbarer Kabel-Ø min. [mm]	anschließbarer Kabel-Ø max. [mm]	Materialnummer
48 V AC/DC	4	3-polig	3.5	6	R412021677

Abmessungen



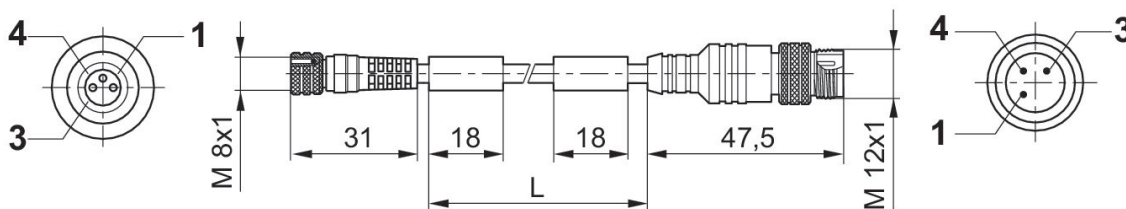
Rundsteckverbinder, Serie CON-RD

Stecker
Buchse
M12x1
M8x1
3-polig



Elektrischer Anschluss 1, Typ	Elektrischer Anschluss 1, Gewindegröße	Elektrischer Anschluss 2, Typ	Elektrischer Anschluss 2, Gewindegröße	Kabellänge [m]	Materialnummer
Buchse	M8x1	Stecker	M12x1	2	8946203462

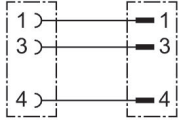
Abmessungen



L = Länge

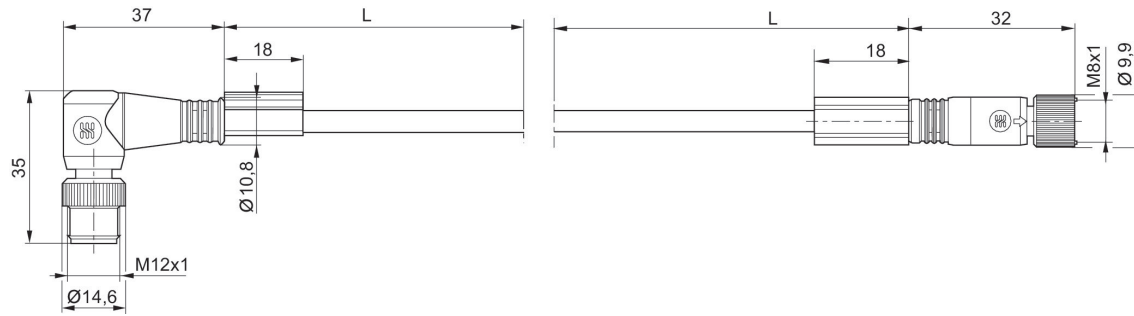
Rundsteckverbinder, Serie CON-RD

Stecker
Buchse
M12x1
M8x1
3-polig



Betriebsspannung	Elektrischer Anschluss 1, Typ	Elektrischer Anschluss 1, Gewindegröße	Elektrischer Anschluss 2, Typ	Elektrischer Anschluss 2, Gewindegröße	Kabellänge [m]	Materialnummer
48 V AC/DC	Buchse	M8x1	Stecker	M12x1	2	R412021696
48 V AC/DC	Buchse	M8x1	Stecker	M12x1	5	R412021697

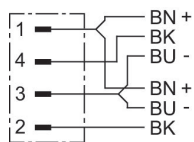
Abmessungen



L = Länge

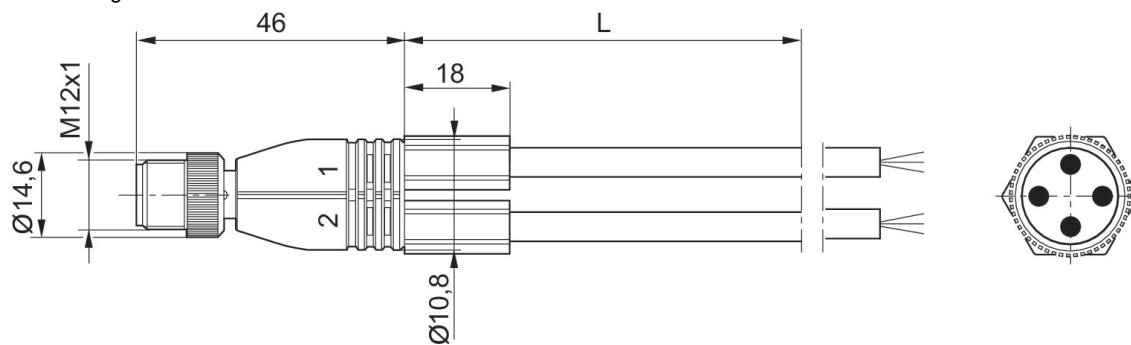
Y-Steckverbinder, Serie CON-RD

Stecker
2 x offene Kabelenden
M12x1
4-polig



Betriebsspannung	Elektrischer Anschluss 1, Typ	Elektrischer Anschluss 1, Gewindegröße	Elektrischer Anschluss 2, Typ	Kabellänge [m]	Materialnummer
48 V AC/DC	Stecker	M12x1	2 x offene Kabelenden	2	R412021688

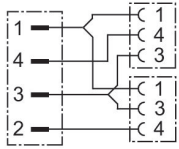
Abmessungen



L = Länge

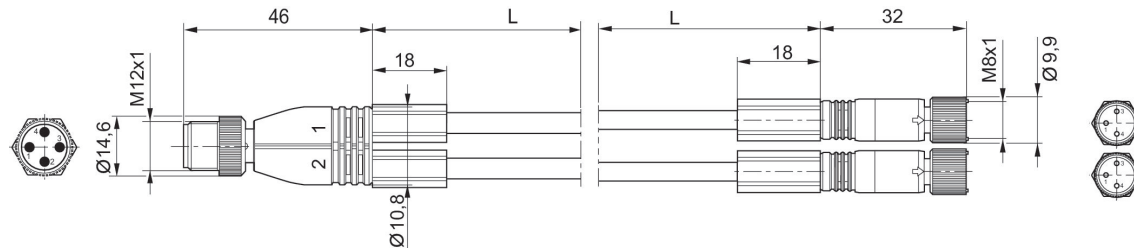
Y-Steckverbinder, Serie CON-RD

Stecker
2x Buchse
M12x1
M8x1
4-polig



Betriebsspannung	Elektrischer Anschluss 1, Typ	Elektrischer Anschluss 1, Gewindegröße	Elektrischer Anschluss 2, Typ	Elektrischer Anschluss 2, Gewindegröße	Kabellänge [m]	Materialnummer
48 V AC/DC	Stecker	M12x1	2x Buchse	M8x1	0.6	R412021685
48 V AC/DC	Stecker	M12x1	2x Buchse	M8x1	3	R412021687

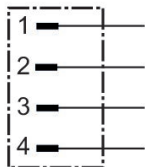
Abmessungen



L = Länge

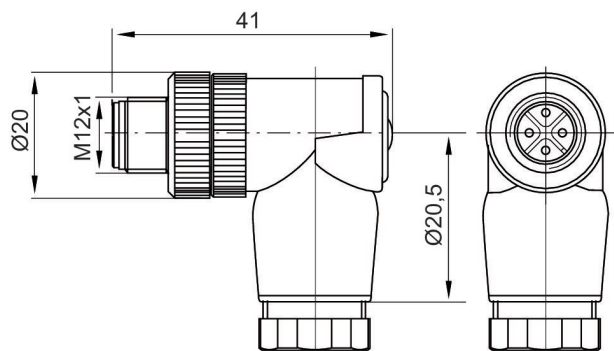
Rundsteckverbinder, Serie CON-RD

Stecker
M12x1
4-polig

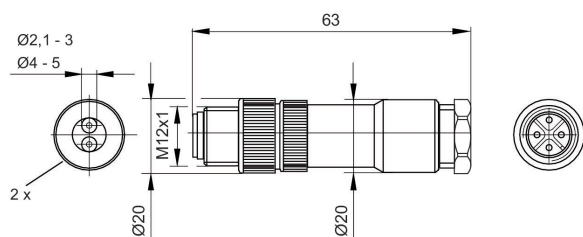


Betriebsspannung	Strom, max. [A]	Kontaktbelegung	anschließbarer Kabel-Ø min. [mm]	anschließbarer Kabel-Ø max. [mm]	Materialnummer
48 V AC/DC	4	4-polig	4	6	1834484223
48 V AC/DC	4	4-polig	2.1	3	1834484246

1834484223



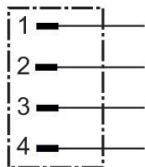
1834484246



Duostecker

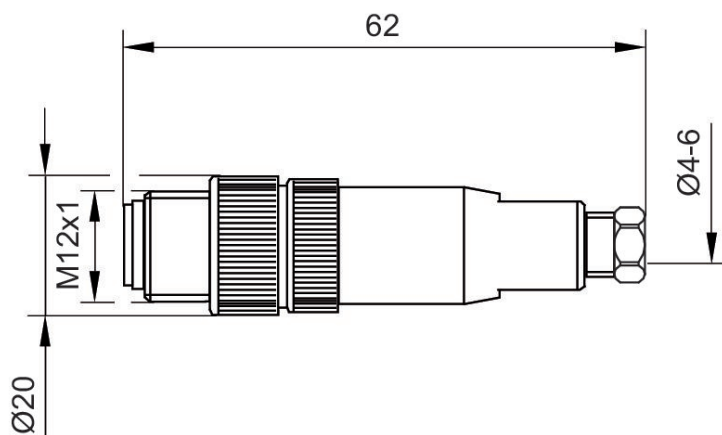
Rundsteckverbinder, Serie CON-RD

Stecker
M12x1
4-polig



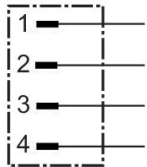
Betriebsspannung	Strom, max. [A]	Kontaktbelegung	anschließbarer Kabel-Ø min. [mm]	anschließbarer Kabel-Ø max. [mm]	Materialnummer
48 V AC/DC	4	4-polig	4	6	1834484222

Abmessungen



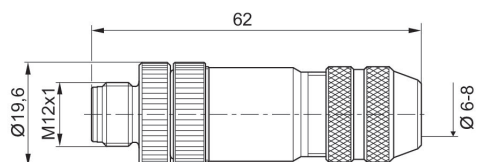
Rundsteckverbinder, Serie CON-RD

Stecker
M12x1
4-polig



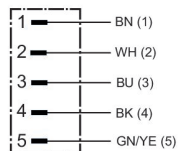
Betriebsspannung	Strom, max. [A]	Kontaktbelegung	anschließbarer Kabel-Ø min. [mm]	anschließbarer Kabel-Ø max. [mm]	Materialnummer
48 V AC/DC	4	4-polig	6	8	R419801401

Abmessungen



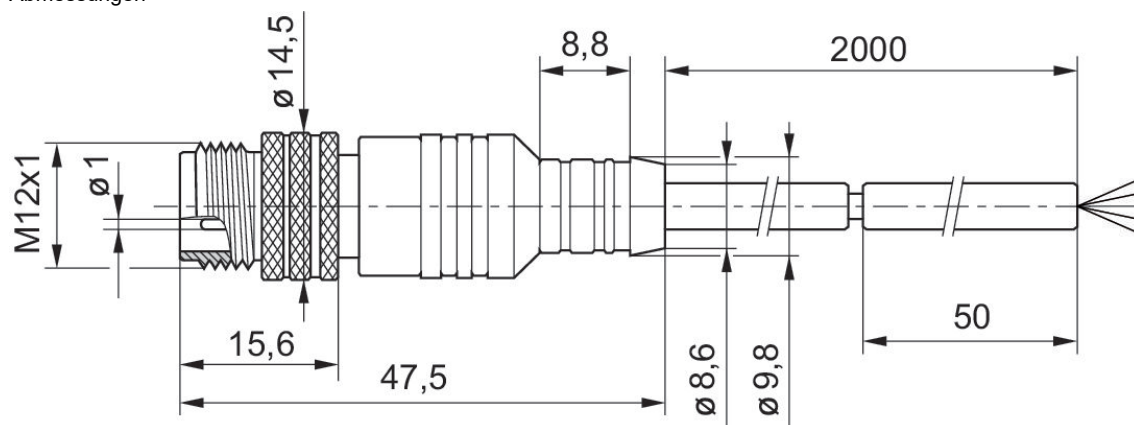
Rundsteckverbinder, Serie CON-RD

Stecker
M12x1
5-polig



Elektrischer Anschluss 1, Typ	Elektrischer Anschluss 1, Gewindegröße	Elektrischer Anschluss 2, Typ	Kabellänge [m]	Materialnummer
Stecker	M12x1	offene Kabelenden	2	8946203432
Stecker	M12x1	offene Kabelenden	5	8946203442

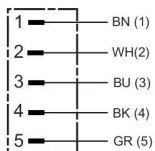
Abmessungen



L = Länge

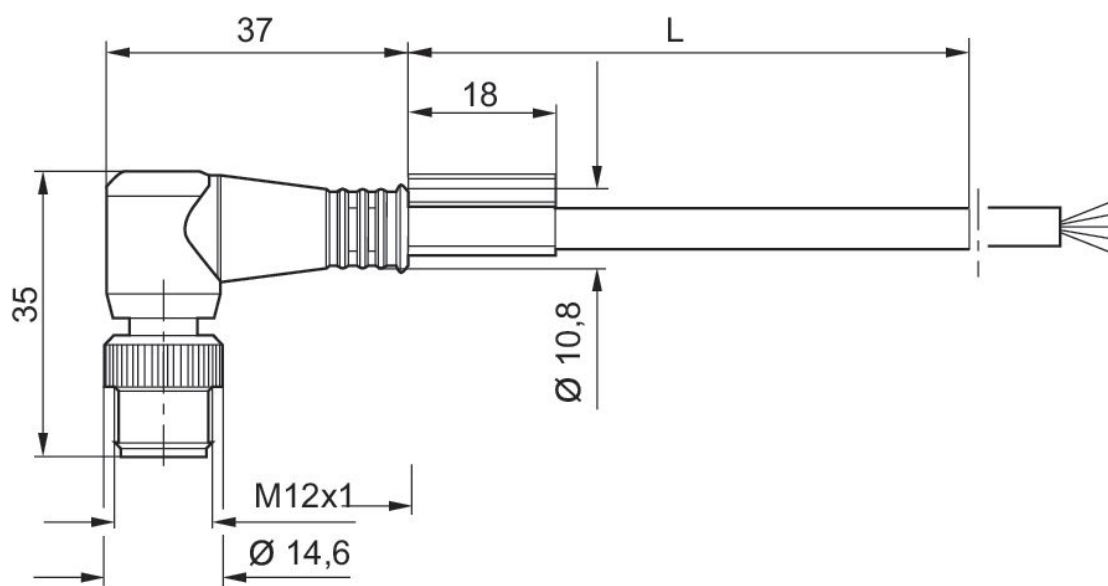
Rundsteckverbinder, Serie CON-RD

Stecker
offene Kabelenden
M12x1
5-polig



Betriebsspannung	Elektrischer Anschluss 1, Typ	Elektrischer Anschluss 1, Gewindegröße	Elektrischer Anschluss 2, Typ	Kabellänge [m]	Materialnummer
48 V AC/DC	Stecker	M12x1	offene Kabelenden	2	R412021691
48 V AC/DC	Stecker	M12x1	offene Kabelenden	5	R412021692
48 V AC/DC	Stecker	M12x1	offene Kabelenden	10	R412021693

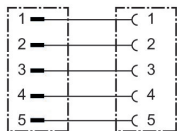
Abmessungen



L = Länge

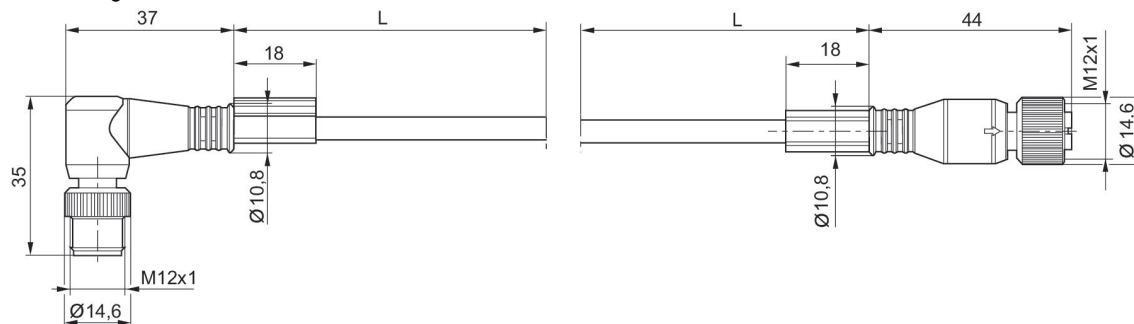
Rundsteckverbinder, Serie CON-RD

Stecker
Buchse
M12x1
M12x1
5-polig



Betriebsspannung	Elektrischer Anschluss 1, Typ	Elektrischer Anschluss 1, Gewindegröße	Elektrischer Anschluss 2, Typ	Elektrischer Anschluss 2, Gewindegröße	Kabellänge [m]	Materialnummer
48 V AC/DC	Buchse	M12x1	Stecker	M12x1	2	R412021694
48 V AC/DC	Buchse	M12x1	Stecker	M12x1	5	R412021695

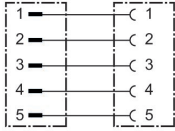
Abmessungen



L = Länge

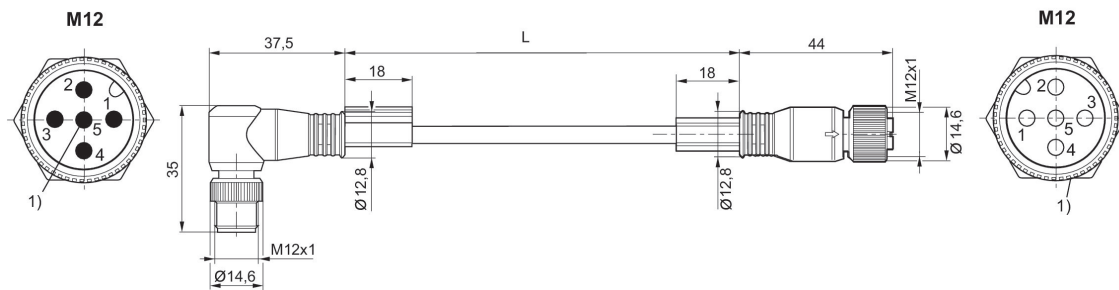
Rundsteckverbinder, Serie CON-RD

Stecker
Buchse
M12x1
M12x1
5-polig



Betriebsspannung	Elektrischer Anschluss 1, Typ	Elektrischer Anschluss 1, Gewindegröße	Elektrischer Anschluss 2, Typ	Elektrischer Anschluss 2, Gewindegröße	Kabellänge [m]	Materialnummer
48 V AC/DC	Buchse	M12x1	Stecker	M12x1	2	R412022193

Abmessungen



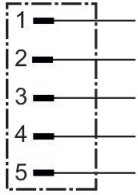
L = Länge

PIN-Belegung 1:1

1) Schirm liegt auf Pin 5 des Steckers und auf der Rändelschraube der Buchse.

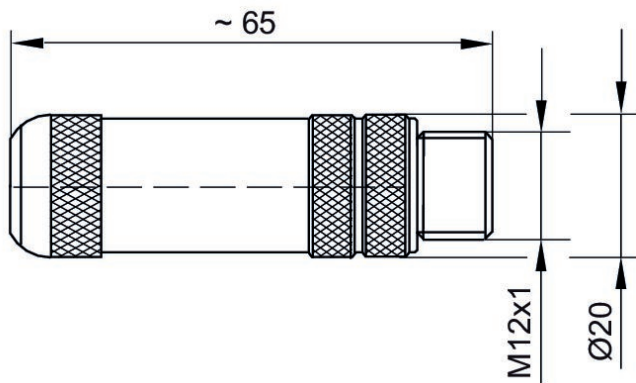
Rundsteckverbinder, Serie CON-RD

Stecker
M12x1
5-polig



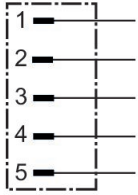
Betriebsspannung	Strom, max. [A]	Kontaktbelegung	anschließbarer Kabel-Ø min. [mm]	anschließbarer Kabel-Ø max. [mm]	Materialnummer
48 V AC/DC	4	5-polig	4	9	8941054054

Abmessungen



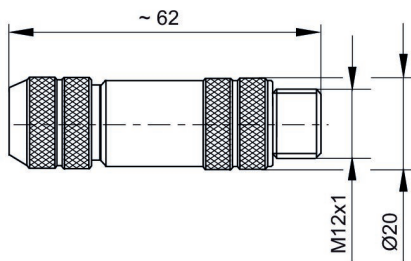
Rundsteckverbinder, Serie CON-RD

Stecker
M12x1
5-polig



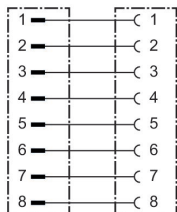
Betriebsspannung	Strom, max. [A]	Kontaktbelegung	anschließbarer Kabel-Ø min. [mm]	anschließbarer Kabel-Ø max. [mm]	Materialnummer
48 V AC/DC	4	5-polig	6	8	8942051612

Abmessungen



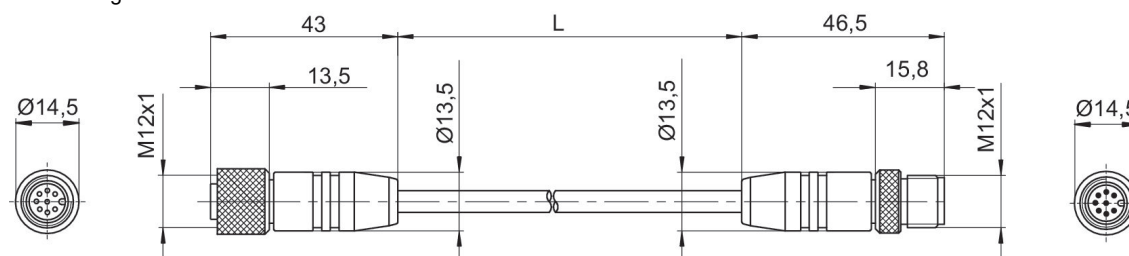
Rundsteckverbinder, Serie CON-RD

Stecker
Buchse
M12x1
M12x1
8-polig



Betriebsspannung	Elektrischer Anschluss 1, Typ	Elektrischer Anschluss 1, Gewindegröße	Elektrischer Anschluss 2, Typ	Elektrischer Anschluss 2, Gewindegröße	Kabellänge [m]	Materialnummer
36 V DC / 30 V AC	Buchse	M12x1	Stecker	M12x1	0.5	8946202802
36 V DC / 30 V AC	Buchse	M12x1	Stecker	M12x1	1	8946202812
36 V DC / 30 V AC	Buchse	M12x1	Stecker	M12x1	2	8946202822
36 V DC / 30 V AC	Buchse	M12x1	Stecker	M12x1	5	8946202832
36 V DC / 30 V AC	Buchse	M12x1	Stecker	M12x1	10	8946202842

Abmessungen



L = Länge

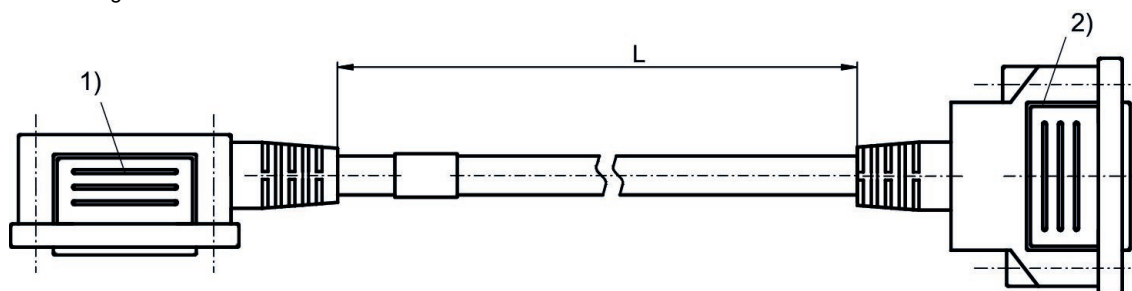
Multipolstecker, Serie CON-MP

Stecker
D-Sub
25-polig



Betriebsspannung	Elektrischer Anschluss 1, Typ	Elektrischer Anschluss 1, Gewindegröße	Elektrischer Anschluss 2, Typ	Elektrischer Anschluss 2, Gewindegröße	Kabellänge [m]	Materialnummer
24 V DC	Stecker	D-Sub	Buchse	D-Sub	0.5	R412020635
24 V DC	Stecker	D-Sub	Buchse	D-Sub	1	R412020636
24 V DC	Stecker	D-Sub	Buchse	D-Sub	2	R412020637
24 V DC	Stecker	D-Sub	Buchse	D-Sub	5	R412020638
24 V DC	Stecker	D-Sub	Buchse	D-Sub	10	R412020639

Abmessungen



- 1) Anschluss 1 (Stecker)
- 2) Anschluss 2 (Buchse)

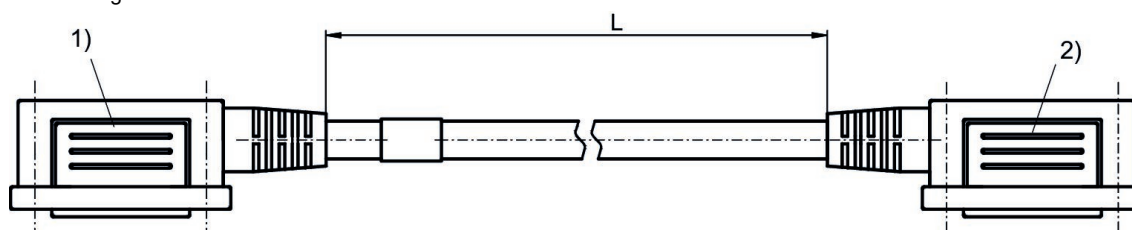
Multipolstecker, Serie CON-MP

Stecker
D-Sub
25-polig



Betriebsspannung	Elektrischer Anschluss 1, Typ	Elektrischer Anschluss 1, Gewindegröße	Elektrischer Anschluss 2, Typ	Elektrischer Anschluss 2, Gewindegröße	Kabellänge [m]	Materialnummer
24 V DC	Stecker	D-Sub	Buchse	D-Sub	0.5	R412020630
24 V DC	Stecker	D-Sub	Buchse	D-Sub	1	R412020631
24 V DC	Stecker	D-Sub	Buchse	D-Sub	2	R412020632
24 V DC	Stecker	D-Sub	Buchse	D-Sub	5	R412020633
24 V DC	Stecker	D-Sub	Buchse	D-Sub	10	R412020634

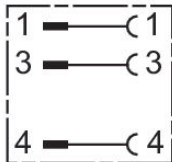
Abmessungen



1) Anschluss 1 (Stecker)
2) Anschluss 2 (Buchse)

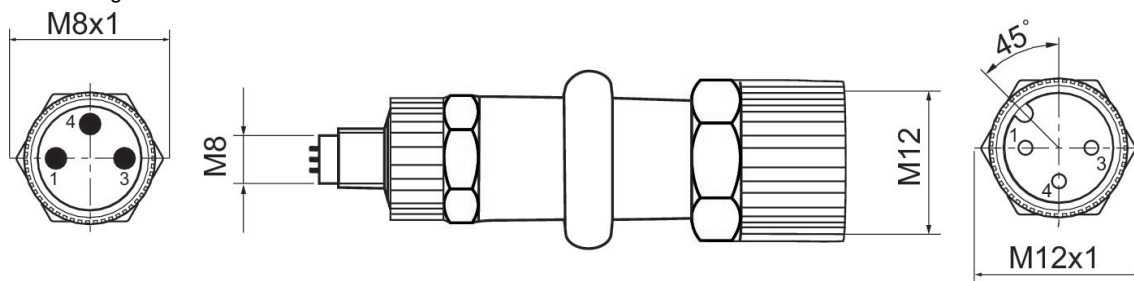
Adapter, Serie CON-AP

Stecker
Buchse
M8x1
M12x1
3-polig



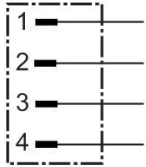
Strom, max. [A]	Materialnummer
4	R412021684

Abmessungen



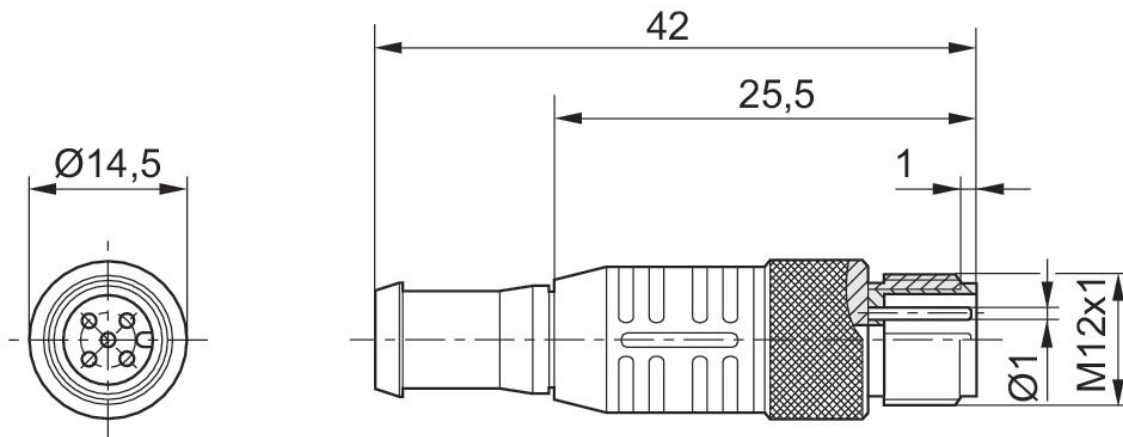
Datenendstecker, Serie CON-RD

Stecker
M12x1
4-polig



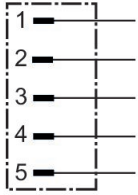
Kontaktbelegung	Materialnummer
4-polig	8941054064

Abmessungen



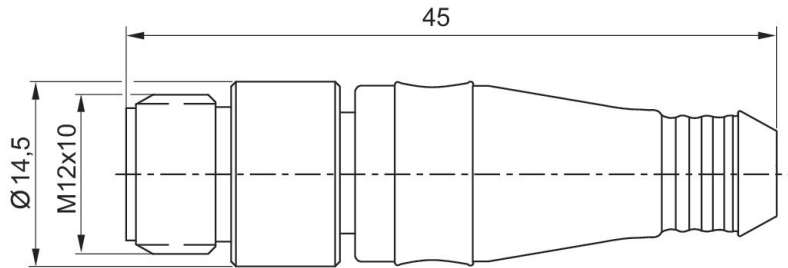
Datenendstecker, Serie CON-RD

Stecker
M12x1
5-polig



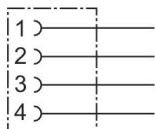
Kontaktbelegung	Materialnummer
5-polig	8941054264

Abmessungen



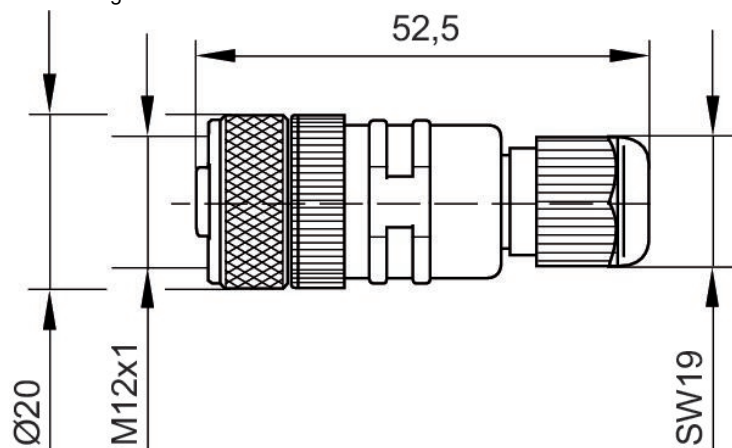
Rundsteckverbinder, Serie CON-RD

Buchse
M12x1
4-polig



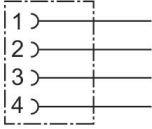
Betriebsspannung	Strom, max. [A]	Kontaktbelegung	anschließbarer Kabel-Ø min. [mm]	Materialnummer
48 V AC/DC	4	4-polig	4	8941054324

Abmessungen



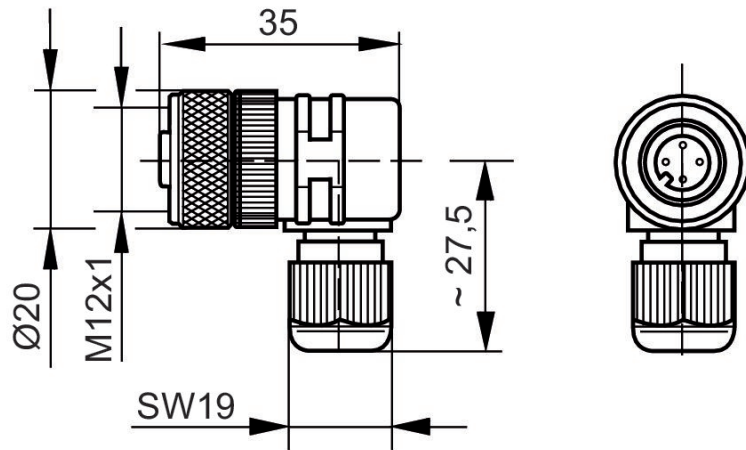
Rundsteckverbinder, Serie CON-RD

Buchse
M12x1
4-polig



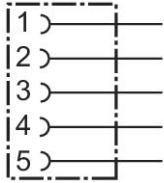
Betriebsspannung	Strom, max. [A]	Kontaktbelegung	anschließbarer Kabel-Ø min. [mm]	Materialnummer
48 V AC/DC	4	4-polig	4	8941054424

Abmessungen



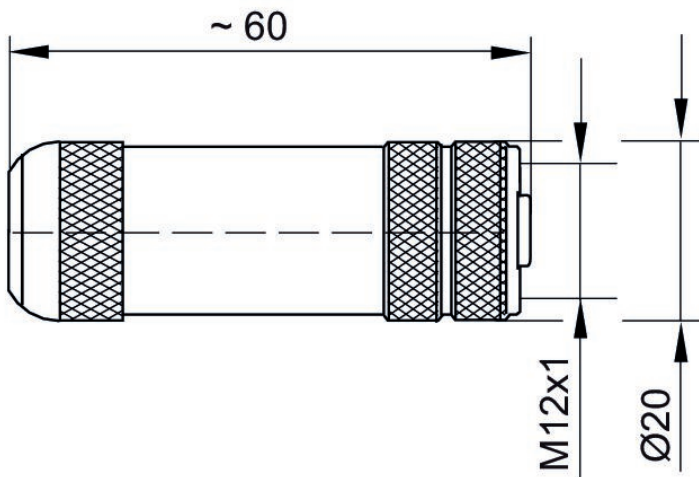
Rundsteckverbinder, Serie CON-RD

Buchse
M12x1
5-polig



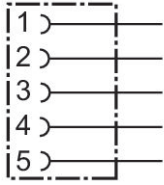
Betriebsspannung	Strom, max. [A]	Kontaktbelegung	anschließbarer Kabel-Ø min. [mm]	anschließbarer Kabel-Ø max. [mm]	Materialnummer
48 V AC/DC	4	5-polig	6	8	8941054044

Abmessungen



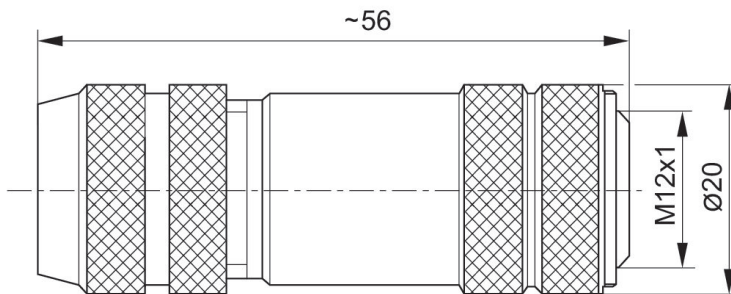
Rundsteckverbinder, Serie CON-RD

Buchse
M12x1
5-polig



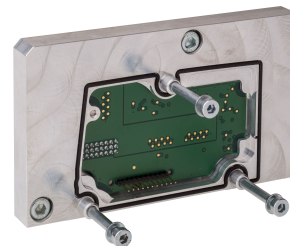
Betriebsspannung	Strom, max. [A]	Kontaktbelegung	anschließbarer Kabel-Ø min. [mm]	Materialnummer
48 V AC/DC	4	5-polig	6	8942051602

Abmessungen



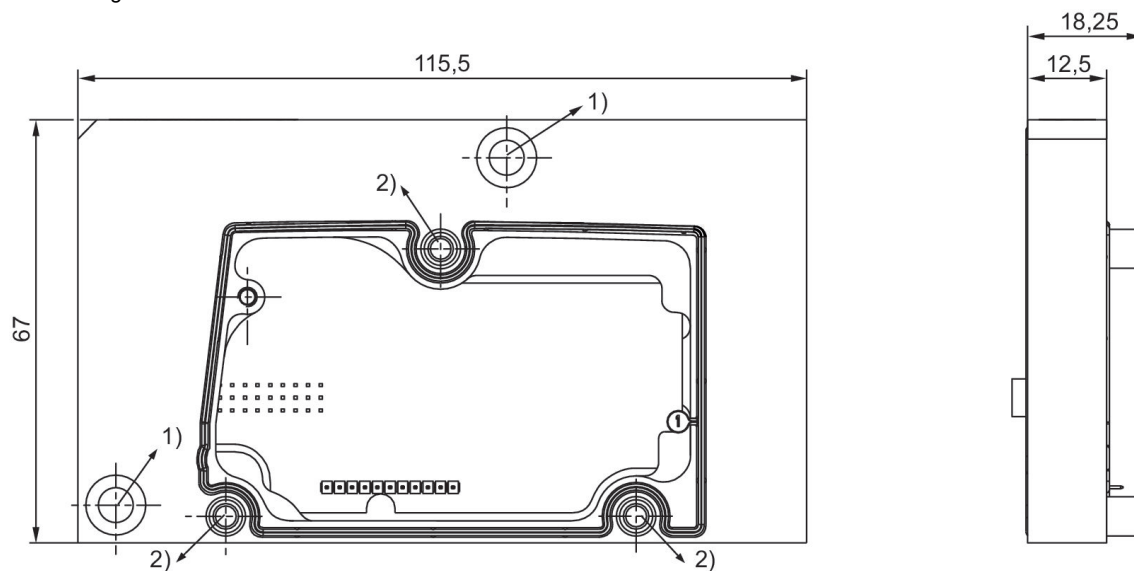
Adaptermodul

HF02-LG, HF03-LG, HF04
CD01-PI
CD10-PI
CD20-PI



Bauart	Lieferumfang	Materialnummer
32 Ausgänge	inkl. Schrauben und Dichtungen	R412023458

Abmessungen



inkl. Schrauben und Dichtungen
1) Drehmoment: 3 Nm +0,5 Nm
2) Drehmoment: 1,6 Nm +0,4 Nm

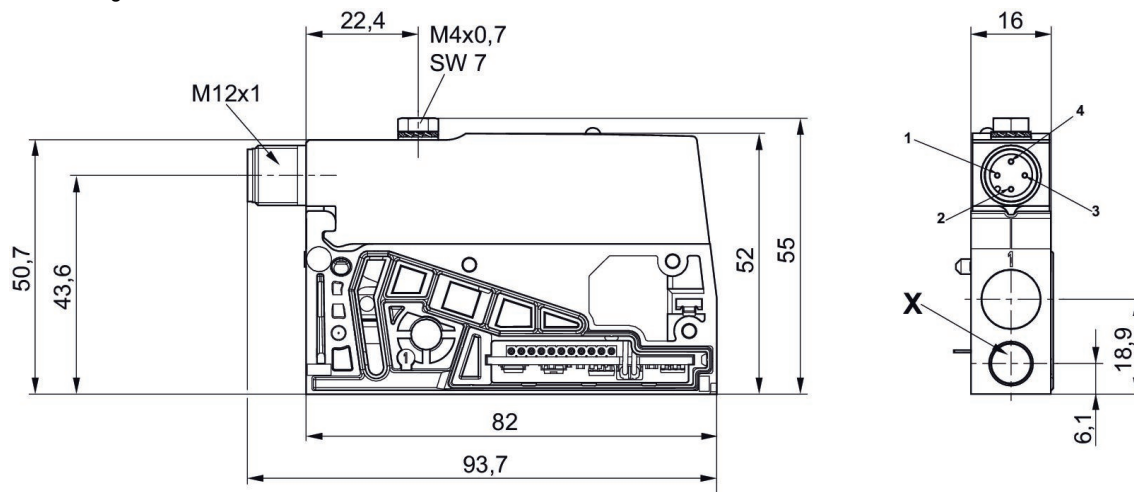
Erweiterungssatz, elektrische Einspeisplatte

AV03
AES
M12



Bauart	Lieferumfang	Materialnummer
Montagesatz	Einspeisplatte, inkl. 1 Dichtung, 1 Zuganker und 1 Schraube zur Erweiterung	R412021748
Montagesatz	Einspeisplatte, inkl. 1 Dichtung, 1 Zuganker und 1 Schraube zur Erweiterung	R412021752

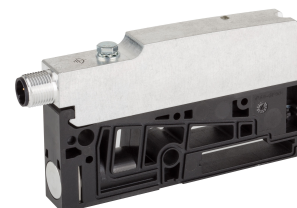
Abmessungen



PIN-Belegung: 1 = (-), 2 = (24 V DC), 3 = (-), 4 = (0 V DC)

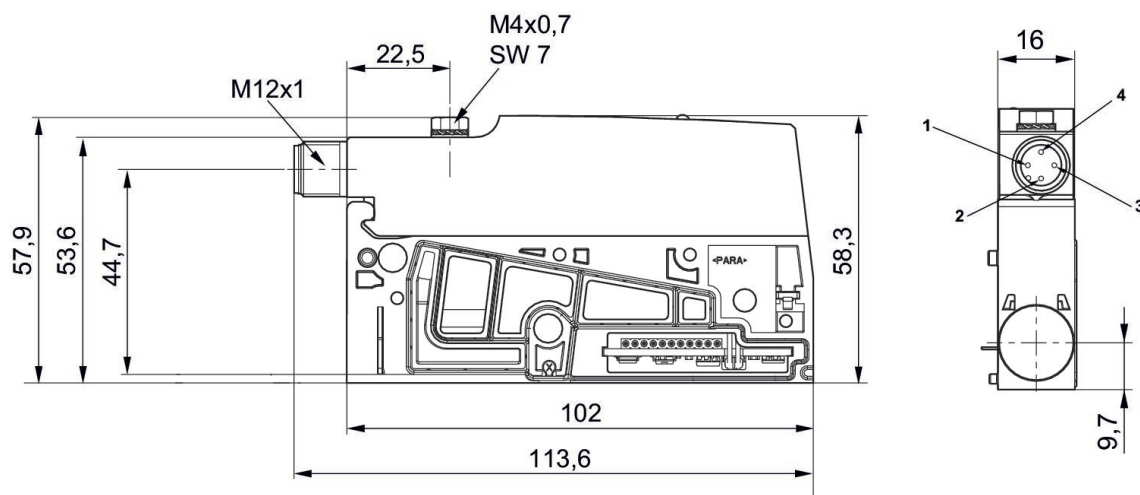
Erweiterungssatz, elektrische Einspeiseplatte

AV05
AES
M12



Bauart	Lieferumfang	Materialnummer
Montagesatz	Einspeiseplatte inkl. 1 Dichtung, 2 Zuganker und 2 Schrauben zur Erweiterung	R412021778

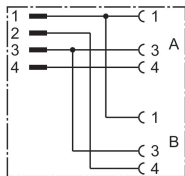
Abmessungen



PIN-Belegung: 1 = (-), 2 = (24 V DC), 3 = (-), 4 = (0 V DC)

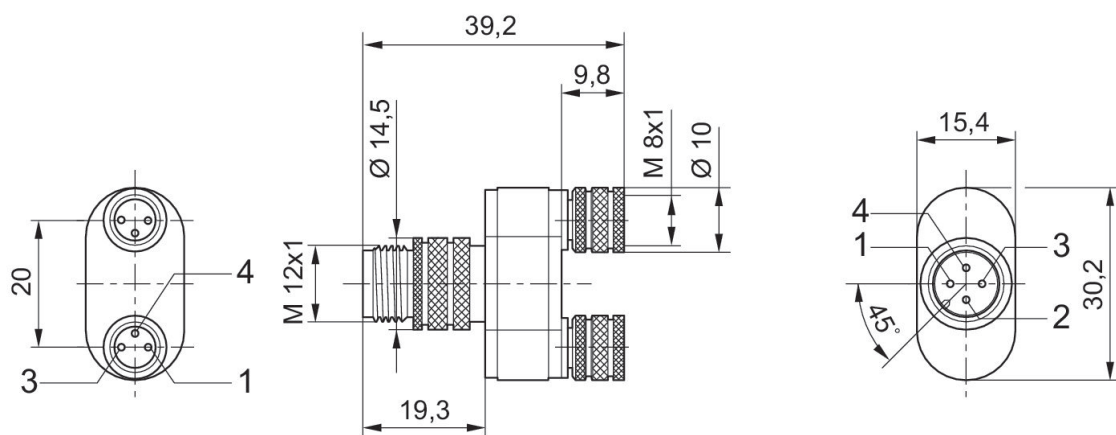
Y-Steckverbinder, Serie CON-AP

Buchse
M8x1
3-polig



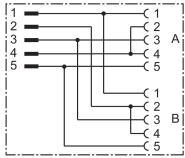
Strom, max. [A]	Materialnummer
4	8941002382

Abmessungen



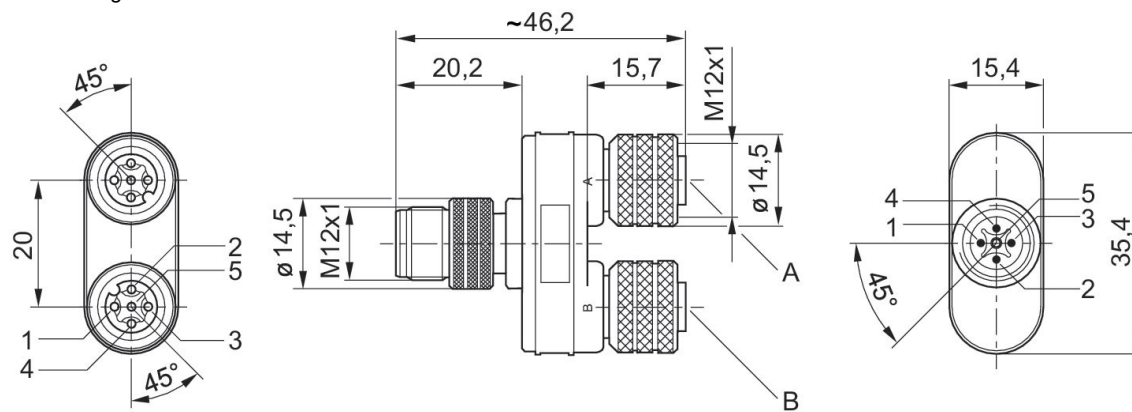
Y-Steckverbinder, Serie CON-AP

Stecker
2x Buchse
M12x1
M12x1
5-polig



Strom, max. [A]	Materialnummer
4	8941002392

Abmessungen



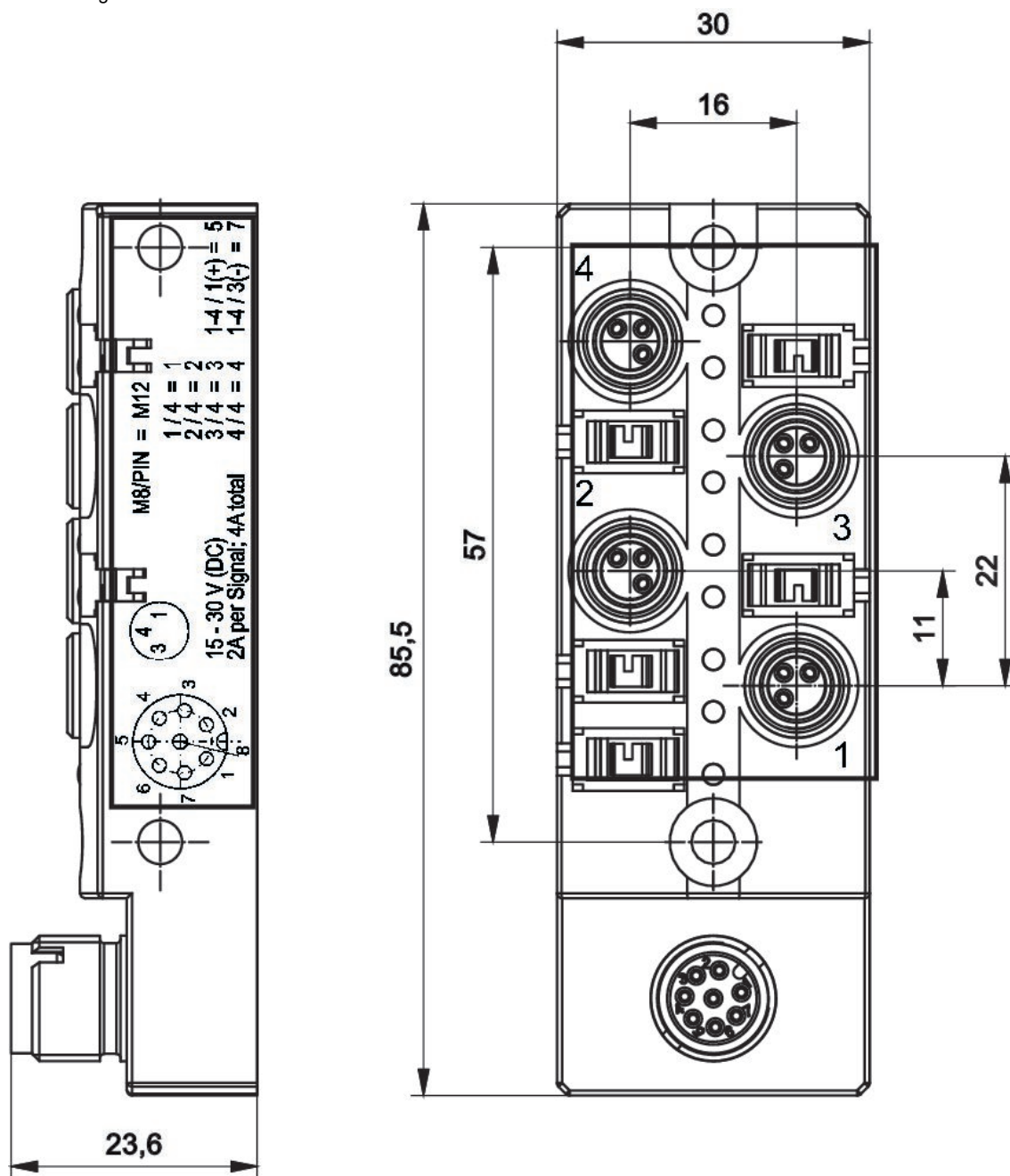
Buchsen: Pin 2 und 4 gebrückt.

Passiv-Verteiler, Serie AES



E/A fähig	Anzahl Anschlüsse E/A	Materialnummer
mit E/A Funktionalität	4 Ausgänge/4 Eingänge	R412028732

Abmessungen



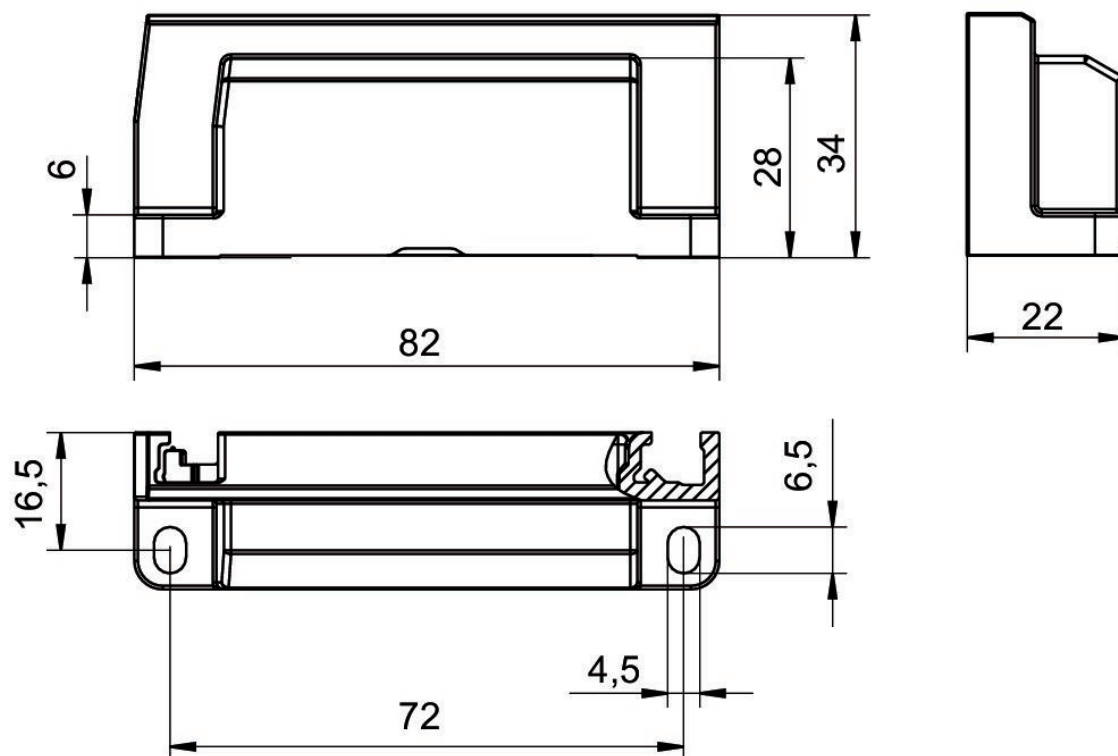
Endplatte links

AES



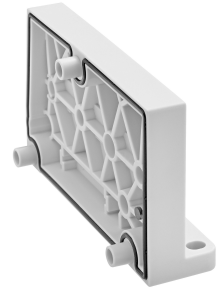
Bauart	Bauart	Materialnummer
Endplatte links	Endplatte	R412015398

Abmessungen



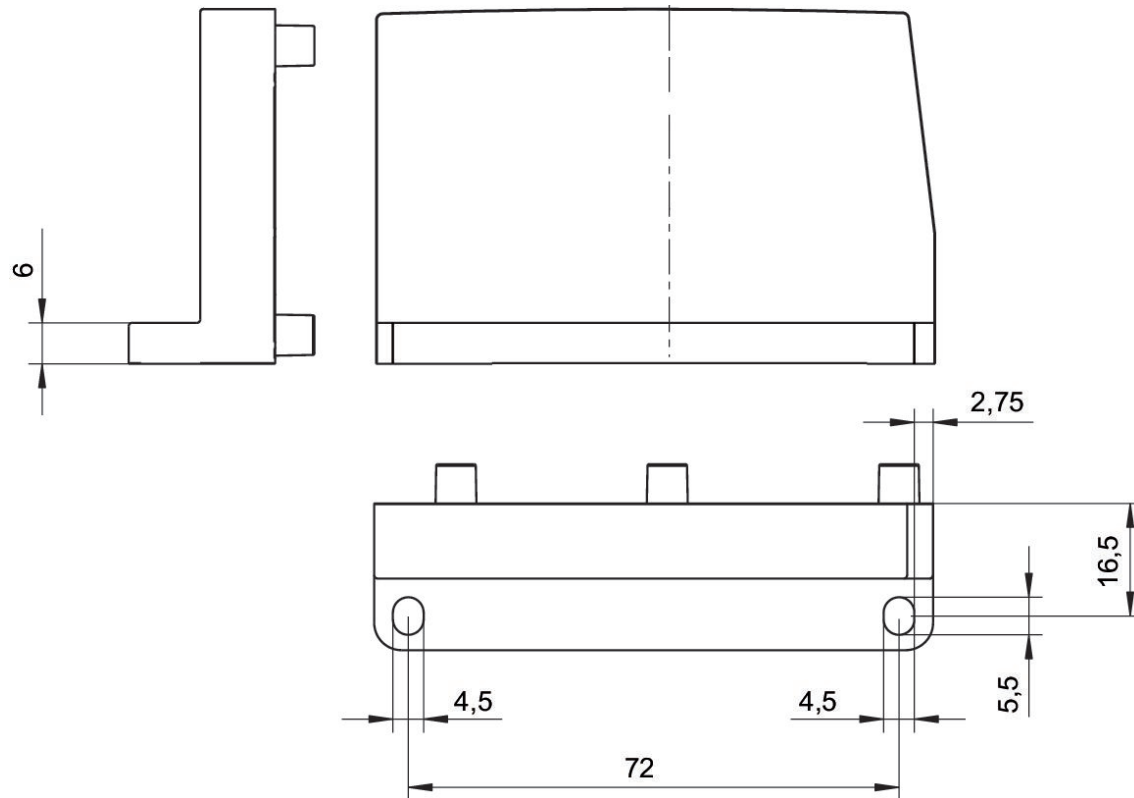
Endplatte rechts für Stand-Alone Variante

AES



Bauart	Materialnummer
Endplatte	R412015741

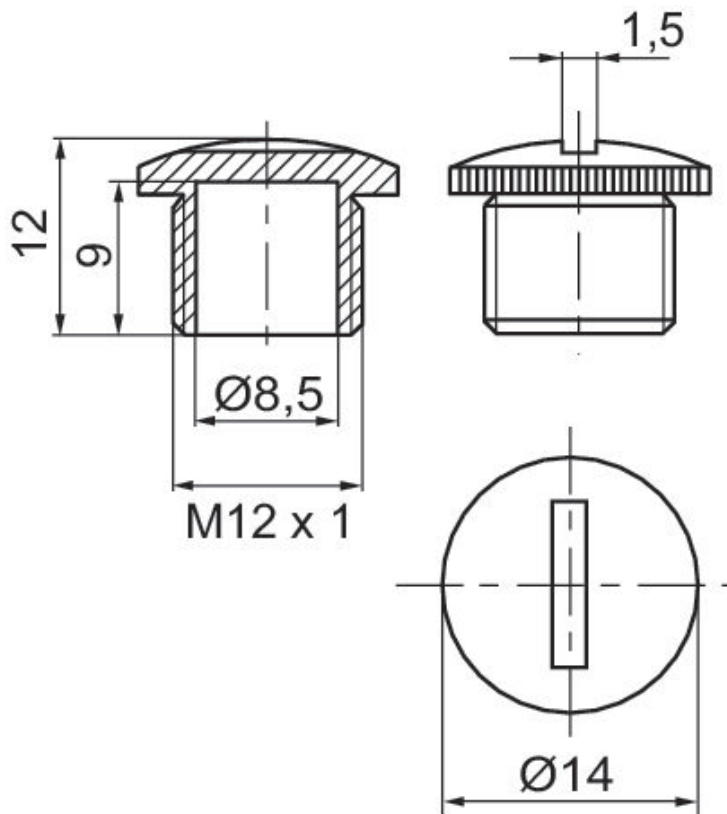
Abmessungen



Schutzkappe, Serie CON-RD



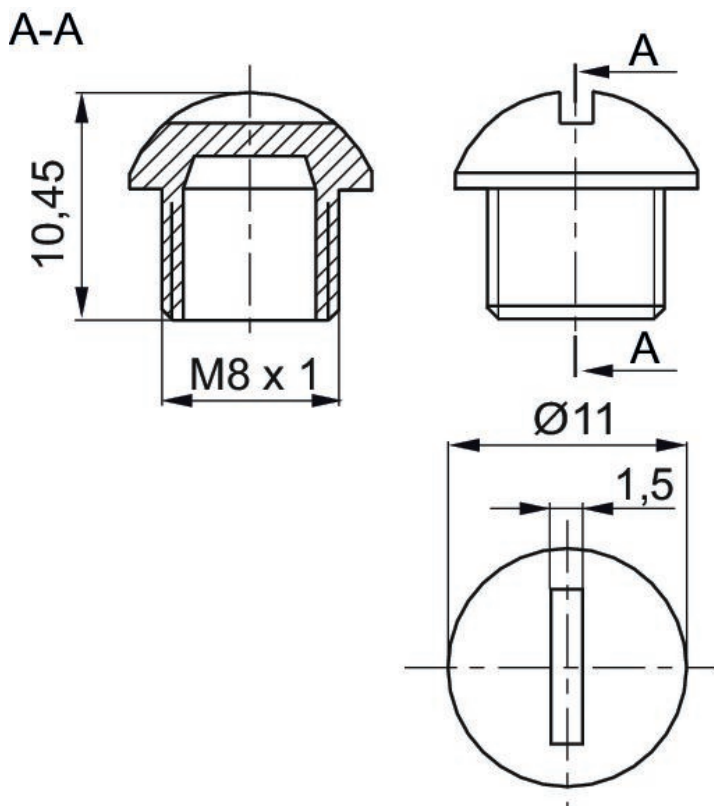
Typ	Liefereinheit [Stück]	Materialnummer
M12x1	50	1823312001



Schutzkappe, Serie CON-RD

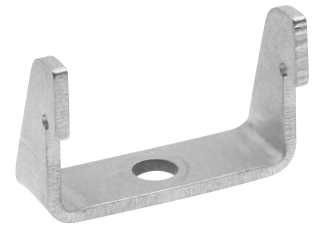


Typ	Materialnummer
M8x1	R412003493

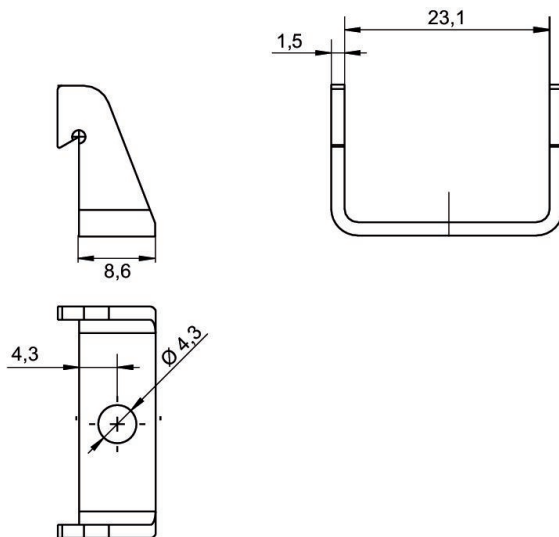


Haltewinkel für Zwischenbefestigung

AES
AV03
AV05



Typ	Liefereinheit [Stück]	Materialnummer
Haltewinkel	10	R412018339

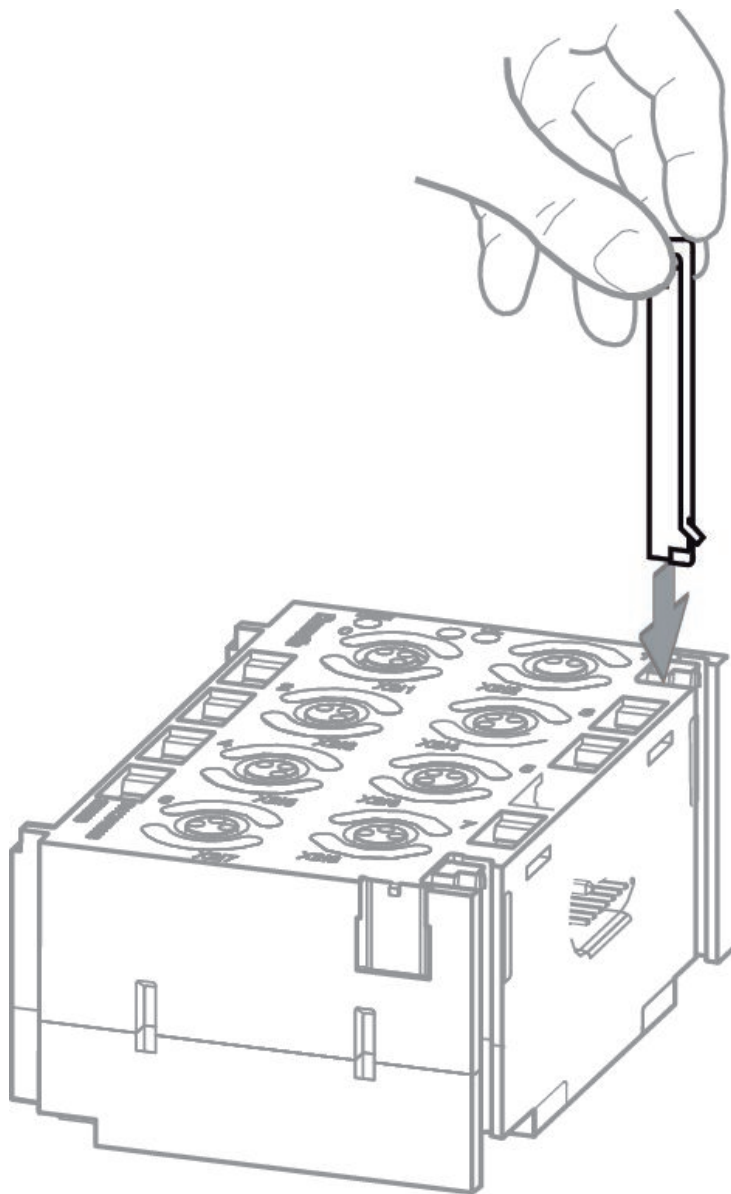


Federklemmelement

AES



Typ	Liefereinheit [Stück]	Materialnummer
Federklemmelement	10	R412015400

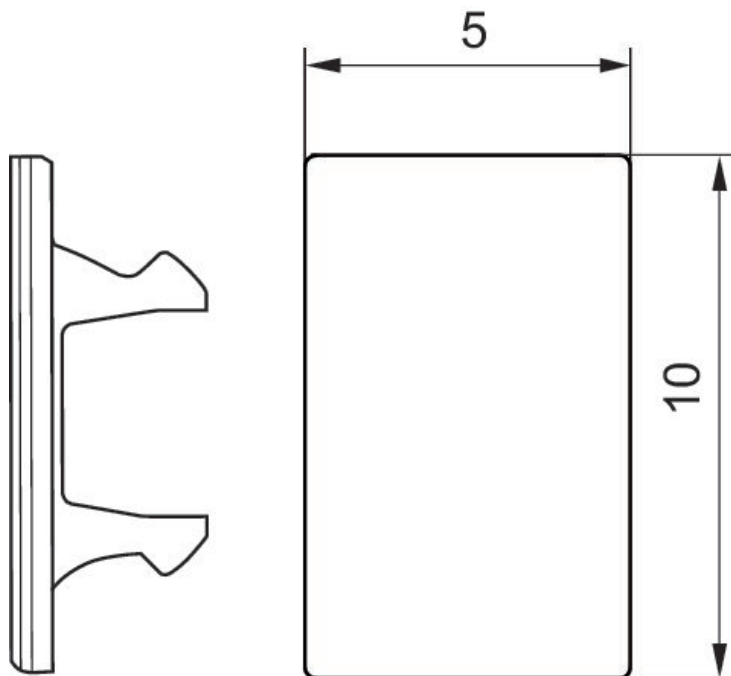


Bezeichnungsschilder, AES E/A-Modul

AES
AV03
AV05



Typ	Liefereinheit [Stück]	Materialnummer
Bezeichnungsschilder, oben	60	R412018192

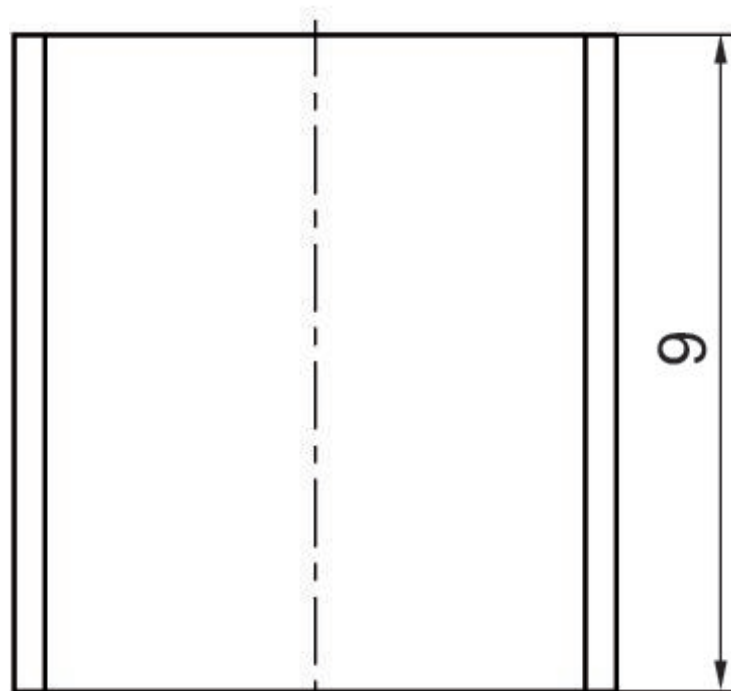
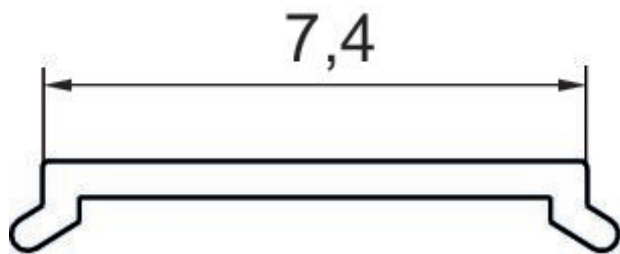


Bezeichnungsschilder, AV-Ventil vorne

AV03
AV05

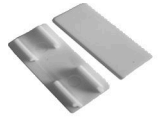


Typ	Liefereinheit [Stück]	Materialnummer
Bezeichnungsschilder, Front	150	R412019552



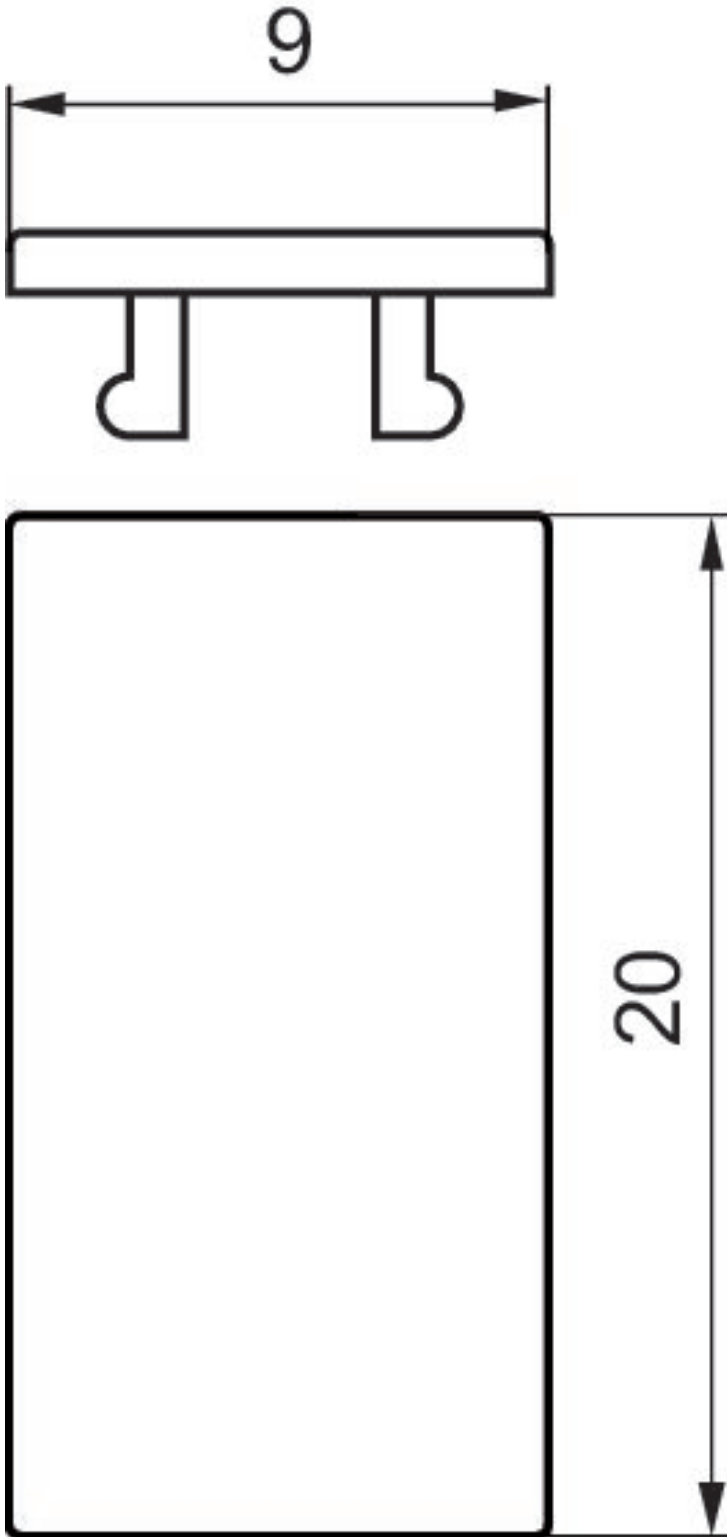
Bezeichnungsschilder, AV-Ventil, AES Buskoppler oben

AV03
AV05
AES



Typ	Liefereinheit [Stück]	Materialnummer
Bezeichnungsschilder	24	R422100889

Abmessungen

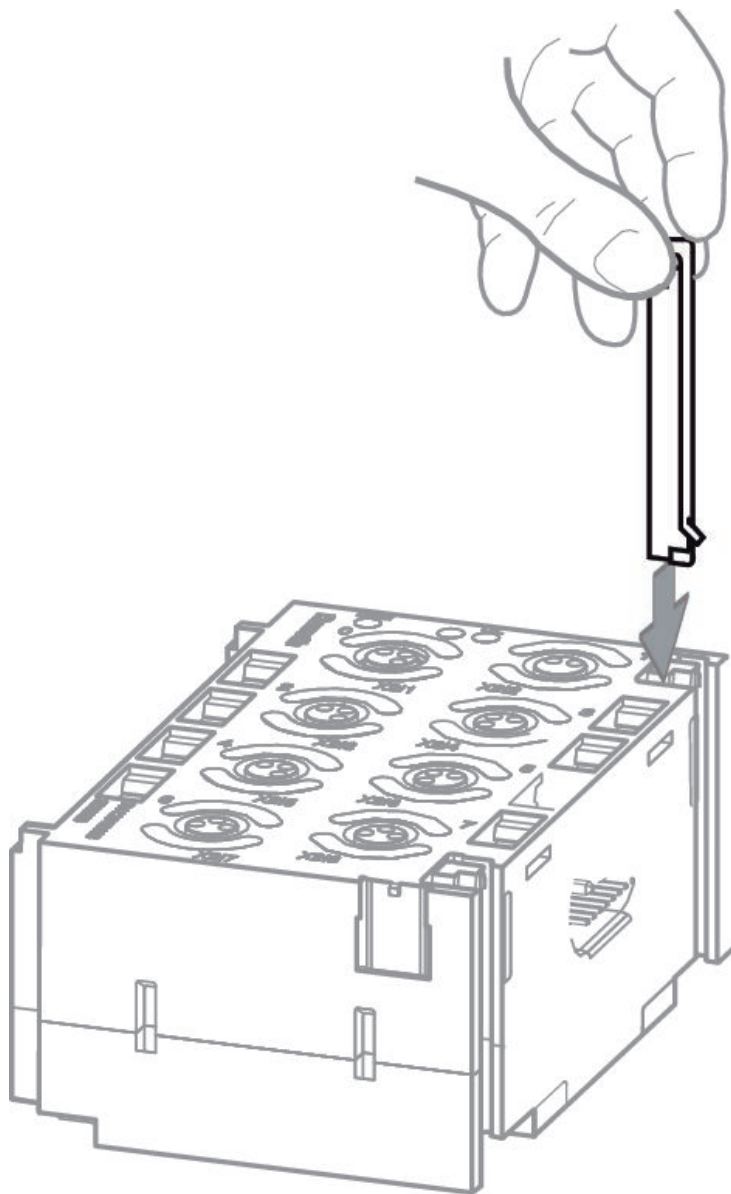


Federklemmelement

AES



Typ	Liefereinheit [Stück]	Materialnummer
Federklemmelement	10	R412015400



Efficient pneumatic solutions, our program: cylinders and drives, valves and valve systems, air supply management



Visit us: [Emerson.com/Aventics](https://www.emerson.com/Aventics)

Your local contact: [Emerson.com/contactus](https://www.emerson.com/contactus)



[Emerson.com](https://www.emerson.com)



[Facebook.com/EmersonAutomationSolutions](https://www.facebook.com/EmersonAutomationSolutions)



[LinkedIn.com/company/Emerson-Automation-Solutions](https://www.linkedin.com/company/Emerson-Automation-Solutions)



[Twitter.com/EMR_Automation](https://twitter.com/EMR_Automation)

An example configuration is depicted on the title page. The delivered product may thus vary from that in the illustration. Subject to change. This Document, as well as the data, specifications and other information set forth in it, are the exclusive property of AVENTICS GmbH. It may not be reproduced or given to third parties without its consent. Only use the AVENTICS products shown in industrial applications. Read the product documentation completely and carefully before using the product. Observe the applicable regulations and laws of the respective country. When integrating the product into applications, note the system manufacturer's specifications for safe use of the product. The data specified only serve to describe the product. No statements concerning a certain condition or suitability for a certain application can be derived from our information. The information given does not release the user from the obligation of own judgment and verification. It must be remembered that the products are subject to a natural process of wear and aging.

The Emerson logo is a trademark and service mark of Emerson Electric Co. Brand logotype are registered trademarks of one of the Emerson family of companies. All other marks are the property of their respective owners. © 2019 Emerson Electric Co. All rights reserved.



CONSIDER IT SOLVED™