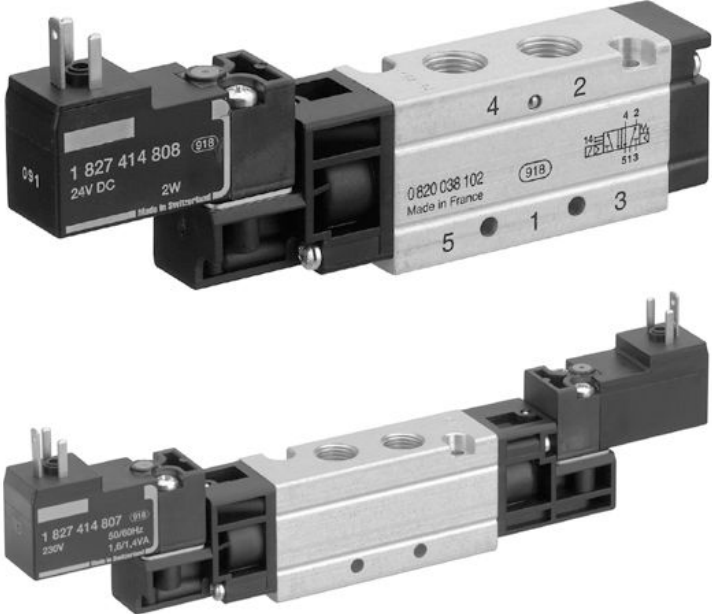


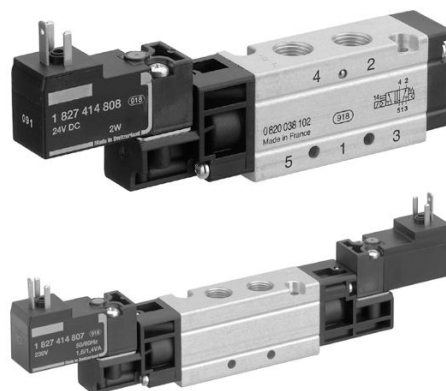
Serie WV02



Serie WV02

Las válvulas de corredera AVENTICS serie WV02 con carcasa de aluminio anodizado ofrecen tiempos más cortos y presiones más bajas de conmutación y, a la vez, ofrecen un consumo menor de energía gracias a una junta con un coeficiente de baja fricción.

- Peso ligero
- fiable
- Tiempos de conmutación rápidos (8-12 ms)
- Bajo consumo de potencia
- Piloto intercambiable
- Montaje en bloque de conexiones



2 x válvula distribuidora 3/2, Serie WV02

600 l/min

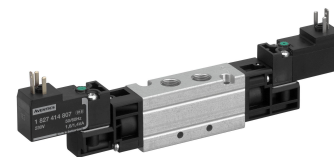
Enchufe

ISO 15217, forma C

Rosca interior

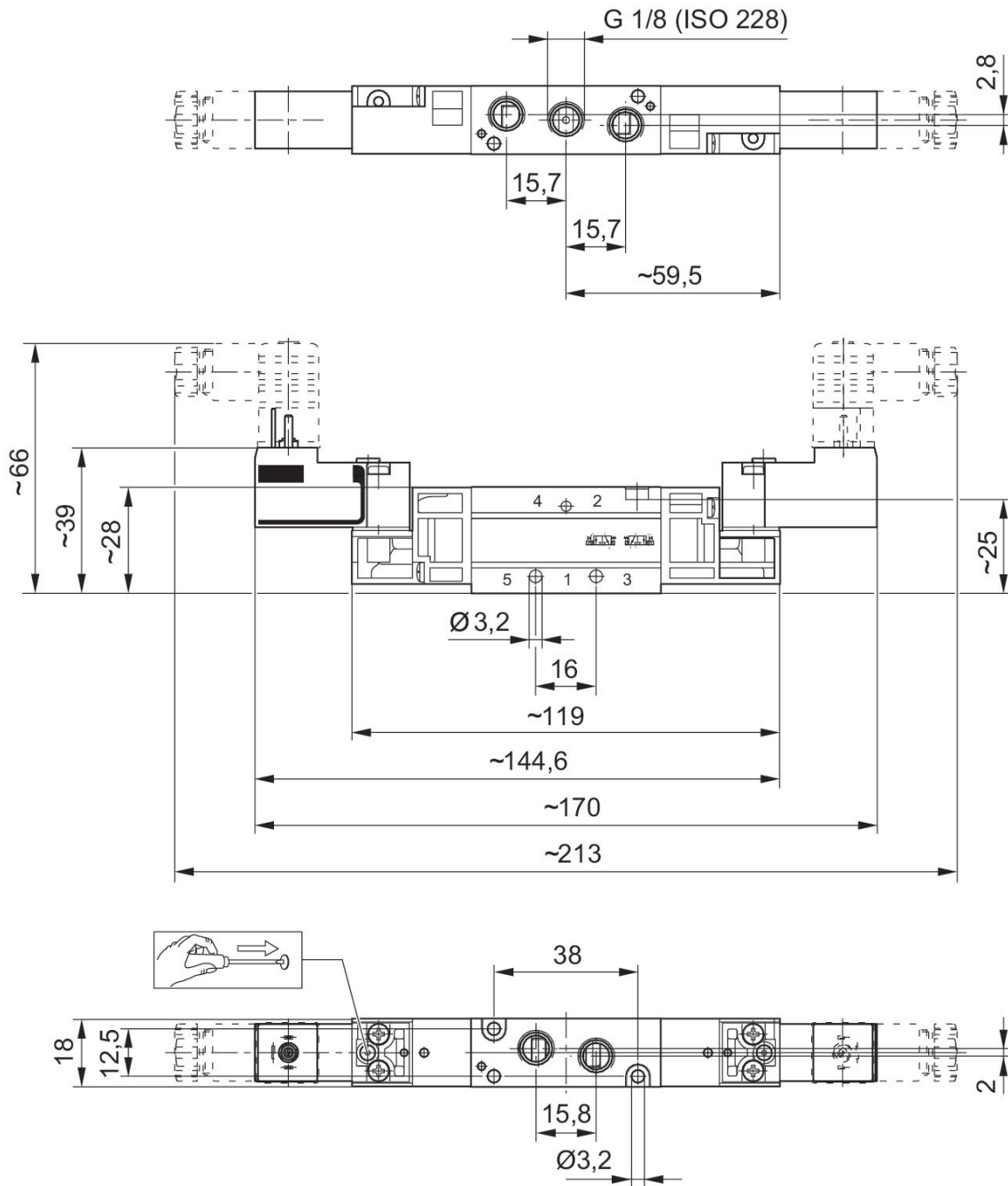
eléctrico

G 1/8



Función de válvula	Presión de funcionamiento mín. [bar]	Presión de funcionamiento máx. [bar]	Tensión de servicio	Pilotaje	Consumo de potencia DC [W]	Tensión de servicio AC	Tensión de servicio AC	N° de material
NC/NC	2.2	10	24 V AC	interior		24 V	24 V	0820037004
NC/NC	2.2	10	24 V DC	interior	2			0820037002
NC/NC	2.2	10	24 V DC	interior	1			0820037003
NC/NC	2.2	10	110 V AC	interior		110 V	110 V	0820037005
NC/NC	2.2	10	230 V AC	interior		230 V	230 V	0820037001
NA/NA	2.2	10	24 V AC	interior		24 V	24 V	0820037028
NA/NA	2.2	10	24 V DC	interior	2			0820037026
NA/NA	2.2	10	24 V DC	interior	1			0820037027
NA/NA	2.2	10	110 V AC	interior		110 V	110 V	0820037029
NA/NA	2.2	10	230 V AC	interior		230 V	230 V	0820037025
NA/NC	2.2	10	24 V AC	interior		24 V	24 V	0820037053
NA/NC	2.2	10	24 V DC	interior	2			0820037051
NA/NC	2.2	10	24 V DC	interior	1			0820037052
NA/NC	2.2	10	110 V AC	interior		110 V	110 V	0820037054
NA/NC	2.2	10	230 V AC	interior		230 V	230 V	0820037050

Dimensiones



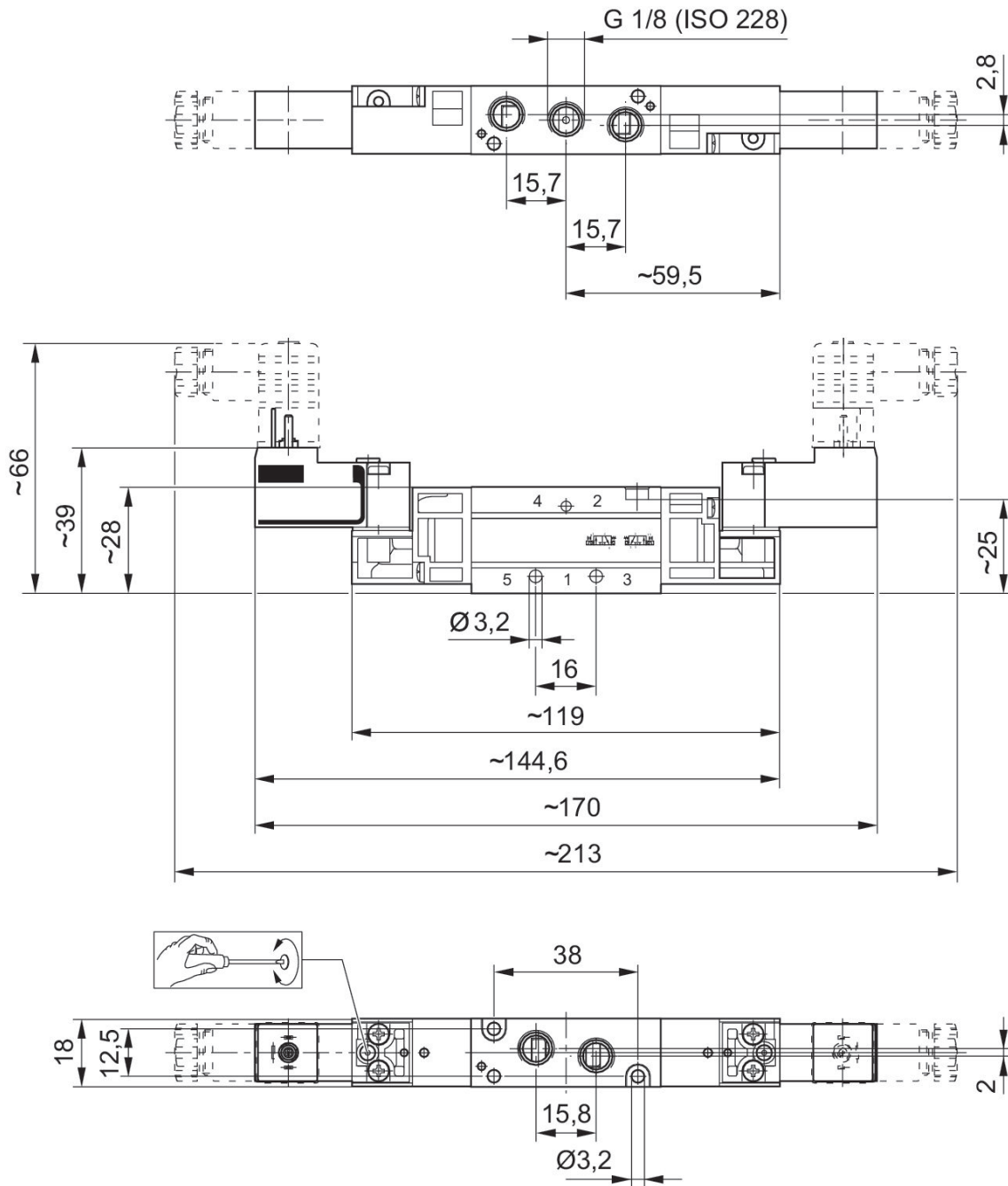
2 x válvula distribuidora 3/2, Serie WV02

600 l/min
Enchufe
ISO 15217, forma C
Rosca interior
eléctrico
G 1/8



Función de válvula	Presión de funcionamiento mín. [bar]	Presión de funcionamiento máx. [bar]	Tensión de servicio	Pilotaje	Consumo de potencia DC [W]	Tensión de servicio AC	Tensión de servicio AC	N° de material
NC/NC	2.2	10	24 V AC	interior		24 V	24 V	0820037104
NC/NC	2.2	10	24 V DC	interior	2			0820037102
NC/NC	2.2	10	24 V DC	interior	1			0820037103
NC/NC	2.2	10	110 V AC	interior		110 V	110 V	0820037105
NC/NC	2.2	10	230 V AC	interior		230 V	230 V	0820037101
NA/NA	2.2	10	24 V AC	interior		24 V	24 V	0820037128
NA/NA	2.2	10	24 V DC	interior	2			0820037126
NA/NA	2.2	10	24 V DC	interior	1			0820037127
NA/NA	2.2	10	110 V AC	interior		110 V	110 V	0820037129
NA/NA	2.2	10	230 V AC	interior		230 V	230 V	0820037125
NA/NC	2.2	10	24 V AC	interior		24 V	24 V	0820037153
NA/NC	2.2	10	24 V DC	interior	2			0820037151
NA/NC	2.2	10	24 V DC	interior	1			0820037152
NA/NC	2.2	10	110 V AC	interior		110 V	110 V	0820037154
NA/NC	2.2	10	230 V AC	interior		230 V	230 V	0820037150

Dimensiones



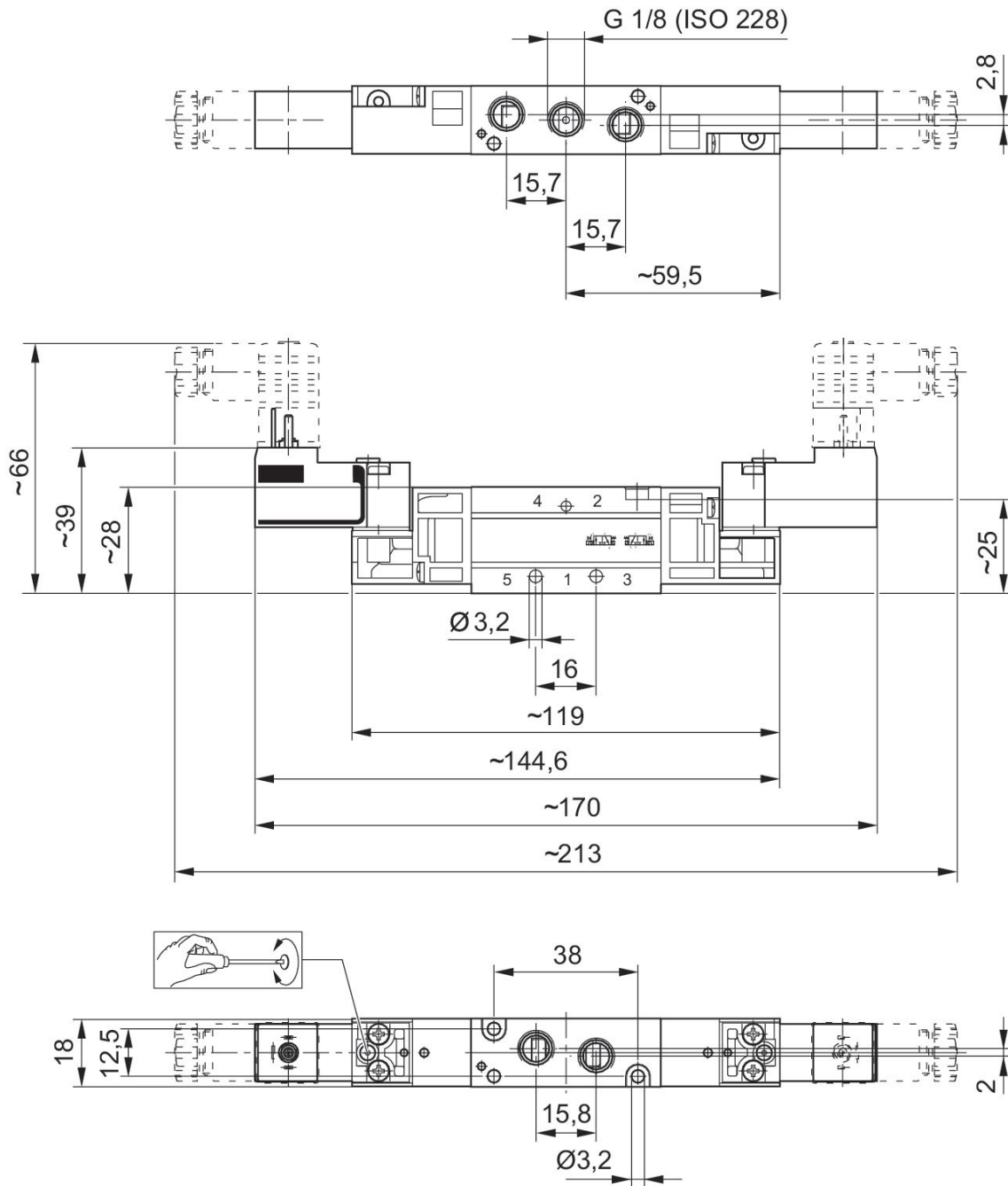
2 x válvula distribuidora 3/2, Serie WV02

600 l/min
Enchufe
ISO 15217, forma C
Rosca interior
eléctrico
G 1/8



Función de válvula	Válvula de base del equipo	Presión de funcionamiento mín. [bar]	Presión de funcionamiento máx. [bar]	Pilotaje	N° de material
NC/NC	válvula de base sin bobina	2.2	10	interior	0820037901
NA/NA	válvula de base sin bobina	2.2	10	interior	0820037902
NA/NC	válvula de base sin bobina	2.2	10	interior	0820037903

Dimensiones



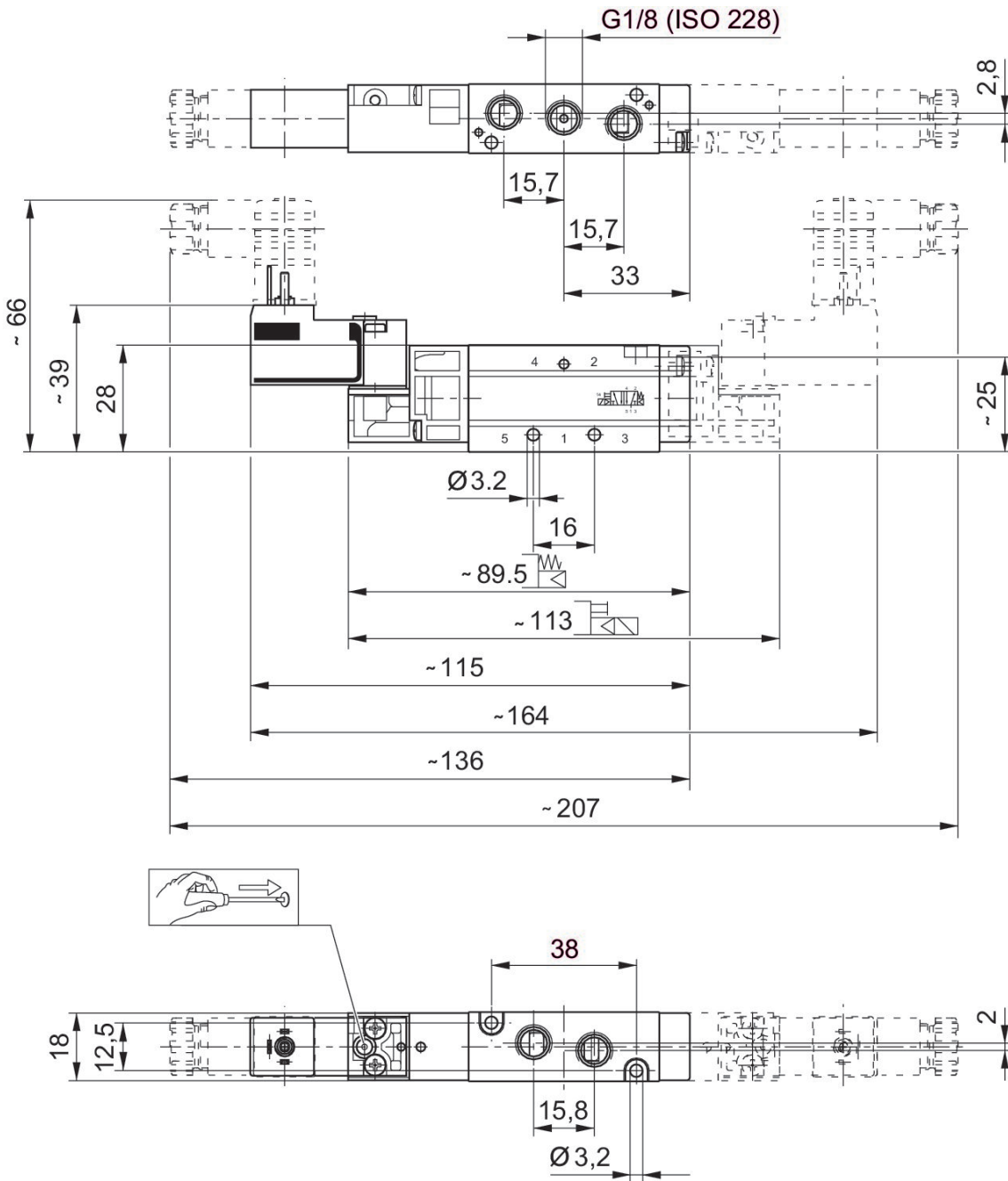
Válvula distribuidora 5/2, Serie WV02

500 l/min
 Enchufe
 ISO 15217, forma C
 Rosca interior
 eléctrico
 G 1/8



Presión de funcionamiento mín. [bar]	Presión de funcionamiento máx. [bar]	Tensión de servicio	Pilotaje	Consumo de potencia DC [W]	Tensión de servicio AC	Tensión de servicio AC	N° de material
2	10	24 V AC	interior		24 V	24 V	0820038104
2	10	24 V DC	interior	2			0820038102
2	10	24 V DC	interior	1			0820038103
2	10	110 V AC	interior		110 V	110 V	0820038105
2	10	230 V AC	interior		230 V	230 V	0820038101
1.5	10	24 V AC	interior		24 V	24 V	0820038604
1.5	10	24 V DC	interior	2			0820038602
1.5	10	24 V DC	interior	1			0820038603
1.5	10	110 V AC	interior		110 V	110 V	0820038605
1.5	10	230 V AC	interior		230 V	230 V	0820038601

Dimensiones



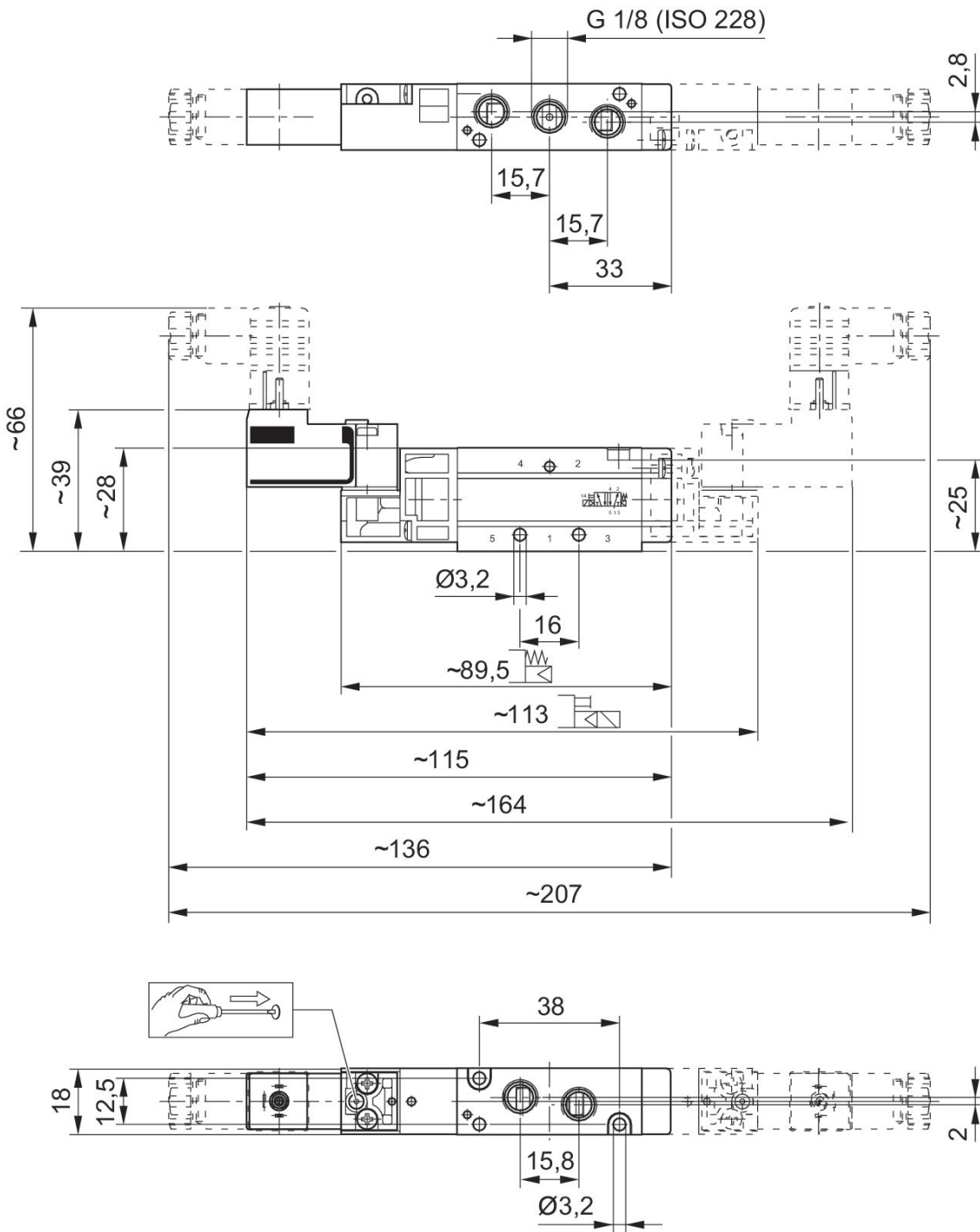
Válvula distribuidora 5/2, Serie WV02

500 l/min
 Enchufe
 ISO 15217, forma C
 Rosca interior
 eléctrico
 G 1/8



Presión de funcionamiento mín. [bar]	Presión de funcionamiento máx. [bar]	Tensión de servicio	Pilotaje	Consumo de potencia DC [W]	Tensión de servicio AC	Tensión de servicio AC	N° de material
2	10	24 V AC	interior		24 V	24 V	0820038128
2	10	24 V DC	interior	2			0820038126
2	10	24 V DC	interior	1			0820038127
2	10	110 V AC	interior		110 V	110 V	0820038129
2	10	230 V AC	interior		230 V	230 V	0820038125
1.5	10	24 V AC	interior		24 V	24 V	0820038628
1.5	10	24 V DC	interior	2			0820038626
1.5	10	24 V DC	interior	1			0820038627
1.5	10	110 V AC	interior		110 V	110 V	0820038629
1.5	10	230 V AC	interior		230 V	230 V	0820038625

Dimensiones



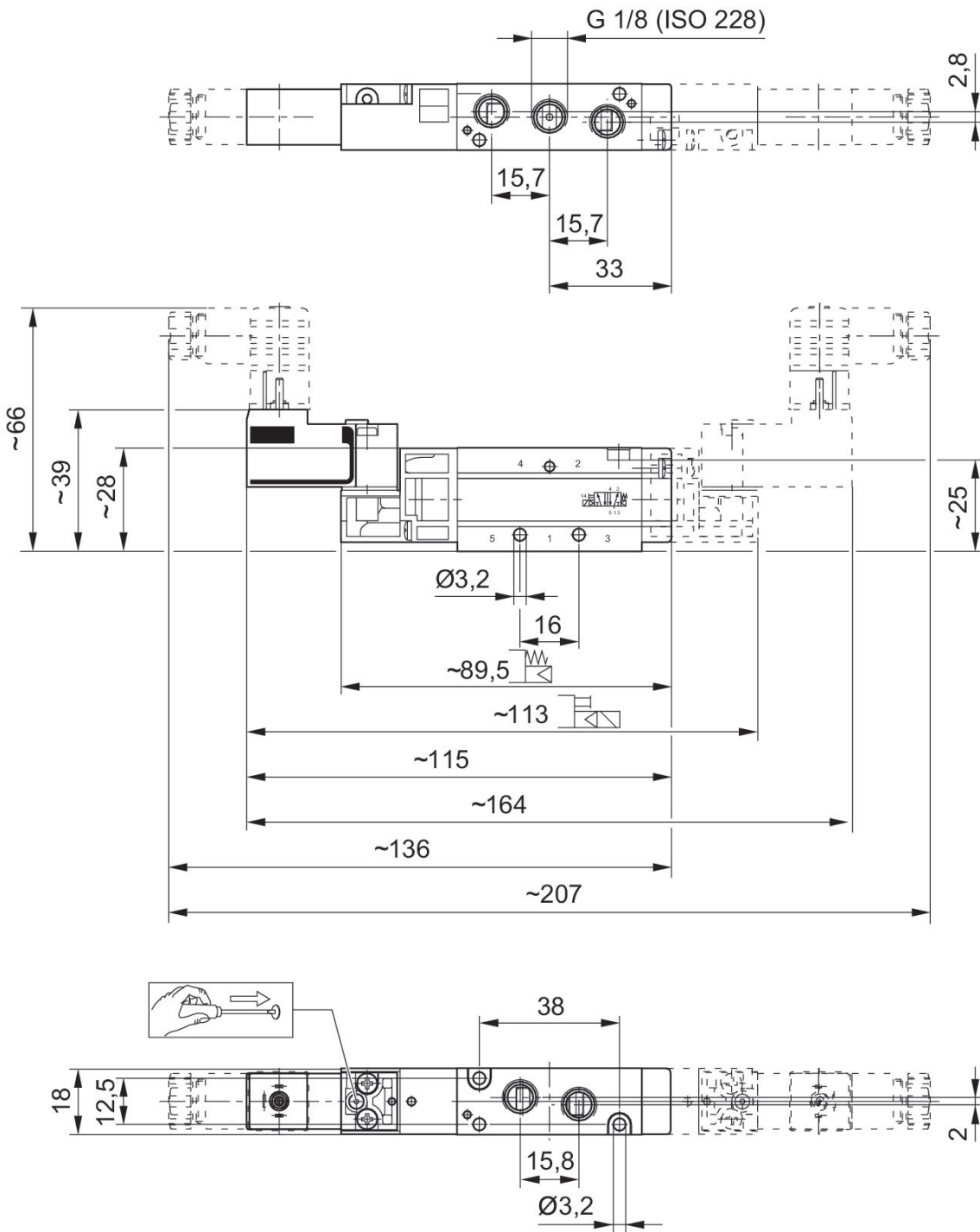
Válvula distribuidora 5/2, Serie WV02

500 l/min
Monoestable o biestable
Enchufe
ISO 15217, forma C
Rosca interior
eléctrico
G 1/8



Válvula de base del equipo	Presión de funcionamiento mín. [bar]	Presión de funcionamiento máx. [bar]	Pilotaje	N° de material
válvula de base sin bobina	2	10	interior	0820038951
válvula de base sin bobina	1.5	10	interior	0820038953

Dimensiones



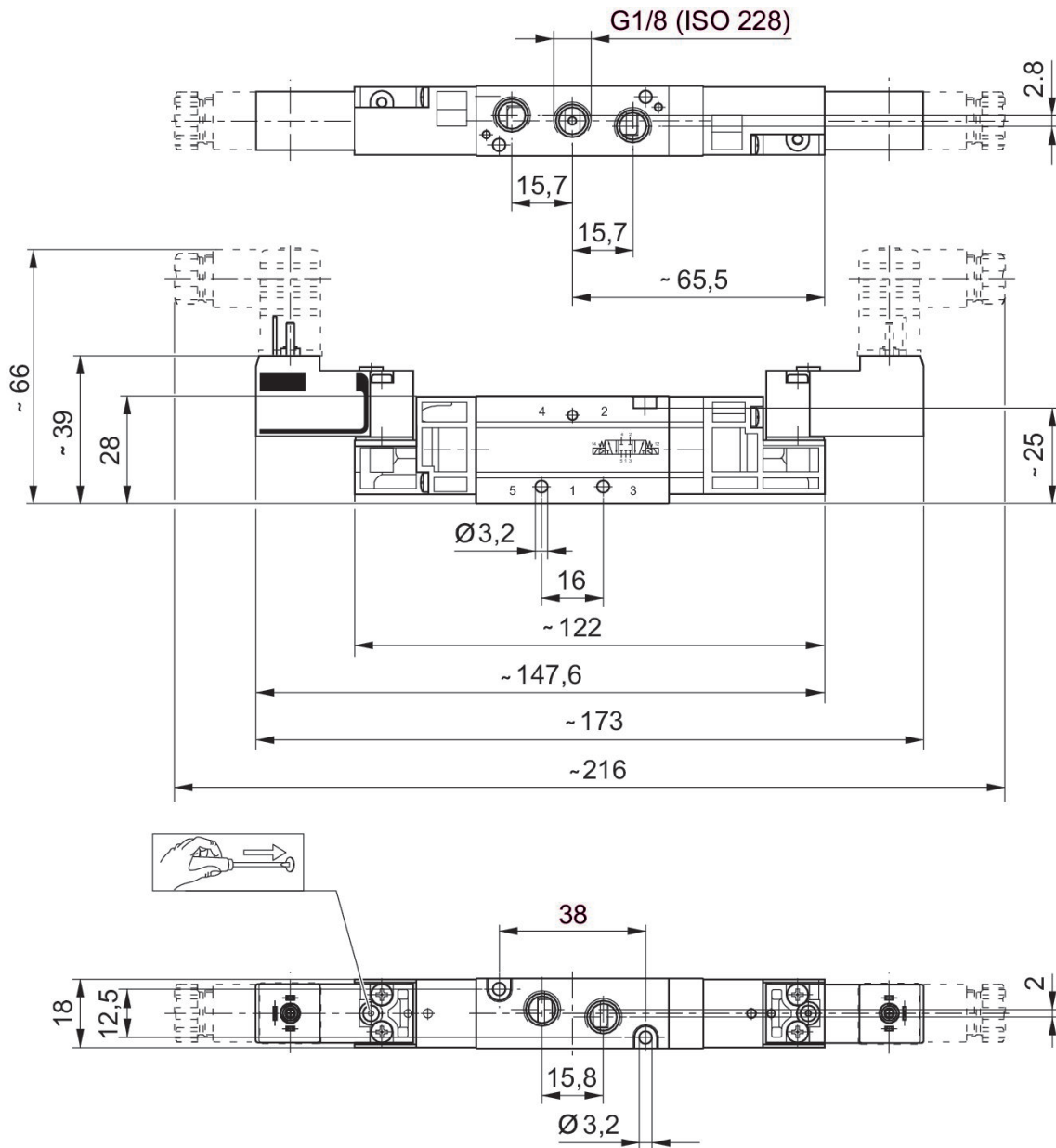
Válvula distribuidora 5/3, Serie WV02

Enchufe
ISO 15217, forma C
Rosca interior
eléctrico
G 1/8



Función de válvula	Presión de funcionamiento mín. [bar]	Presión de funcionamiento máx. [bar]	Tensión de servicio	Pilotaje	Consumo de potencia DC [W]	Tensión de servicio AC	Tensión de servicio AC	N° de material
posición central cerrada	2.2	10	24 V AC	interior		24 V	24 V	0820039018
posición central cerrada	2.2	10	24 V DC	interior	2			0820039016
posición central cerrada	2.2	10	24 V DC	interior	1			0820039017
posición central cerrada	2.2	10	110 V AC	interior		110 V	110 V	0820039019
posición central cerrada	2.2	10	230 V AC	interior		230 V	230 V	0820039015
posición central purgada	2.2	10	24 V AC	interior		24 V	24 V	0820039033
posición central purgada	2.2	10	24 V DC	interior	2			0820039031
posición central purgada	2.2	10	24 V DC	interior	1			0820039032
posición central purgada	2.2	10	110 V AC	interior		110 V	110 V	0820039034
posición central purgada	2.2	10	230 V AC	interior		230 V	230 V	0820039030
posición central ventilada	2.2	10	24 V AC	interior		24 V	24 V	0820039063
posición central ventilada	2.2	10	24 V DC	interior	2			0820039061
posición central ventilada	2.2	10	24 V DC	interior	1			0820039062
posición central ventilada	2.2	10	110 V AC	interior		110 V	110 V	0820039064
posición central ventilada	2.2	10	230 V AC	interior		230 V	230 V	0820039060

Dimensiones



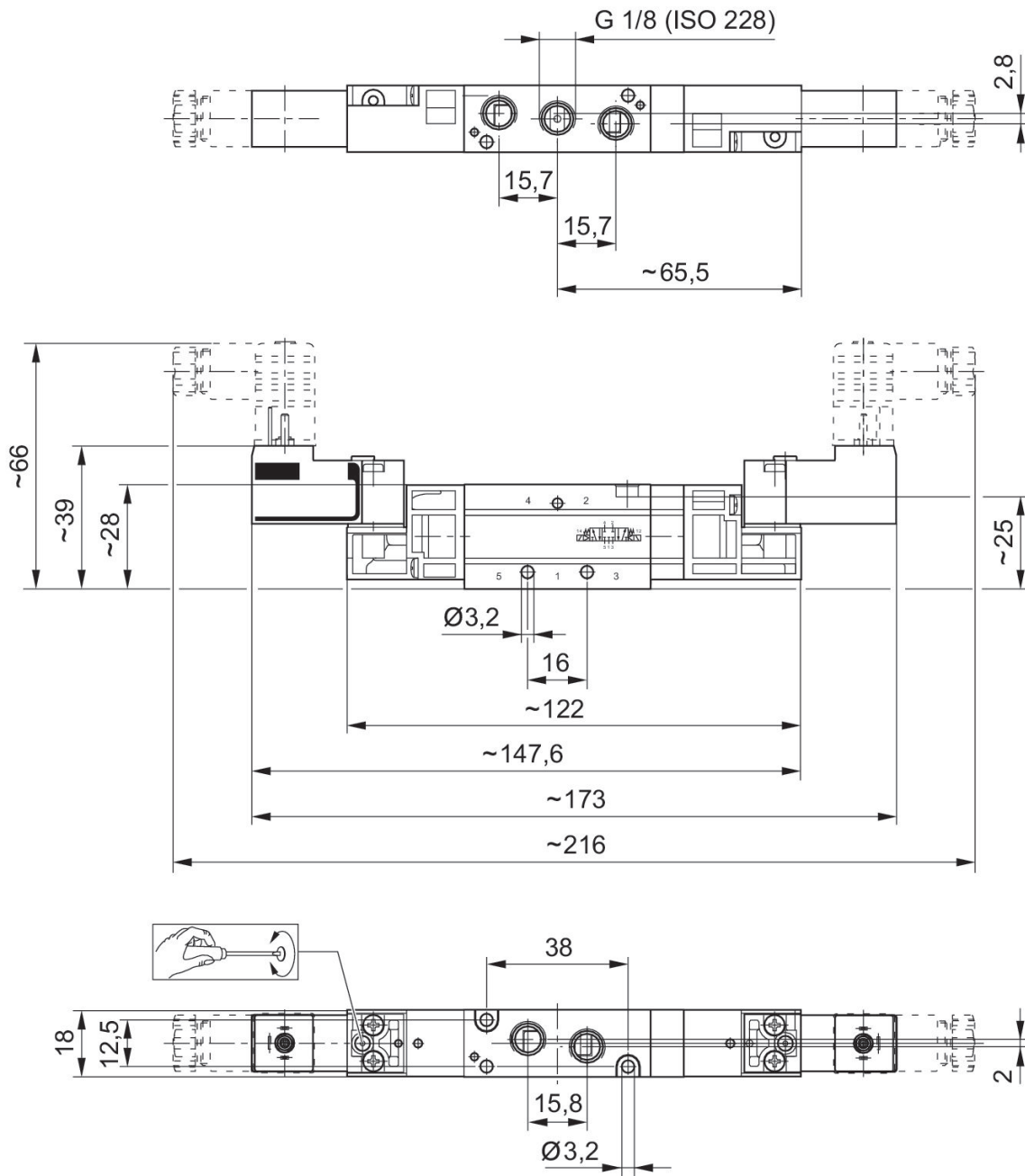
Válvula distribuidora 5/3, Serie WV02

biestable
Enchufe
ISO 15217, forma C
Rosca interior
eléctrico
G 1/8



Función de válvula	Presión de funcionamiento mín. [bar]	Presión de funcionamiento máx. [bar]	Tensión de servicio	Pilotaje	Consumo de potencia DC [W]	Tensión de servicio AC	Tensión de servicio AC	N° de material
posición central cerrada	2.2	10	24 V AC	interior		24 V	24 V	0820039118
posición central cerrada	2.2	10	24 V DC	interior	2			0820039116
posición central cerrada	2.2	10	24 V DC	interior	1			0820039117
posición central cerrada	2.2	10	110 V AC	interior		110 V	110 V	0820039119
posición central cerrada	2.2	10	230 V AC	interior		230 V	230 V	0820039115
posición central purgada	2.2	10	24 V AC	interior		24 V	24 V	0820039133
posición central purgada	2.2	10	24 V DC	interior	2			0820039131
posición central purgada	2.2	10	24 V DC	interior	1			0820039132
posición central purgada	2.2	10	110 V AC	interior		110 V	110 V	0820039134
posición central purgada	2.2	10	230 V AC	interior		230 V	230 V	0820039130
posición central ventilada	2.2	10	24 V AC	interior		24 V	24 V	0820039163
posición central ventilada	2.2	10	24 V DC	interior	2			0820039161
posición central ventilada	2.2	10	24 V DC	interior	1			0820039162
posición central ventilada	2.2	10	110 V AC	interior		110 V	110 V	0820039164
posición central ventilada	2.2	10	230 V AC	interior		230 V	230 V	0820039160

Dimensiones



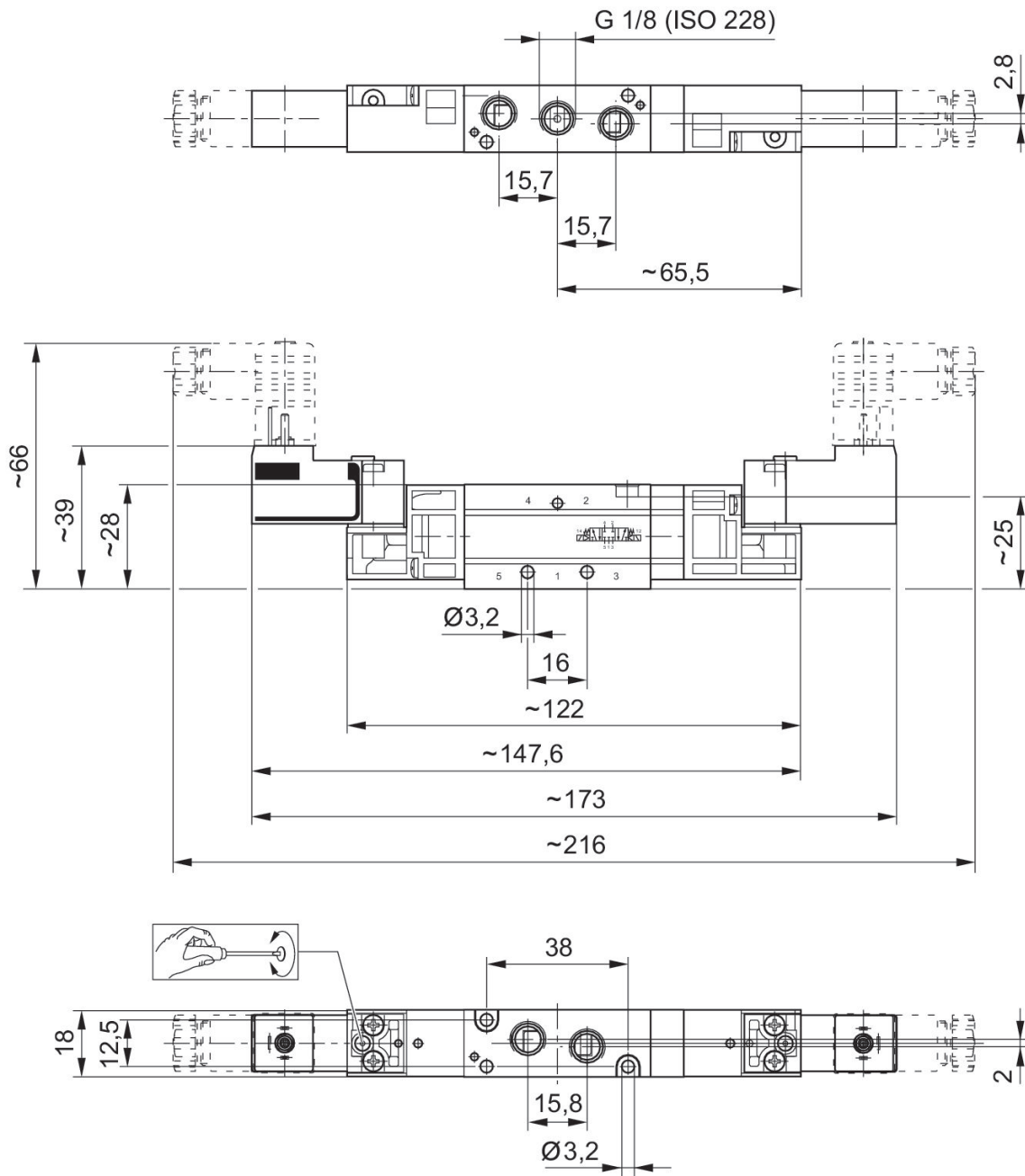
Válvula distribuidora 5/3, Serie WV02

Enchufe
ISO 15217, forma C
Rosca interior
eléctrico
G 1/8



Función de válvula	Válvula de base del equipo	Presión de funcionamiento mín. [bar]	Presión de funcionamiento máx. [bar]	Pilotaje	N° de material
posición central cerrada	válvula de base sin bobina	2.2	10	interior	0820039983
posición central purgada	válvula de base sin bobina	2.2	10	interior	0820039984
posición central ventilada	válvula de base sin bobina	2.2	10	interior	0820039985

Dimensiones



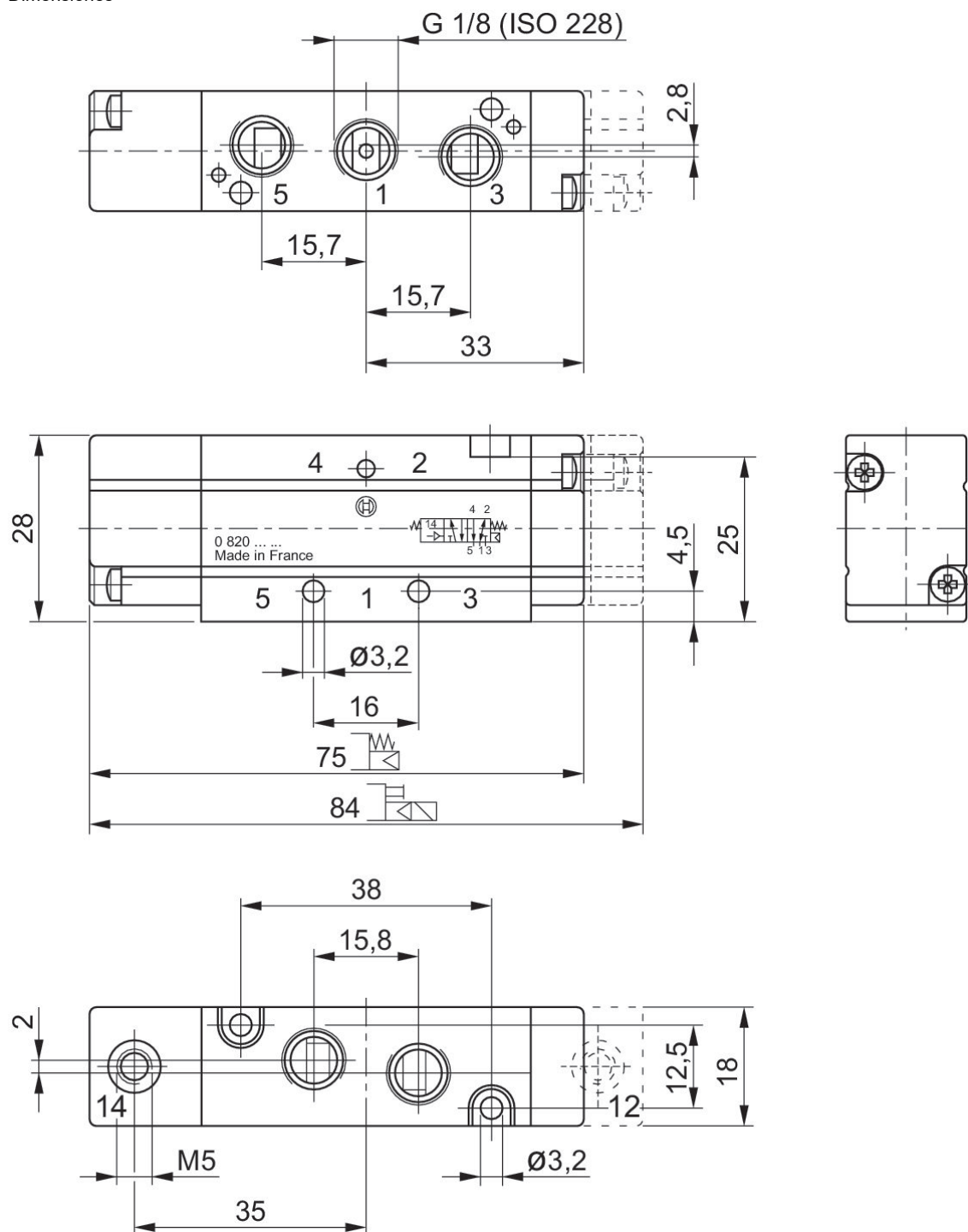
Válvula distribuidora 5/2, Serie WV02

500 l/min
Rosca interior
neumático
G 1/8



Conexión de aire comprimido entrada	conexión de aire comprimido salida	Presión de funcionamiento mín. [bar]	Presión de funcionamiento máx. [bar]	Pilotaje	Caudal Qn [l/min]	N° de material
G 1/8	G 1/8	2	10	exterior	500	0820238001
G 1/8	G 1/8	-0.9	10	exterior	500	0820238002

Dimensiones



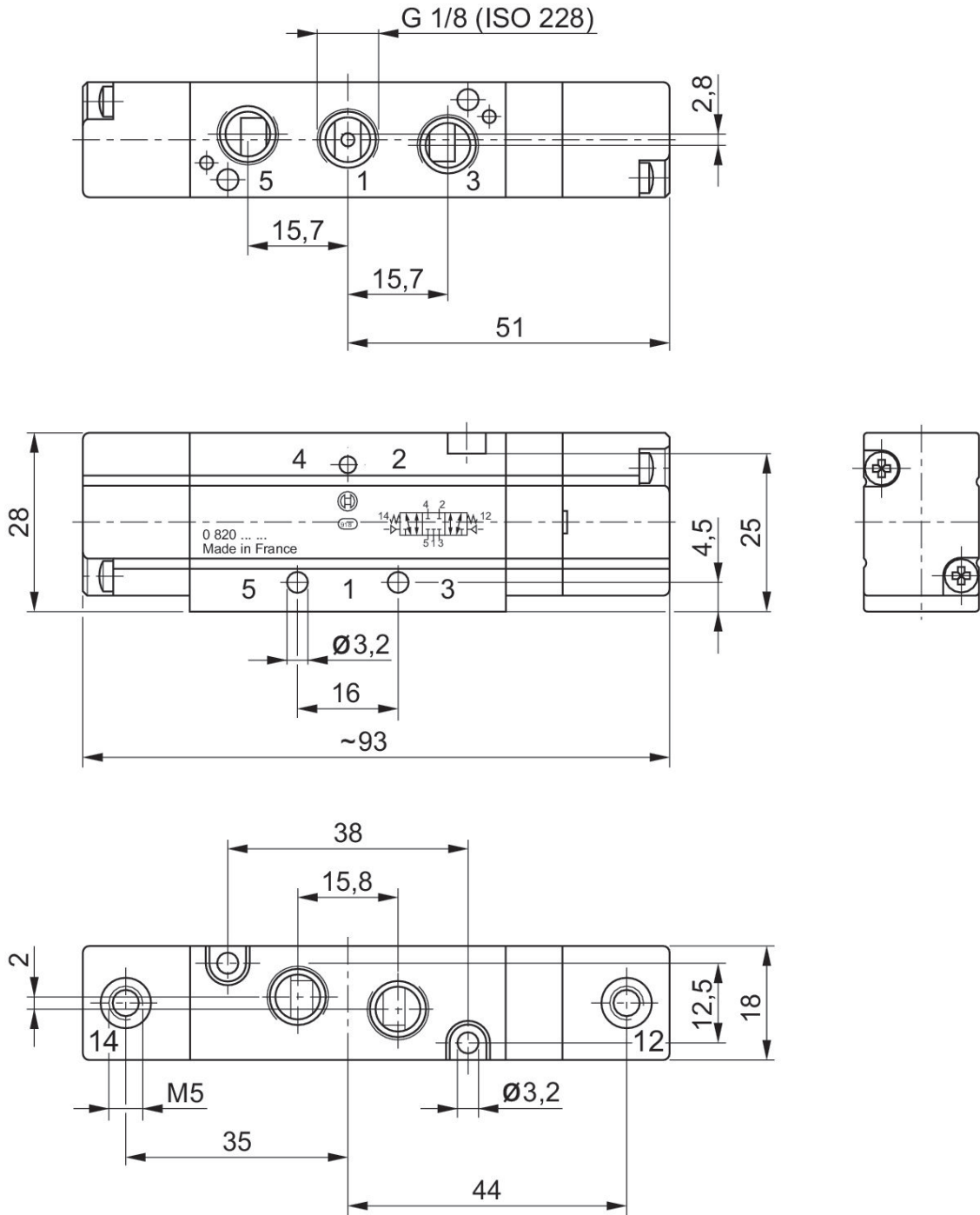
Válvula distribuidora 5/3, Serie WV02

doble accionamiento neumático
Rosca interior
neumático
G 1/8



Función de válvula	Conexión de aire comprimido entrada	conexión de aire comprimido salida	Presión de funcionamiento mín. [bar]	Presión de funcionamiento máx. [bar]	Pilotaje	Caudal Qn [l/min]	N° de material
posición central cerrada	G 1/8	G 1/8	-0.9	10	exterior	400	0820239001
posición central purgada	G 1/8	G 1/8	-0.9	10	exterior	250	0820239002
posición central ventilada	G 1/8	G 1/8	-0.9	10	exterior	250	0820239003

Dimensiones



Conector de válvula, serie CON-VP

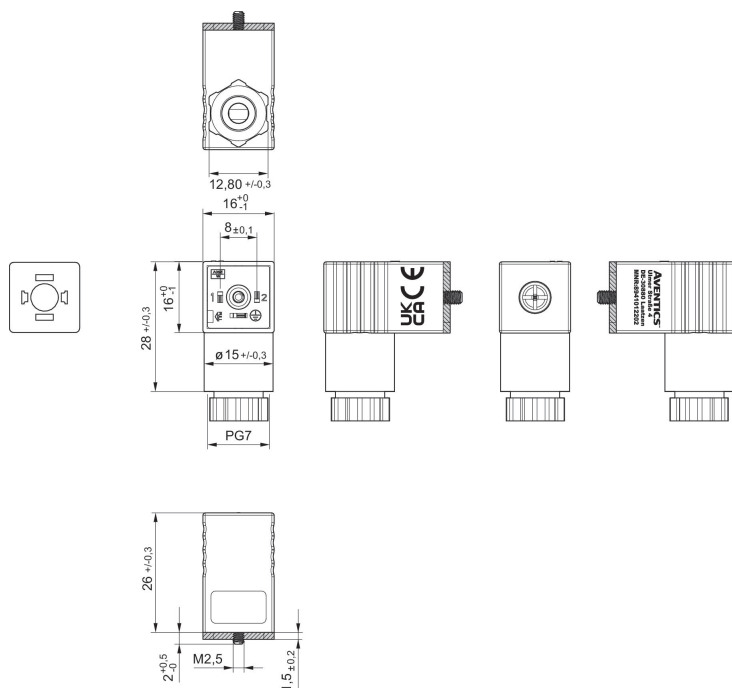
EN 175301-803, forma C
Declaración de conformidad CE
UKCA



Tensión de servicio	Corriente, máx. [A]	ocupación de contactos	Ø de cable conectable mín. [mm]	Ø de cable conectable máx. [mm]	N° de material
300 V DC / 250 V AC	6	2+E	4	6	8941012202

8941012202

Dimensiones



junta plana

Conector de válvula, serie CON-VP

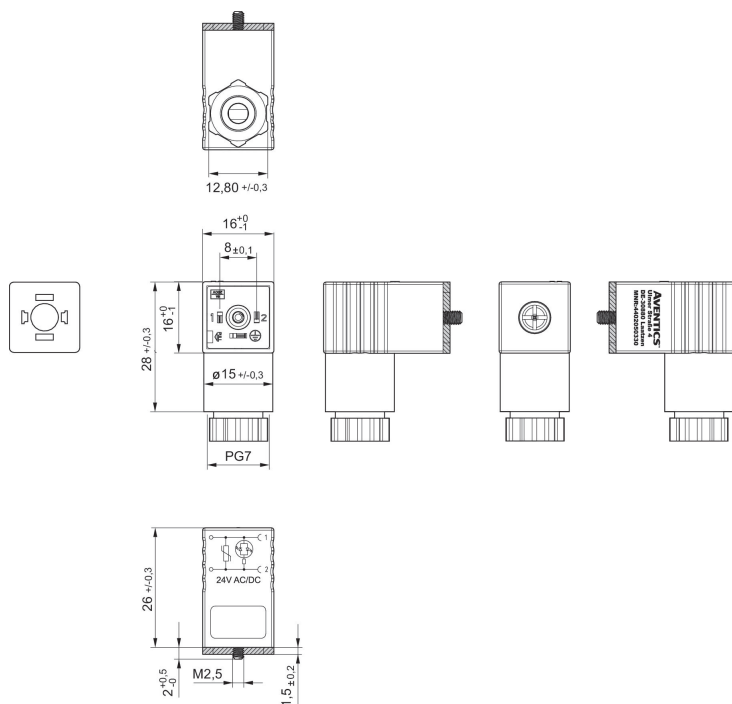
EN 175301-803, forma C



Tensión de servicio	circuito de protección	Corriente, máx. [A]	ocupación de contactos	LED indicador de estado	Ø de cable conectable mín. [mm]	Ø de cable conectable máx. [mm]	Nº de material
24 V AC/DC	Varistor	1.5	2+E	Verde	4	6	4402050330

4402050330

Dimensiones



junta plana

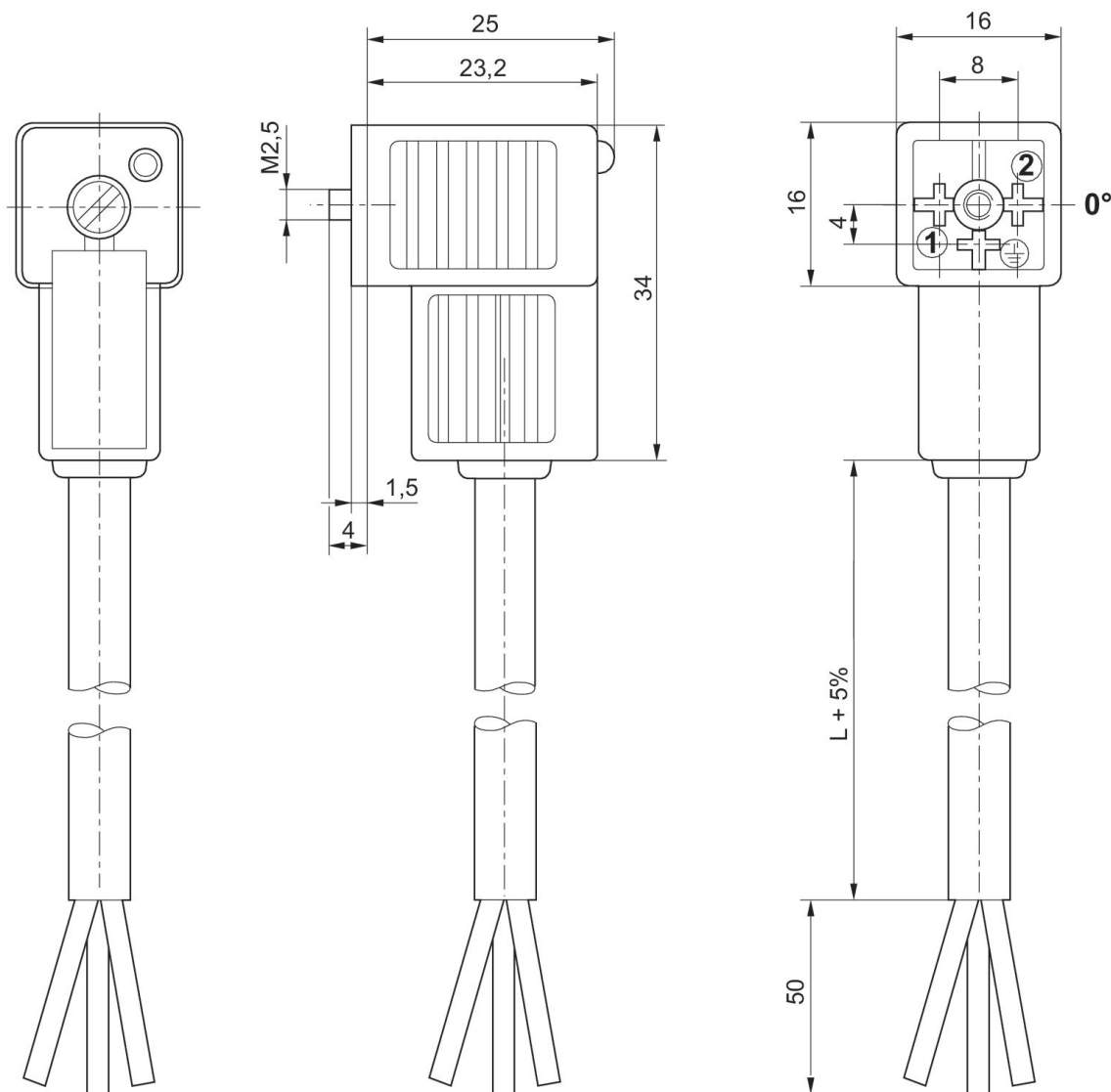
Conector de válvula, serie CON-VP

forma C



Tensión de servicio	círculo de protección	Corriente, máx. [A]	ocupación de contactos	LED indicador de estado	Cable-Ø [mm]	Longitud del cable [m]	N° de material
230 V AC/DC		6	2+E		5.9	3	1834484212
230 V AC/DC		6	2+E		5.9	5	1834484214
24 V AC/DC	Diodo Z	6	2+E	Amarillo	5.9	3	1834484204
24 V AC/DC	Diodo Z	6	2+E	Amarillo	5.9	5	1834484206
230 V AC/DC	Varistor	6	2+E	Amarillo	5.9	3	1834484208
230 V AC/DC	Varistor	6	2+E	Amarillo	5.9	5	1834484210

Dimensiones



Inserto de casquillo de 0°

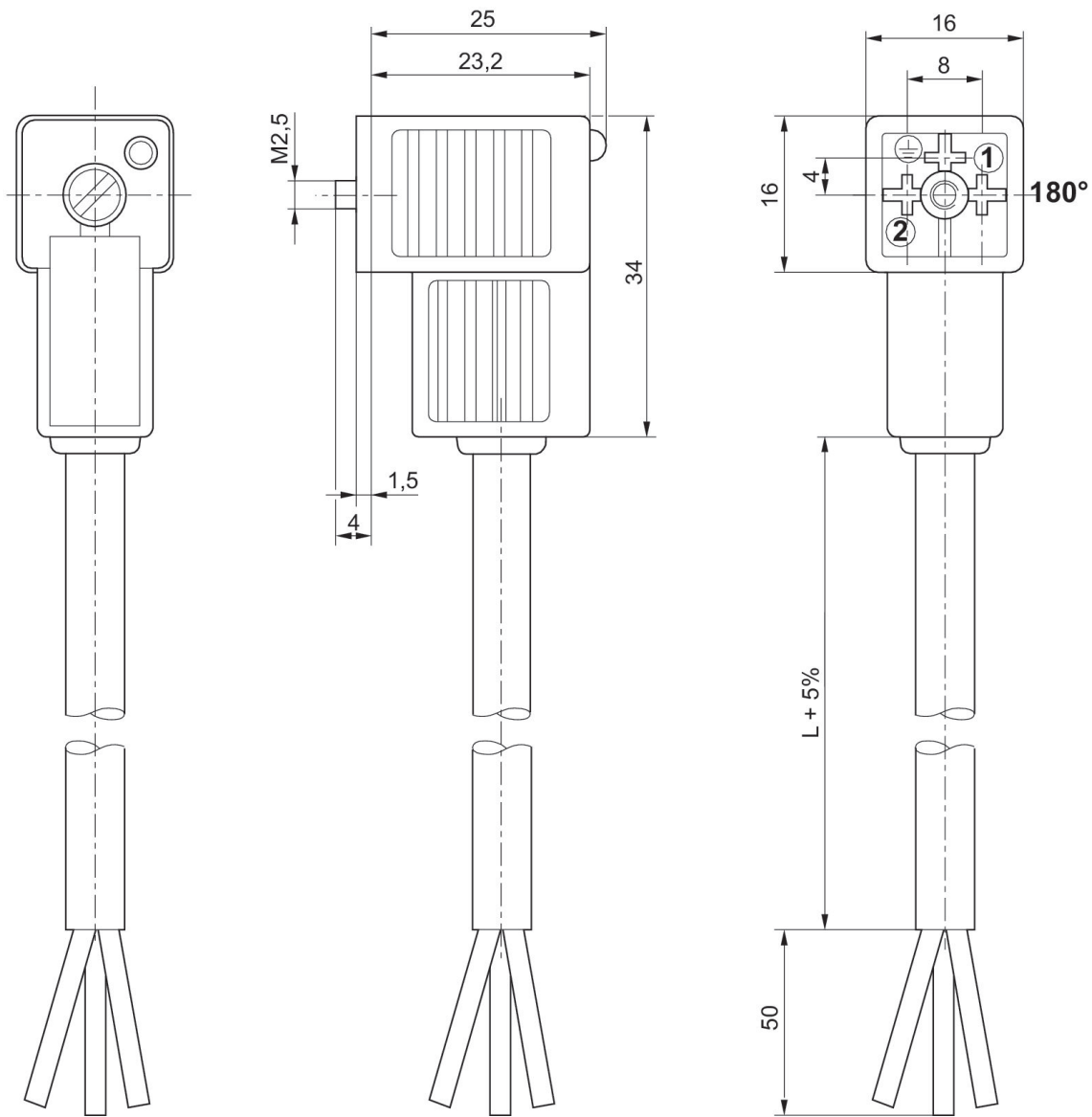
Conector de válvula, serie CON-VP

forma C



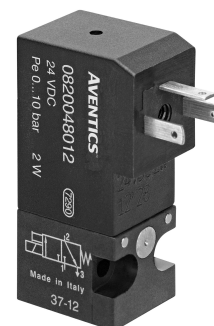
Tensión de servicio	círculo de protección	Corriente, máx. [A]	ocupación de contactos	LED indicador de estado	Cable-Ø [mm]	Longitud del cable [m]	N° de material
230 V AC/DC		6	2+E		5.9	3	1834484213
230 V AC/DC		6	2+E		5.9	5	1834484215
24 V AC/DC	Diodo Z	6	2+E	Amarillo	5.9	3	1834484205
24 V AC/DC	Diodo Z	6	2+E	Amarillo	5.9	5	1834484207
230 V AC/DC	Varistor	6	2+E	Amarillo	5.9	3	1834484209
230 V AC/DC	Varistor	6	2+E	Amarillo	5.9	5	1834484211
24 V AC/DC	Diodo Z	6	2+E	Amarillo	5.9	10	1834484236

Dimensiones



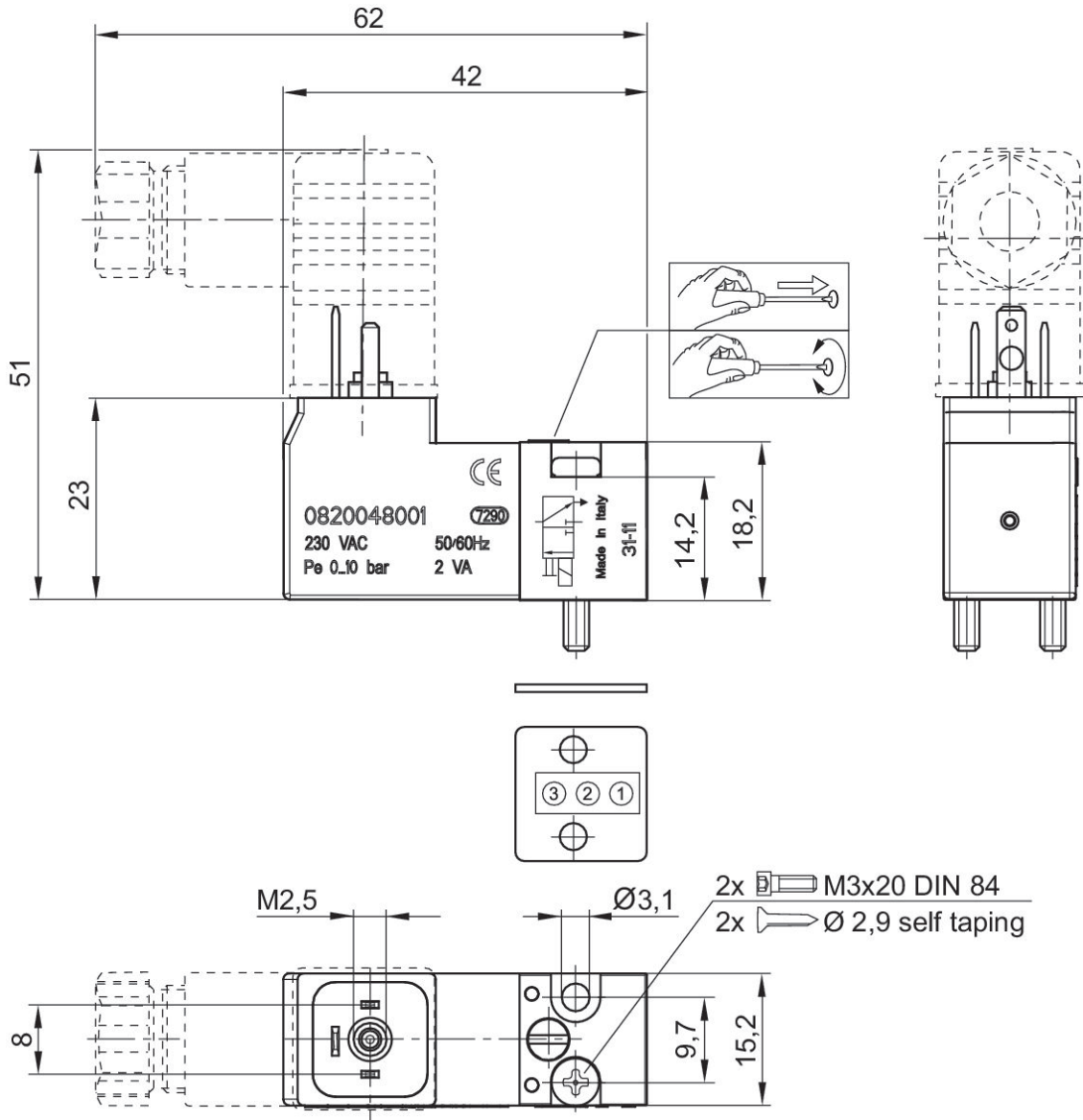
Inserto de casquillo de 180°

Válvula distribuidora 3/2, Serie DO16

Enchufe
eléctrico

Función de válvula	Principio de conmutación	Tensión de servicio	Consumo de potencia DC [W]	N° de material
NC	3/2, con reposición por resorte	24 V DC	2	0820048002
NC	3/2, con reposición por resorte	24 V AC		0820048004
NC	3/2, con reposición por resorte	110 V AC		0820048005
NC	3/2, con reposición por resorte	230 V AC		0820048001
NC	3/2, con reposición por resorte	24 V DC	2	0820048026
NC	3/2, con reposición por resorte	24 V AC		0820048028
NA	3/2, con reposición por resorte	230 V AC		0820048101
NC	3/2, con reposición por resorte	110 V AC		0820048029
NC	3/2, con reposición por resorte	230 V AC		0820048025
NA	3/2, con reposición por resorte	24 V DC	2	0820048102
NA	3/2, con reposición por resorte	24 V DC	2	0820048126

Dimensiones

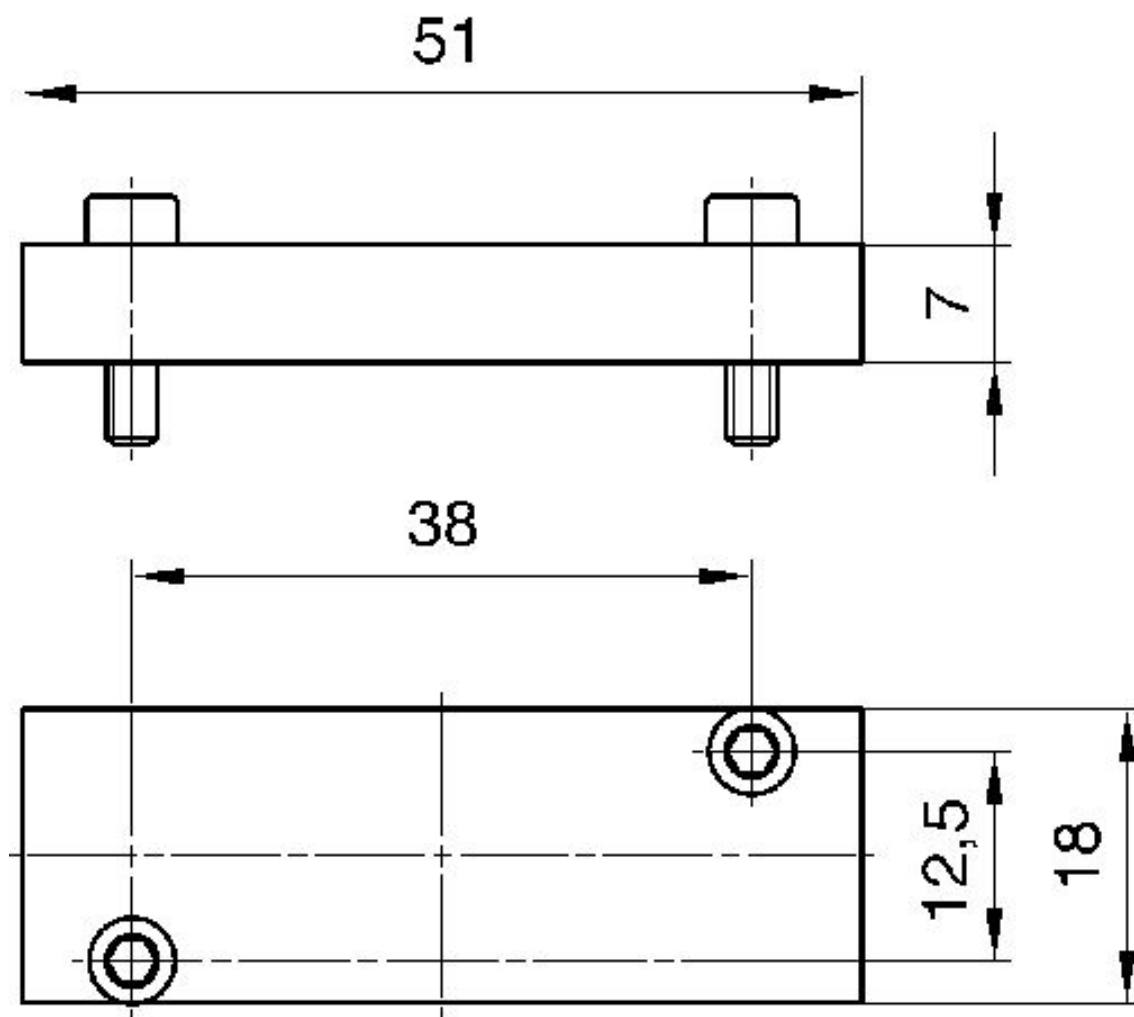


Placa ciega



N° de material
1825503932

Dimensiones



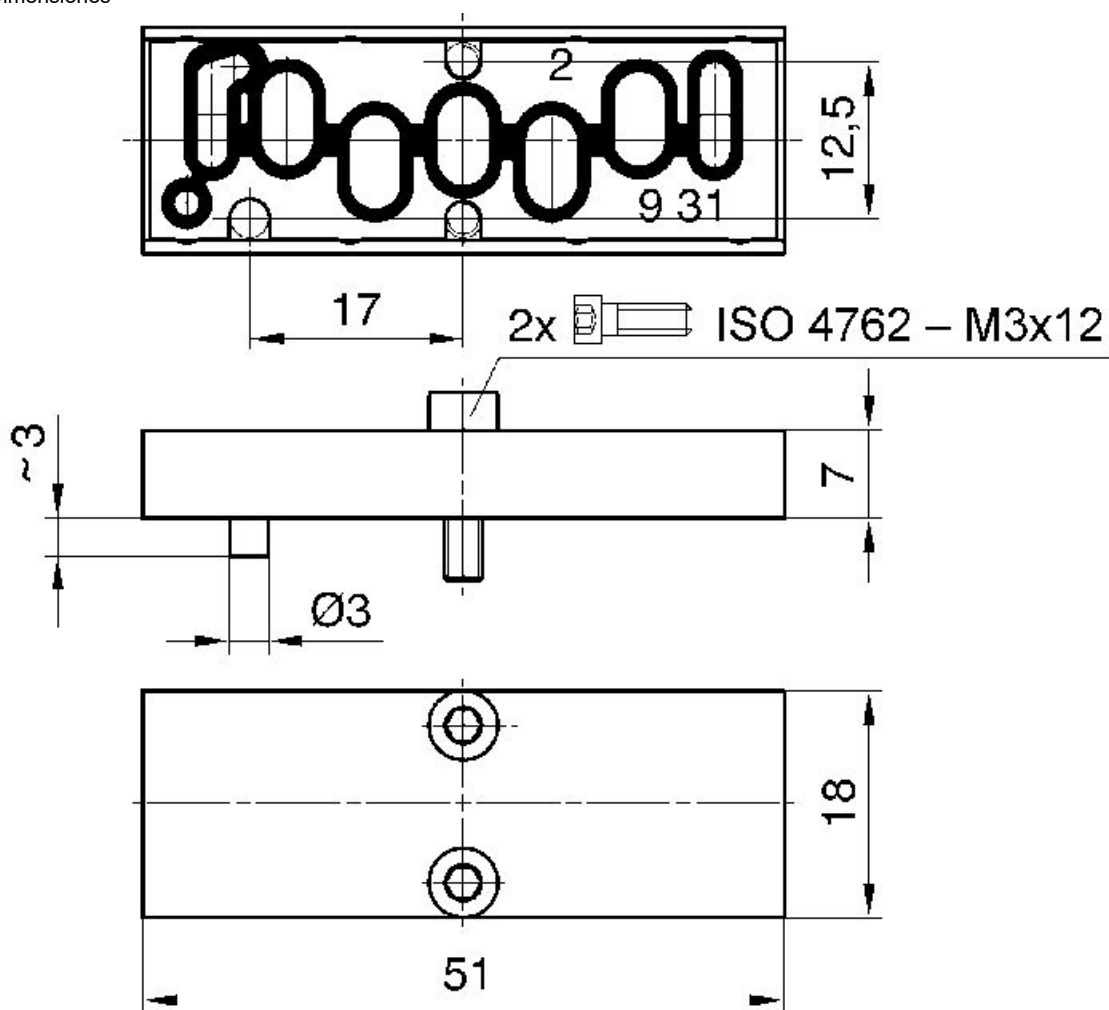
Placa ciega

ISO 15407-1



N° de material
1825503933

Dimensiones



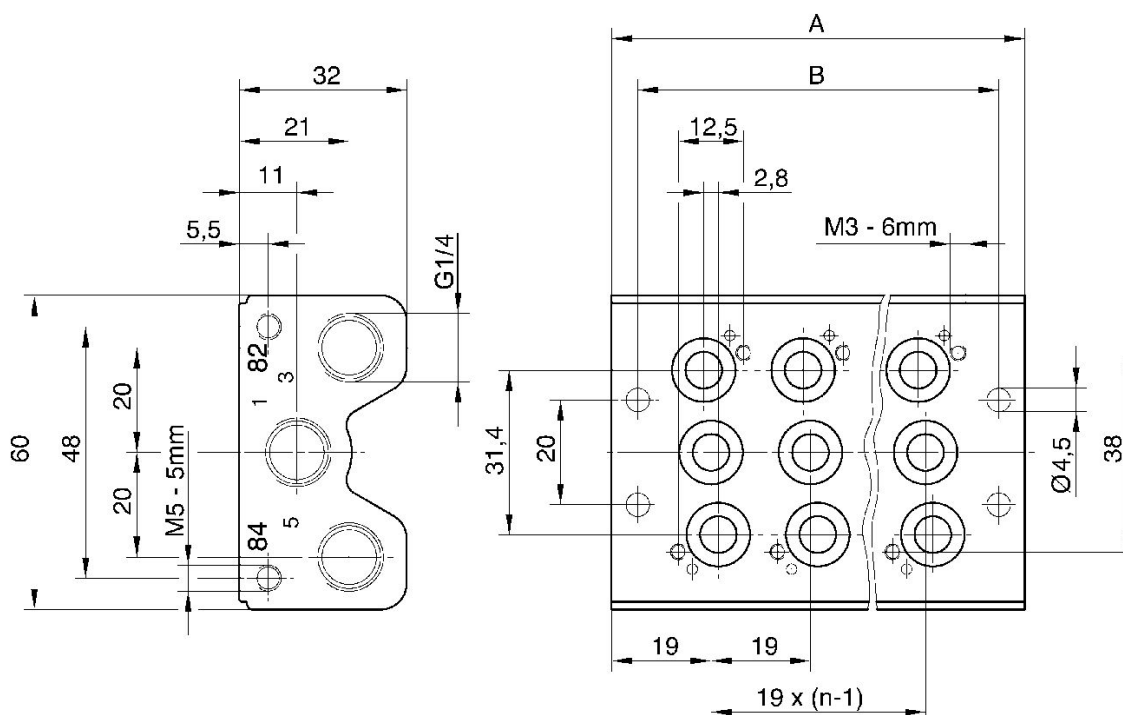
Bloque de conexión en batería

Rosca interior
G 1/4
G 1/4



Número de lugares de válvula	Nº de material
2	1825503893
3	1825503894
4	1825503895
5	1825503896
6	1825503897
7	1825503898
8	1825503899
9	1825503900
10	1825503901

Dimensiones



conexiones 82 y 84: aire de salida de pilotaje previo

N° de material	A	B
1825503893	57	47
1825503894	76	66
1825503895	95	85
1825503896	114	104
1825503897	133	123
1825503898	152	142
1825503899	171	161
1825503900	190	180
1825503901	209	199

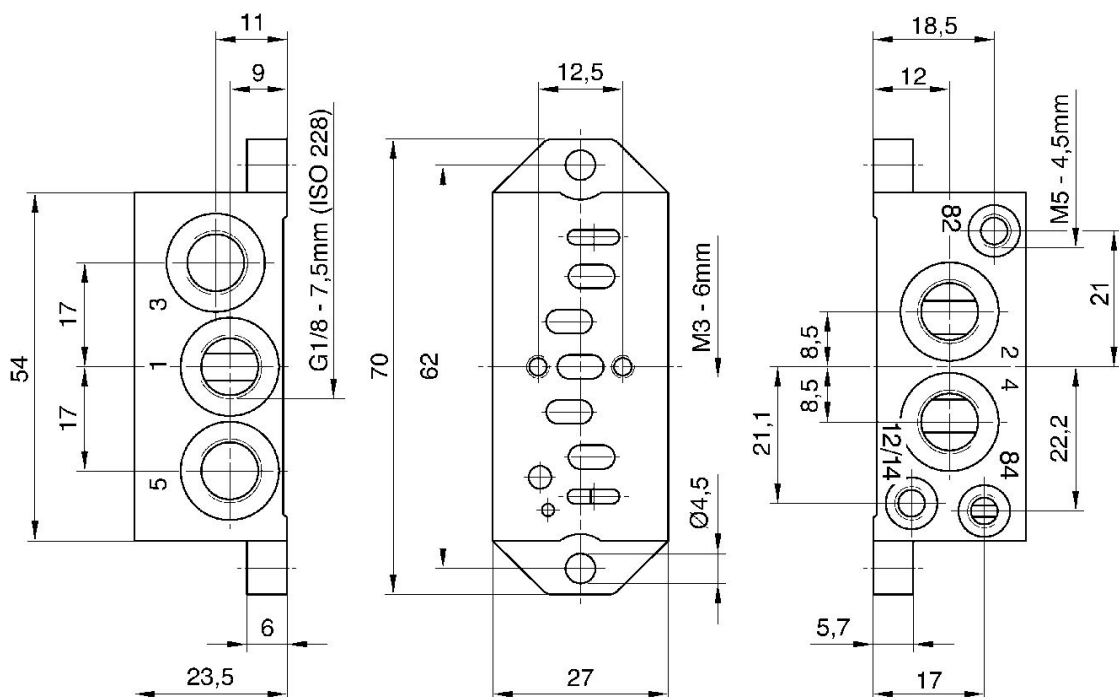
Placa base individual, orificios roscados laterales

ISO 15407-1
Rosca interior
G 1/8
G 1/8



N° de material
1825503890

Dimensiones



conexiones 82 y 84: aire de salida de pilotaje previo
conexiones 12 y 14: pilotaje externo

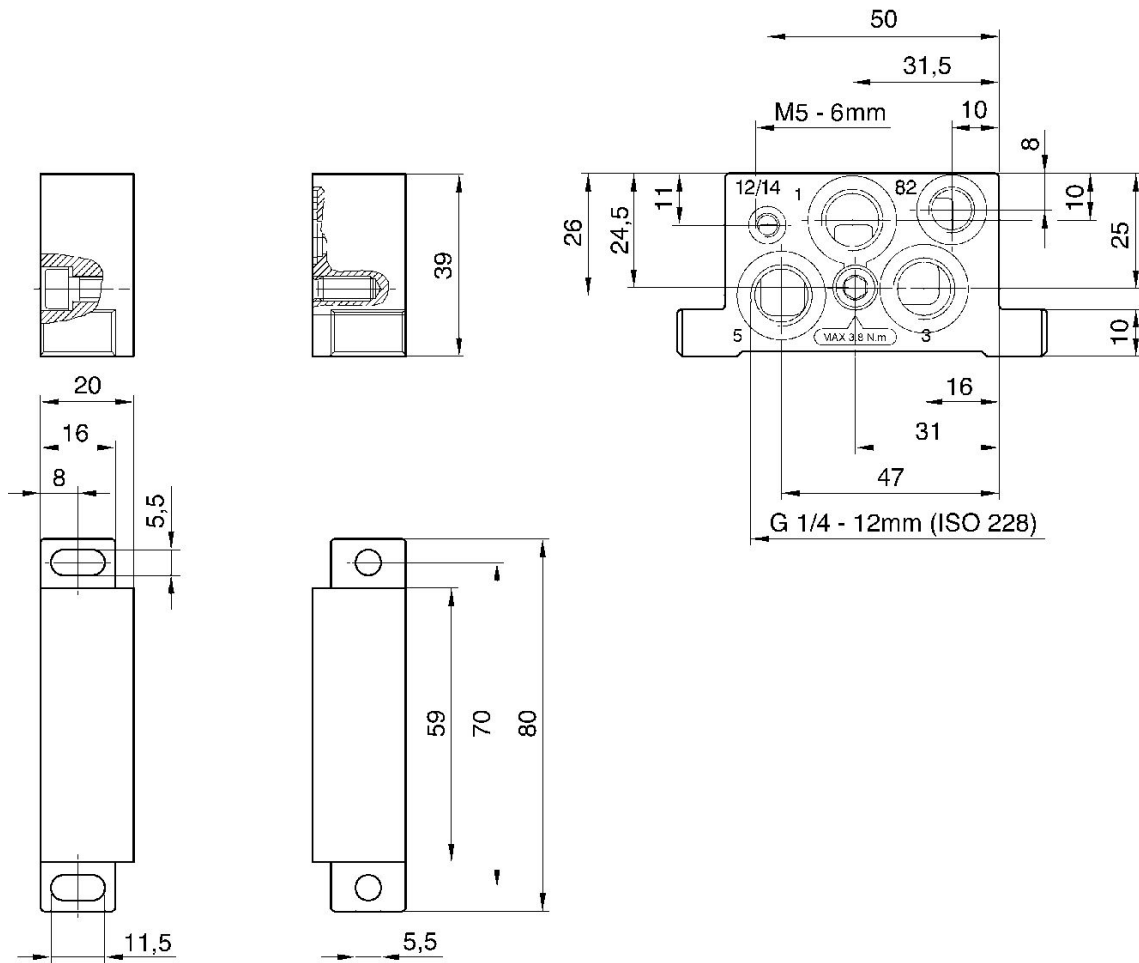
Placa final izquierda, Placa final derecha

ISO 15407-1
Rosca interior
G 1/4



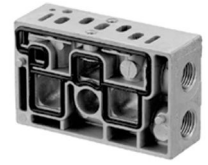
N° de material
1825503892

Dimensiones



Placa base

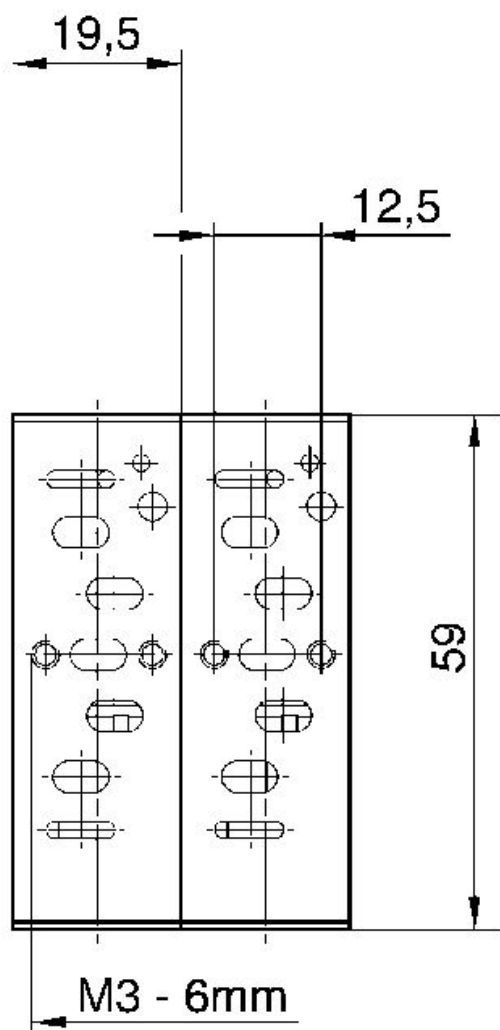
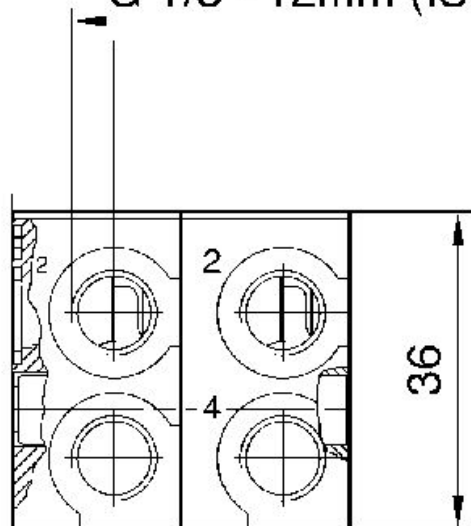
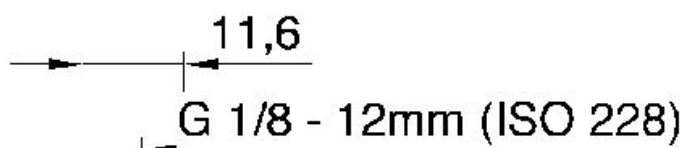
ISO 15407-1
Rosca interior



N° de material

1825503891

Dimensiones



Silenciador, serie SI1

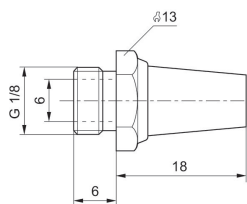
rosca exterior
bronce sinterizado



Conexión de aire comprimido	Nivel de intensidad acústica [dB]	Caudal nominal [l/min]	Unidad de suministro [Unidades]	Peso [kg]	N° de material
G 1/8	75	1623	10	0.01	1827000000
G 1/4		5950	10	0.013	R412004817
G 1/4	79	3390	10	0.02	1827000001

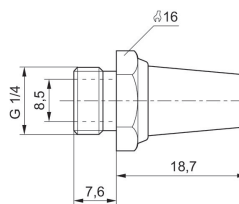
1827000000

Dimensiones en mm



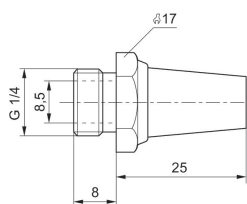
R412004817

Dimensiones en mm



1827000001

Dimensiones en mm



Efficient pneumatic solutions, our program: cylinders and drives, valves and valve systems, air supply management



Visit us: [Emerson.com/Aventics](https://www.emerson.com/Aventics)

Your local contact: [Emerson.com/contactus](https://www.emerson.com/contactus)



[Emerson.com](https://www.emerson.com)



[Facebook.com/EmersonAutomationSolutions](https://www.facebook.com/EmersonAutomationSolutions)



[LinkedIn.com/company/Emerson-Automation-Solutions](https://www.linkedin.com/company/Emerson-Automation-Solutions)



[Twitter.com/EMR_Automation](https://twitter.com/EMR_Automation)

An example configuration is depicted on the title page. The delivered product may thus vary from that in the illustration. Subject to change. This Document, as well as the data, specifications and other information set forth in it, are the exclusive property of AVENTICS GmbH. It may not be reproduced or given to third parties without its consent. Only use the AVENTICS products shown in industrial applications. Read the product documentation completely and carefully before using the product. Observe the applicable regulations and laws of the respective country. When integrating the product into applications, note the system manufacturer's specifications for safe use of the product. The data specified only serve to describe the product. No statements concerning a certain condition or suitability for a certain application can be derived from our information. The information given does not release the user from the obligation of own judgment and verification. It must be remembered that the products are subject to a natural process of wear and aging.

The Emerson logo is a trademark and service mark of Emerson Electric Co. Brand logotype are registered trademarks of one of the Emerson family of companies. All other marks are the property of their respective owners. © 2019 Emerson Electric Co. All rights reserved.



CONSIDER IT SOLVED™