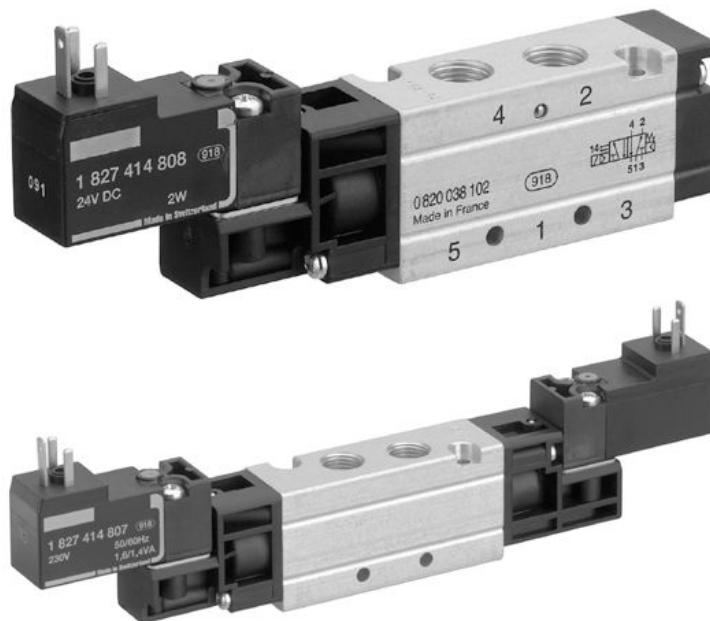


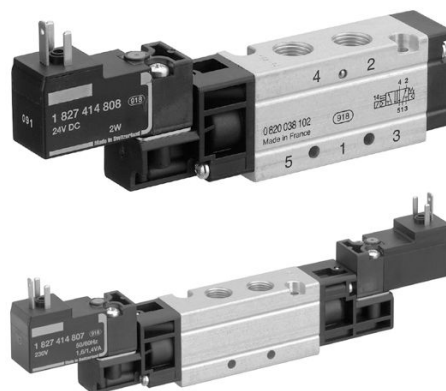
Série WV02



Série WV02

Les distributeurs à tiroir AVENTICS série WV02 avec boîtier en aluminium anodisé se caractérisent par des temps de commutation courts et de faibles pressions de commutation ; grâce à un joint à faible coefficient de frottement ils offrent une faible consommation énergétique.

- Légèreté
- fiable
- Temps de commutation rapides (8 à 12 ms)
- Faible puissance absorbée
- Pilote interchangeable
- Assemblage sur le bloc du manifold



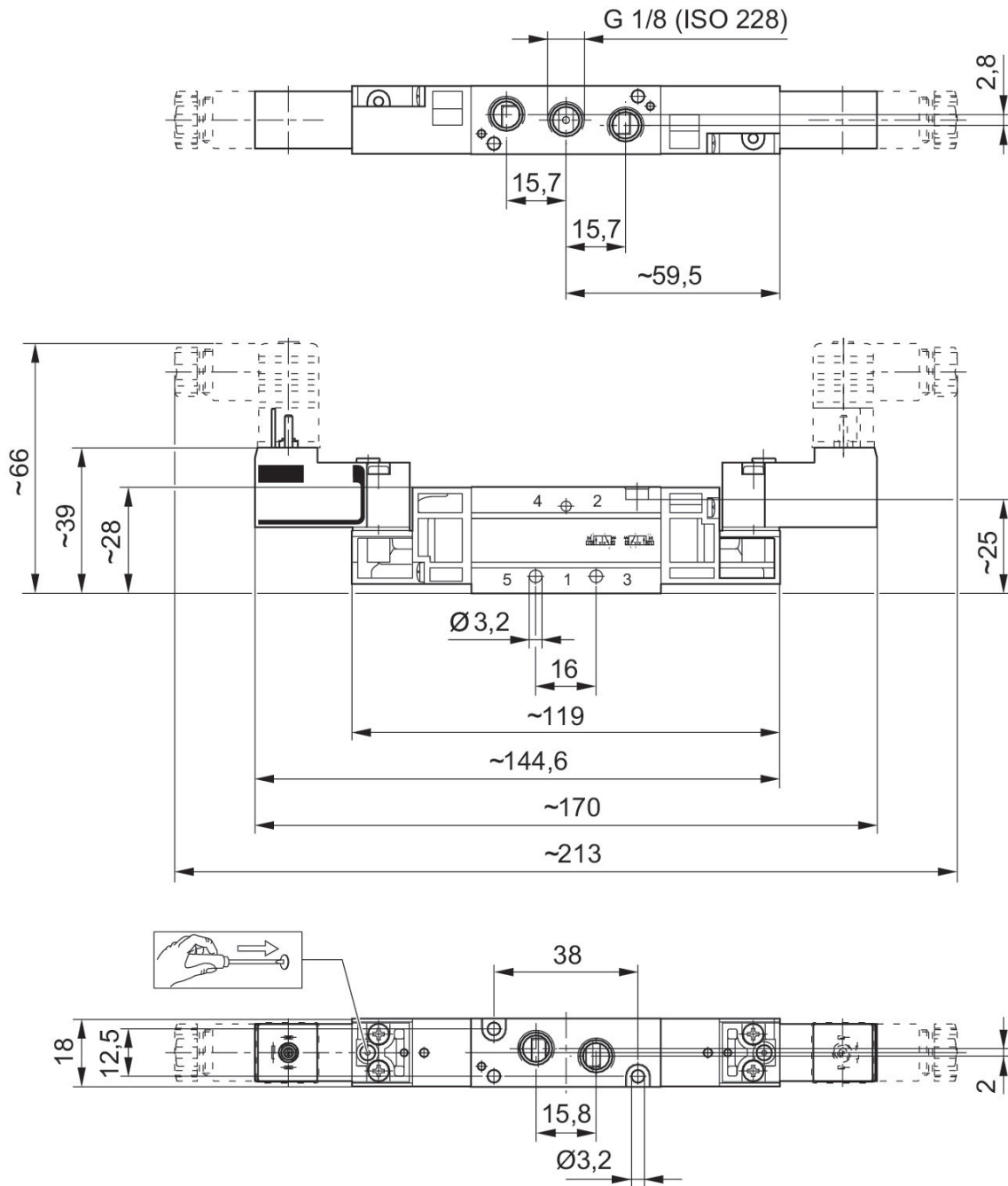
2 x distributeurs 3/2, Série WV02

600 l/min
Connecteur
ISO 15217, forme C
Taraudage
électrique
G 1/8



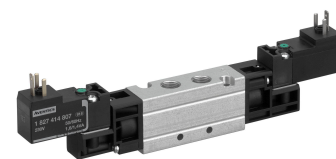
Fonction du distributeur	Pression de service min. [bar]	Pression de service maxi [bar]	Tension de service des équipements	Pilote	Puissance absorbée CC [W]	Tension de service CA à 50 Hz	Tension de service CA à 60 Hz	Référence
NF/NF	2.2	10	24 V AC	Interne		24 V	24 V	0820037004
NF/NF	2.2	10	24 V CC	Interne	2			0820037002
NF/NF	2.2	10	24 V CC	Interne	1			0820037003
NF/NF	2.2	10	110 V AC	Interne		110 V	110 V	0820037005
NF/NF	2.2	10	230 V AC	Interne		230 V	230 V	0820037001
NO/NO	2.2	10	24 V AC	Interne		24 V	24 V	0820037028
NO/NO	2.2	10	24 V CC	Interne	2			0820037026
NO/NO	2.2	10	24 V CC	Interne	1			0820037027
NO/NO	2.2	10	110 V AC	Interne		110 V	110 V	0820037029
NO/NO	2.2	10	230 V AC	Interne		230 V	230 V	0820037025
NO/NF	2.2	10	24 V AC	Interne		24 V	24 V	0820037053
NO/NF	2.2	10	24 V CC	Interne	2			0820037051
NO/NF	2.2	10	24 V CC	Interne	1			0820037052
NO/NF	2.2	10	110 V AC	Interne		110 V	110 V	0820037054
NO/NF	2.2	10	230 V AC	Interne		230 V	230 V	0820037050

Dimensions



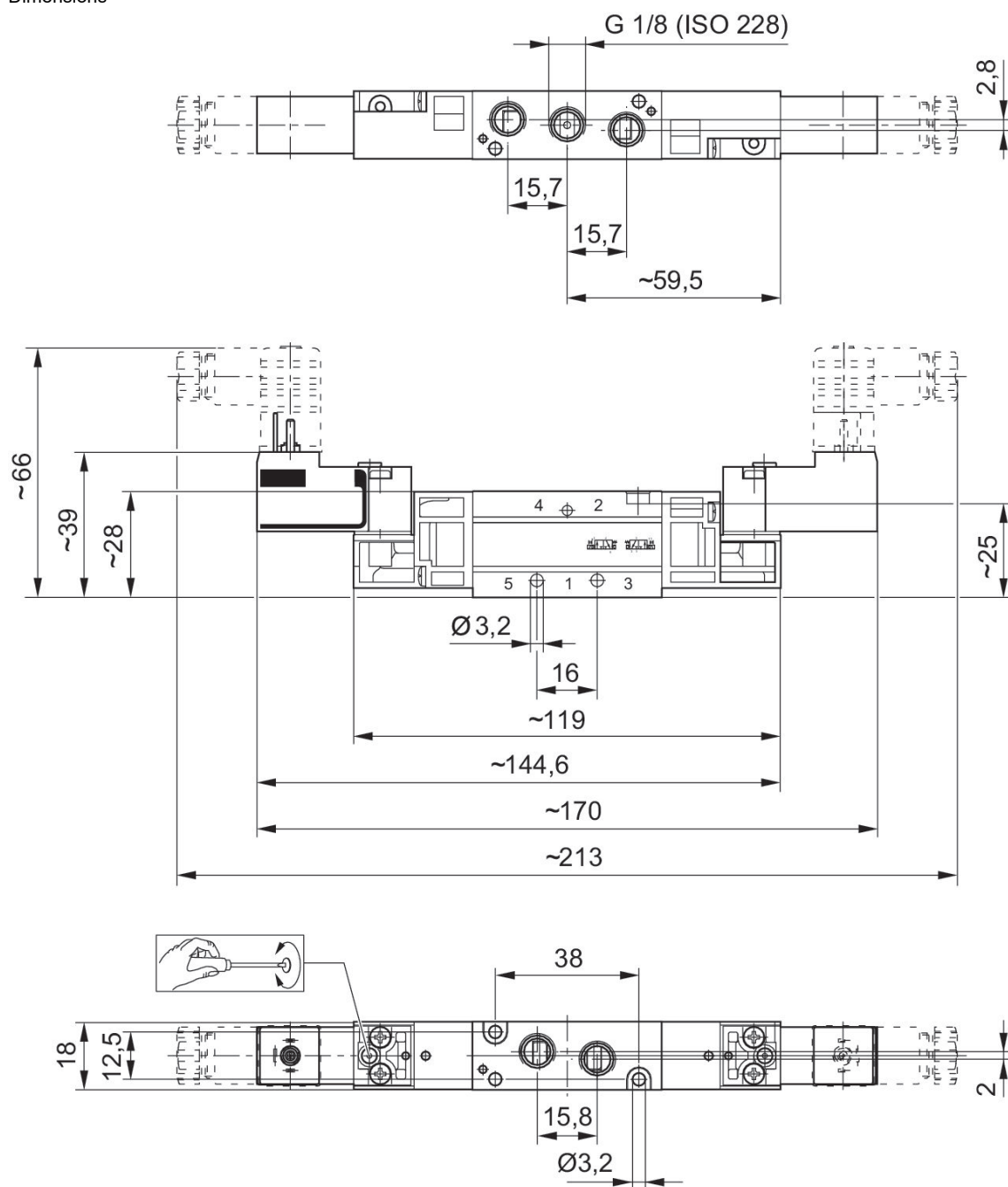
2 x distributeurs 3/2, Série WV02

600 l/min
Connecteur
ISO 15217, forme C
Taraudage
électrique
G 1/8



Fonction du distributeur	Pression de service min. [bar]	Pression de service maxi [bar]	Tension de service des équipements	Pilote	Puissance absorbée CC [W]	Tension de service CA à 50 Hz	Tension de service CA à 60 Hz	Référence
NF/NF	2.2	10	24 V AC	Interne		24 V	24 V	0820037104
NF/NF	2.2	10	24 V CC	Interne	2			0820037102
NF/NF	2.2	10	24 V CC	Interne	1			0820037103
NF/NF	2.2	10	110 V AC	Interne		110 V	110 V	0820037105
NF/NF	2.2	10	230 V AC	Interne		230 V	230 V	0820037101
NO/NO	2.2	10	24 V AC	Interne		24 V	24 V	0820037128
NO/NO	2.2	10	24 V CC	Interne	2			0820037126
NO/NO	2.2	10	24 V CC	Interne	1			0820037127
NO/NO	2.2	10	110 V AC	Interne		110 V	110 V	0820037129
NO/NO	2.2	10	230 V AC	Interne		230 V	230 V	0820037125
NO/NF	2.2	10	24 V AC	Interne		24 V	24 V	0820037153
NO/NF	2.2	10	24 V CC	Interne	2			0820037151
NO/NF	2.2	10	24 V CC	Interne	1			0820037152
NO/NF	2.2	10	110 V AC	Interne		110 V	110 V	0820037154
NO/NF	2.2	10	230 V AC	Interne		230 V	230 V	0820037150

Dimensions



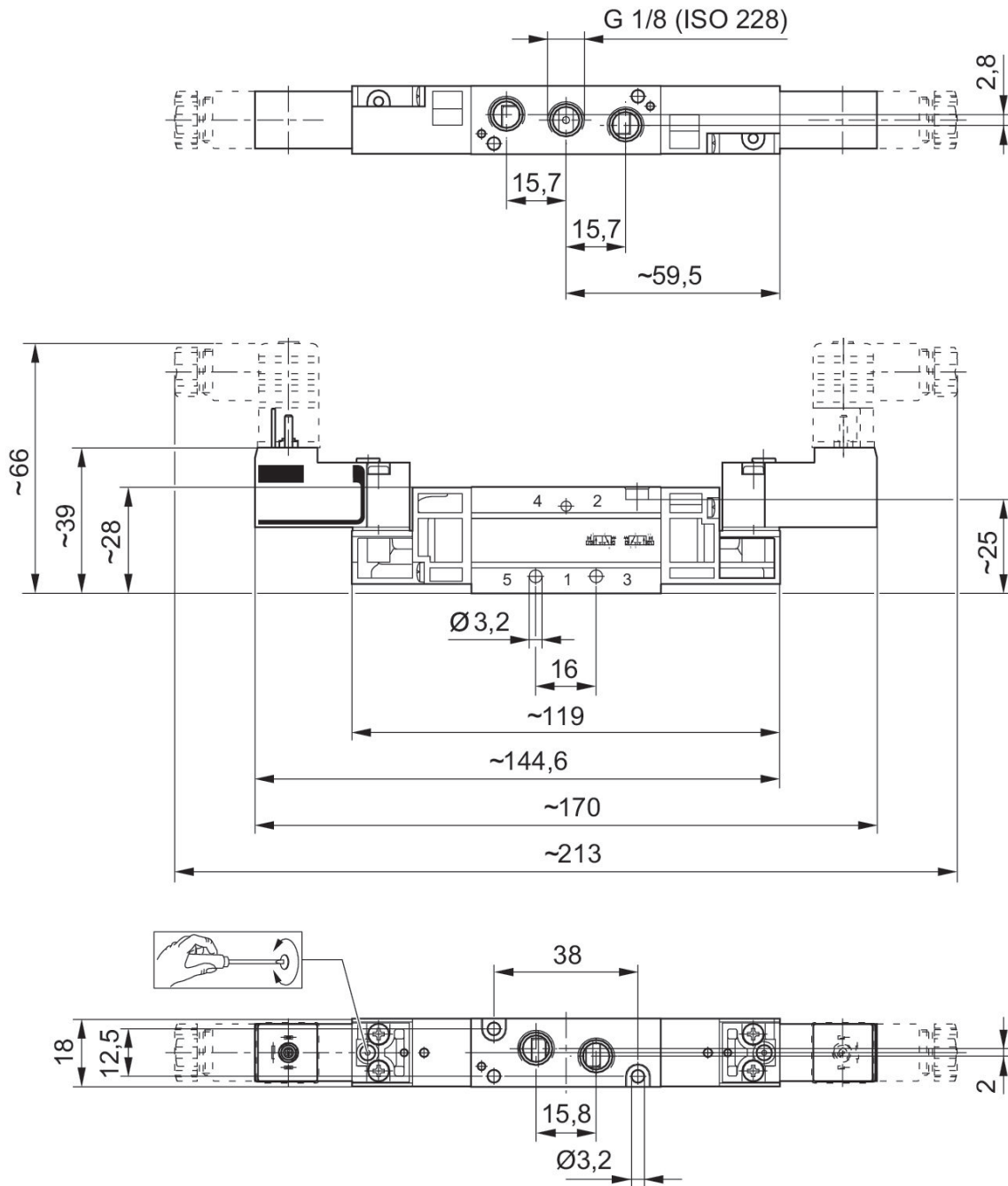
2 x distributeurs 3/2, Série WV02

600 l/min
Connecteur
ISO 15217, forme C
Taraudage
électrique
G 1/8



Fonction du distributeur	Équipement distributeur de base	Pression de service min. [bar]	Pression de service maxi [bar]	Pilote	Référence
NF/NF	Distributeur de base sans bobine	2.2	10	Interne	0820037901
NO/NO	Distributeur de base sans bobine	2.2	10	Interne	0820037902
NO/NF	Distributeur de base sans bobine	2.2	10	Interne	0820037903

Dimensions



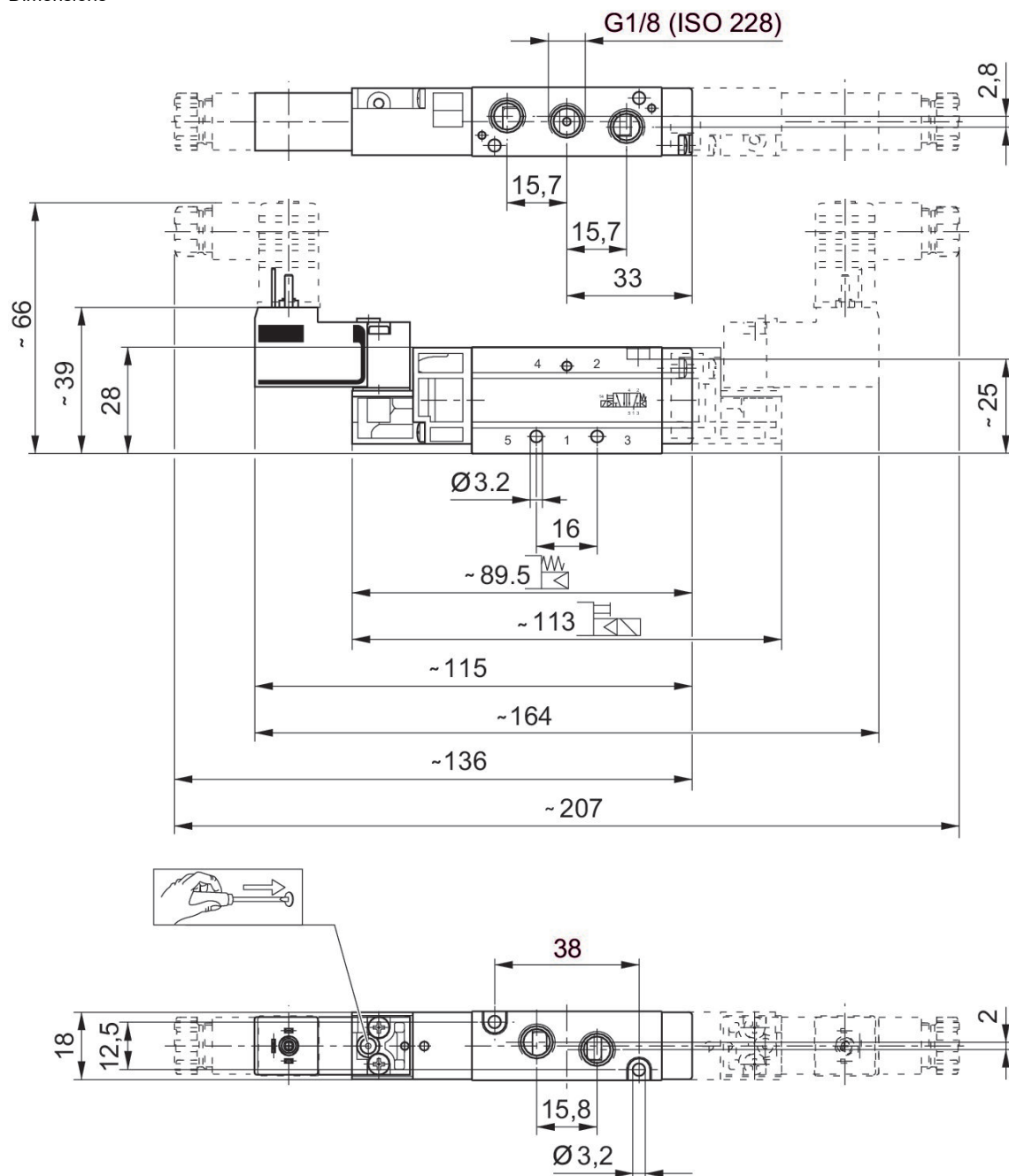
Distributeur 5/2, Série WV02

500 l/min
Connecteur
ISO 15217, forme C
Taroudage
électrique
G 1/8



Pression de service min. [bar]	Pression de service maxi [bar]	Tension de service des équipements	Pilote	Puissance absorbée CC [W]	Tension de service CA à 50 Hz	Tension de service CA à 60 Hz	Référence
2	10	24 V AC	Interne		24 V	24 V	0820038104
2	10	24 V CC	Interne	2			0820038102
2	10	24 V CC	Interne	1			0820038103
2	10	110 V AC	Interne		110 V	110 V	0820038105
2	10	230 V AC	Interne		230 V	230 V	0820038101
1.5	10	24 V AC	Interne		24 V	24 V	0820038604
1.5	10	24 V CC	Interne	2			0820038602
1.5	10	24 V CC	Interne	1			0820038603
1.5	10	110 V AC	Interne		110 V	110 V	0820038605
1.5	10	230 V AC	Interne		230 V	230 V	0820038601

Dimensions



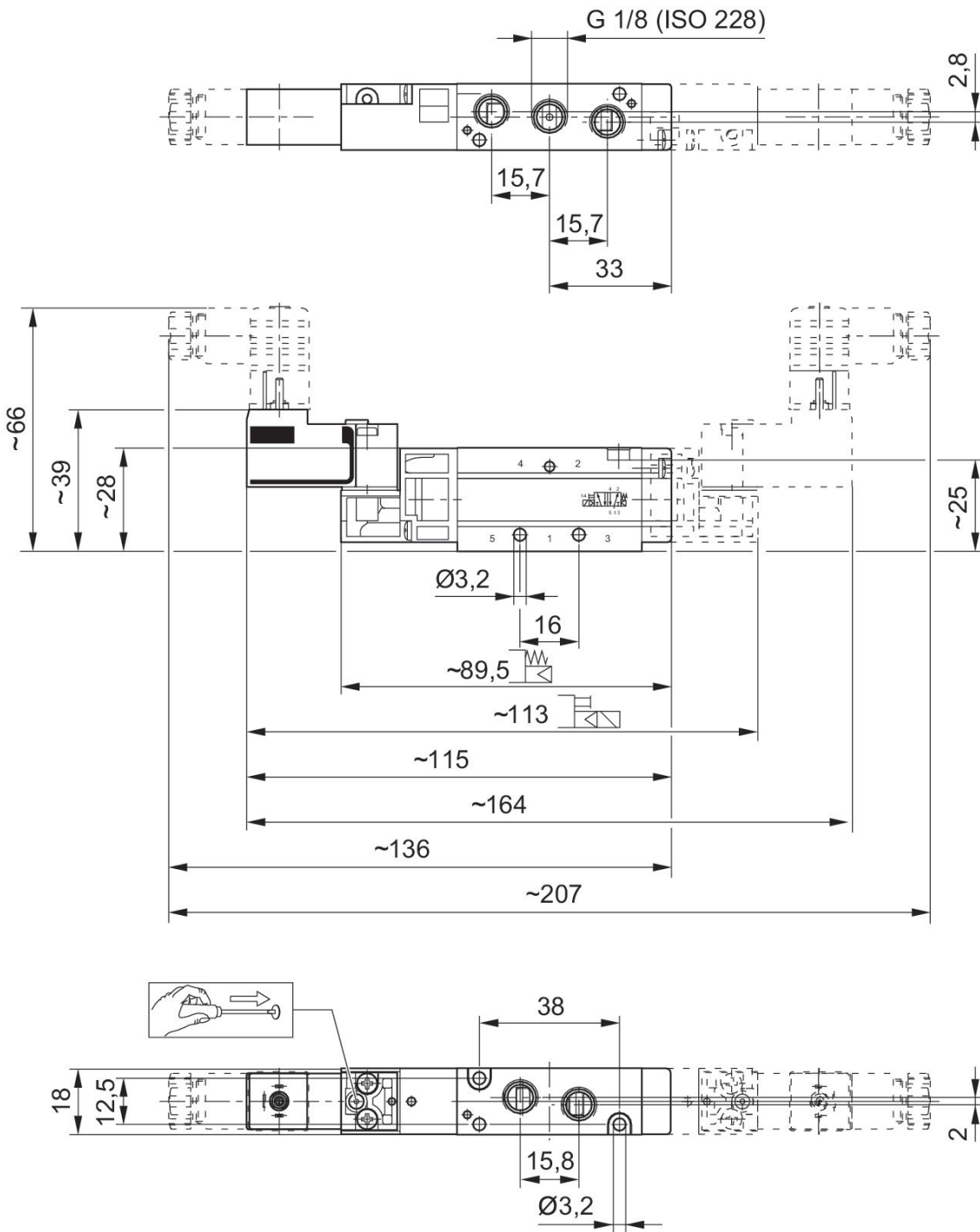
Distributeur 5/2, Série WV02

500 l/min
Connecteur
ISO 15217, forme C
Taraudage
électrique
G 1/8



Pression de service min. [bar]	Pression de service maxi [bar]	Tension de service des équipements	Pilote	Puissance absorbée CC [W]	Tension de service CA à 50 Hz	Tension de service CA à 60 Hz	Référence
2	10	24 V AC	Interne		24 V	24 V	0820038128
2	10	24 V CC	Interne	2			0820038126
2	10	24 V CC	Interne	1			0820038127
2	10	110 V AC	Interne		110 V	110 V	0820038129
2	10	230 V AC	Interne		230 V	230 V	0820038125
1.5	10	24 V AC	Interne		24 V	24 V	0820038628
1.5	10	24 V CC	Interne	2			0820038626
1.5	10	24 V CC	Interne	1			0820038627
1.5	10	110 V AC	Interne		110 V	110 V	0820038629
1.5	10	230 V AC	Interne		230 V	230 V	0820038625

Dimensions



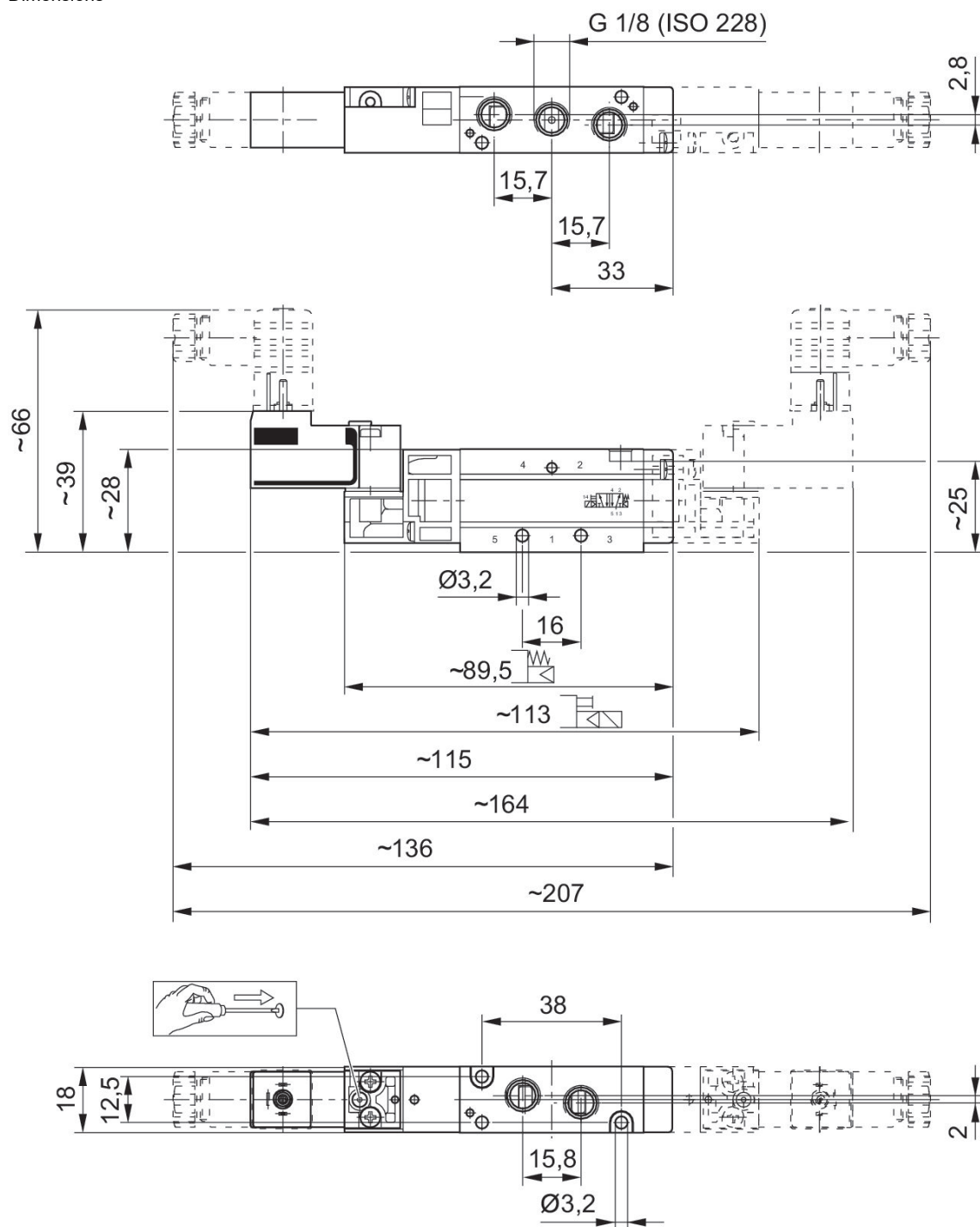
Distributeur 5/2, Série WV02

500 l/min
Monostable ou bistable
Connecteur
ISO 15217, forme C
Tarudage
électrique
G 1/8



Équipement distributeur de base	Pression de service min. [bar]	Pression de service maxi [bar]	Pilote	Référence
Distributeur de base sans bobine	2	10	Interne	0820038951
Distributeur de base sans bobine	1.5	10	Interne	0820038953

Dimensions



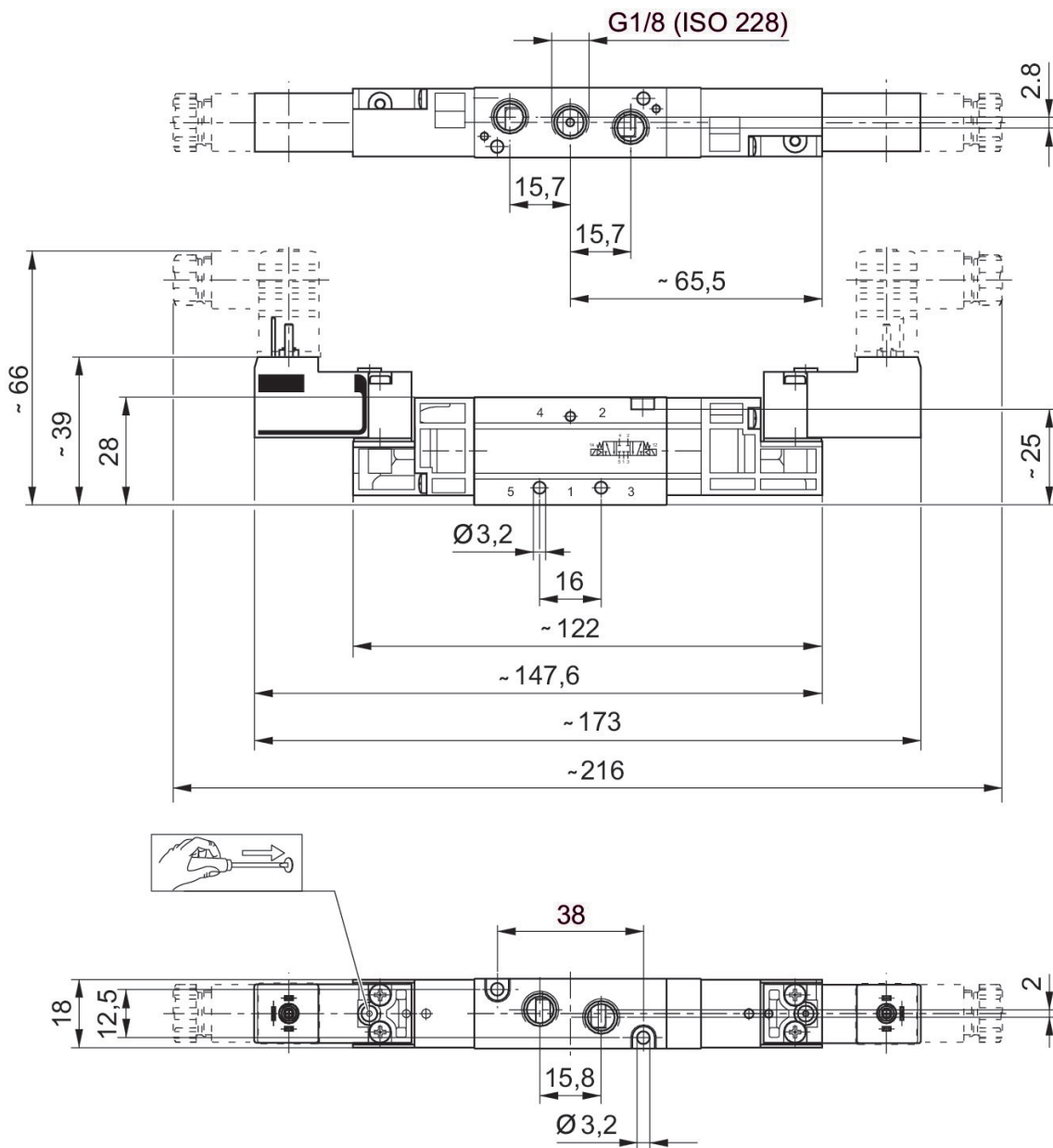
Distributeur 5/3, Série WV02

Connecteur
ISO 15217, forme C
Taraudage
électrique
G 1/8



Fonction du distributeur	Pression de service min. [bar]	Pression de service maxi [bar]	Tension de service des équipements	Pilote	Puissance absorbée CC [W]	Tension de service CA à 50 Hz	Tension de service CA à 60 Hz	Référence
Centre fermé	2.2	10	24 V AC	Interne		24 V	24 V	0820039018
Centre fermé	2.2	10	24 V CC	Interne	2			0820039016
Centre fermé	2.2	10	24 V CC	Interne	1			0820039017
Centre fermé	2.2	10	110 V AC	Interne		110 V	110 V	0820039019
Centre fermé	2.2	10	230 V AC	Interne		230 V	230 V	0820039015
Centre ouvert	2.2	10	24 V AC	Interne		24 V	24 V	0820039033
Centre ouvert	2.2	10	24 V CC	Interne	2			0820039031
Centre ouvert	2.2	10	24 V CC	Interne	1			0820039032
Centre ouvert	2.2	10	110 V AC	Interne		110 V	110 V	0820039034
Centre ouvert	2.2	10	230 V AC	Interne		230 V	230 V	0820039030
Centre à double sortie	2.2	10	24 V AC	Interne		24 V	24 V	0820039063
Centre à double sortie	2.2	10	24 V CC	Interne	2			0820039061
Centre à double sortie	2.2	10	24 V CC	Interne	1			0820039062
Centre à double sortie	2.2	10	110 V AC	Interne		110 V	110 V	0820039064
Centre à double sortie	2.2	10	230 V AC	Interne		230 V	230 V	0820039060

Dimensions



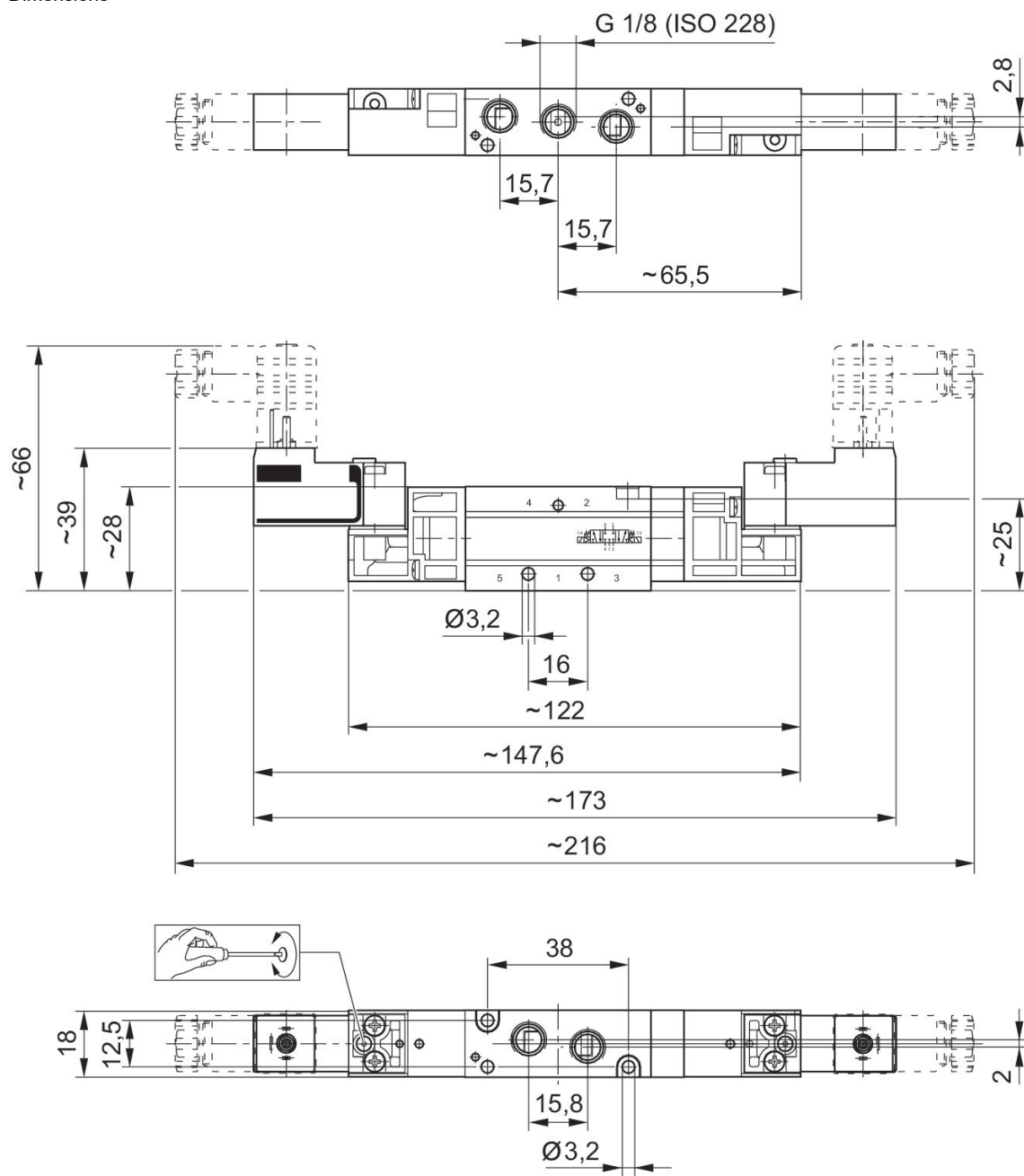
Distributeur 5/3, Série WV02

Bistable
Connecteur
ISO 15217, forme C
Taraudage
électrique
G 1/8



Fonction du distributeur	Pression de service min. [bar]	Pression de service maxi [bar]	Tension de service des équipements	Pilote	Puissance absorbée CC [W]	Tension de service CA à 50 Hz	Tension de service CA à 60 Hz	Référence
Centre fermé	2.2	10	24 V AC	Interne		24 V	24 V	0820039118
Centre fermé	2.2	10	24 V CC	Interne	2			0820039116
Centre fermé	2.2	10	24 V CC	Interne	1			0820039117
Centre fermé	2.2	10	110 V AC	Interne		110 V	110 V	0820039119
Centre fermé	2.2	10	230 V AC	Interne		230 V	230 V	0820039115
Centre ouvert	2.2	10	24 V AC	Interne		24 V	24 V	0820039133
Centre ouvert	2.2	10	24 V CC	Interne	2			0820039131
Centre ouvert	2.2	10	24 V CC	Interne	1			0820039132
Centre ouvert	2.2	10	110 V AC	Interne		110 V	110 V	0820039134
Centre ouvert	2.2	10	230 V AC	Interne		230 V	230 V	0820039130
Centre à double sortie	2.2	10	24 V AC	Interne		24 V	24 V	0820039163
Centre à double sortie	2.2	10	24 V CC	Interne	2			0820039161
Centre à double sortie	2.2	10	24 V CC	Interne	1			0820039162
Centre à double sortie	2.2	10	110 V AC	Interne		110 V	110 V	0820039164
Centre à double sortie	2.2	10	230 V AC	Interne		230 V	230 V	0820039160

Dimensions



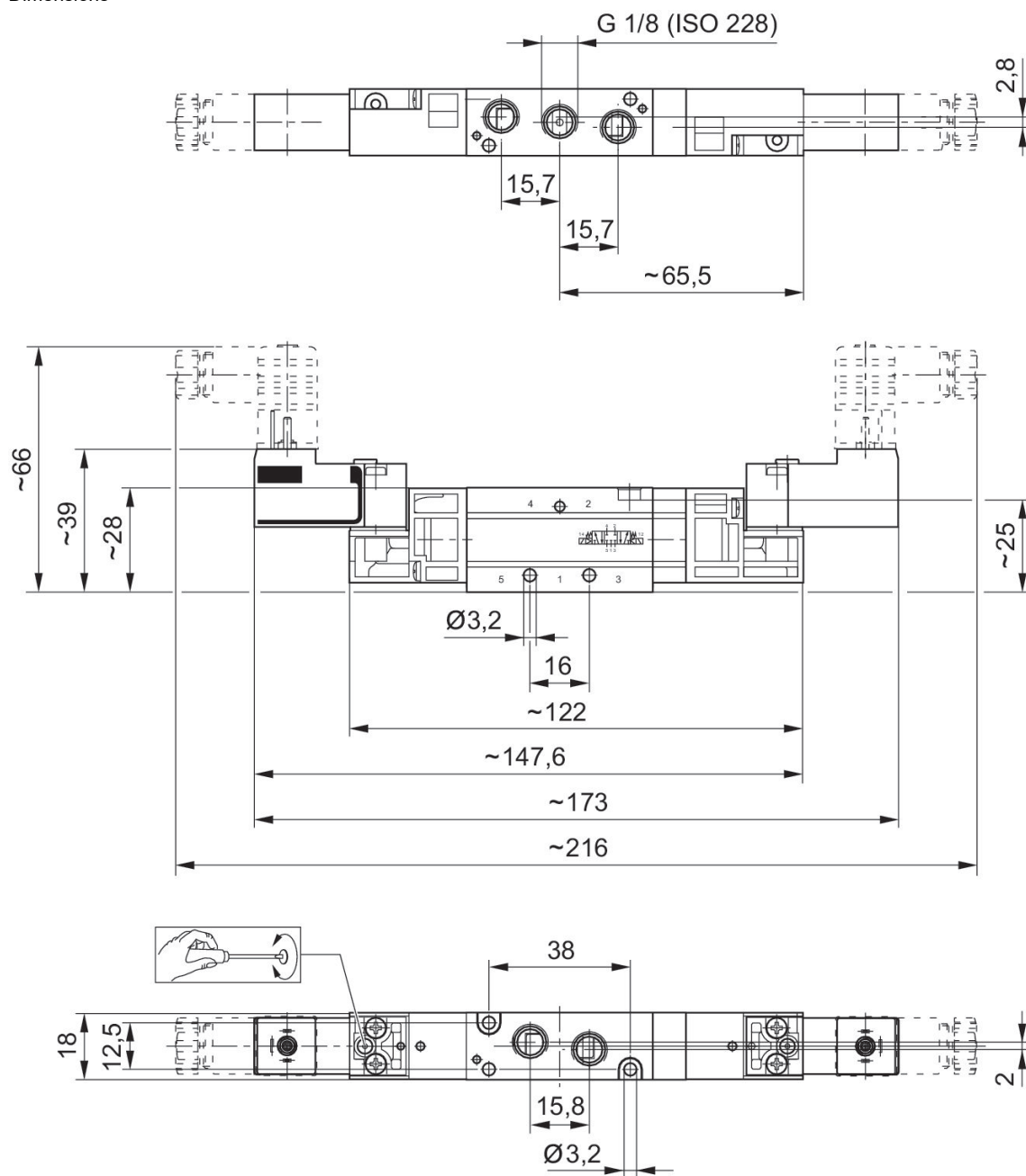
Distributeur 5/3, Série WV02

Connecteur
ISO 15217, forme C
Taraudage
électrique
G 1/8



Fonction du distributeur	Équipement distributeur de base	Pression de service min. [bar]	Pression de service maxi [bar]	Pilote	Référence
Centre fermé	Distributeur de base sans bobine	2.2	10	Interne	0820039983
Centre ouvert	Distributeur de base sans bobine	2.2	10	Interne	0820039984
Centre à double sortie	Distributeur de base sans bobine	2.2	10	Interne	0820039985

Dimensions



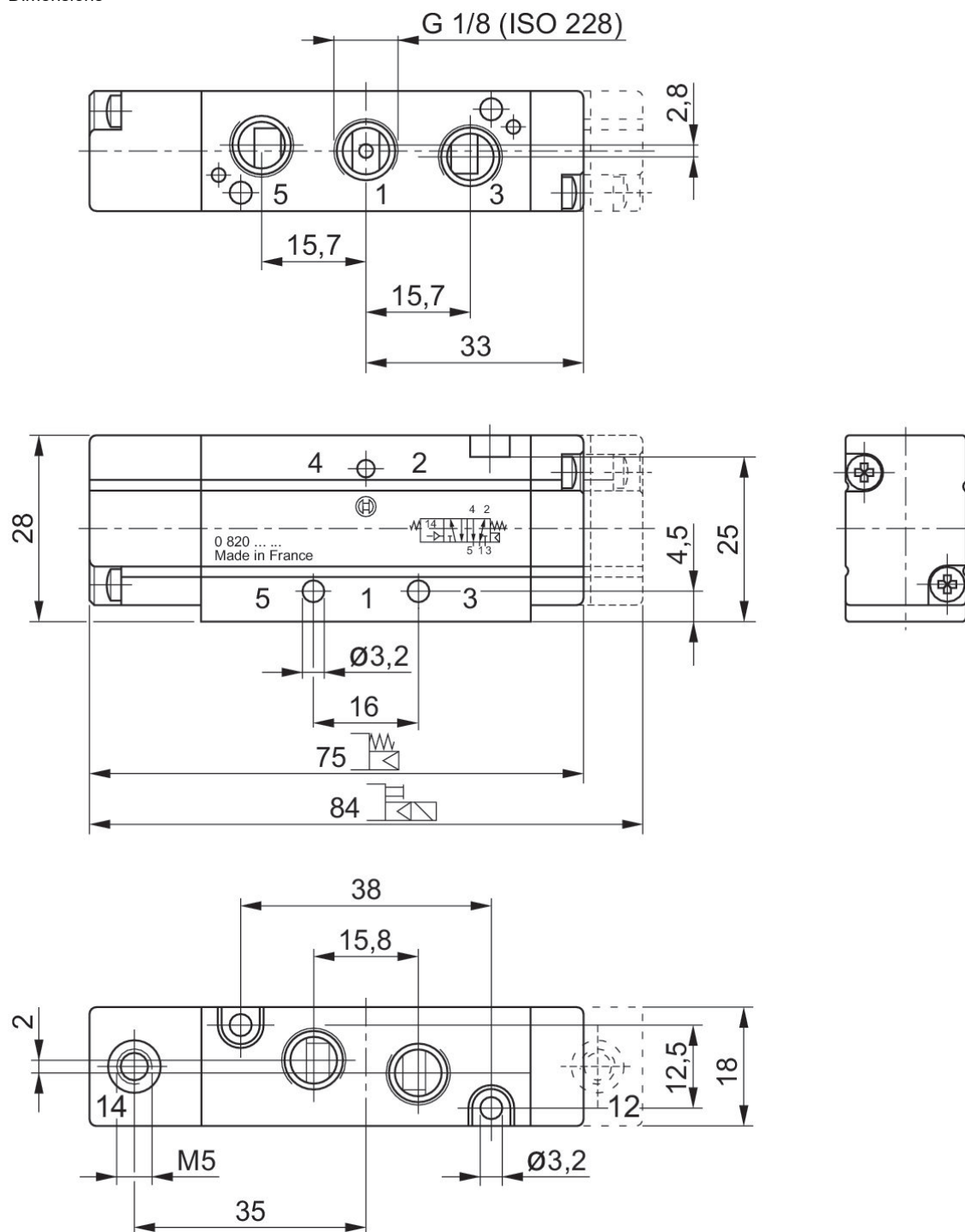
Distributeur 5/2, Série WV02

500 l/min
Taraudage
pneumatique
G 1/8



Entrée raccord d'air comprimé	Sortie raccord d'air comprimé	Pression de service min. [bar]	Pression de service maxi [bar]	Pilote	Débit Qn [l/min]	Référence
G 1/8	G 1/8	2	10	Externe	500	0820238001
G 1/8	G 1/8	-0.9	10	Externe	500	0820238002

Dimensions



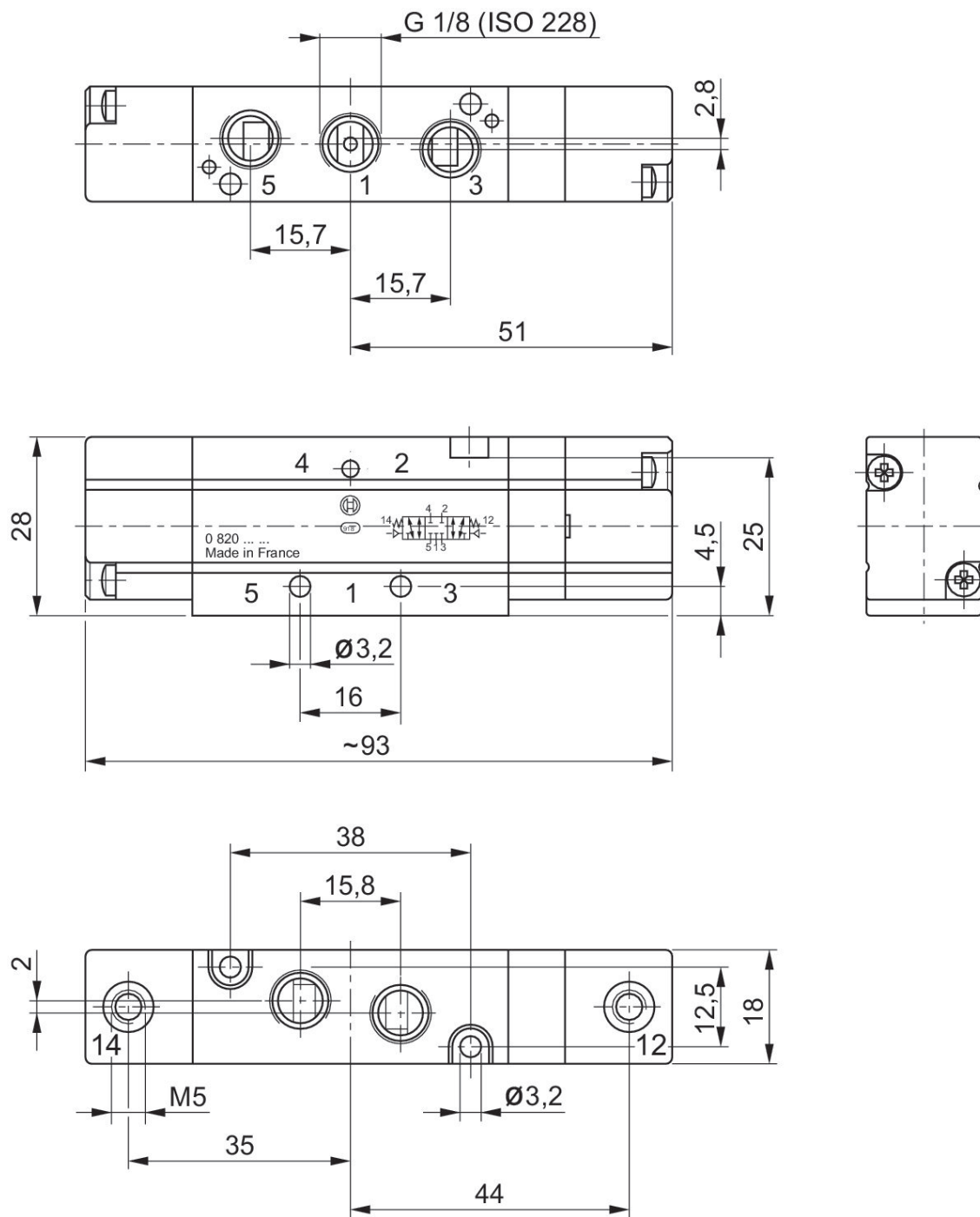
Distributeur 5/3, Série WV02

Commande pneumatique bilatérale
 Taraudage
 pneumatique
 G 1/8



Fonction du distributeur	Entrée raccord d'air comprimé	Sortie raccord d'air comprimé	Pression de service min. [bar]	Pression de service maxi [bar]	Pilote	Débit Qn [l/min]	Référence
Centre fermé	G 1/8	G 1/8	-0.9	10	Externe	400	0820239001
Centre ouvert	G 1/8	G 1/8	-0.9	10	Externe	250	0820239002
Centre à double sortie	G 1/8	G 1/8	-0.9	10	Externe	250	0820239003

Dimensions



Connecteur de distributeur, série CON-VP

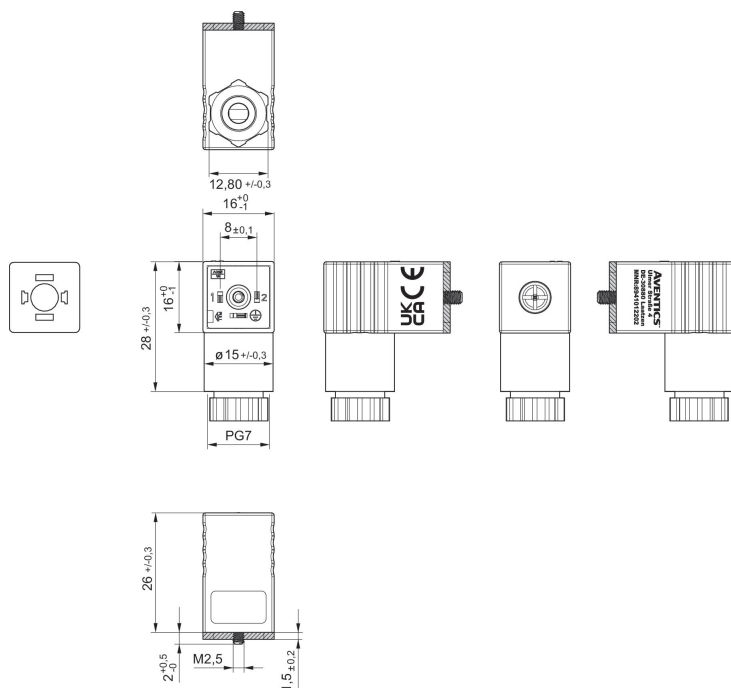
EN 175301-803, forme C
Déclaration de conformité CE
UKCA



Tension de service des équipements	Courant max. [A]	Affectation des contacts	Ø min. du câble raccordable [mm]	Ø max. du câble raccordable [mm]	Référence
300 V DC / 250 V AC	6	2+E	4	6	8941012202

8941012202

Dimensions



Joint plat

Connecteur de distributeur, série CON-VP

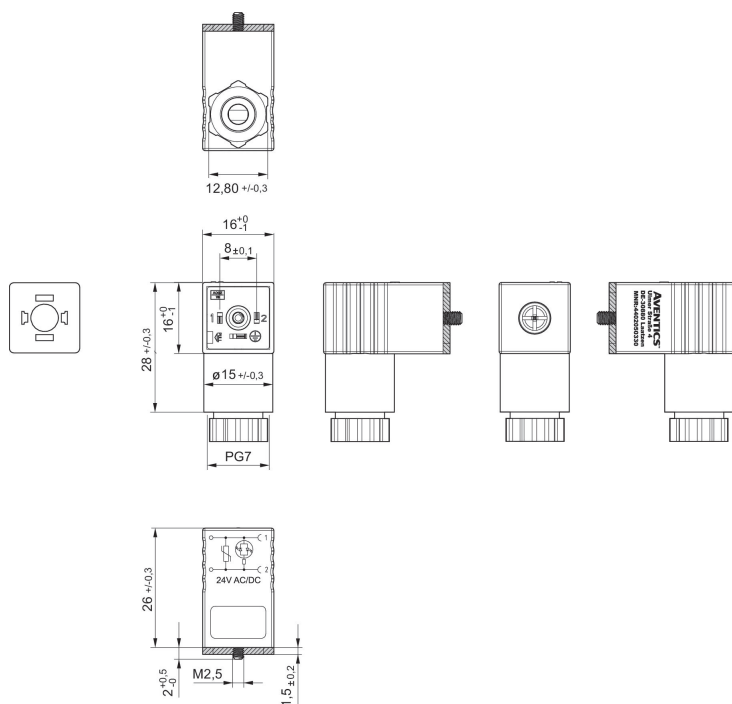
EN 175301-803, forme C



Tension de service des équipements	Circuit de protection	Courant max. [A]	Affectation des contacts	LED d'affichage du statut	Ø min. du câble raccordable [mm]	Ø max. du câble raccordable [mm]	Référence
24 V AC/DC	Varistance	1.5	2+E	Vert	4	6	4402050330

4402050330

Dimensions



Joint plat

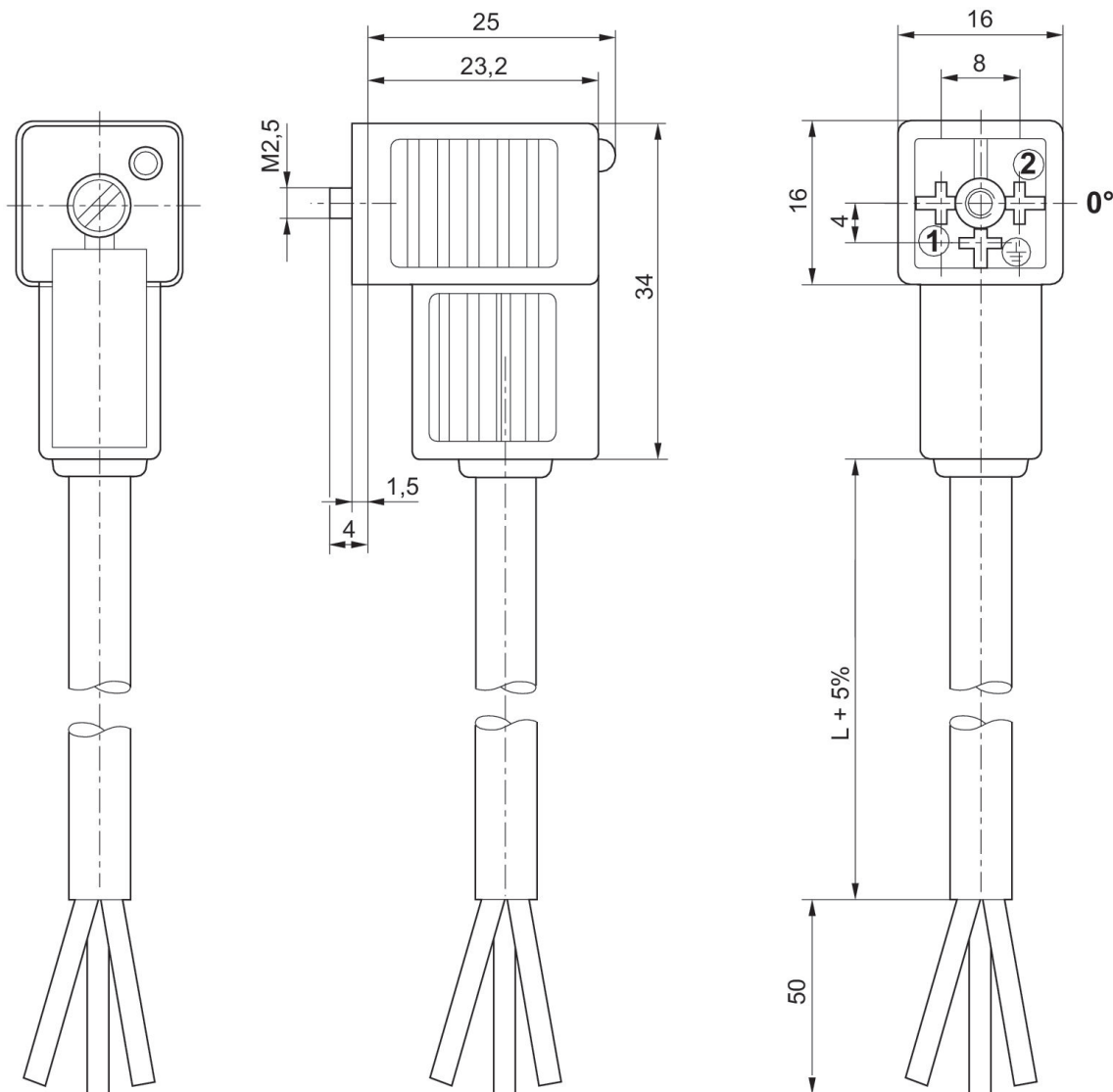
Connecteur de distributeur, série CON-VP

Forme C



Tension de service des équipements	Circuit de protection	Courant max. [A]	Affectation des contacts	LED d'affichage du statut	Câble-Ø [mm]	Longueur câble [m]	Référence
230 V AC/DC		6	2+E		5.9	3	1834484212
230 V AC/DC		6	2+E		5.9	5	1834484214
24 V AC/DC	Diode Z	6	2+E	Jaune	5.9	3	1834484204
24 V AC/DC	Diode Z	6	2+E	Jaune	5.9	5	1834484206
230 V AC/DC	Varistance	6	2+E	Jaune	5.9	3	1834484208
230 V AC/DC	Varistance	6	2+E	Jaune	5.9	5	1834484210

Dimensions



Cartouche de douille à 0° ?

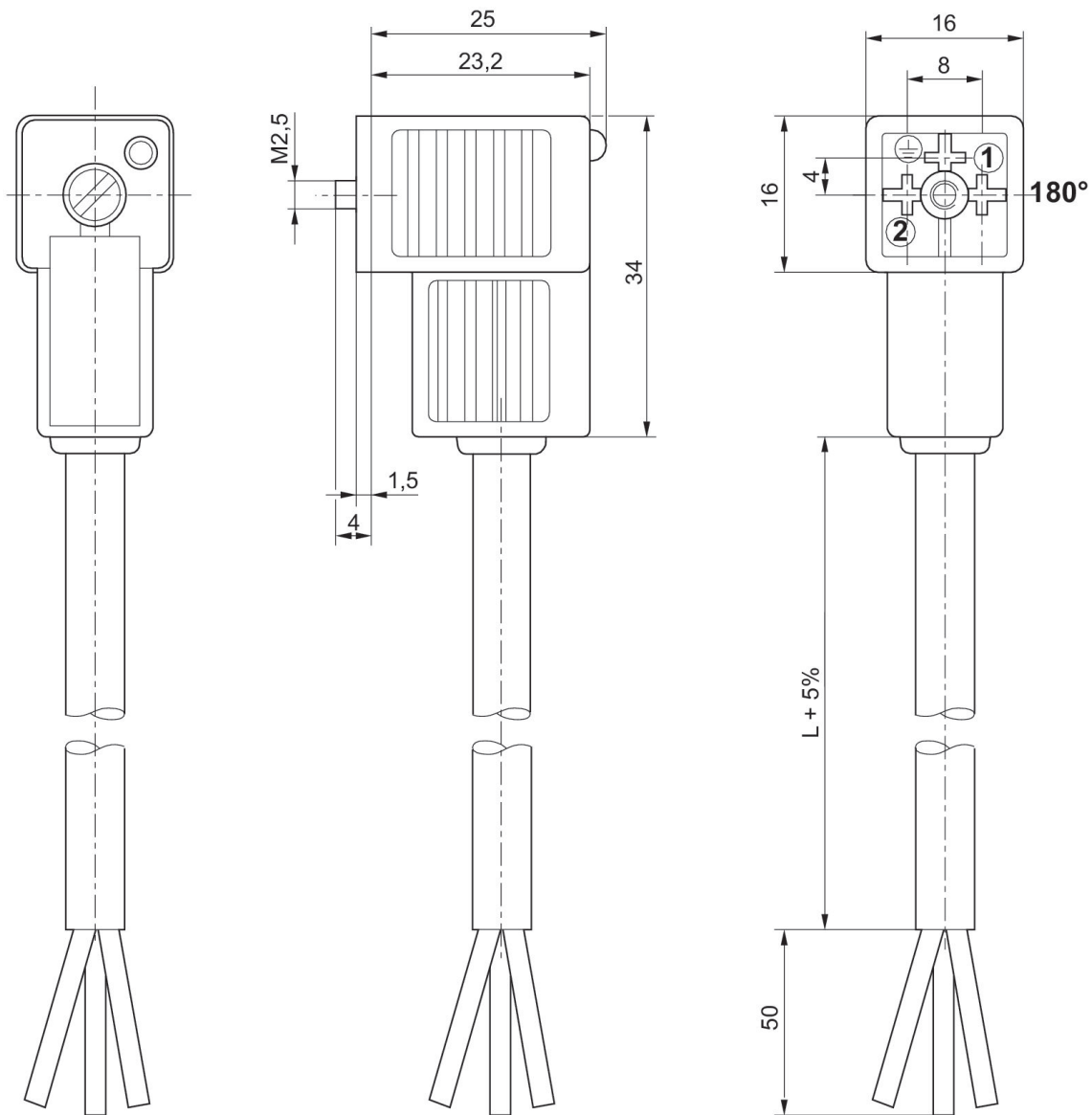
Connecteur de distributeur, série CON-VP

Forme C



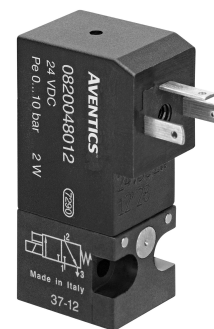
Tension de service des équipements	Circuit de protection	Courant max. [A]	Affectation des contacts	LED d'affichage du statut	Câble-Ø [mm]	Longueur câble [m]	Référence
230 V AC/DC		6	2+E		5.9	3	1834484213
230 V AC/DC		6	2+E		5.9	5	1834484215
24 V AC/DC	Diode Z	6	2+E	Jaune	5.9	3	1834484205
24 V AC/DC	Diode Z	6	2+E	Jaune	5.9	5	1834484207
230 V AC/DC	Varistance	6	2+E	Jaune	5.9	3	1834484209
230 V AC/DC	Varistance	6	2+E	Jaune	5.9	5	1834484211
24 V AC/DC	Diode Z	6	2+E	Jaune	5.9	10	1834484236

Dimensions



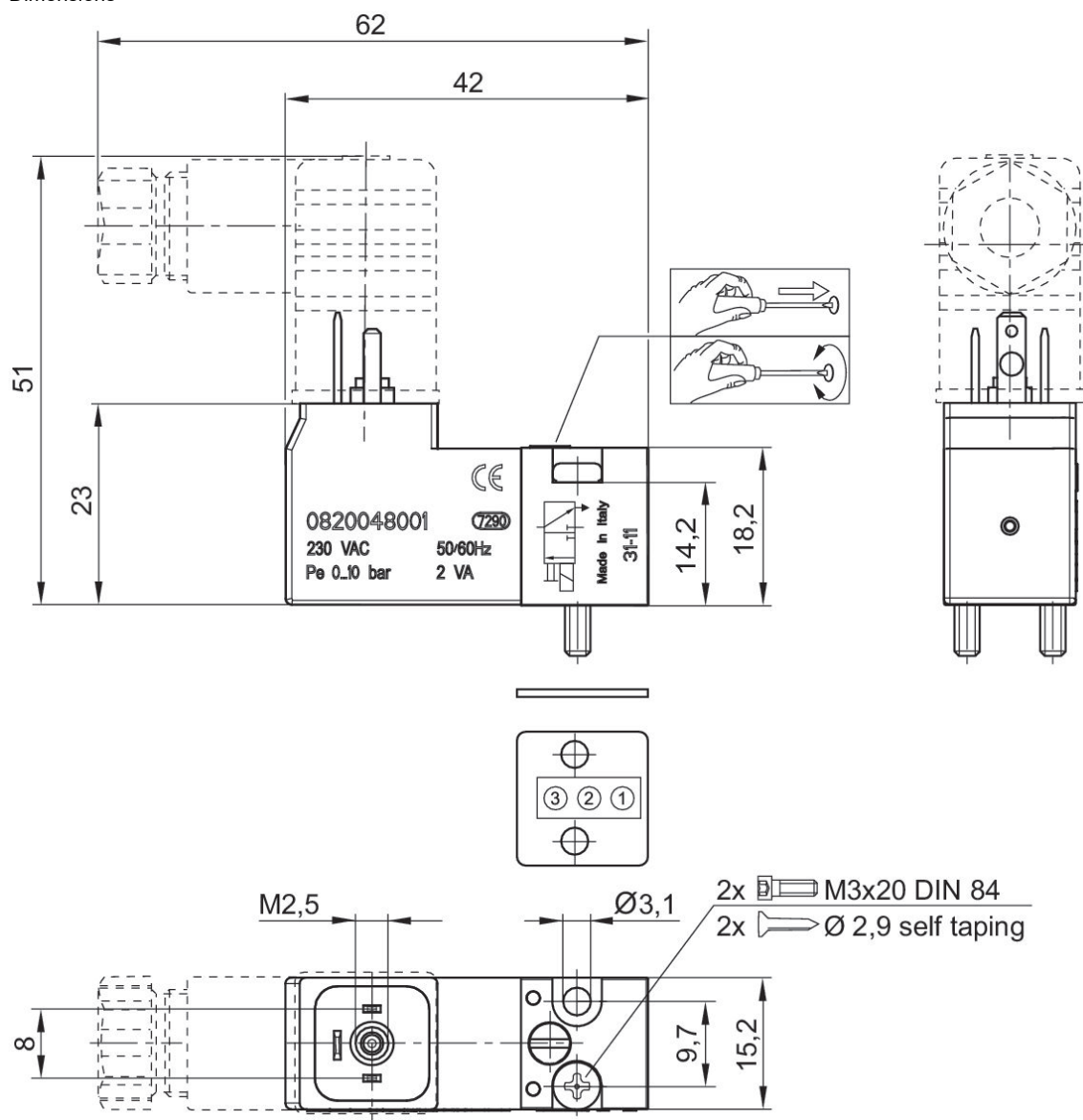
Cartouche de douille à 180° ?

Distributeur 3/2, Série DO16

Connecteur
électrique

Fonction du distributeur	Principe de commutation	Tension de service des équipements	Puissance absorbée CC [W]	Référence
NF	3/2, avec rappel par ressort	24 V CC	2	0820048002
NF	3/2, avec rappel par ressort	24 V AC		0820048004
NF	3/2, avec rappel par ressort	110 V AC		0820048005
NF	3/2, avec rappel par ressort	230 V AC		0820048001
NF	3/2, avec rappel par ressort	24 V CC	2	0820048026
NF	3/2, avec rappel par ressort	24 V AC		0820048028
NO	3/2, avec rappel par ressort	230 V AC		0820048101
NF	3/2, avec rappel par ressort	110 V AC		0820048029
NF	3/2, avec rappel par ressort	230 V AC		0820048025
NO	3/2, avec rappel par ressort	24 V CC	2	0820048102
NO	3/2, avec rappel par ressort	24 V CC	2	0820048126

Dimensions

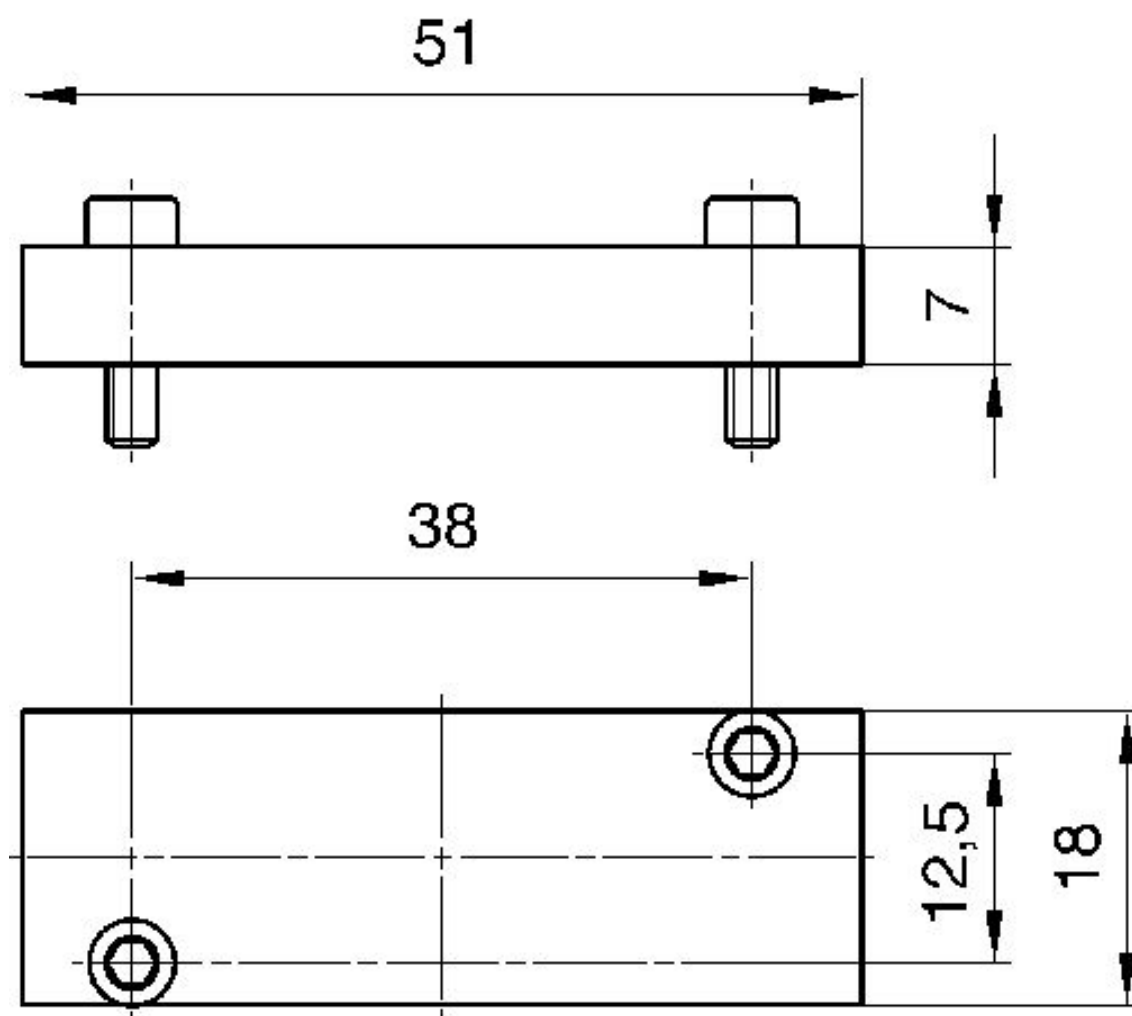


Plaque d'obturation



Référence
1825503932

Dimensions



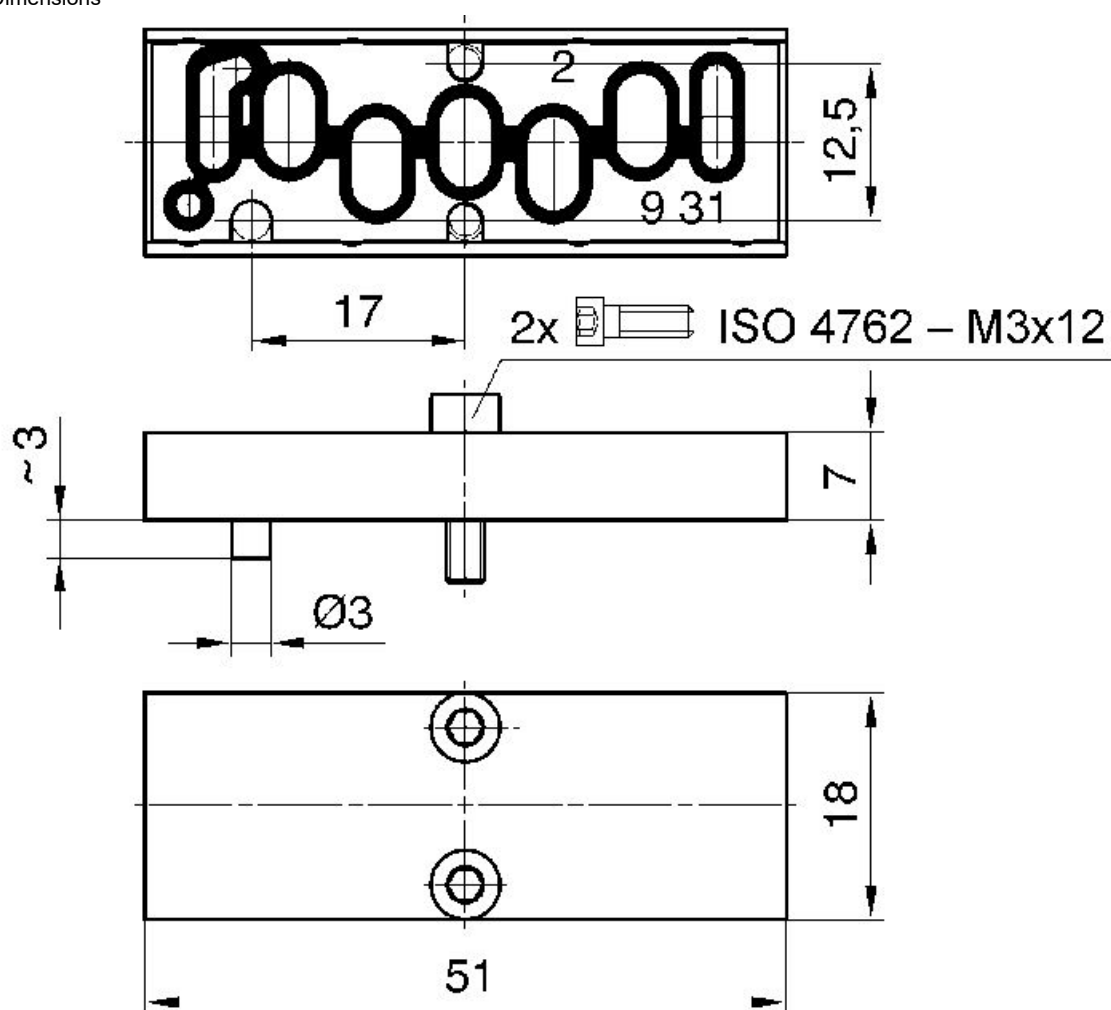
Plaqué d'obturation

ISO 15407-1



Référence
1825503933

Dimensions



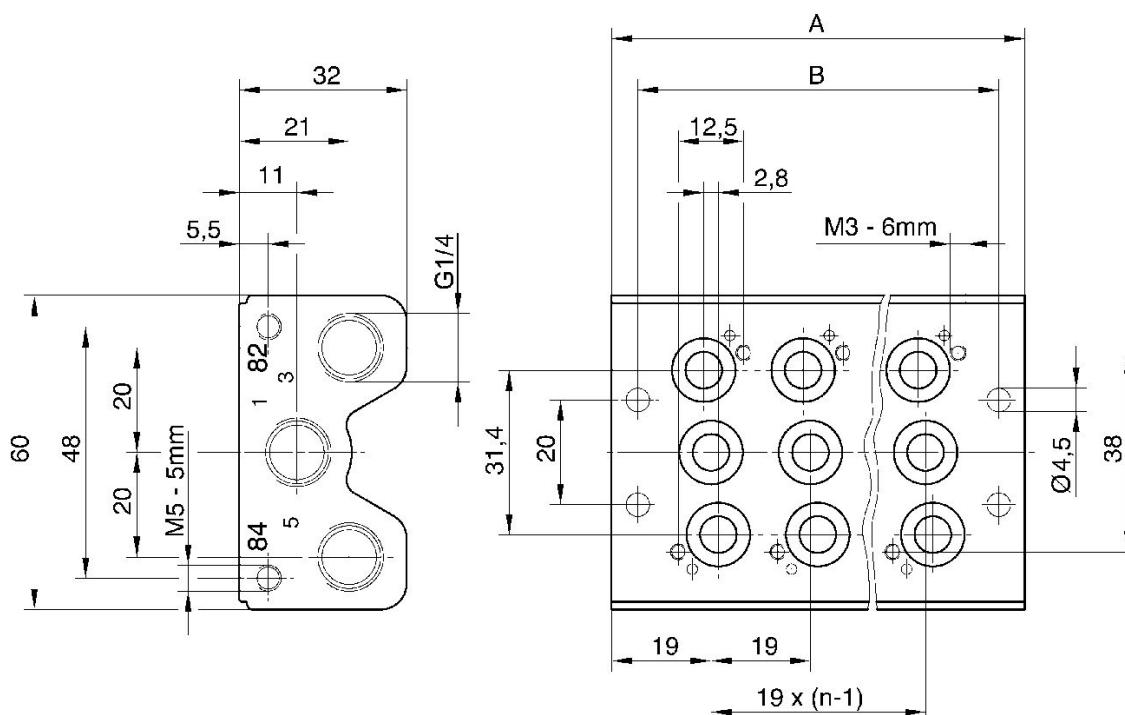
Barrette de raccordement

Taraudage
G 1/4
G 1/4



Nombre d'emplacements de distributeurs	Référence
2	1825503893
3	1825503894
4	1825503895
5	1825503896
6	1825503897
7	1825503898
8	1825503899
9	1825503900
10	1825503901

Dimensions



Orifices 82 et 84 : échappement pilote

Référence	A	B
1825503893	57	47
1825503894	76	66
1825503895	95	85
1825503896	114	104
1825503897	133	123
1825503898	152	142
1825503899	171	161
1825503900	190	180
1825503901	209	199

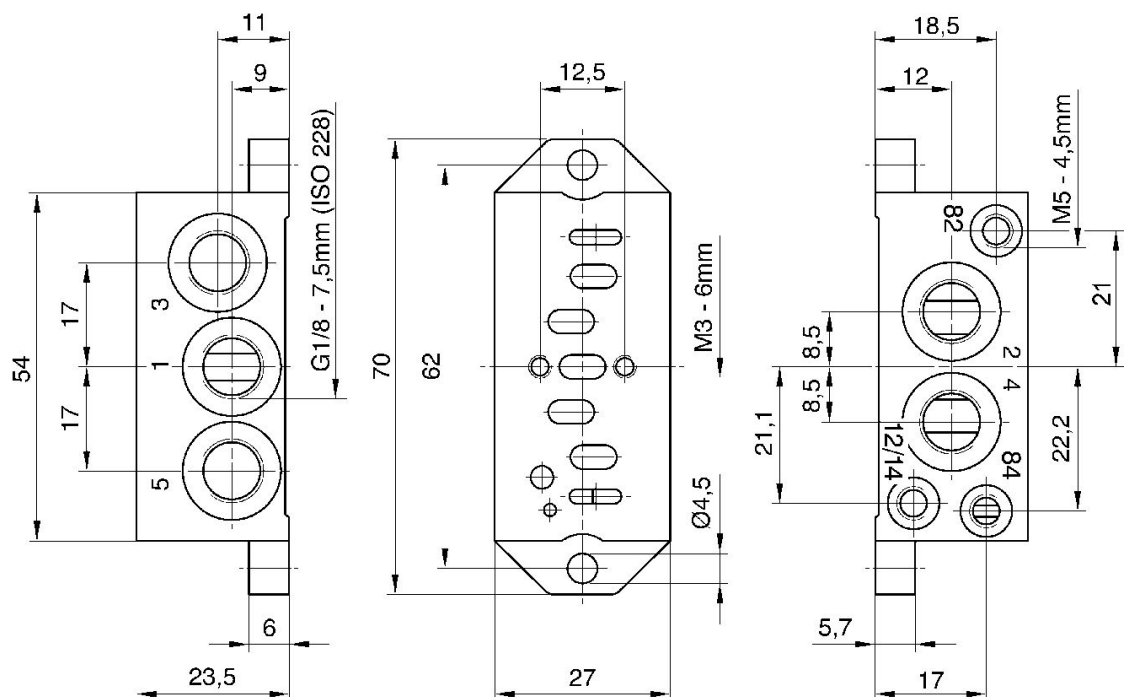
Embase unitaire, Raccords filetés latéraux

ISO 15407-1
Taraudage
G 1/8
G 1/8



Référence
1825503890

Dimensions



Orifices 82 et 84 : échappement pilote
Raccord 12 et 14 : alimentation externe

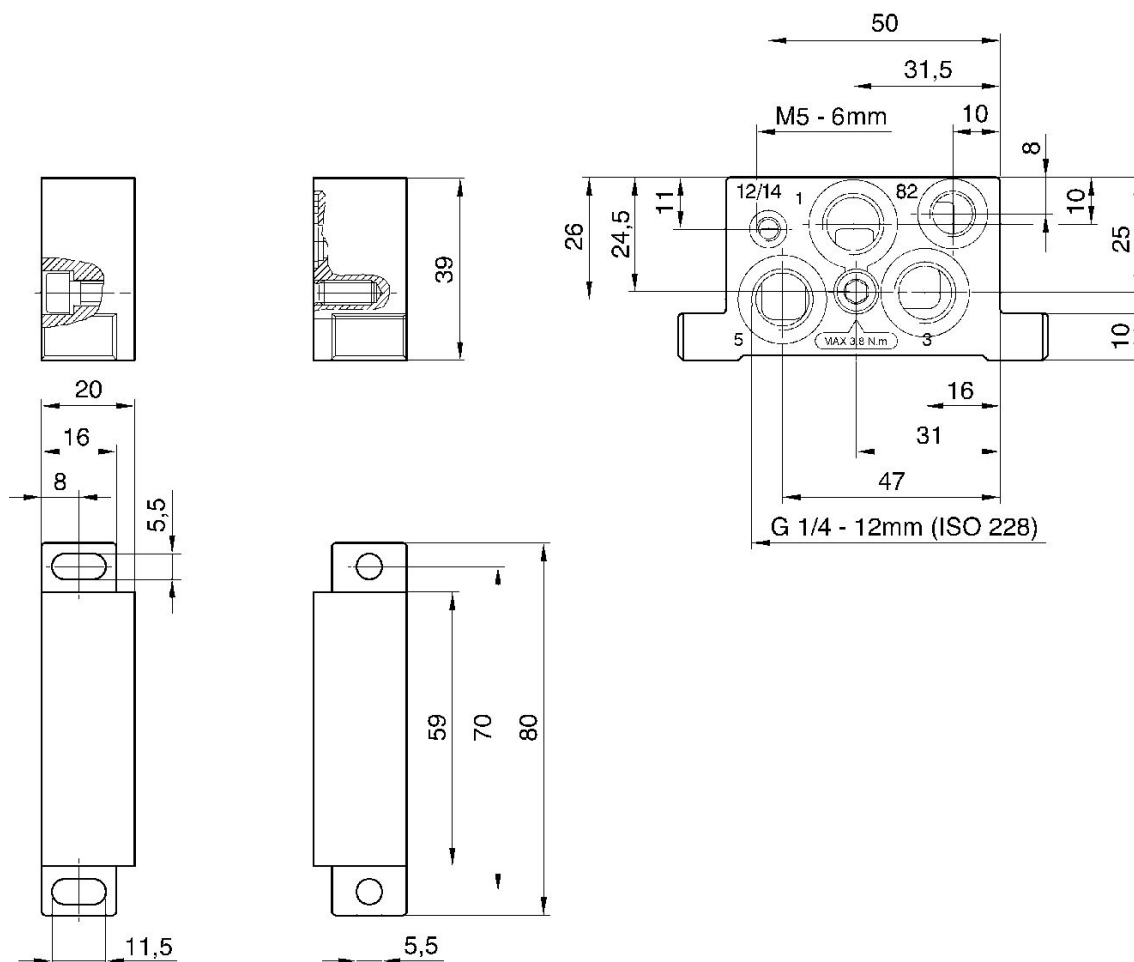
Plaque terminale à gauche, Plaque terminale à droite

ISO 15407-1
Taraudage
G 1/4



Référence
1825503892

Dimensions



Embase

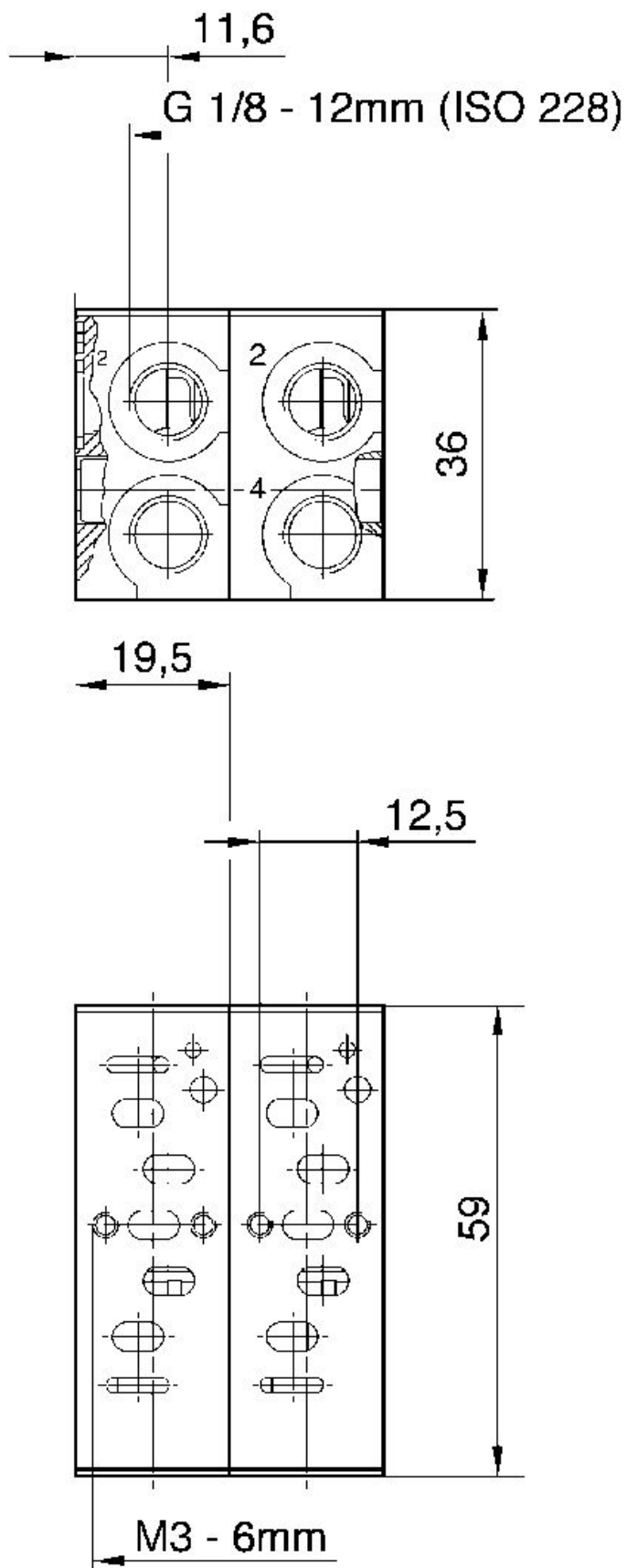
ISO 15407-1
Taraudage



Référence

1825503891

Dimensions



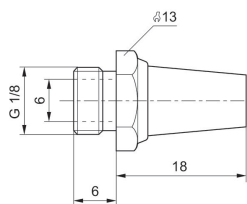
Silencieux, série SI1

Filetage
Bronze fritté

Raccordement de l'air comprimé	Niveau de pression acoustique [dB]	Débit nominal [l/min]	Unité de livraison [Pcs.]	Poids [kg]	Référence
G 1/8	75	1623	10	0.01	1827000000
G 1/4		5950	10	0.013	R412004817
G 1/4	79	3390	10	0.02	1827000001

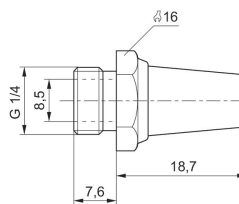
1827000000

Dimensions en mm



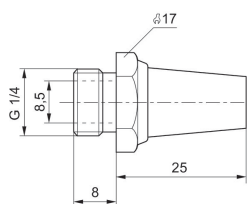
R412004817

Dimensions en mm



1827000001

Dimensions en mm



Efficient pneumatic solutions, our program: cylinders and drives, valves and valve systems, air supply management



Visit us: [Emerson.com/Aventics](https://www.emerson.com/aventics)

Your local contact: [Emerson.com/contactus](https://www.emerson.com/contactus)



[Emerson.com](https://www.emerson.com)



[Facebook.com/EmersonAutomationSolutions](https://www.facebook.com/EmersonAutomationSolutions)



[LinkedIn.com/company/Emerson-Automation-Solutions](https://www.linkedin.com/company/Emerson-Automation-Solutions)



[Twitter.com/EMR_Automation](https://twitter.com/EMR_Automation)

An example configuration is depicted on the title page. The delivered product may thus vary from that in the illustration. Subject to change. This Document, as well as the data, specifications and other information set forth in it, are the exclusive property of AVENTICS GmbH. It may not be reproduced or given to third parties without its consent. Only use the AVENTICS products shown in industrial applications. Read the product documentation completely and carefully before using the product. Observe the applicable regulations and laws of the respective country. When integrating the product into applications, note the system manufacturer's specifications for safe use of the product. The data specified only serve to describe the product. No statements concerning a certain condition or suitability for a certain application can be derived from our information. The information given does not release the user from the obligation of own judgment and verification. It must be remembered that the products are subject to a natural process of wear and aging.

The Emerson logo is a trademark and service mark of Emerson Electric Co. Brand logotype are registered trademarks of one of the Emerson family of companies. All other marks are the property of their respective owners. © 2019 Emerson Electric Co. All rights reserved.



CONSIDER IT SOLVED™