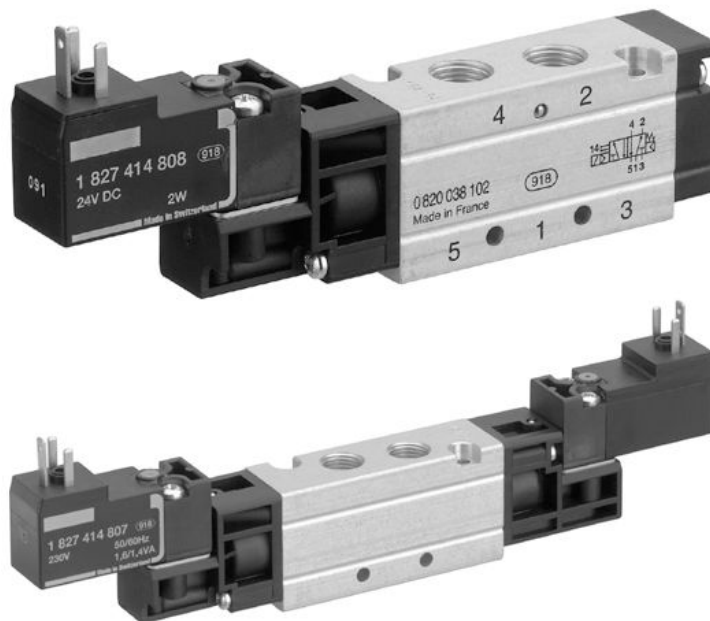


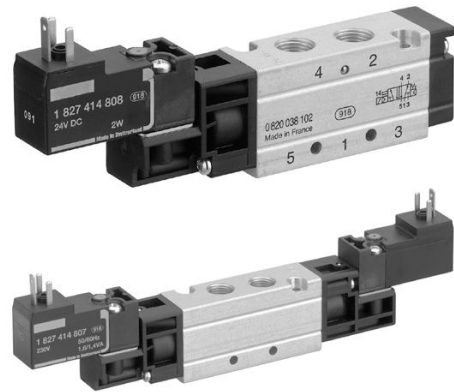
## Serie WV02



**Serie WV02**

Die AVENTICS Schieberventile der Baureihe WV02 mit eloxiertem Aluminiumgehäuse zeichnen sich durch kurze Schaltzeiten und niedrige Schaltdrücke aus und bieten aufgrund einer Dichtung mit niedrigem Reibungskoeffizient eine geringe Leistungsaufnahme.

- Leicht
- zuverlässig
- Sehr schnelle Schaltung (8–12 ms)
- geringe Leistungsaufnahme
- Vorsteuerung austauschbar
- Montage auf Sammelanschlussblock



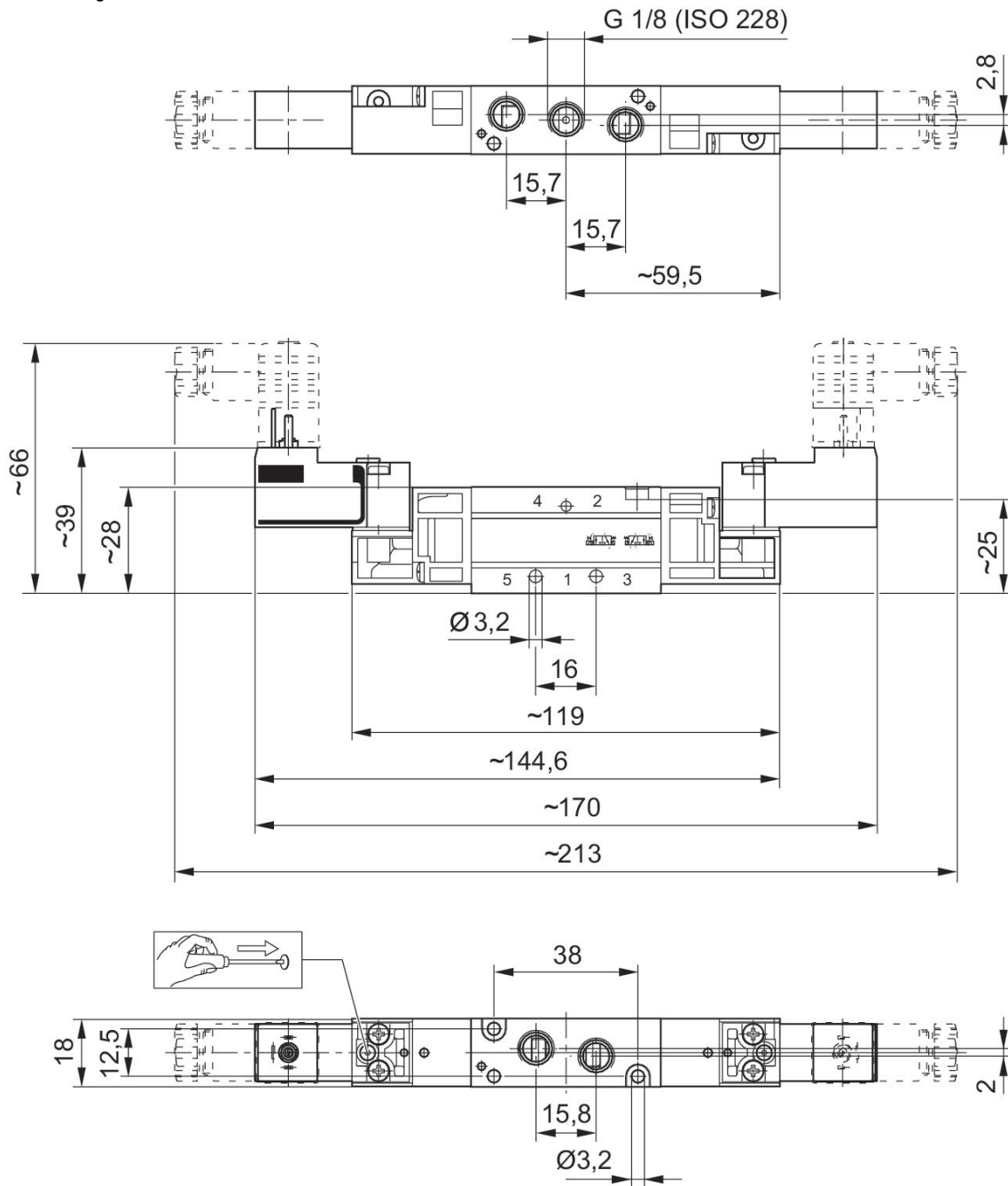
**2 x 3/2-Wegeventil, Serie WV02**

600 l/min  
elektrisch  
Stecker  
ISO 15217, Form C  
Innengewinde  
G 1/8



Ventilfunktion	Betriebsspannung	Vorsteuerung	Leistungsaufnahme DC [W]	Handhilfsbetätigung	Nenndurchfluss Qn 1 zu 2 [l/min]	Materialnummer
NC/NC	24 V AC	intern		nicht rastend	600	0820037004
NC/NC	24 V DC	intern	2	nicht rastend	600	0820037002
NC/NC	24 V DC	intern	1	nicht rastend	600	0820037003
NC/NC	110 V AC	intern		nicht rastend	600	0820037005
NC/NC	230 V AC	intern		nicht rastend	600	0820037001
NO/NO	24 V AC	intern		nicht rastend	600	0820037028
NO/NO	24 V DC	intern	2	nicht rastend	600	0820037026
NO/NO	24 V DC	intern	1	nicht rastend	600	0820037027
NO/NO	110 V AC	intern		nicht rastend	600	0820037029
NO/NO	230 V AC	intern		nicht rastend	600	0820037025
NO/NC	24 V AC	intern		nicht rastend	600	0820037053
NO/NC	24 V DC	intern	2	nicht rastend	600	0820037051
NO/NC	24 V DC	intern	1	nicht rastend	600	0820037052
NO/NC	110 V AC	intern		nicht rastend	600	0820037054
NO/NC	230 V AC	intern		nicht rastend	600	0820037050

Abmessungen



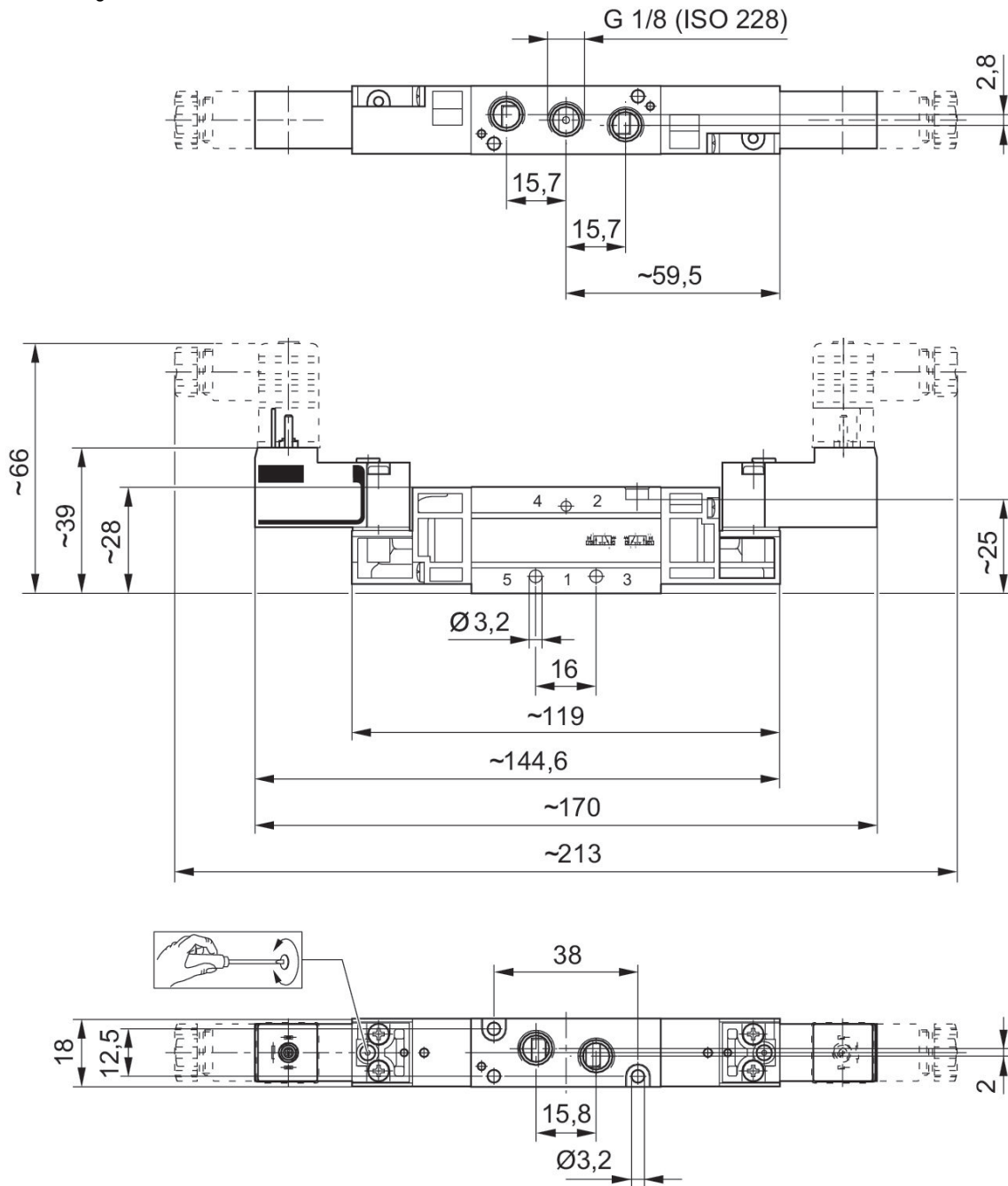
**2 x 3/2-Wegeventil, Serie WV02**

600 l/min  
elektrisch  
Stecker  
ISO 15217, Form C  
Innengewinde  
G 1/8



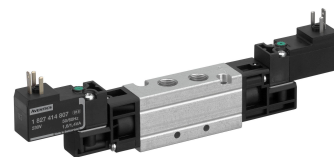
Ventilfunktion	Betriebsspannung	Vorsteuerung	Leistungsaufnahme DC [W]	Handhilfsbetätigung	Nenndurchfluss Qn 1 zu 2 [l/min]	Materialnummer
NC/NC	24 V AC	intern		rastend	600	0820037104
NC/NC	24 V DC	intern	2	rastend	600	0820037102
NC/NC	24 V DC	intern	1	rastend	600	0820037103
NC/NC	110 V AC	intern		rastend	600	0820037105
NC/NC	230 V AC	intern		rastend	600	0820037101
NO/NO	24 V AC	intern		rastend	600	0820037128
NO/NO	24 V DC	intern	2	rastend	600	0820037126
NO/NO	24 V DC	intern	1	rastend	600	0820037127
NO/NO	110 V AC	intern		rastend	600	0820037129
NO/NO	230 V AC	intern		rastend	600	0820037125
NO/NC	24 V AC	intern		rastend	600	0820037153
NO/NC	24 V DC	intern	2	rastend	600	0820037151
NO/NC	24 V DC	intern	1	rastend	600	0820037152
NO/NC	110 V AC	intern		rastend	600	0820037154
NO/NC	230 V AC	intern		rastend	600	0820037150

Abmessungen



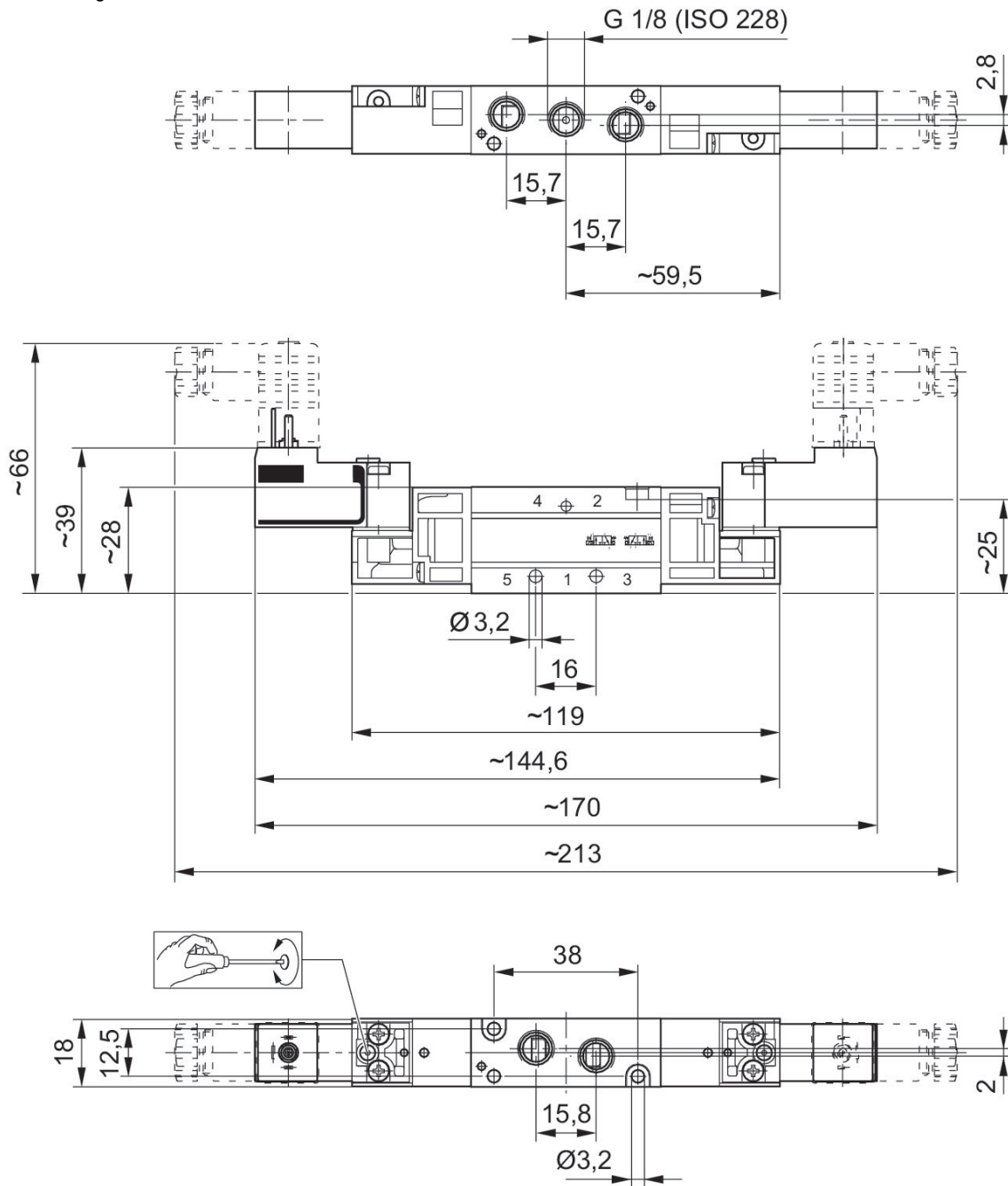
**2 x 3/2-Wegeventil, Serie WV02**

600 l/min  
elektrisch  
Stecker  
ISO 15217, Form C  
Innengewinde  
G 1/8



Ventilfunktion	Ausstattung Basisventil	Vorsteuerung	Nenndurchfluss Qn 1 zu 2 [l/min]	Materialnummer
NC/NC	Basisventil ohne Spule	intern	600	0820037901
NO/NO	Basisventil ohne Spule	intern	600	0820037902
NO/NC	Basisventil ohne Spule	intern	600	0820037903

Abmessungen





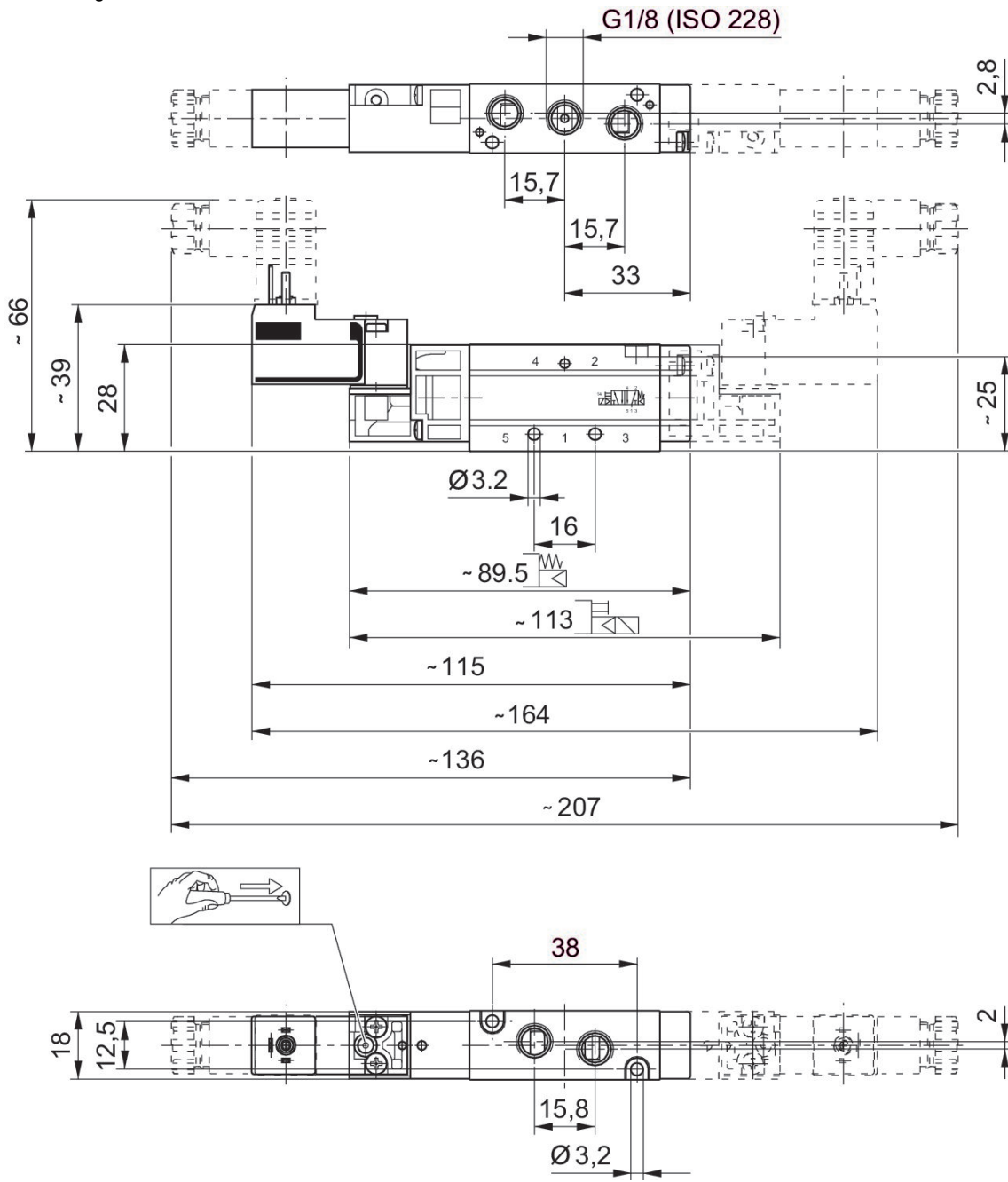
**5/2-Wegeventil, Serie WV02**

500 l/min  
elektrisch  
Stecker  
ISO 15217, Form C  
Innengewinde  
G 1/8



Betriebsspannung	Vorsteuerung	Leistungs- aufnahme DC [W]	Handhilfsbetätigung	Nenndurch- fluss Qn 1 zu 2 [l/min]	Materialnummer
24 V AC	intern		nicht rastend	500	0820038104
24 V DC	intern	2	nicht rastend	500	0820038102
24 V DC	intern	1	nicht rastend	500	0820038103
110 V AC	intern		nicht rastend	500	0820038105
230 V AC	intern		nicht rastend	500	0820038101
24 V AC	intern		nicht rastend	500	0820038604
24 V DC	intern	2	nicht rastend	500	0820038602
24 V DC	intern	1	nicht rastend	500	0820038603
110 V AC	intern		nicht rastend	500	0820038605
230 V AC	intern		nicht rastend	500	0820038601

Abmessungen



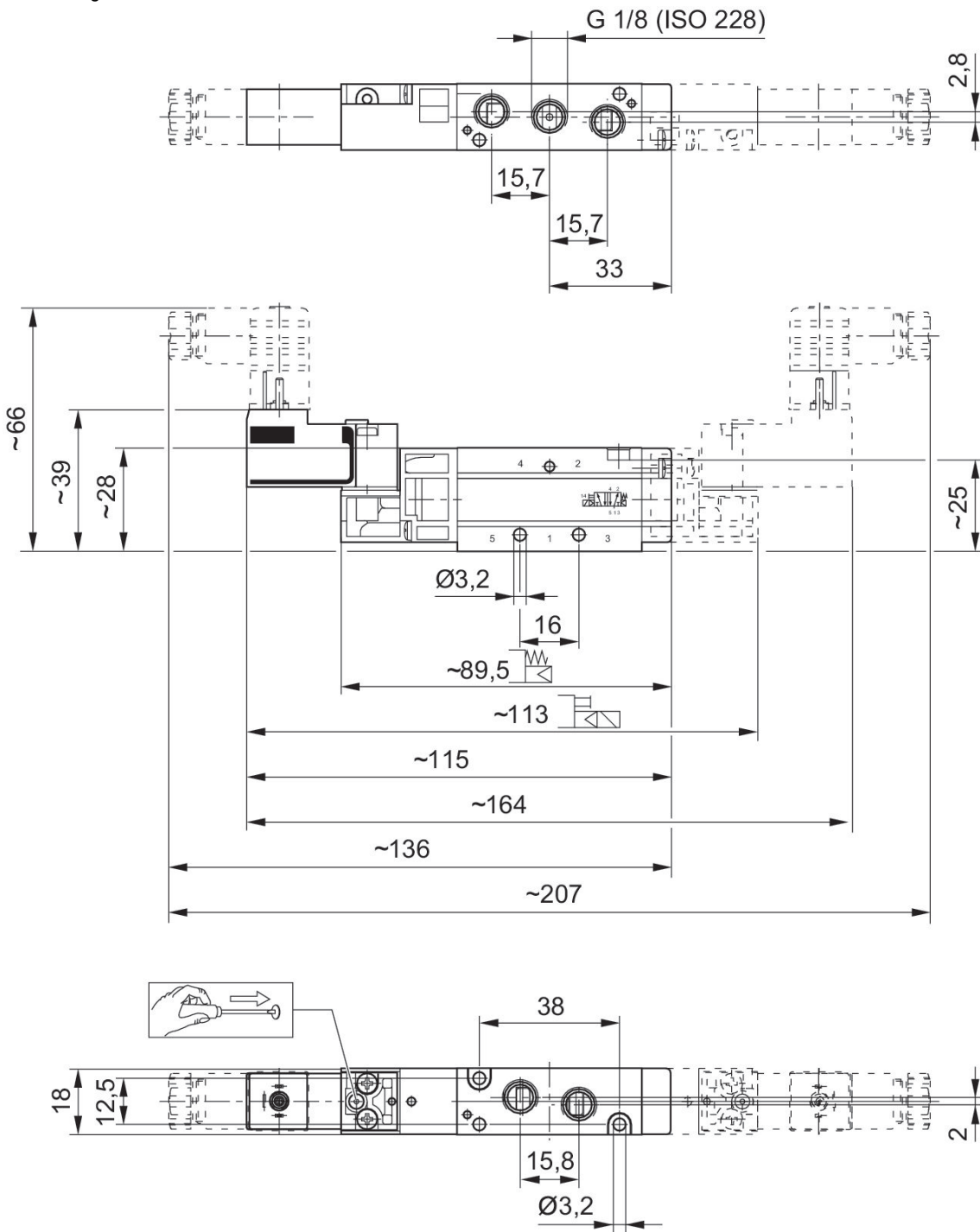
**5/2-Wegeventil, Serie WV02**

500 l/min  
elektrisch  
Stecker  
ISO 15217, Form C  
Innengewinde  
G 1/8



Betriebsspannung	Vorsteuerung	Leistungs- aufnahme DC [W]	Handhilfsbetätigung	Nenndurch- fluss Qn 1 zu 2 [l/min]	Materialnummer
24 V AC	intern		rastend	500	0820038128
24 V DC	intern	2	rastend	500	0820038126
24 V DC	intern	1	rastend	500	0820038127
110 V AC	intern		rastend	500	0820038129
230 V AC	intern		rastend	500	0820038125
24 V AC	intern		rastend	500	0820038628
24 V DC	intern	2	rastend	500	0820038626
24 V DC	intern	1	rastend	500	0820038627
110 V AC	intern		rastend	500	0820038629
230 V AC	intern		rastend	500	0820038625

Abmessungen



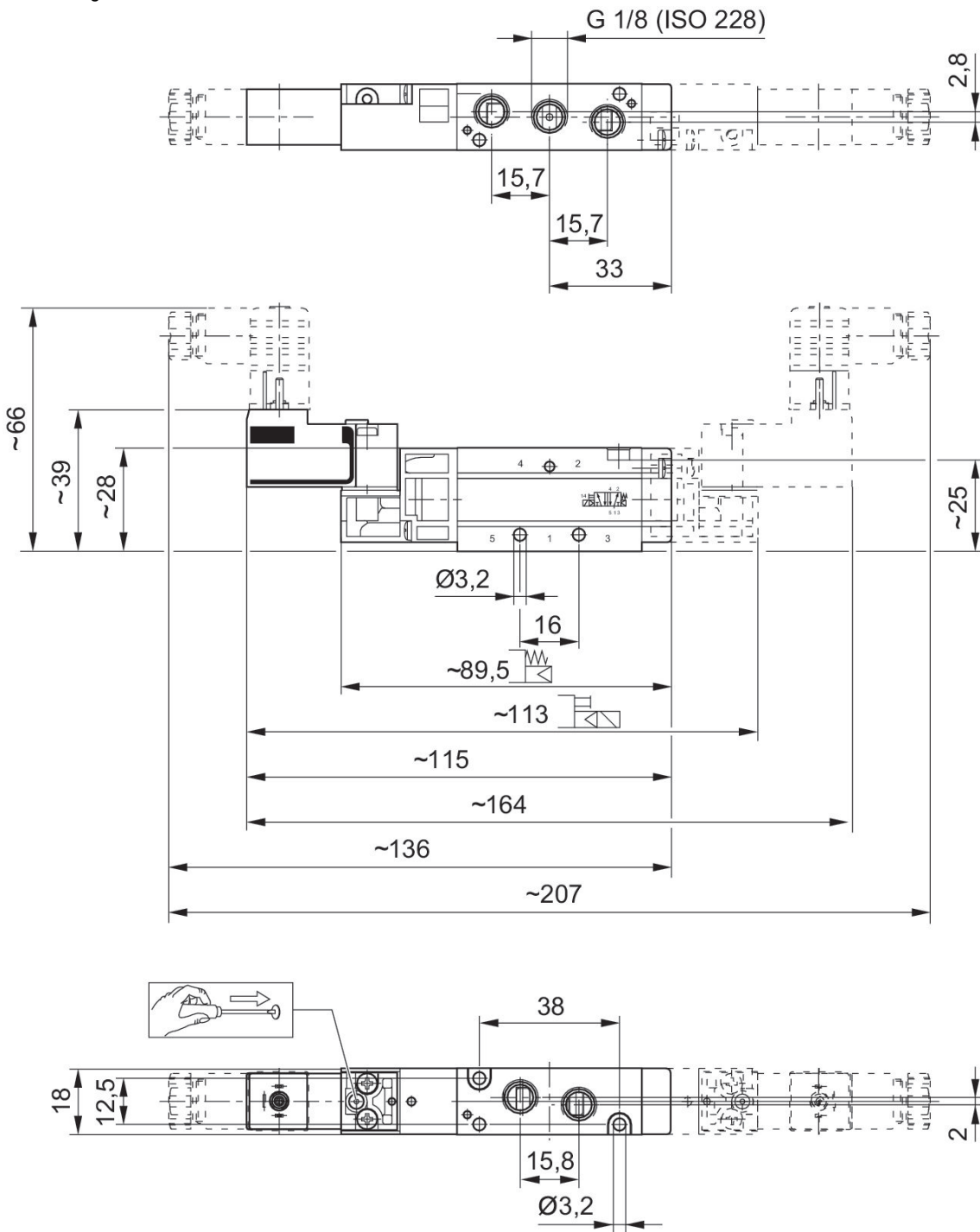
**5/2-Wegeventil, Serie WV02**

500 l/min  
elektrisch  
einseitig oder beidseitig betätigt  
Stecker  
ISO 15217, Form C  
Innengewinde  
G 1/8



Ausstattung Basisventil	Vorsteuerung	Nenndurchfluss Qn 1 zu 2 [l/min]	Materialnummer
Basisventil ohne Spule	intern	500	0820038951
Basisventil ohne Spule	intern	500	0820038953

Abmessungen



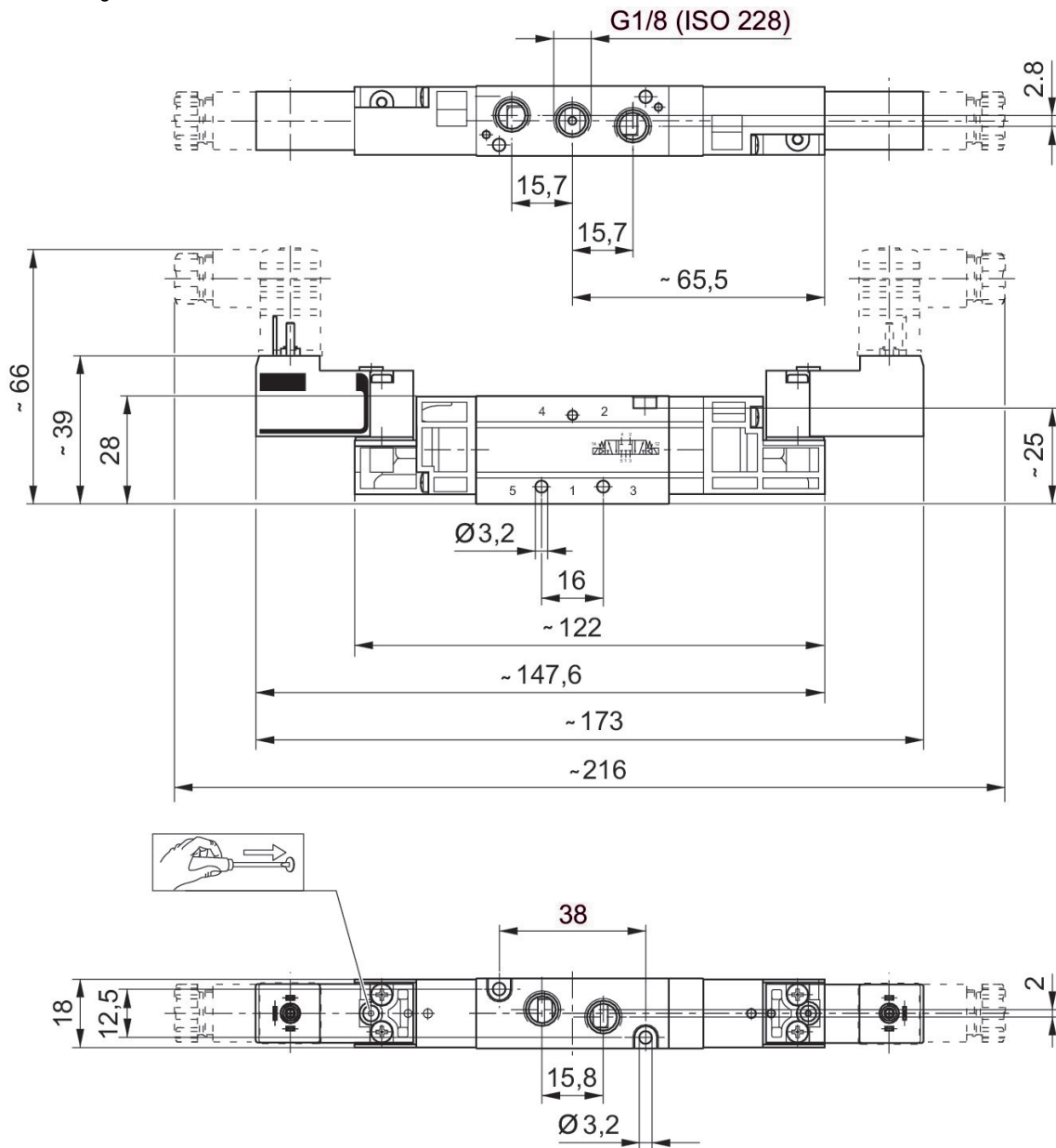
**5/3-Wegeventil, Serie WV02**

elektrisch  
Stecker  
ISO 15217, Form C  
Innengewinde  
G 1/8



Ventilfunktion	Betriebsspannung	Vorsteuerung	Leistungsaufnahme DC [W]	Handhilfsbetätigung	Nenndurchfluss Qn 1 zu 2 [l/min]	Materialnummer
geschlossene Mittelstellung	24 V AC	intern		nicht rastend	400	0820039018
geschlossene Mittelstellung	24 V DC	intern	2	nicht rastend	400	0820039016
geschlossene Mittelstellung	24 V DC	intern	1	nicht rastend	400	0820039017
geschlossene Mittelstellung	110 V AC	intern		nicht rastend	400	0820039019
geschlossene Mittelstellung	230 V AC	intern		nicht rastend	400	0820039015
entlüftete Mittelstellung	24 V AC	intern		nicht rastend	250	0820039033
entlüftete Mittelstellung	24 V DC	intern	2	nicht rastend	250	0820039031
entlüftete Mittelstellung	24 V DC	intern	1	nicht rastend	250	0820039032
entlüftete Mittelstellung	110 V AC	intern		nicht rastend	250	0820039034
entlüftete Mittelstellung	230 V AC	intern		nicht rastend	250	0820039030
belüftete Mittelstellung	24 V AC	intern		nicht rastend	250	0820039063
belüftete Mittelstellung	24 V DC	intern	2	nicht rastend	250	0820039061
belüftete Mittelstellung	24 V DC	intern	1	nicht rastend	250	0820039062
belüftete Mittelstellung	110 V AC	intern		nicht rastend	250	0820039064
belüftete Mittelstellung	230 V AC	intern		nicht rastend	250	0820039060

Abmessungen





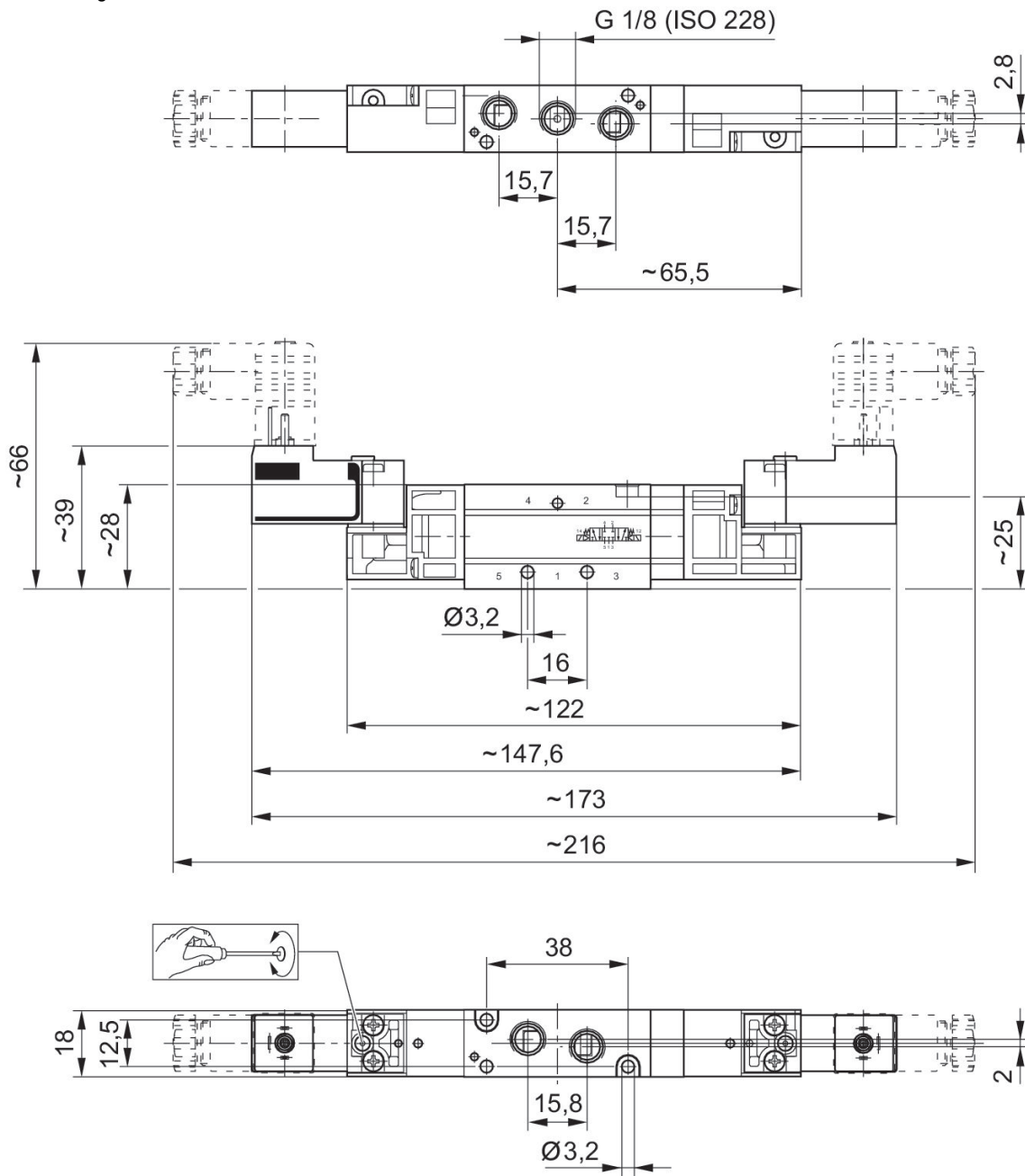
**5/3-Wegeventil, Serie WV02**

elektrisch  
beidseitig betätigt  
Stecker  
ISO 15217, Form C  
Innengewinde  
G 1/8



Ventilfunktion	Betriebsspannung	Vorsteuerung	Leistungsaufnahme DC [W]	Handhilfsbetätigung	Nenndurchfluss Qn 1 zu 2 [l/min]	Materialnummer
geschlossene Mittelstellung	24 V AC	intern		rastend	400	0820039118
geschlossene Mittelstellung	24 V DC	intern	2	rastend	400	0820039116
geschlossene Mittelstellung	24 V DC	intern	1	rastend	400	0820039117
geschlossene Mittelstellung	110 V AC	intern		rastend	400	0820039119
geschlossene Mittelstellung	230 V AC	intern		rastend	400	0820039115
entlüftete Mittelstellung	24 V AC	intern		rastend	250	0820039133
entlüftete Mittelstellung	24 V DC	intern	2	rastend	250	0820039131
entlüftete Mittelstellung	24 V DC	intern	1	rastend	250	0820039132
entlüftete Mittelstellung	110 V AC	intern		rastend	250	0820039134
entlüftete Mittelstellung	230 V AC	intern		rastend	250	0820039130
belüftete Mittelstellung	24 V AC	intern		rastend	250	0820039163
belüftete Mittelstellung	24 V DC	intern	2	rastend	250	0820039161
belüftete Mittelstellung	24 V DC	intern	1	rastend	250	0820039162
belüftete Mittelstellung	110 V AC	intern		rastend	250	0820039164
belüftete Mittelstellung	230 V AC	intern		rastend	250	0820039160

Abmessungen



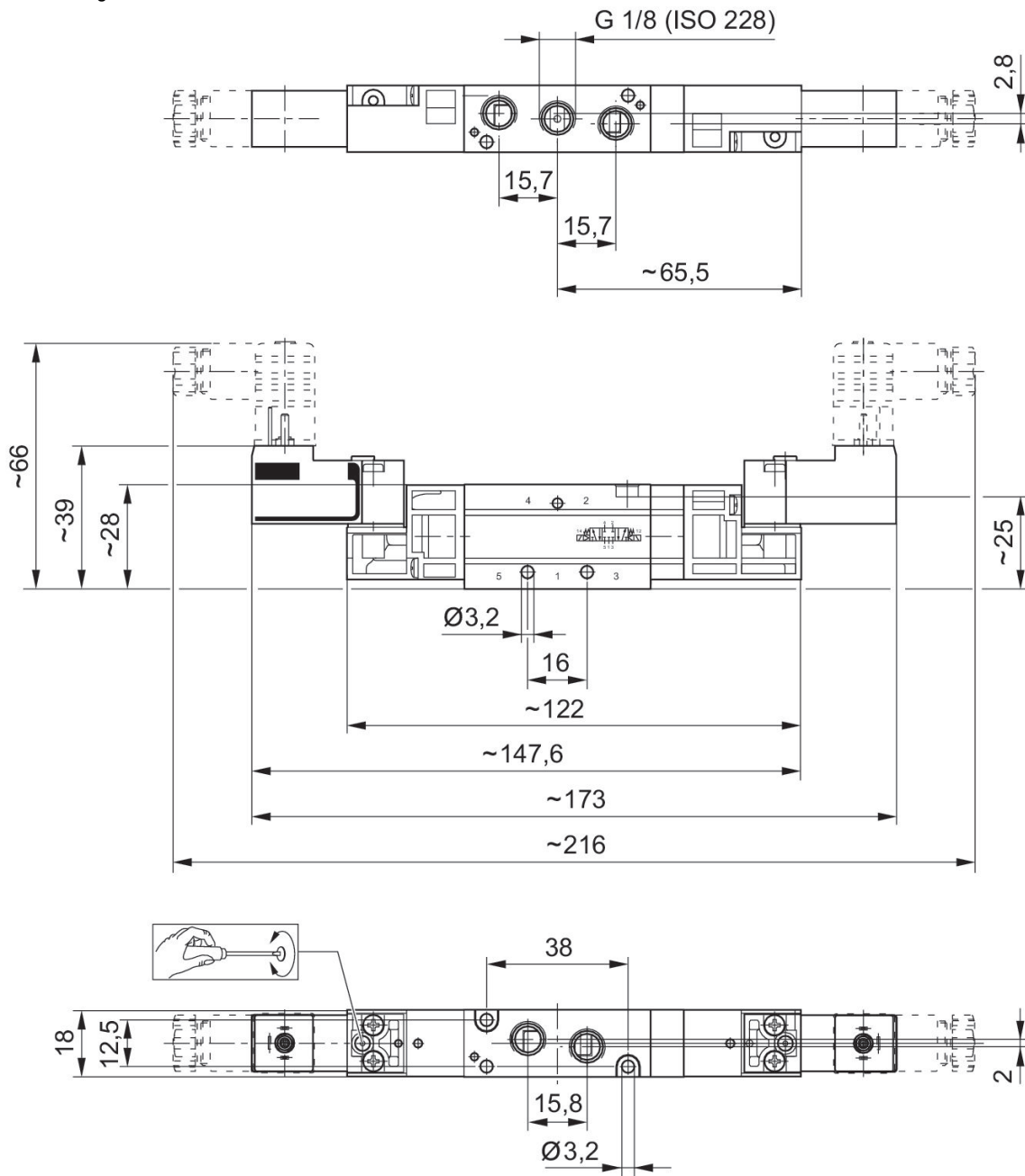
**5/3-Wegeventil, Serie WV02**

elektrisch  
Stecker  
ISO 15217, Form C  
Innengewinde  
G 1/8



Ventilfunktion	Ausstattung Basisventil	Vorsteuerung	Nenndurchfluss Qn 1 zu 2 [l/min]	Materialnummer
geschlossene Mittelstellung	Basisventil ohne Spule	intern	400	0820039983
entlüftete Mittelstellung	Basisventil ohne Spule	intern	250	0820039984
belüftete Mittelstellung	Basisventil ohne Spule	intern	250	0820039985

Abmessungen



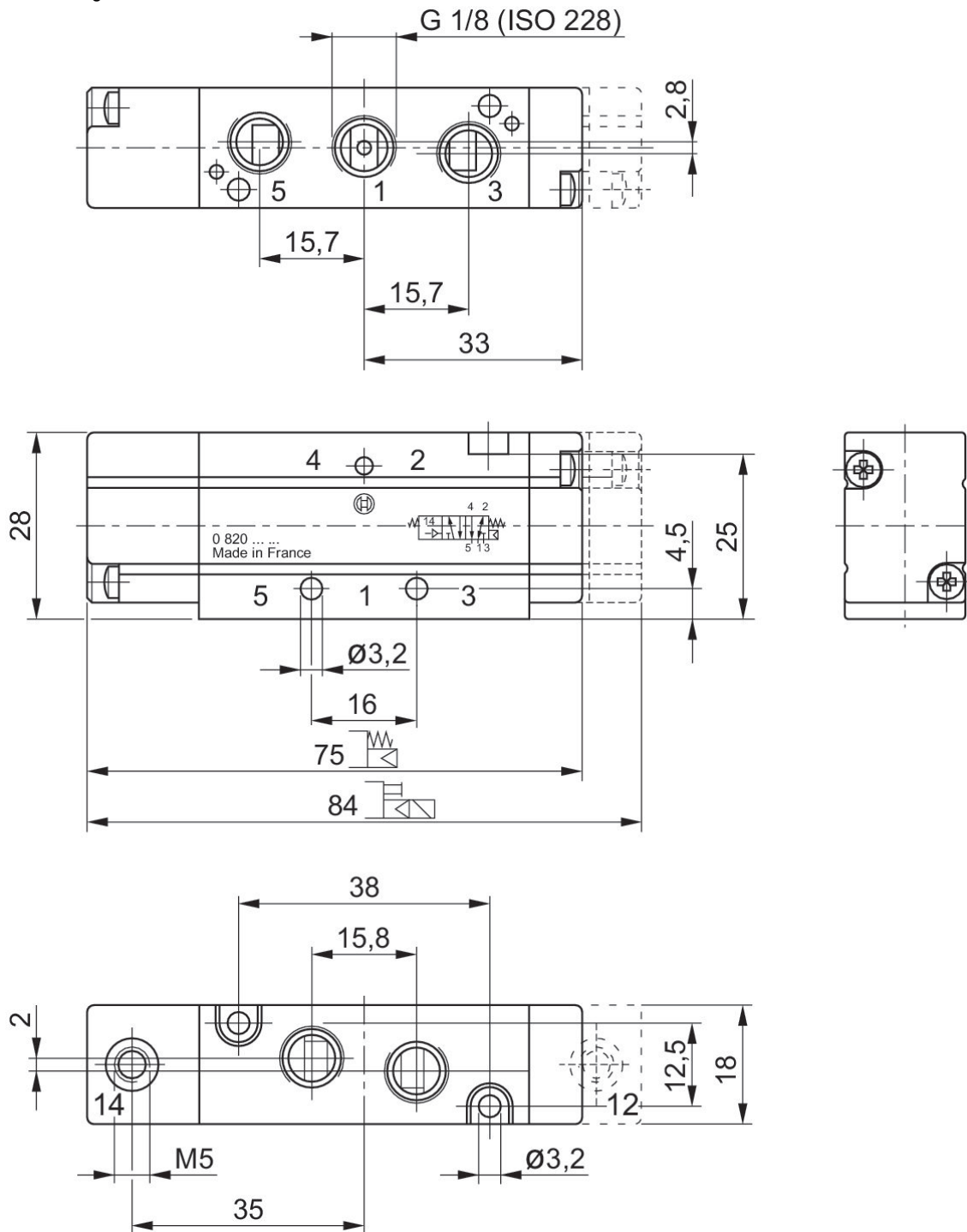
**5/2-Wegeventil, Serie WV02**

500 l/min  
pneumatisch  
Innengewinde  
G 1/8



Druckluftan- schluss Eingang	Druckluftan- schluss Ausgang	Betriebs- druck min. [bar]	Betriebs- druck max. [bar]	Vorsteuerung	Durchfluss Qn [l/min]	Materialnummer
G 1/8	G 1/8	2	10	extern	500	0820238001
G 1/8	G 1/8	-0.9	10	extern	500	0820238002

Abmessungen



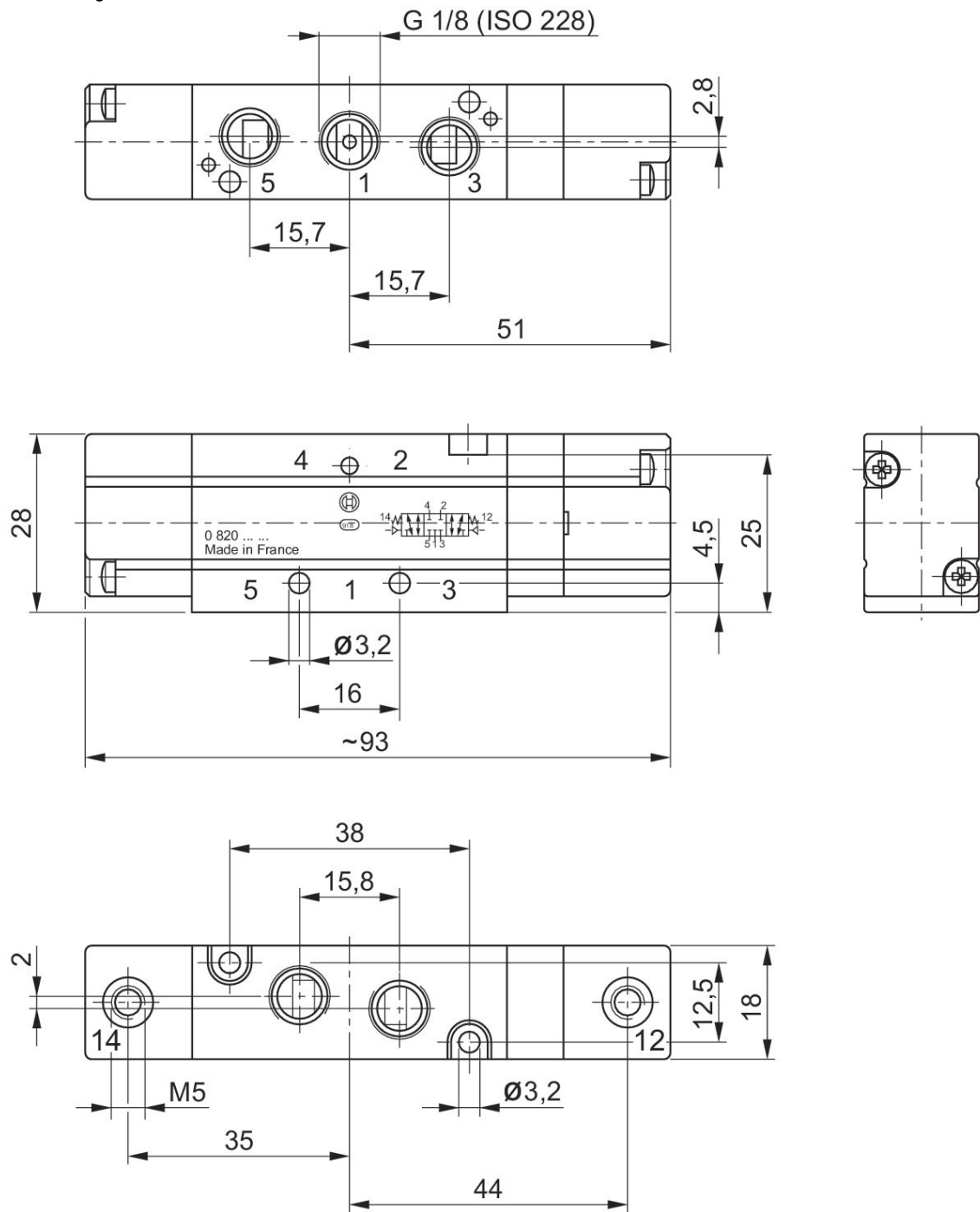
### 5/3-Wegeventil, Serie WV02

pneumatisch  
beidseitig pneumatisch betätigt  
Innengewinde  
G 1/8



Ventilfunktion	Druckluft-anschluss Eingang	Druckluft-anschluss Ausgang	Betriebsdruck min. [bar]	Betriebsdruck max. [bar]	Vorsteuerung	Durchfluss Qn [l/min]	Materialnummer
geschlossene Mittelstellung	G 1/8	G 1/8	-0.9	10	extern	400	0820239001
entlüftete Mittelstellung	G 1/8	G 1/8	-0.9	10	extern	250	0820239002
belüftete Mittelstellung	G 1/8	G 1/8	-0.9	10	extern	250	0820239003

Abmessungen





### Ventilsteckverbinder, Serie CON-VP

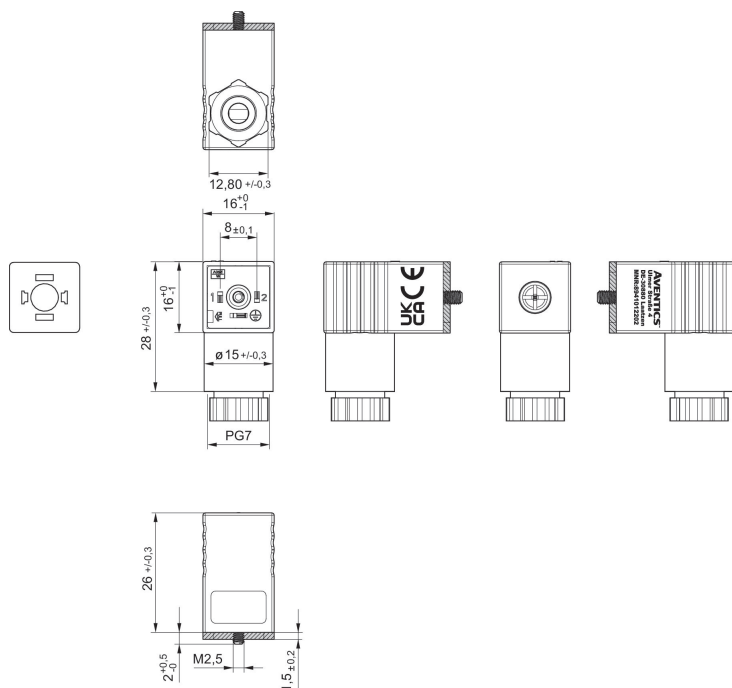
EN 175301-803, Form C  
CE-Konformitätserklärung  
UKCA



Betriebsspannung	Strom, max. [A]	Kontaktbelegung	anschließbarer Kabel-Ø min. [mm]	anschließbarer Kabel-Ø max. [mm]	Materialnummer
300 V DC / 250 V AC	6	2+E	4	6	8941012202

### 8941012202

Abmessungen



Flachdichtung

### Ventilsteckverbinder, Serie CON-VP

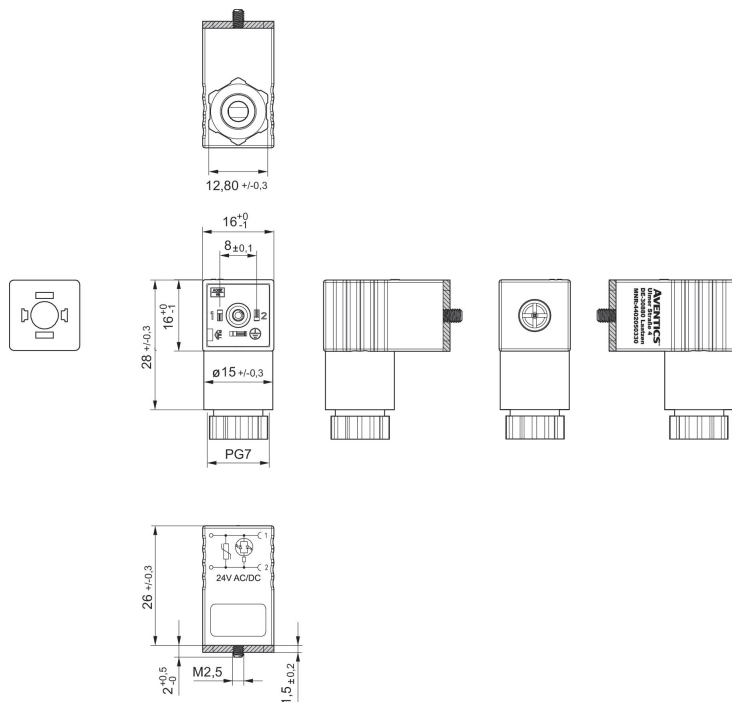
EN 175301-803, Form C



Betriebsspannung	Schutzschaltung	Strom, max. [A]	Kontaktbelegung	Statusanzeige LED	anschließbarer Kabel-Ø min. [mm]	anschließbarer Kabel-Ø max. [mm]	Materialnummer
24 V AC/DC	Varistor	1.5	2+E	Grün	4	6	4402050330

### 4402050330

Abmessungen



Flachdichtung

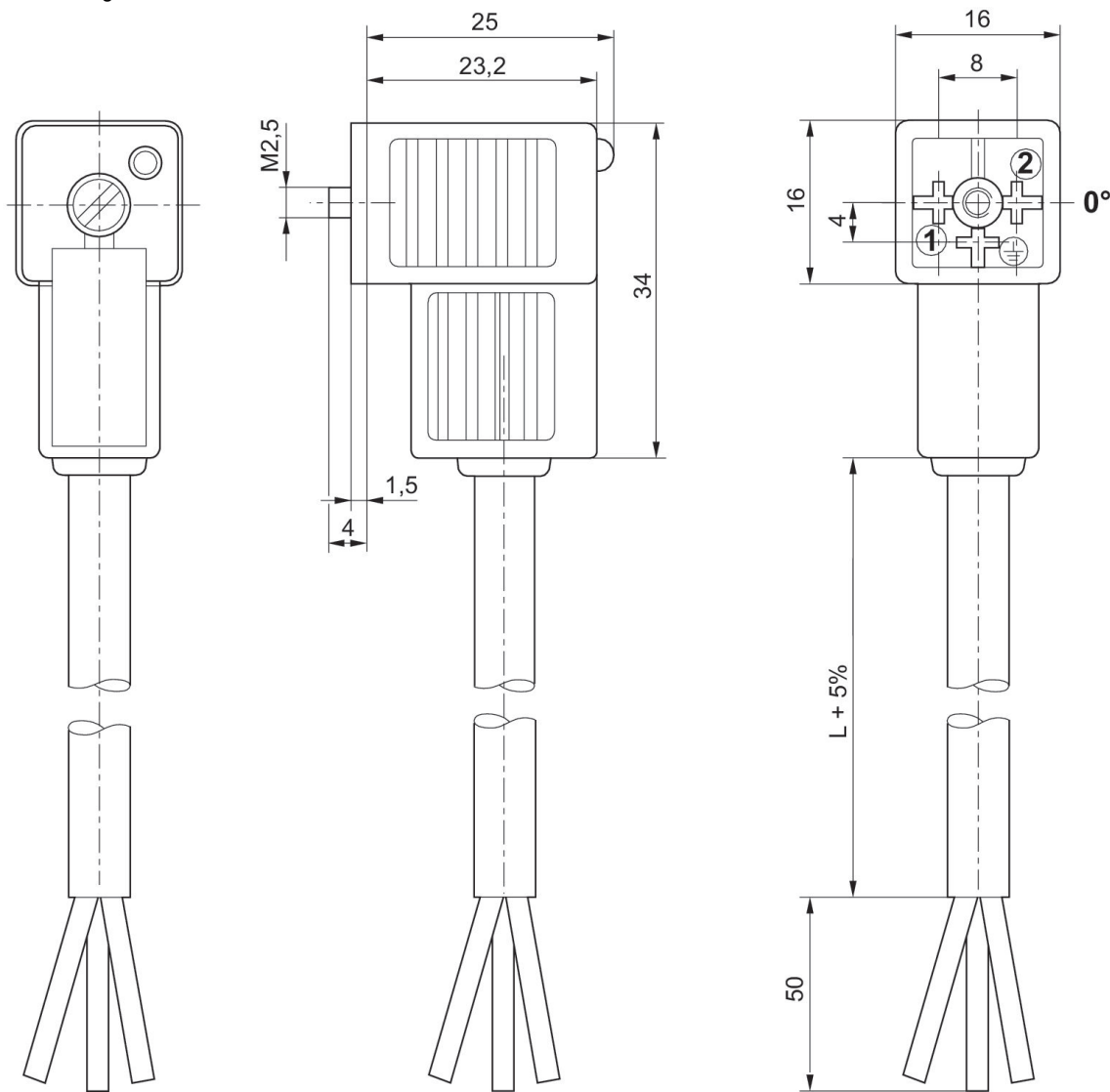
## Ventilsteckverbinder, Serie CON-VP

Form C



Betriebsspannung	Schutzbe- schaltung	Strom, max. [A]	Kontakt- belegung	Statusan- zeige LED	Kabel-Ø [mm]	Kabellänge [m]	Materialnummer
230 V AC/DC		6	2+E		5.9	3	1834484212
230 V AC/DC		6	2+E		5.9	5	1834484214
24 V AC/DC	Z-Diode	6	2+E	Gelb	5.9	3	1834484204
24 V AC/DC	Z-Diode	6	2+E	Gelb	5.9	5	1834484206
230 V AC/DC	Varistor	6	2+E	Gelb	5.9	3	1834484208
230 V AC/DC	Varistor	6	2+E	Gelb	5.9	5	1834484210

Abmessungen



0° Buchseneinsatz

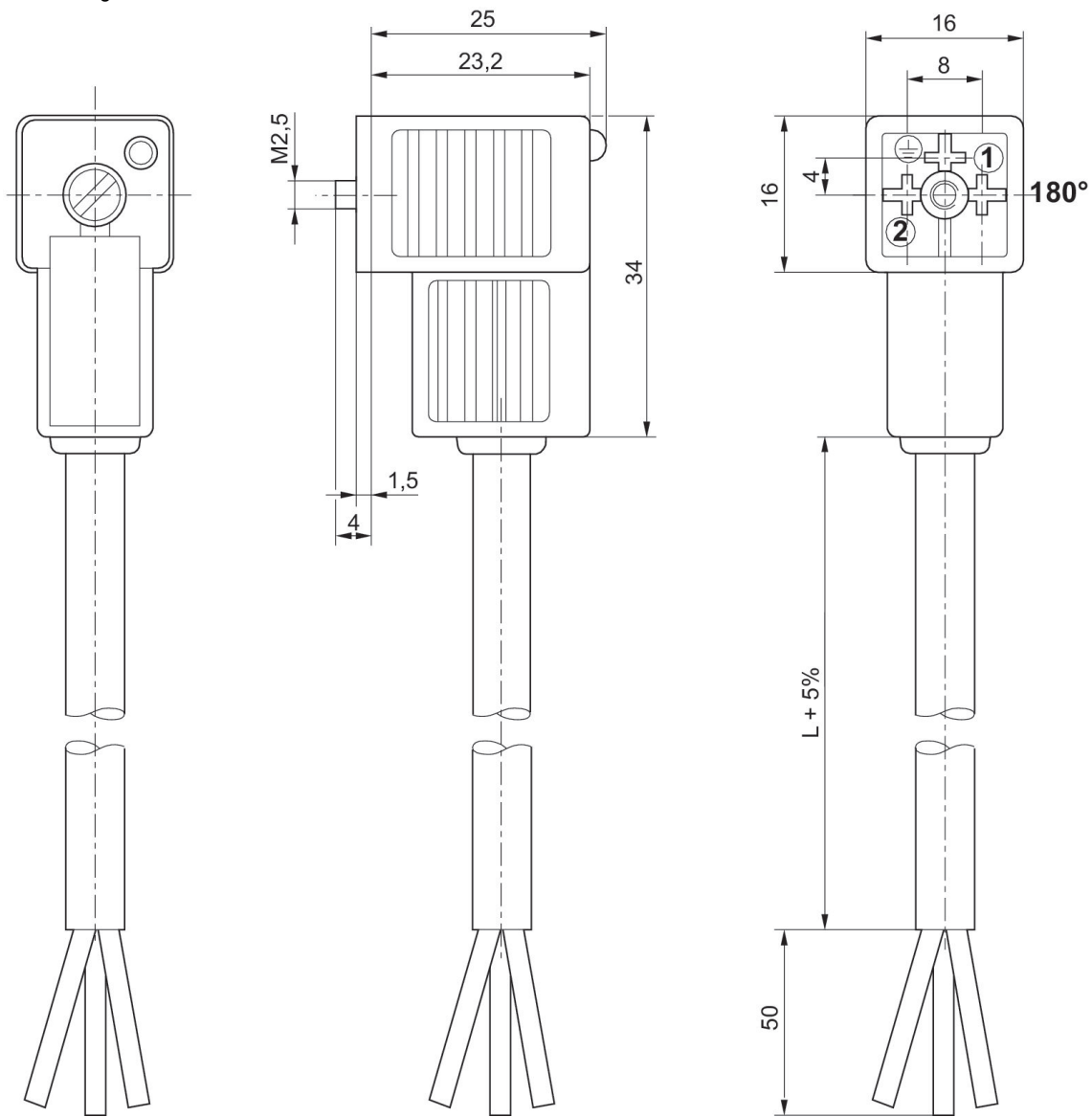
Ventilsteckverbinder, Serie CON-VP

Form C

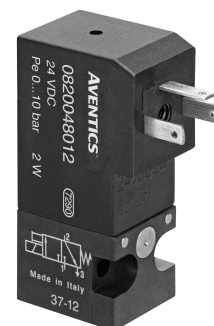


Betriebsspannung	Schutzbe-schaltung	Strom, max. [A]	Kontaktbelegung	Statusan-zeige LED	Kabel-Ø [mm]	Kabellänge [m]	Materialnummer
230 V AC/DC		6	2+E		5.9	3	1834484213
230 V AC/DC		6	2+E		5.9	5	1834484215
24 V AC/DC	Z-Diode	6	2+E	Gelb	5.9	3	1834484205
24 V AC/DC	Z-Diode	6	2+E	Gelb	5.9	5	1834484207
230 V AC/DC	Varistor	6	2+E	Gelb	5.9	3	1834484209
230 V AC/DC	Varistor	6	2+E	Gelb	5.9	5	1834484211
24 V AC/DC	Z-Diode	6	2+E	Gelb	5.9	10	1834484236

Abmessungen

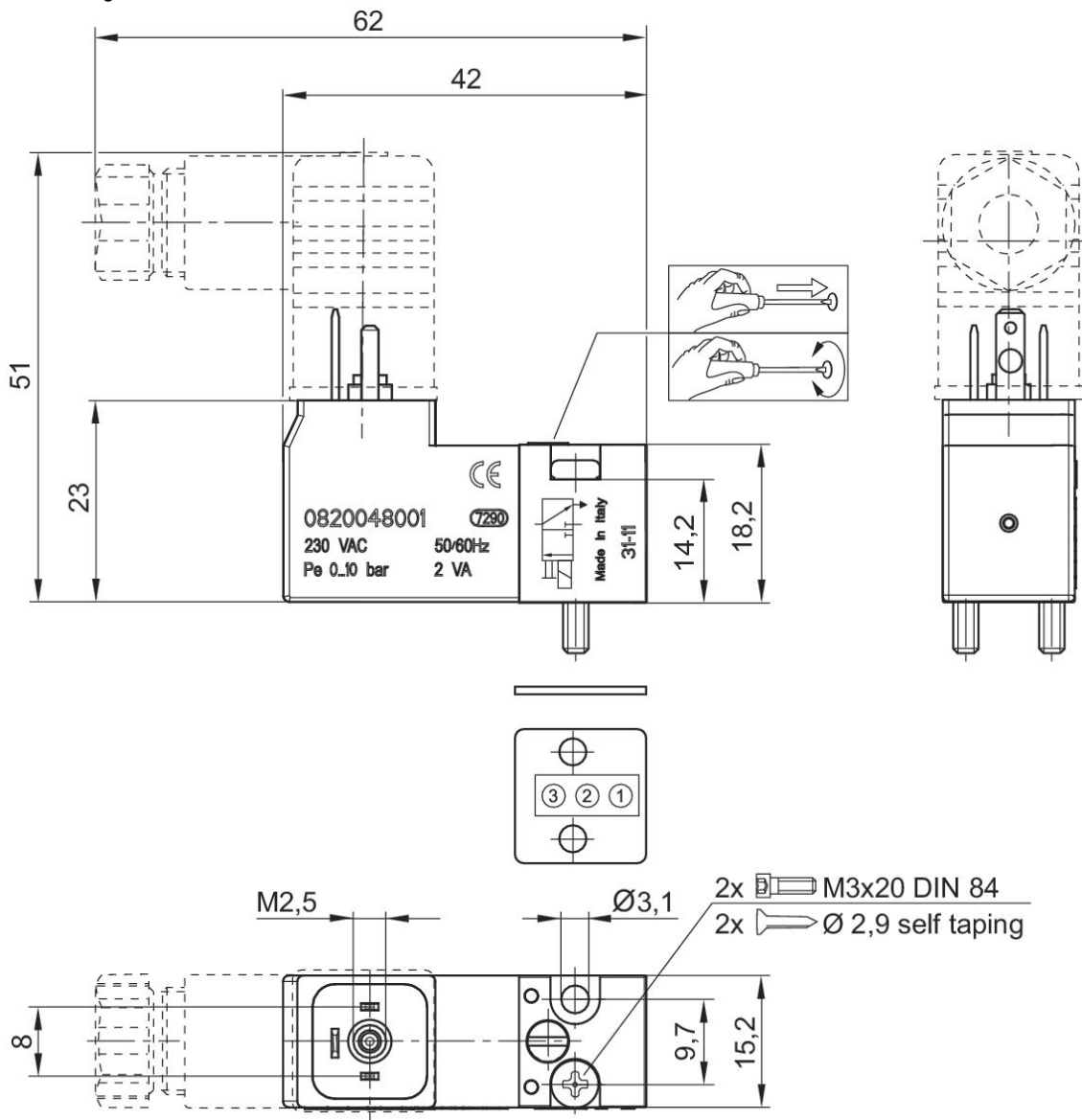


180° Buchseneinsatz

**3/2-Wegeventil, Serie DO16**elektrisch  
Stecker

Ventilfunktion	Schaltprinzip	Betriebsspannung	Leistungsaufnahme DC [W]	Handhilfsbetätigung	Nenndurchfluss Qn 1 zu 2 [l/min]	Materialnummer
NC	3/2, mit Federrückstellung	24 V DC	2	nicht rastend	25	0820048002
NC	3/2, mit Federrückstellung	24 V AC		nicht rastend	25	0820048004
NC	3/2, mit Federrückstellung	110 V AC		nicht rastend	25	0820048005
NC	3/2, mit Federrückstellung	230 V AC		nicht rastend	25	0820048001
NC	3/2, mit Federrückstellung	24 V DC	2	rastend	25	0820048026
NC	3/2, mit Federrückstellung	24 V AC		rastend	25	0820048028
NO	3/2, mit Federrückstellung	230 V AC		nicht rastend	16	0820048101
NC	3/2, mit Federrückstellung	110 V AC		rastend	25	0820048029
NC	3/2, mit Federrückstellung	230 V AC		rastend	25	0820048025
NO	3/2, mit Federrückstellung	24 V DC	2	nicht rastend	20	0820048102
NO	3/2, mit Federrückstellung	24 V DC	2	rastend	20	0820048126

Abmessungen



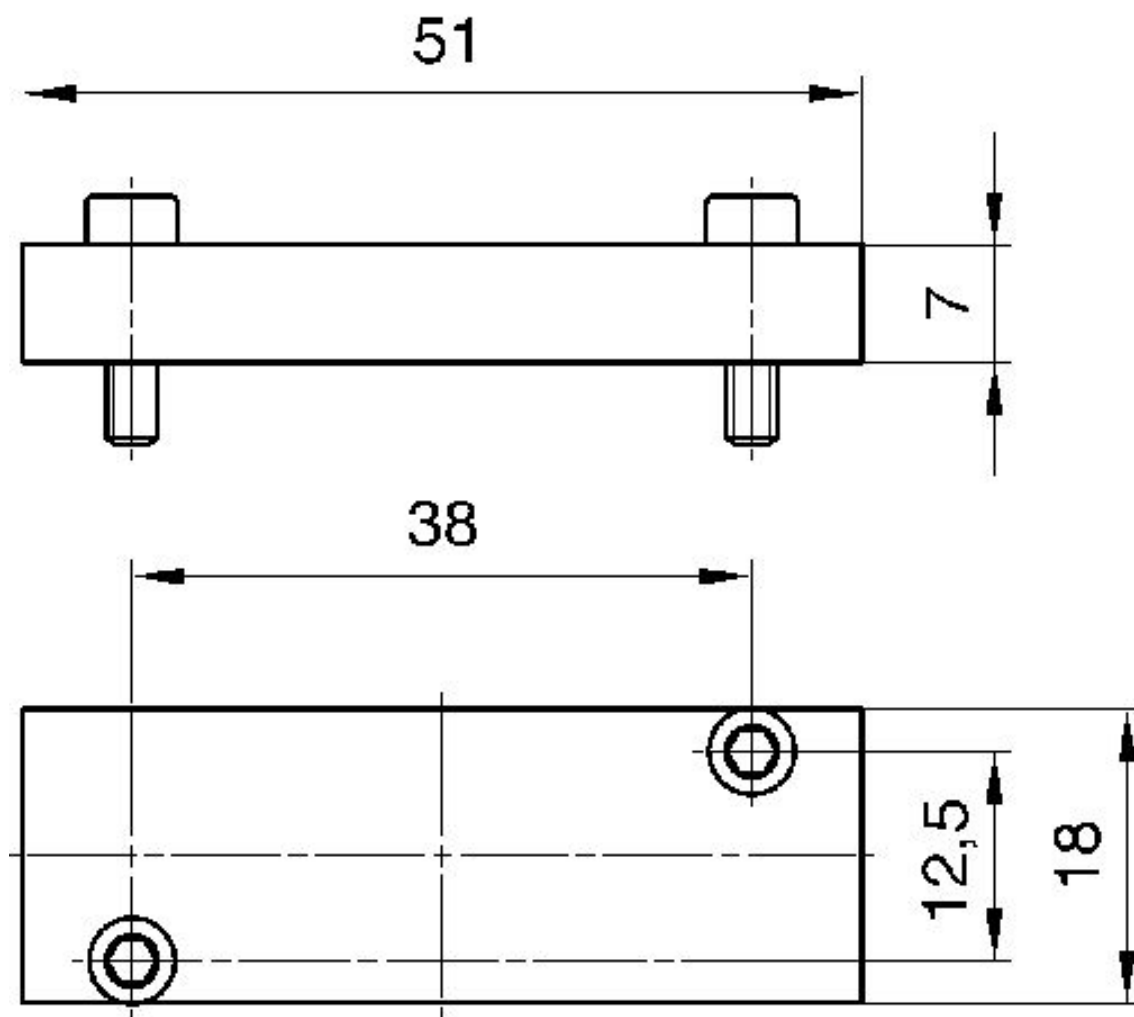


### Blindplatte



Materialnummer
1825503932

Abmessungen



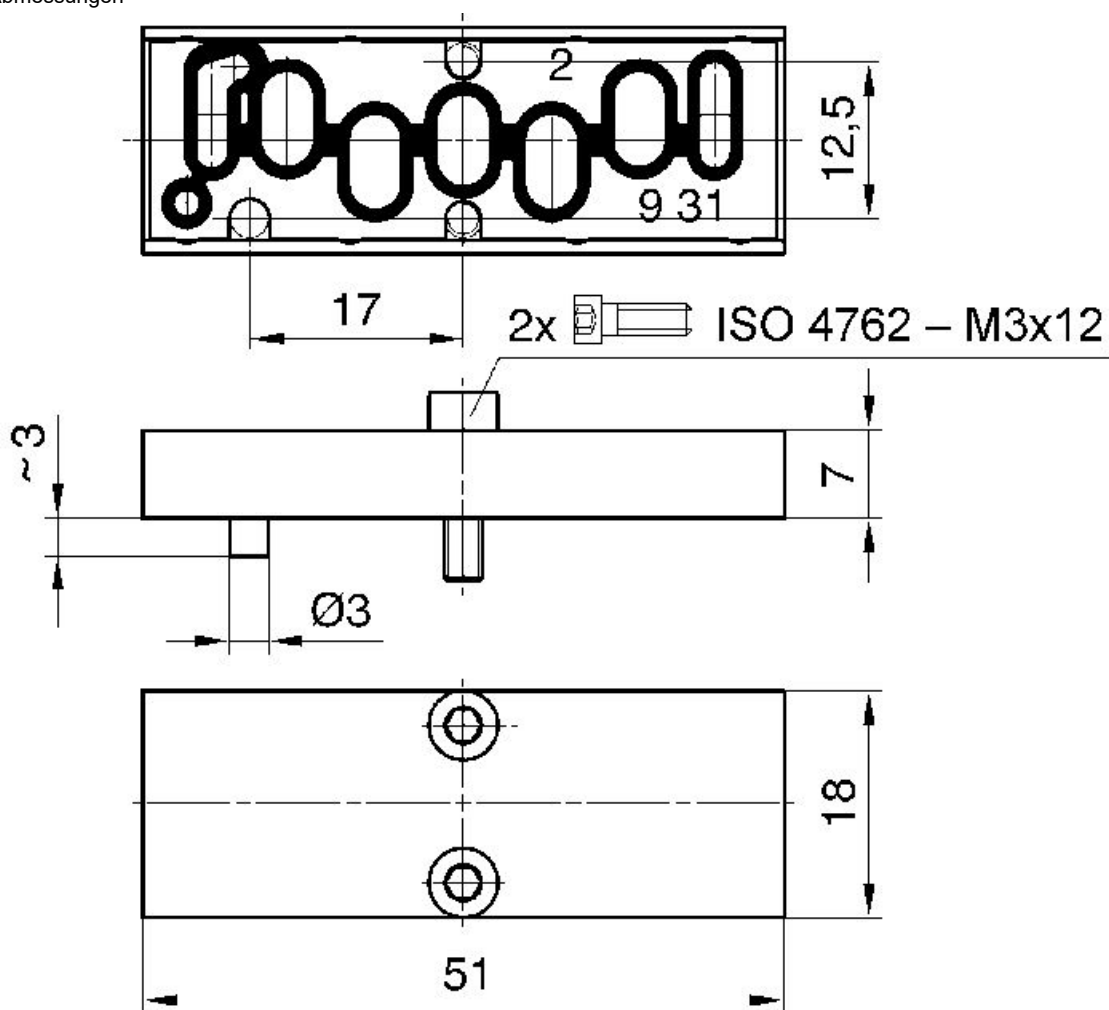
### Blindplatte

ISO 15407-1



Materialnummer
1825503933

Abmessungen



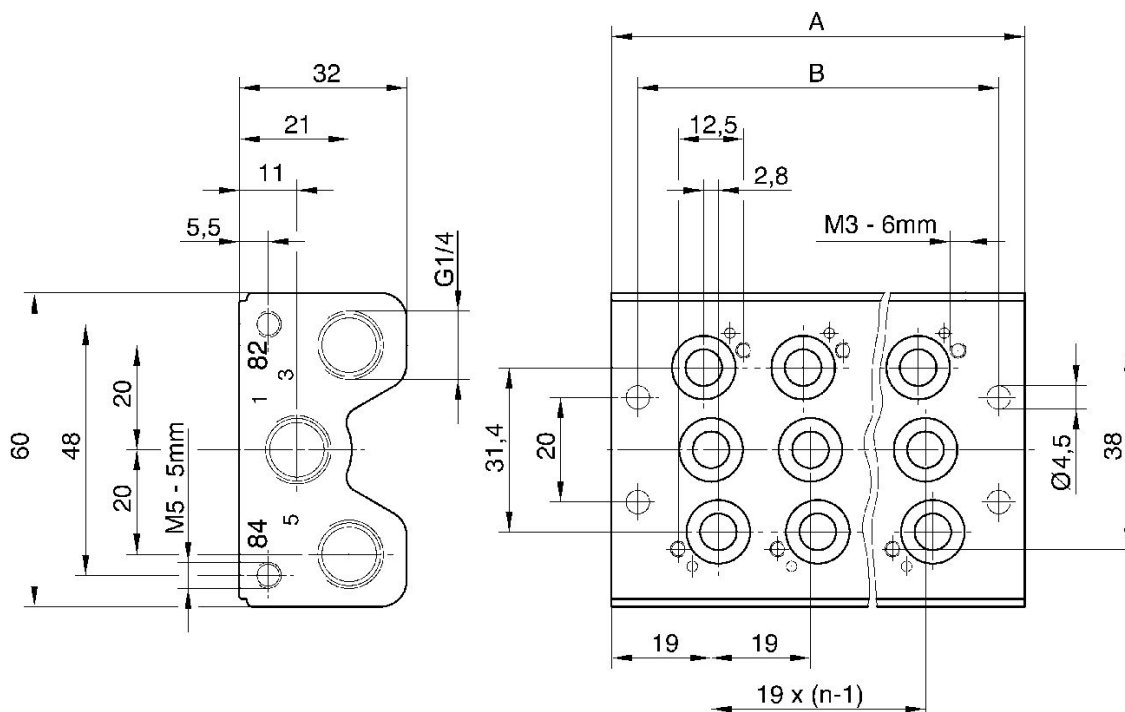
### Sammel-Anschlussblock

Innengewinde  
G 1/4  
G 1/4



Druckluftanschluss Eingang	Druckluftanschluss Entlüftung	Druckluftanschluss Steuerluft	Druckluftanschluss Steuerluft Entlüftung	Anzahl der Ventilplätze max.	Materialnummer
G 1/4	G 1/4			2	1825503893
G 1/4	G 1/4	M5	M5	3	1825503894
G 1/4	G 1/4			4	1825503895
G 1/4	G 1/4			5	1825503896
G 1/4	G 1/4			6	1825503897
G 1/4	G 1/4	M5	M5	7	1825503898
G 1/4	G 1/4			8	1825503899
G 1/4	G 1/4			9	1825503900
G 1/4	G 1/4			10	1825503901

Abmessungen



Anschluss 82 und 84: Vorsteuerluft

Material- nummer	A	B
1825503893	57	47
1825503894	76	66
1825503895	95	85
1825503896	114	104
1825503897	133	123
1825503898	152	142
1825503899	171	161
1825503900	190	180
1825503901	209	199

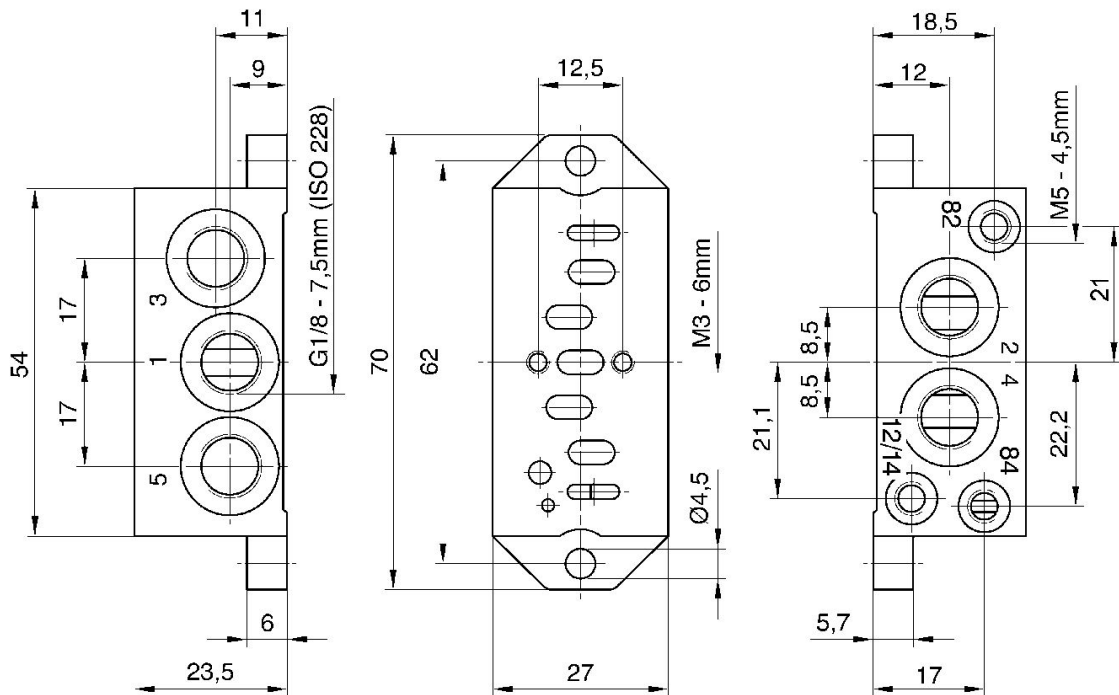
Einzelanschlussplatte, Gewindeanschlüsse seitlich

ISO 15407-1  
Innengewinde  
G 1/8  
G 1/8



Druckluftanschluss Eingang	Druckluftanschluss Entlüftung	Druckluftanschluss Ausgang	Druckluftanschluss Steuerluft	Druckluftanschluss Steuerluft Entlüftung	Anschlussrichtung	Materialnummer
G 1/8	G 1/8	G 1/8	M5	M5	Seitlich	1825503890

Abmessungen



Anschluss 82 und 84: Vorsteuerabluft  
Anschluss 12 und 14: externe Vorsteuerung

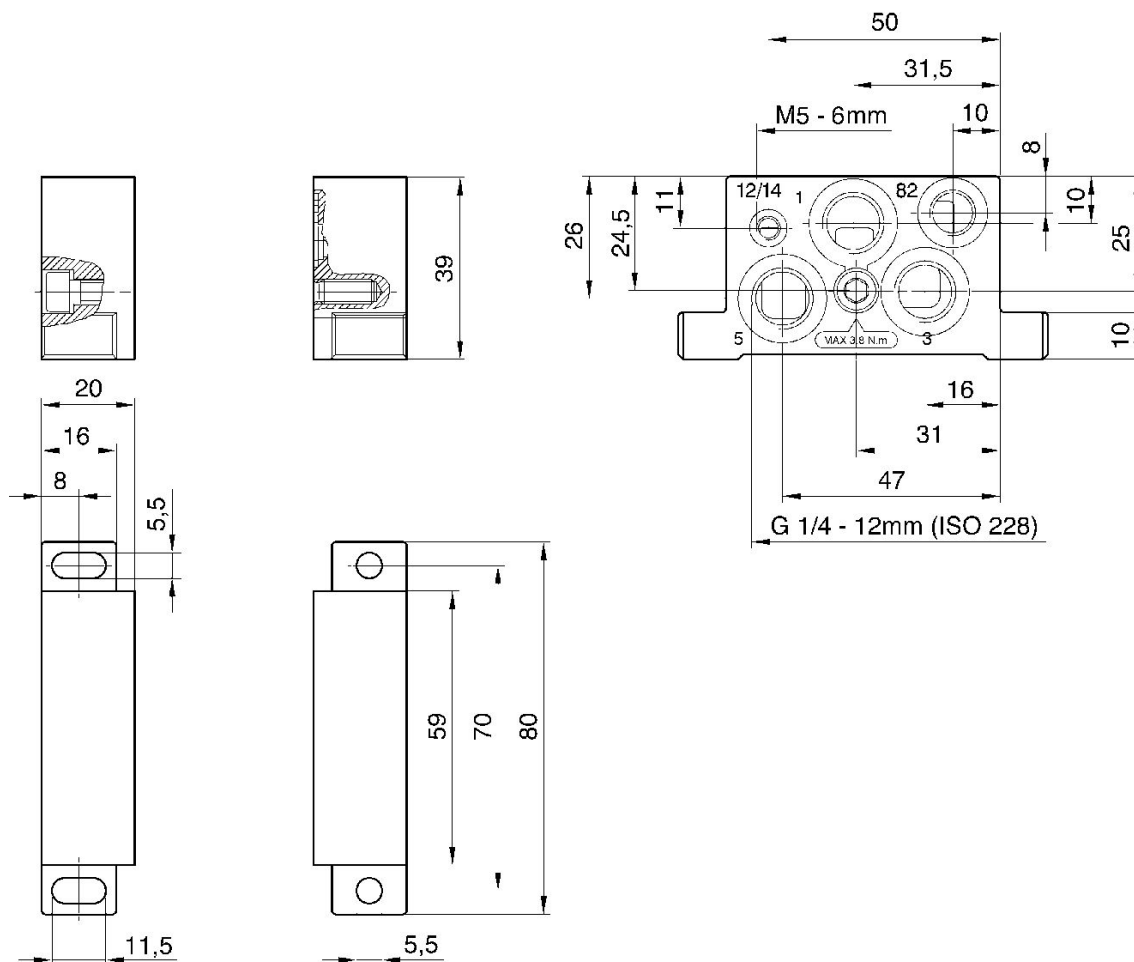
### Endplatte links, Endplatte rechts

ISO 15407-1  
Innengewinde  
G 1/4



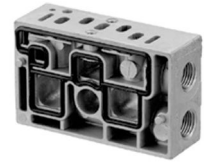
Druckluftanschluss Eingang	Druckluftanschluss Entlüftung	Druckluftanschluss Steuerluft	Druckluftanschluss Steuerluft Entlüftung	Anschlussrichtung	Materialnummer
G 1/4	G 1/4	M5	G 1/8	Seitlich	1825503892

#### Abmessungen



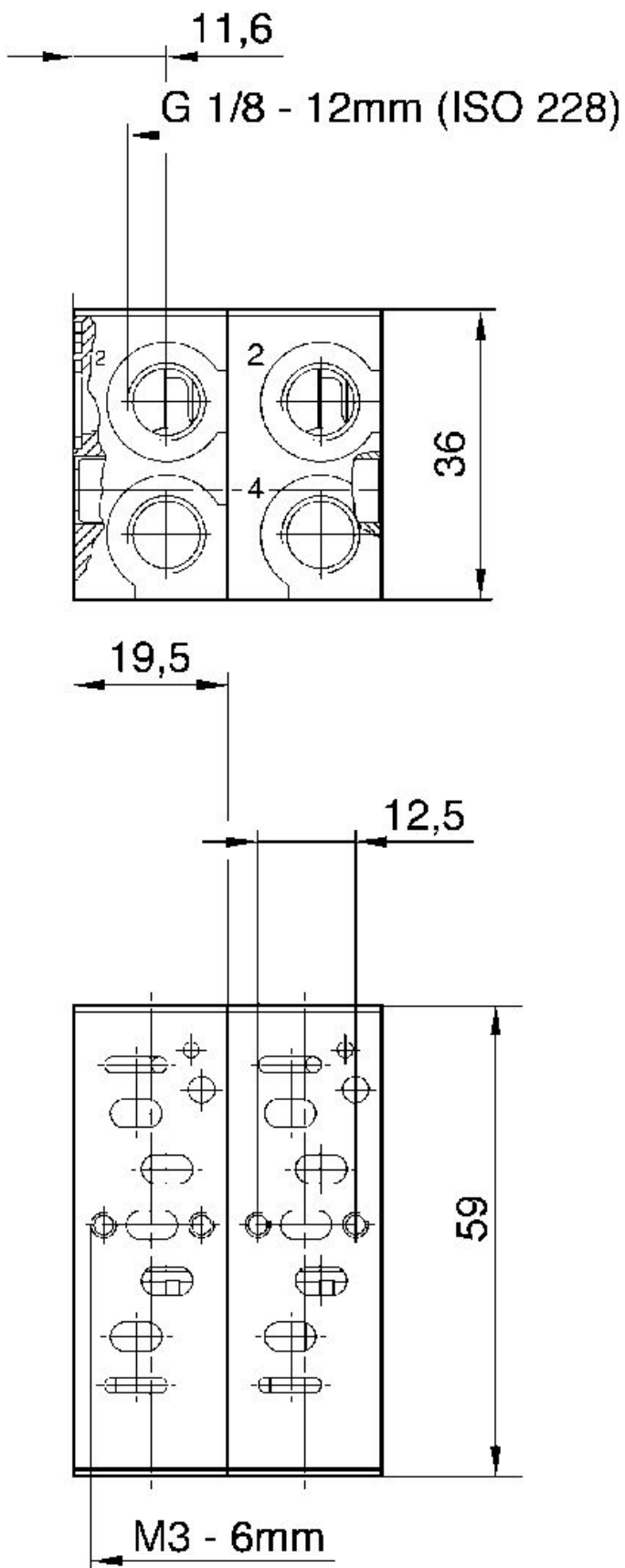
**Grundplatte**

ISO 15407-1  
Innengewinde



Druckluftanschluss Ausgang	Anschlussrichtung	Materialnummer
G 1/8	Seitlich	1825503891

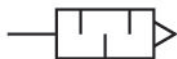
Abmessungen





## Schalldämpfer, Serie SI1

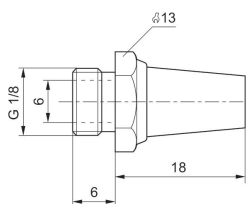
Außengewinde  
Sinterbronze



G	Schalldruckpegel [dB]	Nenndurchfluss [l/min]	Liefereinheit [Stück]	Gewicht [kg]	Materialnummer
G 1/8	75	1623	10	0.01	1827000000
G 1/4		5950	10	0.013	R412004817
G 1/4	79	3390	10	0.02	1827000001

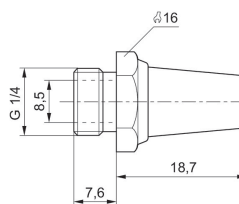
### 1827000000

Abmessungen in mm



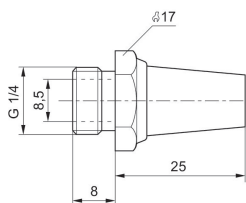
### R412004817

Abmessungen in mm



### 1827000001

Abmessungen in mm



# Efficient pneumatic solutions, our program: cylinders and drives, valves and valve systems, air supply management



Visit us: [Emerson.com/Aventics](https://www.emerson.com/aventics)

Your local contact: [Emerson.com/contactus](https://www.emerson.com/contactus)



[Emerson.com](https://www.emerson.com)



[Facebook.com/EmersonAutomationSolutions](https://www.facebook.com/EmersonAutomationSolutions)



[LinkedIn.com/company/Emerson-Automation-Solutions](https://www.linkedin.com/company/Emerson-Automation-Solutions)



[Twitter.com/EMR\\_Automation](https://twitter.com/EMR_Automation)

An example configuration is depicted on the title page. The delivered product may thus vary from that in the illustration. Subject to change. This Document, as well as the data, specifications and other information set forth in it, are the exclusive property of AVENTICS GmbH. It may not be reproduced or given to third parties without its consent. Only use the AVENTICS products shown in industrial applications. Read the product documentation completely and carefully before using the product. Observe the applicable regulations and laws of the respective country. When integrating the product into applications, note the system manufacturer's specifications for safe use of the product. The data specified only serve to describe the product. No statements concerning a certain condition or suitability for a certain application can be derived from our information. The information given does not release the user from the obligation of own judgment and verification. It must be remembered that the products are subject to a natural process of wear and aging.

The Emerson logo is a trademark and service mark of Emerson Electric Co. Brand logotype are registered trademarks of one of the Emerson family of companies. All other marks are the property of their respective owners. © 2019 Emerson Electric Co. All rights reserved.



**CONSIDER IT SOLVED™**