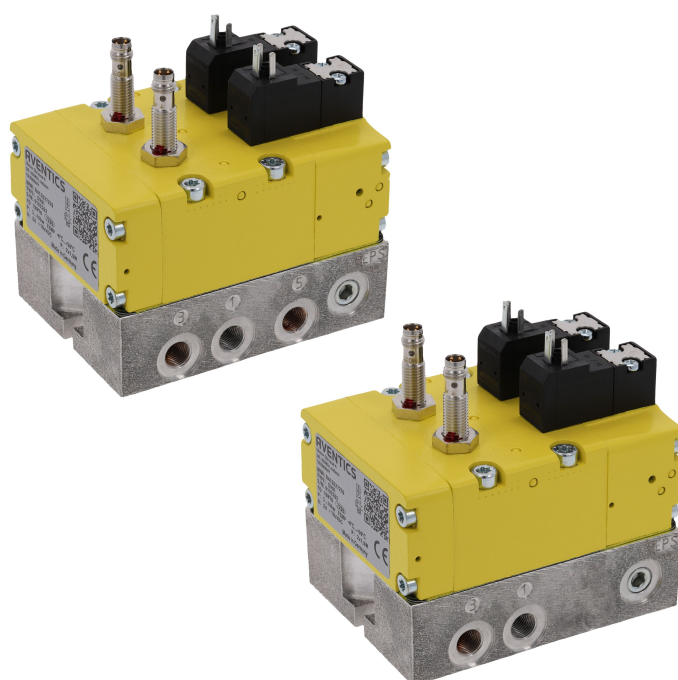


Válvulas de seguridad SV01/03/05



AVENTICS™

**Válvulas de seguridad
AVENTICS serie SV01/03/05**


EMERSON™

Válvulas de seguridad AVENTICS serie SV01/03/05

Las válvulas dobles de AVENTICS son válvulas de 3/2 vías redundantes para la supervisión externa que cumplen las necesidades y los requisitos de las válvulas de 3/2 vías seguras para la entrada y purga de aire de máquinas con control neumático según los requisitos de la ISO 13849-1-2 para funciones de seguridad.

- Respuesta rápida para un tiempo de accionamiento mínimo
- Sensores de posición para control de fallos en la válvula
- Rango de presión 3 a 10 bares
- Suministro de pilotaje interno y externo en estándar
- Rendimiento categoría 4 nivel "e" según ISO 13849-1



Vista general del producto

Válvulas de seguridad SV01/03/05

Válvula distribuidora de seguridad 3/2, Serie SV01.....	4
Válvula distribuidora de seguridad 3/2, Serie SV03.....	6
Válvula distribuidora de seguridad 3/2, Serie SV05.....	8
Válvula distribuidora de seguridad 5/2, Serie SV01.....	10
Válvula distribuidora de seguridad 5/2, Serie SV03.....	12
Válvula distribuidora de seguridad 5/2, Serie SV05.....	15

Válvulas de seguridad SV03-AS2

Válvula distribuidora de seguridad 3/2, Serie SV03-AS2, , exterior.....	17
Válvula distribuidora de seguridad 3/2, Serie SV03-AS2, interior.....	20

Vista general de accesorios Accesorios eléctricos

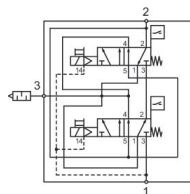
Conector de válvula, serie CON-VP, 24 V AC/DC.....	23
Conector de válvula, serie CON-VP, 300 V DC / 250 V AC.....	24
Conector de válvula, serie CON-VP, Inserto de casquillo de 0°.....	25
Conector de válvula, serie CON-VP, Inserto de casquillo de 180°.....	27
Conector por enchufe redondo, Serie CON-RD, recto.....	29
Conector por enchufe redondo, Serie CON-RD, acodado.....	30
Conector por enchufe redondo, Serie CON-RD, extremos de cables abiertos, recto.....	31
Conector por enchufe redondo, Serie CON-RD, extremos de cables abiertos, acodado.....	32

Vista general de accesorios Silenciadores

Silenciador, serie S11, Tela metálica.....	34
--	----

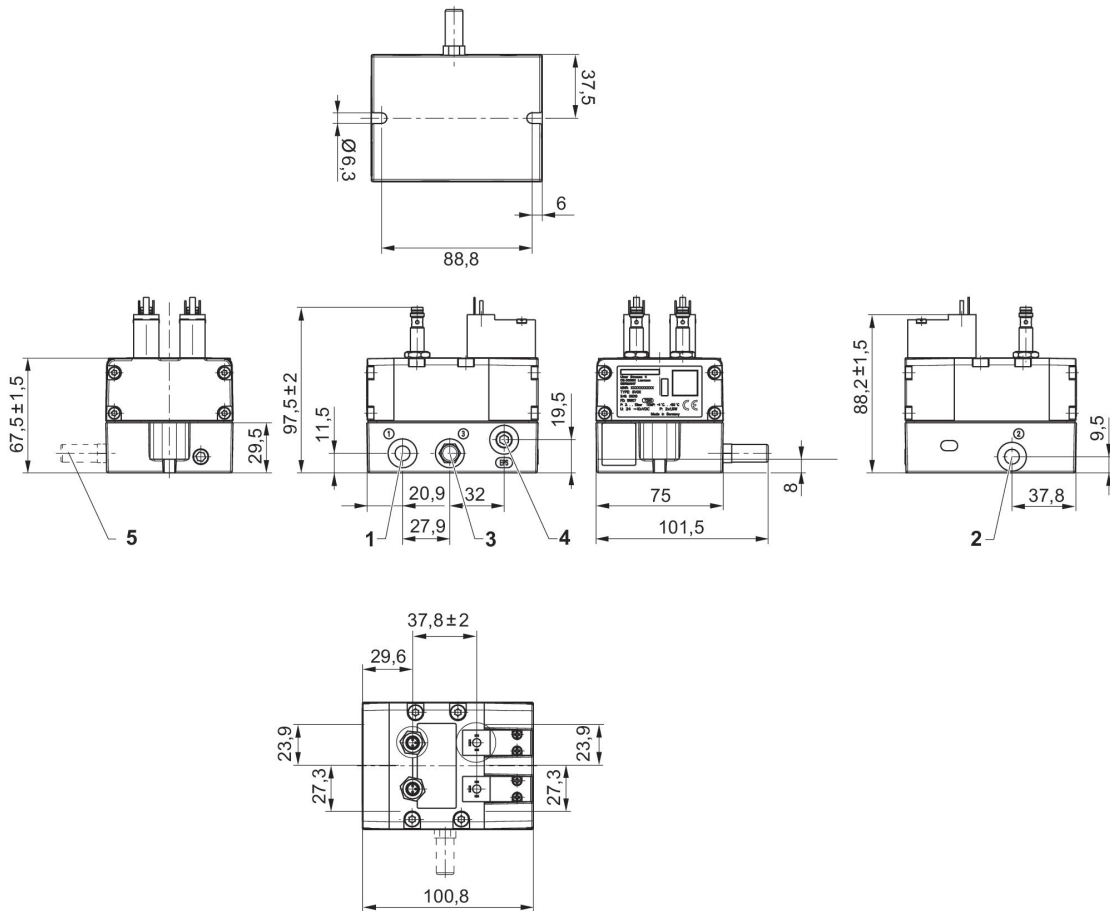
Válvula distribuidora de seguridad 3/2, Serie SV01

Accionamiento: eléctrico
Elemento de accionamiento: biestable
Normas: ISO 13849-1,
categoría 4,
nivel de rendimiento: e (alcanzable)
Principio de conmutación: 3/2, con reposición por resorte
Presión de pilotaje mín.: 3 bar
Presión de pilotaje mín.: 10 bar
Tipo: Válvula de corredera doble



Principio de conmutación	Conexión de aire comprimido entrada	Tensión de servicio	Pilotaje	Consumo de potencia DC [W]	N° de material
3/2, con reposición por resorte	G 1/8	24 V DC	interior	1.5	R412027208
3/2, con reposición por resorte	1/8 NPT	24 V DC	interior	1.5	R412027209

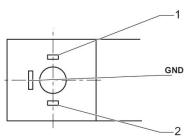
Dimensiones



- 1) Conexión 1 (entrada)
- 2) conexión 2 (Presión de trabajo)
- 3) Conexión 3 (escape)
- 4) Pilotaje previo externo G1/8
- 5) Silenciador no se incluye en el volumen de suministro

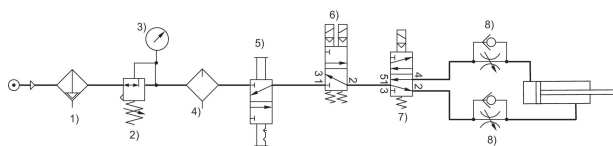
R412027208, R412027209

Conector de válvula forma C



- 1) + 24 / 0 VDC
- 2) 0 / + 24 VDC

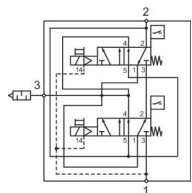
Llenado y escape de aire seguros mediante válvula distribuidora 3/2



- 1) Filtro 2) Regulador de presión 3) Manómetro 4) Lubricador 5) Válvula de bloqueo
- 6) Válvula de ventilación de seguridad, serie SV 7) Válvula de pilotaje previo 5/2 8) Válvula estranguladora antirretorno

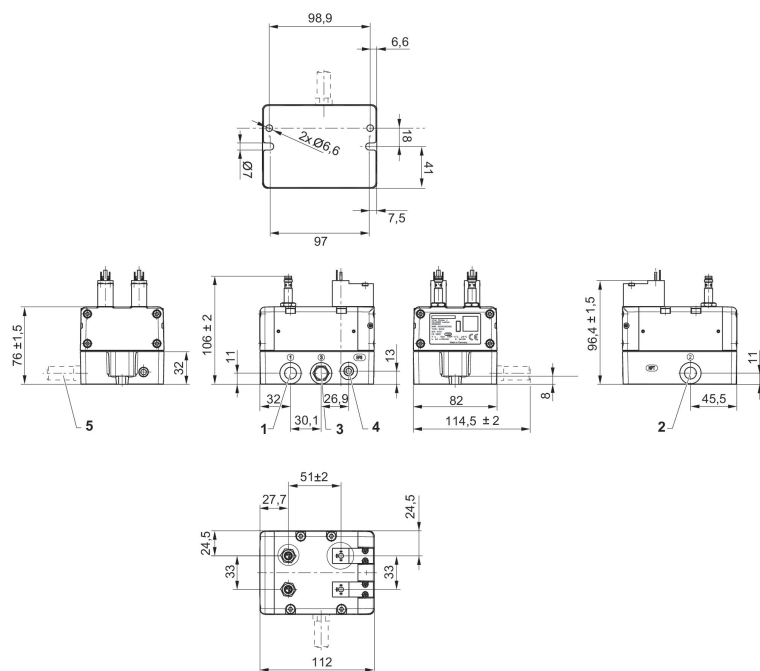
Válvula distribuidora de seguridad 3/2, Serie SV03

Accionamiento: eléctrico
Elemento de accionamiento: biestable
Normas: ISO 13849-1,
categoría 4,
nivel de rendimiento: e (alcanzable)
Presión de pilotaje mín.: 3 bar
Presión de pilotaje mín.: 10 bar



Conexión de aire comprimido entrada	Pilotaje	Consumo de potencia DC [W]	N° de material
G 1/4	interior	1.5	R412027212
1/4 NPT	interior	1.5	R412027213

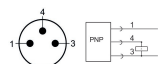
Dimensiones



- 1) Conexión 1 (entrada)
- 2) conexión 2 (Presión de trabajo)
- 3) Conexión 3 (escape)
- 4) pilotaje previo externo G1/4
- 5) Silenciador no se incluye en el volumen de suministro

R412027212, R412027213

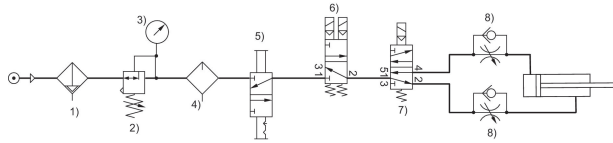
Ocupación de pines, enchufe M8



- 1) + 20 ... + 28 VDC
- 3) 0 VDC

4) OUT

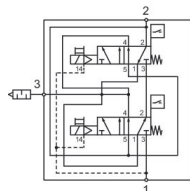
Llenado y escape de aire seguros mediante válvula distribuidora 3/2



- 1) Filtro 2) Regulador de presión 3) Manómetro 4) Lubricador 5) Válvula de bloqueo
6) Válvula de ventilación de seguridad, serie SV 7) Válvula de pilotaje previo 5/2 8)
Válvula estranguladora antirretorno

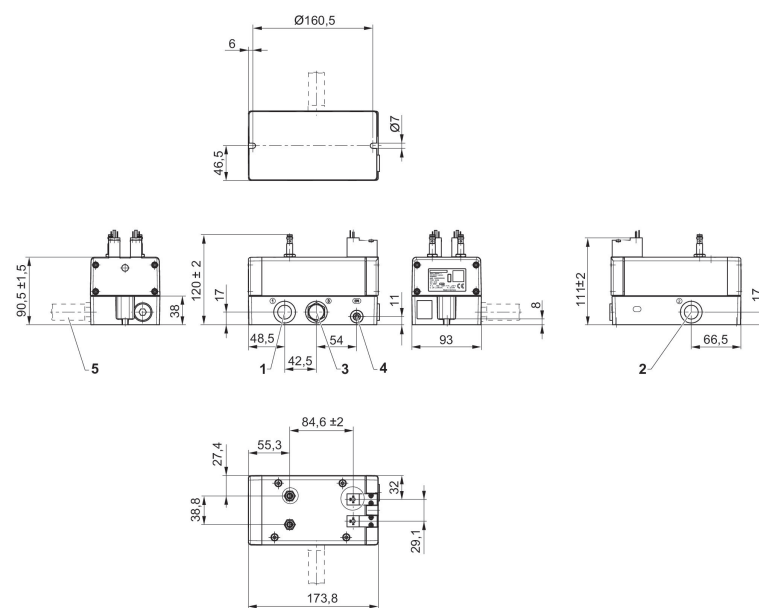
Válvula distribuidora de seguridad 3/2, Serie SV05

Accionamiento: eléctrico
Elemento de accionamiento: biestable
Normas: ISO 13849-1,
categoría 4,
nivel de rendimiento: e (alcanzable)
Presión de pilotaje mín.: 3 bar
Presión de pilotaje mín.: 10 bar
Tipo: Válvula de corredera doble



Conexión de aire comprimido entrada	Consumo de potencia DC [W]	N° de material
G 1/2	1.5	R412027216
1/2 NPT	1.5	R412027217

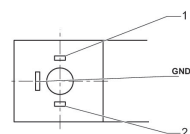
Dimensiones



- 1) Conexión 1 (entrada)
- 2) conexión 2 (Presión de trabajo)
- 3) Conexión 3 (escape)
- 4) Pilotaje previo externo G1/8
- 5) Silenciador no se incluye en el volumen de suministro

R412027216, R412027217

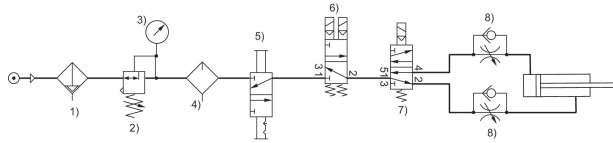
Conector de válvula forma C



1) + 24 / 0 VDC

2) 0 / + 24 VDC

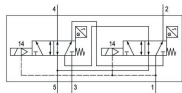
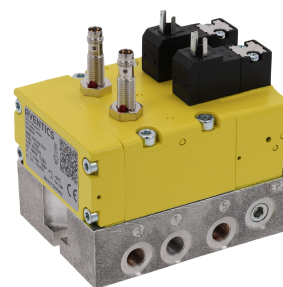
Llenado y escape de aire seguros mediante válvula distribuidora 3/2



- 1) Filtro 2) Regulador de presión 3) Manómetro 4) Lubricador 5) Válvula de bloqueo
6) Válvula de ventilación de seguridad, serie SV 7) Válvula de pilotaje previo 5/2 8)
Válvula estranguladora antirretorno

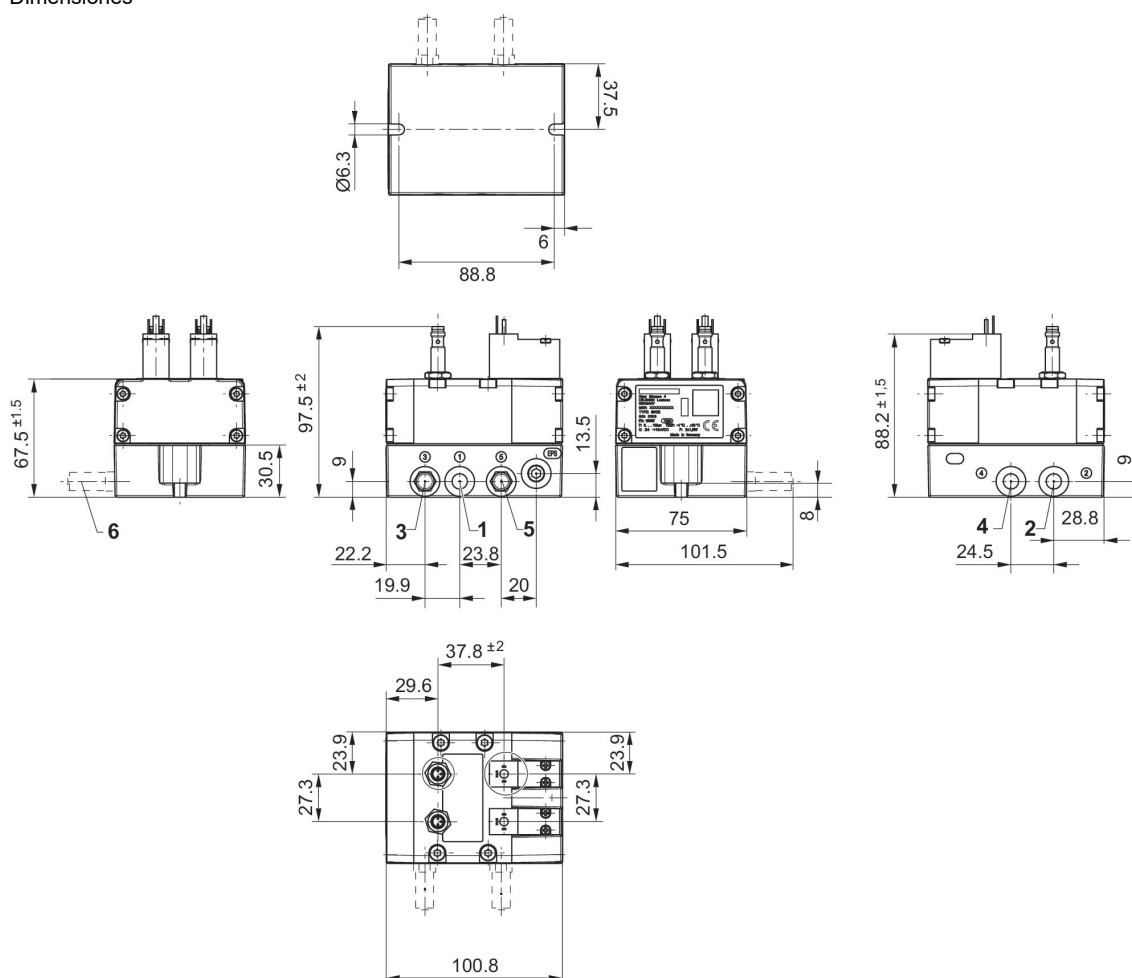
Válvula distribuidora de seguridad 5/2, Serie SV01

Accionamiento: eléctrico
Elemento de accionamiento: biestable
Normas: ISO 13849-1,
categoría 4,
nivel de rendimiento: e (alcanzable)
Presión de pilotaje mín.: 3 bar
Presión de pilotaje mín.: 10 bar
Tipo: Válvula de corredera doble



Conexión de aire comprimido entrada	Pilotaje	Consumo de potencia DC [W]	N° de material
G 1/8	interior	1.5	R412027210
1/8 NPT	interior	1.5	R412027211

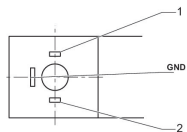
Dimensiones



- 1) Conexión 1 (entrada)
- 2) Orificio 2 (salida)
- 3) Conexión 3 (escape)
- 4) Orificio 4 (salida)
- 5) Conexión 5 (escape)
- 6) Silenciador no se incluye en el volumen de suministro

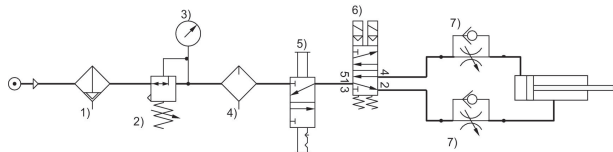
R412027210, R412027211

Conector de válvula forma C



- 1) + 24 / 0 VDC
- 2) 0 / + 24 VDC

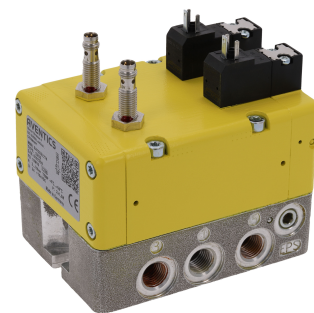
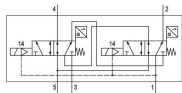
Alimentación de aire y posición de retorno del cilindro seguras mediante válvula distribuidora de 5/2



- 1) Filtro 2) Regulador de presión 3) Manómetro 4) Lubricador 5) Válvula de bloqueo 6) Válvula de seguridad, Serie SV 7) Válvula estranguladora antirretorno

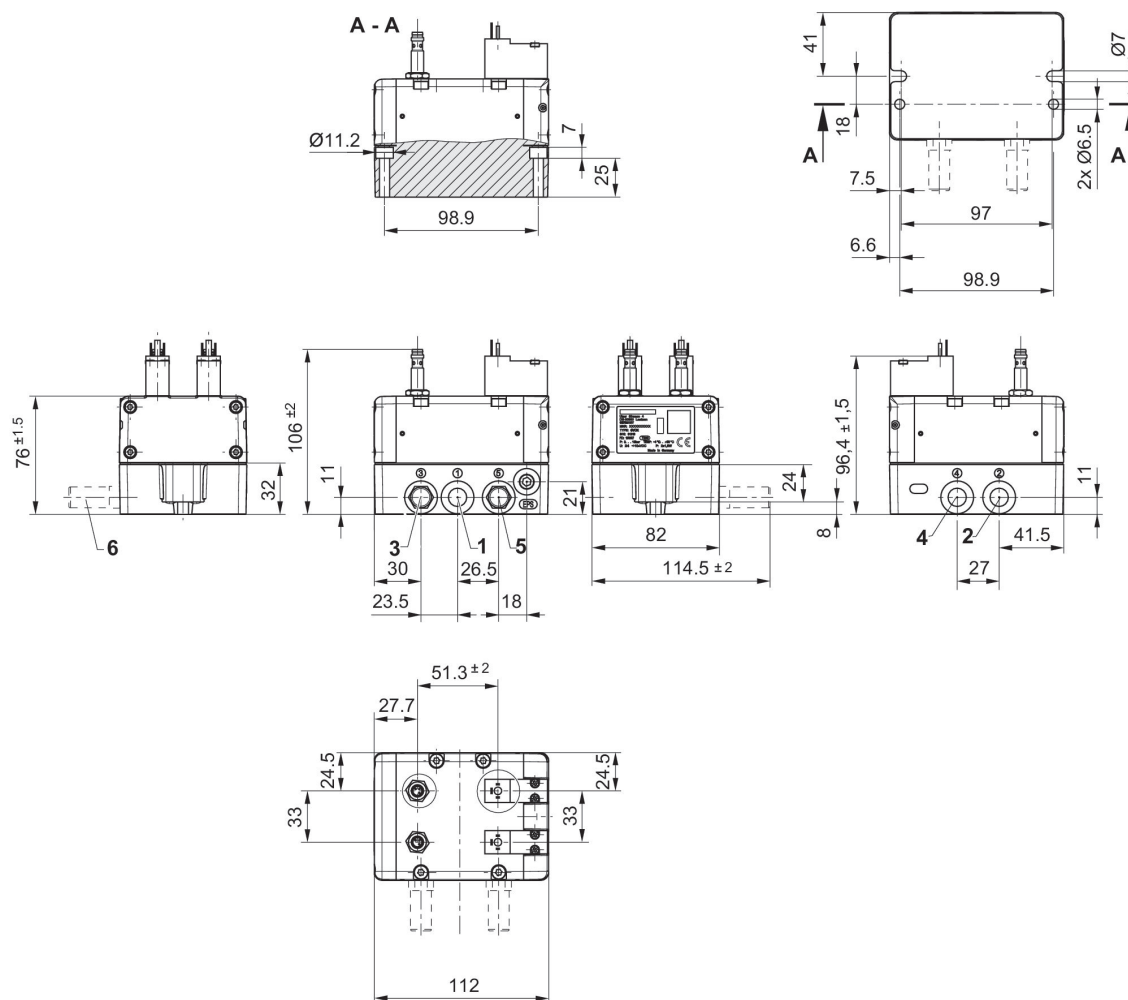
Válvula distribuidora de seguridad 5/2, Serie SV03

Accionamiento: eléctrico
Elemento de accionamiento: biestable
Normas: ISO 13849-1,
categoría 4,
nivel de rendimiento: e (alcanzable)
Tipo: Válvula de corredera doble



Conexión de aire comprimido entrada	Pilotaje	Consumo de potencia DC [W]	N° de material
G 1/4	interior	1.5	R412027214
1/4 NPT	interior	1.5	R412027215

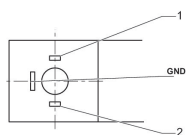
Dimensiones



- 1) Conexión 1 (entrada)
- 2) Orificio 2 (salida)
- 3) Conexión 3 (escape)
- 4) Orificio 4 (salida)
- 5) Conexión 5 (escape)
- 6) Silenciador no se incluye en el volumen de suministro

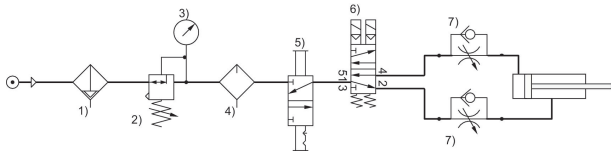
R412027214, R412027215

Conector de válvula forma C



- 1) + 24 / 0 VDC
- 2) 0 / + 24 VDC

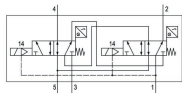
**Alimentación de aire y posición de retorno del cilindro
seguras mediante válvula distribuidora de 5/2**



- 1) Filtro 2) Regulador de presión 3) Manómetro 4) Lubricador 5) Válvula de bloqueo 6) Válvula de seguridad, Serie SV 7) Válvula estranguladora antirretorno

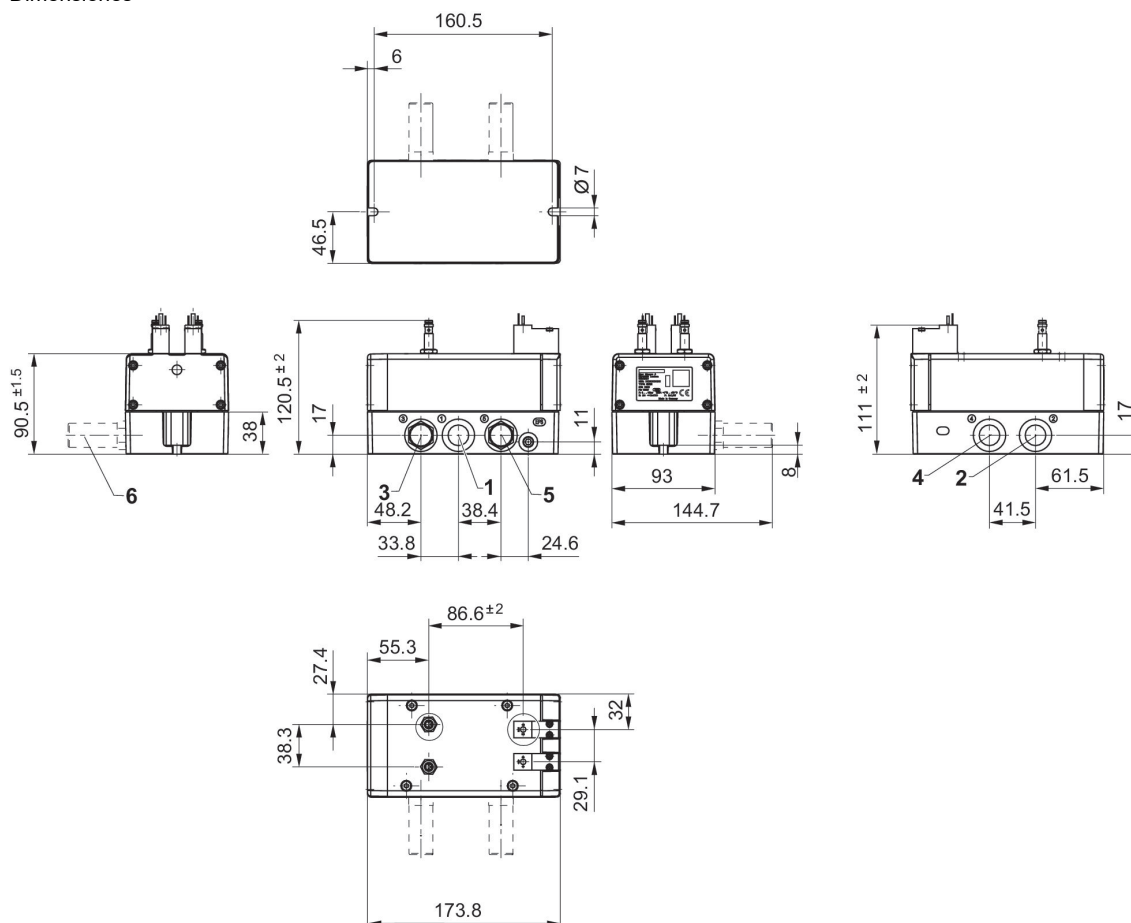
Válvula distribuidora de seguridad 5/2, Serie SV05

Accionamiento: eléctrico
Elemento de accionamiento: biestable
Normas: ISO 13849-1,
categoría 4,
nivel de rendimiento: e (alcanzable)
Presión de pilotaje mín.: 3 bar
Presión de pilotaje mín.: 10 bar
Tipo: Válvula de corredera doble



Conexión de aire comprimido entrada	Pilotaje	Consumo de potencia DC [W]	N° de material
G 1/2	interior	1.5	R412027218
1/2 NPT	interior	1.5	R412027219

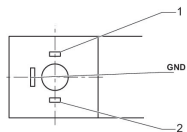
Dimensiones



- 1) Conexión 1 (entrada)
- 2) Orificio 2 (salida)
- 3) Conexión 3 (escape)
- 4) Orificio 4 (salida)
- 5) Conexión 5 (escape)
- 6) Silenciador no se incluye en el volumen de suministro

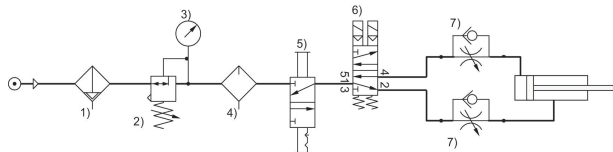
R412027218, R412027219

Conector de válvula forma C



- 1) + 24 / 0 VDC
- 2) 0 / + 24 VDC

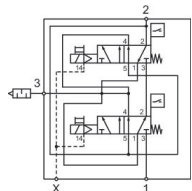
Alimentación de aire y posición de retorno del cilindro seguras mediante válvula distribuidora de 5/2



- 1) Filtro 2) Regulador de presión 3) Manómetro 4) Lubricador 5) Válvula de bloqueo 6) Válvula de seguridad, Serie SV 7) Válvula estranguladora antirretorno

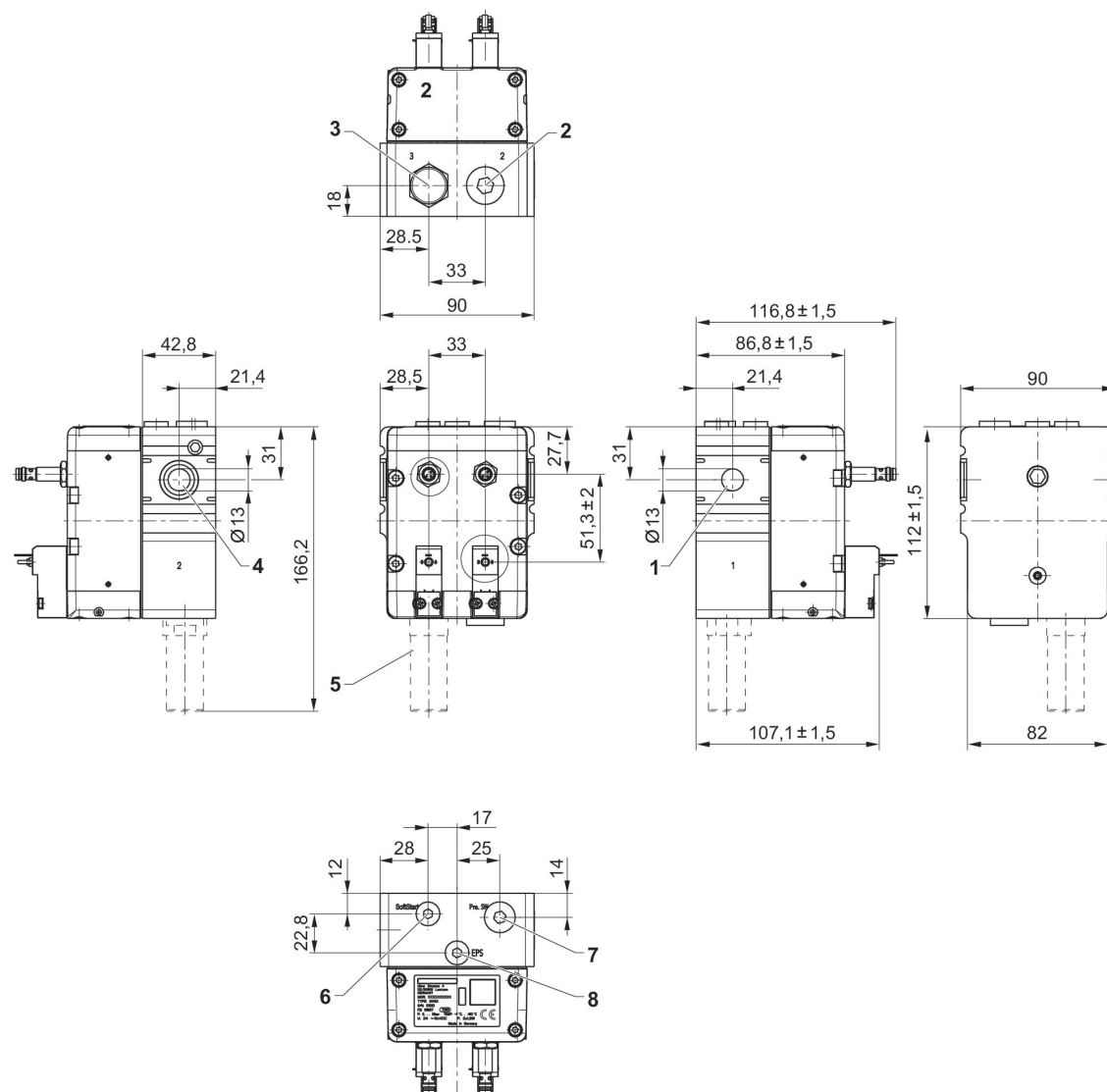
Válvula distribuidora de seguridad 3/2, Serie SV03-AS2, , exterior

Accionamiento: eléctrico
Elemento de accionamiento: biestable
Normas: ISO 13849-1,
categoría 4,
nivel de rendimiento: e (alcanzable)
Presión de pilotaje mín.: 3 bar
Presión de pilotaje mín.: 10 bar



Conexión de aire comprimido entrada	Pilotaje	Consumo de potencia DC [W]	N° de material
Ø 13	exterior	1.5	R412028207

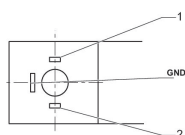
Dimensiones



- 1) Conexión 1 (entrada)
- 2) Orificio 2 (salida)
- 3) Conexión 3 (escape)
- 4) Silenciadores
- 5) Silenciador no se incluye en el volumen de suministro
- 6) Softstart con atornillado de cierre G1/8
- 7) Conexión de presostato con atornillado de cierre G1/4
- 8) Pilotaje previo externo con atornillado de cierre G1/8

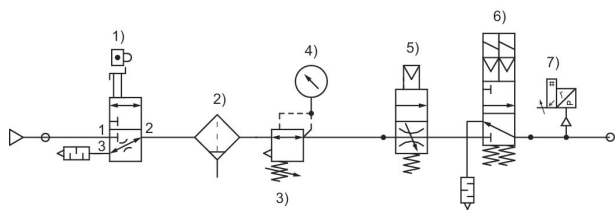
R412028207

Conector de válvula forma C



- 1) + 24 / 0 VDC
- 2) 0 / + 24 VDC

Alimentación de aire segura y válvula de purga compatible con función de arranque suave



- 1) Válvula de bloqueo
- 2) Filtro
- 3) Válvula reguladora de presión
- 4) Manómetros
- 5) Válvula de arranque progresivo
- 6) Válvula de ventilación de seguridad SV03-AS2
Función Soft Start
- 7) Presostatos

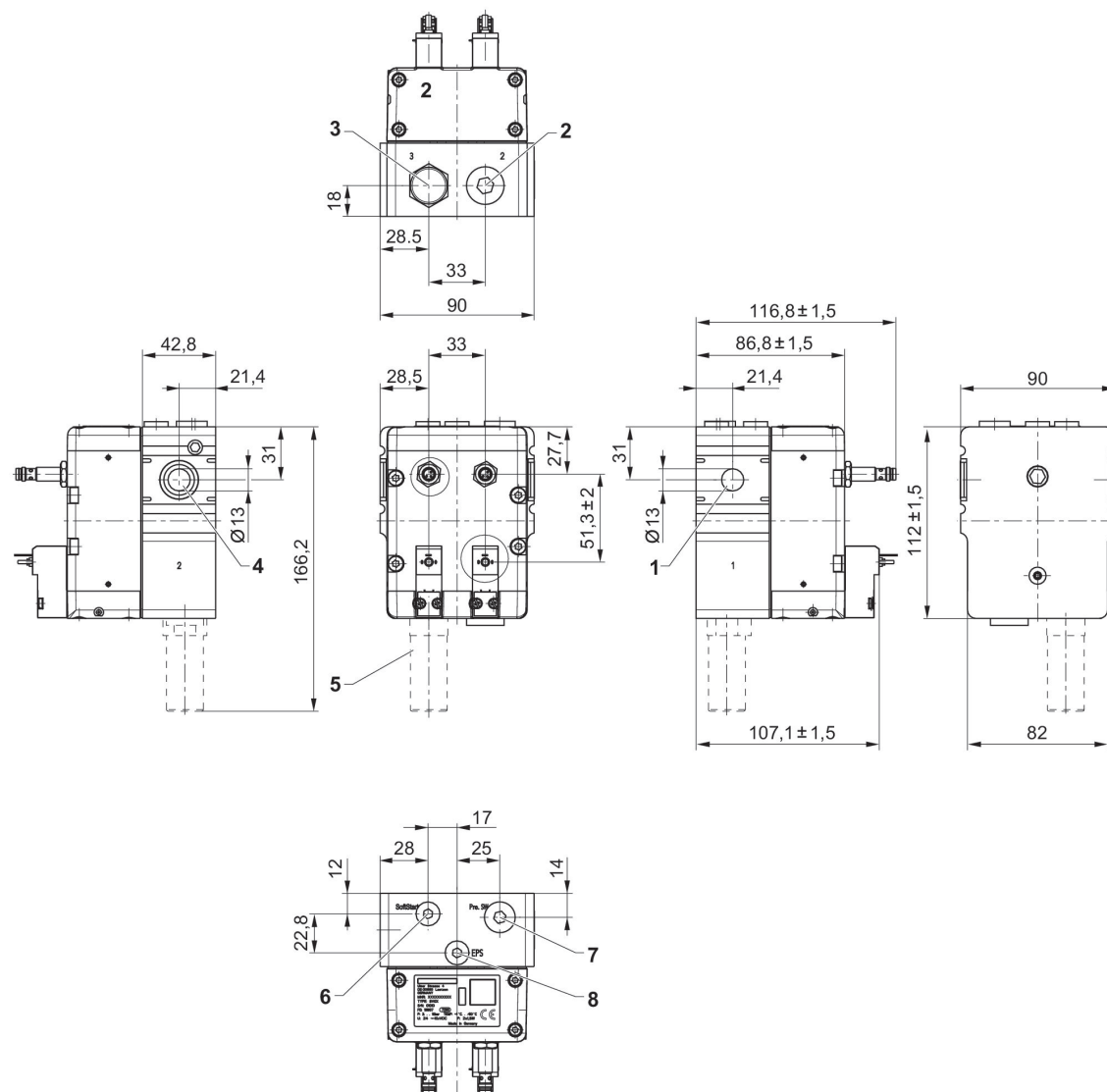
Válvula distribuidora de seguridad 3/2, Serie SV03-AS2, interior

Accionamiento: eléctrico
Elemento de accionamiento: biestable
Normas: ISO 13849-1,
categoría 4,
nivel de rendimiento: e (alcanzable)
Presión de pilotaje mín.: 3 bar
Presión de pilotaje mín.: 10 bar



Conexión de aire comprimido entrada	Pilotaje	Consumo de potencia DC [W]	N° de material
Ø 13	interior	1.5	R412027220

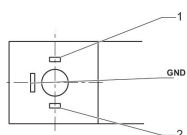
Dimensiones



- 1) Conexión 1 (entrada)
- 2) Orificio 2 (salida)
- 3) Conexión 3 (escape)
- 4) Silenciadores
- 5) Silenciador no se incluye en el volumen de suministro
- 6) Softstart con atornillado de cierre G1/8
- 7) Conexión de presostato con atornillado de cierre G1/4
- 8) Pilotaje previo externo con atornillado de cierre G1/8

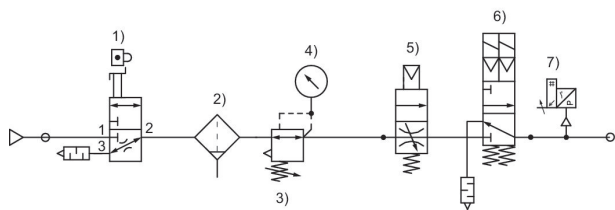
R412027220

Conector de válvula forma C



- 1) + 24 / 0 VDC
- 2) 0 / + 24 VDC

Alimentación de aire segura y válvula de purga compatible con función de arranque suave



- 1) Válvula de bloqueo
- 2) Filtro
- 3) Válvula reguladora de presión
- 4) Manómetros
- 5) Válvula de arranque progresivo
- 6) Válvula de ventilación de seguridad SV03-AS2
Función Soft Start
- 7) Presostatos

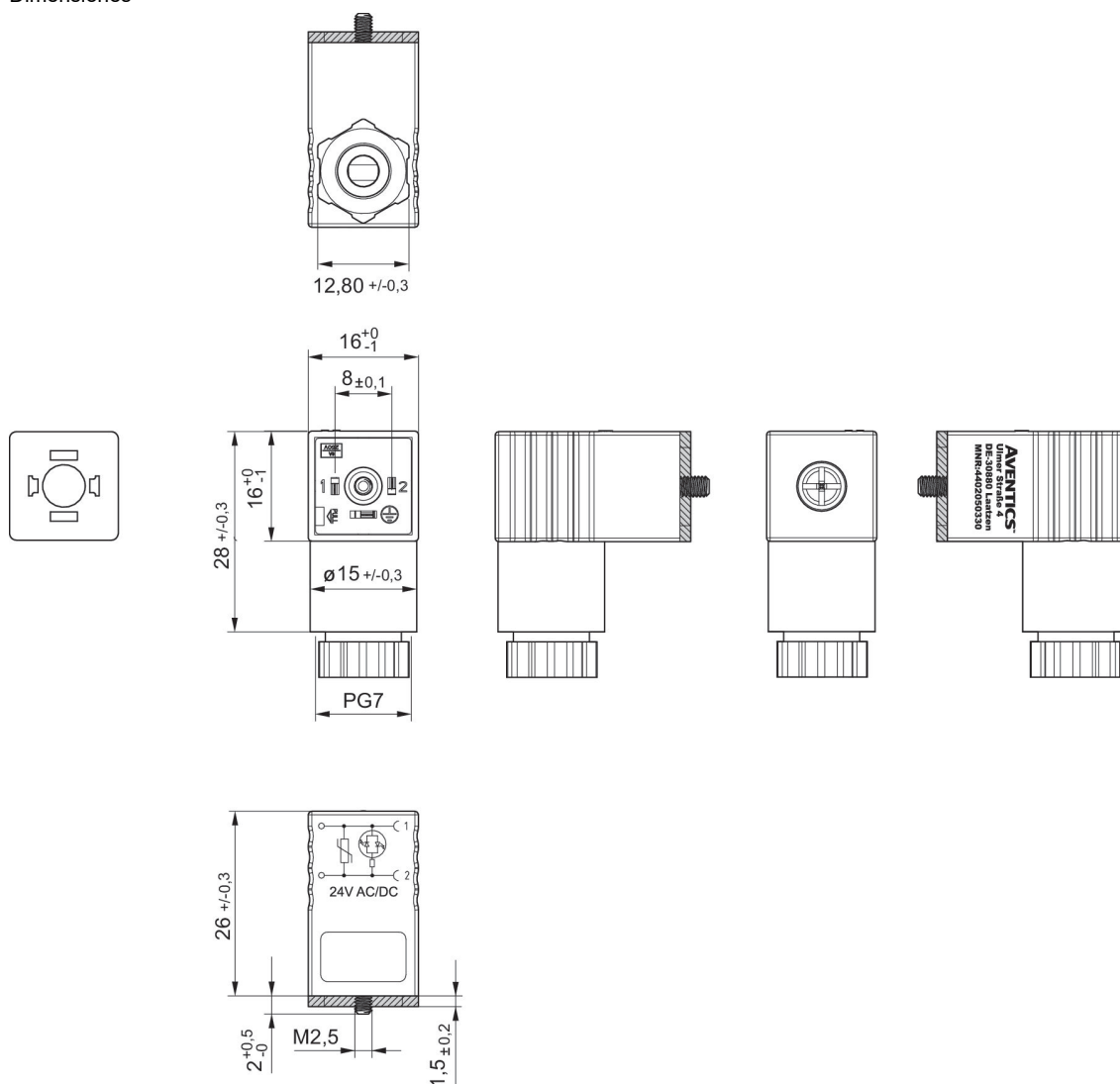
Conector de válvula, serie CON-VP, 24 V AC/DC

Conexión eléctrica 1, tamaño de rosca: EN 175301-803, forma C



Tensión de servicio	circuito de protección	Corriente, máx. [A]	ocupación de contactos	LED indicador de estado	Ø de cable conectable mín. [mm]	Ø de cable conectable máx. [mm]	N° de material
24 V AC/DC	Varistor	1.5	2+E	Verde	4	6	4402050330

Dimensiones



junta plana

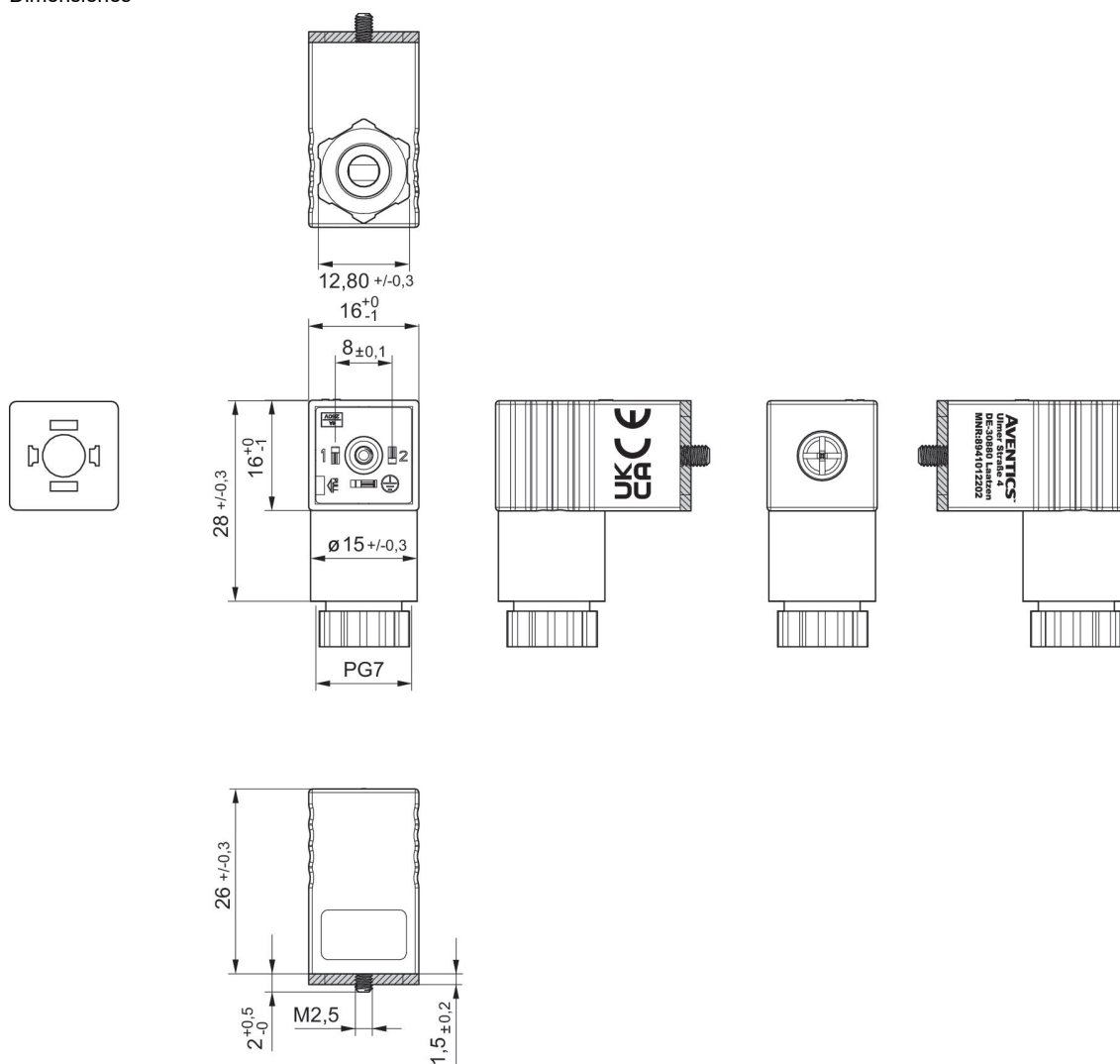
Conector de válvula, serie CON-VP, 300 V DC / 250 V AC

Conexión eléctrica 1, tamaño de rosca: EN 175301-803, forma C
Certificados: Declaración de conformidad CE UKCA



Tensión de servicio	Corriente, máx. [A]	ocupación de contactos	Ø de cable conectable mín. [mm]	Ø de cable conectable máx. [mm]	Nº de material
300 V DC / 250 V AC	6	2+E	4	6	8941012202

Dimensiones



junta plana

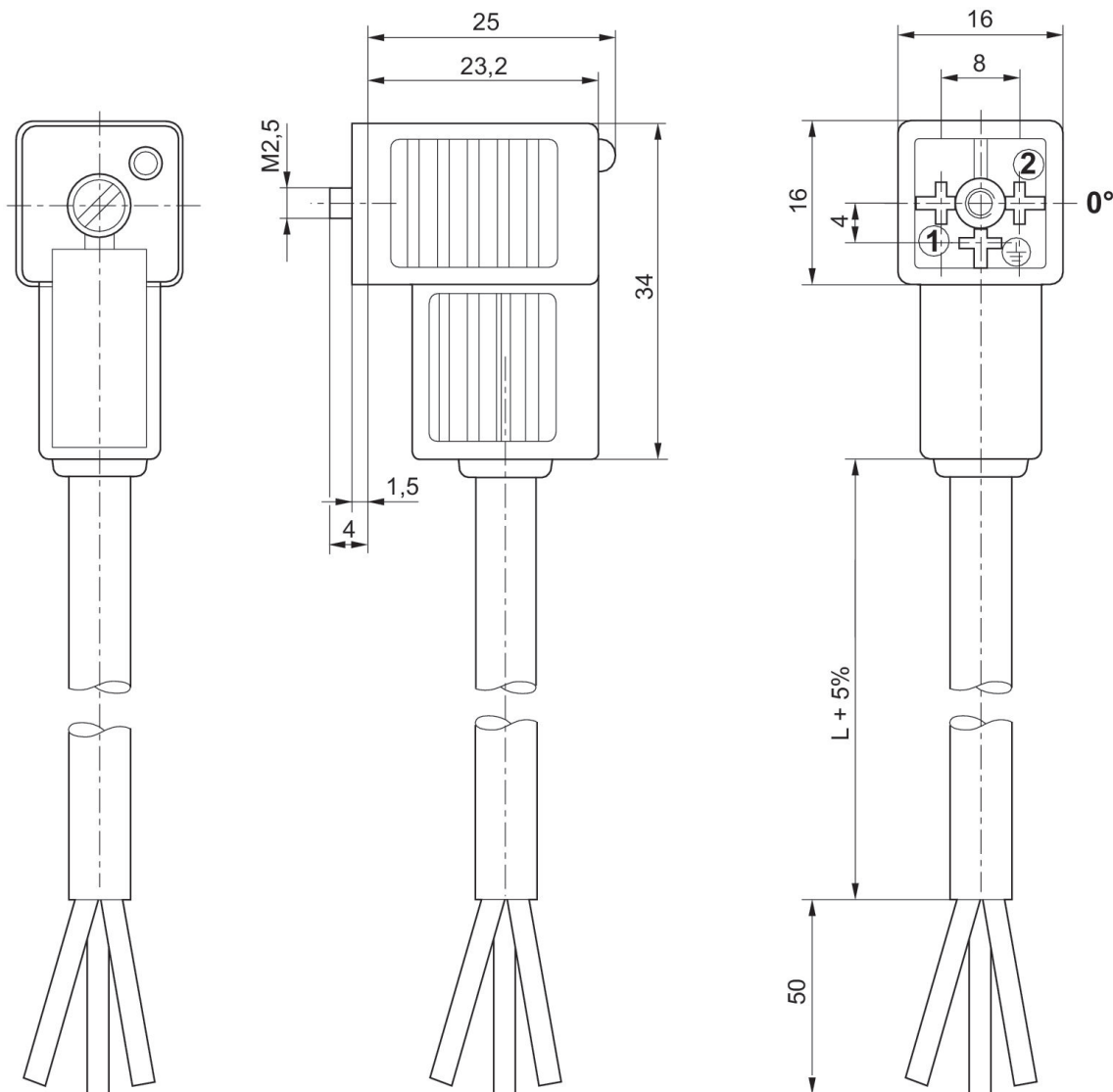
Conector de válvula, serie CON-VP, Inserto de casquillo de 0°

Conexión eléctrica 1, tamaño de rosca: forma C



Tensión de servicio	círculo de protección	Corriente, máx. [A]	ocupación de contactos	LED indicador de estado	Cable-Ø [mm]	Longitud del cable [m]	N° de material
230 V AC/DC		6	2+E		5.9	3	1834484212
230 V AC/DC		6	2+E		5.9	5	1834484214
24 V AC/DC	Diodo Z	6	2+E	Amarillo	5.9	3	1834484204
24 V AC/DC	Diodo Z	6	2+E	Amarillo	5.9	5	1834484206
230 V AC/DC	Varistor	6	2+E	Amarillo	5.9	3	1834484208
230 V AC/DC	Varistor	6	2+E	Amarillo	5.9	5	1834484210

Dimensiones



Inserto de casquillo de 0°

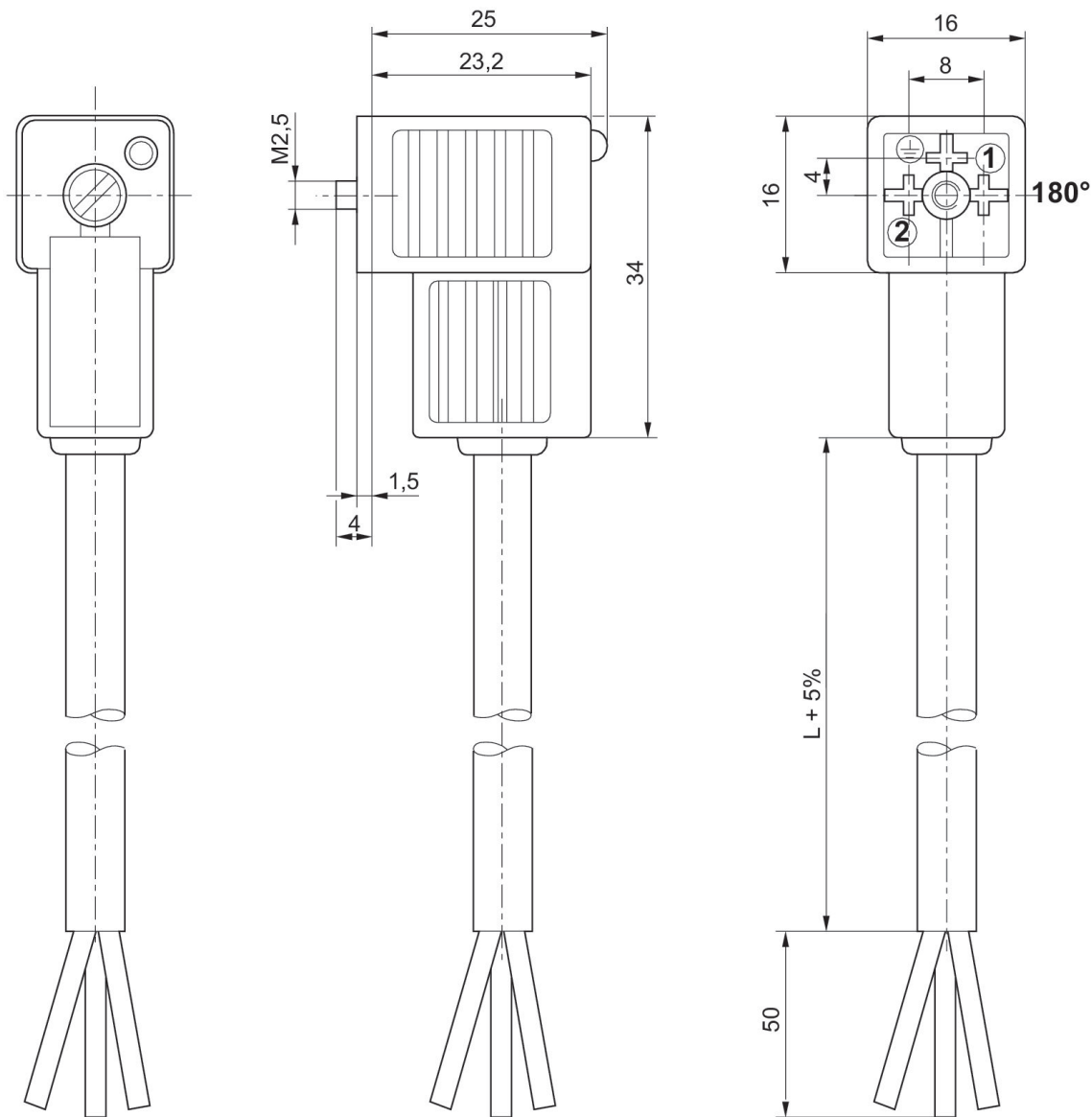
Conector de válvula, serie CON-VP, Inserto de casquillo de 180°

Conexión eléctrica 1, tamaño de rosca: forma C



Tensión de servicio	círculo de protección	Corriente, máx. [A]	ocupación de contactos	LED indicador de estado	Cable-Ø [mm]	Longitud del cable [m]	N° de material
230 V AC/DC		6	2+E		5.9	3	1834484213
230 V AC/DC		6	2+E		5.9	5	1834484215
24 V AC/DC	Diodo Z	6	2+E	Amarillo	5.9	3	1834484205
24 V AC/DC	Diodo Z	6	2+E	Amarillo	5.9	5	1834484207
230 V AC/DC	Varistor	6	2+E	Amarillo	5.9	3	1834484209
230 V AC/DC	Varistor	6	2+E	Amarillo	5.9	5	1834484211
24 V AC/DC	Diodo Z	6	2+E	Amarillo	5.9	10	1834484236

Dimensiones



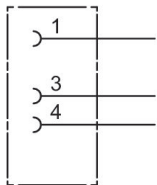
Inserto de casquillo de 180°

Conector por enchufe redondo, Serie CON-RD, recto

Conexión eléctrica 1, tipo: Hembrilla

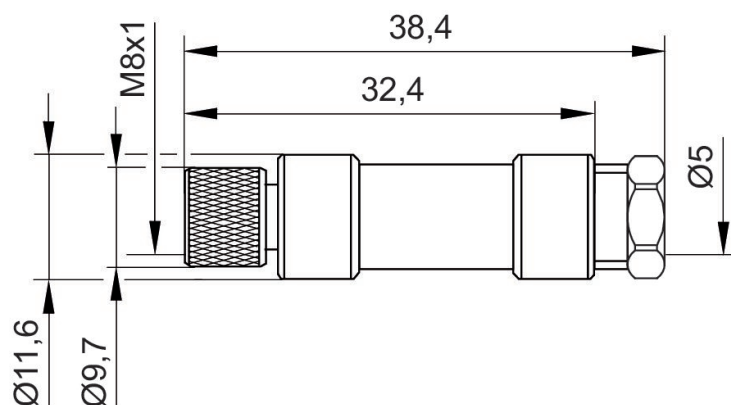
Conexión eléctrica 1, tamaño de rosca: M8x1

Conexión eléctrica 1, número de polos: De 3 polos



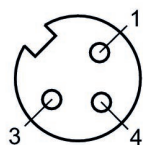
Tensión de servicio	ocupación de contactos	Codificación	Blindaje	Tipo de conexión	Corriente, máx. [A]	Ø de cable conectable mín. [mm]	Ø de cable conectable máx. [mm]	Temperatura ambiente mín. [°C]	Temperatura ambiente máx. [°C]	N° de material
48 V AC/DC	De 3 polos	Codificado A	no blindado	Soldadura	4	3.5	5	-25	80	1834484173

Dimensiones



1834484173

Esquema de pines de la hembrilla

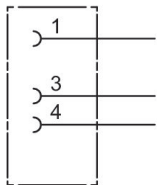


Conector por enchufe redondo, Serie CON-RD, acodado

Conexión eléctrica 1, tipo: Hembrilla

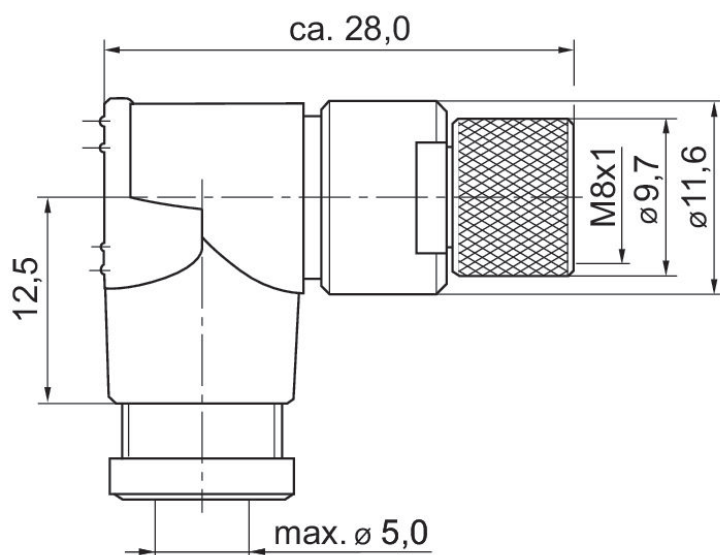
Conexión eléctrica 1, tamaño de rosca: M8x1

Conexión eléctrica 1, número de polos: De 3 polos



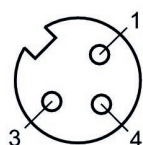
Tensión de servicio	ocupación de contactos	Codificación	Blindaje	Tipo de conexión	Corriente, máx. [A]	Ø de cable conectable mín. [mm]	Ø de cable conectable máx. [mm]	Temperatura ambiente mín. [°C]	Temperatura ambiente máx. [°C]	N° de material
48 V AC/DC	De 3 polos	Codificado A	no blindado	Soldadura	4	3.5	5	-40	85	1834484174

Dimensiones en mm



1834484174

Esquema de pines de la hembrilla



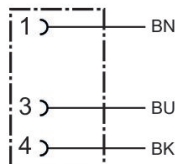
Conector por enchufe redondo, Serie CON-RD, extremos de cables abiertos, recto

Conexión eléctrica 1, tipo: Hembrilla

Conexión eléctrica 2, tipo: extremos de cables abiertos

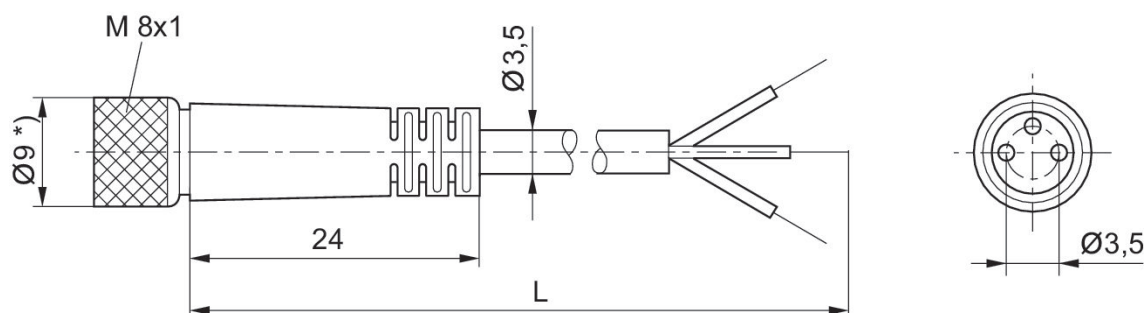
Conexión eléctrica 1, tamaño de rosca: M8x1

Conexión eléctrica 1, número de polos: De 3 polos



Tensión de servicio	Corriente [A]	Blindaje	Conexión eléctrica 1, tipo	Conexión eléctrica 1, tamaño de rosca	Attacco elettrico 1, codificación	Conexión eléctrica 2, tipo	Longitud del cable [m]	Cable-Ø [mm]	Sección de conductor [mm²]	N° de material
36 V DC / 30 V AC	2.5	no blindado	Hembrilla	M8x1	Codificado A	extremos de cables abiertos	2	3.5	0.34	8946201312
60 V DC / 110 V AC	2.5	no blindado	Hembrilla	M8x1	Codificado A	extremos de cables abiertos	15	3.5	0.34	8946201332

Dimensiones

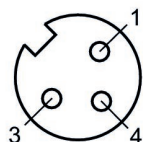


L = longitud

*) Con longitud de cable de 15 m Ø12

8946201312, 8946201332

Esquema de pines de la hembrilla



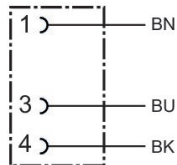
(1) BN=marrón (3) BU=Azul (4) BK=negro

Conector por enchufe redondo, Serie CON-RD, extremos de cables abiertos, acodado

Conexión eléctrica 1, tipo: Hembrilla

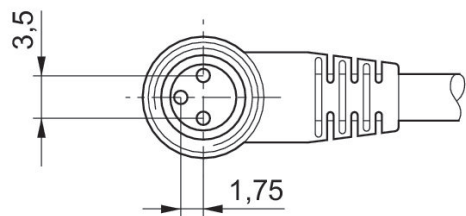
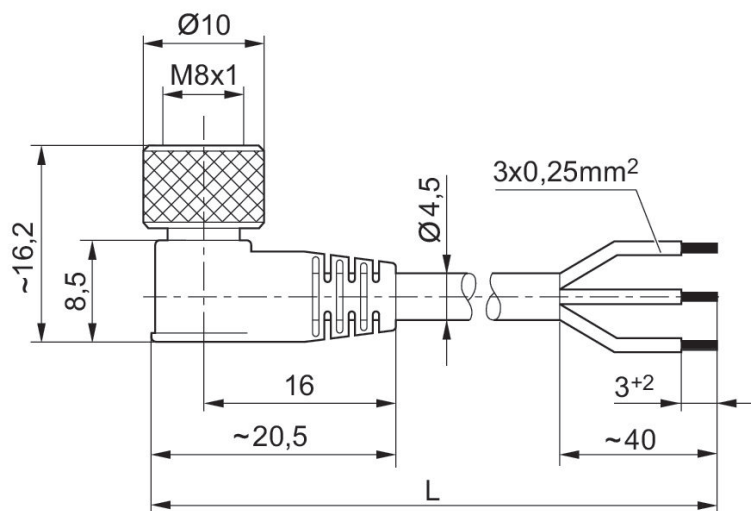
Conexión eléctrica 1, tamaño de rosca: M8x1

Conexión eléctrica 1, número de polos: De 3 polos



Tensión de servicio	Corriente [A]	Blindaje	Conexión eléctrica 1, tipo	Conexión eléctrica 1, tamaño de rosca	Attacco elettrico 1, codificación	Conexión eléctrica 2, tipo	Longitud del cable [m]	Cable-Ø [mm]	Sección de conductor [mm²]	Temperatura ambiente mín. [°C]	Temperatura ambiente máx. [°C]	N° de material
48 V AC/DC	4	no blindado	Hembrilla	M8x1	Codificado A	extremos de cables abiertos	3	4.5	0.24	-40	85	1834484167
48 V AC/DC	4	no blindado	Hembrilla	M8x1	Codificado A	extremos de cables abiertos	5	4.5	0.24	-40	85	1834484169
48 V AC/DC	4	no blindado	Hembrilla	M8x1	Codificado A	extremos de cables abiertos	10	4.5	0.24	-40	85	1834484248

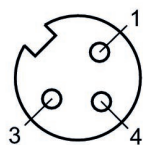
Dimensiones



L = longitud

1834484167, 1834484169, 1834484248

Esquema de pines de la hembra



(1) BN=marrón (3) BU=Azul (4) BK=negro

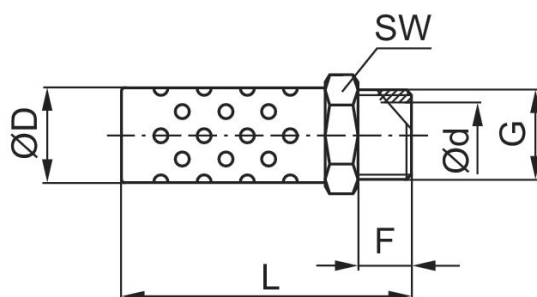
Silenciador, serie SI1, Tela metálica

Tipo de conexión de aire comprimido: rosca exterior
Material silenciador: Tela metálica



G	Nivel de intensidad acústica [dB]	Caudal nominal [l/min]	Unidad de suministro [Unidades]	N° de material
G 1/4	96	2687	10	R412010245

Dimensiones



N° de material	Orificio G	L	F	D	d	SW
R412010283	G 1/8	33.5	6	10.4	6	11
R412010245	G 1/4	42.5	8.5	13.4	8.5	14
R412010246	G 3/8	49.2	9	16.5	12	17
R412010247	G 1/2	65.2	11	21.5	15	22
R412010248	G 3/4	74.5	12	26.5	20	27
R412010249	G 1	91	15.5	32.3	26	34

Nivel de intensidad acústica medido con 6 bar a 1 m de distancia

Diagrama de caudal

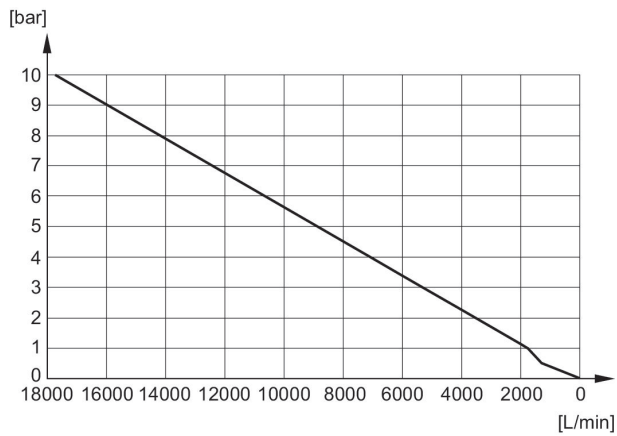


Diagrama de caudal

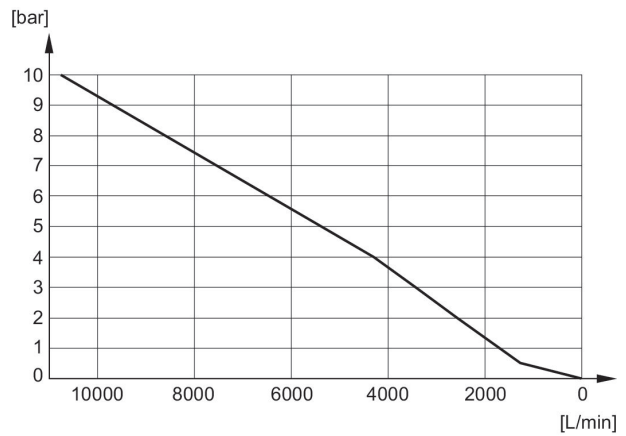


Diagrama de caudal

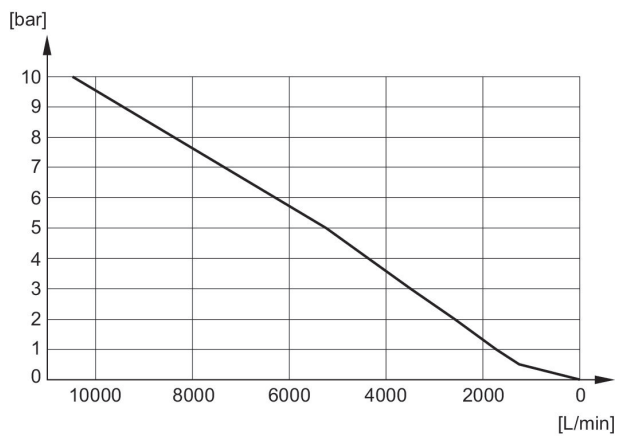


Diagrama de caudal

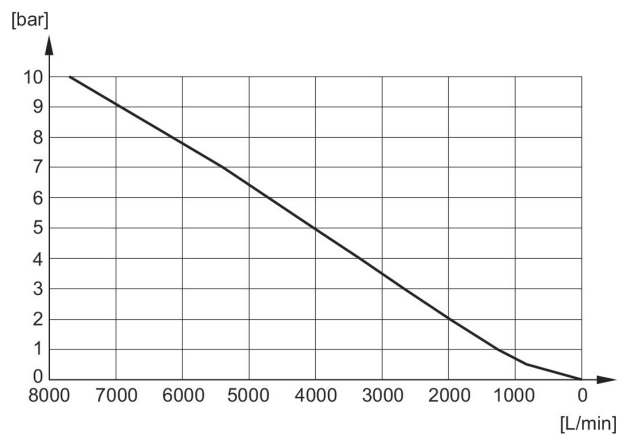


Diagrama de caudal

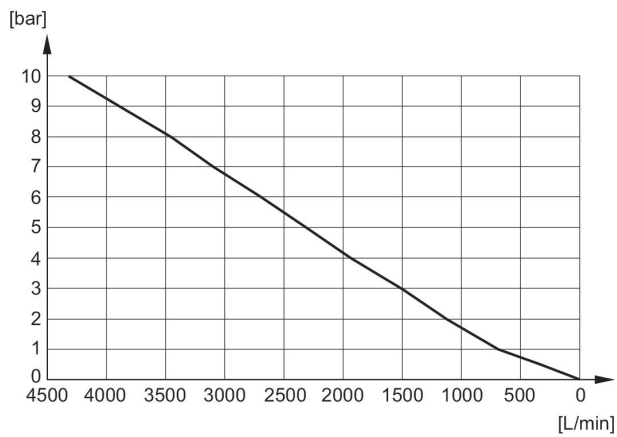
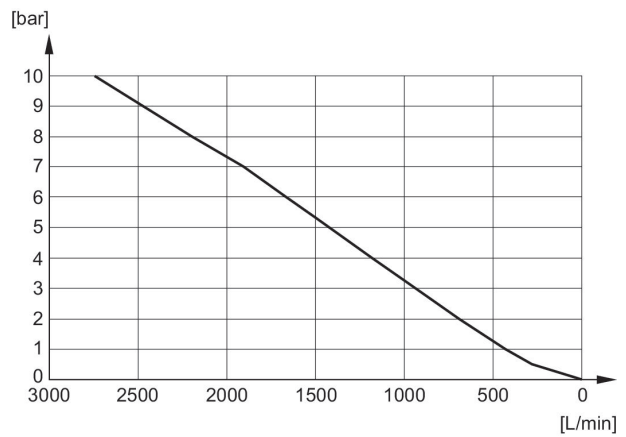






Diagrama de caudal



Efficient pneumatic solutions, our program:
cylinders and drives, valves and valve systems,
air supply management, proportional pressure
control valves



Visit us: www.Emerson.com/aventics
Your local contact: Emerson.com/contactus

-  Emerson.com
-  Facebook.com/EmersonAutomationSolutions
-  LinkedIn.com/company/Emerson-Automation-Solutions
-  Twitter.com/EMR_Automation



The Emerson logo is a trademark and service mark of Emerson Electric Co. AVENTICS is a registered trademark of a member of the Emerson family of companies. All other trademarks are the property of their respective owners. © 2020 Emerson Electric Co. All rights reserved.



CONSIDER IT SOLVED™