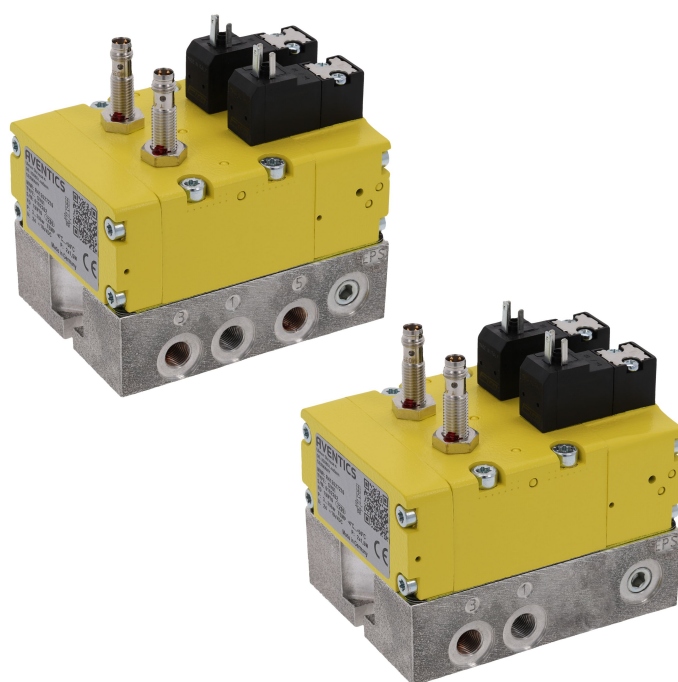


Válvula de segurança SV01/03/05



AVENTICS™

AVENTICS Série SV01/03/05
Válvulas de segurança


EMERSON™

AVENTICS Série SV01/03/05 Válvulas de segurança

As válvulas duplas AVENTICS são válvulas de 3/2 vias redundantes para o monitoramento externo que atendem às necessidades e aos requisitos de válvulas de 3/2 vias seguras para ventilação e purga de máquinas com controles pneumáticos, de acordo com os requisitos da ISO 13849-1-2 para funções de segurança.

- Resposta rápida para tempo de acionamento mínimo
- Sensores de posição para monitoramento de falha na válvula
- Faixa de pressão 3 bar a 10 bar
- Alimentação piloto interna e externa como padrão
- Categoria 4 nível de desempenho "e" de acordo com ISO 13849-1



Visão geral dos produtos

Válvula de segurança SV01/03/05

Válvula de segurança 3/2 vias, Série SV01.....	4
Válvula de segurança 3/2 vias, Série SV03.....	6
Válvula de segurança 3/2 vias, Série SV05.....	8
Válvula de segurança 5/2 vias, Série SV01.....	10
Válvula de segurança 5/2 vias, Série SV03.....	12
Válvula de segurança 5/2 vias, Série SV05.....	15

Válvula de segurança SV03-AS2

Válvula de segurança 3/2 vias, Série SV03-AS2, externo.....	17
Válvula de segurança 3/2 vias, Série SV03-AS2, interno.....	20

Visão geral de acessórios Acessório elétrico

Conector de encaixe de válvula, série CON-VP, 24 V AC/DC.....	23
Conector de encaixe de válvula, série CON-VP, 300 V DC / 250 V AC.....	24
Conector de encaixe de válvula, série CON-VP, 0° inserto de bucha.....	25
Conector de encaixe de válvula, série CON-VP, 180° inserto de bucha.....	27
Conector redondo, Série CON-RD, reto.....	29
Conector redondo, Série CON-RD, angular.....	30
Conector redondo, Série CON-RD, extremidades de cabos abertas, reto.....	31
Conector redondo, Série CON-RD, extremidades de cabos abertas, angular.....	32

Visão geral de acessórios Silenciadores

Silenciador, série S11, Rede metálica.....	34
--	----

Válvula de segurança 3/2 vias, Série SV01

acionamento: elétrico

Elemento de acionamento: acionamento bilateral

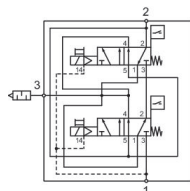
Normas: ISO 13849-1, Categoria 4, Performance level: e (atingível)

Princípio de comutação: 3/2, com retorno por mola

Pressão de comando mín.: 3 bar

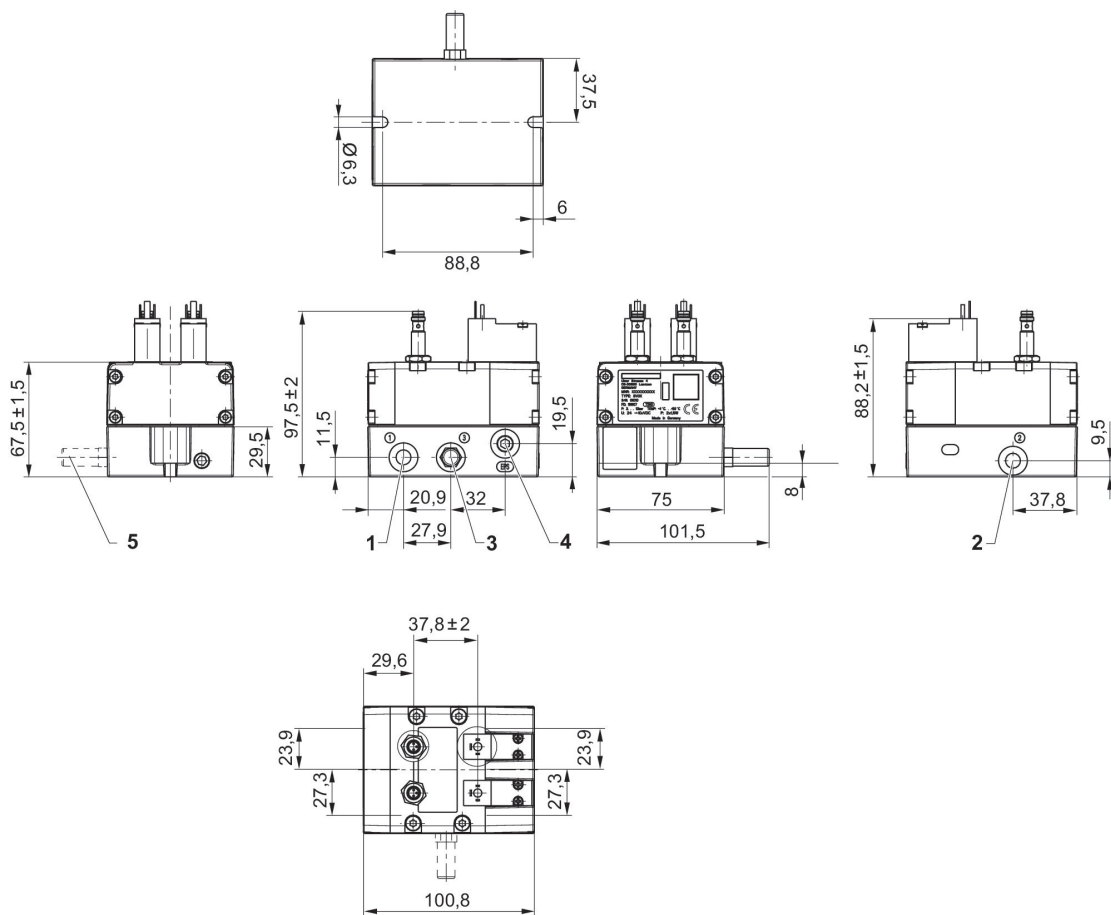
Pressão de comando mín.: 10 bar

Modelo: Válvula de deslizamento dupla



Princípio de comutação	Conexão de ar comprimido entrada	Tensão de operação	Comando piloto	Consumo de corrente DC [W]	N° de material
3/2, com retorno por mola	G 1/8	24 V CC	interno	1.5	R412027208
3/2, com retorno por mola	1/8 NPT	24 V CC	interno	1.5	R412027209

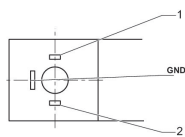
Dimensões



- 1) Conexão 1 (Entrada)
- 2) conexão 2 (Pressão de trabalho)
- 3) conexão 3 (saída de ar)
- 4) Comando piloto externo G1/8
- 5) Silenciador não faz parte do lote de fornecimento

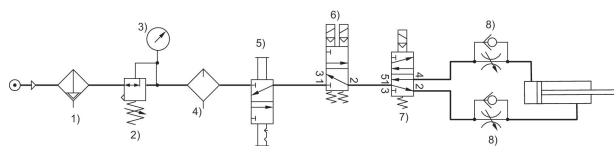
R412027208, R412027209

Conector de encaixe de válvula formato C



- 1) + 24 / 0 VDC
- 2) 0 / + 24 VDC

Ventilação e purga segura através de válvula direcional 3/2



- 1) Filtro 2) Regulador de pressão 3) Manômetro 4) Lubrificador 5) Válvula de trava
- 6) Válvula de ventilação de segurança, série SV 7) 5/2 Válvula piloto 8) Válvula de estrangulamento de retenção

Válvula de segurança 3/2 vias, Série SV03

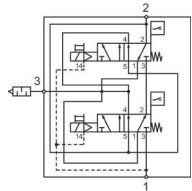
acionamento: elétrico

Elemento de acionamento: acionamento bilateral

Normas: ISO 13849-1, Categoria 4, Performance level: e (atingível)

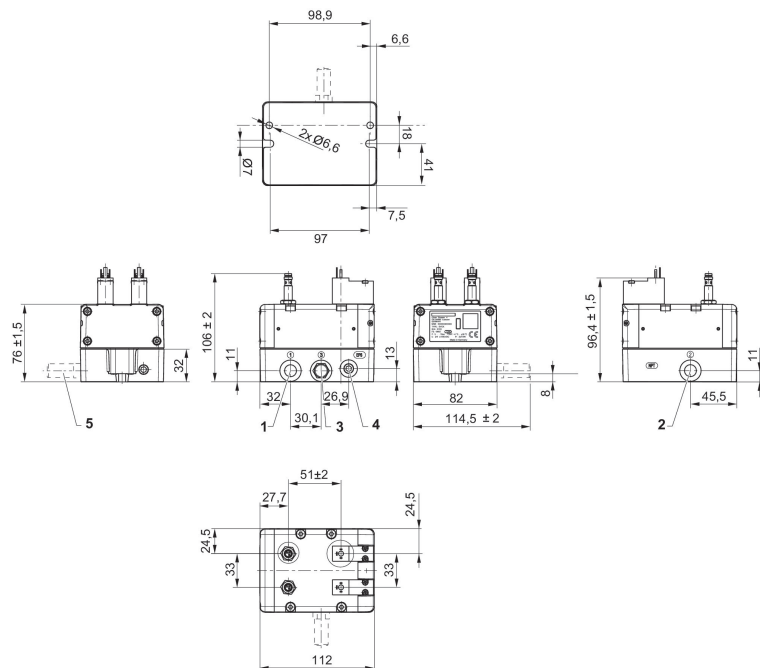
Pressão de comando mín.: 3 bar

Pressão de comando mín.: 10 bar



Conexão de ar comprimido entrada	Comando piloto	Consumo de corrente DC [W]	N° de material
G 1/4	interno	1.5	R412027212
1/4 NPT	interno	1.5	R412027213

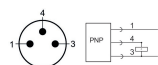
Dimensões



- 1) Conexão 1 (Entrada)
- 2) conexão 2 (Pressão de trabalho)
- 3) conexão 3 (saída de ar)
- 4) pré-alimentação externa G1/4
- 5) Silenciador não faz parte do lote de fornecimento

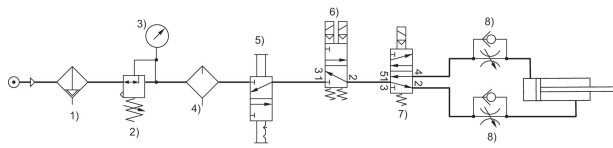
R412027212, R412027213

Ocupação de pinos, conector M8



- 1) + 20 ... + 28 VDC
- 3) 0 VDC
- 4) OUT

**Ventilação e purga segura através de válvula direcional
3/2**



- 1) Filtro 2) Regulador de pressão 3) Manômetro 4) Lubrificador 5) Válvula de trava
6) Válvula de ventilação de segurança, série SV 7) 5/2 Válvula piloto 8) Válvula de estrangulamento de retenção

Válvula de segurança 3/2 vias, Série SV05

acionamento: elétrico

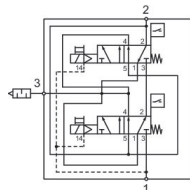
Elemento de acionamento: acionamento bilateral

Normas: ISO 13849-1, Categoria 4, Performance level: e (atingível)

Pressão de comando mín.: 3 bar

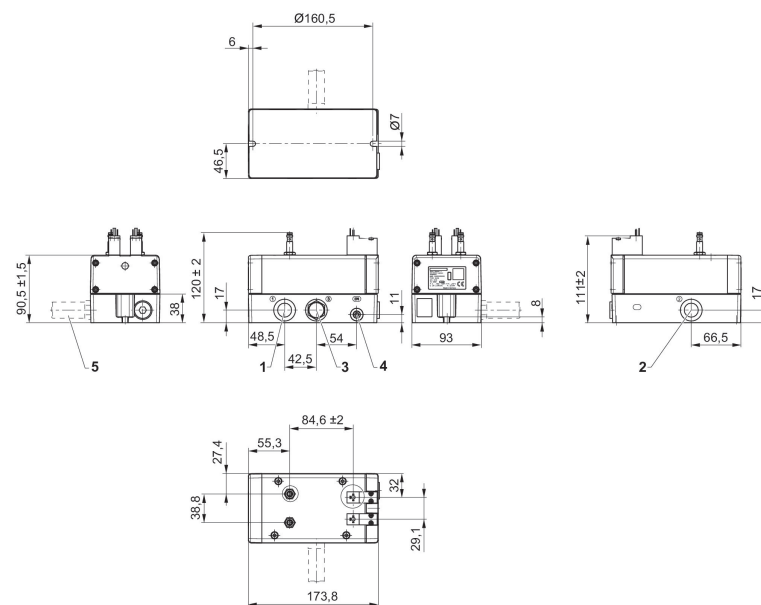
Pressão de comando mín.: 10 bar

Modelo: Válvula de deslizamento dupla



Conexão de ar comprimido entrada	Consumo de corrente DC [W]	N° de material
G 1/2	1.5	R412027216
1/2 NPT	1.5	R412027217

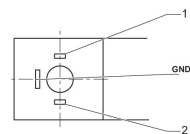
Dimensões



- 1) Conexão 1 (Entrada)
- 2) conexão 2 (Pressão de trabalho)
- 3) conexão 3 (saída de ar)
- 4) Comando piloto externo G1/8
- 5) Silenciador não faz parte do lote de fornecimento

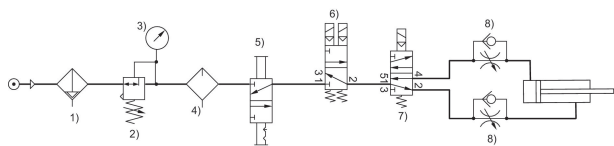
R412027216, R412027217

Conector de encaixe de válvula formato C



- 1) + 24 / 0 VDC
- 2) 0 / + 24 VDC

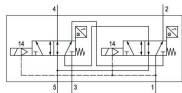
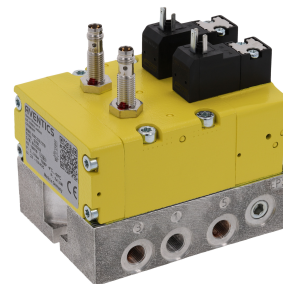
Ventilação e purga segura através de válvula direcional 3/2



- 1) Filtro 2) Regulador de pressão 3) Manômetro 4) Lubrificador 5) Válvula de trava
6) Válvula de ventilação de segurança, série SV 7) 5/2 Válvula piloto 8) Válvula de estrangulamento de retenção

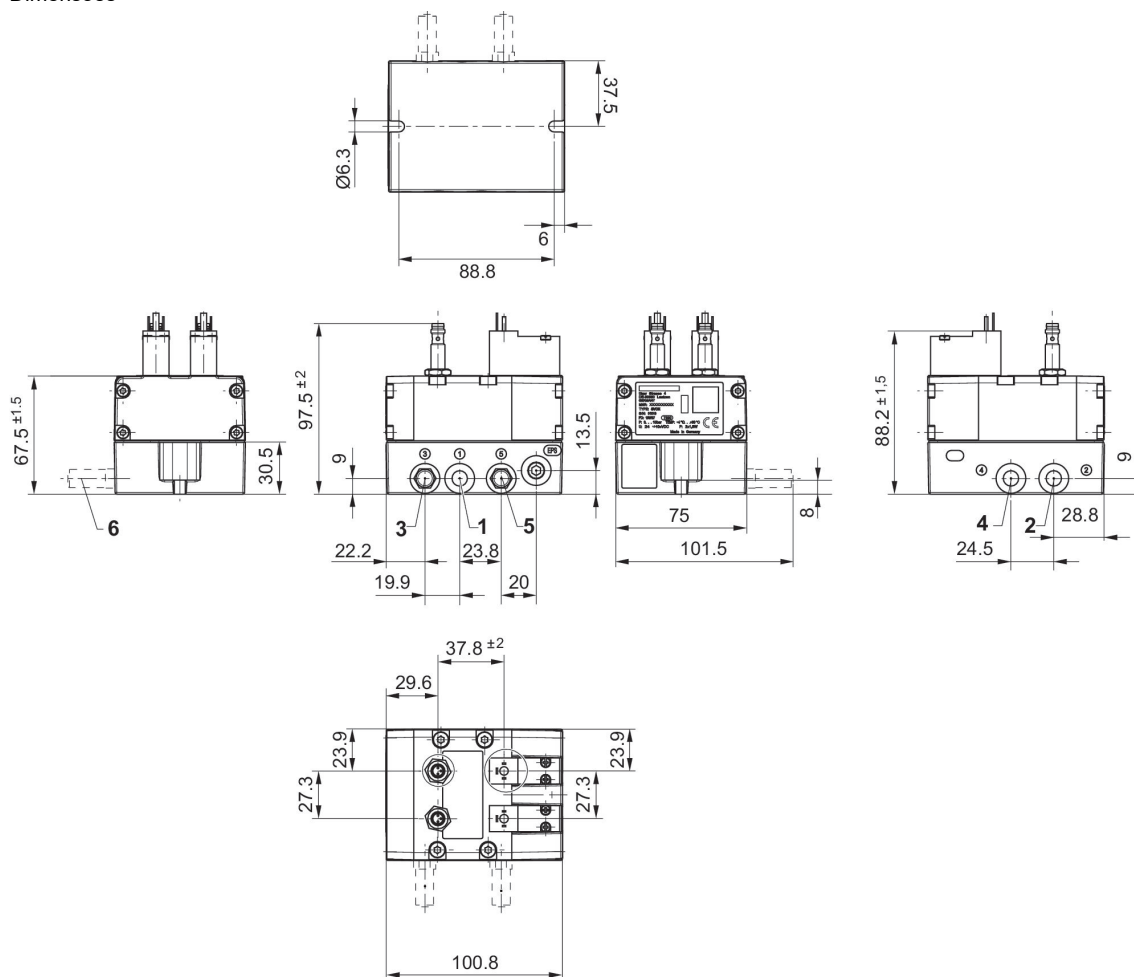
Válvula de segurança 5/2 vias, Série SV01

acionamento: elétrico
 Elemento de acionamento: acionamento bilateral
 Normas: ISO 13849-1, Categoria 4, Performance level: e (atingível)
 Pressão de comando mín.: 3 bar
 Pressão de comando mín.: 10 bar
 Modelo: Válvula de deslizamento dupla



Conexão de ar comprimido entrada	Comando piloto	Consumo de corrente DC [W]	Nº de material
G 1/8	interno	1.5	R412027210
1/8 NPT	interno	1.5	R412027211

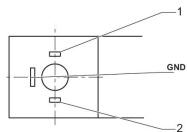
Dimensões



- 1) Conexão 1 (Entrada)
- 2) Conexão 2 (saída)
- 3) conexão 3 (saída de ar)
- 4) Conexão 4 (saída)
- 5) conexão 5 (saída de ar)
- 6) Silenciador não faz parte do lote de fornecimento

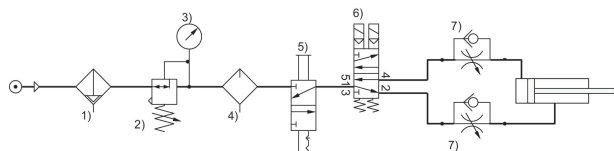
R412027210, R412027211

Conector de encaixe de válvula formato C



- 1) + 24 / 0 VDC
- 2) 0 / + 24 VDC

Alimentação de ar segura e redefinição do cilindro através de válvula direcional 5/2



- 1) Filtro 2) Regulador de pressão 3) Manômetro 4) Lubrificador 5) Válvula de trava 6) Válvula de segurança, Série SV 7) Válvula de estrangulamento de retenção

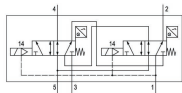
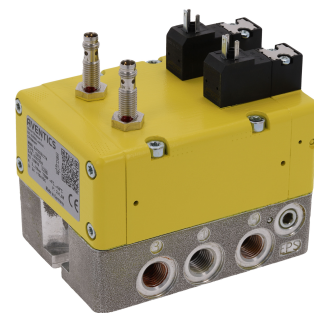
Válvula de segurança 5/2 vias, Série SV03

acionamento: elétrico

Elemento de acionamento: acionamento bilateral

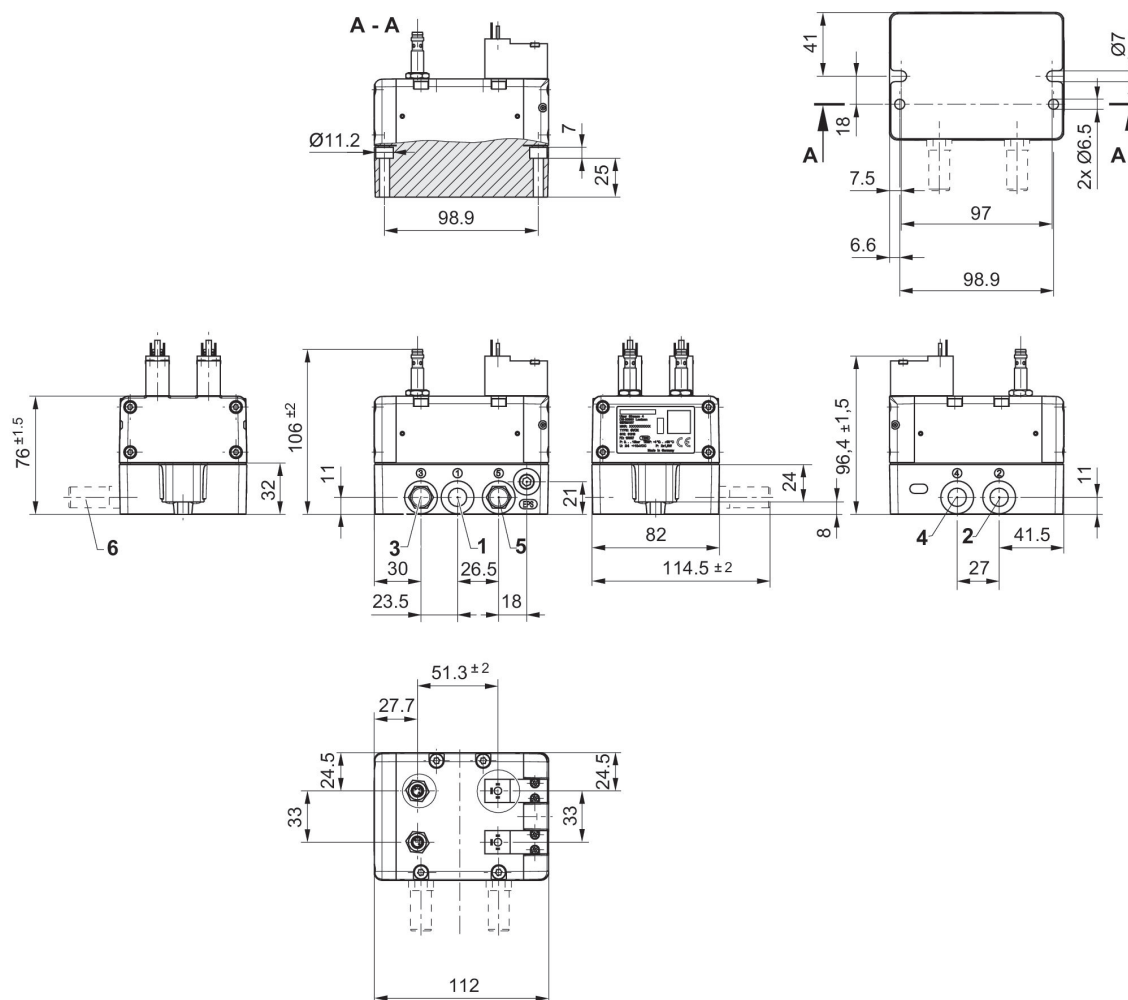
Normas: ISO 13849-1, Categoria 4, Performance level: e (atingível)

Modelo: Válvula de deslizamento dupla



Conexão de ar comprimido entrada	Comando piloto	Consumo de corrente DC [W]	N° de material
G 1/4	interno	1.5	R412027214
1/4 NPT	interno	1.5	R412027215

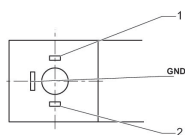
Dimensões



- 1) Conexão 1 (Entrada)
- 2) Conexão 2 (saída)
- 3) conexão 3 (saída de ar)
- 4) Conexão 4 (saída)
- 5) conexão 5 (saída de ar)
- 6) Silenciador não faz parte do lote de fornecimento

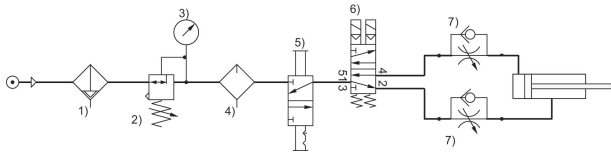
R412027214, R412027215

Conector de encaixe de válvula formato C



- 1) + 24 / 0 VDC
- 2) 0 / + 24 VDC

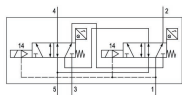
Alimentação de ar segura e redefinição do cilindro através de válvula direcional 5/2



- 1) Filtro 2) Regulador de pressão 3) Manômetro 4) Lubrificador 5) Válvula de trava 6) Válvula de segurança, Série SV 7) Válvula de estrangulamento de retenção

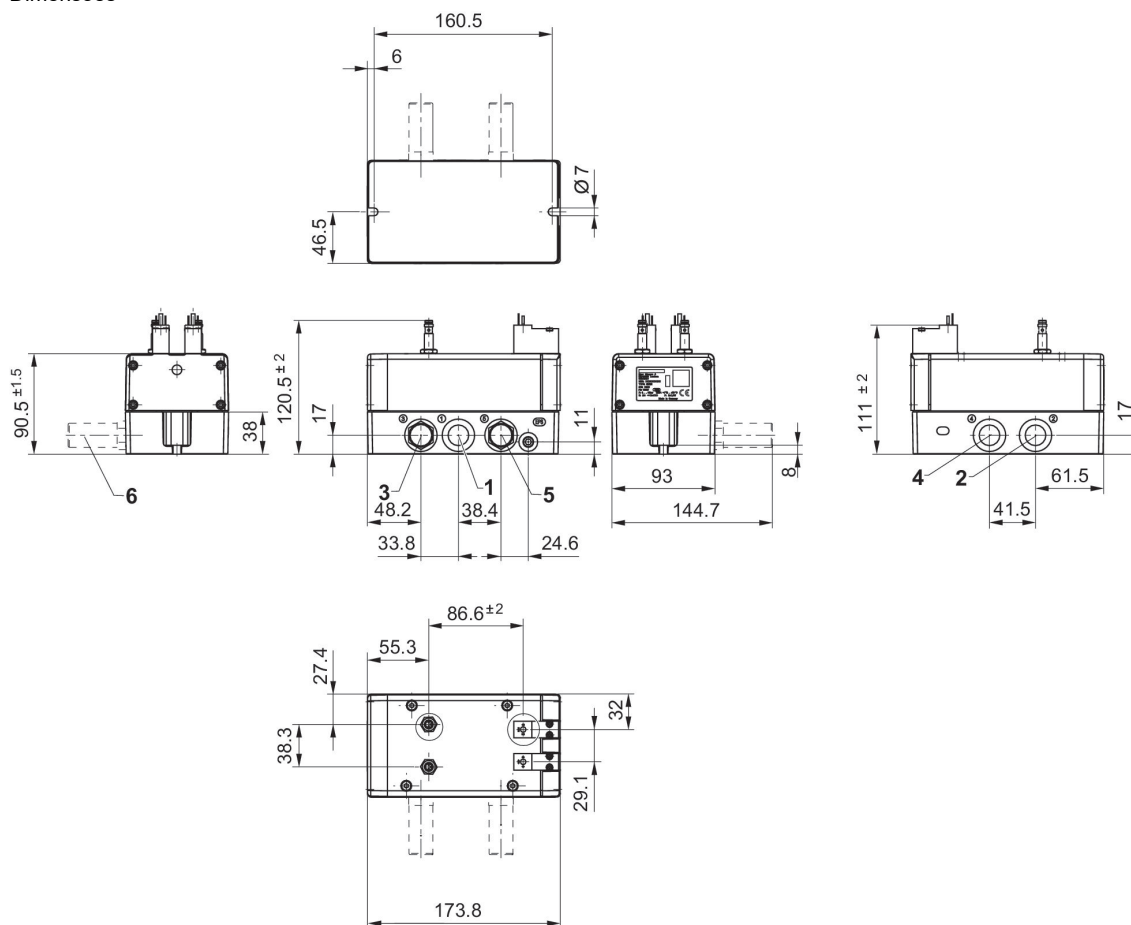
Válvula de segurança 5/2 vias, Série SV05

acionamento: elétrico
 Elemento de acionamento: acionamento bilateral
 Normas: ISO 13849-1, Categoria 4, Performance level: e (atingível)
 Pressão de comando mín.: 3 bar
 Pressão de comando mín.: 10 bar
 Modelo: Válvula de deslizamento dupla



Conexão de ar comprimido entrada	Comando piloto	Consumo de corrente DC [W]	Nº de material
G 1/2	interno	1.5	R412027218
1/2 NPT	interno	1.5	R412027219

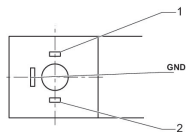
Dimensões



- 1) Conexão 1 (Entrada)
- 2) Conexão 2 (saída)
- 3) conexão 3 (saída de ar)
- 4) Conexão 4 (saída)
- 5) conexão 5 (saída de ar)
- 6) Silenciador não faz parte do lote de fornecimento

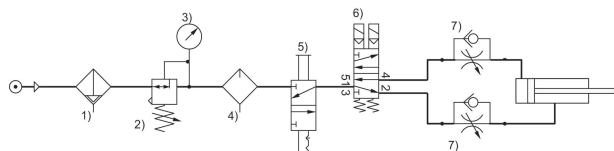
R412027218, R412027219

Conector de encaixe de válvula formato C



- 1) + 24 / 0 VDC
- 2) 0 / + 24 VDC

Alimentação de ar segura e redefinição do cilindro através de válvula direcional 5/2



- 1) Filtro 2) Regulador de pressão 3) Manômetro 4) Lubrificador 5) Válvula de trava 6) Válvula de segurança, Série SV 7) Válvula de estrangulamento de retenção

Válvula de segurança 3/2 vias, Série SV03-AS2, externo

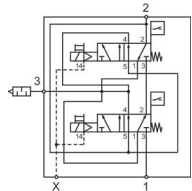
acionamento: elétrico

Elemento de acionamento: acionamento bilateral

Normas: ISO 13849-1, Categoria 4, Performance level: e (atingível)

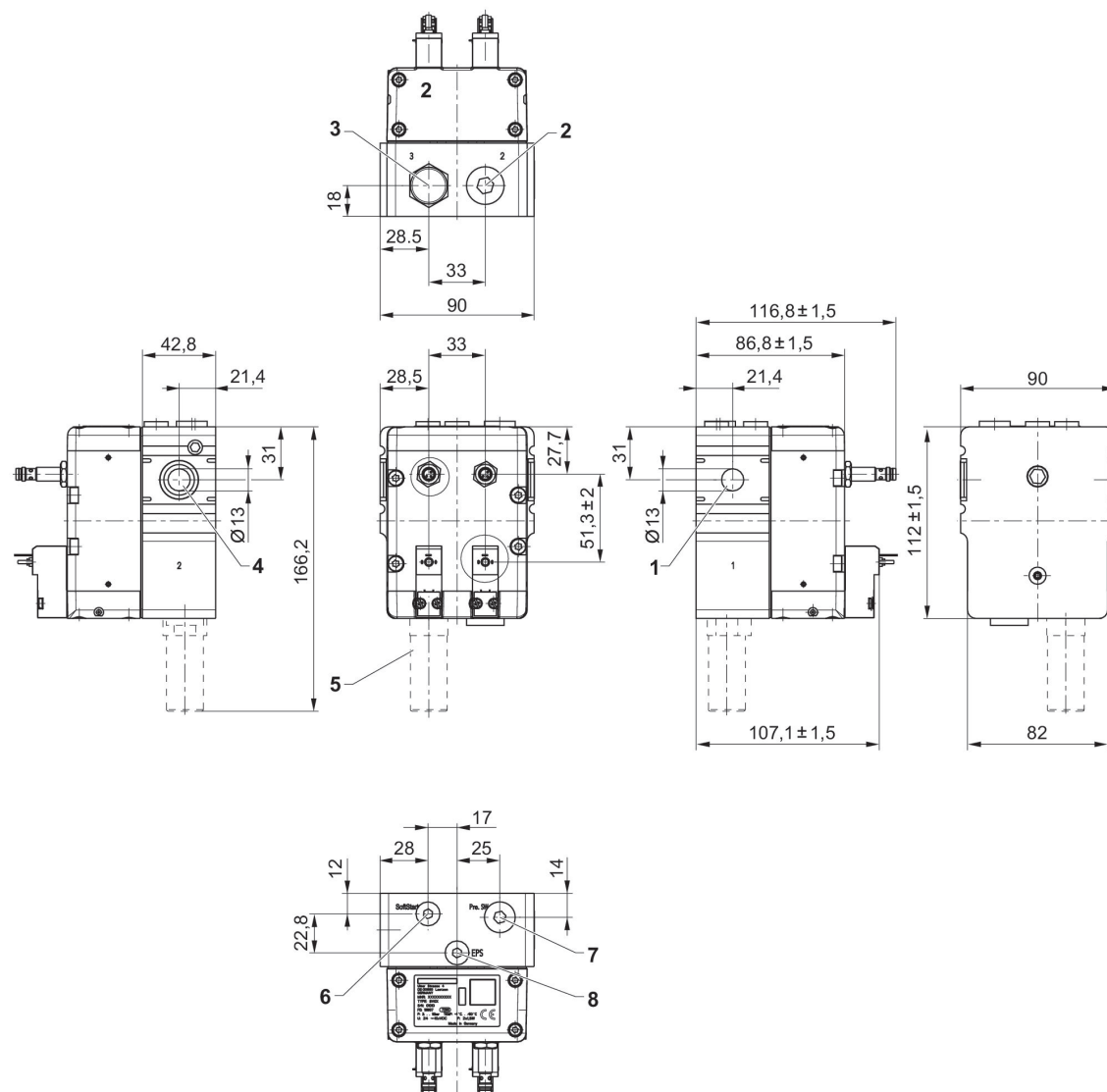
Pressão de comando mín.: 3 bar

Pressão de comando mín.: 10 bar



Conexão de ar comprimido entrada	Comando piloto	Consumo de corrente DC [W]	N° de material
Ø 13	externo	1.5	R412028207

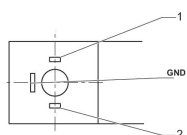
Dimensões



- 1) Conexão 1 (Entrada)
- 2) Conexão 2 (saída)
- 3) conexão 3 (saída de ar)
- 4) Silenciadores
- 5) Silenciador não faz parte do lote de fornecimento
- 6) Arranque suave com conexão de encaixe roscada G1/8
- 7) Conexão do pressóstato com conexão de encaixe roscada G1/4
- 8) Comando piloto externo com conexão de encaixe roscada G1/8

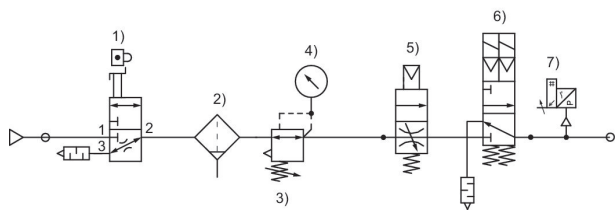
R412028207

Conector de encaixe de válvula formato C



- 1) + 24 / 0 VDC
- 2) 0 / + 24 VDC

**Alimentação de ar segura e válvula de ventilação
compatível com a função de arranque suave**



- 1) Válvula de trava
- 2) Filtro
- 3) Válvula de regulagem de pressão
- 4) Manômetros
- 5) Válvula de arranque suave
- 6) Válvula de ventilação de segurança SV03-AS2
- Função Arranque suave
- 7) Pressóstatos

Válvula de segurança 3/2 vias, Série SV03-AS2, interno

acionamento: elétrico

Elemento de acionamento: acionamento bilateral

Normas: ISO 13849-1, Categoria 4, Performance level: e (atingível)

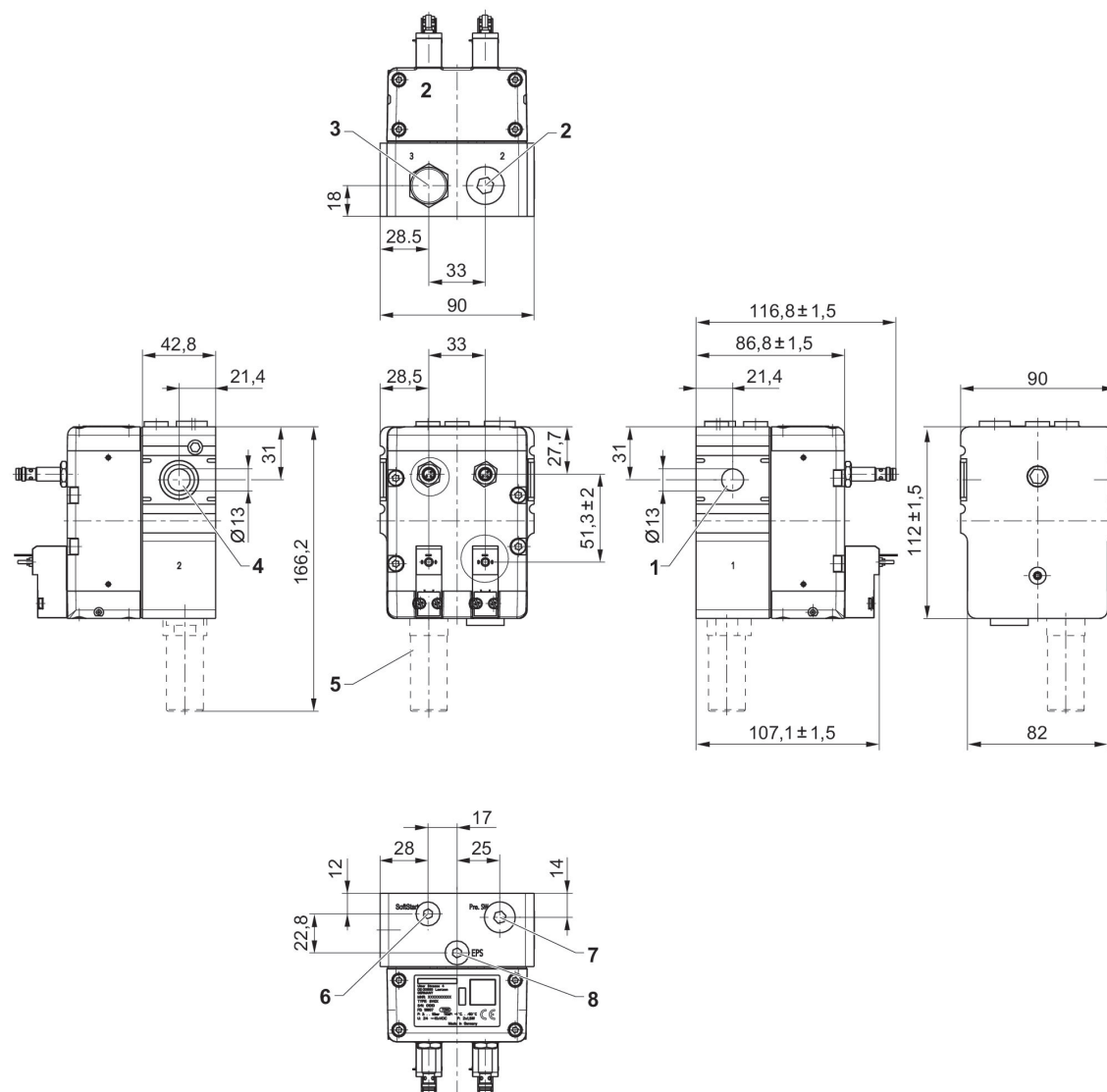
Pressão de comando mín.: 3 bar

Pressão de comando mín.: 10 bar



Conexão de ar comprimido entrada	Comando piloto	Consumo de corrente DC [W]	N° de material
Ø 13	interno	1.5	R412027220

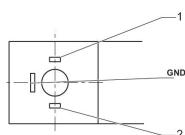
Dimensões



- 1) Conexão 1 (Entrada)
- 2) Conexão 2 (saída)
- 3) conexão 3 (saída de ar)
- 4) Silenciadores
- 5) Silenciador não faz parte do lote de fornecimento
- 6) Arranque suave com conexão de encaixe roscada G1/8
- 7) Conexão do pressóstato com conexão de encaixe roscada G1/4
- 8) Comando piloto externo com conexão de encaixe roscada G1/8

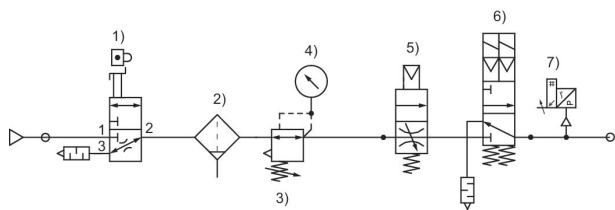
R412027220

Conector de encaixe de válvula formato C



- 1) + 24 / 0 VDC
- 2) 0 / + 24 VDC

Alimentação de ar segura e válvula de ventilação compatível com a função de arranque suave



- 1) Válvula de trava
- 2) Filtro
- 3) Válvula de regulagem de pressão
- 4) Manômetros
- 5) Válvula de arranque suave
- 6) Válvula de ventilação de segurança SV03-AS2
- Função Arranque suave
- 7) Pressóstatos

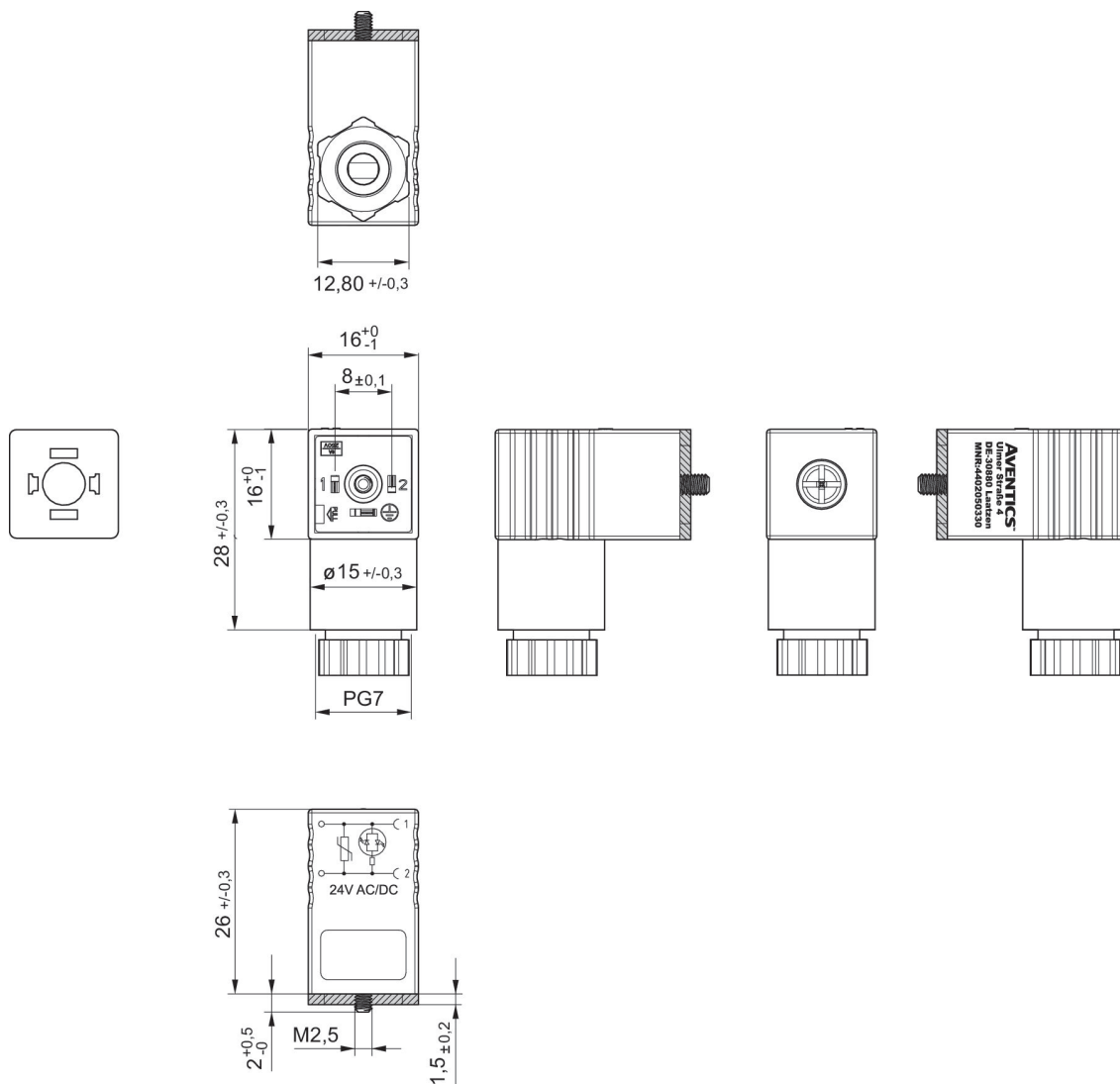
Conector de encaixe de válvula, série CON-VP, 24 V AC/DC

Conexão elétrica 1, Tamanho da rosca: EN 175301-803, formato C



Tensão de operação	cablagem de proteção	Corrente, máx. [A]	ocupação de contato	Mostrador do status LED	Cabo conectável Ø mín. [mm]	Cabo conectável Ø máx. [mm]	N° de material
24 V AC/DC	varistor	1.5	2+E	Verde	4	6	4402050330

Dimensões



vedação plana

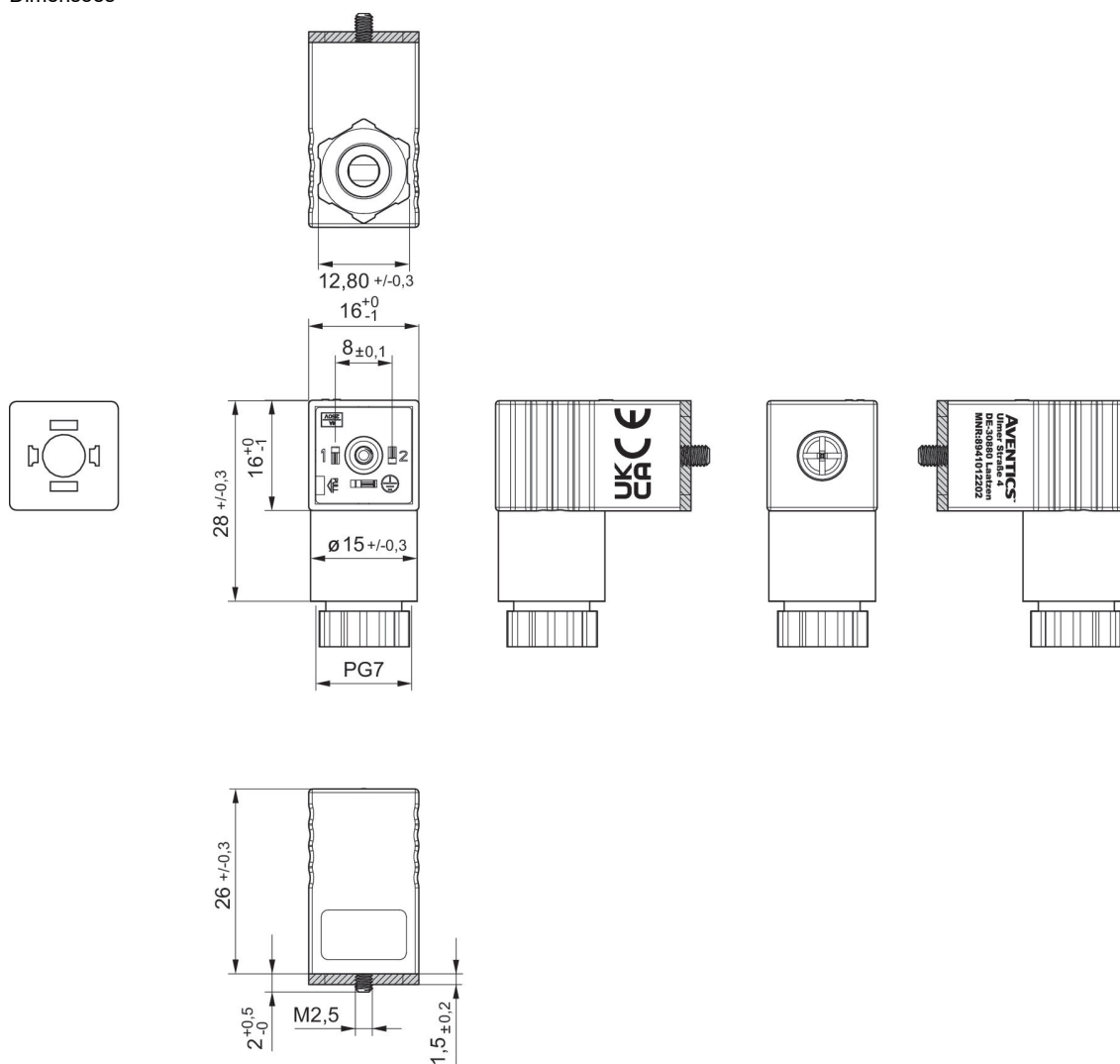
Conector de encaixe de válvula, série CON-VP, 300 V DC / 250 V AC

Conexão elétrica 1, Tamanho da rosca: EN 175301-803, formato C
Certificados: Declaração de conformidade CE UKCA



Tensão de operação	Corrente, máx. [A]	ocupação de contato	Cabo conectável Ø mín. [mm]	Cabo conectável Ø máx. [mm]	N° de material
300 V DC / 250 V AC	6	2+E	4	6	8941012202

Dimensões



vedação plana

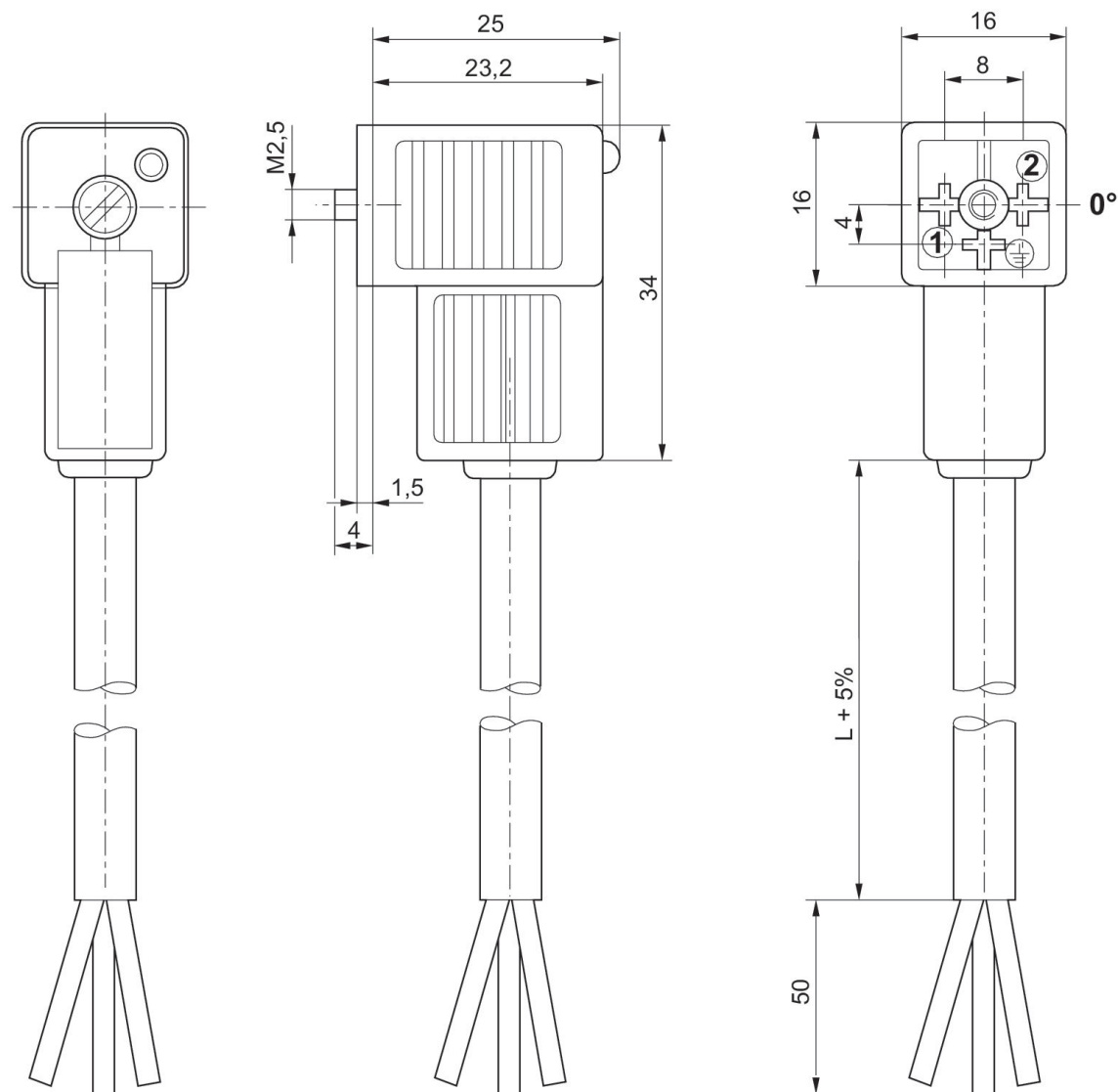
Conector de encaixe de válvula, série CON-VP, 0° inserto de bucha

Conexão elétrica 1, Tamanho da rosca: formato C



Tensão de operação	cablagem de proteção	Corrente, máx. [A]	ocupação de contato	Mostrador do status LED	Cabo-Ø [mm]	Comprimento do cabo [m]	N° de material
230 V AC/DC		6	2+E		5.9	3	1834484212
230 V AC/DC		6	2+E		5.9	5	1834484214
24 V AC/DC	Diodo Z	6	2+E	amarelo	5.9	3	1834484204
24 V AC/DC	Diodo Z	6	2+E	amarelo	5.9	5	1834484206
230 V AC/DC	varistor	6	2+E	amarelo	5.9	3	1834484208
230 V AC/DC	varistor	6	2+E	amarelo	5.9	5	1834484210

Dimensões



0° inserto de bucha

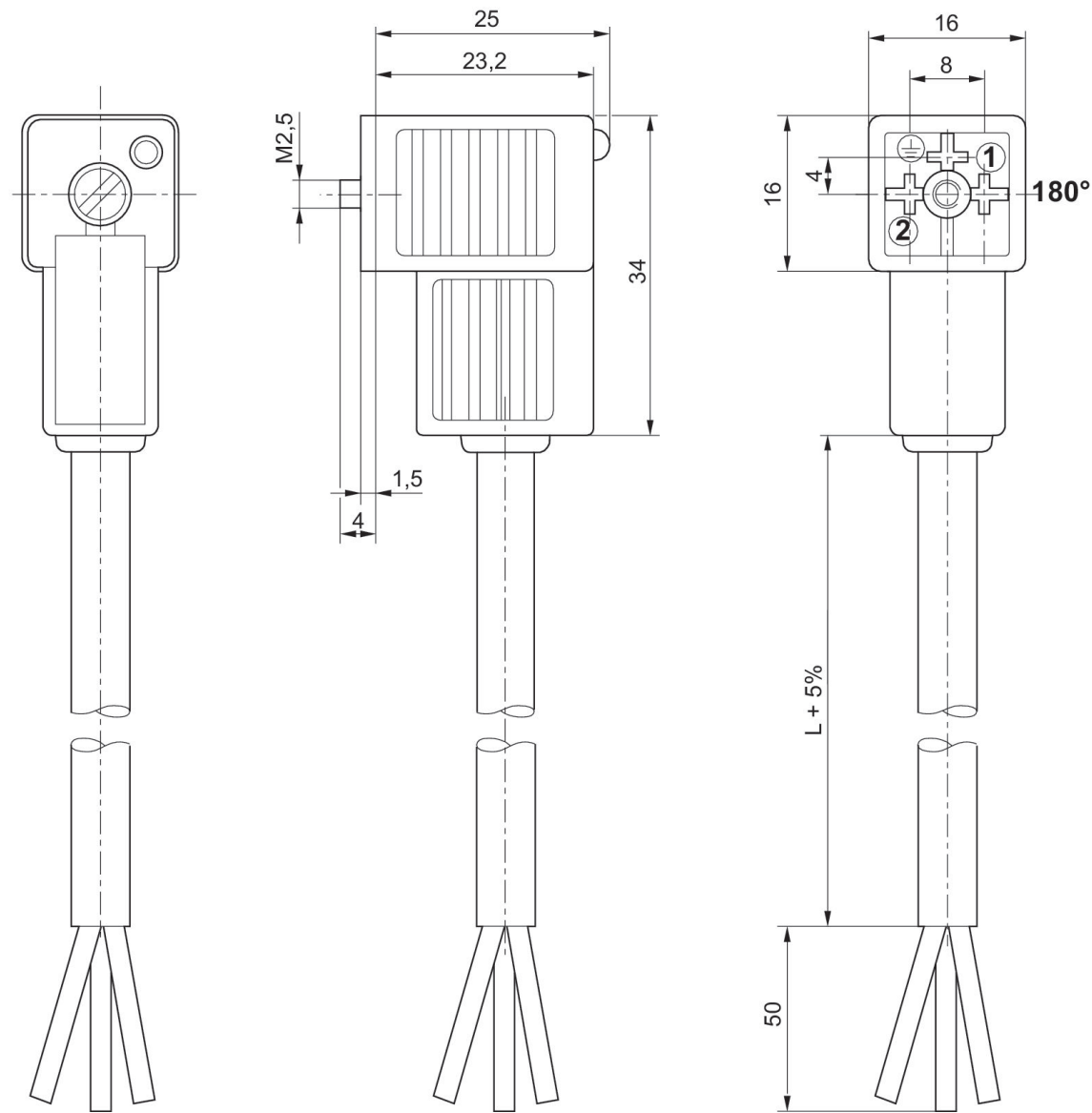
Conector de encaixe de válvula, série CON-VP, 180° inserto de bucha

Conexão elétrica 1, Tamanho da rosca: formato C



Tensão de operação	cablagem de proteção	Corrente, máx. [A]	ocupação de contato	Mostrador do status LED	Cabo-Ø [mm]	Comprimento do cabo [m]	N° de material
230 V AC/DC		6	2+E		5.9	3	1834484213
230 V AC/DC		6	2+E		5.9	5	1834484215
24 V AC/DC	Diodo Z	6	2+E	amarelo	5.9	3	1834484205
24 V AC/DC	Diodo Z	6	2+E	amarelo	5.9	5	1834484207
230 V AC/DC	varistor	6	2+E	amarelo	5.9	3	1834484209
230 V AC/DC	varistor	6	2+E	amarelo	5.9	5	1834484211
24 V AC/DC	Diodo Z	6	2+E	amarelo	5.9	10	1834484236

Dimensões



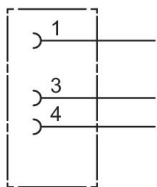
180° inserto de bucha

Conector redondo, Série CON-RD, reto

Conexão elétrica 1, tipo: Tomada

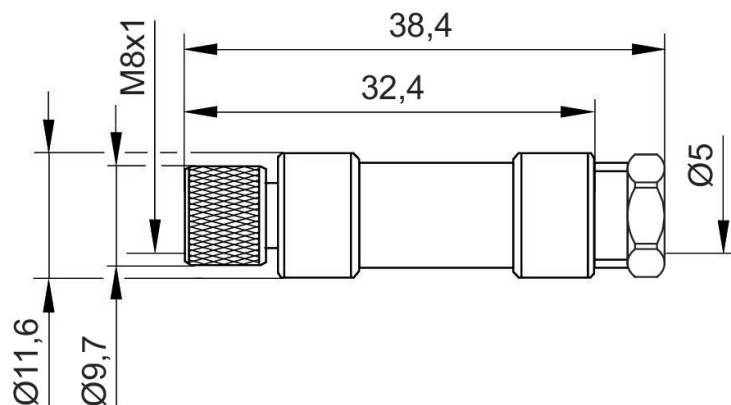
Conexão elétrica 1, Tamanho da rosca: M8x1

Conexão elétrica 1, número de polos: De 3 pinos



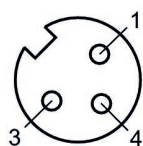
Tensão de operação	ocupa-ção de contato	Codifi-cação	Blinda-gem	Tipo de conexão	Corren-te, máx. [A]	Cabo co-nectável Ø mín. [mm]	Cabo co-nectável Ø máx. [mm]	Tempera-tura ambi-ente mín. [°C]	Tempera-tura ambi-ente máx. [°C]	N° de material
48 V AC/DC	De 3 pinos	Código A	não blinda-do	Soldagem	4	3.5	5	-25	80	1834484173

Dimensões



1834484173

Esquema de polos tomada

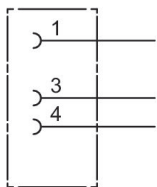


Conector redondo, Série CON-RD, angular

Conexão elétrica 1, tipo: Tomada

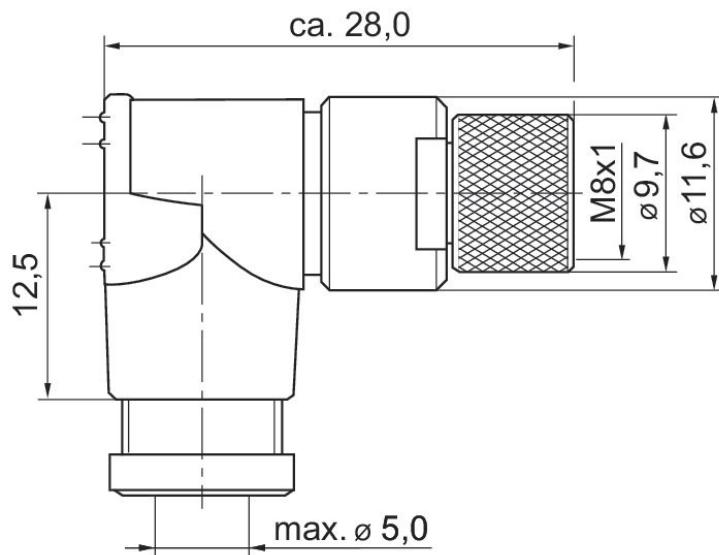
Conexão elétrica 1, Tamanho da rosca: M8x1

Conexão elétrica 1, número de polos: De 3 pinos



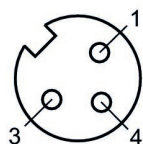
Tensão de operação	ocupa-ção de contato	Codifi-cação	Blinda-gem	Tipo de conexão	Corren-te, máx. [A]	Cabo co-nectável Ø mín. [mm]	Cabo co-nectável Ø máx. [mm]	Tempera-tura ambi-ente mín. [°C]	Tempera-tura ambi-ente máx. [°C]	N° de material
48 V AC/DC	De 3 pinos	Código A	não blinda-do	Soldagem	4	3.5	5	-40	85	1834484174

Dimensões em mm



1834484174

Esquema de polos tomada



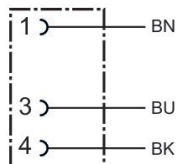
Conector redondo, Série CON-RD, extremidades de cabos abertas, reto

Conexão elétrica 1, tipo: Tomada

Conexão elétrica 2, tipo: extremidades de cabos abertas

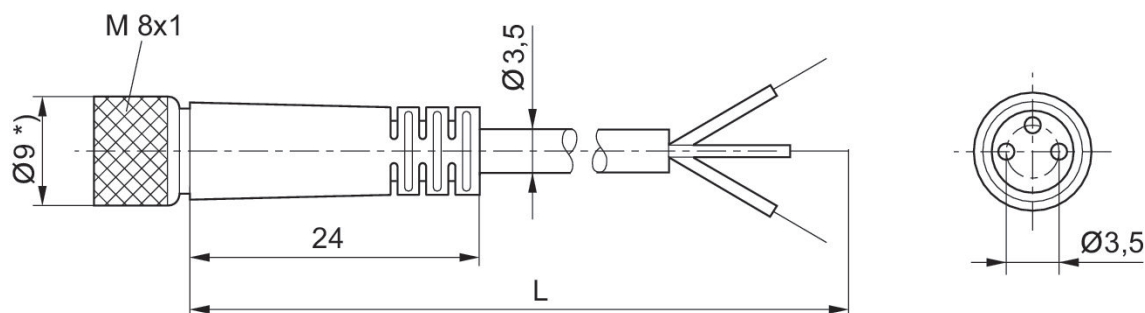
Conexão elétrica 1, Tamanho da rosca: M8x1

Conexão elétrica 1, número de polos: De 3 pinos



Tensão de operação	Corrente [A]	Blindagem	Conexão elétrica 1, tipo	Conexão elétrica 1, Tamanho da rosca	Conexão elétrica 1, codificação	Conexão elétrica 2, tipo	Comprimento do cabo [m]	Cabo-Ø [mm]	Seção transversal de fio [mm²]	Nº de material
36 V DC / 30 V AC	2.5	não blindado	Tomada	M8x1	Código A	extremidades de cabos abertas	2	3.5	0.34	8946201312
60 V DC / 110 V AC	2.5	não blindado	Tomada	M8x1	Código A	extremidades de cabos abertas	15	3.5	0.34	8946201332

Dimensões

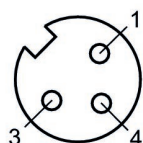


L = comprimento

*) Com 15 m de comprimento do cabo, Ø12

8946201312, 8946201332

Esquema de polos tomada



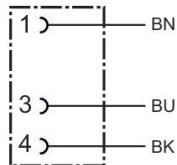
(1) BN=marrom (3) BU=Azul (4) BK=preto

Conector redondo, Série CON-RD, extremidades de cabos abertas, angular

Conexão elétrica 1, tipo: Tomada

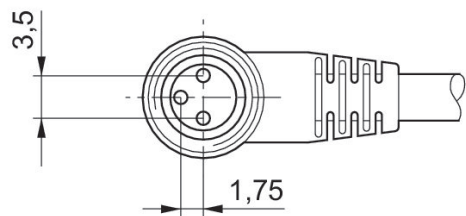
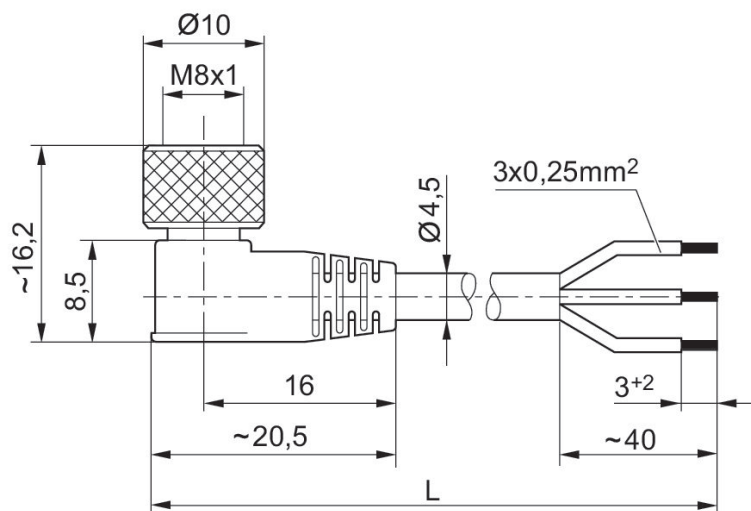
Conexão elétrica 1, Tamanho da rosca: M8x1

Conexão elétrica 1, número de polos: De 3 pinos



Tensão de operação	Corrente [A]	Blindagem	Conexão elétrica 1, tipo	Conexão elétrica 1, Tamanho da rosca	Conexão elétrica 1, codificação	Conexão elétrica 2, tipo	Comprimento do cabo [m]	Cabo-Ø [mm]	Seção transversal de fio [mm²]	Temperatura ambiente min. [°C]	Temperatura ambiente máx. [°C]	N° de material
48 V AC/DC	4	não blindado	Tomada	M8x1	Código A	extremidades de cabos abertas	3	4.5	0.24	-40	85	1834484167
48 V AC/DC	4	não blindado	Tomada	M8x1	Código A	extremidades de cabos abertas	5	4.5	0.24	-40	85	1834484169
48 V AC/DC	4	não blindado	Tomada	M8x1	Código A	extremidades de cabos abertas	10	4.5	0.24	-40	85	1834484248

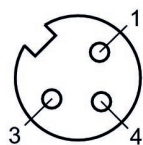
Dimensões



L = comprimento

1834484167, 1834484169, 1834484248

Esquema de polos tomada



(1) BN=marrom (3) BU=Azul (4) BK=preto

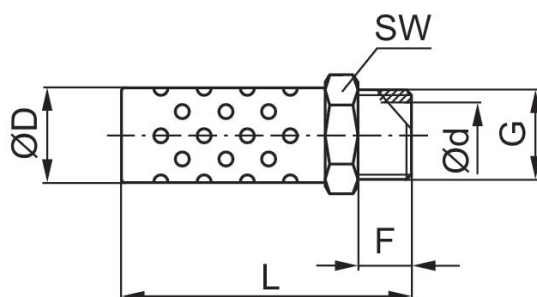
Silenciador, série SI1, Rede metálica

Tipo de conexão de ar comprimido: rosca externa
Material do silenciador: Rede metálica



G	Nível de pressão sonora [dB]	Fluxo nominal [l/min]	Unidade de fornecimento [Peça]	N° de material
G 1/4	96	2687	10	R412010245

Dimensões



N° de material	Conexão G	L	F	D	d	SW
R412010283	G 1/8	33.5	6	10.4	6	11
R412010245	G 1/4	42.5	8.5	13.4	8.5	14
R412010246	G 3/8	49.2	9	16.5	12	17
R412010247	G 1/2	65.2	11	21.5	15	22
R412010248	G 3/4	74.5	12	26.5	20	27
R412010249	G 1	91	15.5	32.3	26	34

Nível de pressão acústica medido com 6 bar a 1 m de distância

Diagrama de fluxo

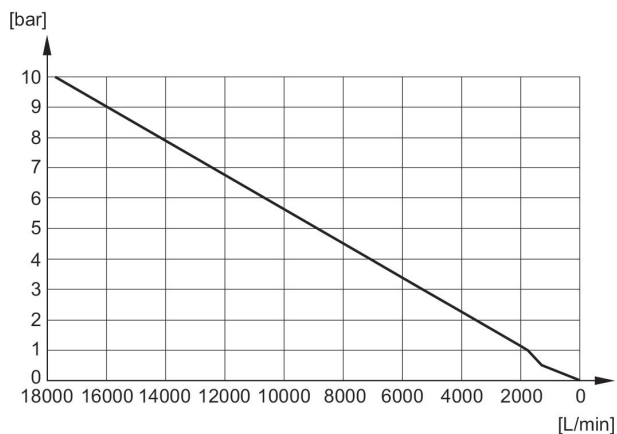


Diagrama de fluxo

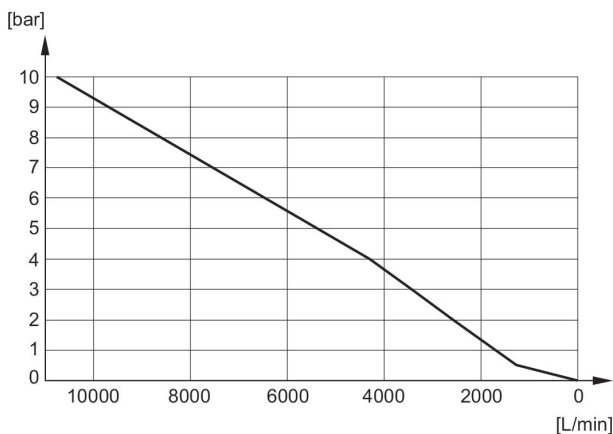


Diagrama de fluxo

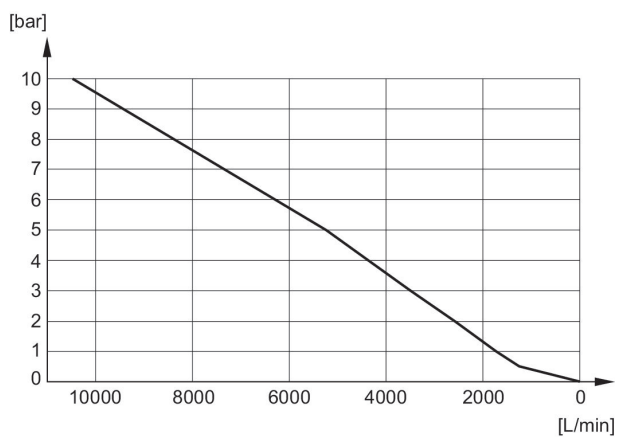


Diagrama de fluxo

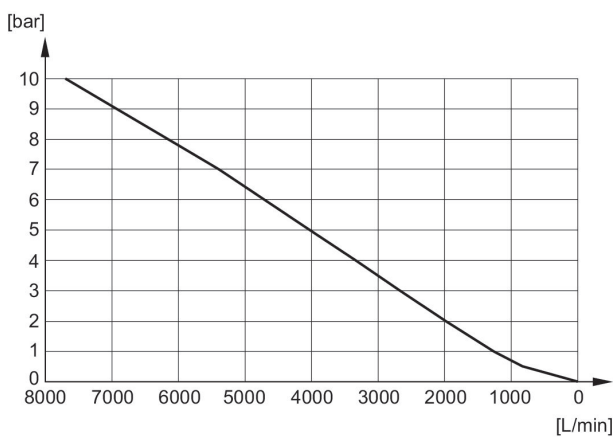


Diagrama de fluxo

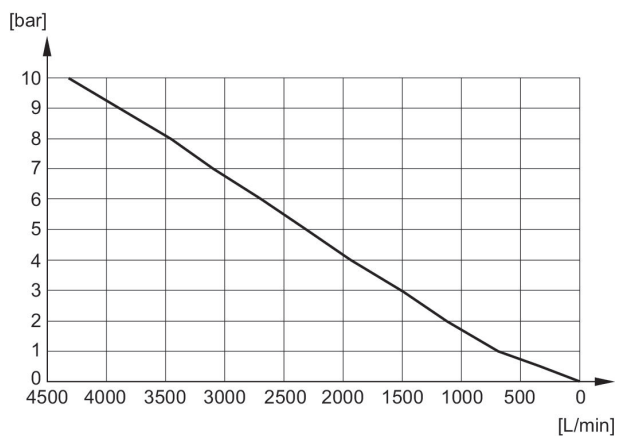
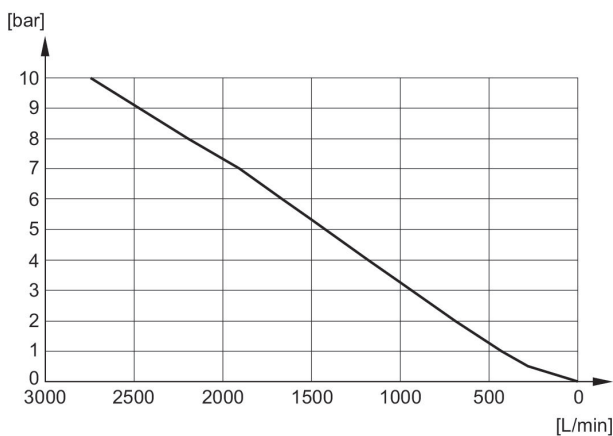






Diagrama de fluxo



Efficient pneumatic solutions, our program:
cylinders and drives, valves and valve systems,
air supply management, proportional pressure
control valves



Visit us: www.Emerson.com/aventics
Your local contact: Emerson.com/contactus

-  Emerson.com
-  Facebook.com/EmersonAutomationSolutions
-  LinkedIn.com/company/Emerson-Automation-Solutions
-  Twitter.com/EMR_Automation



The Emerson logo is a trademark and service mark of Emerson Electric Co. AVENTICS is a registered trademark of one of the Emerson family of companies. All other trademarks are the property of their respective owners. © 2020 Emerson Electric Co. All rights reserved.



CONSIDER IT SOLVED™