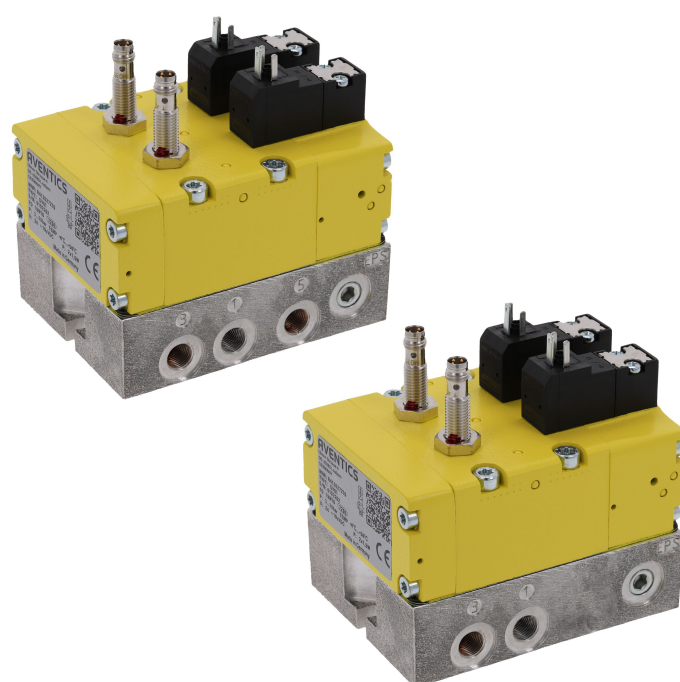


Distributeurs de sécurité SV01/03/05



AVENTICS™

**Distributeurs de sécurité
AVENTICS série SV01/03/05**


EMERSON™

Distributeurs de sécurité AVENTICS série SV01/03/05

Les doubles valves AVENTICS sont des distributeurs 3/2 redondants pour la surveillance externe qui répondent aux besoins et aux exigences des distributeurs 3/2 sécurisés pour la ventilation et la purge des machines à commande pneumatique, conformément aux exigences de la norme ISO 13849-1-2 relative aux fonctions de sécurité.

- Une réponse rapide pour un temps d'actionnement minimal
- Capteurs de position pour la surveillance des défaillances des distributeurs
- Plage de pression de 3 - 10 bar
- Alimentation interne et externe du pilotage en standard
- Catégorie 4, niveau de performance « e » conformément à la norme ISO 13849-1



Vue d'ensemble des produits

Distributeurs de sécurité SV01/03/05

Distributeur de sécurité 3/2, Série SV01.....	4
Distributeur de sécurité 3/2, Série SV03.....	6
Distributeur de sécurité 3/2, Série SV05.....	8
Distributeur de sécurité 5/2, Série SV01.....	10
Distributeur de sécurité 5/2, Série SV03.....	12
Distributeur de sécurité 5/2, Série SV05.....	15

Distributeurs de sécurité SV03-AS2

Distributeur de sécurité 3/2, Série SV03-AS2, externe.....	17
Distributeur de sécurité 3/2, Série SV03-AS2, interne.....	20

Vue d'ensemble des accessoires Accessoires électriques

Connecteur de distributeur, série CON-VP, 24 V AC/DC.....	23
Connecteur de distributeur, série CON-VP, 300 V DC / 250 V AC.....	24
Connecteur de distributeur, série CON-VP, Cartouche de douille à 0°.....	25
Connecteur de distributeur, série CON-VP, Cartouche de douille à 180°.....	27
Connecteur rond, Série CON-RD, droit.....	29
Connecteur rond, Série CON-RD, coudé.....	30
Connecteur rond, Série CON-RD, extrémités de câble ouvertes, droit.....	31
Connecteur rond, Série CON-RD, extrémités de câble ouvertes, coudé.....	32

Vue d'ensemble des accessoires Silencieux

Silencieux, série SI1, Treillis métallique.....	34
---	----

Distributeur de sécurité 3/2, Série SV01

Commande: électrique

Élément de commande: Bistable

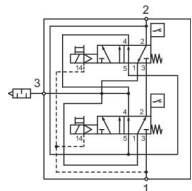
Normes: ISO 13849-1, Catégorie 4, Niveau de performance : e (accessible)

Principe de commutation: 3/2, avec rappel par ressort

Pression de pilotage mini: 3 bar

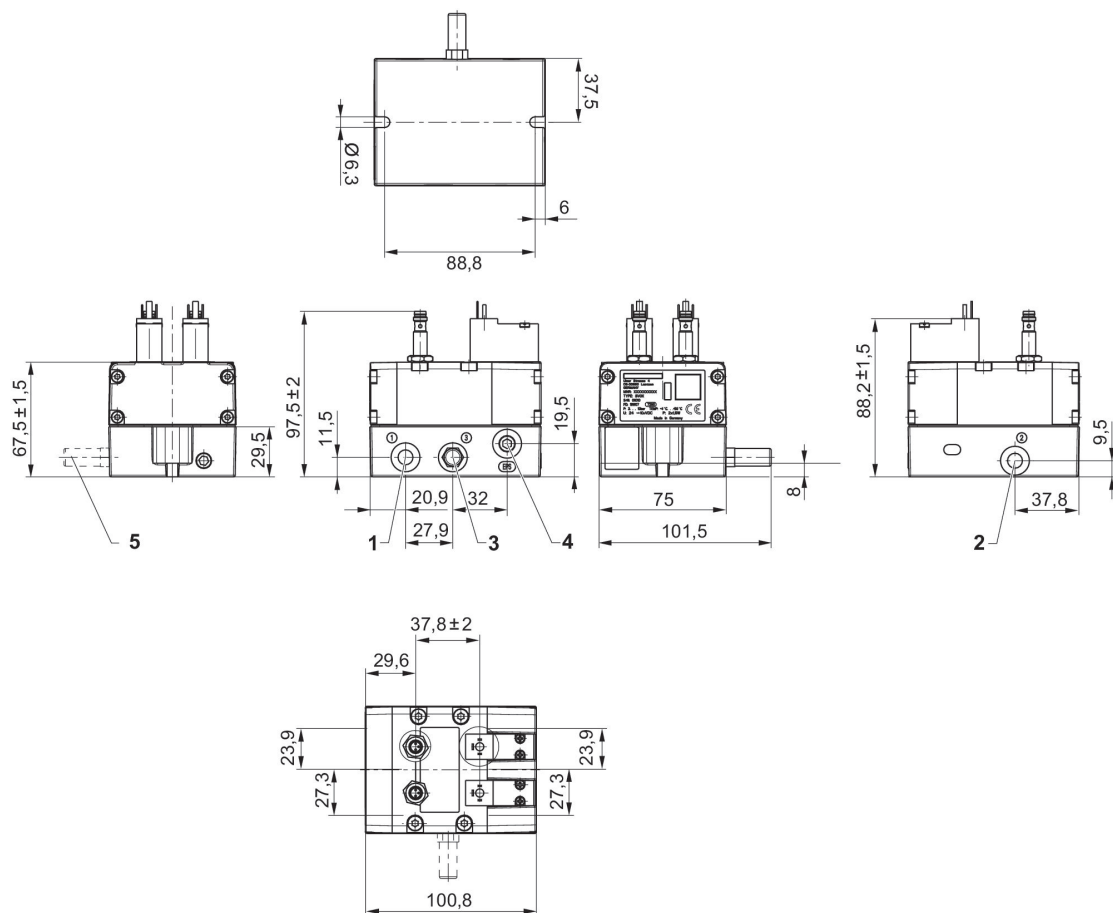
Pression de pilotage mini: 10 bar

Type de construction: Distributeur à tiroir double



Principe de commutation	Entrée raccord d'air comprimé	Tension de service des équipements	Pilote	Puissance absorbée CC [W]	Référence
3/2, avec rappel par ressort	G 1/8	24 V CC	Interne	1.5	R412027208
3/2, avec rappel par ressort	1/8 NPT	24 V CC	Interne	1.5	R412027209

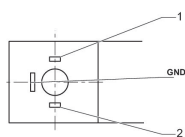
Dimensions



- 1) Raccord 1 (entrée)
- 2) raccordement 2 (Pression de service)
- 3) Raccordement 3 (échappement)
- 4) Pilote externe G1/8
- 5) Silencieux non compris dans la fourniture

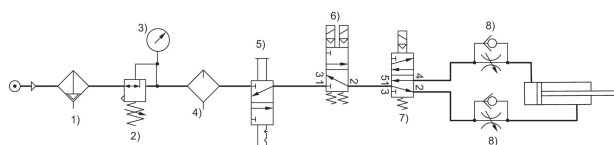
R412027208, R412027209

Connecteur de distributeur forme C



- 1) + 24 / 0 VDC
- 2) 0 / + 24 VDC

Ventilation et échappement fiables via distributeur 3/2



- 1) Filtre 2) Régulateur de pression 3) Manomètre 4) Lubrificateur 5) Distributeur de verrouillage 6) Soupape de purge de sécurité, série SV 7) Distributeur pilote 5/2 8) Limiteur de débit unidirectionnel

Distributeur de sécurité 3/2, Série SV03

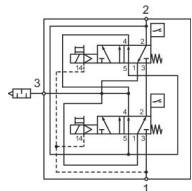
Commande: électrique

Élément de commande: Bistable

Normes: ISO 13849-1, Catégorie 4, Niveau de performance : e (accessible)

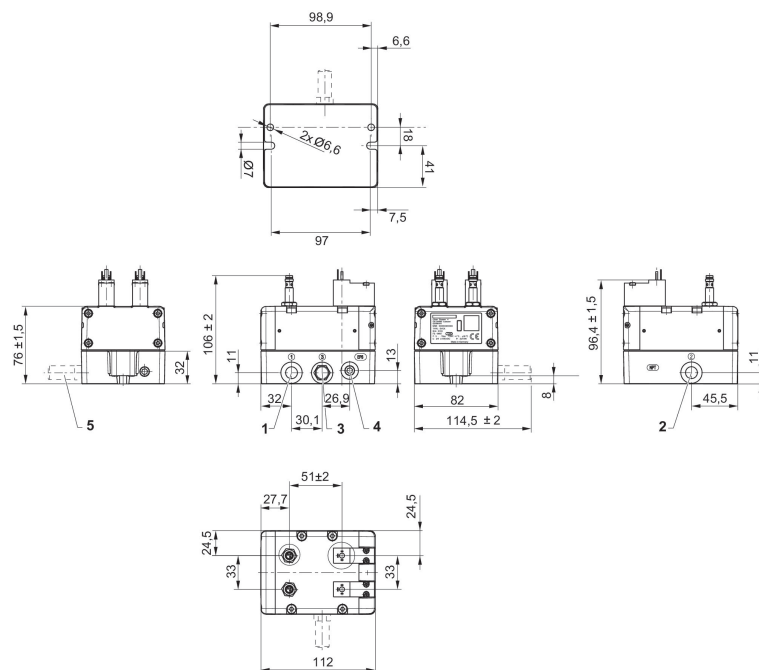
Pression de pilotage mini: 3 bar

Pression de pilotage mini: 10 bar



Entrée raccord d'air comprimé	Pilote	Puissance absorbée CC [W]	Référence
G 1/4	Interne	1.5	R412027212
1/4 NPT	Interne	1.5	R412027213

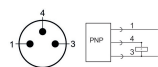
Dimensions



- 1) Raccord 1 (entrée)
- 2) raccordement 2 (Pression de service)
- 3) Raccordement 3 (échappement)
- 4) pilotage externe G1/4
- 5) Silencieux non compris dans la fourniture

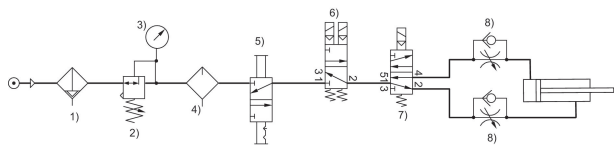
R412027212, R412027213

Affectation des broches, connecteur M8



- 1) + 20 ... + 28 VDC
- 3) 0 VDC
- 4) OUT

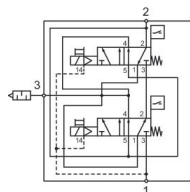
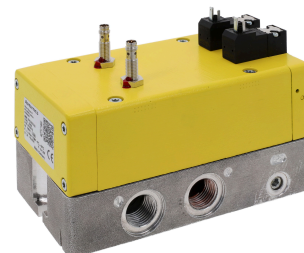
Ventilation et échappement fiables via distributeur 3/2



- 1) Filtre 2) Régulateur de pression 3) Manomètre 4) Lubrificateur 5) Distributeur de verrouillage 6) Soupape de purge de sécurité, série SV 7) Distributeur pilote 5/2 8) Limiteur de débit unidirectionnel

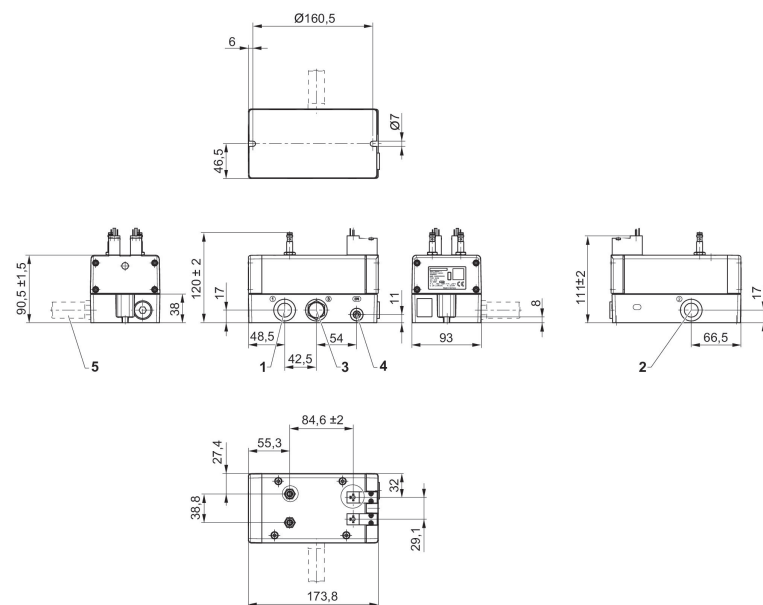
Distributeur de sécurité 3/2, Série SV05

Commande: électrique
 Élément de commande: Bistable
 Normes: ISO 13849-1, Catégorie 4, Niveau de performance : e (accessible)
 Pression de pilotage mini: 3 bar
 Pression de pilotage mini: 10 bar
 Type de construction: Distributeur à tiroir double



Entrée raccord d'air comprimé	Puissance absorbée CC [W]	Référence
G 1/2	1.5	R412027216
1/2 NPT	1.5	R412027217

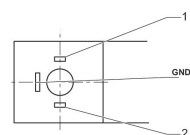
Dimensions



- 1) Raccord 1 (entrée)
- 2) raccordement 2 (Pression de service)
- 3) Raccordement 3 (échappement)
- 4) Pilote externe G1/8
- 5) Silencieux non compris dans la fourniture

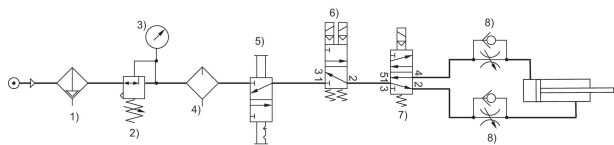
R412027216, R412027217

Connecteur de distributeur forme C



- 1) + 24 / 0 VDC
- 2) 0 / + 24 VDC

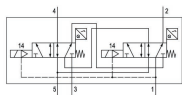
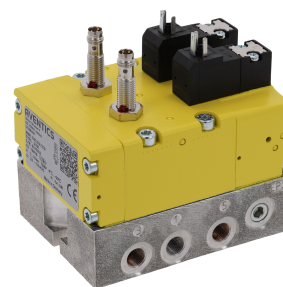
Ventilation et échappement fiables via distributeur 3/2



- 1) Filtre 2) Régulateur de pression 3) Manomètre 4) Lubrificateur 5) Distributeur de verrouillage 6) Soupape de purge de sécurité, série SV 7) Distributeur pilote 5/2 8) Limiteur de débit unidirectionnel

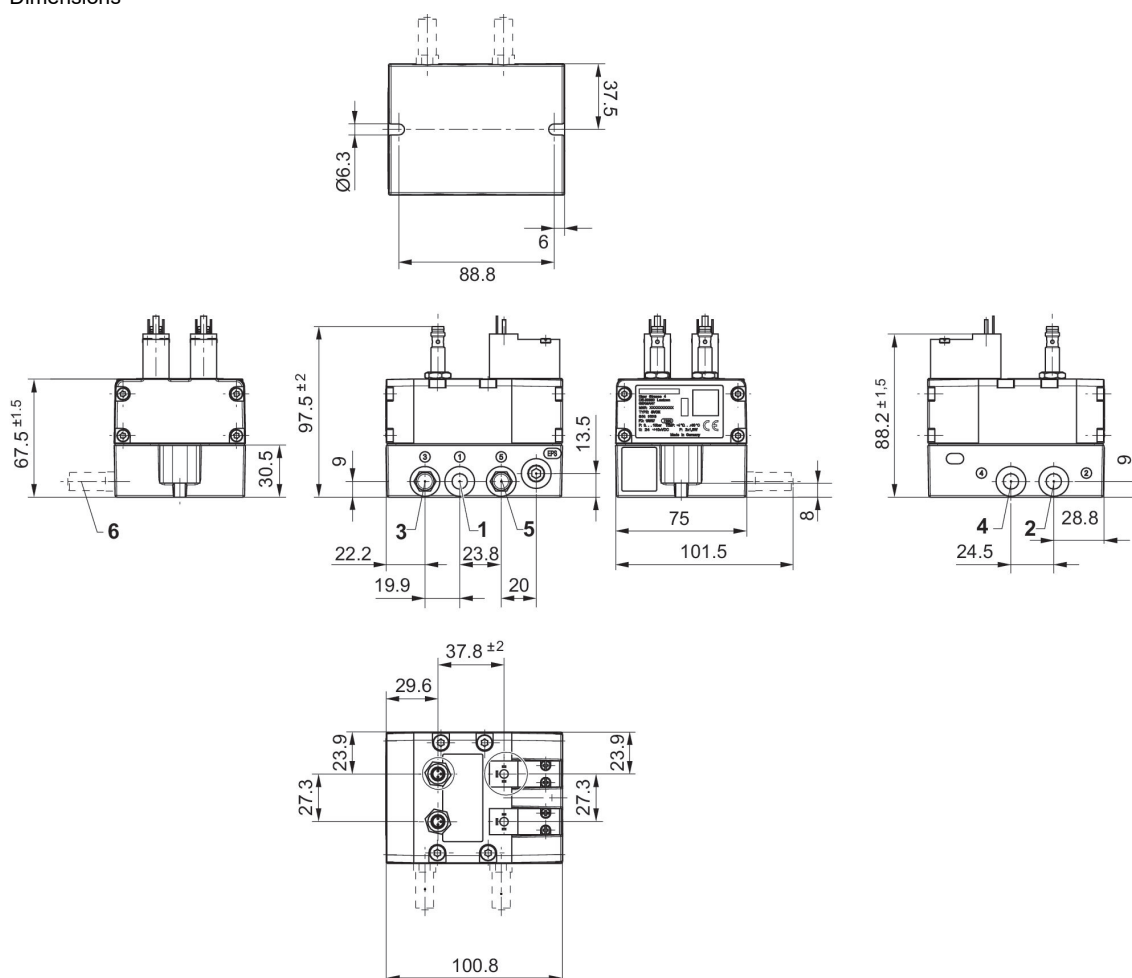
Distributeur de sécurité 5/2, Série SV01

Commande: électrique
 Élément de commande: Bistable
 Normes: ISO 13849-1, Catégorie 4, Niveau de performance : e (accessible)
 Pression de pilotage mini: 3 bar
 Pression de pilotage mini: 10 bar
 Type de construction: Distributeur à tiroir double



Entrée raccord d'air comprimé	Pilote	Puissance absorbée CC [W]	Référence
G 1/8	Interne	1.5	R412027210
1/8 NPT	Interne	1.5	R412027211

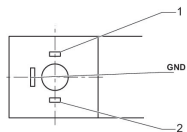
Dimensions



- 1) Raccord 1 (entrée)
- 2) Orifice 2 (Sortie)
- 3) Raccordement 3 (échappement)
- 4) Orifice 4 (Sortie)
- 5) Raccordement 5 (échappement)
- 6) Silencieux non compris dans la fourniture

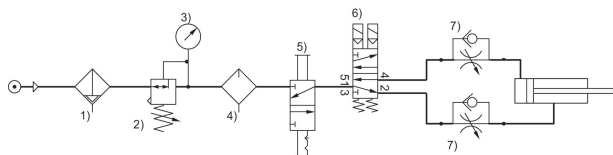
R412027210, R412027211

Connecteur de distributeur forme C



- 1) + 24 / 0 VDC
- 2) 0 / + 24 VDC

Alimentation en air comprimé sûre et rappel du vérin par un distributeur 5/2



- 1) Filtre 2) Régulateur de pression 3) Manomètre 4) Lubrificateur 5) Distributeur de verrouillage 6) Distributeur de sécurité, Série SV 7) Limiteur de débit unidirectionnel

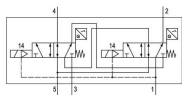
Distributeur de sécurité 5/2, Série SV03

Commande: électrique

Élément de commande: Bistable

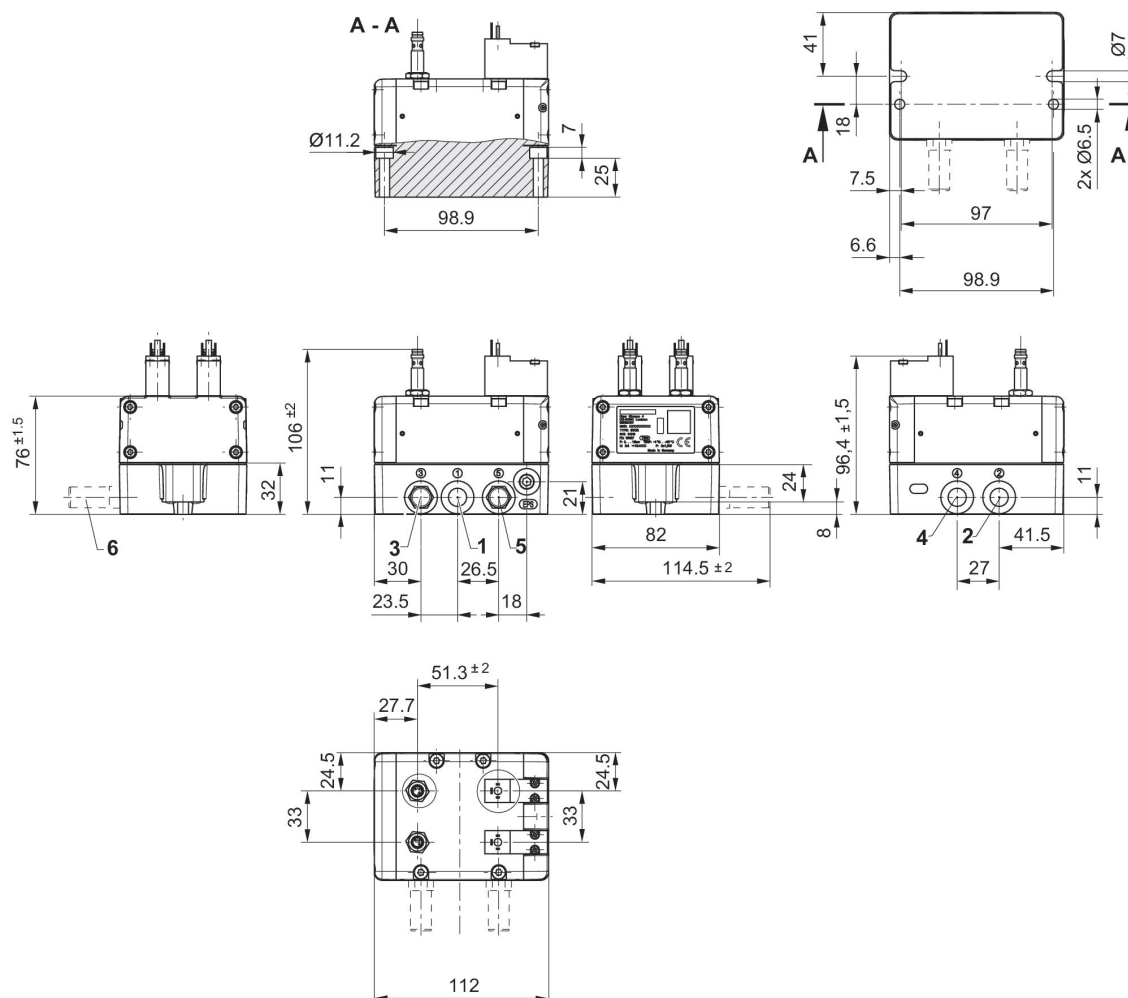
Normes: ISO 13849-1, Catégorie 4, Niveau de performance : e (accessible)

Type de construction: Distributeur à tiroir double



Entrée raccord d'air comprimé	Pilote	Puissance absorbée CC [W]	Référence
G 1/4	Interne	1.5	R412027214
1/4 NPT	Interne	1.5	R412027215

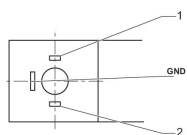
Dimensions



- 1) Raccord 1 (entrée)
- 2) Orifice 2 (Sortie)
- 3) Raccordement 3 (échappement)
- 4) Orifice 4 (Sortie)
- 5) Raccordement 5 (échappement)
- 6) Silencieux non compris dans la fourniture

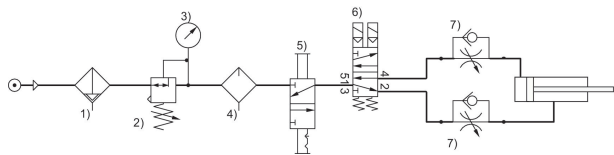
R412027214, R412027215

Connecteur de distributeur forme C



- 1) + 24 / 0 VDC
- 2) 0 / + 24 VDC

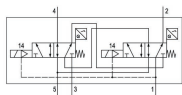
Alimentation en air comprimé sûre et rappel du vérin par un distributeur 5/2



1) Filtre 2) Régulateur de pression 3) Manomètre 4) Lubrificateur 5) Distributeur de verrouillage 6) Distributeur de sécurité, Série SV 7) Limiteur de débit unidirectionnel

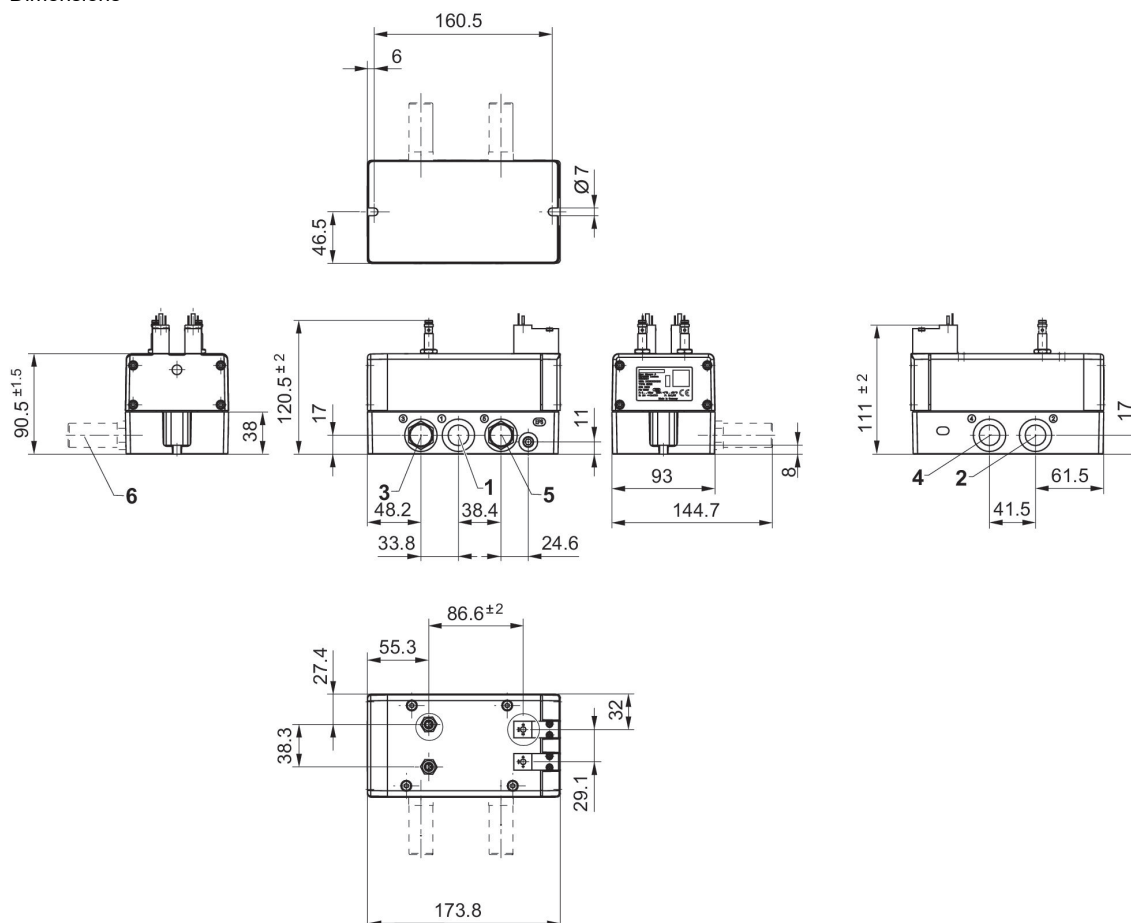
Distributeur de sécurité 5/2, Série SV05

Commande: électrique
 Élément de commande: Bistable
 Normes: ISO 13849-1, Catégorie 4, Niveau de performance : e (accessible)
 Pression de pilotage mini: 3 bar
 Pression de pilotage mini: 10 bar
 Type de construction: Distributeur à tiroir double



Entrée raccord d'air comprimé	Pilote	Puissance absorbée CC [W]	Référence
G 1/2	Interne	1.5	R412027218
1/2 NPT	Interne	1.5	R412027219

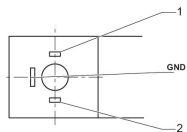
Dimensions



- 1) Raccord 1 (entrée)
- 2) Orifice 2 (Sortie)
- 3) Raccordement 3 (échappement)
- 4) Orifice 4 (Sortie)
- 5) Raccordement 5 (échappement)
- 6) Silencieux non compris dans la fourniture

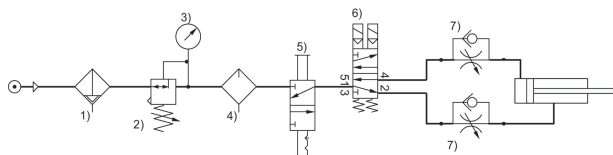
R412027218, R412027219

Connecteur de distributeur forme C



- 1) + 24 / 0 VDC
- 2) 0 / + 24 VDC

Alimentation en air comprimé sûre et rappel du vérin par un distributeur 5/2



- 1) Filtre 2) Régulateur de pression 3) Manomètre 4) Lubrificateur 5) Distributeur de verrouillage 6) Distributeur de sécurité, Série SV 7) Limiteur de débit unidirectionnel

Distributeur de sécurité 3/2, Série SV03-AS2, externe

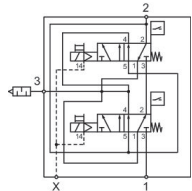
Commande: électrique

Elément de commande: Bistable

Normes: ISO 13849-1, Catégorie 4, Niveau de performance : e (accessible)

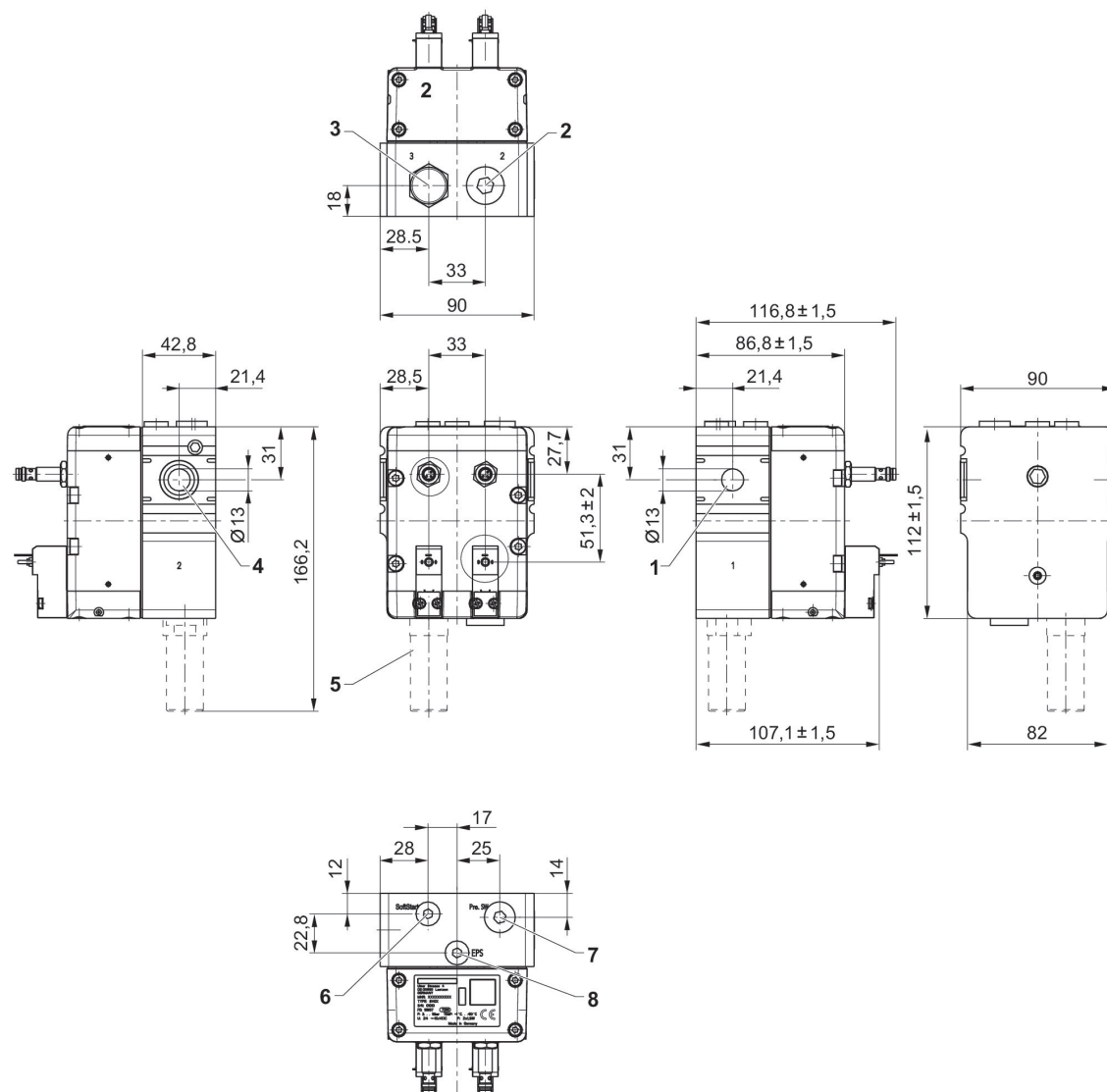
Pression de pilotage mini: 3 bar

Pression de pilotage mini: 10 bar



Entrée raccord d'air comprimé	Pilote	Puissance absorbée CC [W]	Référence
Ø 13	Externe	1.5	R412028207

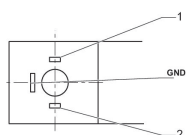
Dimensions



- 1) Raccord 1 (entrée)
- 2) Orifice 2 (Sortie)
- 3) Raccordement 3 (échappement)
- 4) Silencieux
- 5) Silencieux non compris dans la fourniture
- 6) Démarrage progressif avec bouchon fileté G1/8
- 7) Raccord de manostat avec bouchon fileté G1/4
- 8) Pilote externe avec bouchon fileté G1/8

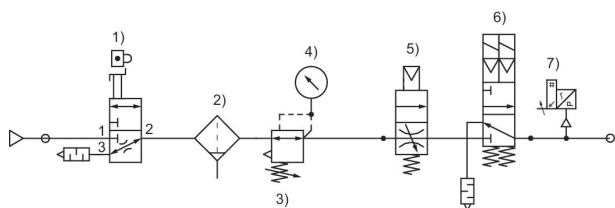
R412028207

Connecteur de distributeur forme C



- 1) + 24 / 0 VDC
- 2) 0 / + 24 VDC

**Alimentation en air comprimé sécurisée et soupape
d'échappement compatible avec la fonction de
démarrage progressif**



- 1) Distributeur de verrouillage
- 2) Filtre
- 3) Régulateur de pression
- 4) Manomètre
- 5) Distributeur à démarrage progressif
- 6) Soupape d'échappement de sécurité SV03-AS2
- Fonction de démarrage progressif
- 7) Manostats

Distributeur de sécurité 3/2, Série SV03-AS2, interne

Commande: électrique

Élément de commande: Bistable

Normes: ISO 13849-1, Catégorie 4, Niveau de performance : e (accessible)

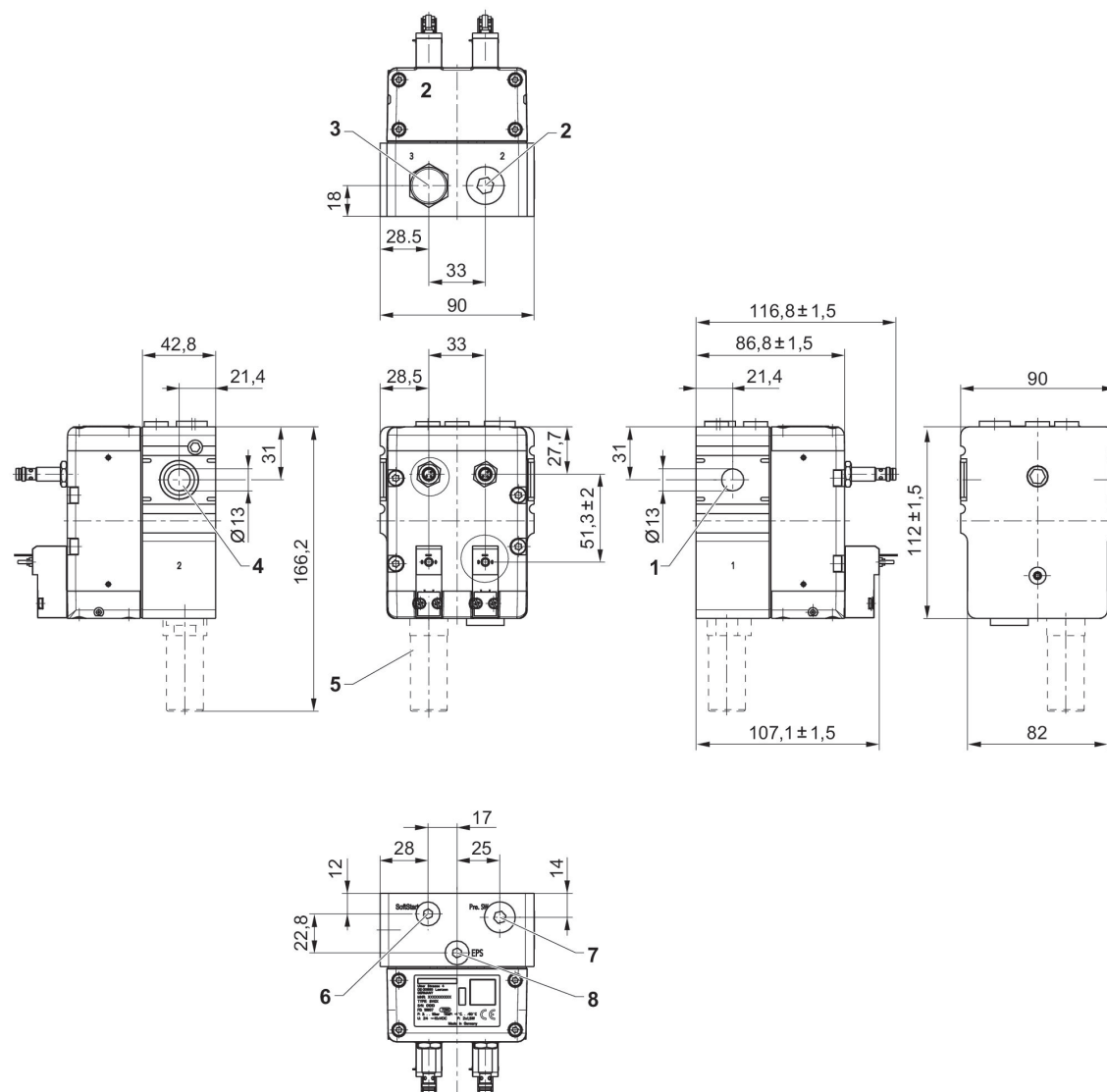
Pression de pilotage mini: 3 bar

Pression de pilotage mini: 10 bar



Entrée raccord d'air comprimé	Pilote	Puissance absorbée CC [W]	Référence
Ø 13	Interne	1.5	R412027220

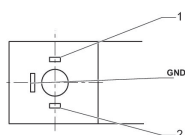
Dimensions



- 1) Raccord 1 (entrée)
- 2) Orifice 2 (Sortie)
- 3) Raccordement 3 (échappement)
- 4) Silencieux
- 5) Silencieux non compris dans la fourniture
- 6) Démarrage progressif avec bouchon fileté G1/8
- 7) Raccord de manostat avec bouchon fileté G1/4
- 8) Pilote externe avec bouchon fileté G1/8

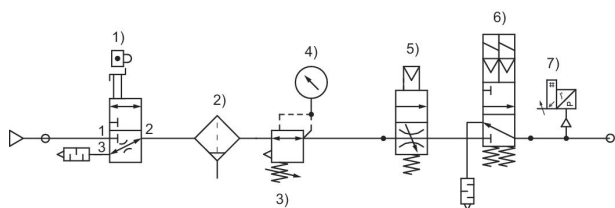
R412027220

Connecteur de distributeur forme C



- 1) + 24 / 0 VDC
- 2) 0 / + 24 VDC

**Alimentation en air comprimé sécurisée et soupape
d'échappement compatible avec la fonction de
démarrage progressif**



- 1) Distributeur de verrouillage
- 2) Filtre
- 3) Régulateur de pression
- 4) Manomètre
- 5) Distributeur à démarrage progressif
- 6) Soupape d'échappement de sécurité SV03-AS2
- Fonction de démarrage progressif
- 7) Manostats

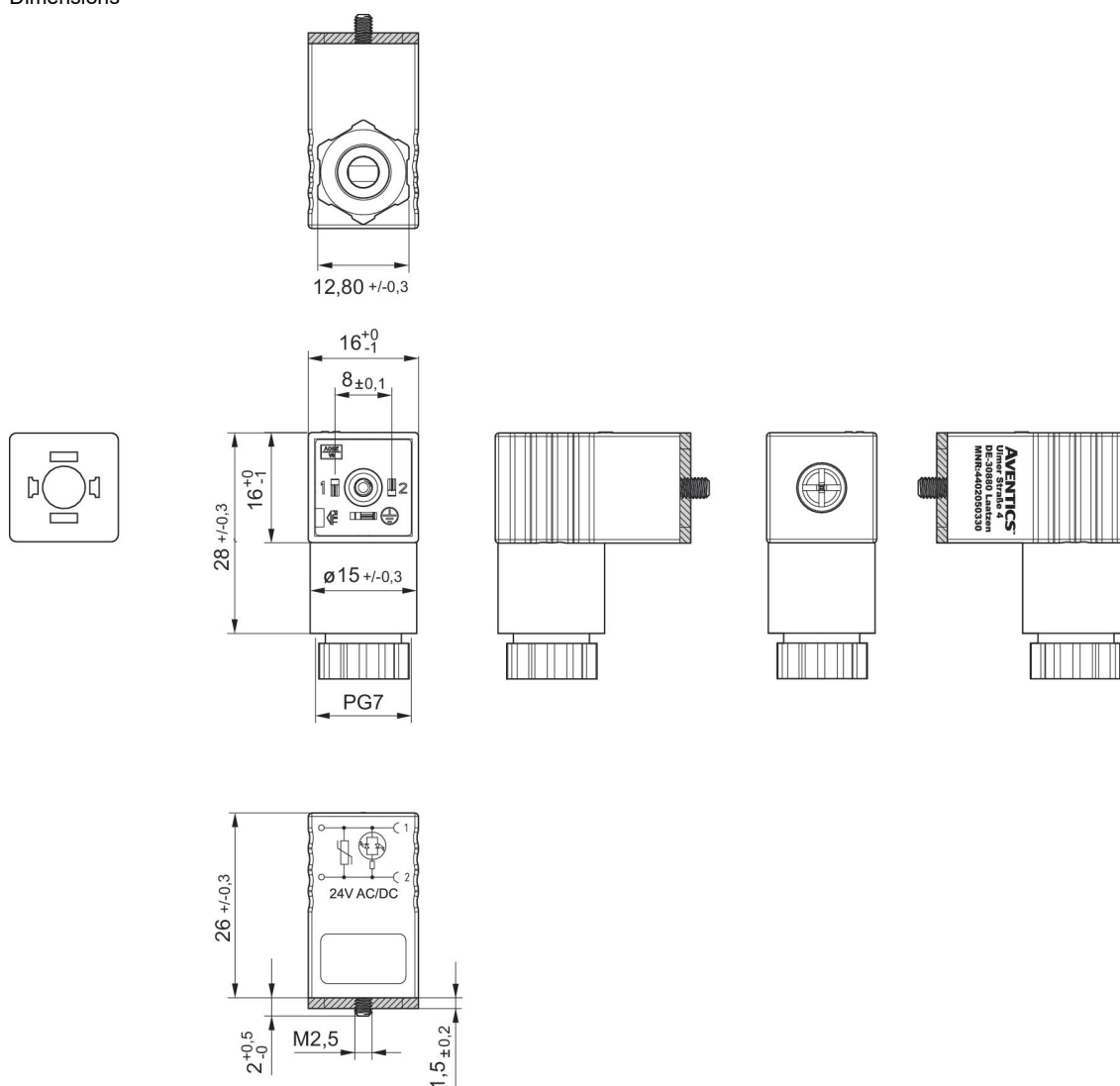
Connecteur de distributeur, série CON-VP, 24 V AC/DC

Raccordement électrique 1, taille du filetage: EN 175301-803, forme C



Tension de service des équipements	Circuit de protection	Courant max. [A]	Affectation des contacts	LED d'affichage du statut	Ø min. du câble raccordable [mm]	Ø max. du câble raccordable [mm]	Référence
24 V AC/DC	Varistance	1.5	2+E	Vert	4	6	4402050330

Dimensions



Joint plat

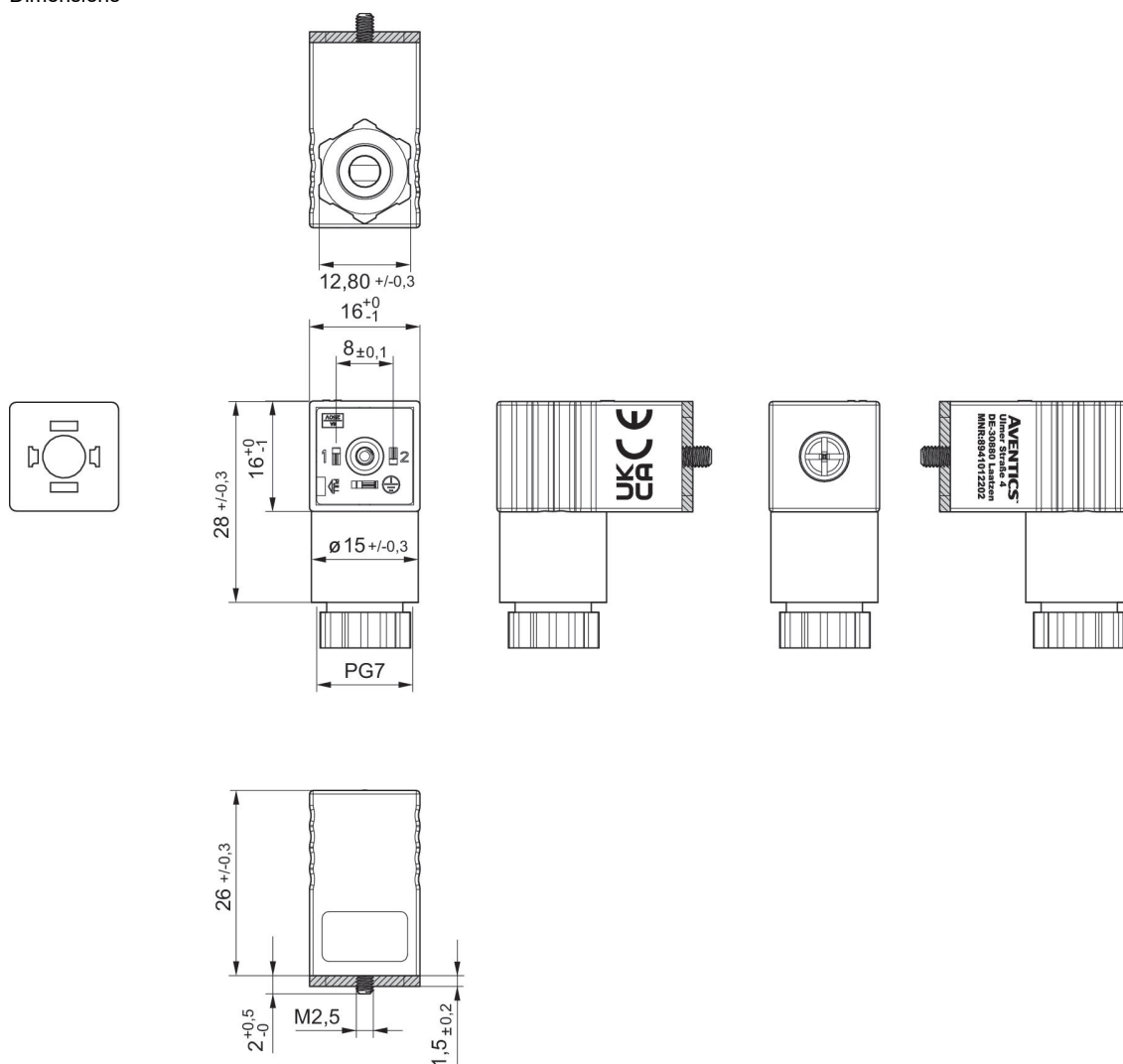
Connecteur de distributeur, série CON-VP, 300 V DC / 250 V AC

Raccordement électrique 1, taille du filetage: EN 175301-803, forme C
Certificats: Déclaration de conformité CE UKCA



Tension de service des équipements	Courant max. [A]	Affectation des contacts	Ø min. du câble raccordable [mm]	Ø max. du câble raccordable [mm]	Référence
300 V DC / 250 V AC	6	2+E	4	6	8941012202

Dimensions



Joint plat

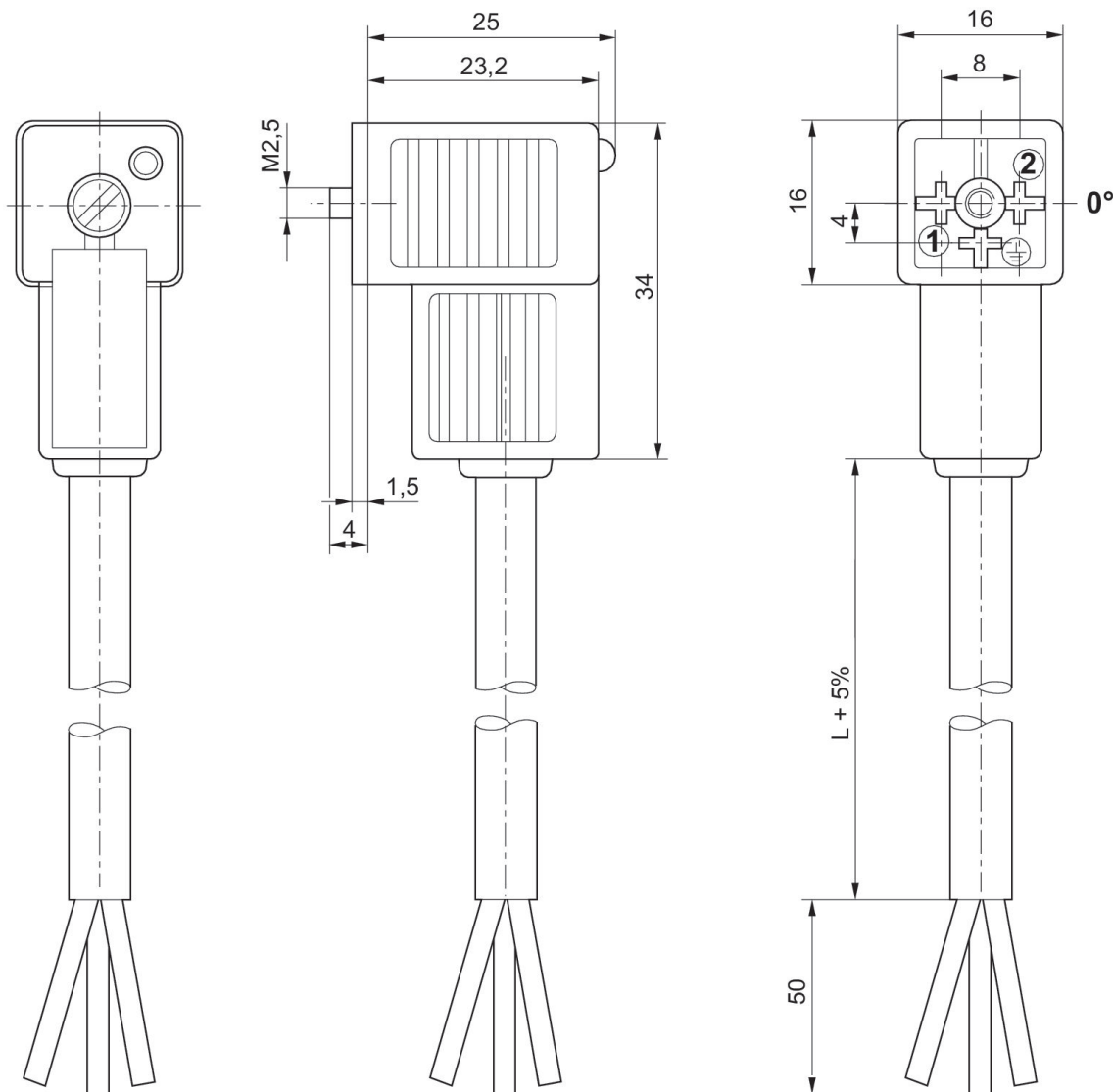
Connecteur de distributeur, série CON-VP, Cartouche de douille à 0°

Raccordement électrique 1, taille du filetage: Forme C



Tension de service des équipements	Circuit de protection	Courant max. [A]	Affectation des contacts	LED d'affichage du statut	Câble-Ø [mm]	Longueur câble [m]	Référence
230 V AC/DC		6	2+E		5.9	3	1834484212
230 V AC/DC		6	2+E		5.9	5	1834484214
24 V AC/DC	Diode Z	6	2+E	Jaune	5.9	3	1834484204
24 V AC/DC	Diode Z	6	2+E	Jaune	5.9	5	1834484206
230 V AC/DC	Varistance	6	2+E	Jaune	5.9	3	1834484208
230 V AC/DC	Varistance	6	2+E	Jaune	5.9	5	1834484210

Dimensions



Cartouche de douille à 0° ?

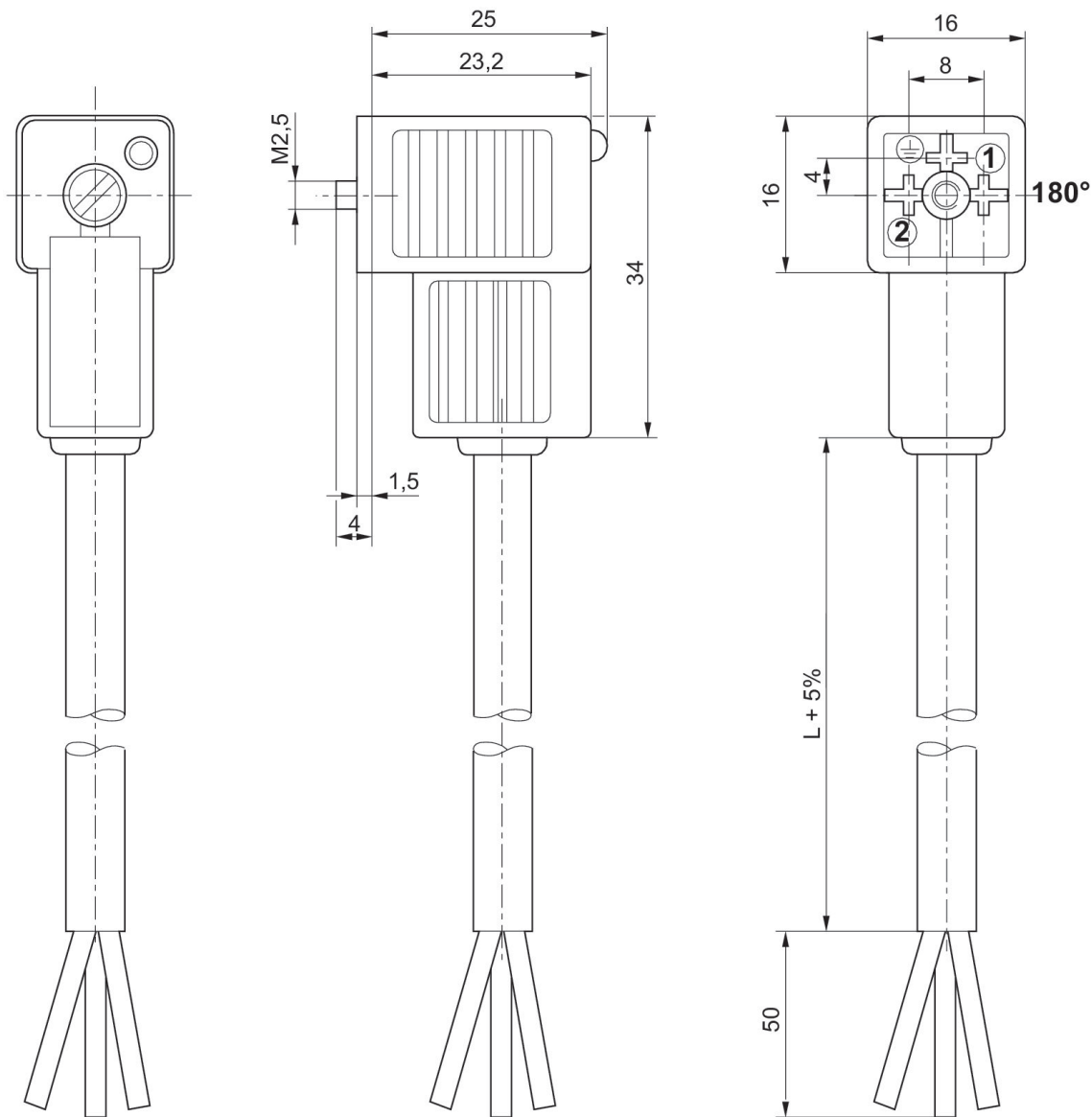
Connecteur de distributeur, série CON-VP, Cartouche de douille à 180°

Raccordement électrique 1, taille du filetage: Forme C



Tension de service des équipements	Circuit de protection	Courant max. [A]	Affectation des contacts	LED d'affichage du statut	Câble-Ø [mm]	Longueur câble [m]	Référence
230 V AC/DC		6	2+E		5.9	3	1834484213
230 V AC/DC		6	2+E		5.9	5	1834484215
24 V AC/DC	Diode Z	6	2+E	Jaune	5.9	3	1834484205
24 V AC/DC	Diode Z	6	2+E	Jaune	5.9	5	1834484207
230 V AC/DC	Varistance	6	2+E	Jaune	5.9	3	1834484209
230 V AC/DC	Varistance	6	2+E	Jaune	5.9	5	1834484211
24 V AC/DC	Diode Z	6	2+E	Jaune	5.9	10	1834484236

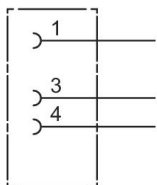
Dimensions



Cartouche de douille à 180° ?

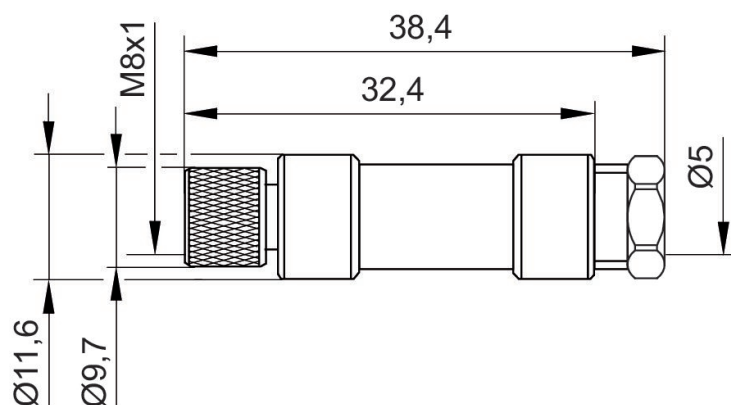
Connecteur rond, Série CON-RD, droit

Raccordement électrique 1, type: Prise femelle
Raccordement électrique 1, taille du filetage: M8x1
Raccordement électrique 1, nombre de pôles: À 3 pôles



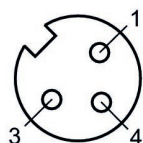
Tension de service des équipements	Affectation des contacts	Codage	Blindage	Type de raccordement	Courant max. [A]	Ø min. du câble raccordable [mm]	Ø max. du câble raccordable [mm]	Température ambiante min. [°C]	Température ambiante max. [°C]	Référence
48 V AC/DC	À 3 pôles	Codage A	non blindé	Soudure	4	3.5	5	-25	80	1834484173

Dimensions



1834484173

Affectation des broches de la prise

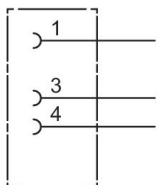


Connecteur rond, Série CON-RD, coudé

Raccordement électrique 1, type: Prise femelle

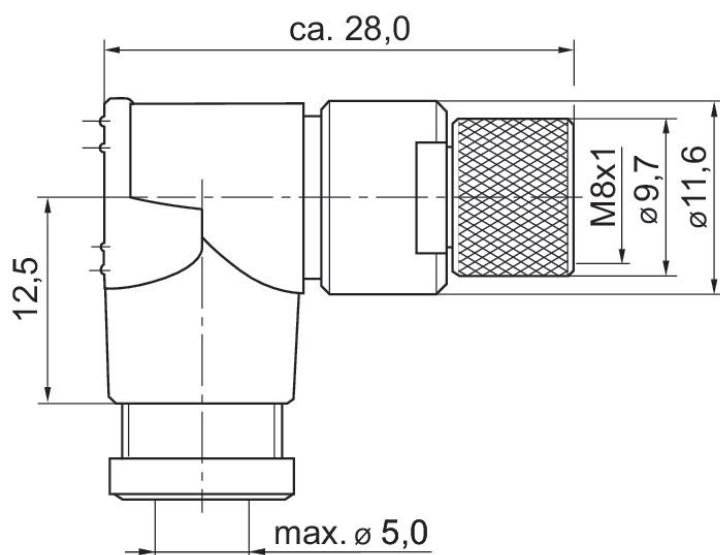
Raccordement électrique 1, taille du filetage: M8x1

Raccordement électrique 1, nombre de pôles: À 3 pôles



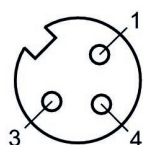
Tension de service des équipements	Affectation des contacts	Codage	Blindage	Type de raccordement	Courant max. [A]	Ø min. du câble raccordable [mm]	Ø max. du câble raccordable [mm]	Température ambiante min. [°C]	Température ambiante max. [°C]	Référence
48 V AC/DC	À 3 pôles	Codage A	non blindé	Soudure	4	3,5	5	-40	85	1834484174

Dimensions en mm



1834484174

Affectation des broches de la prise



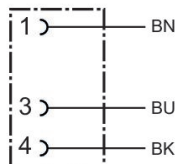
Connecteur rond, Série CON-RD, extrémités de câble ouvertes, droit

Raccordement électrique 1, type: Prise femelle

Raccordement électrique 2, type: Extrémités de câble ouvertes

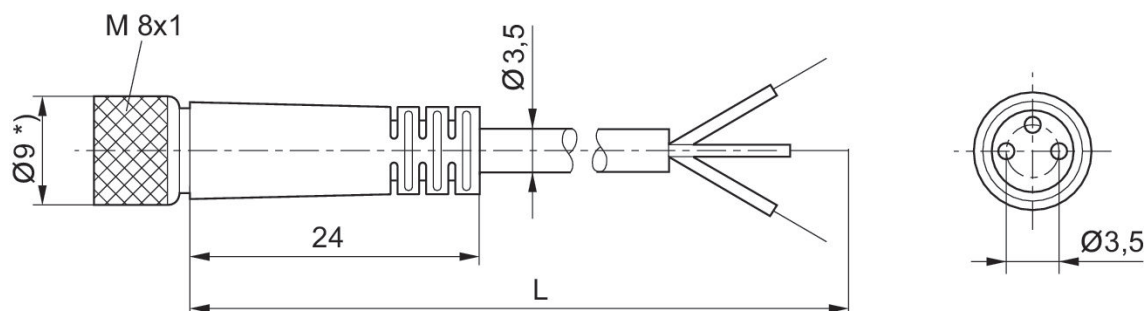
Raccordement électrique 1, taille du filetage: M8x1

Raccordement électrique 1, nombre de pôles: À 3 pôles



Tension de service des équipements	Courant [A]	Blindage	Raccordement électrique 1, type	Raccordement électrique 1, taille du filetage	Raccordement électrique 1, codage	Raccordement électrique 2, type	Longueur câble [m]	Câble-Ø [mm]	Section du conducteur [mm²]	Référence
36 V DC / 30 V AC	2.5	non blindé	Prise femelle	M8x1	Codage A	Extrémités de câble ouvertes	2	3.5	0.34	8946201312
60 V DC / 110 V AC	2.5	non blindé	Prise femelle	M8x1	Codage A	Extrémités de câble ouvertes	15	3.5	0.34	8946201332

Dimensions

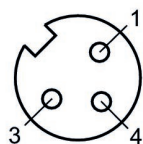


L = longueur

*) pour longueur de câble de 15 m Ø12

8946201312, 8946201332

Affectation des broches de la prise



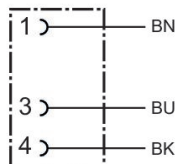
(1) BN=brun (3) BU=bleu (4) BK=noir

Connecteur rond, Série CON-RD, extrémités de câble ouvertes, coudé

Raccordement électrique 1, type: Prise femelle

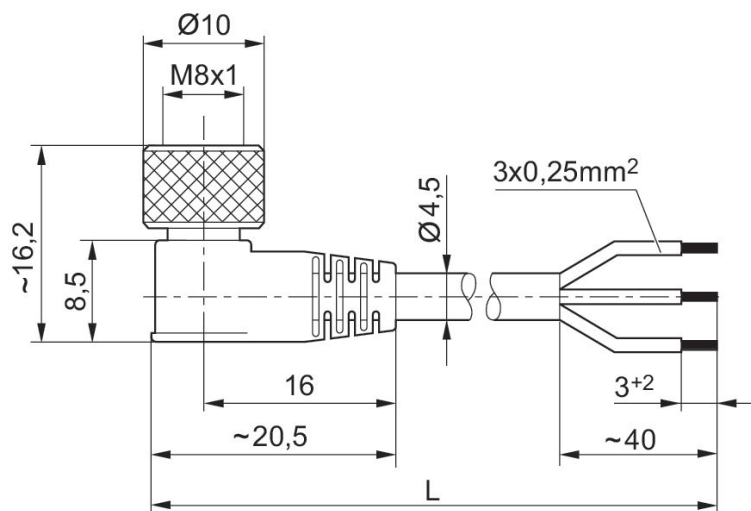
Raccordement électrique 1, taille du filetage: M8x1

Raccordement électrique 1, nombre de pôles: À 3 pôles



Tension de service des équipements	Courant [A]	Blin-dage	Raccor-dement élec-trique 1, type	Raccor-dement élec-trique 1, taille du filetage	Raccor-dement élec-trique 1, codage	Raccor-dement élec-trique 2, type	Lon-gueur câble [m]	Câble-Ø [mm]	Sec-tion du conduc-teur [mm ²]	Tem-péra-ture am-biante min. [°C]	Tem-péra-ture am-biante max. [°C]	Référence
48 V AC/DC	4	non blindé	Prise femelle	M8x1	Codage A	Extrémités de câble ouvertes	3	4.5	0.24	-40	85	1834484167
48 V AC/DC	4	non blindé	Prise femelle	M8x1	Codage A	Extrémités de câble ouvertes	5	4.5	0.24	-40	85	1834484169
48 V AC/DC	4	non blindé	Prise femelle	M8x1	Codage A	Extrémités de câble ouvertes	10	4.5	0.24	-40	85	1834484248

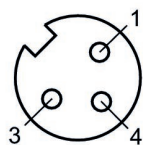
Dimensions



L = longueur

1834484167, 1834484169, 1834484248

Affectation des broches de la prise



(1) BN=brun (3) BU=bleu (4) BK=noir

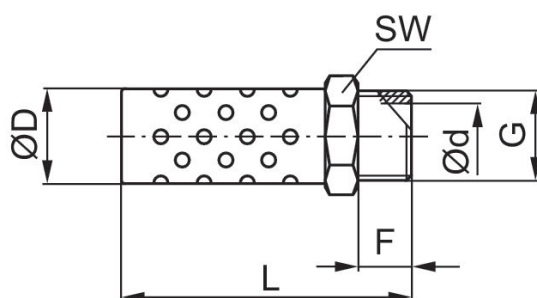
Silencieux, série SI1, Treillis métallique

Type de raccordement d'air comprimé: Filetage
Matériau amortisseur: Treillis métallique



G	Niveau de pression acoustique [dB]	Débit nominal [l/min]	Unité de livraison [Pcs.]	Référence
G 1/4	96	2687	10	R412010245

Dimensions



Référence	Orifice G	L	F	D	d	SW
R412010283	G 1/8	33.5	6	10.4	6	11
R412010245	G 1/4	42.5	8.5	13.4	8.5	14
R412010246	G 3/8	49.2	9	16.5	12	17
R412010247	G 1/2	65.2	11	21.5	15	22
R412010248	G 3/4	74.5	12	26.5	20	27
R412010249	G 1	91	15.5	32.3	26	34

Niveau de pression acoustique mesuré à 6 bar à une distance de 1 m

Diagramme du débit

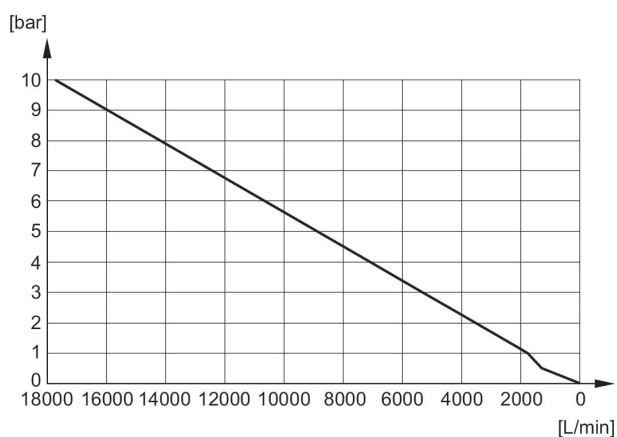


Diagramme du débit

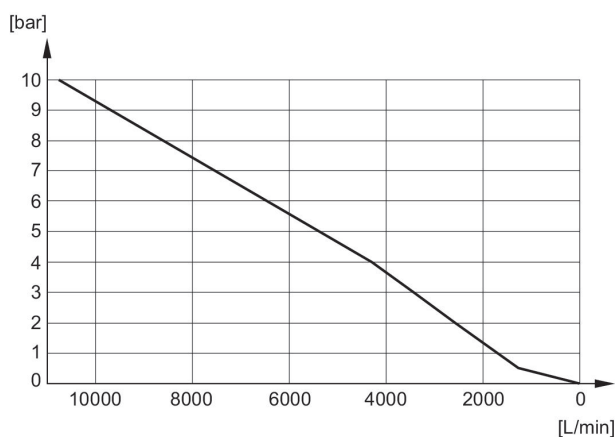


Diagramme du débit

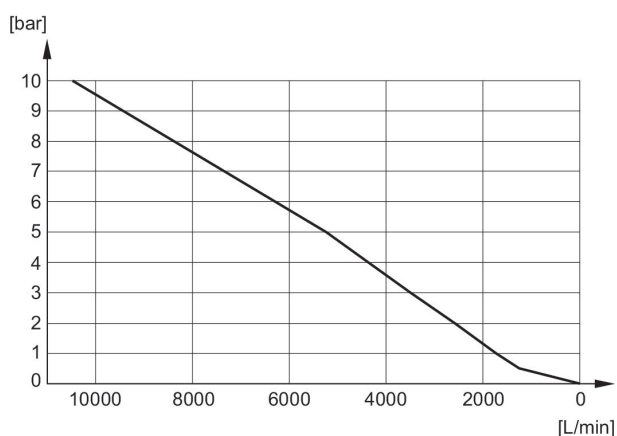


Diagramme du débit

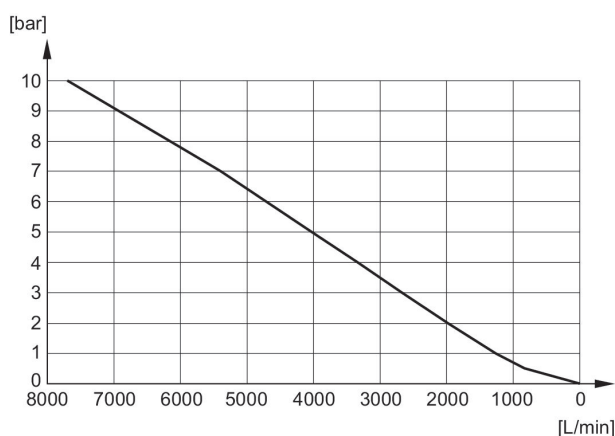


Diagramme du débit

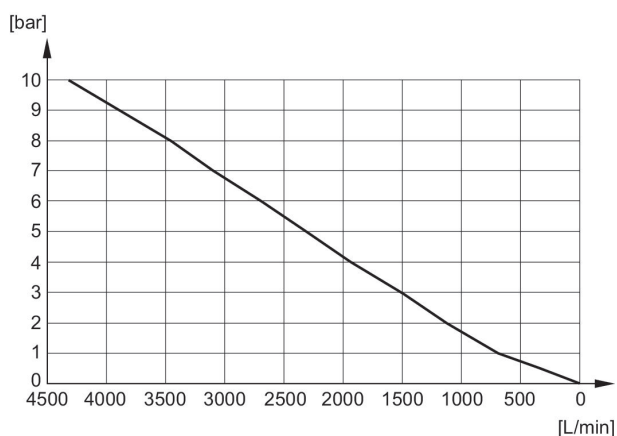
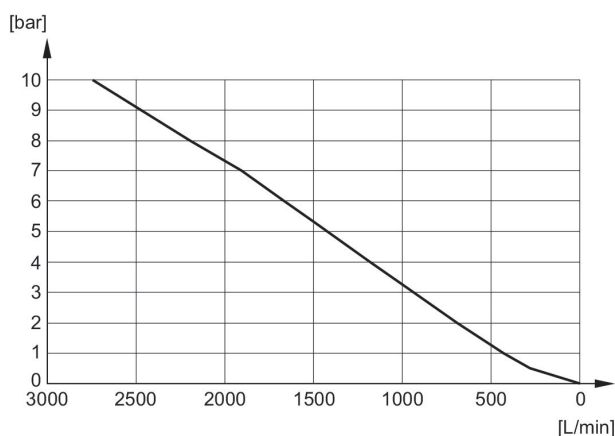






Diagramme du débit



Efficient pneumatic solutions, our program:
cylinders and drives, valves and valve systems,
air supply management, proportional pressure
control valves



Visit us: www.Emerson.com/aventics
Your local contact: Emerson.com/contactus

-  Emerson.com
-  Facebook.com/EmersonAutomationSolutions
-  LinkedIn.com/company/Emerson-Automation-Solutions
-  Twitter.com/EMR_Automation



The Emerson logo is a trademark and service mark of Emerson Electric Co. AVENTICS is a registered trademark of one of the Emerson family of companies. All other trademarks are the property of their respective owners. © 2020 Emerson Electric Co. All rights reserved.



CONSIDER IT SOLVED™