

Sicherheitsventile SV01/03/05



AVENTICS™

**AVENTICS Sicherheitsventile
Serie SV01/03/05**


EMERSON™

AVENTICS Sicherheitsventile Serie SV01/03/05

Die AVENTICS Doppelventile sind redundante 3/2-Ventile für die externe Überwachung, die den Bedürfnissen und Anforderungen an sichere 3/2-Ventile für das Be- und Entlüften von Maschinen mit pneumatischen Steuerungen gemäß den Anforderungen der ISO 13849-1-2 für Sicherheitsfunktionen entsprechen.

- Schnelle Reaktion für minimale Betätigungszeit
- Positionssensoren zur Überwachung von Ventilfehlern
- Druckbereich von 3–10 bar
- Interne und externe Pilotversorgung als Standard
- Leistungsstufe „e“ der Kategorie 4 nach ISO 13849-1

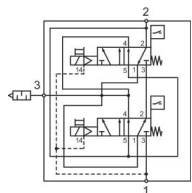


Produktübersicht

	Seite
Sicherheitsventile SV01/03/05	
3/2-Wege-Sicherheitsventil, Serie SV01.....	4
3/2-Wege-Sicherheitsventil, Serie SV03.....	6
3/2-Wege-Sicherheitsventil, Serie SV05.....	8
5/2-Wege-Sicherheitsventil, Serie SV01.....	10
5/2-Wege-Sicherheitsventil, Serie SV03.....	12
5/2-Wege-Sicherheitsventil, Serie SV05.....	15
Sicherheitsventile SV03-AS2	
3/2-Wege-Sicherheitsventil, Serie SV03-AS2, extern.....	17
3/2-Wege-Sicherheitsventil, Serie SV03-AS2, intern.....	20
Zubehörübersicht Elektrisches Zubehör	
Ventilsteckverbinder, Serie CON-VP, 24 V AC/DC.....	23
Ventilsteckverbinder, Serie CON-VP, 300 V DC / 250 V AC.....	24
Ventilsteckverbinder, Serie CON-VP, 0° Buchseneinsatz.....	25
Ventilsteckverbinder, Serie CON-VP, 180° Buchseneinsatz.....	27
Rundsteckverbinder, Serie CON-RD, gerade.....	29
Rundsteckverbinder, Serie CON-RD, gewinkelt.....	30
Rundsteckverbinder, Serie CON-RD, offene Kabelenden, gerade.....	31
Rundsteckverbinder, Serie CON-RD, offene Kabelenden, gewinkelt.....	32
Zubehörübersicht Schalldämpfer	
Schalldämpfer, Serie SI1, Metallgeflecht.....	34

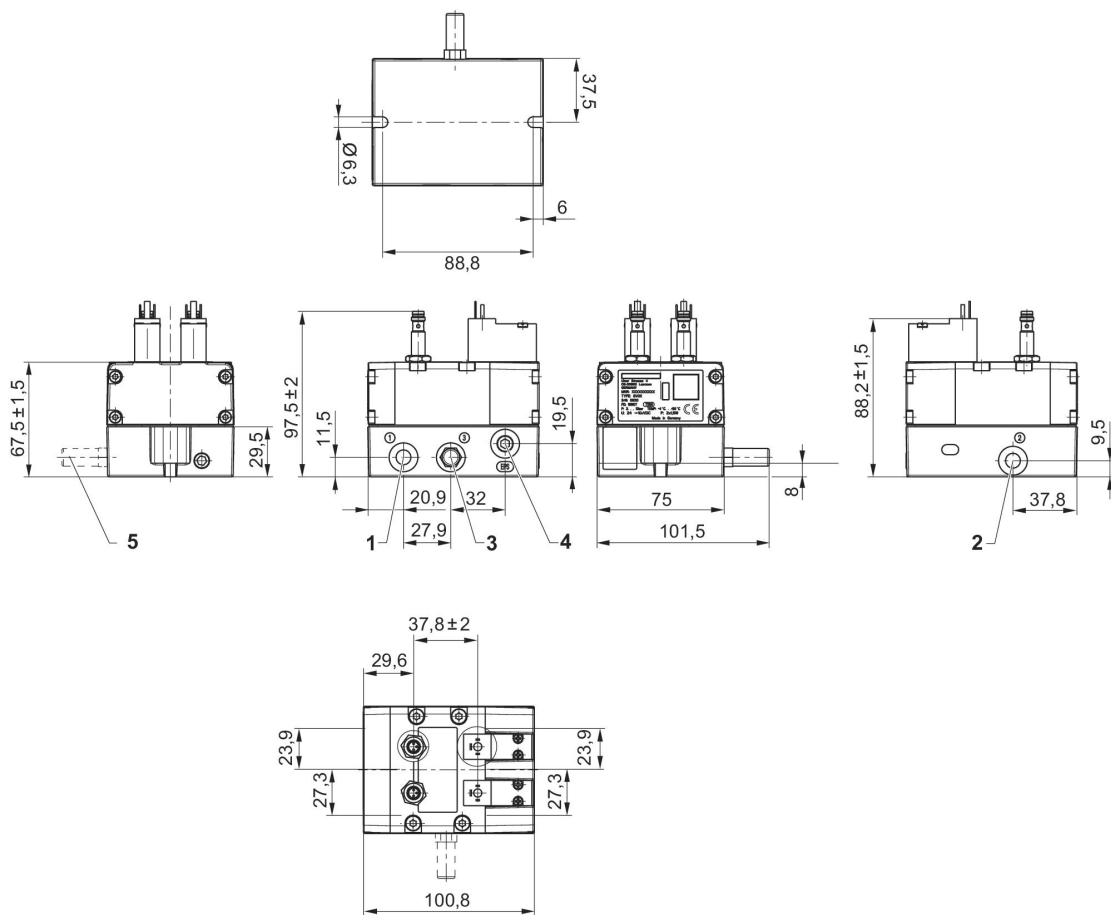
3/2-Wege-Sicherheitsventil, Serie SV01

Betätigung: elektrisch
 Betätigungsfunktion: beidseitig betätigt
 Normen: ISO 13849-1, Kategorie 4, Performance level: e (erreichbar)
 Schaltprinzip: 3/2, mit Federrückstellung
 Steuerdruck min.: 3 bar
 Steuerdruck min.: 10 bar
 Bauart: Doppelschieberventil



Schaltprinzip	Druckluftanschluss Eingang	Betriebsspannung	Vorsteuerung	Leistungsaufnahme DC [W]	Materialnummer
3/2, mit Federrückstellung	G 1/8	24 V DC	intern	1.5	R412027208
3/2, mit Federrückstellung	1/8 NPT	24 V DC	intern	1.5	R412027209

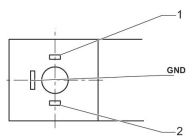
Abmessungen



- 1) Anschluss 1 (Eingang)
- 2) Anschluss 2 (Arbeitsdruck)
- 3) Anschluss 3 (Entlüftung)
- 4) externe Vorsteuerung G1/8
- 5) Schalldämpfer (nicht im Lieferumfang enthalten)

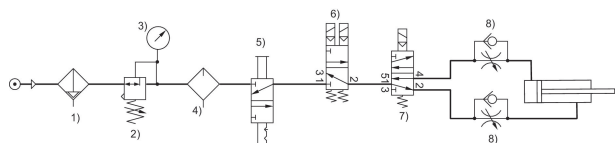
R412027208, R412027209

Ventilsteckverbinder Form C



- 1) + 24 / 0 VDC
- 2) 0 / + 24 VDC

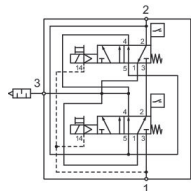
Sichere Be- und Entlüftung über 3/2-Wegeventil



- 1) Filter 2) Druckregler 3) Manometer 4) Öler 5) Verriegelungsventil 6) Sicherheitsentlüftungsventil, Serie SV 7) 5/2 Vorsteuerventil 8) Drosselrückschlagventil

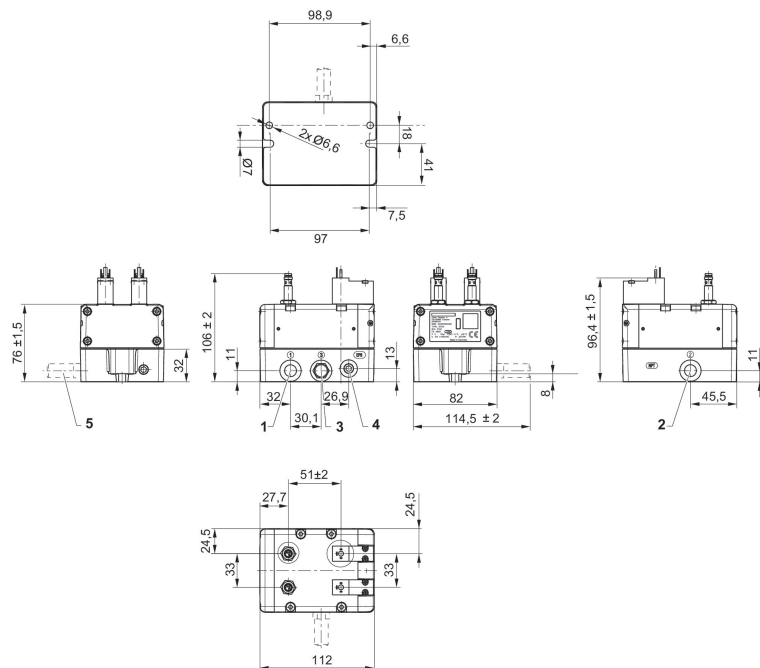
3/2-Wege-Sicherheitsventil, Serie SV03

Betätigung: elektrisch
 Betätigungsfunktion: beidseitig betätigt
 Normen: ISO 13849-1, Kategorie 4, Performance level: e (erreichbar)
 Steuerdruck min.: 3 bar
 Steuerdruck min.: 10 bar



Druckluftanschluss Eingang	Vorsteuerung	Leistungsaufnahme DC [W]	Materialnummer
G 1/4	intern	1.5	R412027212
1/4 NPT	intern	1.5	R412027213

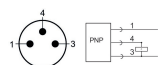
Abmessungen



- 1) Anschluss 1 (Eingang)
- 2) Anschluss 2 (Arbeitsdruck)
- 3) Anschluss 3 (Entlüftung)
- 4) externe Vorsteuerung G1/4
- 5) Schalldämpfer (nicht im Lieferumfang enthalten)

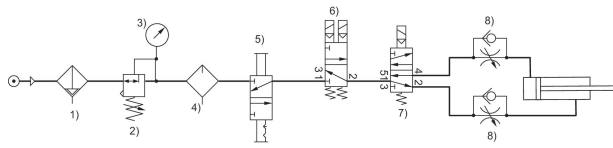
R412027212, R412027213

Pin-Belegung Sensor, Stecker M8



- 1) + 20 ... + 28 VDC
- 3) 0 VDC
- 4) OUT

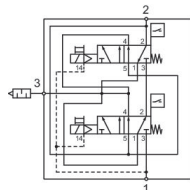
Sichere Be- und Entlüftung über 3/2-Wegeventil



- 1) Filter 2) Druckregler 3) Manometer 4) Öler 5) Verriegelungsventil 6) Sicherheitsentlüftungsventil, Serie SV 7) 5/2 Vorsteuerventil 8) Drosselrückschlagventil

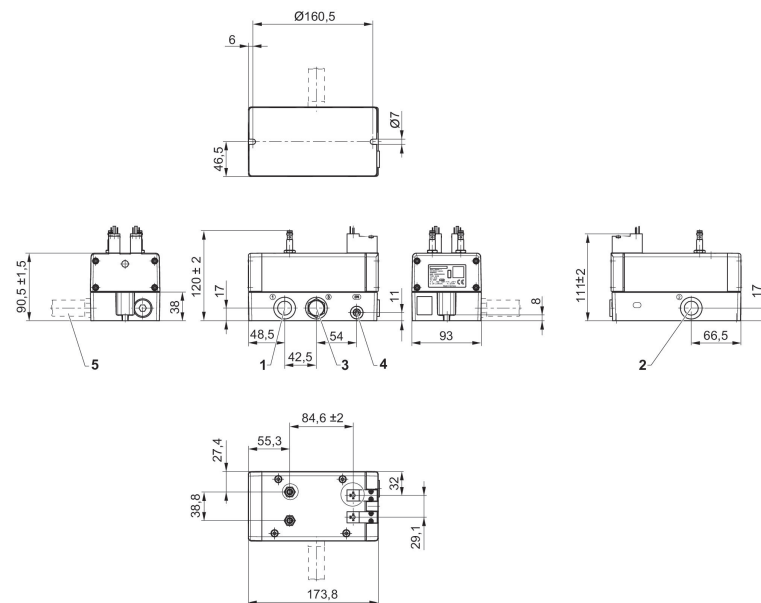
3/2-Wege-Sicherheitsventil, Serie SV05

Betätigung: elektrisch
 Betätigungsfunktion: beidseitig betätigt
 Normen: ISO 13849-1, Kategorie 4, Performance level: e (erreichbar)
 Steuerdruck min.: 3 bar
 Steuerdruck min.: 10 bar
 Bauart: Doppelschiebventil



Druckluftanschluss Eingang	Leistungsaufnahme DC [W]	Materialnummer
G 1/2	1.5	R412027216
1/2 NPT	1.5	R412027217

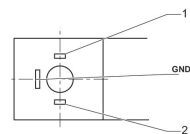
Abmessungen



- 1) Anschluss 1 (Eingang)
- 2) Anschluss 2 (Arbeitsdruck)
- 3) Anschluss 3 (Entlüftung)
- 4) externe Vorsteuerung G1/8
- 5) Schalldämpfer (nicht im Lieferumfang enthalten)

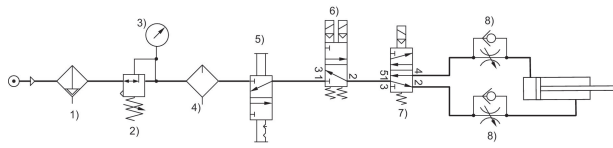
R412027216, R412027217

Ventilsteckverbinder Form C



- 1) + 24 / 0 VDC
- 2) 0 / + 24 VDC

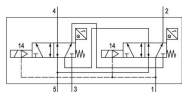
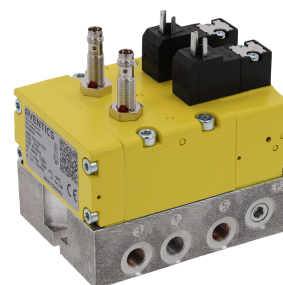
Sichere Be- und Entlüftung über 3/2-Wegeventil



- 1) Filter 2) Druckregler 3) Manometer 4) Öler 5) Verriegelungsventil 6) Sicherheitsentlüftungsventil, Serie SV 7) 5/2 Vorsteuerventil 8) Drosselrückschlagventil

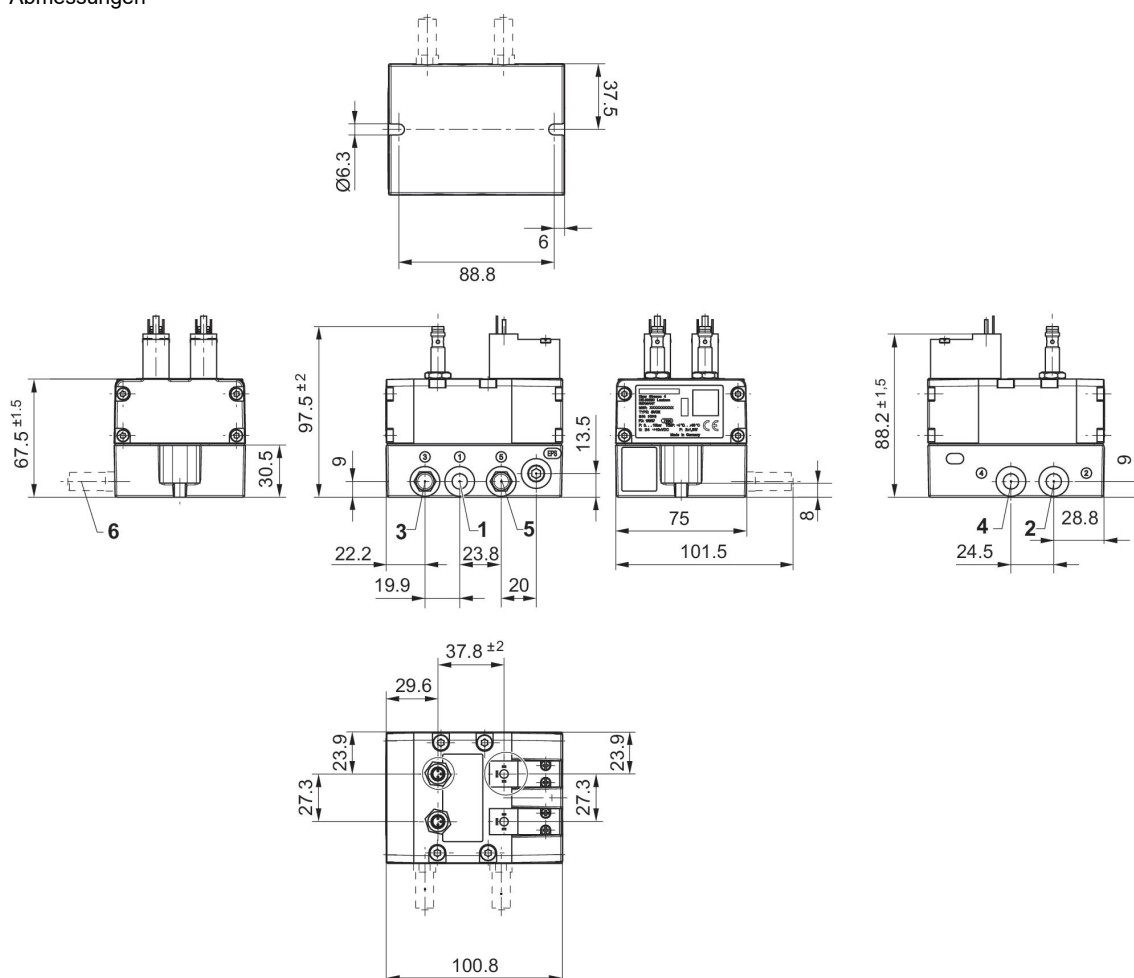
5/2-Wege-Sicherheitsventil, Serie SV01

Betätigung: elektrisch
 Betätigungsfunktion: beidseitig betätigt
 Normen: ISO 13849-1, Kategorie 4, Performance level: e (erreichbar)
 Steuerdruck min.: 3 bar
 Steuerdruck min.: 10 bar
 Bauart: Doppelschieberventil



Druckluftanschluss Eingang	Vorsteuerung	Leistungsaufnahme DC [W]	Materialnummer
G 1/8	intern	1.5	R412027210
1/8 NPT	intern	1.5	R412027211

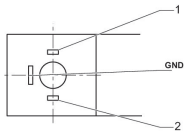
Abmessungen



- 1) Anschluss 1 (Eingang)
- 2) Anschluss 2 (Ausgang)
- 3) Anschluss 3 (Entlüftung)
- 4) Anschluss 4 (Ausgang)
- 5) Anschluss 5 (Entlüftung)
- 6) Schalldämpfer (nicht im Lieferumfang enthalten)

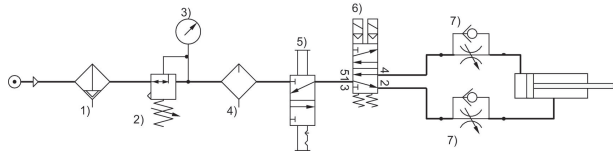
R412027210, R412027211

Ventilsteckverbinder Form C



- 1) + 24 / 0 VDC
- 2) 0 / + 24 VDC

Sichere Lufteinspeisung und Zylinderrückstellung über 5/2-Wegeventil



- 1) Filter 2) Druckregler 3) Manometer 4) Öler 5) Verriegelungsventil 6) Sicherheitsventil, Serie SV 7) Drosselrückschlagventil

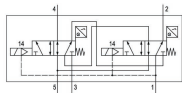
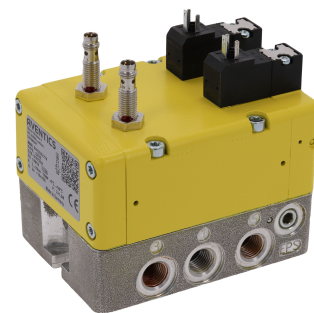
5/2-Wege-Sicherheitsventil, Serie SV03

Betätigung: elektrisch

Betätigungsfunktion: beidseitig betätigt

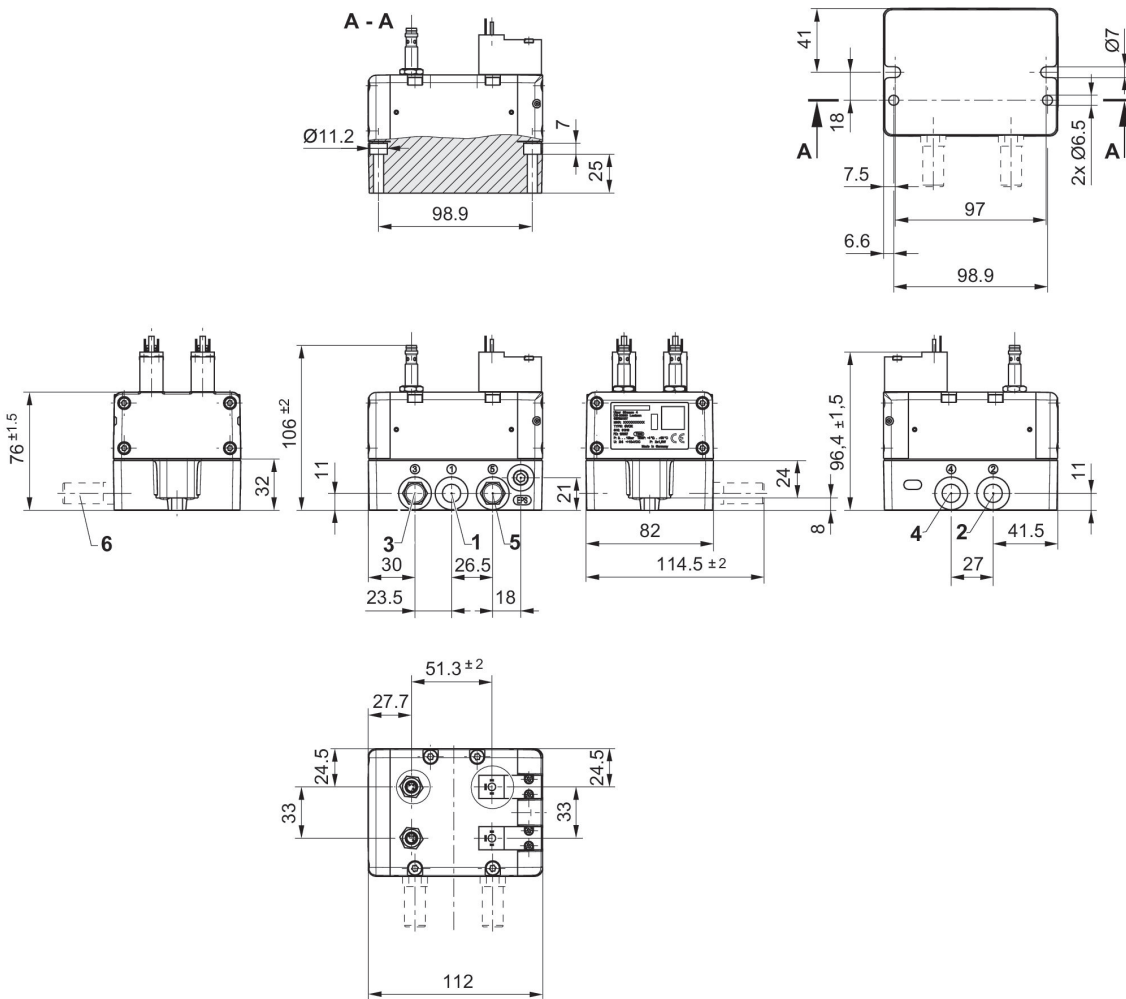
Normen: ISO 13849-1, Kategorie 4, Performance level: e (erreichbar)

Bauart: Doppelschieberventil



Druckluftanschluss Eingang	Vorsteuerung	Leistungsaufnahme DC [W]	Materialnummer
G 1/4	intern	1.5	R412027214
1/4 NPT	intern	1.5	R412027215

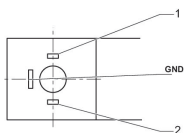
Abmessungen



- 1) Anschluss 1 (Eingang)
- 2) Anschluss 2 (Ausgang)
- 3) Anschluss 3 (Entlüftung)
- 4) Anschluss 4 (Ausgang)
- 5) Anschluss 5 (Entlüftung)
- 6) Schalldämpfer (nicht im Lieferumfang enthalten)

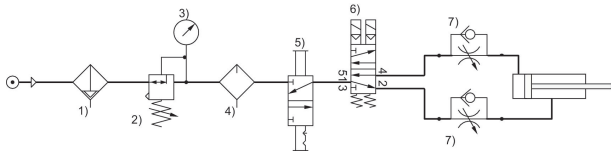
R412027214, R412027215

Ventilsteckverbinder Form C



- 1) + 24 / 0 VDC
- 2) 0 / + 24 VDC

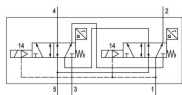
Sichere Lufteinspeisung und Zylinderrückstellung über 5/2-Wegeventil



- 1) Filter 2) Druckregler 3) Manometer 4) Öler 5) Verriegelungsventil 6) Sicherheitsventil, Serie SV 7) Drosselrückschlagventil

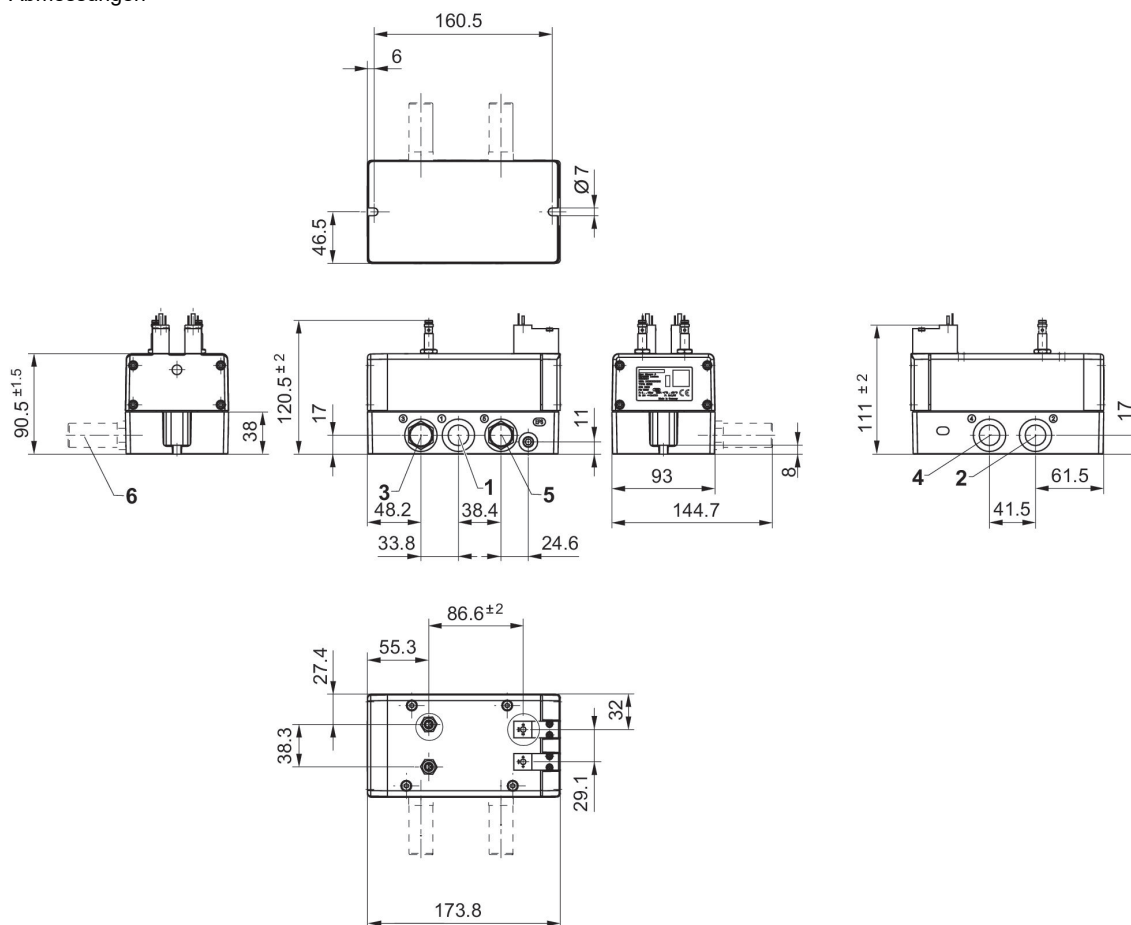
5/2-Wege-Sicherheitsventil, Serie SV05

Betätigung: elektrisch
 Betätigungsfunktion: beidseitig betätigt
 Normen: ISO 13849-1, Kategorie 4, Performance level: e (erreichbar)
 Steuerdruck min.: 3 bar
 Steuerdruck min.: 10 bar
 Bauart: Doppelschieberventil



Druckluftanschluss Eingang	Vorsteuerung	Leistungsaufnahme DC [W]	Materialnummer
G 1/2	intern	1.5	R412027218
1/2 NPT	intern	1.5	R412027219

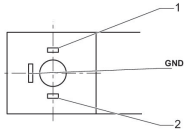
Abmessungen



- 1) Anschluss 1 (Eingang)
- 2) Anschluss 2 (Ausgang)
- 3) Anschluss 3 (Entlüftung)
- 4) Anschluss 4 (Ausgang)
- 5) Anschluss 5 (Entlüftung)
- 6) Schalldämpfer (nicht im Lieferumfang enthalten)

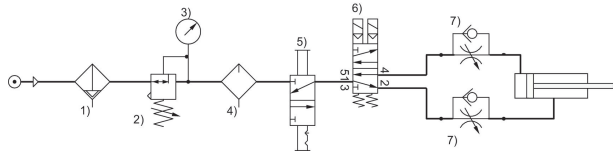
R412027218, R412027219

Ventilsteckverbinder Form C



- 1) + 24 / 0 VDC
- 2) 0 / + 24 VDC

Sichere Lufteinspeisung und Zylinderrückstellung über 5/2-Wegeventil



- 1) Filter 2) Druckregler 3) Manometer 4) Öler 5) Verriegelungsventil 6) Sicherheitsventil, Serie SV 7) Drosselrückschlagventil

3/2-Wege-Sicherheitsventil, Serie SV03-AS2, extern

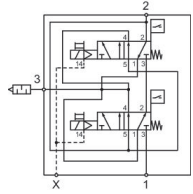
Betätigung: elektrisch

Betätigungsfunktion: beidseitig betätigt

Normen: ISO 13849-1, Kategorie 4, Performance level: e (erreichbar)

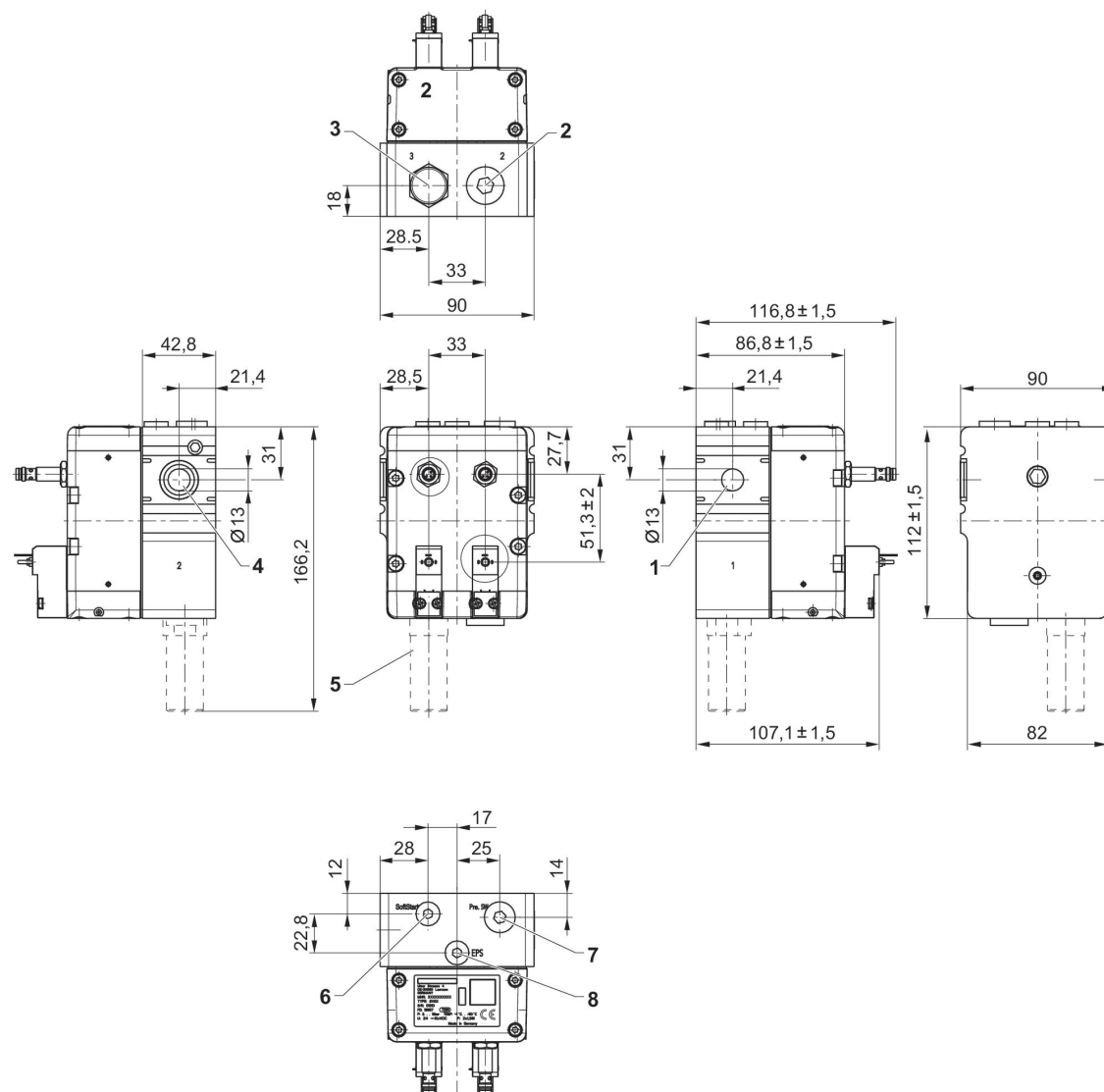
Steuerdruck min.: 3 bar

Steuerdruck min.: 10 bar



Druckluftanschluss Eingang	Vorsteuerung	Leistungsaufnahme DC [W]	Materialnummer
Ø 13	extern	1.5	R412028207

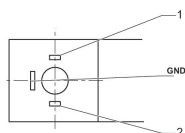
Abmessungen



- 1) Anschluss 1 (Eingang)
- 2) Anschluss 2 (Ausgang)
- 3) Anschluss 3 (Entlüftung)
- 4) Schalldämpfer
- 5) Schalldämpfer (nicht im Lieferumfang enthalten)
- 6) Anschluss für Softstart mit Verschlusschraube G1/8
- 7) Anschluss für Druckschalter mit Verschlusschraube G1/4
- 8) Anschluss für externe Vorsteuerung mit Verschlusschraube G1/8

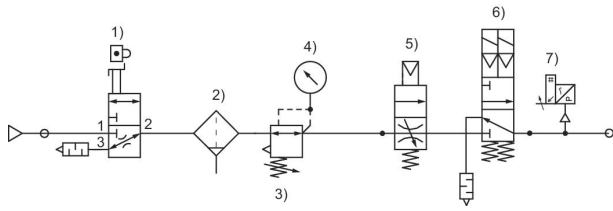
R412028207

Ventilsteckverbinder Form C



- 1) + 24 / 0 VDC
- 2) 0 / + 24 VDC

**Sichere Lufteinspeisung und Entlüftungsventil
kompatibel mit Soft-Start-Funktion**



- 1) Verriegelungsventil
- 2) Filter
- 3) Druckregelventil
- 4) Manometer
- 5) Weichstartventil
- 6) Sicherheitsentlüftungsventil SV03-AS2
- Soft Start Funktion
- 7) Druckschalter

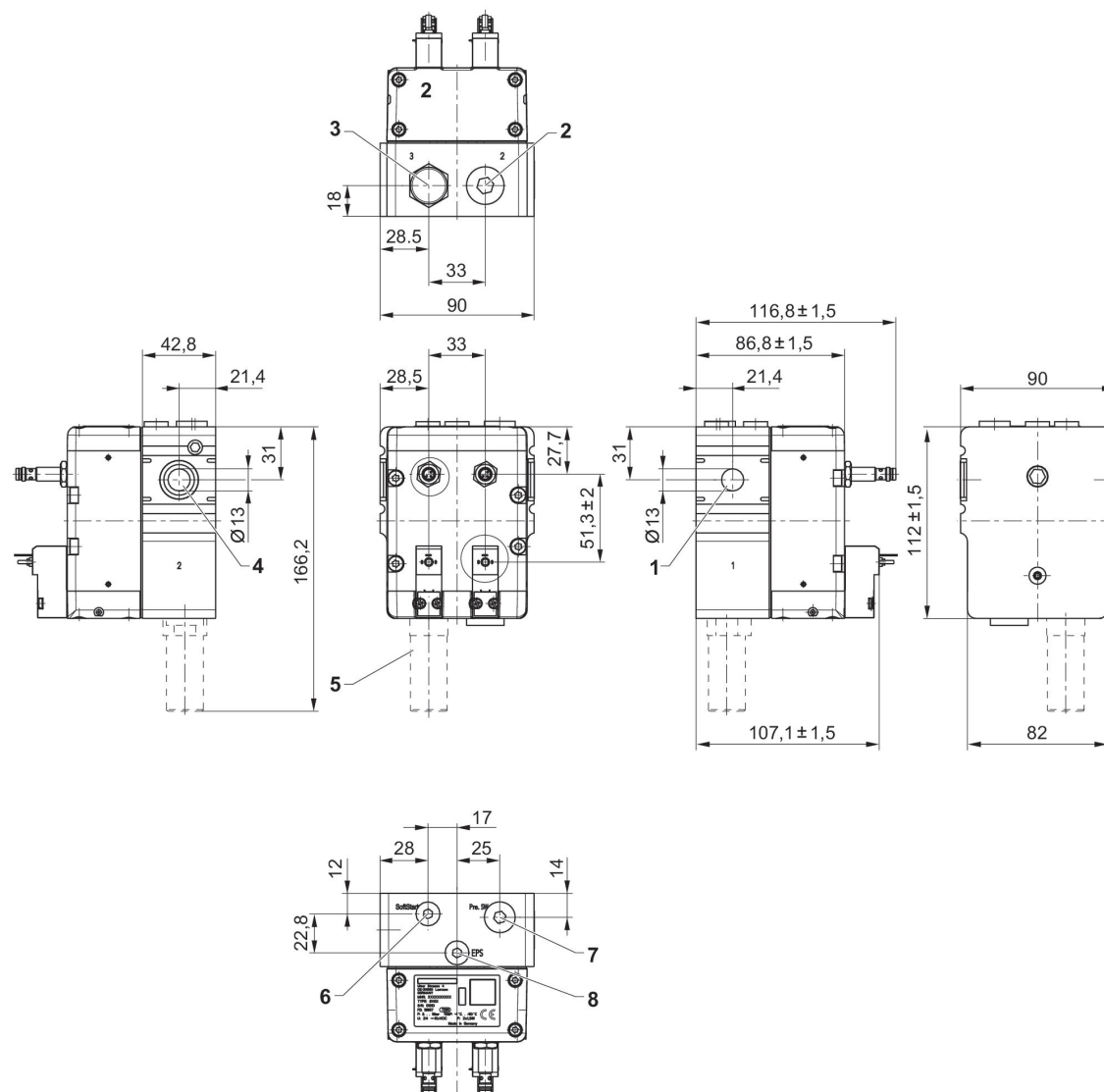
3/2-Wege-Sicherheitsventil, Serie SV03-AS2, intern

Betätigung: elektrisch
 Betätigungsfunktion: beidseitig betätigt
 Normen: ISO 13849-1, Kategorie 4, Performance level: e (erreichbar)
 Steuerdruck min.: 3 bar
 Steuerdruck min.: 10 bar



Druckluftanschluss Eingang	Vorsteuerung	Leistungsaufnahme DC [W]	Materialnummer
Ø 13	intern	1.5	R412027220

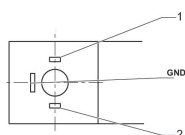
Abmessungen



- 1) Anschluss 1 (Eingang)
- 2) Anschluss 2 (Ausgang)
- 3) Anschluss 3 (Entlüftung)
- 4) Schalldämpfer
- 5) Schalldämpfer (nicht im Lieferumfang enthalten)
- 6) Anschluss für Softstart mit Verschlusschraube G1/8
- 7) Anschluss für Druckschalter mit Verschlusschraube G1/4
- 8) Anschluss für externe Vorsteuerung mit Verschlusschraube G1/8

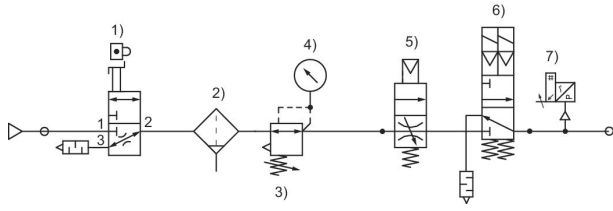
R412027220

Ventilsteckverbinder Form C



- 1) + 24 / 0 VDC
- 2) 0 / + 24 VDC

**Sichere Lufteinspeisung und Entlüftungsventil
kompatibel mit Soft-Start-Funktion**



- 1) Verriegelungsventil
- 2) Filter
- 3) Druckregelventil
- 4) Manometer
- 5) Weichstartventil
- 6) Sicherheitsentlüftungsventil SV03-AS2
- Soft Start Funktion
- 7) Druckschalter

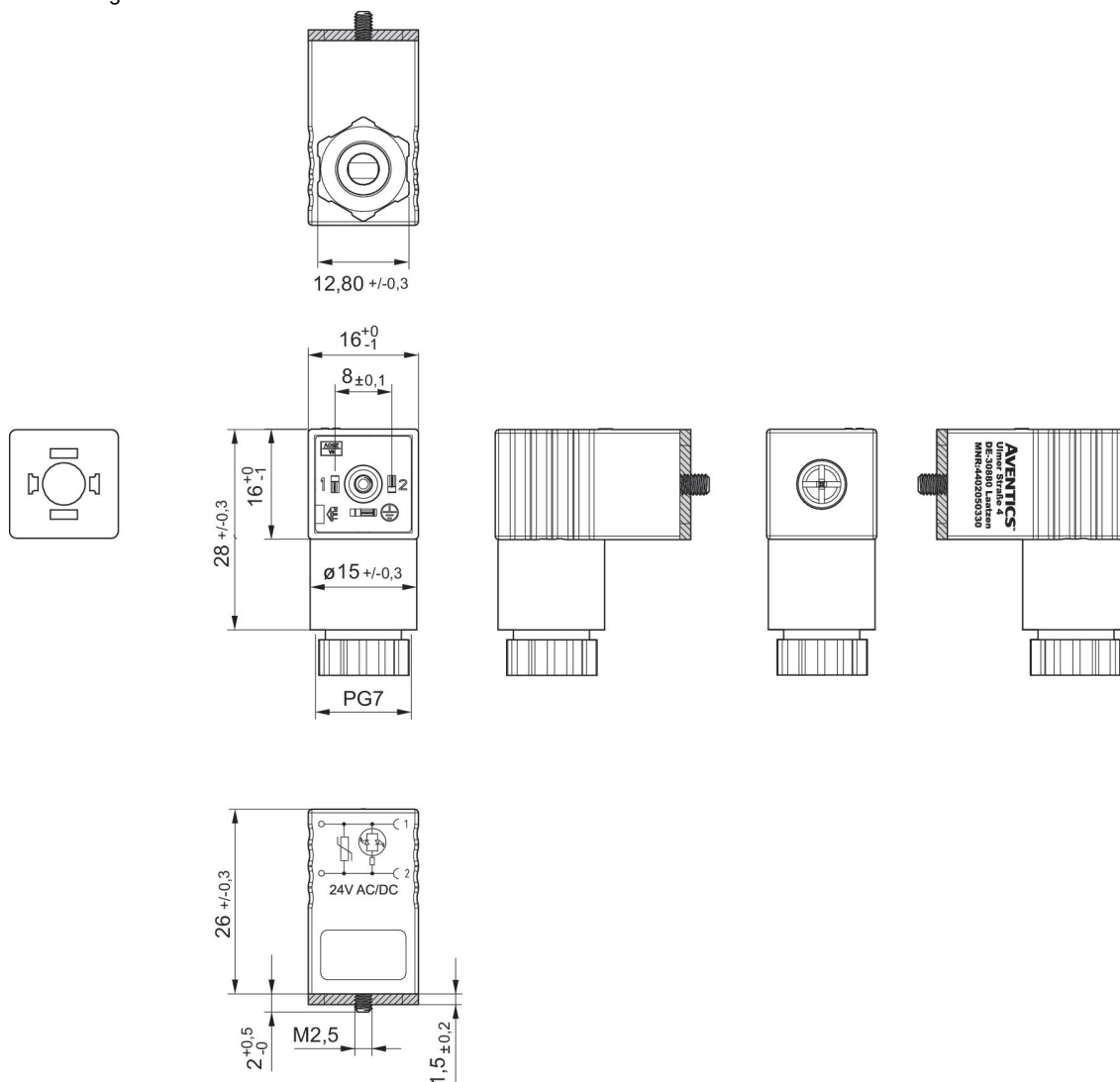
Ventilsteckverbinder, Serie CON-VP, 24 V AC/DC

Elektrischer Anschluss 1, Gewindegröße: EN 175301-803, Form C



Betriebsspannung	Schutzschaltung	Strom, max. [A]	Kontaktbelegung	Statusanzeige LED	anschließbarer Kabel-Ø min. [mm]	anschließbarer Kabel-Ø max. [mm]	Materialnummer
24 V AC/DC	Varistor	1.5	2+E	Grün	4	6	4402050330

Abmessungen



Flachdichtung

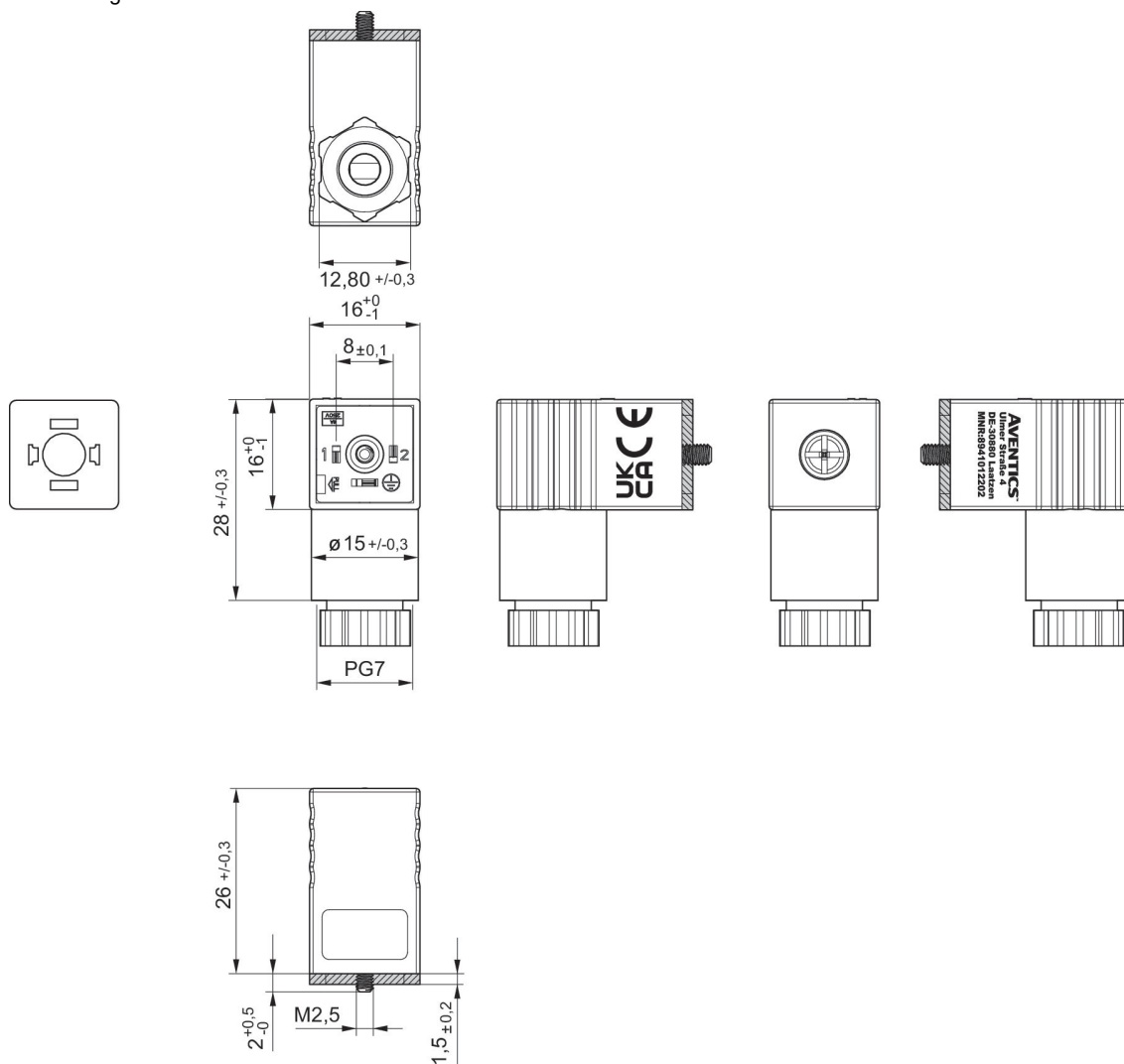
Ventilsteckverbinder, Serie CON-VP, 300 V DC / 250 V AC

Elektrischer Anschluss 1, Gewindegröße: EN 175301-803, Form C
Zertifikate: CE-Konformitätserklärung UKCA



Betriebsspannung	Strom, max. [A]	Kontaktbelegung	anschließbarer Kabel-Ø min. [mm]	anschließbarer Kabel-Ø max. [mm]	Materialnummer
300 V DC / 250 V AC	6	2+E	4	6	8941012202

Abmessungen



Flachdichtung

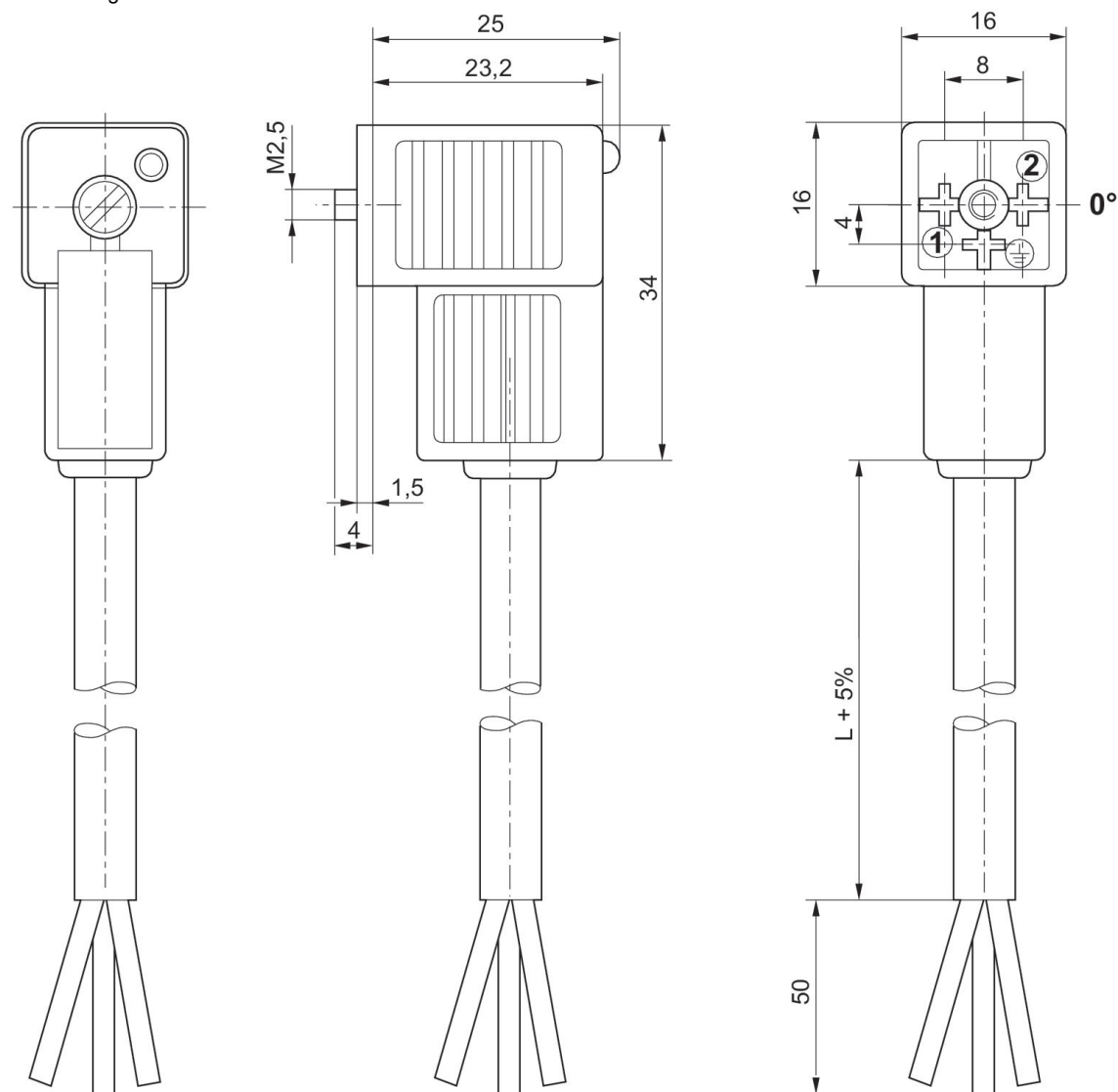
Ventilsteckverbinder, Serie CON-VP, 0° Buchseneinsatz

Elektrischer Anschluss 1, Gewindegröße: Form C



Betriebsspannung	Schutzschaltung	Strom, max. [A]	Kontaktbelegung	Statusanzeige LED	Kabel-Ø [mm]	Kabellänge [m]	Materialnummer
230 V AC/DC		6	2+E		5.9	3	1834484212
230 V AC/DC		6	2+E		5.9	5	1834484214
24 V AC/DC	Z-Diode	6	2+E	Gelb	5.9	3	1834484204
24 V AC/DC	Z-Diode	6	2+E	Gelb	5.9	5	1834484206
230 V AC/DC	Varistor	6	2+E	Gelb	5.9	3	1834484208
230 V AC/DC	Varistor	6	2+E	Gelb	5.9	5	1834484210

Abmessungen



0° Buchseneinsatz

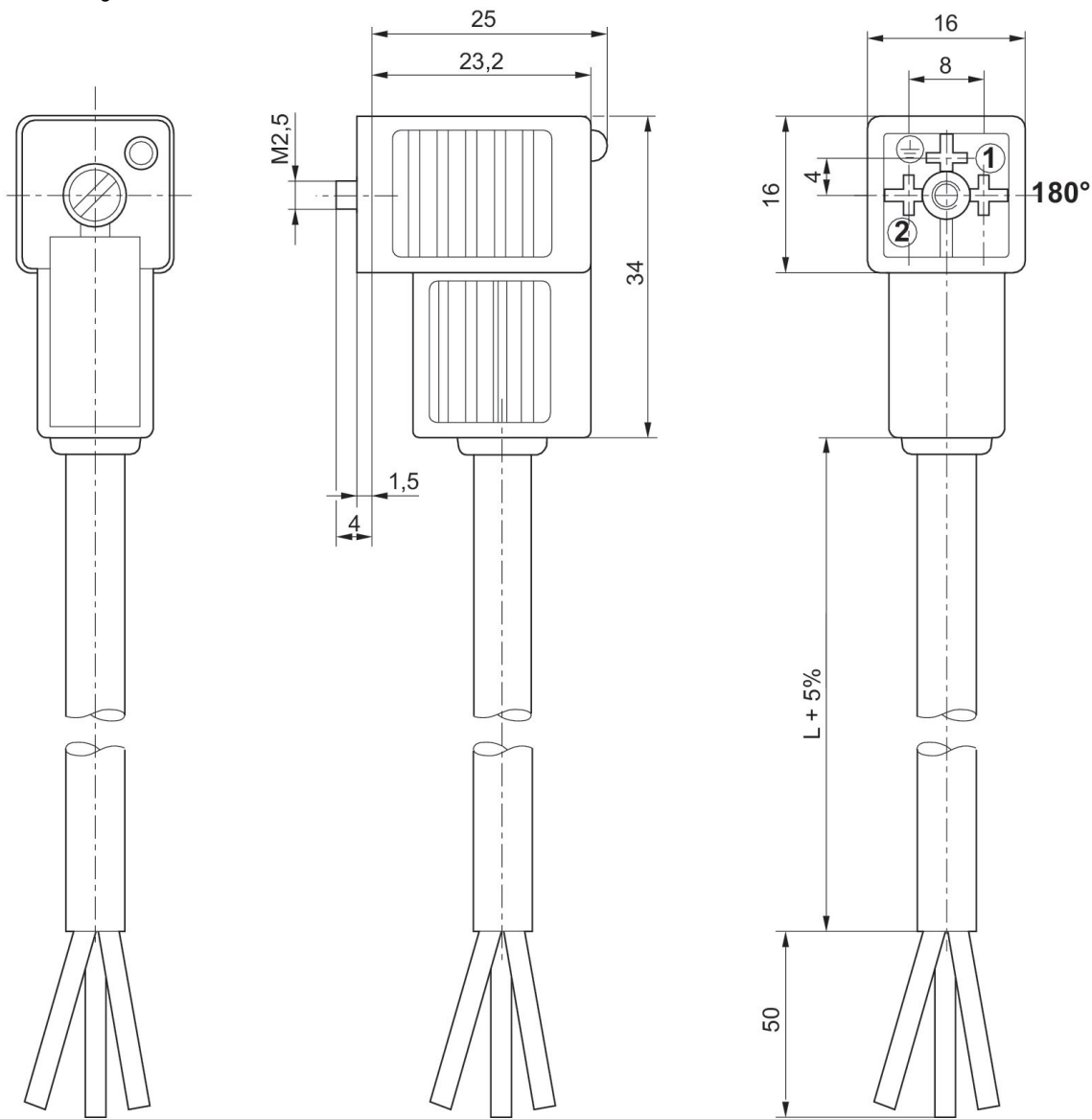
Ventilsteckverbinder, Serie CON-VP, 180° Buchseneinsatz

Elektrischer Anschluss 1, Gewindegröße: Form C



Betriebsspannung	Schutzbe-schaltung	Strom, max. [A]	Kontaktbelegung	Statusan-zeige LED	Kabel-Ø [mm]	Kabellänge [m]	Materialnummer
230 V AC/DC		6	2+E		5.9	3	1834484213
230 V AC/DC		6	2+E		5.9	5	1834484215
24 V AC/DC	Z-Diode	6	2+E	Gelb	5.9	3	1834484205
24 V AC/DC	Z-Diode	6	2+E	Gelb	5.9	5	1834484207
230 V AC/DC	Varistor	6	2+E	Gelb	5.9	3	1834484209
230 V AC/DC	Varistor	6	2+E	Gelb	5.9	5	1834484211
24 V AC/DC	Z-Diode	6	2+E	Gelb	5.9	10	1834484236

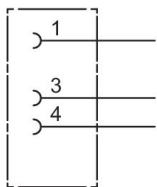
Abmessungen



180° Buchseneinsatz

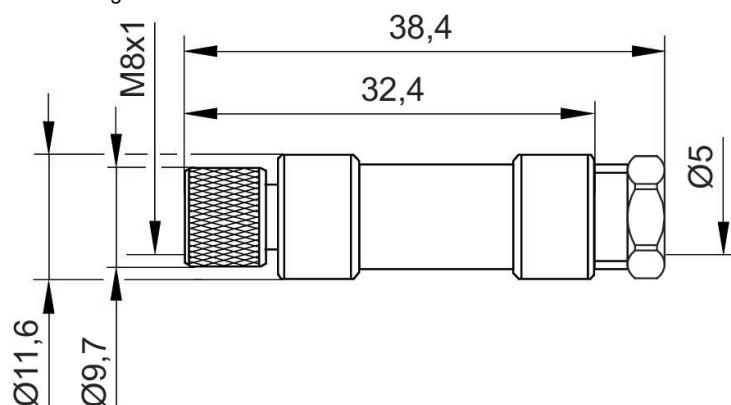
Rundsteckverbinder, Serie CON-RD, gerade

Elektrischer Anschluss 1, Typ: Buchse
Elektrischer Anschluss 1, Gewindegröße: M8x1
Elektrischer Anschluss 1, Anzahl Pole: 3-polig



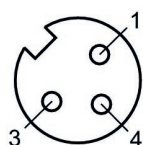
Betriebsspannung	Kontaktbelegung	Codierung	Schirmung	Anschlussart	Strom, max. [A]	anschließbarer Kabel-Ø min. [mm]	anschließbarer Kabel-Ø max. [mm]	Umgebungstemperatur min. [°C]	Umgebungstemperatur max. [°C]	Materialnummer
48 V AC/DC	3-polig	A-codiert	ungeschirmt	Löten	4	3.5	5	-25	80	1834484173

Abmessungen



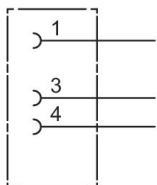
1834484173

Polbild Buchse



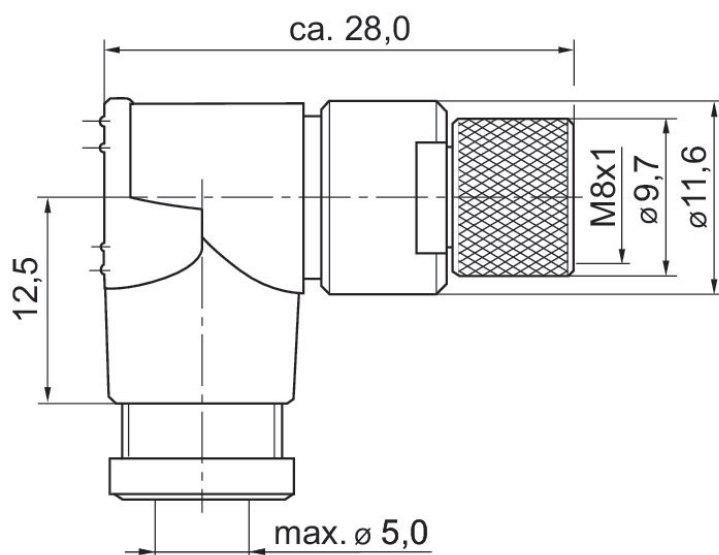
Rundsteckverbinder, Serie CON-RD, gewinkelt

Elektrischer Anschluss 1, Typ: Buchse
Elektrischer Anschluss 1, Gewindegröße: M8x1
Elektrischer Anschluss 1, Anzahl Pole: 3-polig



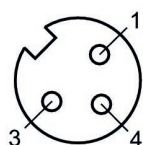
Betriebsspannung	Kontaktbelegung	Codierung	Schirmung	Anschlussart	Strom, max. [A]	anschließbarer Kabel-Ø min. [mm]	anschließbarer Kabel-Ø max. [mm]	Umgebungstemperatur min. [°C]	Umgebungstemperatur max. [°C]	Materialnummer
48 V AC/DC	3-polig	A-codiert	ungeschirmt	Löten	4	3.5	5	-40	85	1834484174

Abmessungen in mm



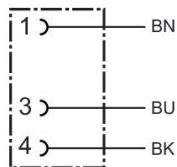
1834484174

Polbild Buchse



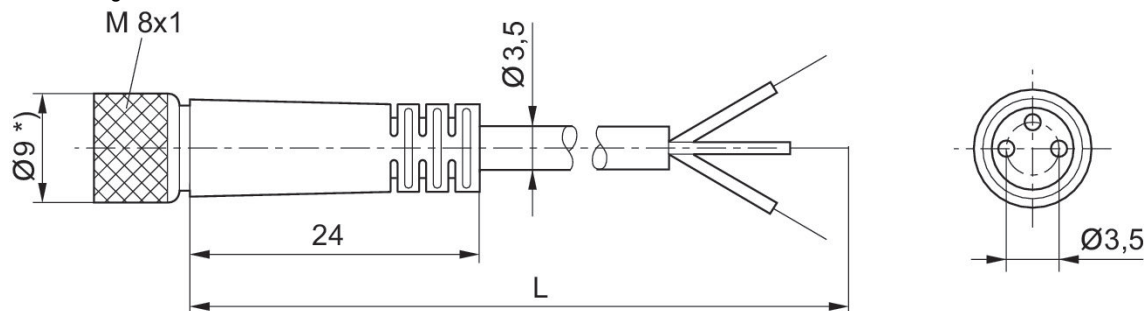
Rundsteckverbinder, Serie CON-RD, offene Kabelenden, gerade

Elektrischer Anschluss 1, Typ: Buchse
 Elektrischer Anschluss 2, Typ: offene Kabelenden
 Elektrischer Anschluss 1, Gewindegröße: M8x1
 Elektrischer Anschluss 1, Anzahl Pole: 3-polig



Betriebsspannung	Strom [A]	Schirmung	Elektrischer Anschluss 1, Typ	Elektrischer Anschluss 1, Gewindegröße	Elektrischer Anschluss 1, Codierung	Elektrischer Anschluss 2, Typ	Kabellänge [m]	Kabel-Ø [mm]	Leiterquerschnitt [mm²]	Materialnummer
36 V DC / 30 V AC	2.5	ungeschirmt	Buchse	M8x1	A-codiert	offene Kabelenden	2	3.5	0.34	8946201312
60 V DC / 110 V AC	2.5	ungeschirmt	Buchse	M8x1	A-codiert	offene Kabelenden	15	3.5	0.34	8946201332

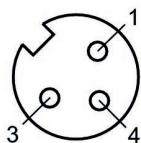
Abmessungen



L = Länge
 *) bei 15 m Kabellänge Ø12

8946201312, 8946201332

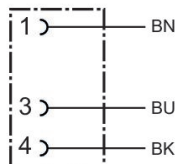
Polbild Buchse



(1) BN=braun (3) BU=blau (4) BK=schwarz

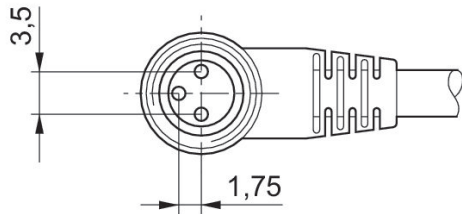
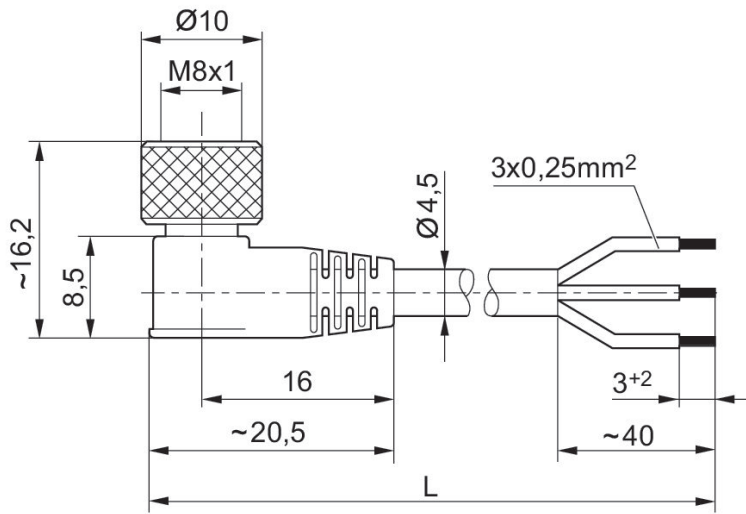
Rundsteckverbinder, Serie CON-RD, offene Kabelenden, gewinkelt

Elektrischer Anschluss 1, Typ: Buchse
 Elektrischer Anschluss 1, Gewindegröße: M8x1
 Elektrischer Anschluss 1, Anzahl Pole: 3-polig



Be- triebs- span- nung	Strom [A]	Schir- mung	Elektri- scher An- schluss 1, Typ	Elektri- scher An- schluss 1, Ge- winde- größe	Elektri- scher An- schluss 1, Co- dierung	Elektri- scher An- schluss 2, Typ	Kabel- länge [m]	Kabel-Ø [mm]	Leiter- quer- schnitt [mm²]	Umge- bungs- tempe- ratur min. [°C]	Umge- bungs- tempe- ratur max. [°C]	Materialnummer
48 V AC/ DC	4	unge- schirmt	Buchse	M8x1	A-codiert	offene Kabelen- den	3	4.5	0.24	-40	85	1834484167
48 V AC/ DC	4	unge- schirmt	Buchse	M8x1	A-codiert	offene Kabelen- den	5	4.5	0.24	-40	85	1834484169
48 V AC/ DC	4	unge- schirmt	Buchse	M8x1	A-codiert	offene Kabelen- den	10	4.5	0.24	-40	85	1834484248

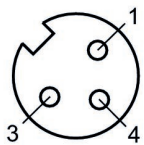
Abmessungen



L = Länge

1834484167, 1834484169, 1834484248

Polbild Buchse



(1) BN=braun (3) BU=blau (4) BK=schwarz

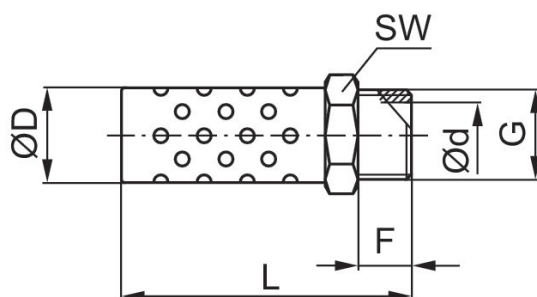
Schalldämpfer, Serie SI1, Metallgeflecht

Typ Druckluftanschluss: Außengewinde
Werkstoff Schalldämpfer: Metallgeflecht



G	Schalldruckpegel [dB]	Nenndurchfluss [l/min]	Liefereinheit [Stück]	Materialnummer
G 1/4	96	2687	10	R412010245

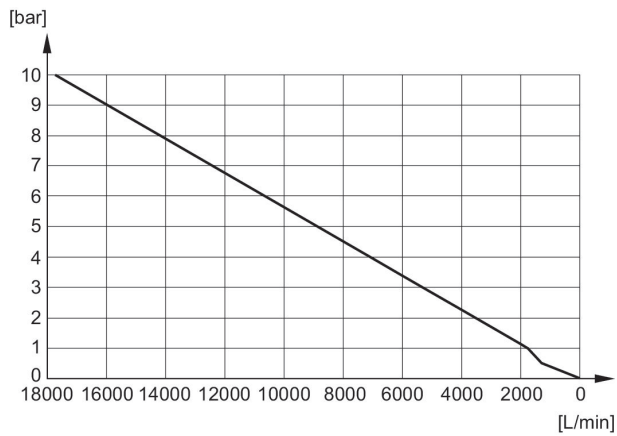
Abmessungen



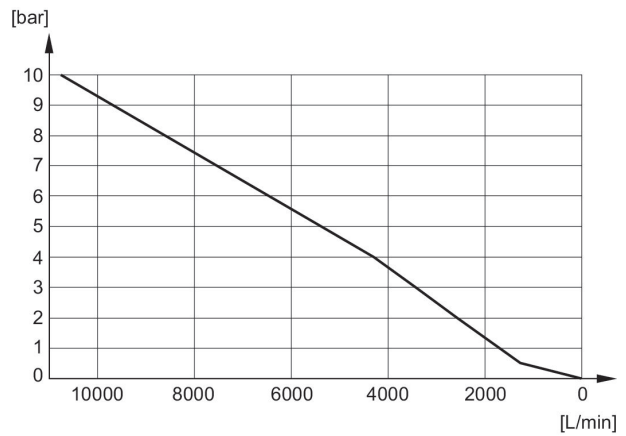
Materialnummer	Anschluss G	L	F	D	d	SW
R412010283	G 1/8	33.5	6	10.4	6	11
R412010245	G 1/4	42.5	8.5	13.4	8.5	14
R412010246	G 3/8	49.2	9	16.5	12	17
R412010247	G 1/2	65.2	11	21.5	15	22
R412010248	G 3/4	74.5	12	26.5	20	27
R412010249	G 1	91	15.5	32.3	26	34

Schalldruckpegel gemessen bei 6 bar in 1 m Entfernung

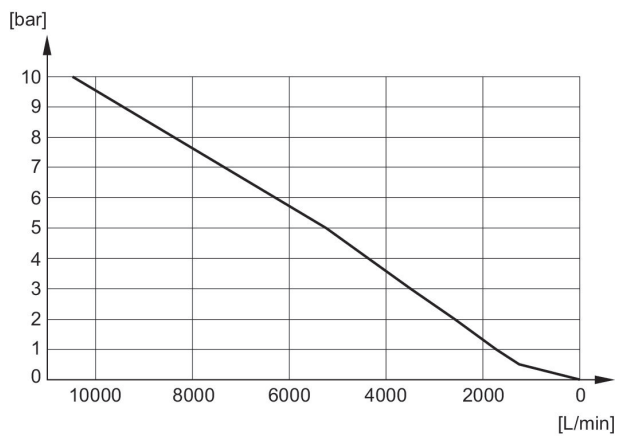
Durchflussdiagramm



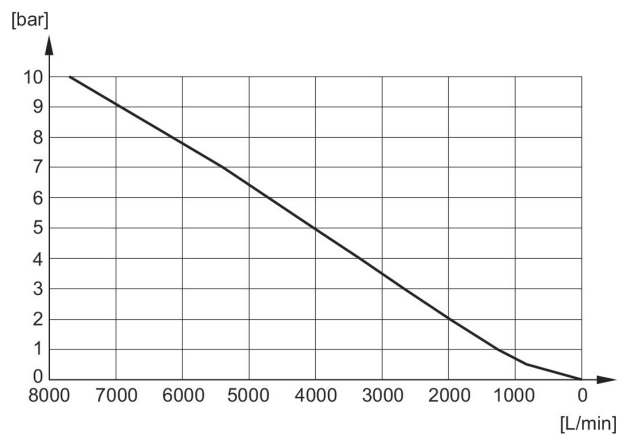
Durchflussdiagramm



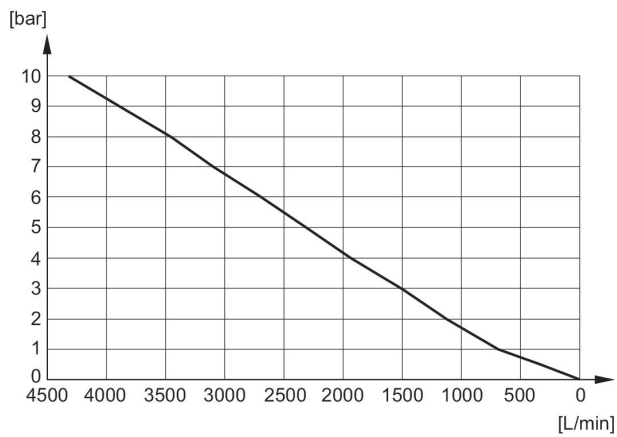
Durchflussdiagramm



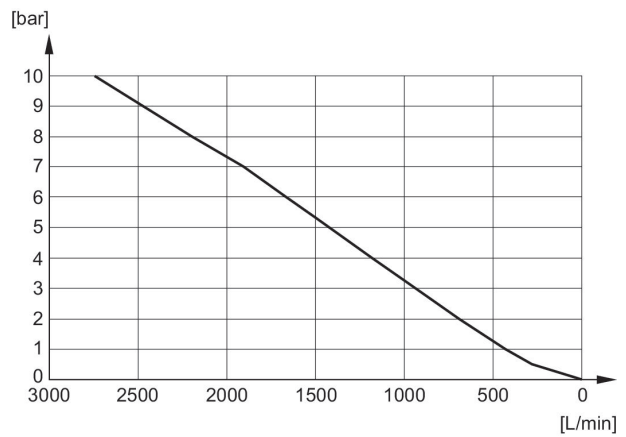
Durchflussdiagramm



Durchflussdiagramm







Durchflussdiagramm



Efficient pneumatic solutions, our program:
cylinders and drives, valves and valve systems,
air supply management, proportional pressure
control valves



Visit us: www.Emerson.com/aventics
Your local contact: Emerson.com/contactus

-  Emerson.com
-  Facebook.com/EmersonAutomationSolutions
-  LinkedIn.com/company/Emerson-Automation-Solutions
-  Twitter.com/EMR_Automation



The Emerson logo is a trademark and service mark of Emerson Electric Co. AVENTICS is a registered trademark of one of the Emerson family of companies. All other trademarks are the property of their respective owners. © 2020 Emerson Electric Co. All rights reserved.



CONSIDER IT SOLVED™