

AVENTICS Série ST Válvulas direccionais



AVENTICS Série ST Válvulas direcionais

A AVENTICS Série ST oferece uma ampla gama de válvulas de carretel com caixa em aço inoxidável endurecido. O sistema de vedação de metal garante vida útil estendida independente da qualidade do ar. Com controles de acionamento elétrico, pneumático ou mecânico (rolamento, alavanca, pedal ou êmbolo), a Série ST é ideal para instalação em painel e aplicações em ambientes industriais exigentes.

- Caixa de aço inoxidável
- Vedação metal/metal
- Vários controles de acionamento mecânico disponíveis
- Instalação em painel



Visão geral dos produtos

Acionamento elétrico

Válvula direcional 3/2, Série ST.....	7
acionamento monoestável - 3/2, com retorno por mola	
Válvula direcional 5/2, Série ST.....	9
acionamento monoestável - 5/2	
Válvula direcional 5/2, Série ST.....	11
acionamento bilateral - 5/2	

Acionamento pneumático

Válvula direcional 3/2, Série ST.....	13
De acionamento unilateral pneumático - 3/2, com retorno por mola	
Válvula direcional 3/2, Série ST.....	14
De acionamento unilateral pneumático - 3/2, com reposicionamento com mola pneumática	
Válvula direcional 5/2, Série ST.....	15
De acionamento unilateral pneumático - 5/2, com reposicionamento com mola pneumática	
Válvula direcional 5/2, Série ST.....	17
De acionamento unilateral pneumático - 5/2, com reposicionamento com mola pneumática	
Válvula direcional 5/2, Série ST.....	19
De acionamento unilateral pneumático - 5/2, com retorno por mola	

Acionamento mecânico

Válvula direcional 3/2, Série ST.....	21
Came - 3/2, com retorno por mola	
Válvula direcional 3/2, Série ST.....	22
Came - 3/2, com retorno pneumático	
Válvula direcional 3/2, Série ST.....	23
Came - 3/2, acionamento pneumático bilateral	
Válvula direcional 5/2, Série ST.....	24
Came - 5/2, com retorno por mola	
Válvula direcional 5/2, Série ST.....	25
Came - 5/2, com reposicionamento com mola pneumática	
Válvula direcional 5/2, Série ST.....	27
Came - 5/2, acionamento pneumático bilateral	
Válvula direcional 3/2, Série ST.....	28
Sensor - 3/2, com retorno por mola	
Válvula direcional 3/2, Série ST.....	30
Sensor - 3/2, com retorno pneumático	
Válvula direcional 5/2, Série ST.....	32
Sensor - 5/2, com retorno por mola	
Válvula direcional 5/2, Série ST.....	34
com retorno de ar - Sensor - 5/2, com reposicionamento com mola pneumática	
Válvula direcional 3/2, Série ST.....	37
Rolete sensor - 3/2, com retorno por mola	
Válvula direcional 3/2, Série ST.....	39
Rolete sensor - 3/2, com retorno pneumático	
Válvula direcional 5/2, Série ST.....	42
Rolete sensor - 5/2, com retorno por mola	
Válvula direcional 5/2, Série ST.....	44
com retorno de ar - Rolete sensor - 5/2, com reposicionamento com mola pneumática	

Visão geral dos produtos

Válvula direcional 3/2, Série ST.....	47
Rolete sensor com retorno em vazio - 3/2, com retorno por mola	
Válvula direcional 3/2, Série ST.....	49
Rolete sensor com retorno em vazio - 3/2, com retorno pneumático	
Válvula direcional 5/2, Série ST.....	52
Rolete sensor com retorno em vazio - 5/2, com retorno por mola	
Válvula direcional 5/2, Série ST.....	54
com retorno de ar - Rolete sensor com retorno em vazio - 5/2, com reposicionamento com mola pneumática	
Válvula direcional 3/2, Série ST.....	56
Rolete sensor com alavanca simples - 3/2, com retorno por mola	
Válvula direcional 5/2, Série ST.....	58
Rolete sensor com alavanca simples - 5/2, com retorno por mola	
Válvula direcional 3/2, Série ST.....	60
Rolete sensor com alavanca em ângulo - 3/2, com retorno por mola	
Válvula direcional 5/2, Série ST.....	62
Rolete sensor com alavanca em ângulo - 5/2, com retorno por mola	
Válvula direcional 3/2, Série ST.....	64
Alavanca - 3/2, acionamento pneumático bilateral	
Válvula direcional 5/2, Série ST.....	66
Alavanca - 5/2, acionamento pneumático bilateral	
Válvula direcional 3/2, Série ST.....	68
bocal - 3/2, com retorno por mola	
Válvula direcional 3/2, Série ST.....	70
bocal - 3/2, com retorno por mola	
Válvula direcional 5/2, Série ST.....	72
Com reposicionamento por mola - bocal - 5/2, com retorno por mola	
Válvula direcional 5/2, Série ST.....	74
Com reposicionamento por mola - bocal - 5/2, com retorno por mola	
Válvula direcional 3/2, Série ST.....	76
Esfera - 3/2, com retorno por mola	
Válvula direcional 5/2, Série ST.....	78
Com reposicionamento por mola - Esfera - 5/2, com retorno por mola	
Válvula direcional 3/2, Série ST.....	80
Barra da mola - 3/2, com retorno por mola	
Válvula direcional 5/2, Série ST.....	82
Com reposicionamento por mola - Barra da mola - 5/2, com retorno por mola	
Válvula direcional 3/2, Série ST.....	84
Instalação em painel - 3/2, com retorno por mola	
Válvula direcional 3/2, Série ST.....	87
Instalação em painel - 3/2, com retorno pneumático	
Válvula direcional 5/2, Série ST.....	91
Instalação em painel - 5/2, com retorno por mola	
Válvula direcional 5/2, Série ST.....	93
com retorno de ar - Instalação em painel - 5/2, com reposicionamento com mola pneumática	
Acessórios Série ST	
AVENTICS série SI1 Silenciadores.....	97
rosca externa - bronze sintetizado	

Visão geral dos produtos

Conector de encaixe de válvula, série CON-VP, 0° inserto de bucha..... 230 V AC/DC - 2+E	100
Conector de encaixe de válvula, série CON-VP, 0° inserto de bucha..... varistor - 2+E	102
Conector de encaixe de válvula, série CON-VP, 0° inserto de bucha..... Diodo Z - 24 V AC/DC - 2+E	104
Conector de encaixe de válvula com cabo série CON-VP, 180° inserto de bucha..... varistor - 230 V AC/DC - 2+E	106
Conector de encaixe de válvula com cabo série CON-VP, 180° inserto de bucha..... 230 V AC/DC - 2+E	108
Conector de encaixe de válvula com cabo série CON-VP, 180° inserto de bucha..... Diodo Z - 24 V AC/DC - 2+E	110
Conector de encaixe de válvula, série CON-VP..... varistor - 24 V AC/DC - 2+E	112
Conector de encaixe de válvula, série CON-VP..... 300 V DC / 250 V AC - De 2 pinos	114
Válvula direcional 3/2, Série DO16..... Largura da bobina 15 mm	117
Placa cega.....	119
Cantoneira de fixação.....	120
Bloco de conexão geral.....	121
Régua de conexão.....	122
Elementos de acionamento para válvulas do painel elétrico das séries AP/ST..... botão para pressionar - Verde	124
Elementos de acionamento para válvulas do painel elétrico das séries AP/ST..... botão para pressionar - vermelho	125
Elementos de acionamento para válvulas do painel elétrico das séries AP/ST..... botão para pressionar - Preto	126
Elementos de acionamento para válvulas do painel elétrico das séries AP/ST..... botão para pressionar - amarelo	127
Elementos de acionamento para válvulas do painel elétrico das séries AP/ST..... Botão cogumelo - vermelho	128
Elementos de acionamento para válvulas do painel elétrico das séries AP/ST..... Botão cogumelo - Verde	129
Elementos de acionamento para válvulas do painel elétrico das séries AP/ST..... Botão cogumelo - amarelo	130
Elementos de acionamento para válvulas do painel elétrico das séries AP/ST..... Botão de desligamento de emergência, vermelho, com retenção e destravamento por rotação - vermelho	131
Elementos de acionamento para válvulas do painel elétrico das séries AP/ST..... Balanceiro - vermelho	132
Elementos de acionamento para válvulas do painel elétrico das séries AP/ST..... Balanceiro - Branco	133
Elementos de acionamento para válvulas do painel elétrico das séries AP/ST..... Interruptor giratório com dois pontos de retenção - vermelho	134
Elementos de acionamento para válvulas do painel elétrico das séries AP/ST..... Interruptor giratório com dois pontos de retenção - Cinza	135
Elementos de acionamento para válvulas do painel elétrico das séries AP/ST..... Botão para pressionar com bloqueio e destravamento por rotação - Preto	136

Visão geral dos produtos

Elementos de acionamento para válvulas do painel elétrico das séries AP/ST.....	137
Fechadura giratória com duas chaves - Cinza - Fechadura giratória com duas chaves - Cinza	
Acessório para elementos de acionamento das válvulas do painel elétrico das séries AP/ST.....	138
Porta-etiquetas - Antracite	
Acessório para elementos de acionamento das válvulas do painel elétrico das séries AP/ST.....	139
Tensão de designação, retangulares - prata	
Acessório para elementos de acionamento das válvulas do painel elétrico das séries AP/ST.....	140
Placa de identificação de desligamento de emergência, redonda - amarelo	
Acessório para elementos de acionamento das válvulas do painel elétrico das séries AP/ST.....	141
Bujão cego - Antracite	
Acessório para elementos de acionamento das válvulas do painel elétrico das séries AP/ST.....	142
Anel de fixação M22x1 - Preto	
Acessório para elementos de acionamento das válvulas do painel elétrico das séries AP/ST.....	143
Chave de reposição	
Acessório para elementos de acionamento das válvulas do painel elétrico das séries AP/ST.....	144
Anel de redução Ø30,5 para Ø22,5	
Acessório para elementos de acionamento das válvulas do painel elétrico das séries AP/ST.....	145
Kit de adaptador para a união de elementos de acionamento com válvulas das séries AP/ST	

Válvula direcional 3/2, Série ST

Fluxo: 280 l/min

acionamento: elétrico

Pressão de comando mín./máx.: 2 bar ... 10 bar

Duração de ligação: 100 %

Modelo: válvula distribuidora

Temperatura ambiente mín./máx.: -10 °C ... 50 °C

Temperatura de produto mín./máx.: -10 °C ... 50 °C

Pressão de operação mín./máx.: 2 bar ... 10 bar

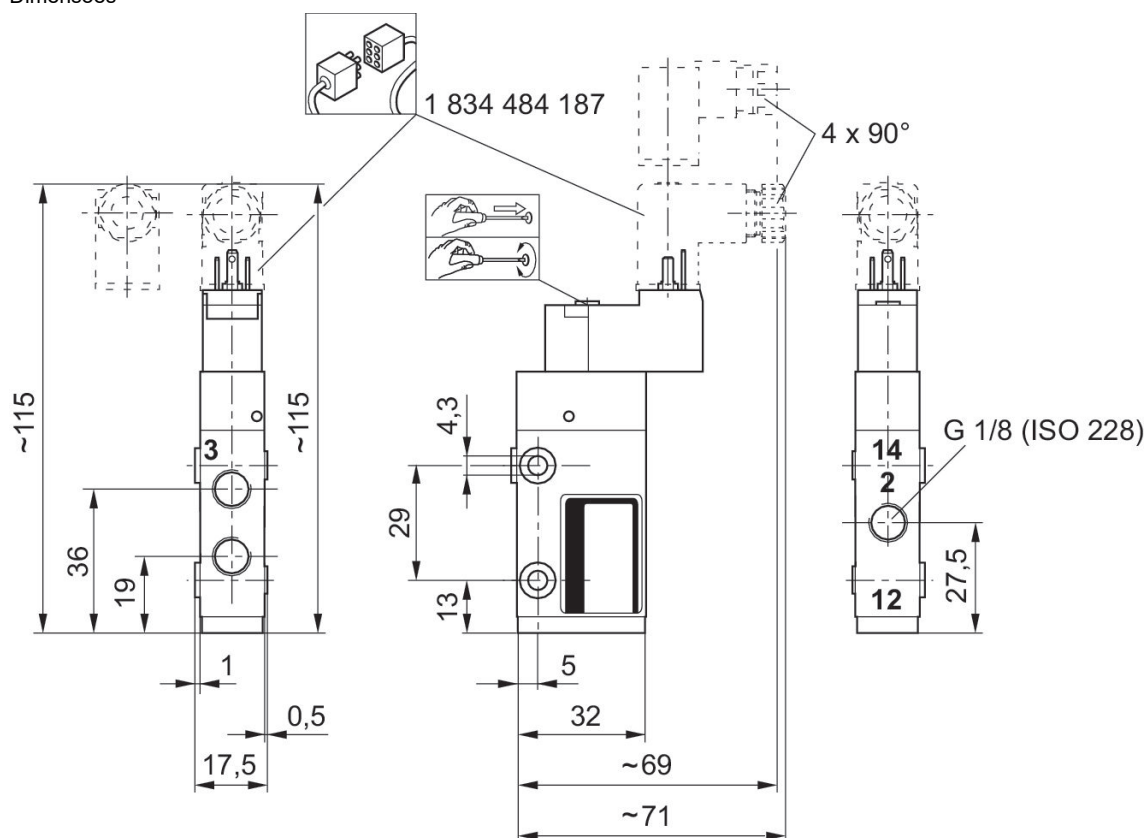


	Funcionamento da válvula	Princípio de comutação	conexão pneumática, entrada 1	conexão de ar comprimido saída	Saída de ar da conexão de ar comprimido	Tensão de operação	Comando piloto	N° de material
	NC/NC	3/2, com retorno por mola	G 1/8	G 1/8	G 1/8	24 V AC	interno	0820031053
	NC/NC	3/2, com retorno por mola	G 1/8	G 1/8	G 1/8	24 V CC	interno	0820031051
	NC/NC	3/2, com retorno por mola	G 1/8	G 1/8	G 1/8	24 V CC	interno	0820031052
	NC/NC	3/2, com retorno por mola	G 1/8	G 1/8	G 1/8	110 V AC	interno	0820031054
	NC/NC	3/2, com retorno por mola	G 1/8	G 1/8	G 1/8	230 V AC	interno	0820031050
	NC/NC	3/2, com retorno por mola	G 1/8	G 1/8	G 1/8	24 V AC	interno	0820031063
	NC/NC	3/2, com retorno por mola	G 1/8	G 1/8	G 1/8	24 V CC	interno	0820031061
	NC/NC	3/2, com retorno por mola	G 1/8	G 1/8	G 1/8	24 V CC	interno	0820031062
	NC/NC	3/2, com retorno por mola	G 1/8	G 1/8	G 1/8	110 V AC	interno	0820031064
	NC/NC	3/2, com retorno por mola	G 1/8	G 1/8	G 1/8	230 V AC	interno	0820031060

Consumo de corrente DC [W]	Tolerância de tensão CC	Acionamento manual auxiliar	Fluxo nominal Qn 1 para 2 [l/min]	N° de material
		não retentor	280	0820031053

Consumo de corrente DC [W]	Tolerância de tensão CC	Acionamento manual auxiliar	Fluxo nominal Qn 1 para 2 [l/min]	N° de material
2	-10 % / +10 %	não retentor	280	0820031051
1	-10 % / +10 %	não retentor	280	0820031052
		não retentor	280	0820031054
		não retentor	280	0820031050
		retentor	280	0820031063
2	-10 % / +10 %	retentor	280	0820031061
1	-10 % / +10 %	retentor	280	0820031062
		retentor	280	0820031064
		retentor	280	0820031060

Dimensões



Válvula direcional 5/2, Série ST

Fluxo: 280 l/min

acionamento: elétrico

Pressão de comando mín./máx.: 2 bar ... 10 bar

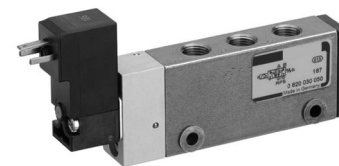
Duração de ligação: 100 %

Modelo: válvula distribuidora

Temperatura ambiente mín./máx.: -10 °C ... 50 °C

Temperatura de produto mín./máx.: -10 °C ... 50 °C

Pressão de operação mín./máx.: 2 bar ... 10 bar

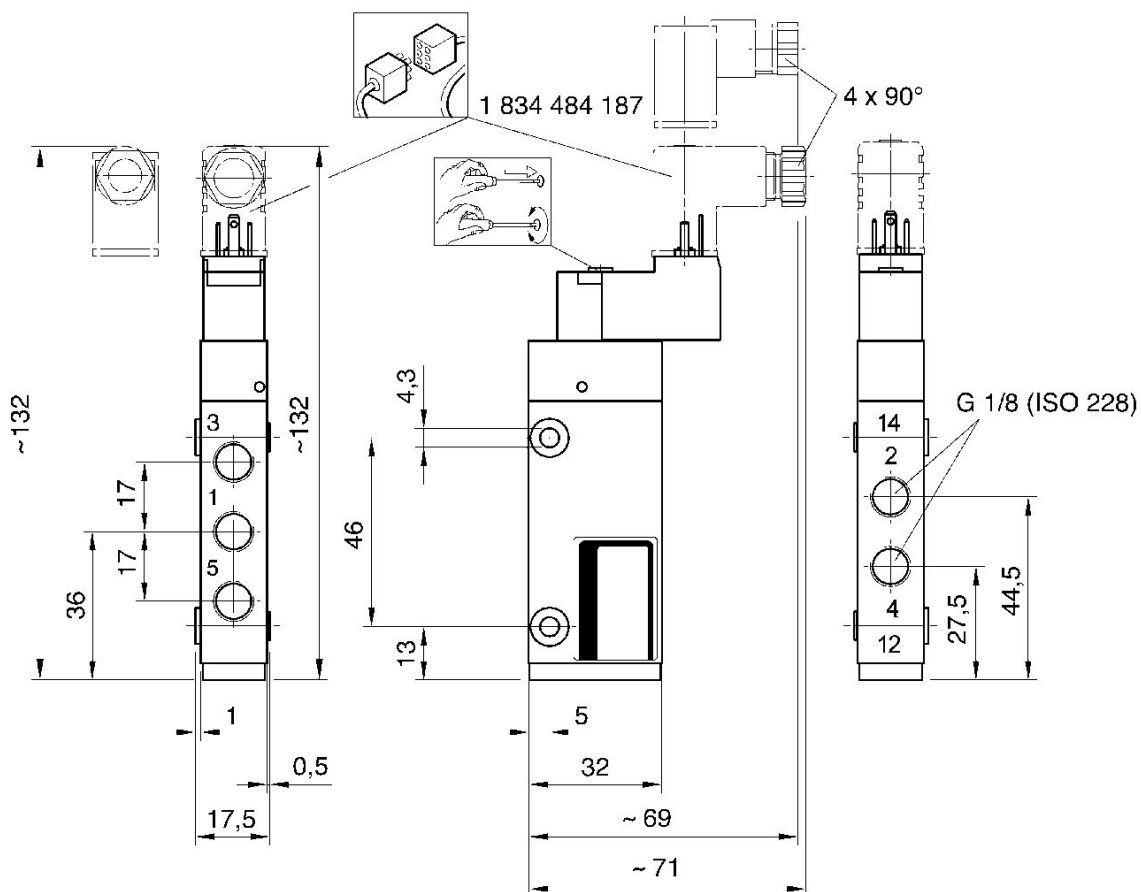


	Princípio de comutação	conexão pneumática, entrada 1	conexão de ar comprimido saída	Saída de ar da conexão de ar comprimido	Tensão de operação	Comando piloto	Consumo de corrente DC [W]	N° de material
	5/2, com retorno por mola	G 1/8	G 1/8	G 1/8	24 V AC	interno		0820030053
	5/2, com retorno por mola	G 1/8	G 1/8	G 1/8	24 V CC	interno	2	0820030051
	5/2, com retorno por mola	G 1/8	G 1/8	G 1/8	24 V CC	interno	1	0820030052
	5/2, com retorno por mola	G 1/8	G 1/8	G 1/8	110 V AC	interno		0820030054
	5/2, com retorno por mola	G 1/8	G 1/8	G 1/8	230 V AC	interno		0820030050
	5/2, com retorno por mola	G 1/8	G 1/8	G 1/8	24 V AC	interno		0820030063
	5/2, com retorno por mola	G 1/8	G 1/8	G 1/8	24 V CC	interno	2	0820030061
	5/2, com retorno por mola	G 1/8	G 1/8	G 1/8	24 V CC	interno	1	0820030062
	5/2, com retorno por mola	G 1/8	G 1/8	G 1/8	110 V AC	interno		0820030064
	5/2, com retorno por mola	G 1/8	G 1/8	G 1/8	230 V AC	interno		0820030060

Tolerância de tensão CC	Acionamento manual auxiliar	Fluxo nominal Qn 1 para 2 [l/min]	N° de material
	não retentor	280	0820030053
-10 % / +10 %	não retentor	280	0820030051

Tolerância de tensão CC	Acionamento manual auxiliar	Fluxo nominal Qn 1 para 2 [l/min]	N° de material
-10 % / +10 %	não retentor	280	0820030052
	não retentor	280	0820030054
	não retentor	280	0820030050
	retentor	280	0820030063
-10 % / +10 %	retentor	280	0820030061
-10 % / +10 %	retentor	280	0820030062
	retentor	280	0820030064
	retentor	280	0820030060

Dimensões



Válvula direcional 5/2, Série ST

Fluxo: 280 l/min

acionamento: elétrico

Pressão de comando mín./máx.: 2 bar ... 10 bar

Duração de ligação: 100 %

Modelo: válvula distribuidora

Temperatura ambiente mín./máx.: -10 °C ... 50 °C

Temperatura de produto mín./máx.: -10 °C ... 50 °C

Pressão de operação mín./máx.: 2 bar ... 10 bar

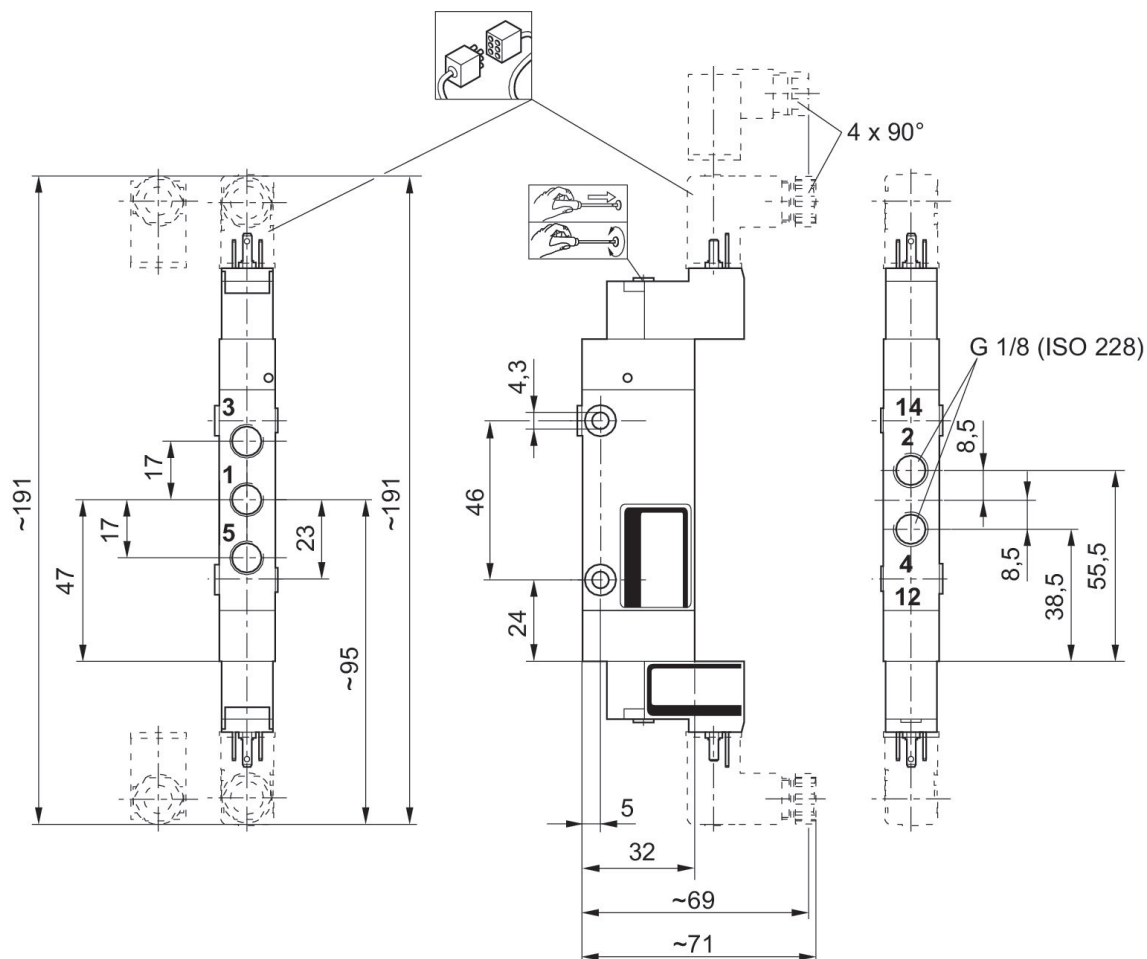


	Princípio de comutação	conexão pneumática, entrada 1	conexão de ar comprimido saída	Saída de ar da conexão de ar comprimido	Tensão de operação	Comando piloto	Consumo de corrente DC [W]	N° de material
	5/2, acionamento bilateral	G 1/8	G 1/8	G 1/8	24 V AC	interno		0820030153
	5/2, acionamento bilateral	G 1/8	G 1/8	G 1/8	24 V CC	interno	2	0820030151
	5/2, acionamento bilateral	G 1/8	G 1/8	G 1/8	24 V CC	interno	1	0820030152
	5/2, acionamento bilateral	G 1/8	G 1/8	G 1/8	110 V AC	interno		0820030154
	5/2, acionamento bilateral	G 1/8	G 1/8	G 1/8	230 V AC	interno		0820030150
	5/2, acionamento bilateral	G 1/8	G 1/8	G 1/8	24 V AC	interno		0820030163
	5/2, acionamento bilateral	G 1/8	G 1/8	G 1/8	24 V CC	interno	2	0820030161
	5/2, acionamento bilateral	G 1/8	G 1/8	G 1/8	24 V CC	interno	1	0820030162
	5/2, acionamento bilateral	G 1/8	G 1/8	G 1/8	110 V AC	interno		0820030164
	5/2, acionamento bilateral	G 1/8	G 1/8	G 1/8	230 V AC	interno		0820030160

Tolerância de tensão CC	Acionamento manual auxiliar	Fluxo nominal Qn 1 para 2 [l/min]	N° de material
	não retentor	280	0820030153
-10 % / +10 %	não retentor	280	0820030151

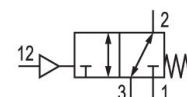
Tolerância de tensão CC	Acionamento manual auxiliar	Fluxo nominal Qn 1 para 2 [l/min]	N° de material
-10 % / +10 %	não retentor	280	0820030152
	não retentor	280	0820030154
	não retentor	280	0820030150
	retentor	280	0820030163
-10 % / +10 %	retentor	280	0820030161
-10 % / +10 %	retentor	280	0820030162
	retentor	280	0820030164
	retentor	280	0820030160

Dimensões



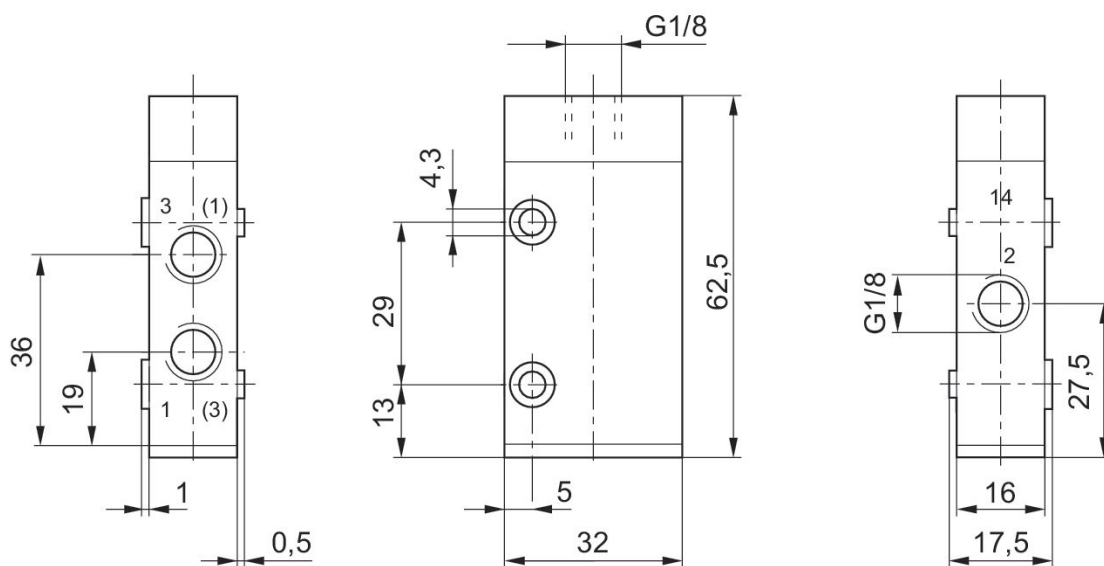
Válvula direcional 3/2, Série ST

Fluxo: 280 l/min
 acionamento: pneumático
 Modelo: válvula distribuidora
 Temperatura ambiente mín./máx.: -15 °C ... 80 °C
 Temperatura de produto mín./máx.: -15 °C ... 80 °C
 Pressão de operação mín./máx.: -0.95 bar ... 10 bar



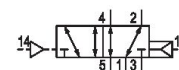
Princípio de comutação	Nº de material
3/2, com retorno por mola	0820212001

Dimensões em mm



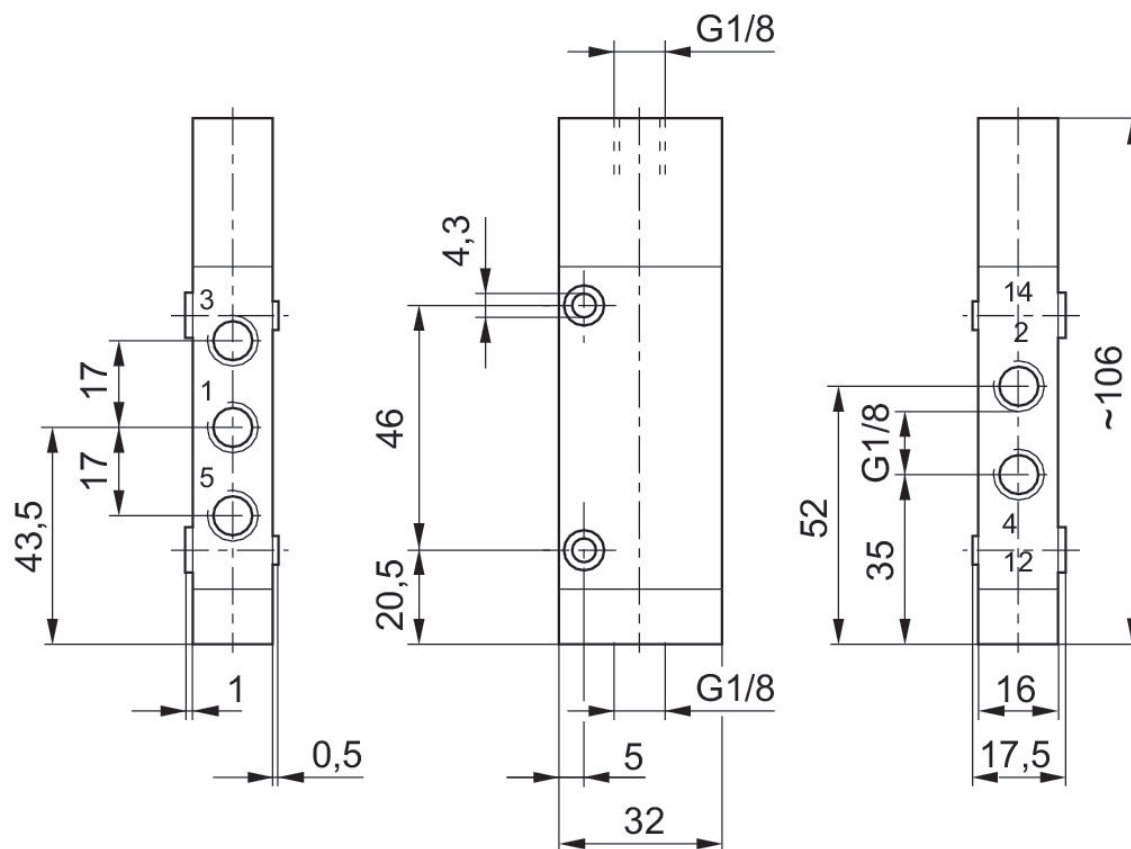
Válvula direcional 5/2, Série ST

Fluxo: 280 l/min
 acionamento: pneumático
 Modelo: válvula distribuidora
 Temperatura ambiente mín./máx.: -15 °C ... 80 °C
 Temperatura de produto mín./máx.: -15 °C ... 80 °C
 Pressão de operação mín./máx.: 10 bar

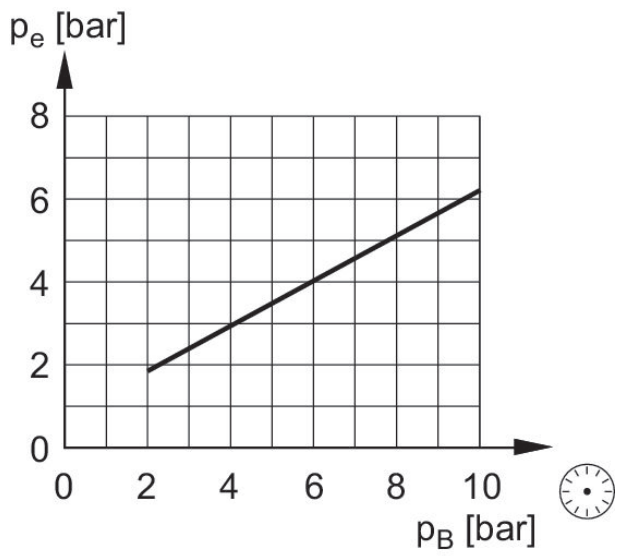


Princípio de comutação	N° de material
5/2, com reposicionamento com mola pneumática	0820204006
5/2, com reposicionamento com mola pneumática	0820205006

Dimensões em mm



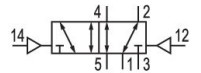
Pressão de comando



P_e = Pressão de comando externa, mín.
 P_B = Pressão de operação

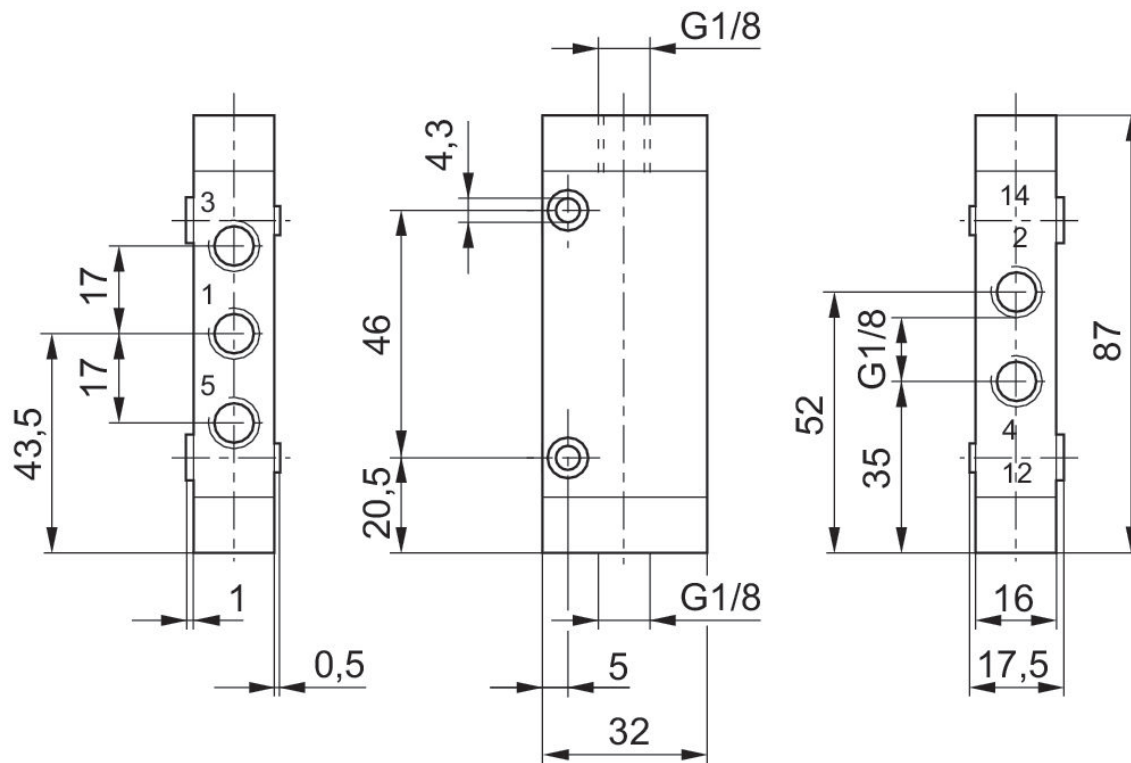
Válvula direcional 5/2, Série ST

Fluxo: 280 l/min
 acionamento: pneumático
 Pressão de comando mín./máx.: 1.5 bar ... 10 bar
 Modelo: válvula distribuidora
 Temperatura ambiente mín./máx.: -15 °C ... 80 °C
 Temperatura de produto mín./máx.: -15 °C ... 80 °C
 Pressão de operação mín./máx.: -0.95 bar ... 10 bar

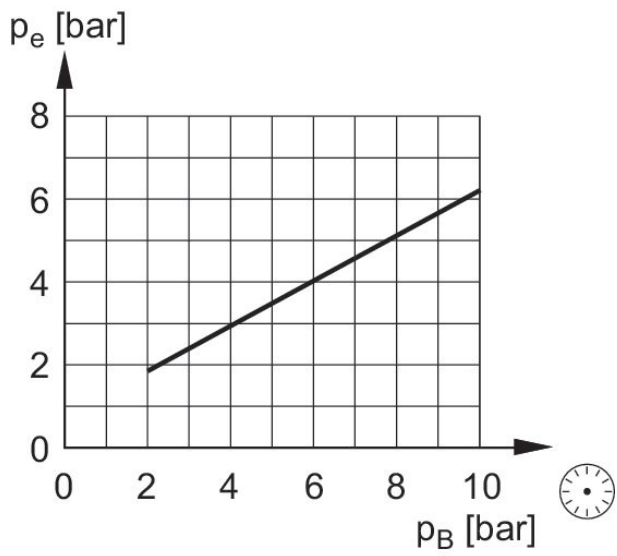


Princípio de comutação	N° de material
5/2, com reposicionamento com mola pneumática	0820205003

Dimensões em mm



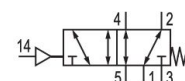
Pressão de comando



P_e = Pressão de comando externa, mín.
 P_B = Pressão de operação

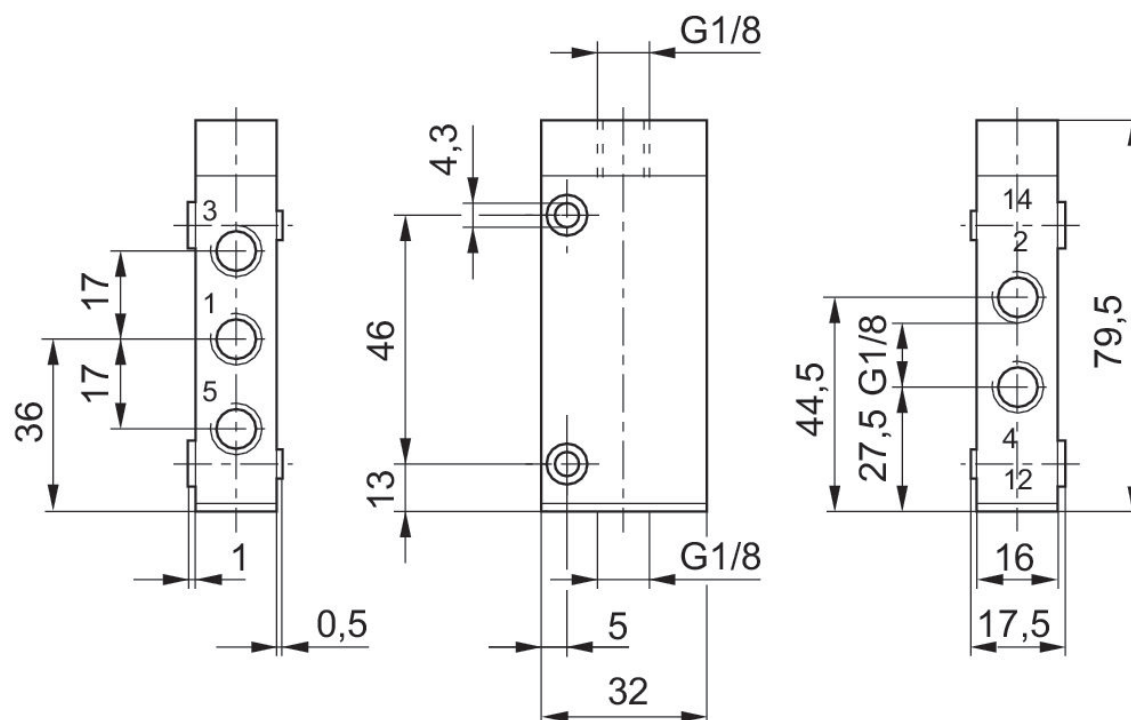
Válvula direcional 5/2, Série ST

Fluxo: 280 l/min
 acionamento: pneumático
 Pressão de comando mín./máx.: 2 bar ... 10 bar
 Modelo: válvula distribuidora
 Temperatura ambiente mín./máx.: -15 °C ... 80 °C
 Temperatura de produto mín./máx.: -15 °C ... 80 °C
 Pressão de operação mín./máx.: -0.95 bar ... 10 bar

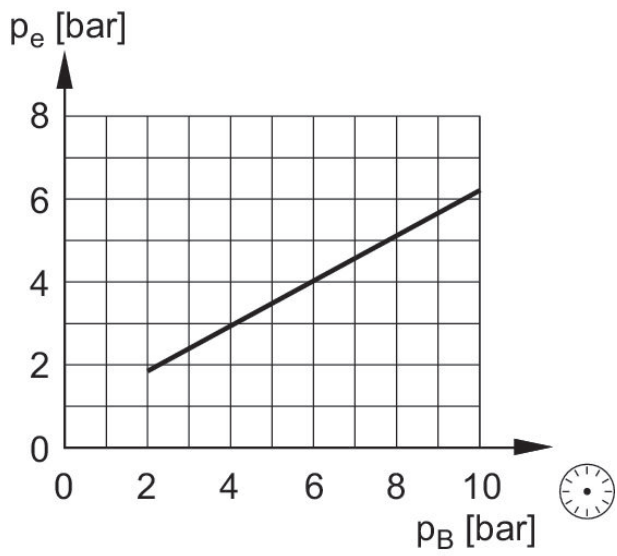


Princípio de comutação	N° de material
5/2, com retorno por mola	0820204003

Dimensões em mm



Pressão de comando



P_e = Pressão de comando externa, mín.
 P_B = Pressão de operação

Válvula direcional 3/2, Série ST

Fluxo: 280 l/min

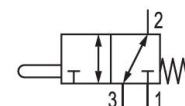
acionamento: mecânico

Modelo: válvula distribuidora

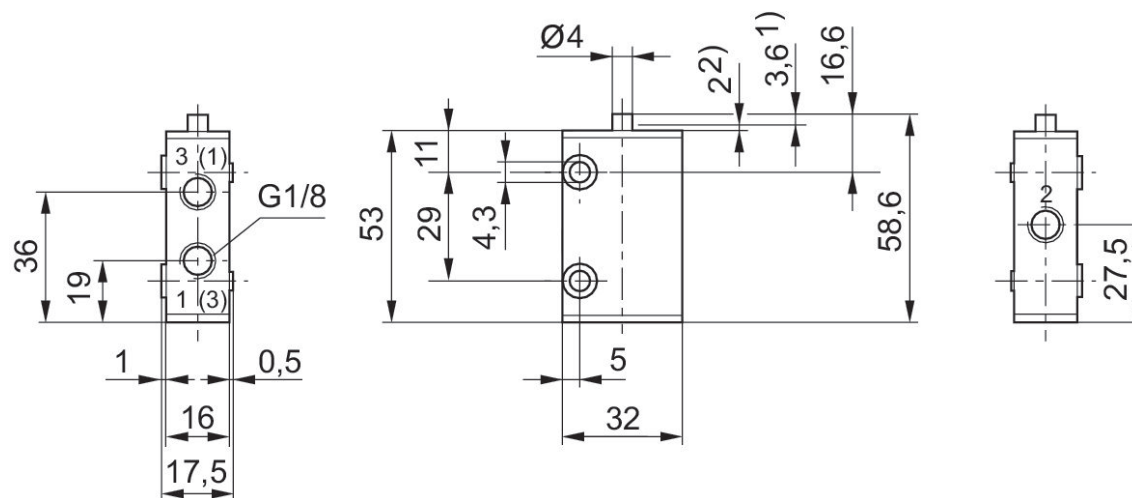
Temperatura ambiente mín./máx.: -15 °C ... 80 °C

Temperatura de produto mín./máx.: -15 °C ... 80 °C

Pressão de operação mín./máx.: -0,95 bar ... 10 bar



Elemento de acionamento	Material de caixa	Superfície Caixa	Princípio de comutação	conexão de ar comprimido saída	Nº de material
Came	Aço inoxidável	temperado	3/2, com retorno por mola	G 1/8	0820402001

Dimensões em mm
Válvulas básicas

1) Curso de acionamento

2) sobrecurso

Fixação por meio de 2 furos de passagem na caixa.

as dimensões da válvula básica aplicam-se a todos os tipos de acionamento

Válvula direcional 3/2, Série ST

Fluxo: 280 l/min

acionamento: mecânico

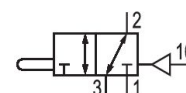
Pressão de comando mín./máx.: 2 bar ... 10 bar

Modelo: válvula distribuidora

Temperatura ambiente mín./máx.: -15 °C ... 80 °C

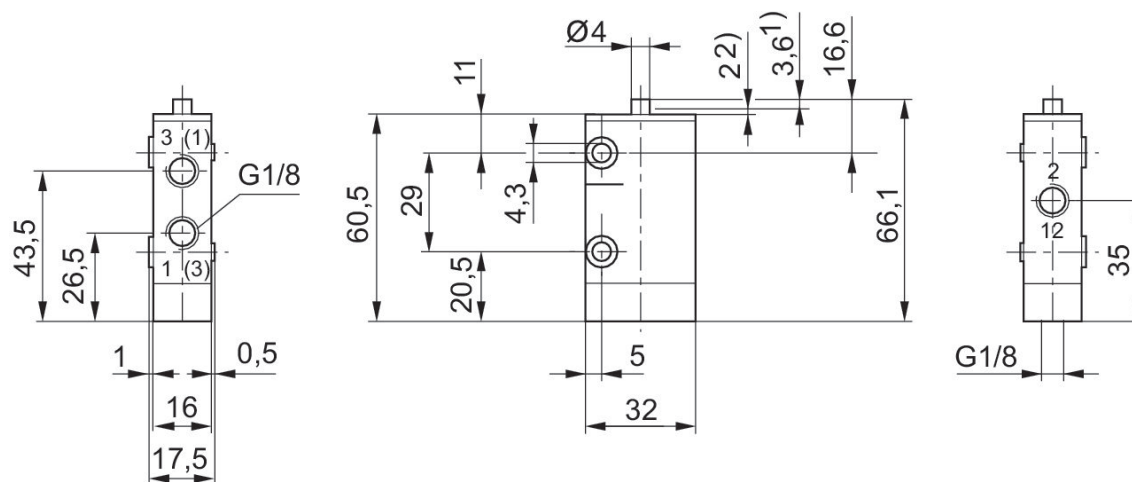
Temperatura de produto mín./máx.: -15 °C ... 80 °C

Pressão de operação mín./máx.: -0.95 bar ... 10 bar



Elemento de acionamento	Material de caixa	Superfície Caixa	Superfície cobertura dianteira	Princípio de comutação	conexão de ar comprimido saída	N° de material
Came	Aço inoxidável	temperado	zincado	3/2, com retorno pneumático	G 1/8	0820402008

Dimensões em mm
Válvulas básicas



1) Curso de acionamento

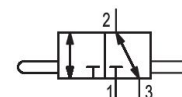
2) sobrecurso

Fixação por meio de 2 furos de passagem na caixa.

as dimensões da válvula básica aplicam-se a todos os tipos de acionamento

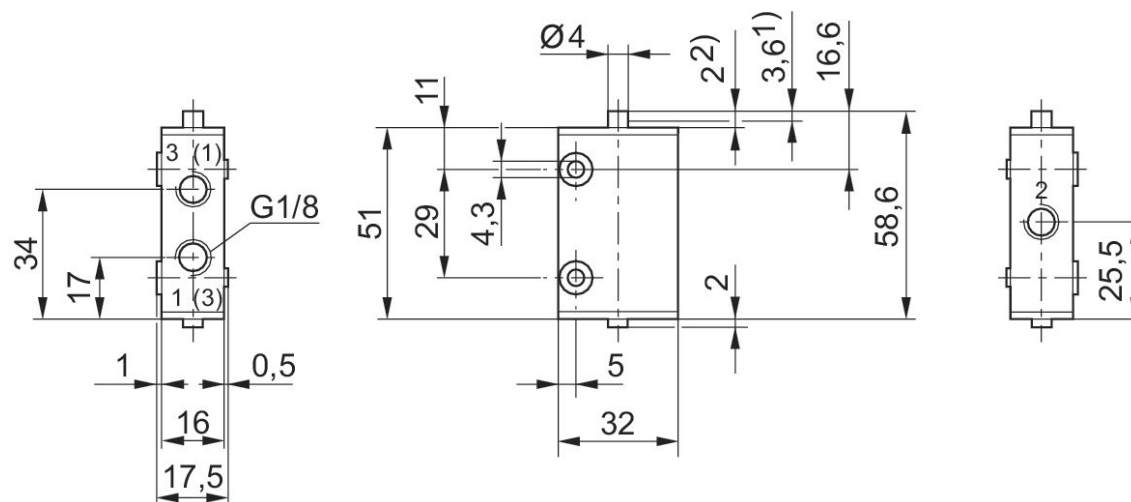
Válvula direcional 3/2, Série ST

Fluxo: 280 l/min
 acionamento: mecânico
 Modelo: válvula distribuidora
 Temperatura ambiente mín./máx.: -15 °C ... 80 °C
 Temperatura de produto mín./máx.: -15 °C ... 80 °C
 Pressão de operação mín./máx.: -0.95 bar ... 10 bar



Elemento de acionamento	Material de caixa	Superfície Caixa	Superfície cobertura dianteira	Princípio de comutação	conexão de ar comprimido saída	N° de material
Came	Aço inoxidável	temperado	zincado	3/2, acionamento pneumático bilateral	G 1/8	0820402019

Dimensões em mm
 Válvulas básicas



- 1) Curso de acionamento
- 2) sobrecurso

Válvula direcional 5/2, Série ST

Fluxo: 280 l/min

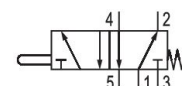
acionamento: mecânico

Modelo: válvula distribuidora

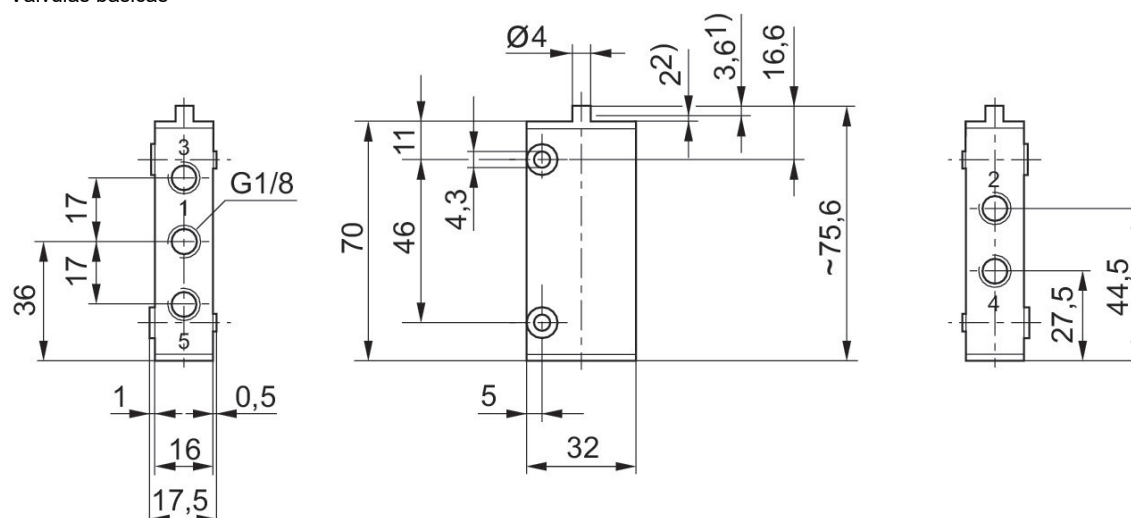
Temperatura ambiente mín./máx.: -15 °C ... 80 °C

Temperatura de produto mín./máx.: -15 °C ... 80 °C

Pressão de operação mín./máx.: -0.95 bar ... 10 bar



Elemento de acionamento	Material de caixa	Superfície Caixa	Princípio de comutação	conexão de ar comprimido saída	N° de material
Came	Aço inoxidável	temperado	5/2, com retorno por mola	G 1/8	0820403001

Dimensões em mm
Válvulas básicas

1) Curso de acionamento

2) sobrecurso

fixação por meio de 2 furos de passagem na caixa

as dimensões da válvula básica aplicam-se a todos os tipos de acionamento

Válvula direcional 5/2, Série ST

Fluxo: 280 l/min

acionamento: mecânico

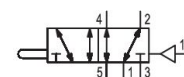
Pressão de comando mín./máx.: 2 bar ... 10 bar

Modelo: válvula distribuidora

Temperatura ambiente mín./máx.: -15 °C ... 80 °C

Temperatura de produto mín./máx.: -15 °C ... 80 °C

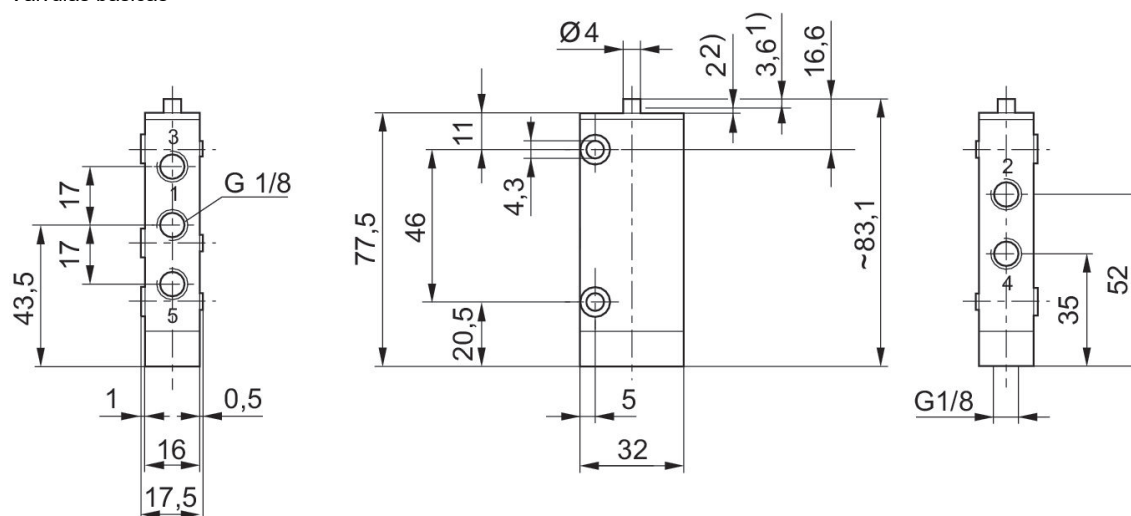
Pressão de operação mín./máx.: -0.95 bar ... 10 bar



Elemento de acionamento	Material de caixa	Superfície Caixa	Superfície cobertura dianteira	Princípio de comutação	conexão de ar comprimido saída	N° de material
Came	Aço inoxidável	temperado	zincado	5/2, com reposicionamento com mola pneumática	G 1/8	0820403008

Dimensões em mm

Válvulas básicas

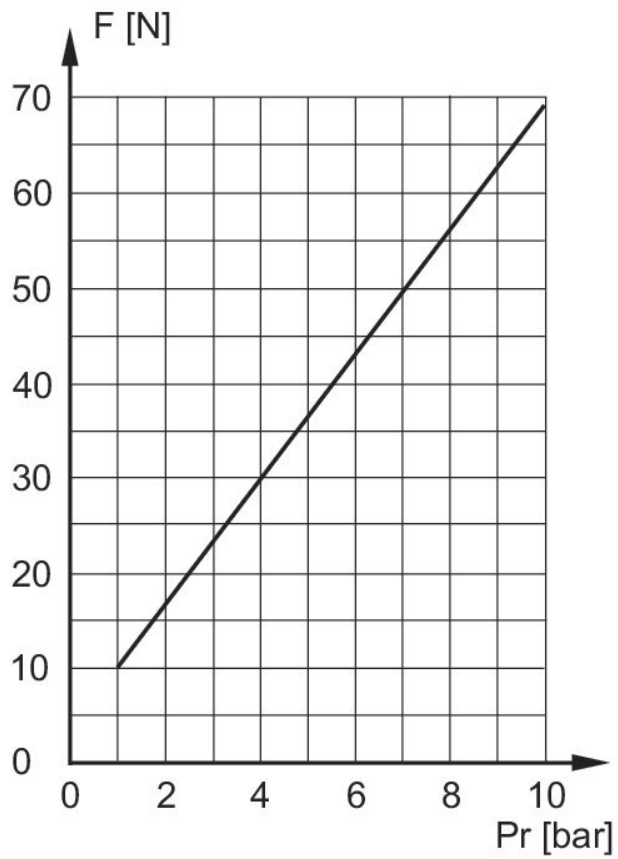


1) Curso de acionamento

2) sobrecurso

Fixação por meio de 2 furos de passagem na caixa bocal e mangueira, não estão no lote de fornecimento as dimensões da válvula básica aplicam-se a todos os tipos de acionamento

Força de acionamento+



F = força de acionamento
Pr = pressão de retorno

Válvula direcional 5/2, Série ST

Fluxo: 280 l/min

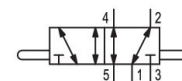
acionamento: mecânico

Modelo: válvula distribuidora

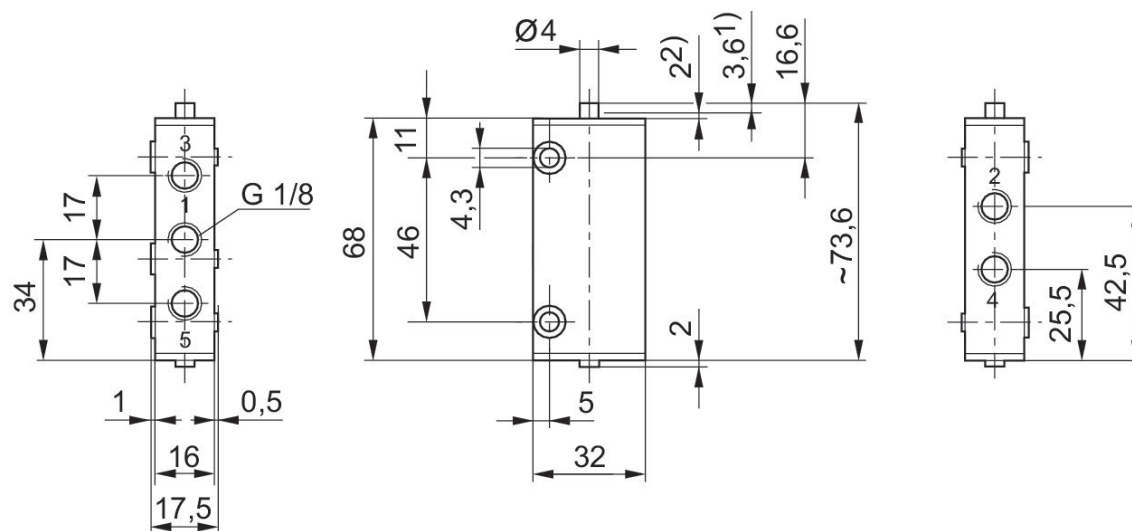
Temperatura ambiente mín./máx.: -15 °C ... 80 °C

Temperatura de produto mín./máx.: -15 °C ... 80 °C

Pressão de operação mín./máx.: -0,95 bar ... 10 bar



Elemento de acionamento	Material de caixa	Superfície Caixa	Superfície cobertura dianteira	Princípio de comutação	conexão de ar comprimido saída	Nº de material
Came	Aço inoxidável	temperado	zincado	5/2, acionamento pneumático bilateral	G 1/8	0820403019

Dimensões em mm
Válvulas básicas

1) Curso de acionamento

2) sobrecurso

Fixação por meio de 2 furos de passagem na caixa.

Se o came for acionado até a tampa da caixa, o curso de acionamento muda de 3,6 para 5,6 mm.

Válvula direcional 3/2, Série ST

Fluxo: 280 l/min

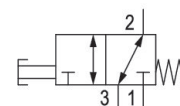
acionamento: mecânico

Modelo: válvula distribuidora

Temperatura ambiente mín./máx.: -15 °C ... 80 °C

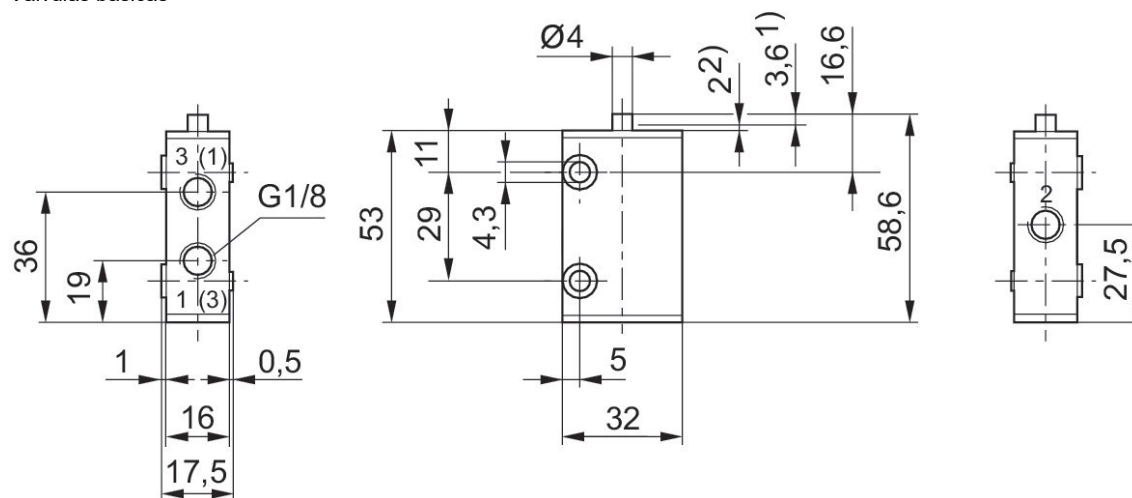
Temperatura de produto mín./máx.: -15 °C ... 80 °C

Pressão de operação mín./máx.: -0.95 bar ... 10 bar



Elemento de acionamento	Material de caixa	Superfície Caixa	Princípio de comutação	conexão de ar comprimido saída	N° de material
Sensor	Aço inoxidável	temperado	3/2, com retorno por mola	G 1/8	0820402004

Dimensões em mm
Válvulas básicas



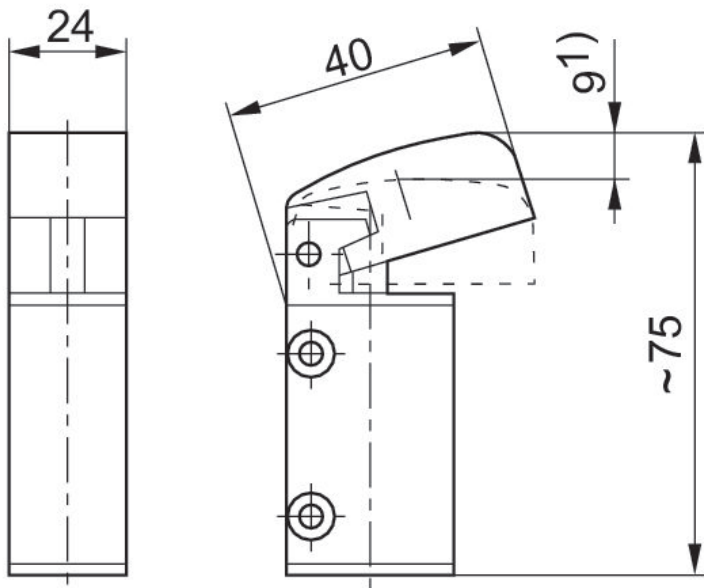
1) Curso de acionamento

2) sobrecurso

Fixação por meio de 2 furos de passagem na caixa.

as dimensões da válvula básica aplicam-se a todos os tipos de acionamento

Dimensões em mm



1) Curso de acionamento

Fixação por meio de 2 furos de passagem na caixa.

Bocal e mangueira, não estão no lote de fornecimento.

Válvula direcional 3/2, Série ST

Fluxo: 280 l/min

acionamento: mecânico

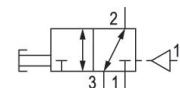
Pressão de comando mín./máx.: 2 bar ... 10 bar

Modelo: válvula distribuidora

Temperatura ambiente mín./máx.: -15 °C ... 80 °C

Temperatura de produto mín./máx.: -15 °C ... 80 °C

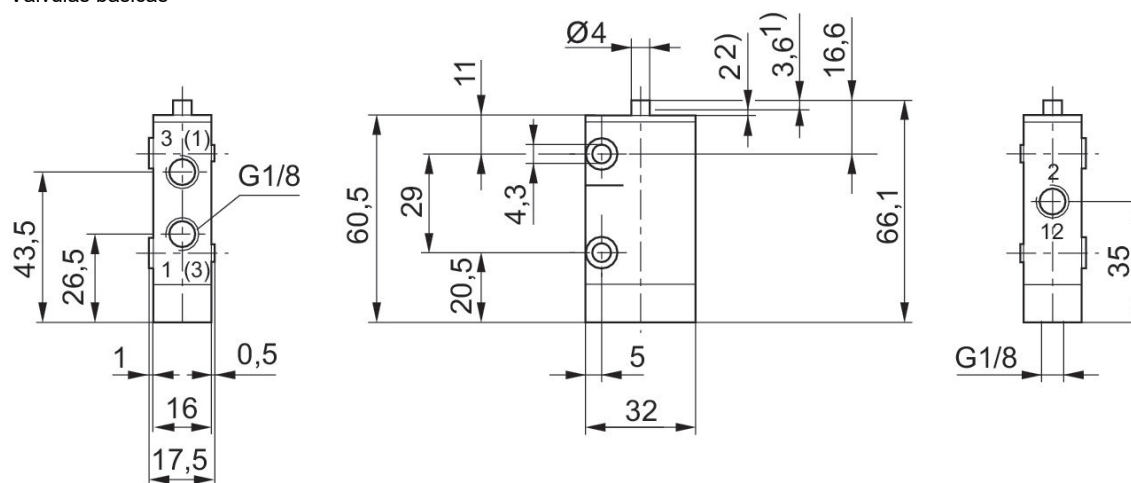
Pressão de operação mín./máx.: -0.95 bar ... 10 bar



Elemento de acionamento	Material de caixa	Superfície Caixa	Princípio de comutação	conexão de ar comprimido saída	N° de material
Sensor	Aço inoxidável	temperado	3/2, com retorno pneumático	G 1/8	0820402011

Dimensões em mm

Válvulas básicas



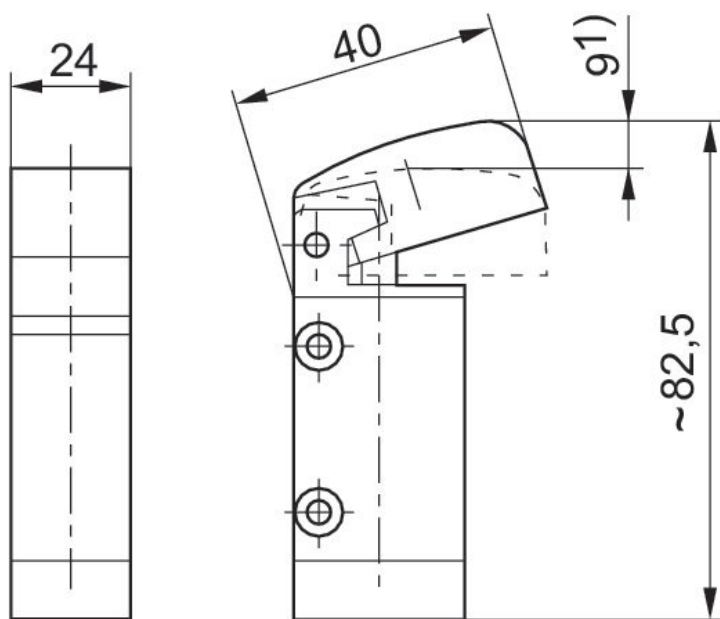
1) Curso de acionamento

2) sobrecurso

Fixação por meio de 2 furos de passagem na caixa.

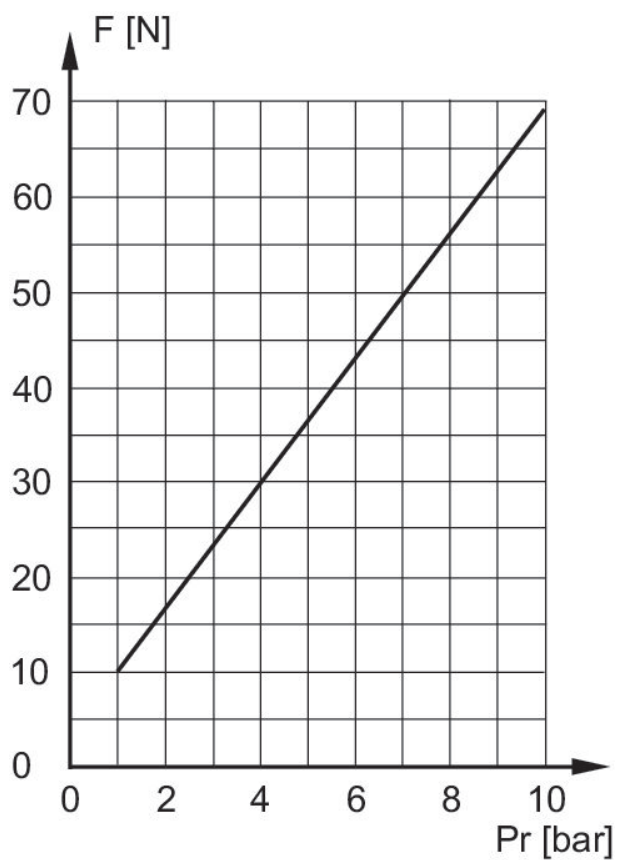
as dimensões da válvula básica aplicam-se a todos os tipos de acionamento

Dimensões em mm



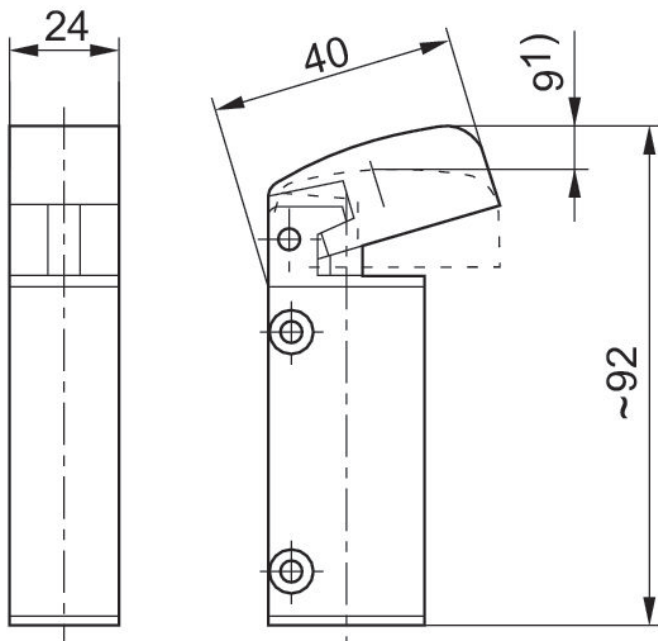
1) Curso de acionamento
fixação por meio de 2 furos de passagem na caixa

Força de acionamento+



F = força de acionamento
Pr = pressão de retorno

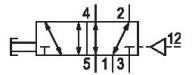
Dimensões em mm



1) Curso de acionamento
fixação por meio de 2 furos de passagem na caixa

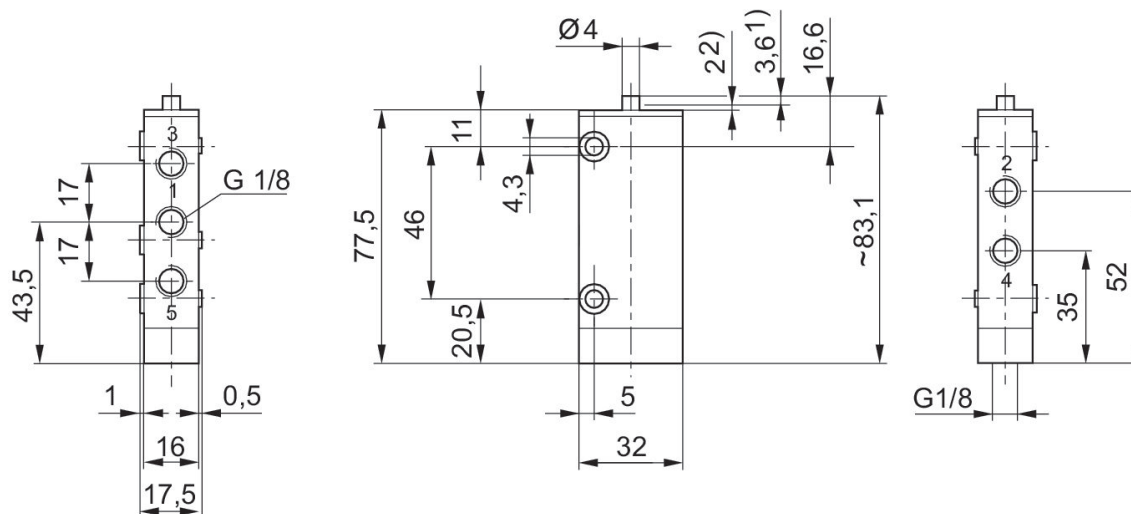
Válvula direcional 5/2, Série ST

Fluxo: 280 l/min
 acionamento: mecânico
 Pressão de comando mín./máx.: 2 bar ... 10 bar
 Modelo: válvula distribuidora
 Temperatura ambiente mín./máx.: -15 °C ... 80 °C
 Temperatura de produto mín./máx.: -15 °C ... 80 °C
 Pressão de operação mín./máx.: -0.95 bar ... 10 bar



Elemento de acionamento	Material de caixa	Superfície Caixa	Princípio de comutação	conexão de ar comprimido saída	Nº de material
Sensor	Aço inoxidável	temperado	5/2, com reposicionamento com mola pneumática	G 1/8	0820403011

Dimensões em mm
 Válvulas básicas

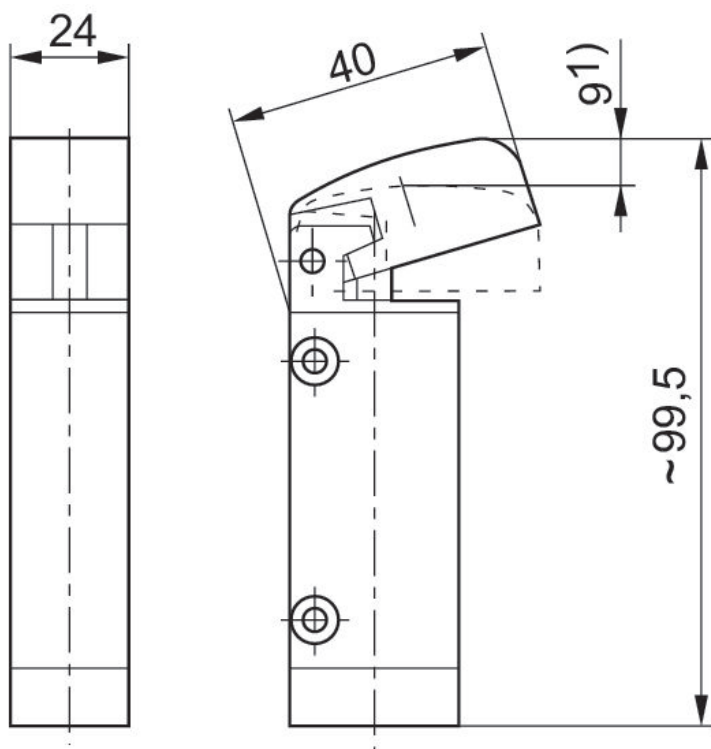


1) Curso de acionamento

2) sobrecurso

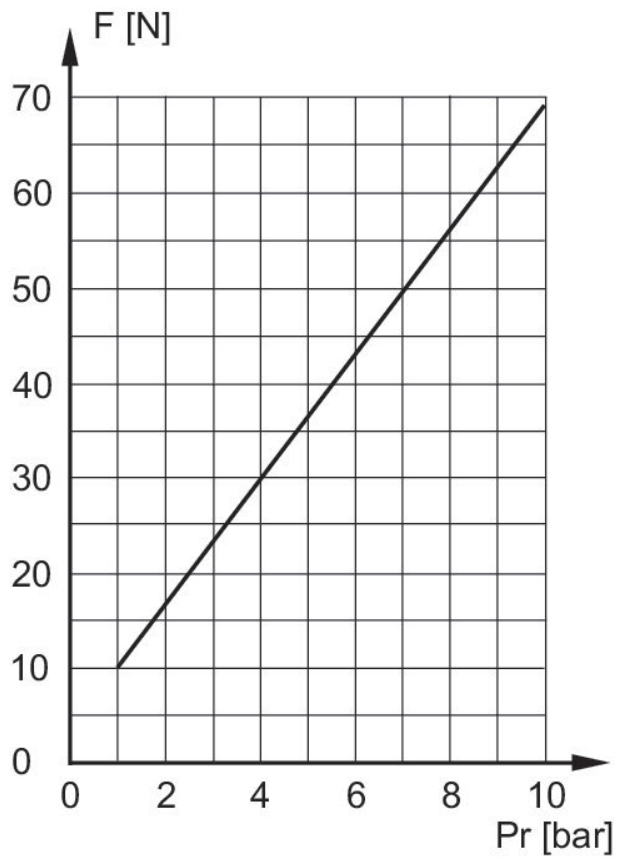
Fixação por meio de 2 furos de passagem na caixa bocal e mangueira, não estão no lote de fornecimento as dimensões da válvula básica aplicam-se a todos os tipos de acionamento

Dimensões em mm



1) Curso de acionamento
fixação por meio de 2 furos de passagem na caixa

Força de acionamento+



F = força de acionamento
Pr = pressão de retorno

Válvula direcional 3/2, Série ST

Fluxo: 280 l/min

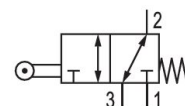
acionamento: mecânico

Modelo: válvula distribuidora

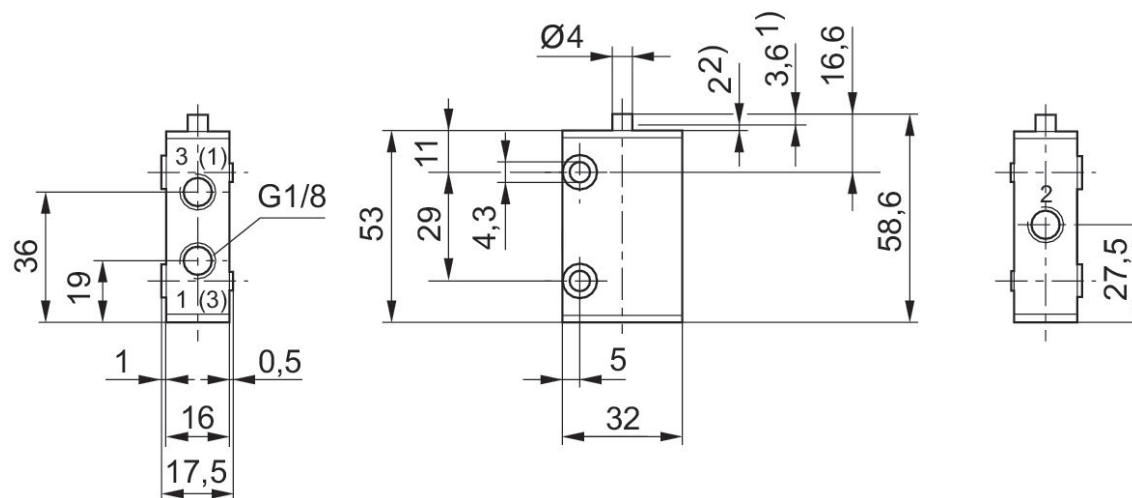
Temperatura ambiente mín./máx.: -15 °C ... 80 °C

Temperatura de produto mín./máx.: -15 °C ... 80 °C

Pressão de operação mín./máx.: -0.95 bar ... 10 bar



Elemento de acionamento	Material de caixa	Superfície Caixa	Princípio de comutação	conexão de ar comprimido saída	N° de material
Rolete sensor	Aço inoxidável	temperado	3/2, com retorno por mola	G 1/8	0820402002

Dimensões em mm
Válvulas básicas

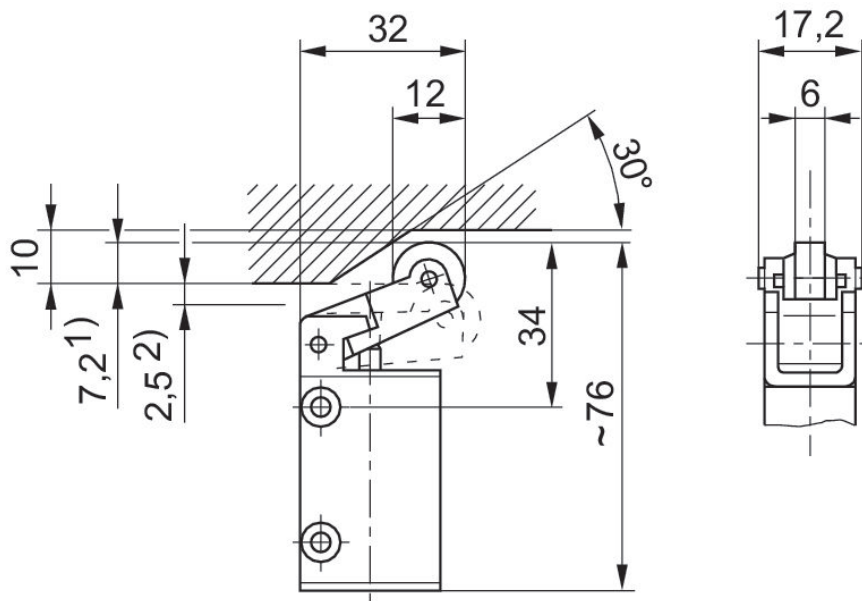
1) Curso de acionamento

2) sobrecurso

Fixação por meio de 2 furos de passagem na caixa.

as dimensões da válvula básica aplicam-se a todos os tipos de acionamento

Dimensões em mm



1) Curso de acionamento

2) sobrecurso

Fixação por meio de 2 furos de passagem na caixa.

Bocal e mangueira, não estão no lote de fornecimento.

Válvula direcional 3/2, Série ST

Fluxo: 280 l/min

acionamento: mecânico

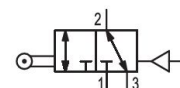
Pressão de comando mín./máx.: 2 bar ... 10 bar

Modelo: válvula distribuidora

Temperatura ambiente mín./máx.: -15 °C ... 80 °C

Temperatura de produto mín./máx.: -15 °C ... 80 °C

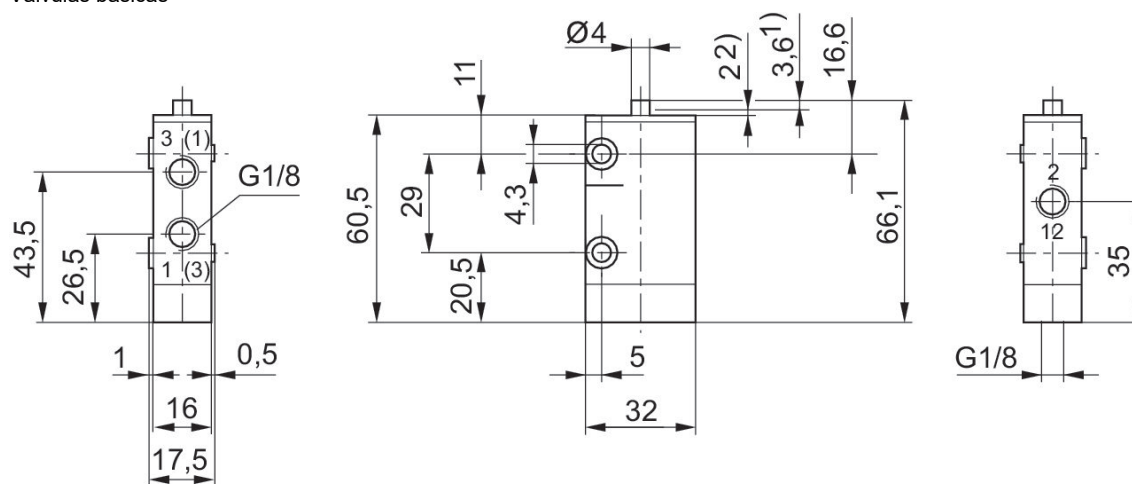
Pressão de operação mín./máx.: -0.95 bar ... 10 bar



Elemento de acionamento	Material de caixa	Superfície Caixa	Princípio de comutação	conexão de ar comprimido saída	N° de material
Rolete sensor	Aço inoxidável	temperado	3/2, com retorno pneumático	G 1/8	0820402009

Dimensões em mm

Válvulas básicas



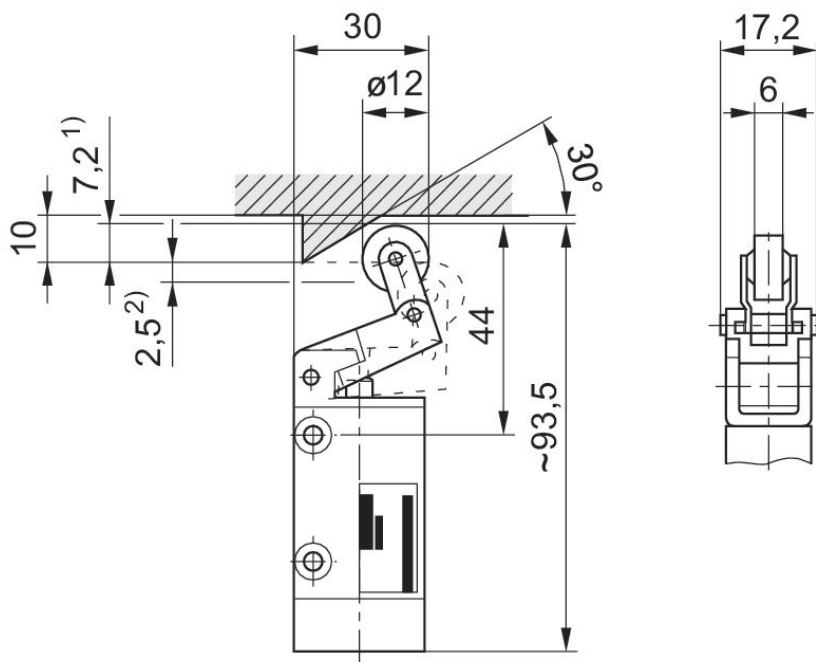
1) Curso de acionamento

2) sobrecurso

Fixação por meio de 2 furos de passagem na caixa.

as dimensões da válvula básica aplicam-se a todos os tipos de acionamento

Dimensões em mm

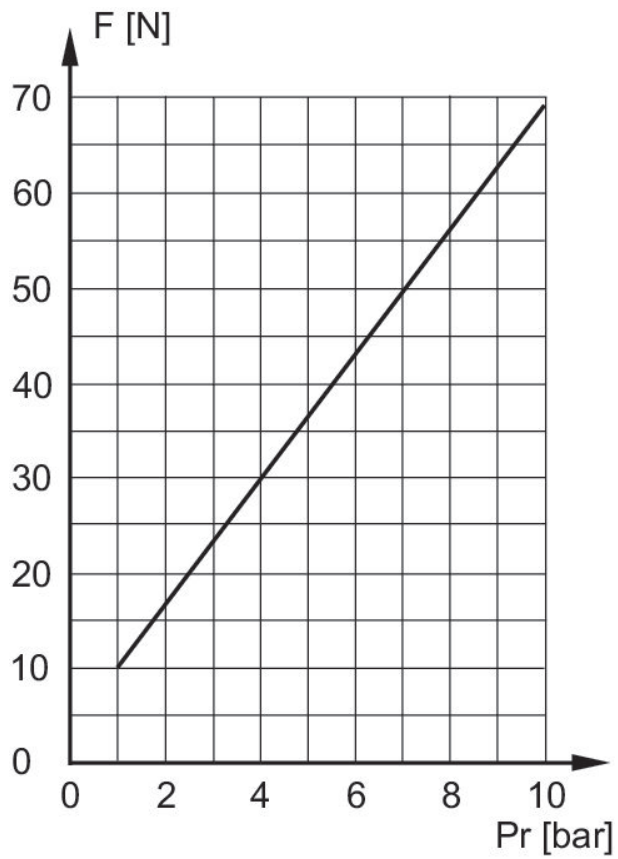


1) Curso de acionamento

2) sobrecurso

Fixação por meio de 2 furos de passagem na caixa.

Força de acionamento+



F = força de acionamento
Pr = pressão de retorno

Válvula direcional 5/2, Série ST

Fluxo: 280 l/min

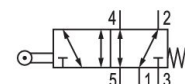
acionamento: mecânico

Modelo: válvula distribuidora

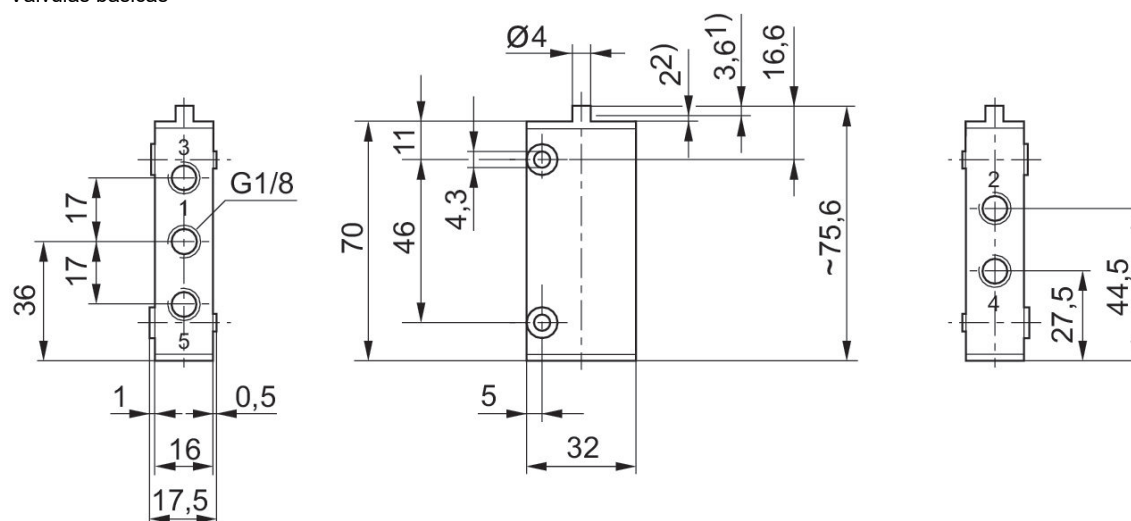
Temperatura ambiente mín./máx.: -15 °C ... 80 °C

Temperatura de produto mín./máx.: -15 °C ... 80 °C

Pressão de operação mín./máx.: -0,95 bar ... 10 bar



Elemento de acionamento	Material de caixa	Superfície Caixa	Princípio de comutação	conexão de ar comprimido saída	N° de material
Rolete sensor	Aço inoxidável	temperado	5/2, com retorno por mola	G 1/8	0820403002

Dimensões em mm
Válvulas básicas

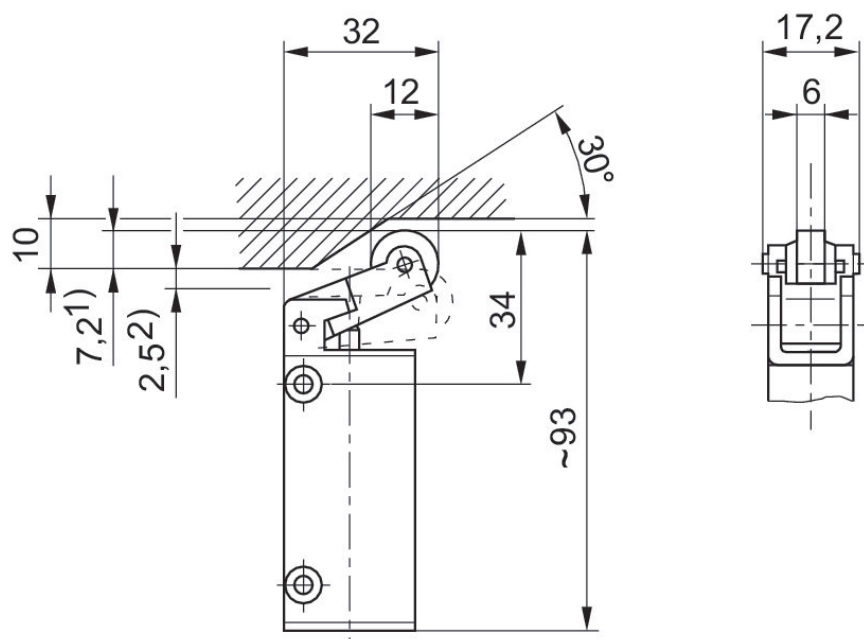
1) Curso de acionamento

2) sobrecurso

fixação por meio de 2 furos de passagem na caixa

as dimensões da válvula básica aplicam-se a todos os tipos de acionamento

Dimensões em mm



1) Curso de acionamento

2) sobrecurso

fixação por meio de 2 furos de passagem na caixa

Válvula direcional 5/2, Série ST

Fluxo: 280 l/min

acionamento: mecânico

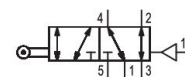
Pressão de comando mín./máx.: 2 bar ... 10 bar

Modelo: válvula distribuidora

Temperatura ambiente mín./máx.: -15 °C ... 80 °C

Temperatura de produto mín./máx.: -15 °C ... 80 °C

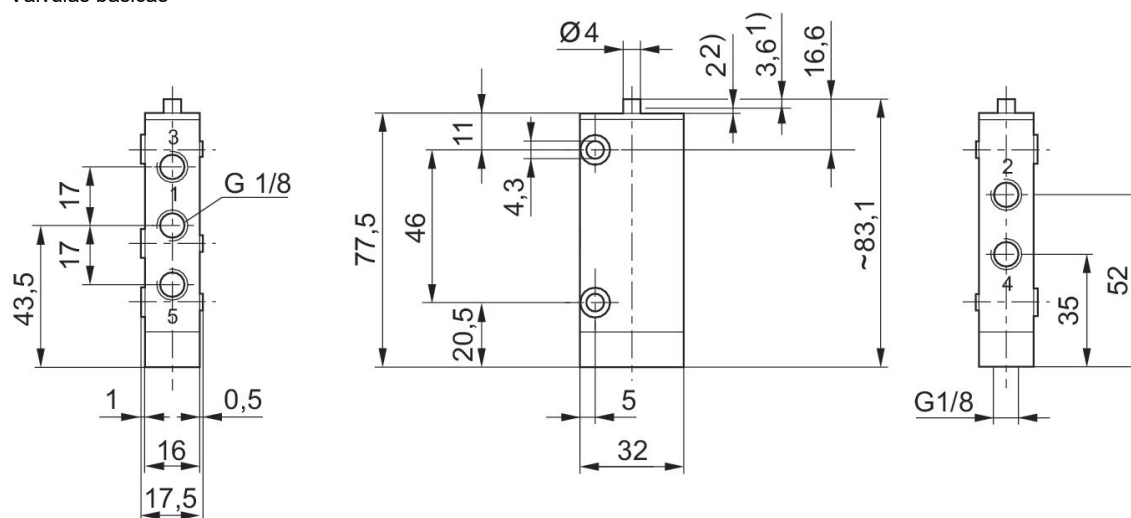
Pressão de operação mín./máx.: -0.95 bar ... 10 bar



Elemento de acionamento	Material de caixa	Superfície Caixa	Princípio de comutação	conexão de ar comprimido saída	N° de material
Rolete sensor	Aço inoxidável	temperado	5/2, com reposicionamento com mola pneumática	G 1/8	0820403009

Dimensões em mm

Válvulas básicas

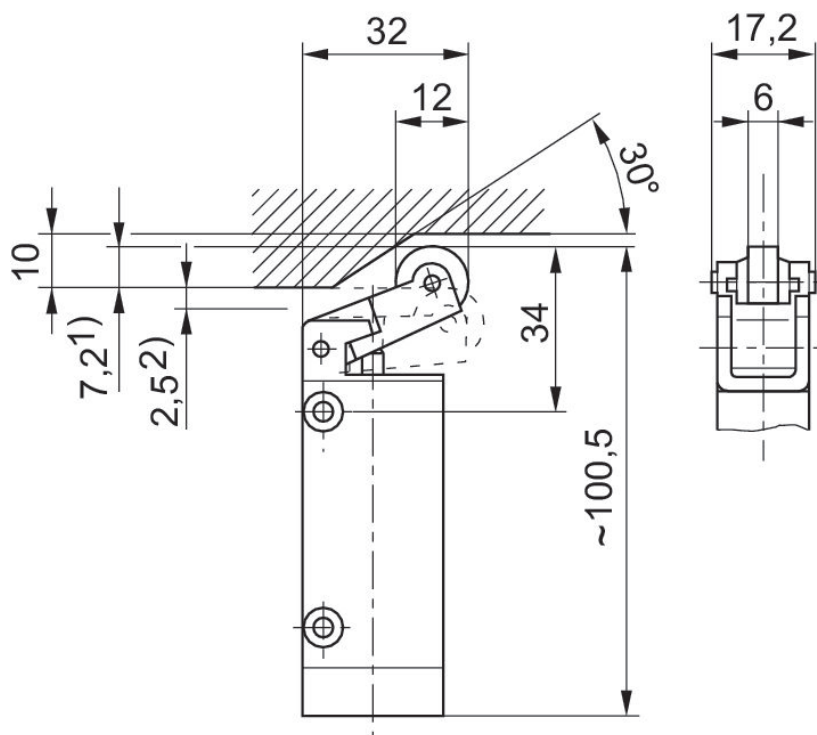


1) Curso de acionamento

2) sobrecurso

Fixação por meio de 2 furos de passagem na caixa bocal e mangueira, não estão no lote de fornecimento as dimensões da válvula básica aplicam-se a todos os tipos de acionamento

Dimensões em mm

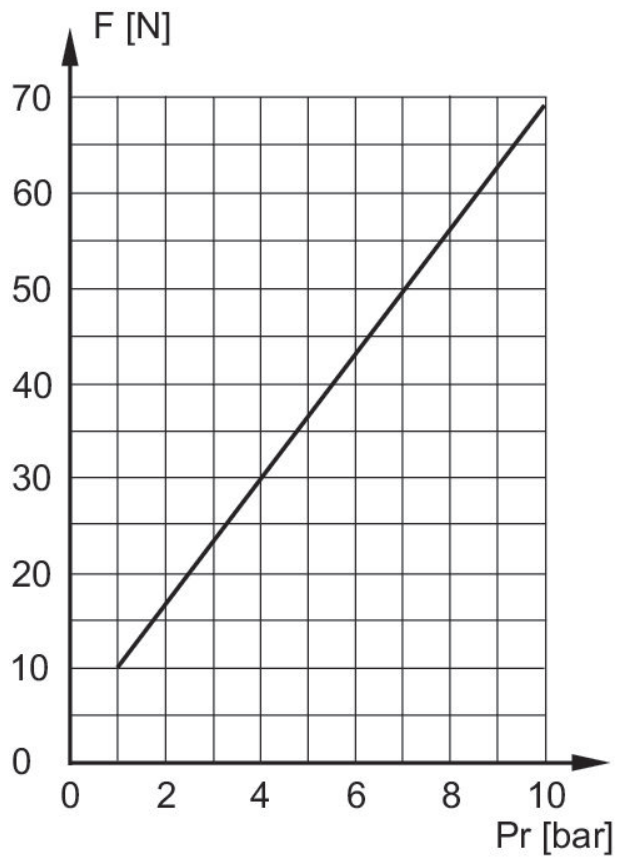


1) Curso de acionamento

2) sobrecurso

Fixação por meio de 2 furos de passagem na caixa bocal e mangueira, não estão no lote de fornecimento

Força de acionamento+



F = força de acionamento
Pr = pressão de retorno

Válvula direcional 3/2, Série ST

Fluxo: 280 l/min

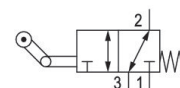
acionamento: mecânico

Modelo: válvula distribuidora

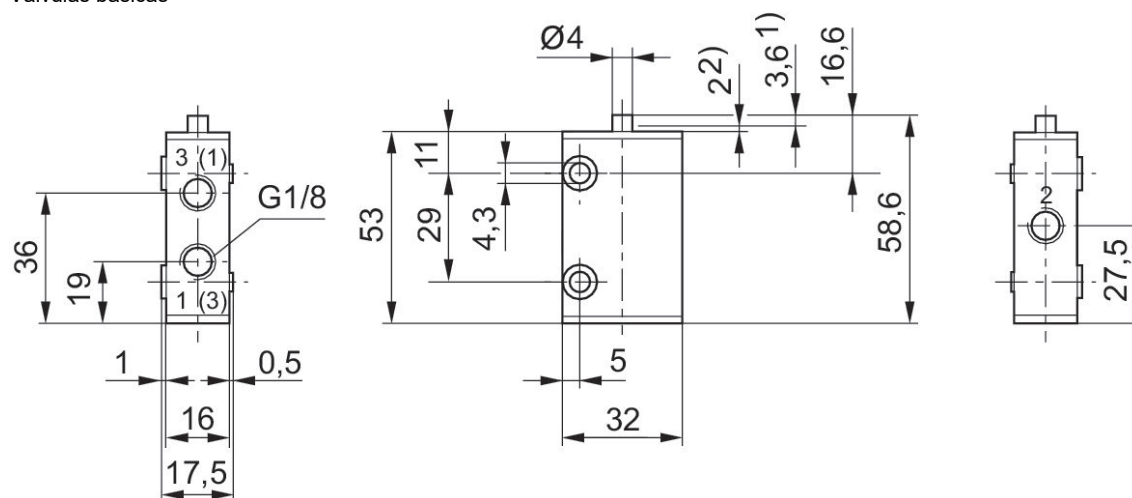
Temperatura ambiente mín./máx.: -15 °C ... 80 °C

Temperatura de produto mín./máx.: -15 °C ... 80 °C

Pressão de operação mín./máx.: -0.95 bar ... 10 bar



Elemento de acionamento	Material de caixa	Superfície Caixa	Princípio de comutação	conexão de ar comprimido saída	N° de material
Rolete sensor com retorno em vazio	Aço inoxidável	temperado	3/2, com retorno por mola	G 1/8	0820402003

Dimensões em mm
Válvulas básicas

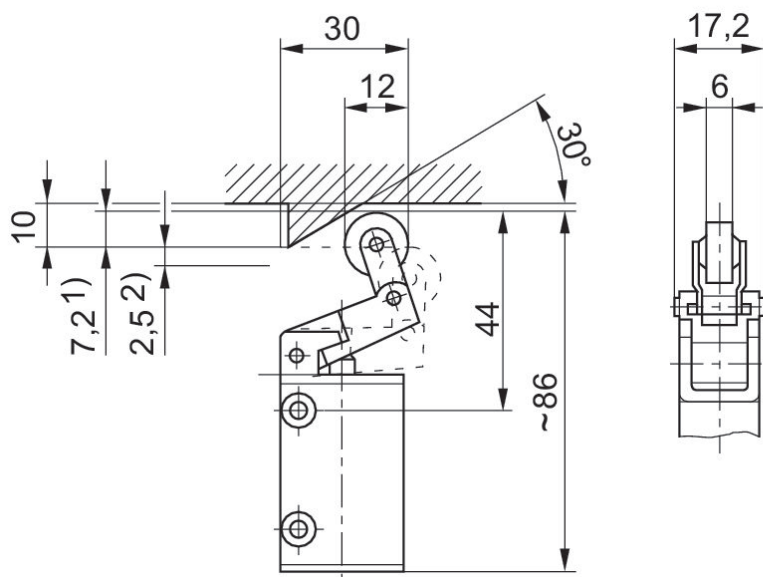
1) Curso de acionamento

2) sobrecurso

Fixação por meio de 2 furos de passagem na caixa.

as dimensões da válvula básica aplicam-se a todos os tipos de acionamento

Dimensões em mm



- 1) Curso de acionamento
- 2) sobrecurso

Válvula direcional 3/2, Série ST

Fluxo: 280 l/min

acionamento: mecânico

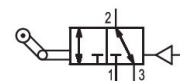
Pressão de comando mín./máx.: 2 bar ... 10 bar

Modelo: válvula distribuidora

Temperatura ambiente mín./máx.: -15 °C ... 80 °C

Temperatura de produto mín./máx.: -15 °C ... 80 °C

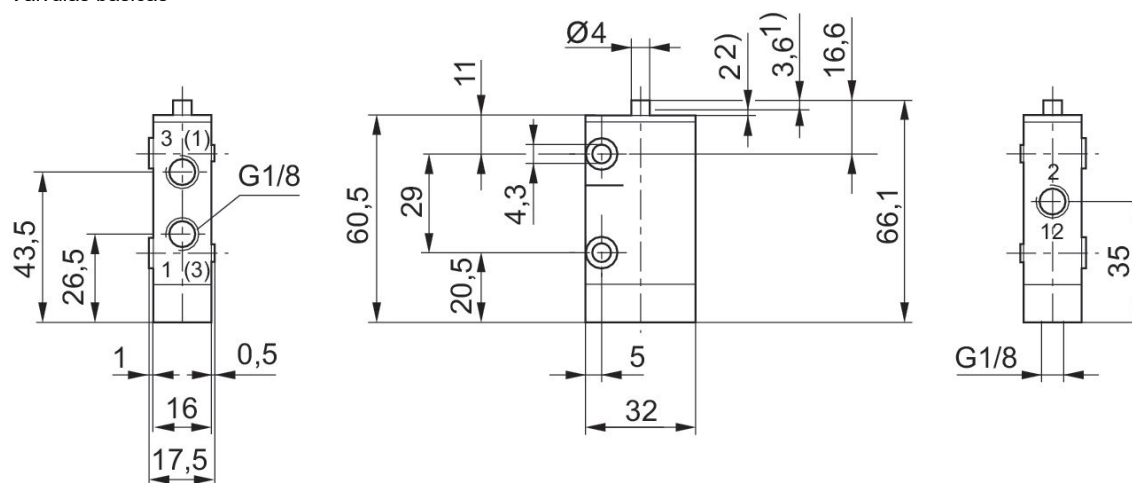
Pressão de operação mín./máx.: -0.95 bar ... 10 bar



Elemento de acionamento	Material de caixa	Superfície Caixa	Princípio de comutação	conexão de ar comprimido saída	N° de material
Rolete sensor com retorno em vazio	Aço inoxidável	temperado	3/2, com retorno pneumático	G 1/8	0820402010

Dimensões em mm

Válvulas básicas



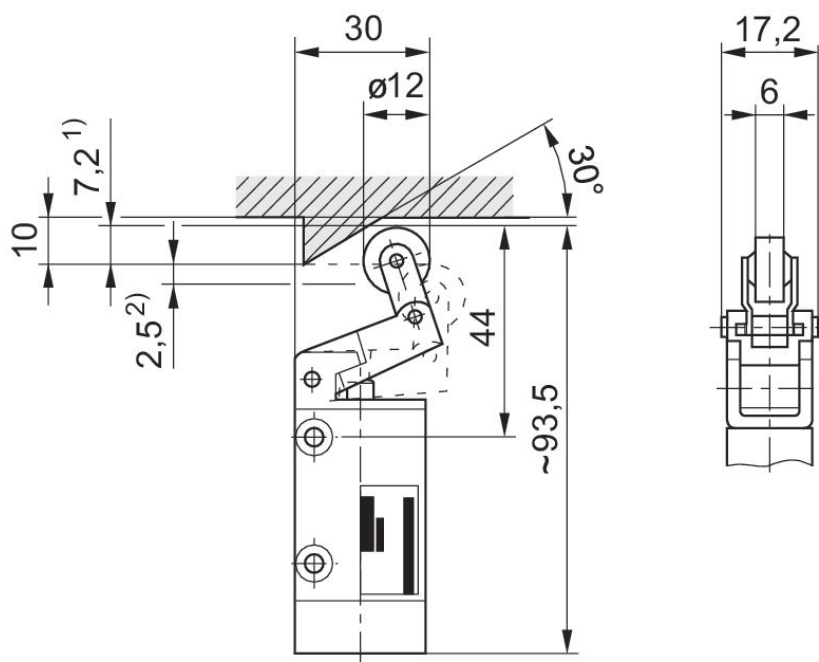
1) Curso de acionamento

2) sobrecurso

Fixação por meio de 2 furos de passagem na caixa.

as dimensões da válvula básica aplicam-se a todos os tipos de acionamento

Dimensões em mm

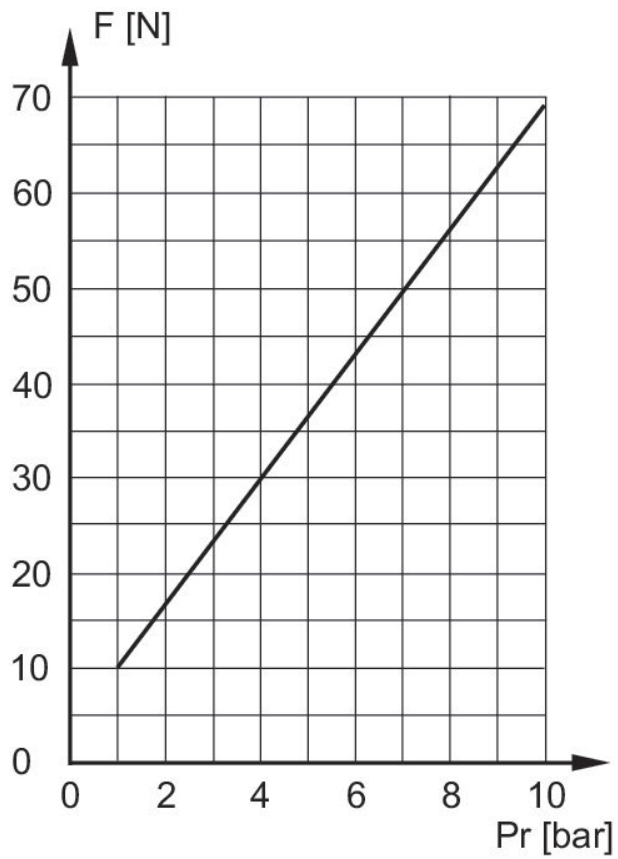


1) Curso de acionamento

2) sobrecurso

Fixação por meio de 2 furos de passagem na caixa.

Força de acionamento+



F = força de acionamento
Pr = pressão de retorno

Válvula direcional 5/2, Série ST

Fluxo: 280 l/min

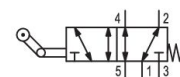
acionamento: mecânico

Modelo: válvula distribuidora

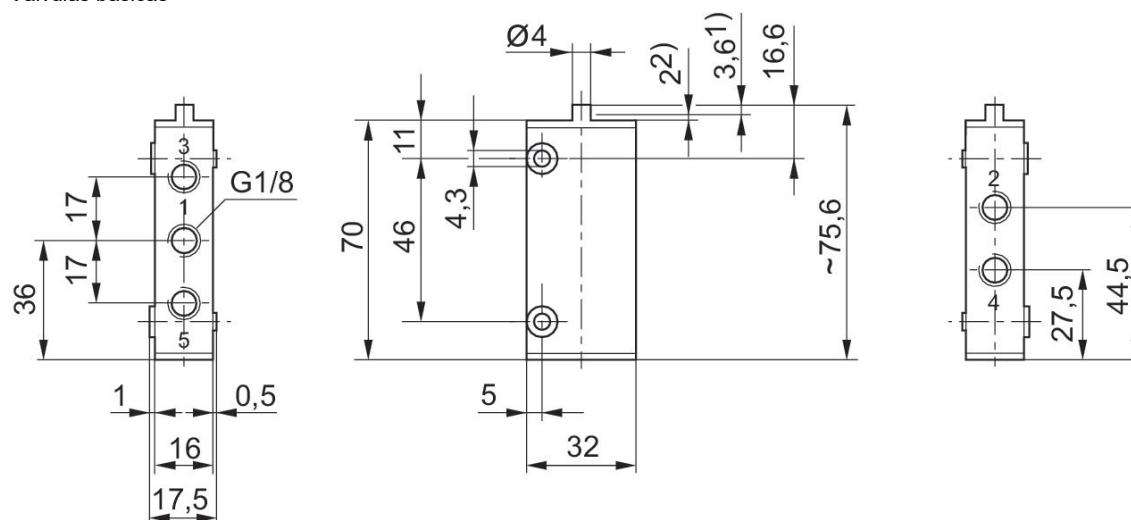
Temperatura ambiente mín./máx.: -15 °C ... 80 °C

Temperatura de produto mín./máx.: -15 °C ... 80 °C

Pressão de operação mín./máx.: -0.95 bar ... 10 bar



Elemento de acionamento	Material de caixa	Superfície Caixa	Princípio de comutação	conexão de ar comprimido saída	N° de material
Rolete sensor com retorno em vazio	Aço inoxidável	temperado	5/2, com retorno por mola	G 1/8	0820403003

Dimensões em mm
Válvulas básicas

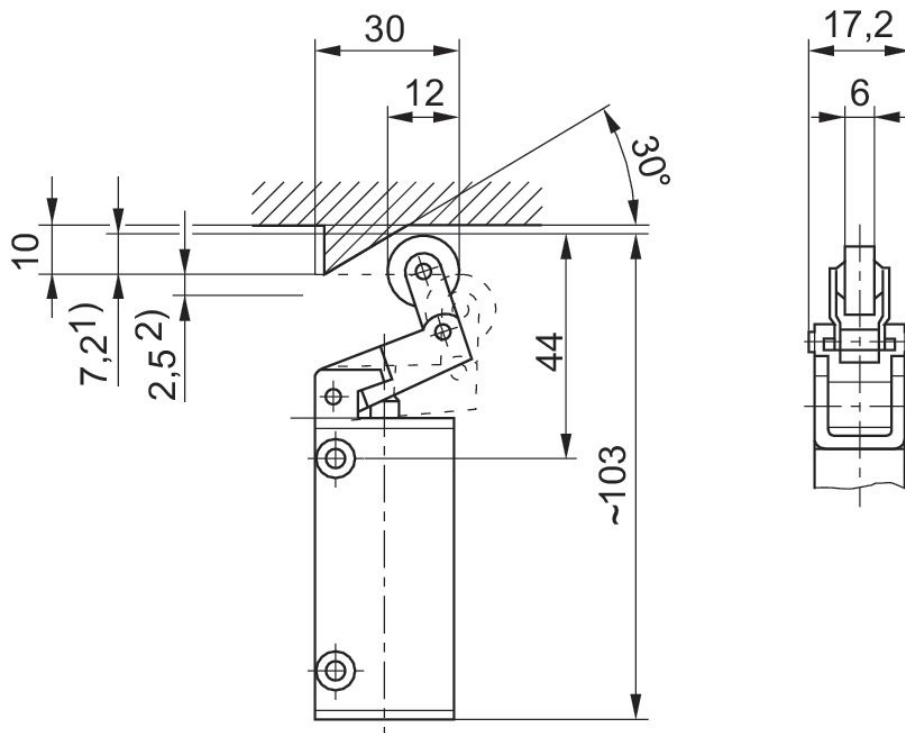
1) Curso de acionamento

2) sobrecurso

fixação por meio de 2 furos de passagem na caixa

as dimensões da válvula básica aplicam-se a todos os tipos de acionamento

Dimensões em mm



1) Curso de acionamento

2) sobrecurso

Fixação por meio de 2 furos de passagem na caixa.

Bocal e mangueira, não estão no lote de fornecimento.

Válvula direcional 5/2, Série ST

Fluxo: 280 l/min

acionamento: mecânico

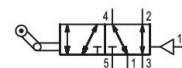
Pressão de comando mín./máx.: 2 bar ... 10 bar

Modelo: válvula distribuidora

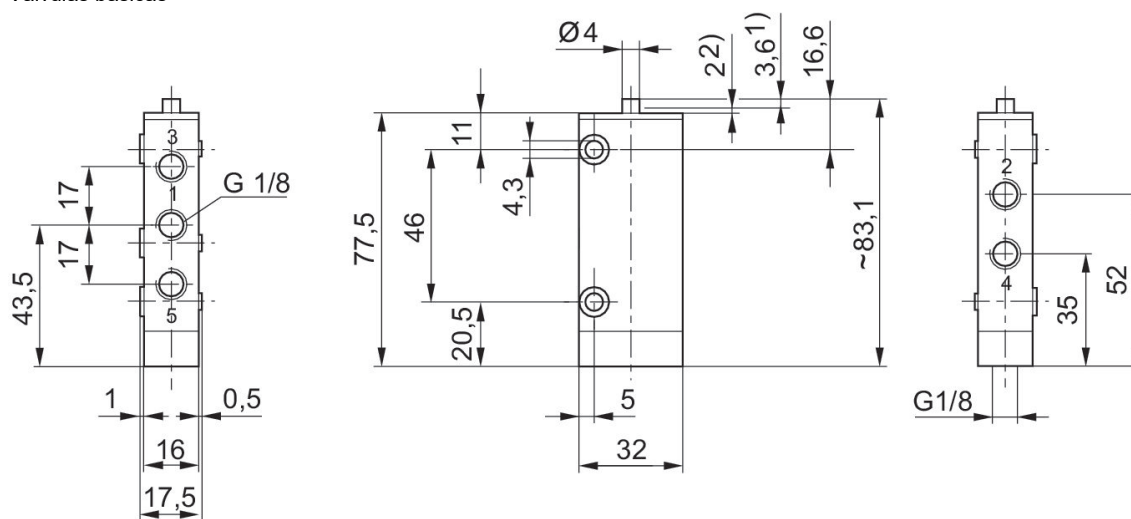
Temperatura ambiente mín./máx.: -15 °C ... 80 °C

Temperatura de produto mín./máx.: -15 °C ... 80 °C

Pressão de operação mín./máx.: -0.95 bar ... 10 bar



Elemento de acionamento	Material de caixa	Superfície Caixa	Princípio de comutação	conexão de ar comprimido saída	N° de material
Rolete sensor com retorno em vazio	Aço inoxidável	temperado	5/2, com reposicionamento com mola pneumática	G 1/8	0820403010

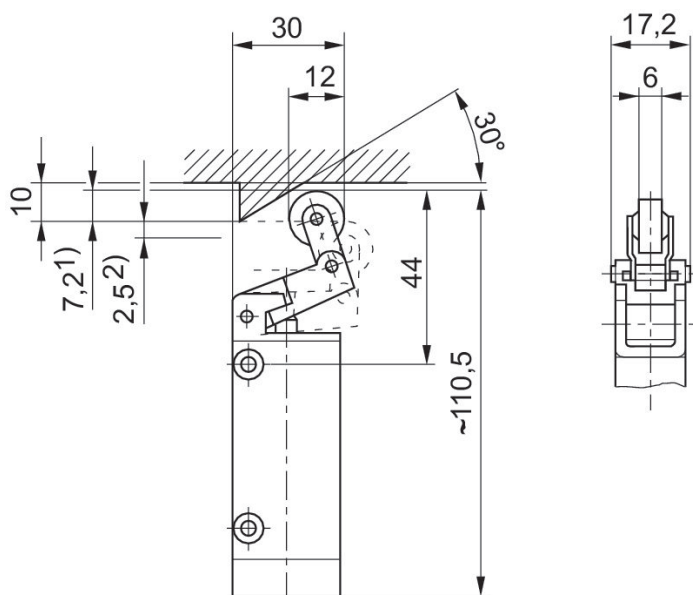
Dimensões em mm
Válvulas básicas

1) Curso de acionamento

2) sobrecurso

Fixação por meio de 2 furos de passagem na caixa bocal e mangueira, não estão no lote de fornecimento
as dimensões da válvula básica aplicam-se a todos os tipos de acionamento

Dimensões em mm

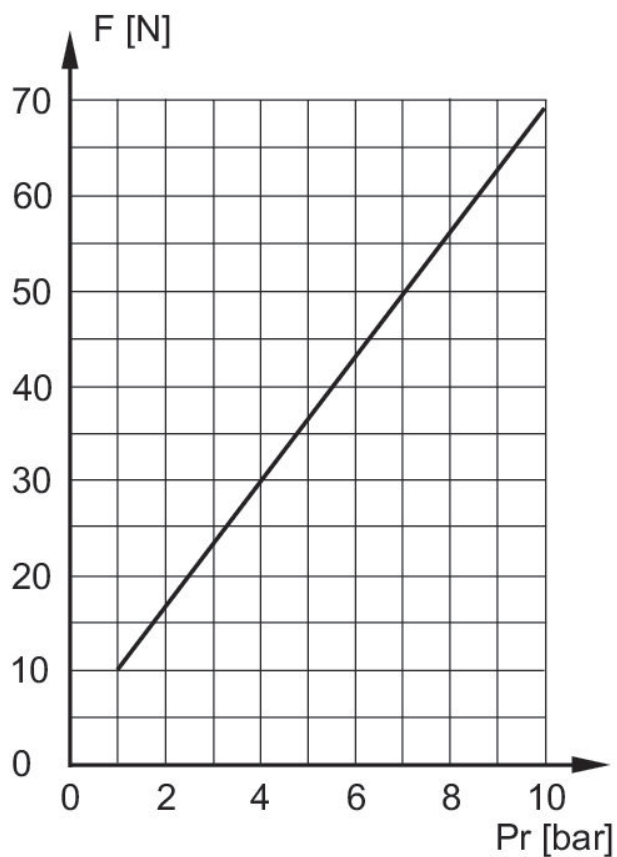


1) Curso de acionamento

2) sobrecurso

Fixação por meio de 2 furos de passagem na caixa bocal e mangueira, não estão no lote de fornecimento

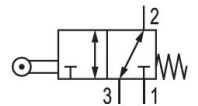
Força de acionamento+



F = força de acionamento
Pr = pressão de retorno

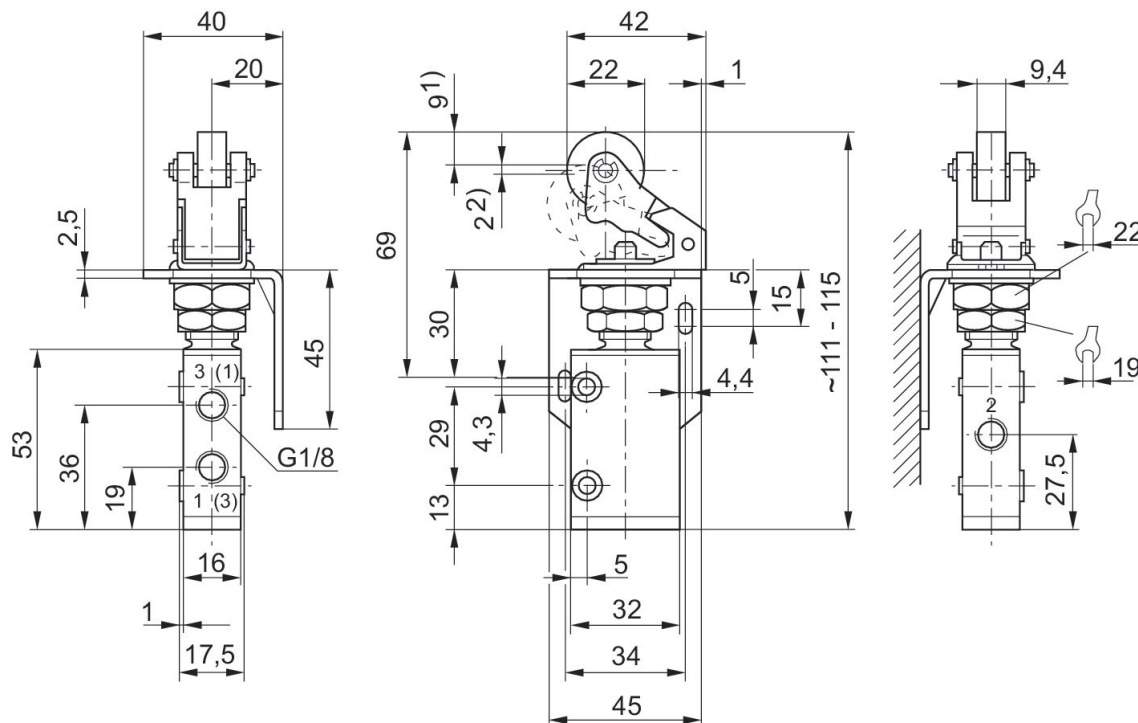
Válvula direcional 3/2, Série ST

Fluxo: 280 l/min
 acionamento: mecânico
 Modelo: válvula distribuidora
 Temperatura ambiente mín./máx.: -15 °C ... 80 °C
 Temperatura de produto mín./máx.: -15 °C ... 80 °C
 Pressão de operação mín./máx.: -0.95 bar ... 10 bar



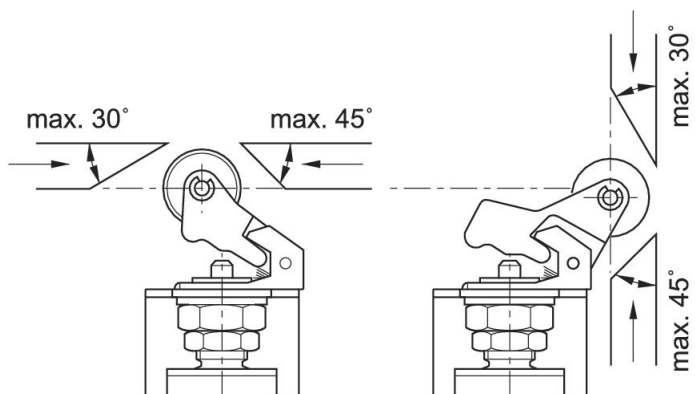
Elemento de acionamento	Material de caixa	Superfície Caixa	Princípio de comutação	conexão de ar comprimido saída	Nº de material
Rolete sensor com alavanca simples	Aço inoxidável	temperado	3/2, com retorno por mola	G 1/8	0820402016

Dimensões em mm



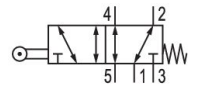
1) Curso de acionamento
 2) sobrecurso
 Ajustável em 90°, com isso, 4 diferentes direções de arranque.

Angulo de aproximação



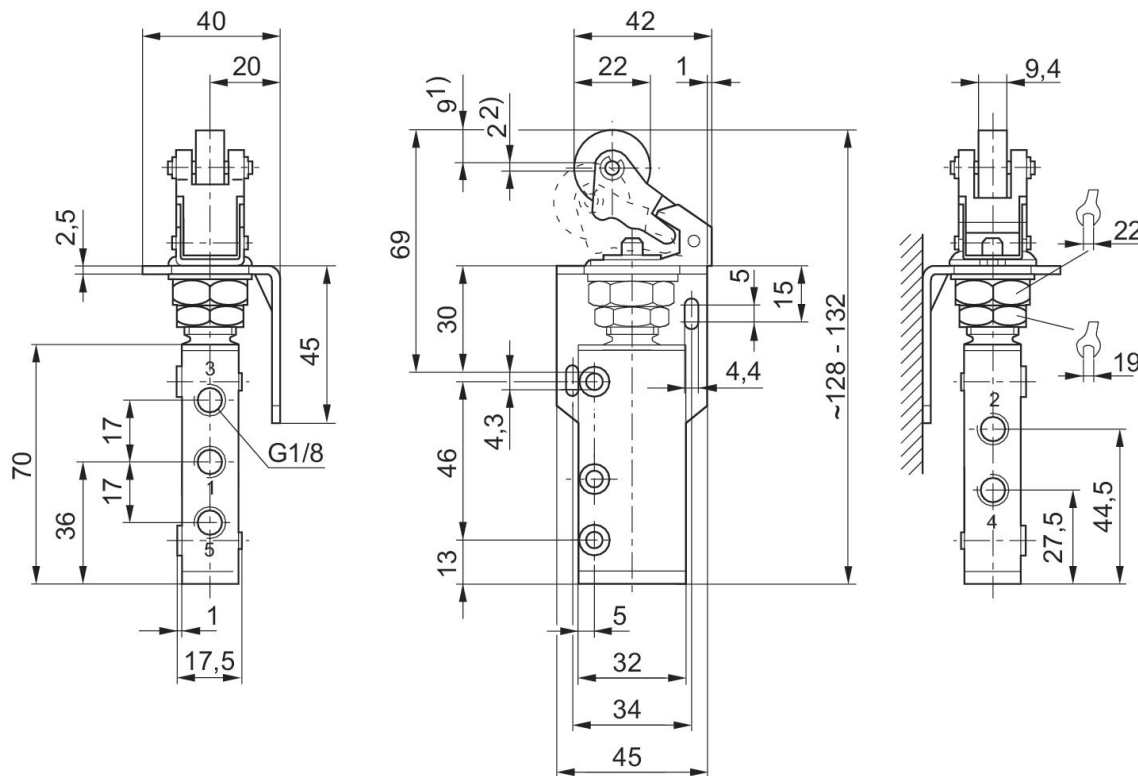
Válvula direcional 5/2, Série ST

Fluxo: 280 l/min
 acionamento: mecânico
 Modelo: válvula distribuidora
 Temperatura ambiente mín./máx.: -15 °C ... 80 °C
 Temperatura de produto mín./máx.: -15 °C ... 80 °C
 Pressão de operação mín./máx.: -0.95 bar ... 10 bar



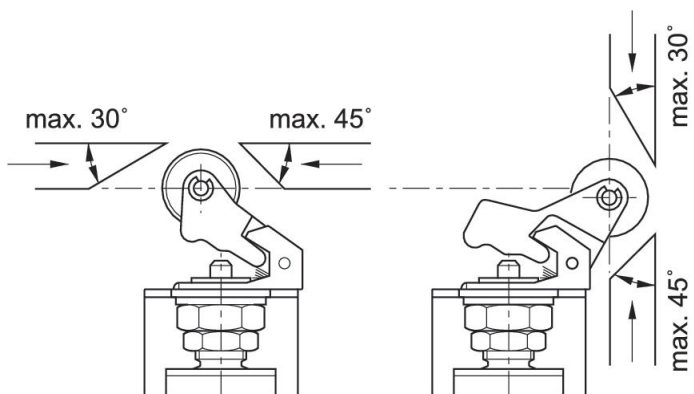
Elemento de acionamento	Material de caixa	Superfície Caixa	Princípio de comutação	conexão de ar comprimido saída	N° de material
Rolete sensor com alavanca simples	Aço inoxidável	temperado	5/2, com retorno por mola	G 1/8	0820403016

Dimensões em mm



1) Curso de acionamento
 2) sobrecurso
 Pode ser deslocado sempre a 90°, com isso, quatro diferentes direções de arranque.

Angulo de aproximação



Válvula direcional 3/2, Série ST

Fluxo: 280 l/min

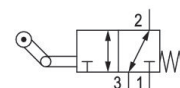
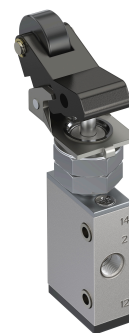
acionamento: mecânico

Modelo: válvula distribuidora

Temperatura ambiente mín./máx.: -15 °C ... 80 °C

Temperatura de produto mín./máx.: -15 °C ... 80 °C

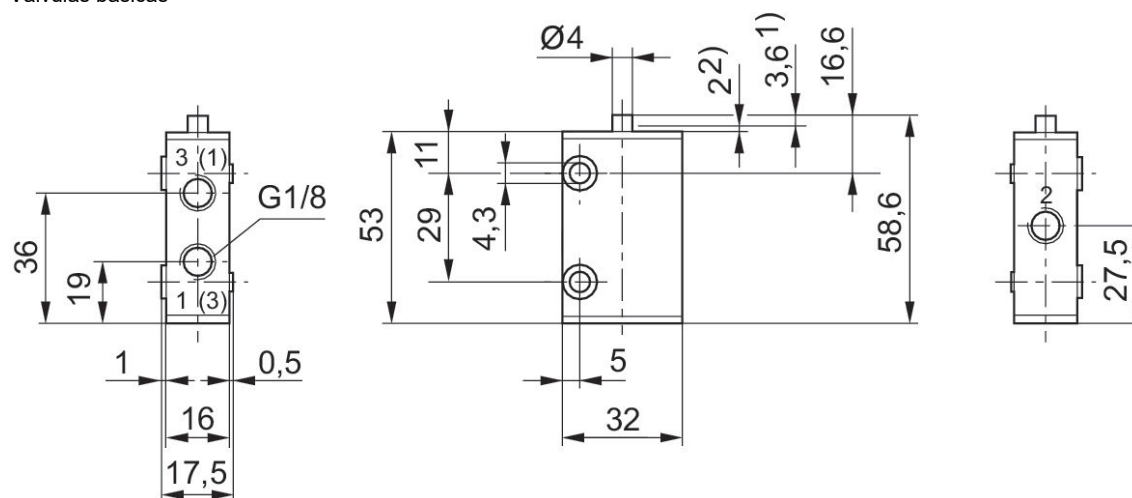
Pressão de operação mín./máx.: -0.95 bar ... 10 bar



Elemento de acionamento	Material de caixa	Superfície Caixa	Princípio de comutação	conexão de ar comprimido saída	N° de material
Rolete sensor com alavanca em ângulo	Aço inoxidável	temperado	3/2, com retorno por mola	G 1/8	0820402017

Dimensões em mm

Válvulas básicas



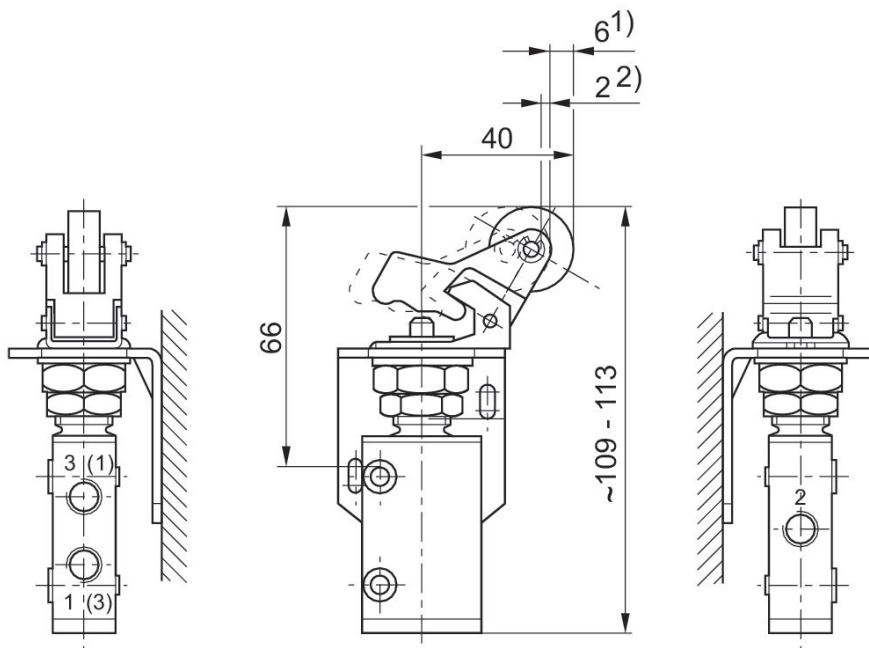
1) Curso de acionamento

2) sobrecurso

Fixação por meio de 2 furos de passagem na caixa.

as dimensões da válvula básica aplicam-se a todos os tipos de acionamento

Dimensões em mm

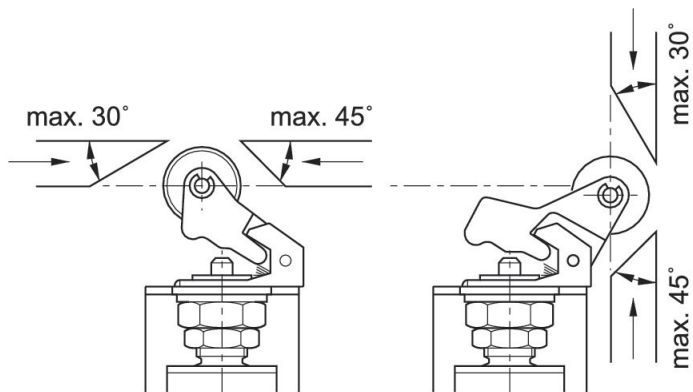


1) Curso de acionamento

2) sobrecurso

Ajustável em 90°, com isso, 4 diferentes direções de arranque.

Angulo de aproximação



Válvula direcional 5/2, Série ST

Fluxo: 280 l/min

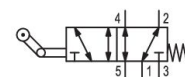
acionamento: mecânico

Modelo: válvula distribuidora

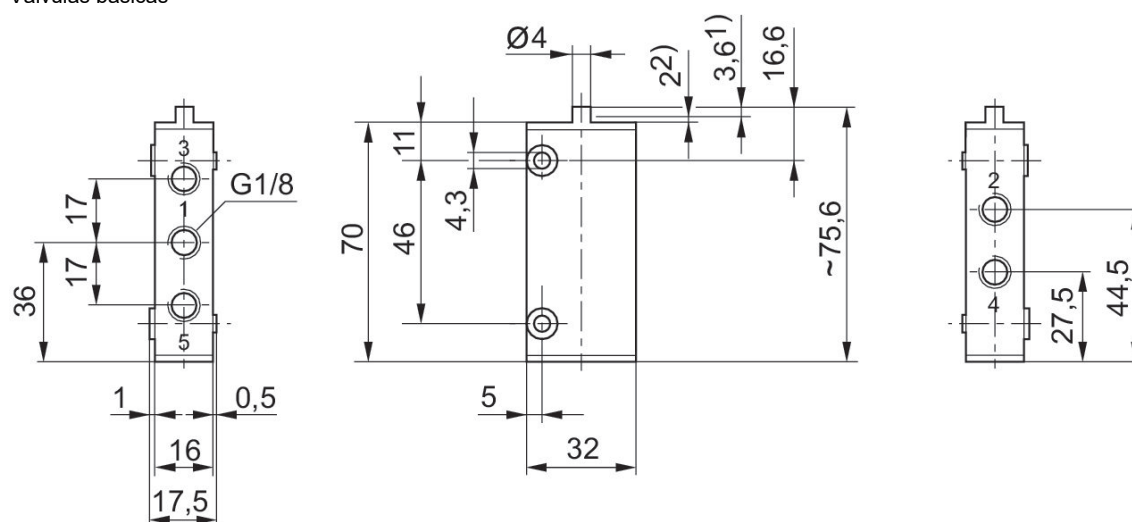
Temperatura ambiente mín./máx.: -15 °C ... 80 °C

Temperatura de produto mín./máx.: -15 °C ... 80 °C

Pressão de operação mín./máx.: -0.95 bar ... 10 bar



Elemento de acionamento	Material de caixa	Superfície Caixa	Princípio de comutação	conexão de ar comprimido saída	N° de material
Rolete sensor com alavanca em ângulo	Aço inoxidável	temperado	5/2, com retorno por mola	G 1/8	0820403017

Dimensões em mm
Válvulas básicas

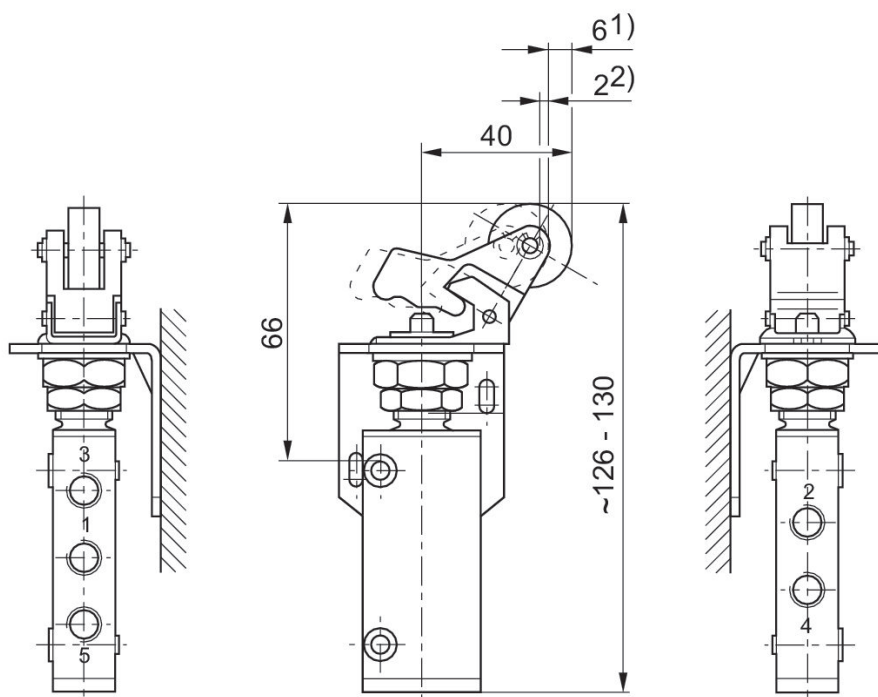
1) Curso de acionamento

2) sobrecurso

fixação por meio de 2 furos de passagem na caixa

as dimensões da válvula básica aplicam-se a todos os tipos de acionamento

Dimensões em mm

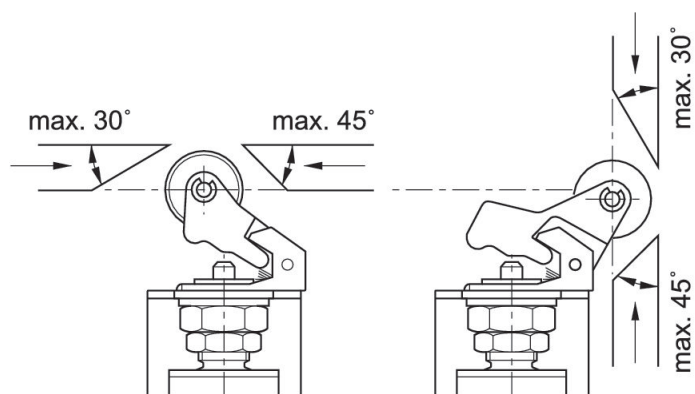


1) Curso de acionamento

2) sobrecurso

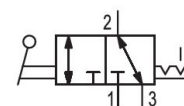
Pode ser deslocado sempre a 90°, com isso, quatro diferentes direções de arranque.

Angulo de aproximação



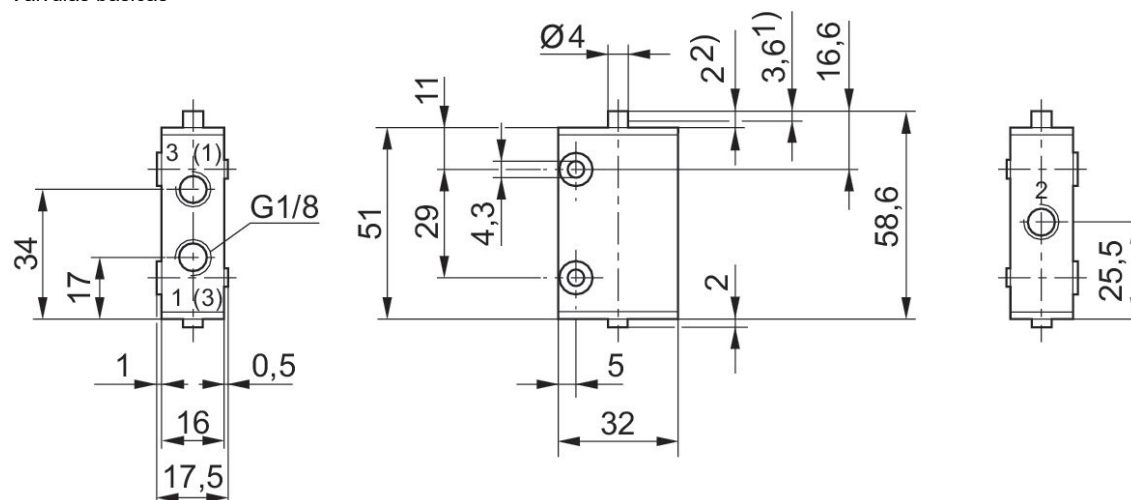
Válvula direcional 3/2, Série ST

Fluxo: 280 l/min
 acionamento: mecânico
 Modelo: válvula distribuidora
 Temperatura ambiente mín./máx.: -15 °C ... 80 °C
 Temperatura de produto mín./máx.: -15 °C ... 80 °C
 Pressão de operação mín./máx.: -0.95 bar ... 10 bar



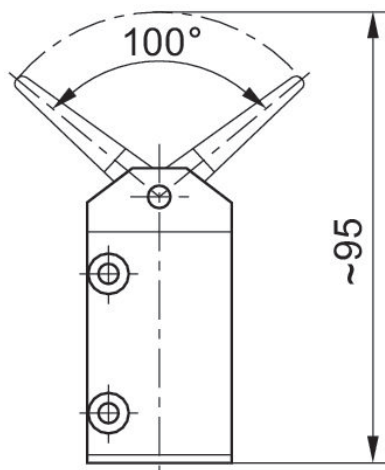
Elemento de acionamento	Material de caixa	Superfície Caixa	Princípio de comutação	conexão de ar comprimido saída	Nº de material
Alavanca	Aço inoxidável	temperado	3/2, acionamento pneumático bilateral	G 1/8	0820402005

Dimensões em mm
 Válvulas básicas



- 1) Curso de acionamento
- 2) sobrecurso

Dimensões em mm



Válvula direcional 5/2, Série ST

Fluxo: 280 l/min

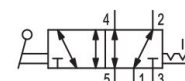
acionamento: mecânico

Modelo: válvula distribuidora

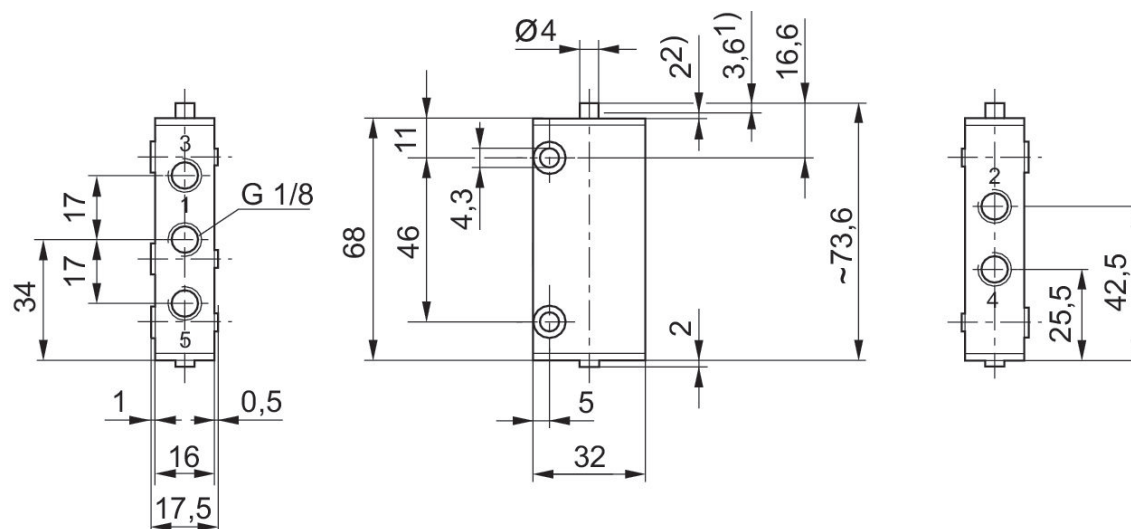
Temperatura ambiente mín./máx.: -15 °C ... 80 °C

Temperatura de produto mín./máx.: -15 °C ... 80 °C

Pressão de operação mín./máx.: -0,95 bar ... 10 bar



Elemento de acionamento	Material de caixa	Superfície Caixa	Princípio de comutação	conexão de ar comprimido saída	N° de material
Alavanca	Aço inoxidável	temperado	5/2, acionamento pneumático bilateral	G 1/8	0820403005

Dimensões em mm
Válvulas básicas

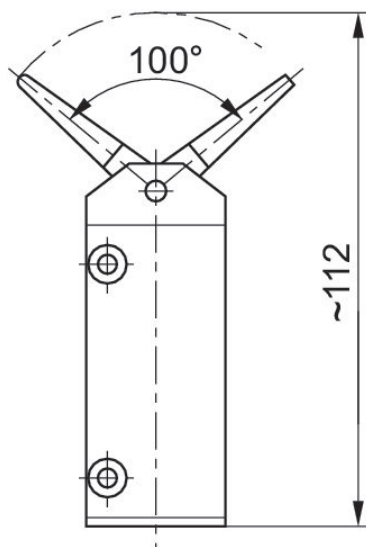
1) Curso de acionamento

2) sobrecurso

Fixação por meio de 2 furos de passagem na caixa.

Se o came for acionado até a tampa da caixa, o curso de acionamento muda de 3,6 para 5,6 mm.

Dimensões em mm



fixação por meio de 2 furos de passagem na caixa

Válvula direcional 3/2, Série ST

Fluxo: 280 l/min

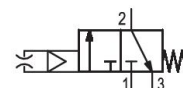
acionamento: mecânico

Modelo: válvula distribuidora

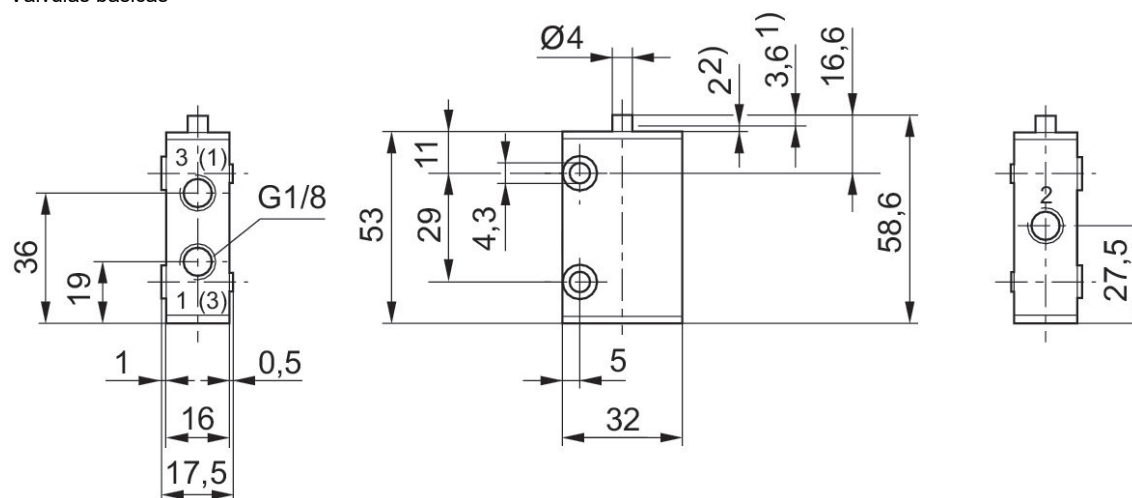
Temperatura ambiente mín./máx.: -15 °C ... 80 °C

Temperatura de produto mín./máx.: -15 °C ... 80 °C

Pressão de operação mín./máx.: 2 bar ... 10 bar



Elemento de acionamento	Material de caixa	Superfície Caixa	Princípio de comutação	conexão de ar comprimido saída	N° de material
bocal	Aço inoxidável	temperado	3/2, com retorno por mola	G 1/8	0820402015

Dimensões em mm
Válvulas básicas

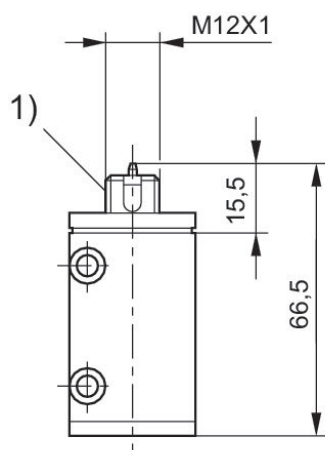
1) Curso de acionamento

2) sobrecurso

Fixação por meio de 2 furos de passagem na caixa.

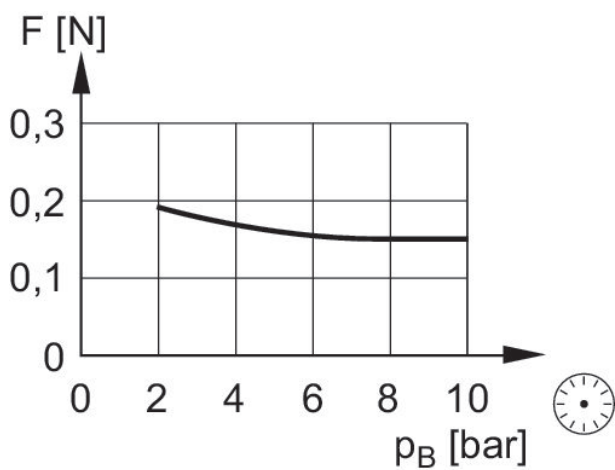
as dimensões da válvula básica aplicam-se a todos os tipos de acionamento

Dimensões em mm



1) Não é apropriado como rosqueamento de fixação.
fixação por meio de 2 furos de passagem na caixa

diagrama



F = força de acionamento no fim da barra de mola
 p_B = Pressão de operação

Válvula direcional 3/2, Série ST

Fluxo: 280 l/min

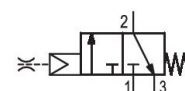
acionamento: mecânico

Modelo: válvula distribuidora

Temperatura ambiente mín./máx.: -15 °C ... 80 °C

Temperatura de produto mín./máx.: -15 °C ... 80 °C

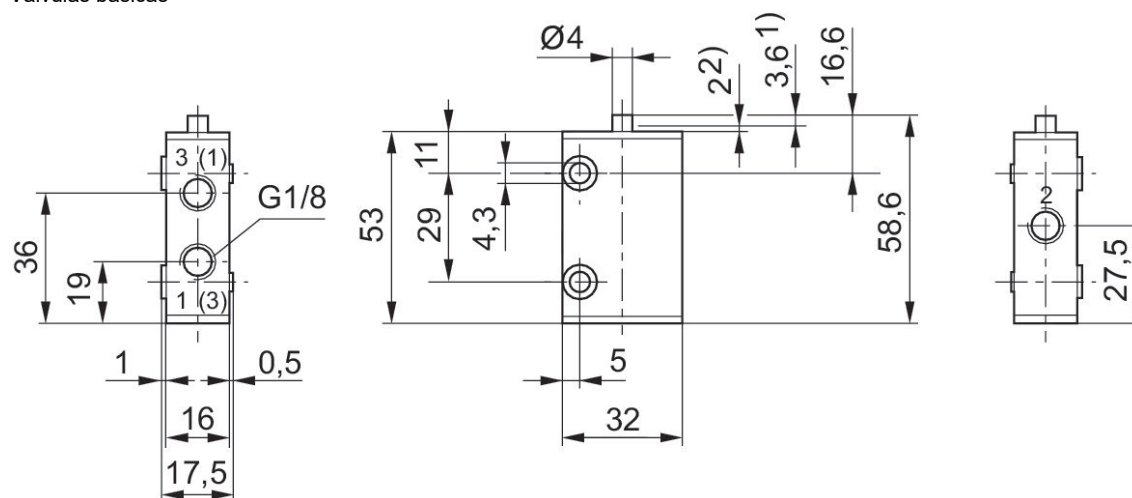
Pressão de operação mín./máx.: 2 bar ... 10 bar



Elemento de acionamento	Material de caixa	Superfície Caixa	Princípio de comutação	conexão de ar comprimido saída	N° de material
bocal	Aço inoxidável	temperado	3/2, com retorno por mola	G 1/8	0820402018

Dimensões em mm

Válvulas básicas



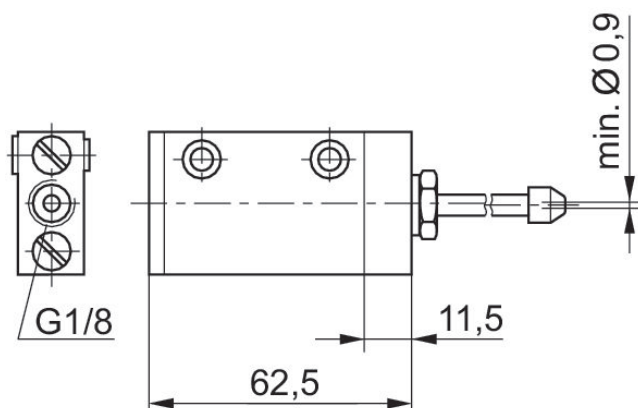
1) Curso de acionamento

2) sobrecurso

Fixação por meio de 2 furos de passagem na caixa.

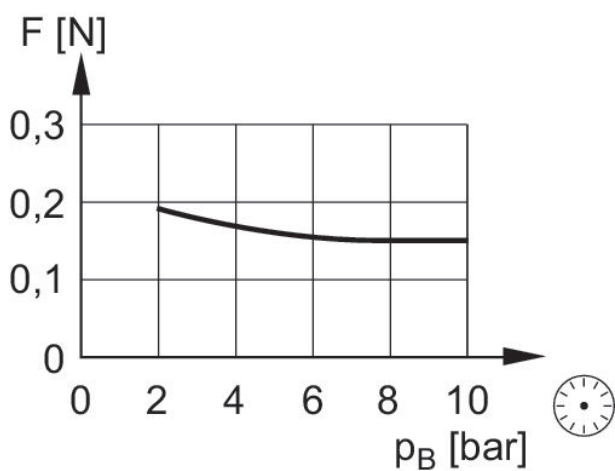
as dimensões da válvula básica aplicam-se a todos os tipos de acionamento

Dimensões em mm



Fixação por meio de 2 furos de passagem na caixa.
Bocal e mangueira, não estão no lote de fornecimento.

diagrama



F = força de acionamento no fim da barra de mola
P_B = Pressão de operação

Válvula direcional 5/2, Série ST

Fluxo: 280 l/min

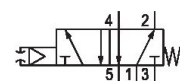
acionamento: mecânico

Modelo: válvula distribuidora

Temperatura ambiente mín./máx.: -15 °C ... 80 °C

Temperatura de produto mín./máx.: -15 °C ... 80 °C

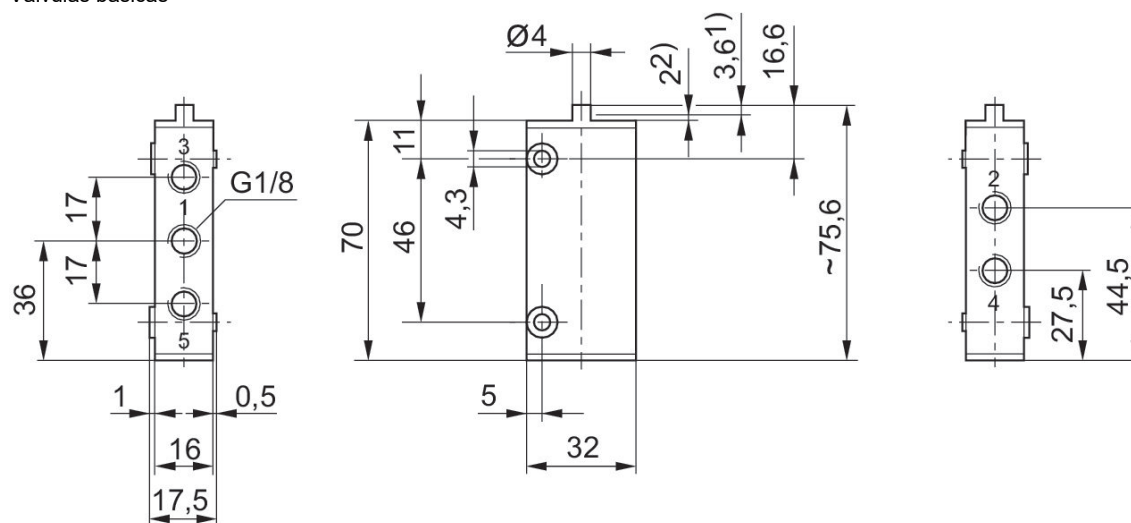
Pressão de operação mín./máx.: 2 bar ... 10 bar



Elemento de acionamento	Material de caixa	Superfície Caixa	Princípio de comutação	conexão de ar comprimido saída	N° de material
bocal	Aço inoxidável	temperado	5/2, com retorno por mola	G 1/8	0820403015

Dimensões em mm

Válvulas básicas



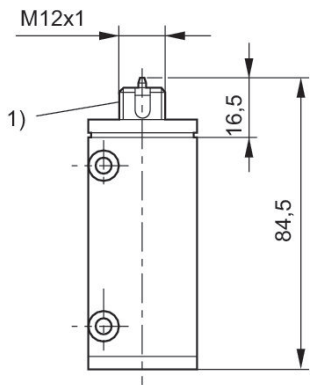
1) Curso de acionamento

2) sobrecurso

fixação por meio de 2 furos de passagem na caixa

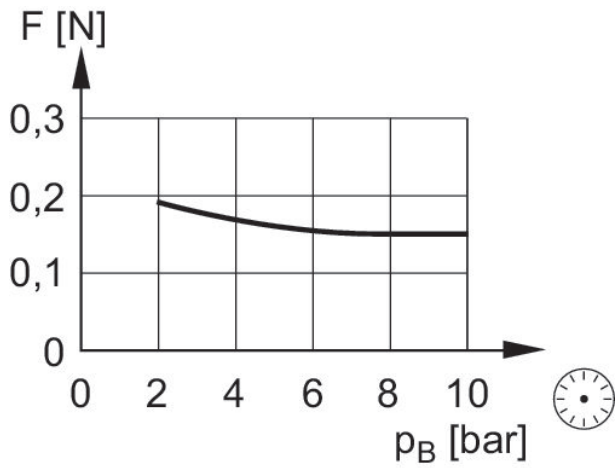
as dimensões da válvula básica aplicam-se a todos os tipos de acionamento

Dimensões em mm



1) Não é apropriado como rosqueamento de fixação. fixação por meio de 2 furos de passagem na caixa

diagrama



F = força de acionamento no fim da barra de mola
 p_B = Pressão de operação

Válvula direcional 5/2, Série ST

Fluxo: 280 l/min

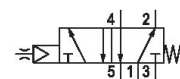
acionamento: mecânico

Modelo: válvula distribuidora

Temperatura ambiente mín./máx.: -15 °C ... 80 °C

Temperatura de produto mín./máx.: -15 °C ... 80 °C

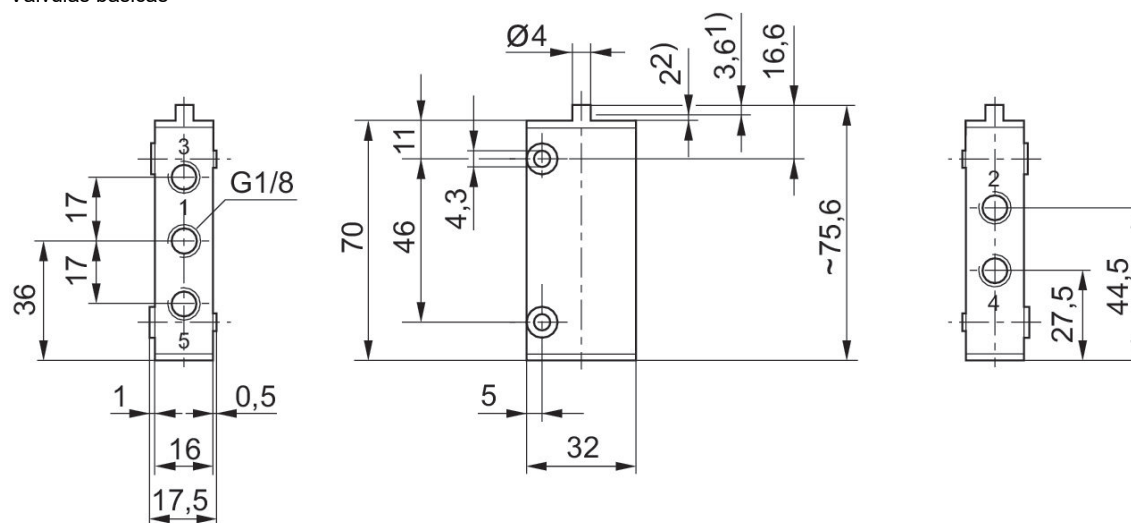
Pressão de operação mín./máx.: 2 bar ... 10 bar



Elemento de acionamento	Material de caixa	Superfície Caixa	Princípio de comutação	conexão de ar comprimido saída	N° de material
bocal	Aço inoxidável	temperado	5/2, com retorno por mola	G 1/8	0820403018

Dimensões em mm

Válvulas básicas



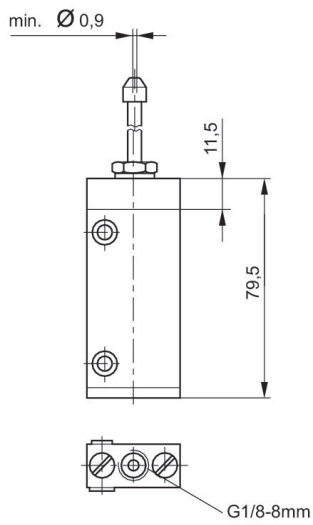
1) Curso de acionamento

2) sobrecurso

fixação por meio de 2 furos de passagem na caixa

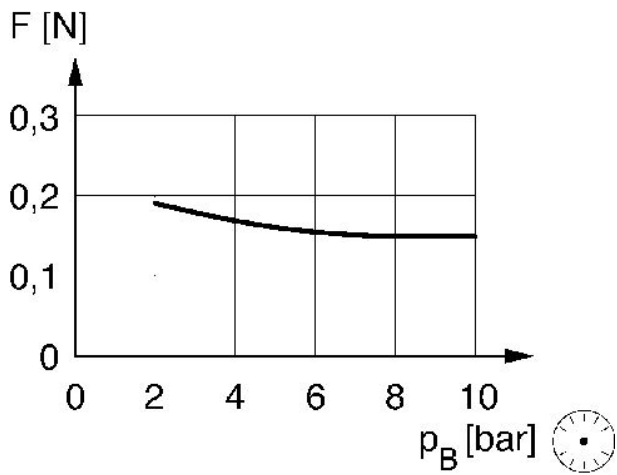
as dimensões da válvula básica aplicam-se a todos os tipos de acionamento

Dimensões em mm



fixação por meio de 2 furos de passagem na caixa

diagrama



F = força de acionamento no fim da barra de mola
 p_B = Pressão de operação

Válvula direcional 3/2, Série ST

Fluxo: 280 l/min

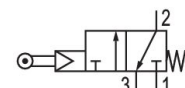
acionamento: mecânico

Modelo: válvula distribuidora

Temperatura ambiente mín./máx.: -15 °C ... 80 °C

Temperatura de produto mín./máx.: -15 °C ... 80 °C

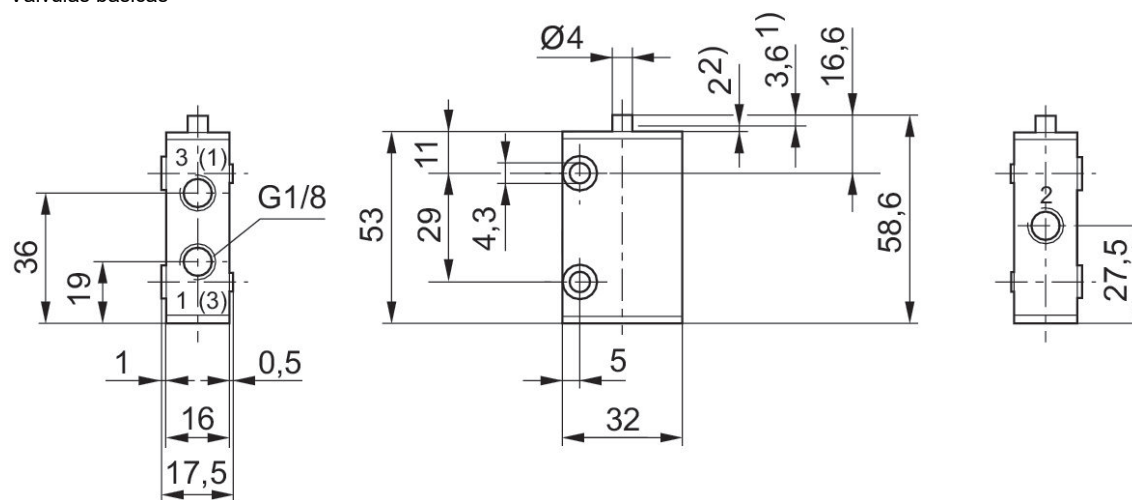
Pressão de operação mín./máx.: 2 bar ... 10 bar



Elemento de acionamento	Material de caixa	Superfície Caixa	Princípio de comutação	conexão de ar comprimido saída	N° de material
Esfera	Aço inoxidável	temperado	3/2, com retorno por mola	G 1/8	0820402014

Dimensões em mm

Válvulas básicas



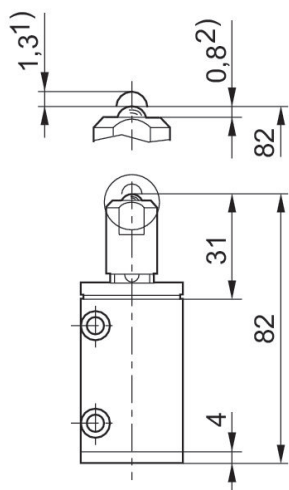
1) Curso de acionamento

2) sobrecurso

Fixação por meio de 2 furos de passagem na caixa.

as dimensões da válvula básica aplicam-se a todos os tipos de acionamento

Dimensões em mm



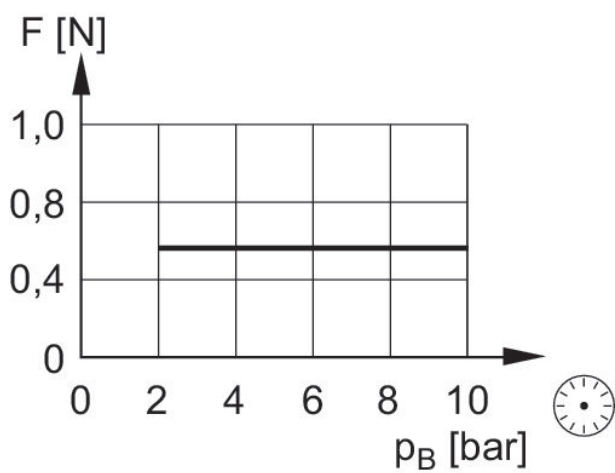
1) Curso de acionamento

2) sobrecurso

Fixação por meio de 2 furos de passagem na caixa.

Bocal e mangueira, não estão no lote de fornecimento.

diagrama



F = força de acionamento no fim da barra de mola

 p_B = Pressão de operação

Válvula direcional 5/2, Série ST

Fluxo: 280 l/min

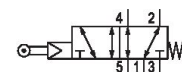
acionamento: mecânico

Modelo: válvula distribuidora

Temperatura ambiente mín./máx.: -15 °C ... 80 °C

Temperatura de produto mín./máx.: -15 °C ... 80 °C

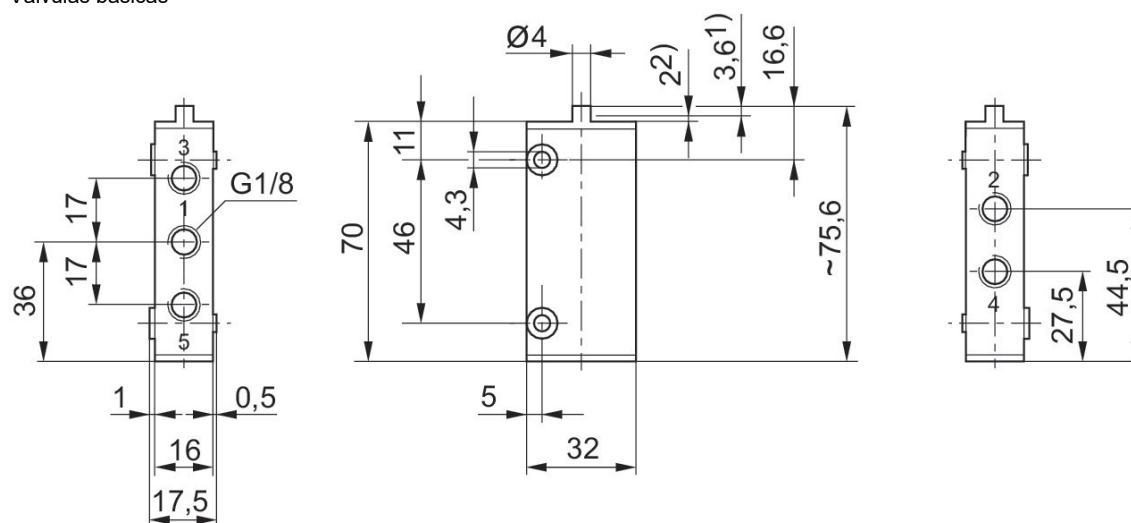
Pressão de operação mín./máx.: 2 bar ... 10 bar



Elemento de acionamento	Material de caixa	Superfície Caixa	Princípio de comutação	conexão de ar comprimido saída	N° de material
Esfera	Aço inoxidável	temperado	5/2, com retorno por mola	G 1/8	0820403014

Dimensões em mm

Válvulas básicas



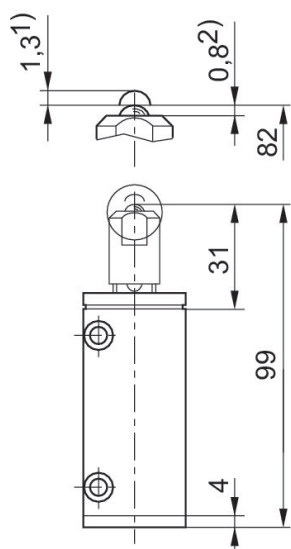
1) Curso de acionamento

2) sobrecurso

fixação por meio de 2 furos de passagem na caixa

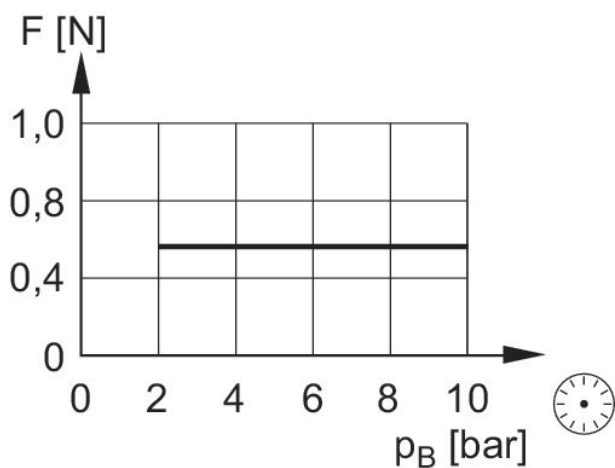
as dimensões da válvula básica aplicam-se a todos os tipos de acionamento

Dimensões em mm



- 1) Curso de acionamento
 - 2) sobrecurso
- fixação por meio de 2 furos de passagem na caixa

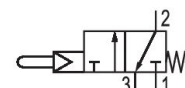
diagrama



F = força de acionamento no fim da barra de mola
 p_B = Pressão de operação

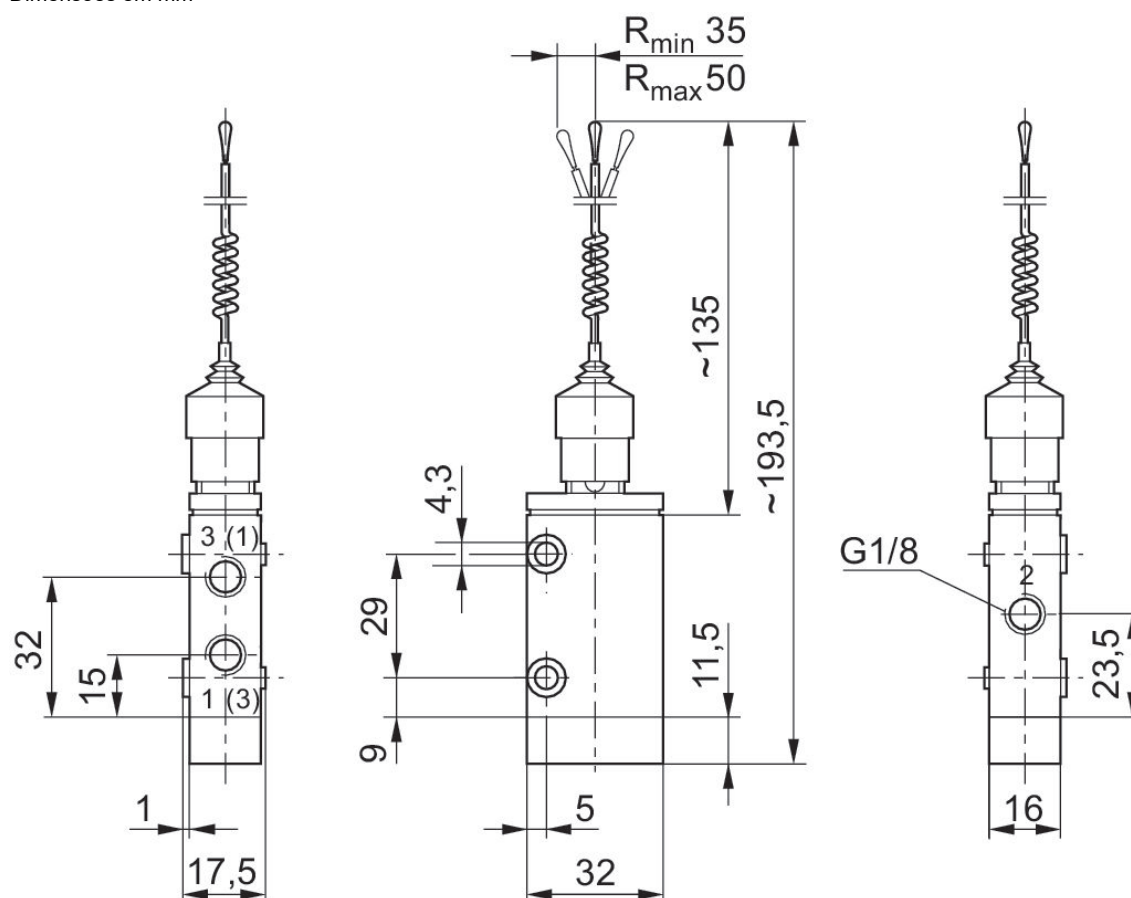
Válvula direcional 3/2, Série ST

Fluxo: 280 l/min
 acionamento: mecânico
 Modelo: válvula distribuidora
 Temperatura ambiente mín./máx.: -15 °C ... 80 °C
 Temperatura de produto mín./máx.: -15 °C ... 80 °C
 Pressão de operação mín./máx.: 2 bar ... 10 bar



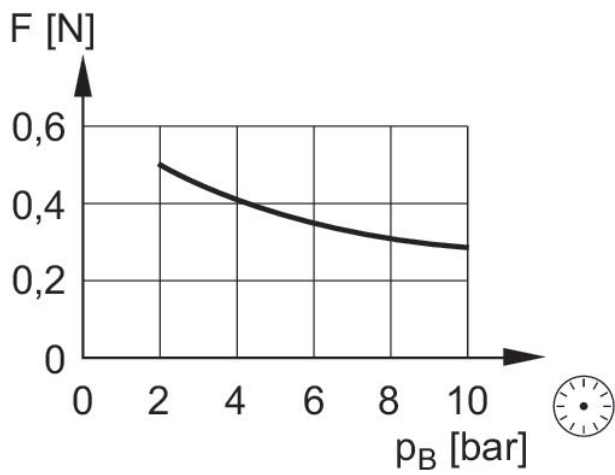
Elemento de acionamento	Material de caixa	Superfície Caixa	Princípio de comutação	conexão de ar comprimido saída	N° de material
Barra da mola	Aço inoxidável	temperado	3/2, com retorno por mola	G 1/8	0820402023

Dimensões em mm



fixação por meio de 2 furos de passagem na caixa

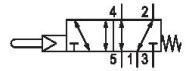
diagrama



F = força de acionamento no fim da barra de mola
 p_B = Pressão de operação

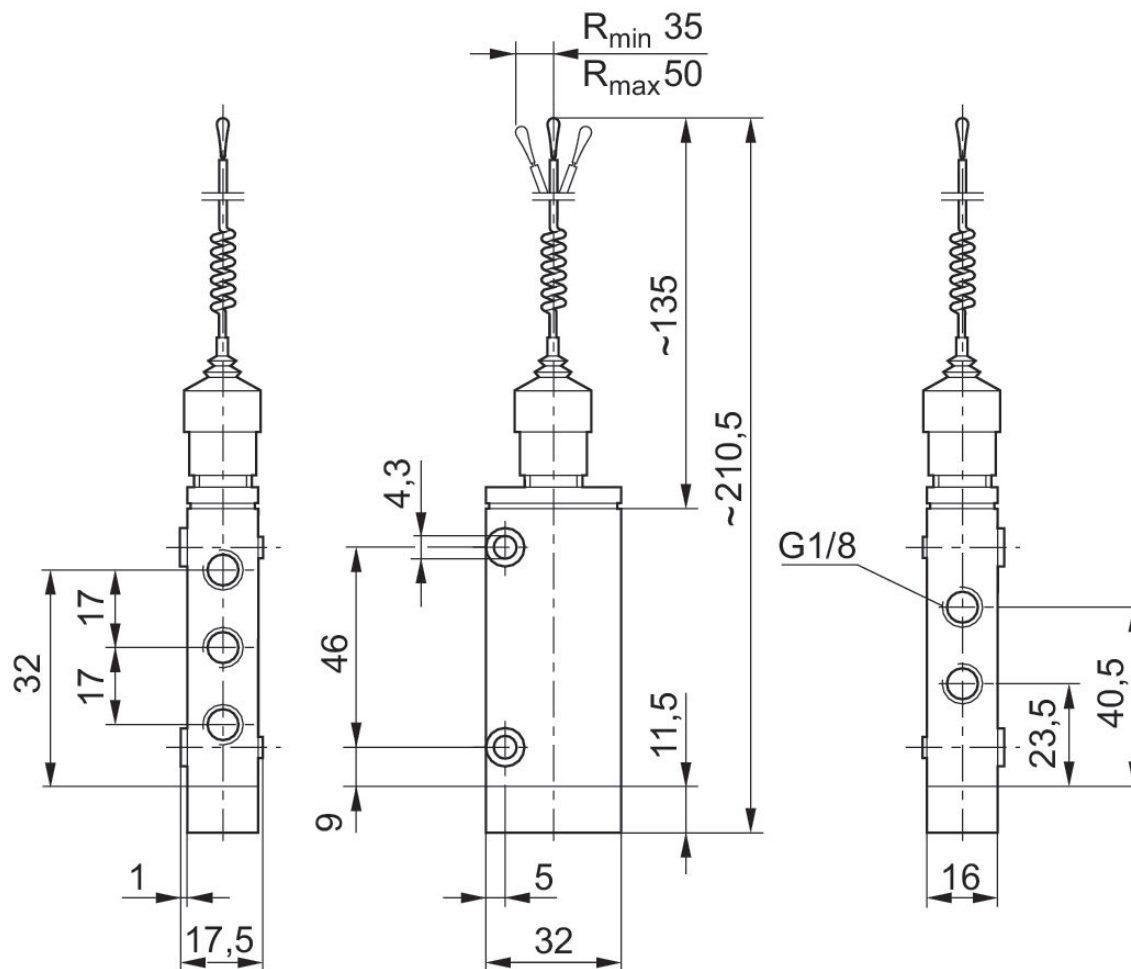
Válvula direcional 5/2, Série ST

Fluxo: 280 l/min
 acionamento: mecânico
 Modelo: válvula distribuidora
 Temperatura ambiente mín./máx.: -15 °C ... 80 °C
 Temperatura de produto mín./máx.: -15 °C ... 80 °C
 Pressão de operação mín./máx.: 2 bar ... 10 bar



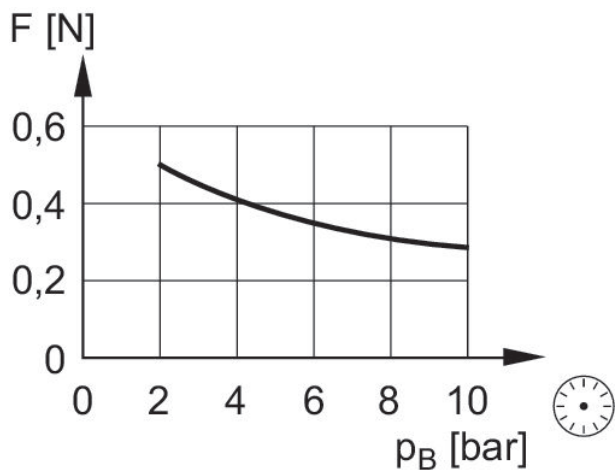
Elemento de acionamento	Material de caixa	Superfície Caixa	Princípio de comutação	conexão de ar comprimido saída	N° de material
Barra da mola	Aço inoxidável	temperado	5/2, com retorno por mola	G 1/8	0820403023

Dimensões em mm



fixação por meio de 2 furos de passagem na caixa

diagrama



F = força de acionamento no fim da barra de mola
 p_B = Pressão de operação

Válvula direcional 3/2, Série ST

Fluxo: 280 l/min

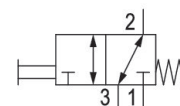
acionamento: mecânico

Modelo: válvula distribuidora

Temperatura ambiente mín./máx.: -15 °C ... 80 °C

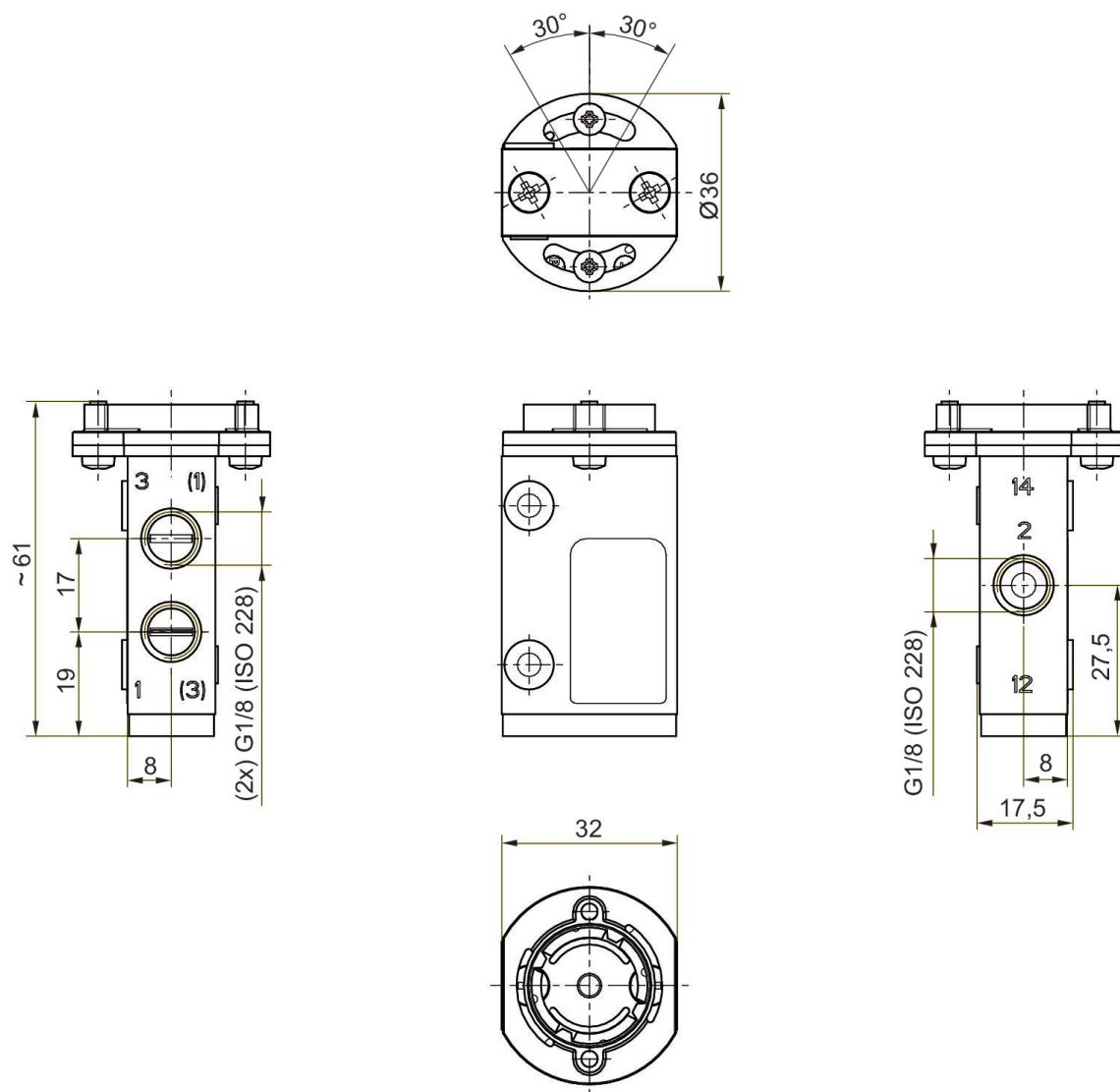
Temperatura de produto mín./máx.: -15 °C ... 80 °C

Pressão de operação mín./máx.: -0.95 bar ... 10 bar

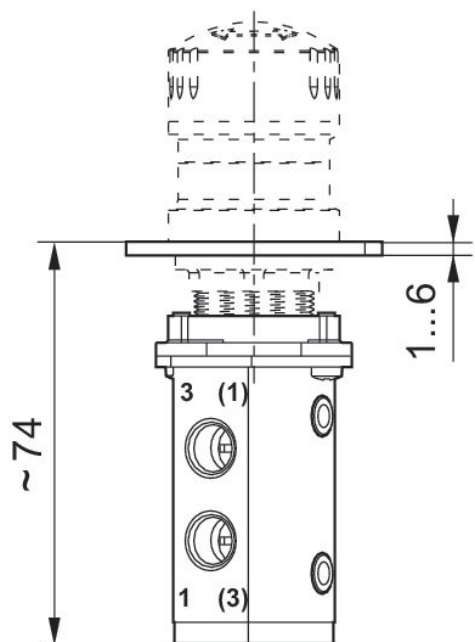


Elemento de acionamento	Material de caixa	Superfície Caixa	Princípio de comutação	conexão de ar comprimido saída	N° de material
Instalação em painel	Aço inoxidável	temperado	3/2, com retorno por mola	G 1/8	R422002211

Dimensões em mm



Dimensões em mm
Vista geral



Válvula direcional 3/2, Série ST

Fluxo: 280 l/min

acionamento: mecânico

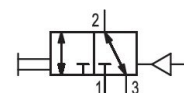
Pressão de comando mín./máx.: 2 bar ... 10 bar

Modelo: válvula distribuidora

Temperatura ambiente mín./máx.: -15 °C ... 80 °C

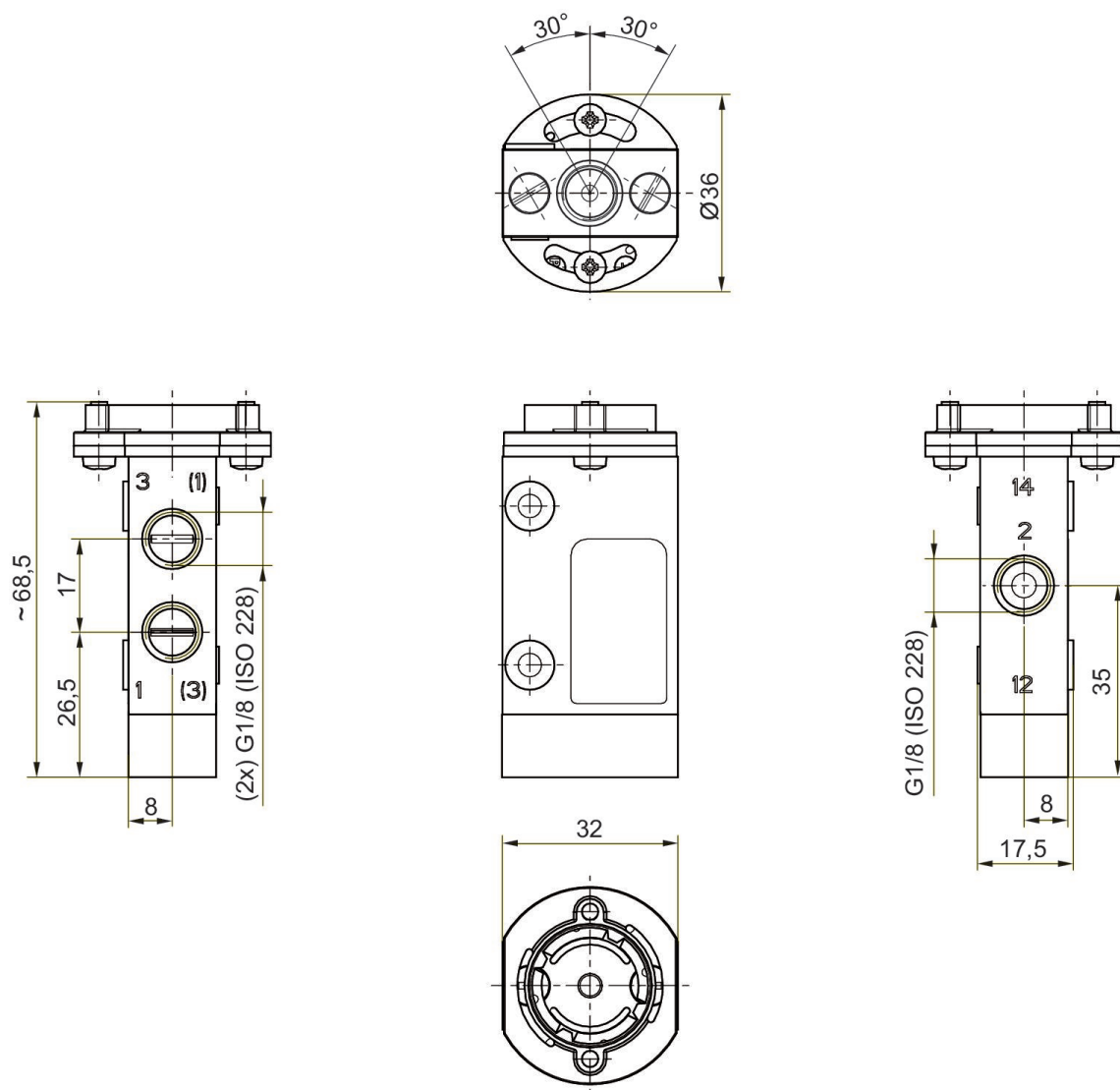
Temperatura de produto mín./máx.: -15 °C ... 80 °C

Pressão de operação mín./máx.: -0.95 bar ... 10 bar



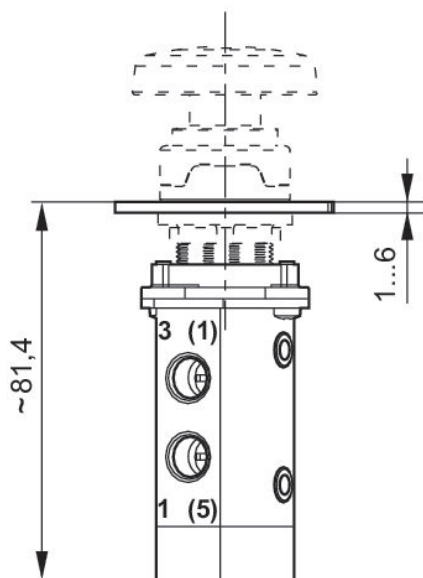
Elemento de acionamento	Material de caixa	Superfície Caixa	Princípio de comutação	conexão de ar comprimido saída	N° de material
Instalação em painel	Aço inoxidável	temperado	3/2, com retorno pneumático	G 1/8	R422002212

Dimensões em mm

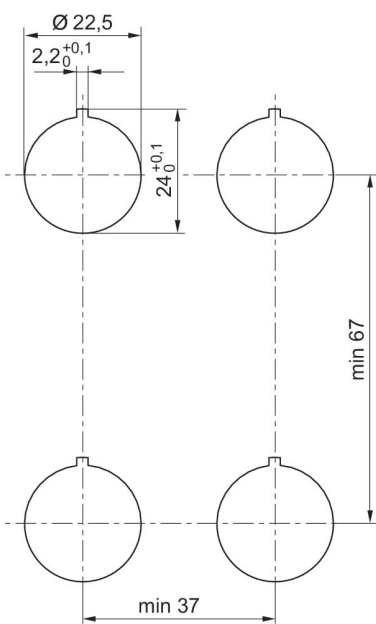


Não pode ser combinado com a tecla fungiforme equipada com bloqueio e destravamento por rotação R412012741

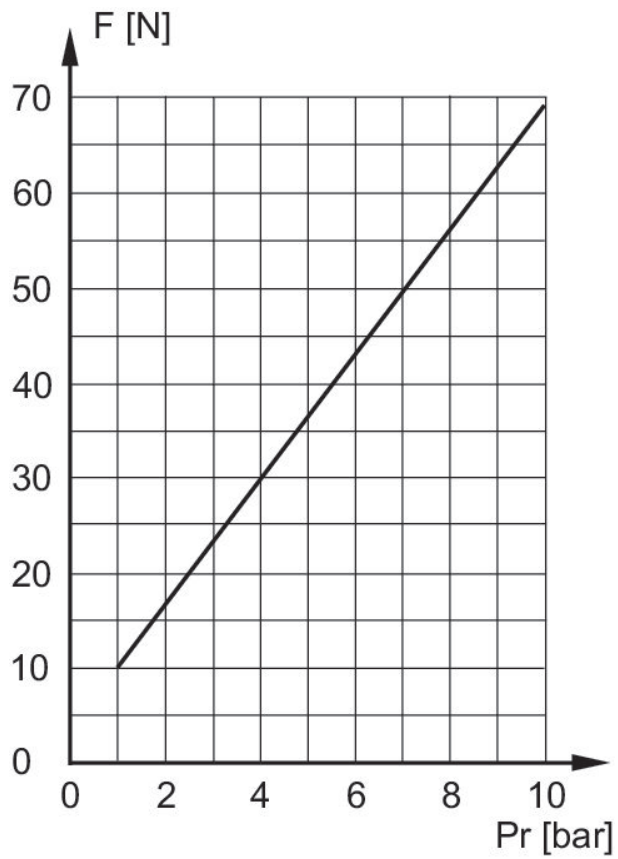
Dimensões em mm



corte na placa dianteira



Força de acionamento+



F = força de acionamento
Pr = pressão de retorno

Válvula direcional 5/2, Série ST

Fluxo: 280 l/min

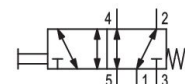
acionamento: mecânico

Modelo: válvula distribuidora

Temperatura ambiente mín./máx.: -15 °C ... 80 °C

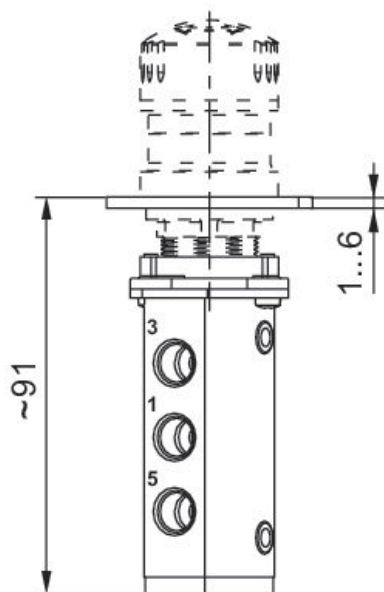
Temperatura de produto mín./máx.: -15 °C ... 80 °C

Pressão de operação mín./máx.: -0.95 bar ... 10 bar

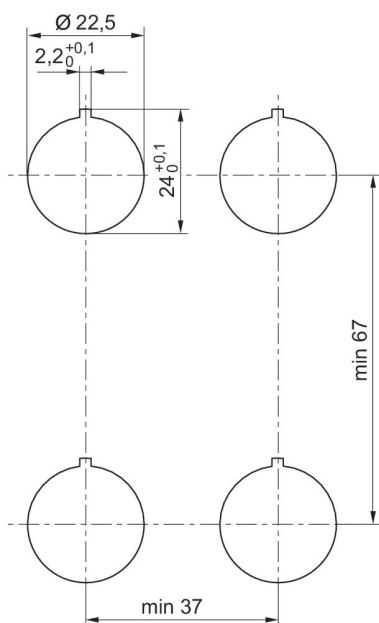


Elemento de acionamento	Material de caixa	Superfície Caixa	Princípio de comutação	conexão de ar comprimido saída	N° de material
Instalação em painel	Aço inoxidável	temperado	5/2, com retorno por mola	G 1/8	R422002213

Vista geral



corte na placa dianteira



Válvula direcional 5/2, Série ST

Fluxo: 280 l/min

acionamento: mecânico

Pressão de comando mín./máx.: 2 bar ... 10 bar

Modelo: válvula distribuidora

Temperatura ambiente mín./máx.: -15 °C ... 80 °C

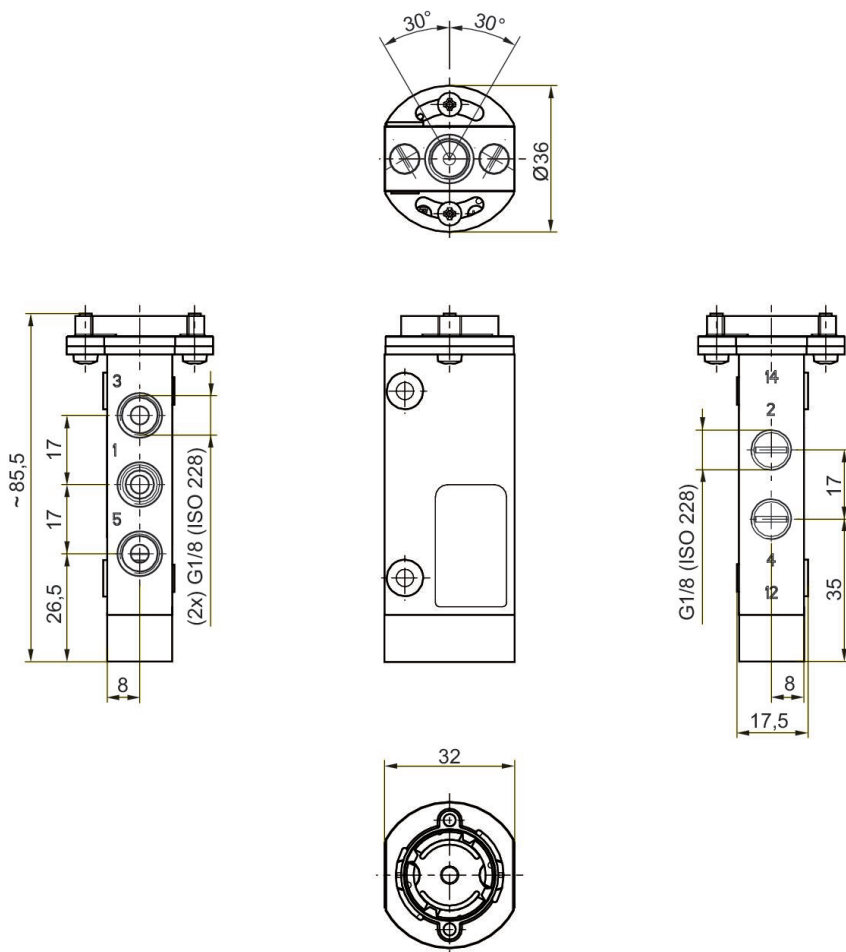
Temperatura de produto mín./máx.: -15 °C ... 80 °C

Pressão de operação mín./máx.: -0.95 bar ... 10 bar



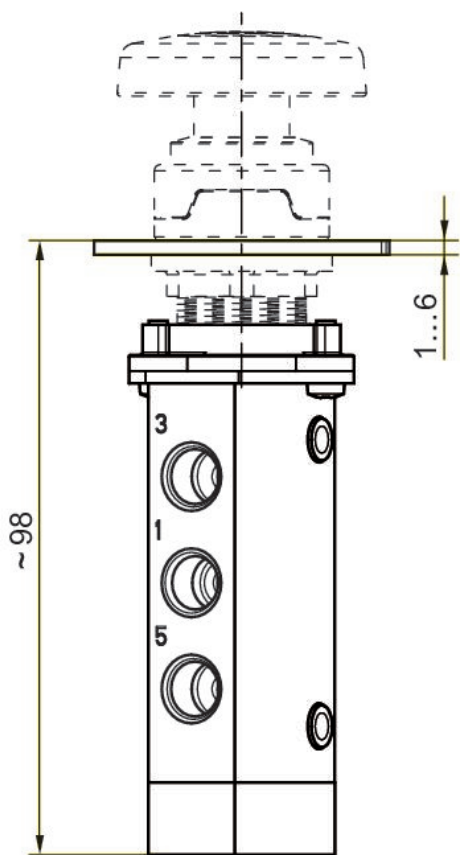
Elemento de acionamento	Material de caixa	Superfície Caixa	Princípio de comutação	conexão de ar comprimido saída	N° de material
Instalação em painel	Aço inoxidável	temperado	5/2, com reposicionamento com mola pneumática	G 1/8	R422002214

Dimensões em mm

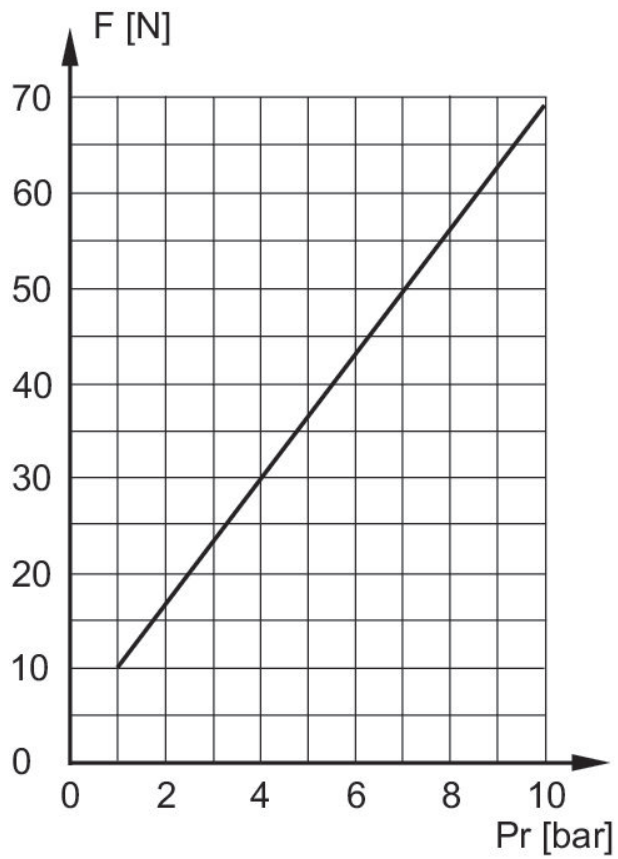


Não pode ser combinado com a tecla fungiforme equipada com bloqueio e destravamento por rotação R412012741

Vista geral



Força de acionamento+



F = força de acionamento
Pr = pressão de retorno

AVENTICS série S11 Silenciadores

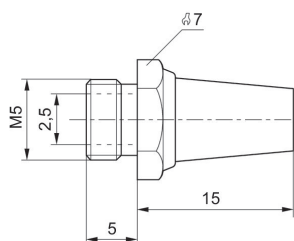
Tipo de conexão de ar comprimido: rosca externa
 Material do silenciador: bronze sintetizado
 Temperatura ambiente mín./máx.: -25 °C ... 80 °C
 Pressão de operação mín./máx: 0 bar ... 10 bar



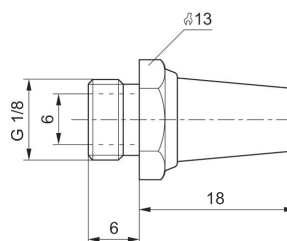
G	Nível de pressão sonora [dB]	Fluxo nominal [l/min]	Unidade de fornecimento [Peça]	Peso [kg]	N° de material
M5	72	398	10	0.004	1827000006
G 1/8	75	1623	10	0.01	1827000000
G 1/4	98	5950	10	0.013	R412004817
G 1/4	79	3390	10	0.02	1827000001
G 3/8	84	6554	5	0.05	1827000002
G 1/2	90	7223	2	0.08	1827000003
G 3/4	92	8394	1	0.13	1827000004
G 1	102	12848	1	0.18	1827000005

1827000006

Dimensões em mm

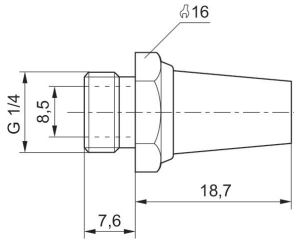
**1827000000**

Dimensões em mm



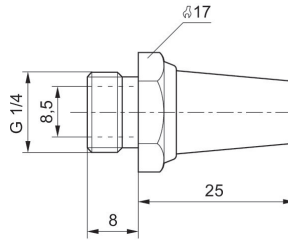
R412004817

Dimensões em mm



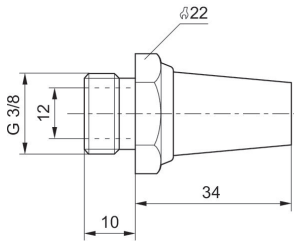
1827000001

Dimensões em mm



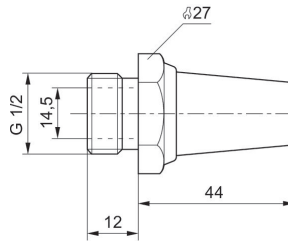
1827000002

Dimensões em mm



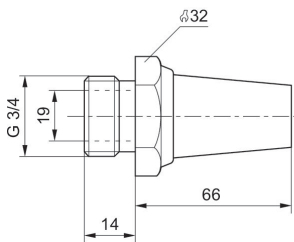
1827000003

Dimensões em mm



1827000004

Dimensões em mm



1827000005

Dimensões em mm

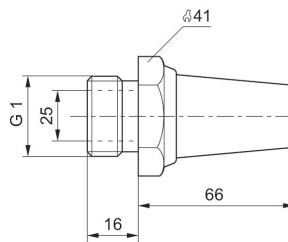


Diagrama de fluxo

1827000006

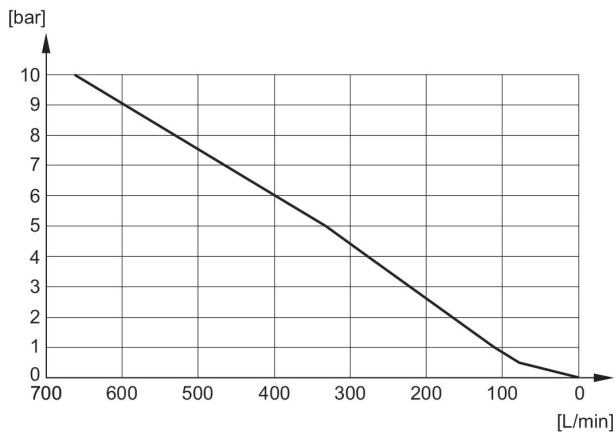


Diagrama de fluxo

1827000000

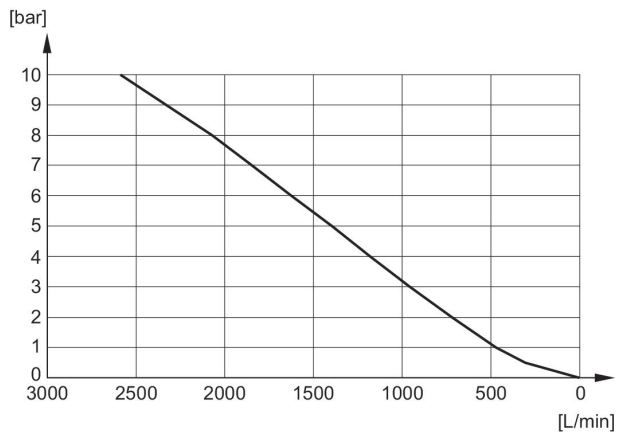


Diagrama de fluxo

R412004817

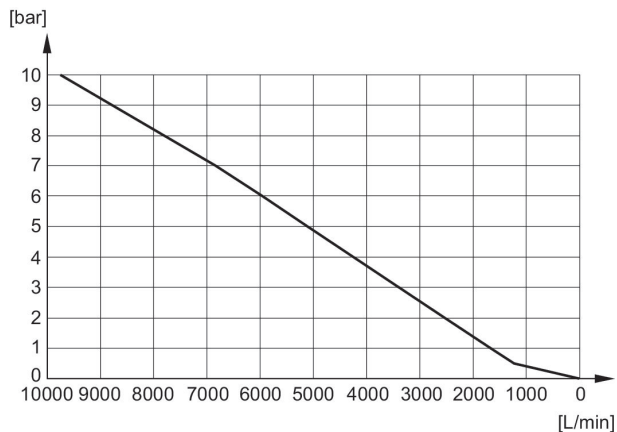


Diagrama de fluxo

1827000001

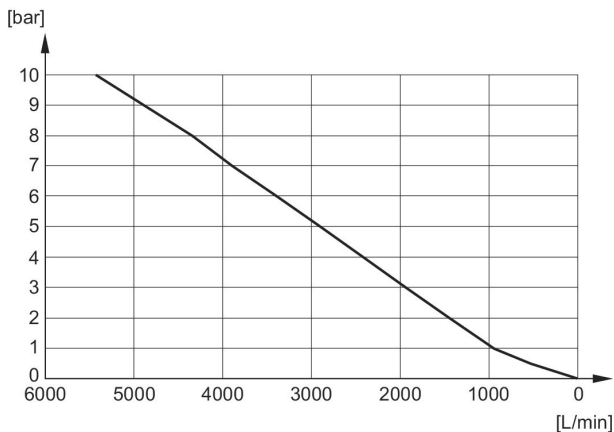


Diagrama de fluxo

1827000002

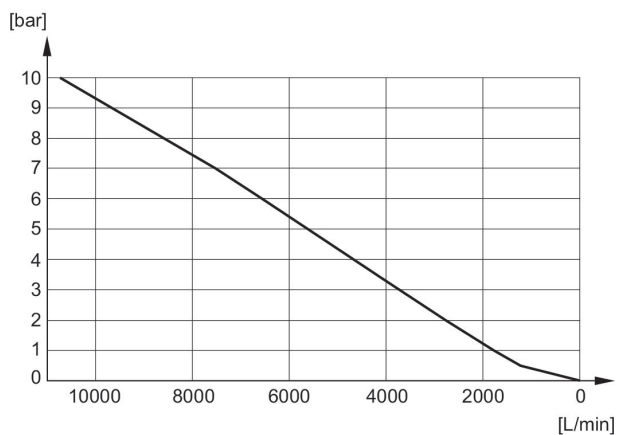


Diagrama de fluxo

1827000003

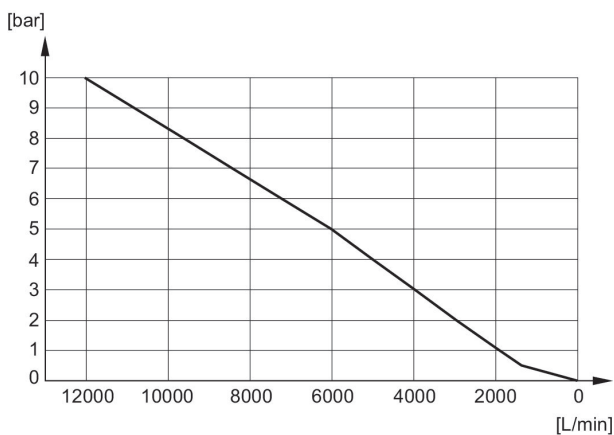


Diagrama de fluxo

1827000004

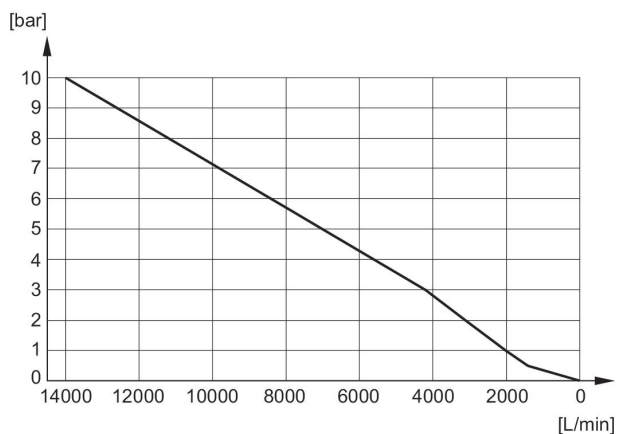
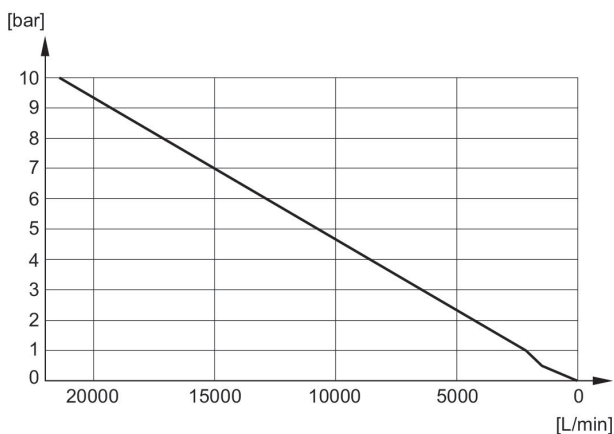


Diagrama de fluxo

1827000005

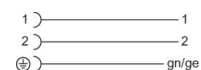


Conector de encaixe de válvula, série CON-VP, 0° inserto de bucha

Conexão elétrica 1: Tomada ... formato C ... 2+E

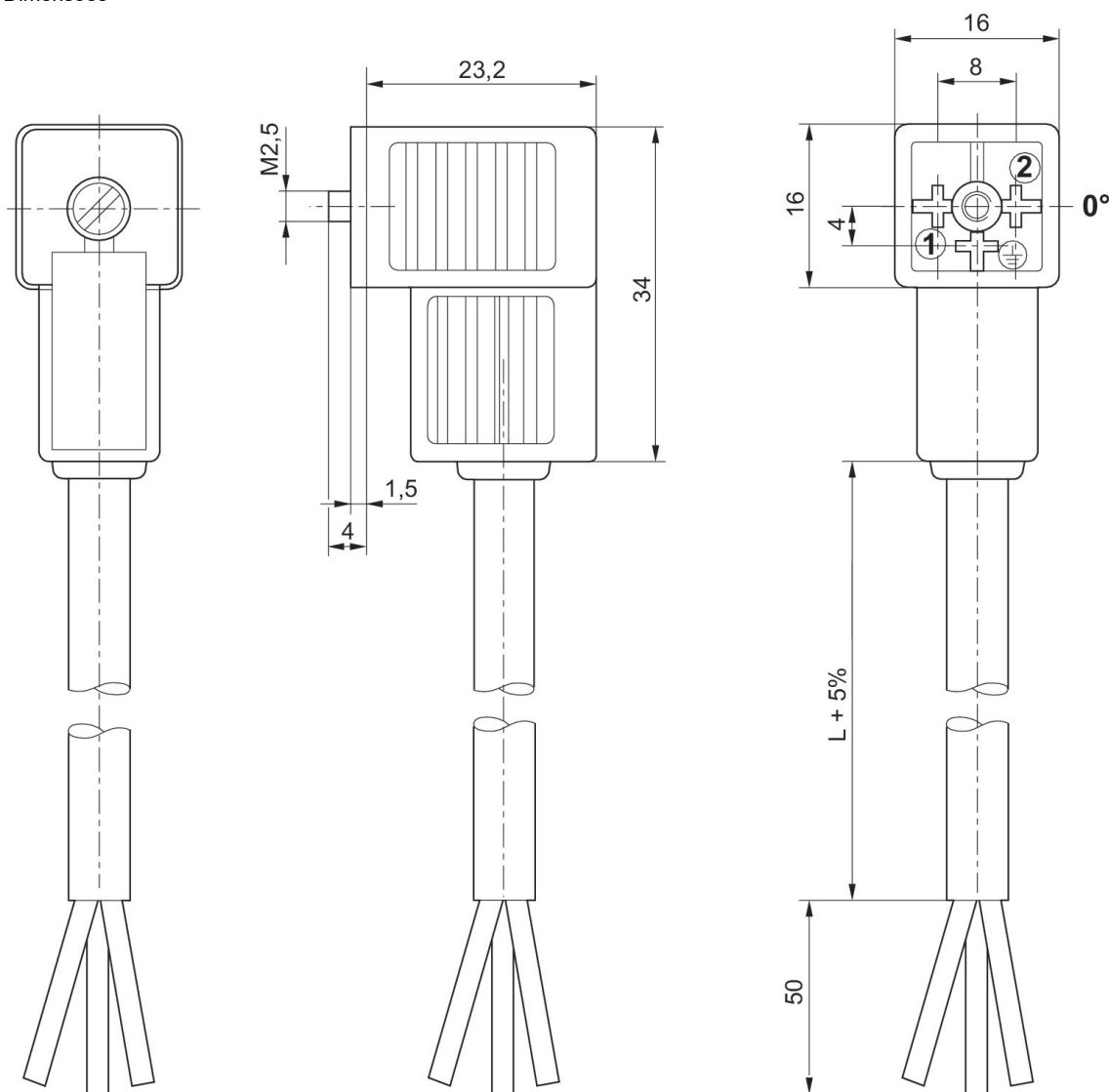
Conexão elétrica 2: extremidades de cabos abertas ... De 3 pinos

Temperatura ambiente mín./máx.: -20 °C ... 80 °C



Tensão de operação	Corrente, máx. [A]	ocupação de contato	Cabo-Ø [mm]	Comprimento do cabo [m]	N° de material
230 V AC/DC	6	2+E	5.9	3	1834484212
230 V AC/DC	6	2+E	5.9	5	1834484214

Dimensões



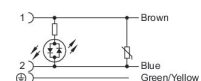
Conector de encaixe de válvula, série CON-VP, 0° inserto de bucha

Conexão elétrica 1: Tomada ... formato C ... 2+E

Conexão elétrica 2: extremidades de cabos abertas ... De 3 pinos

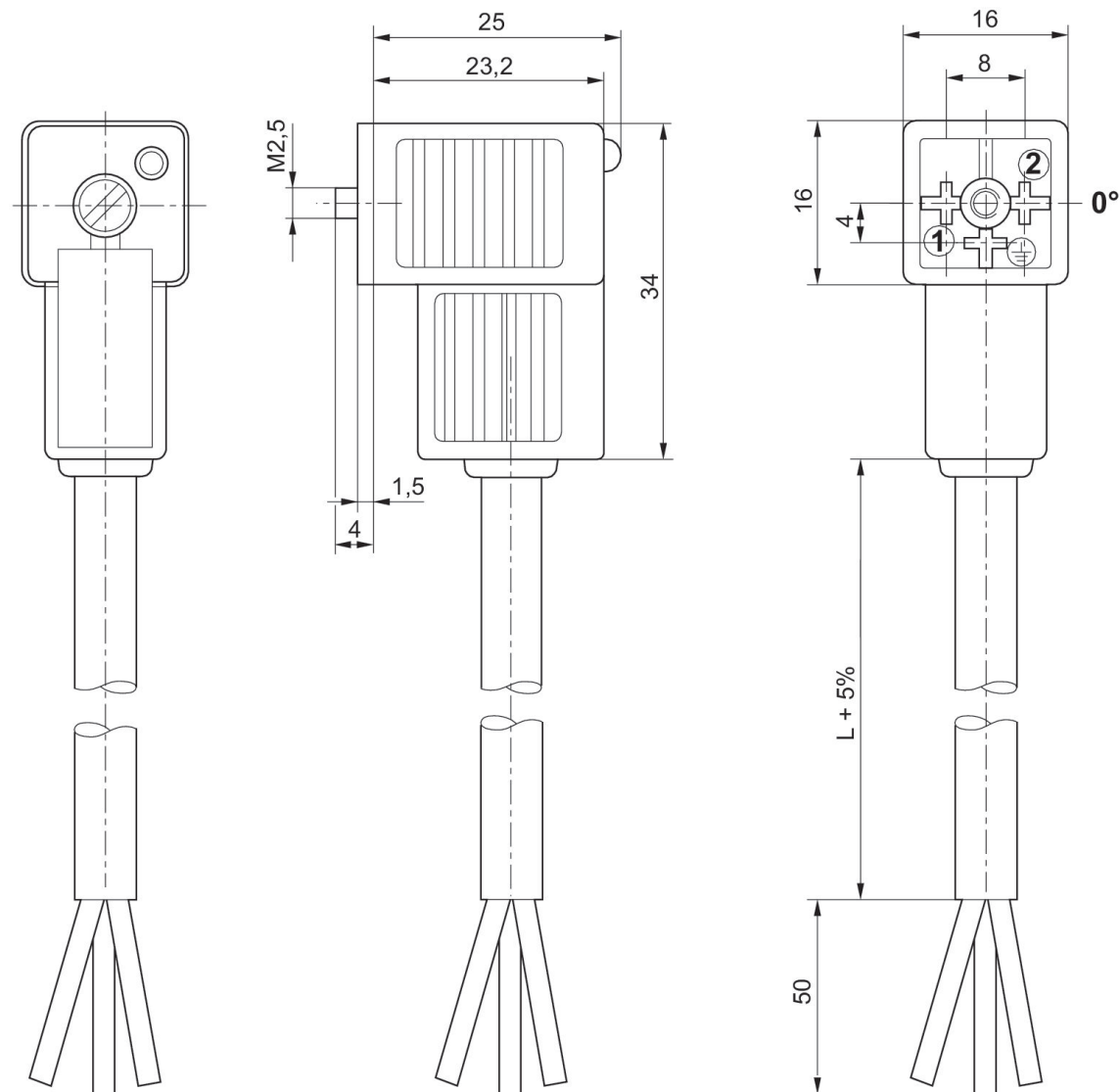
cablagem de proteção: varistor

Temperatura ambiente mín./máx.: -20 °C ... 80 °C



Tensão de operação	cablagem de proteção	Corrente, máx. [A]	ocupação de contato	Mostrador do status LED	Cabo-Ø [mm]	Comprimento do cabo [m]	Nº de material
230 V AC/DC	varistor	6	2+E	amarelo	5.9	3	1834484208
230 V AC/DC	varistor	6	2+E	amarelo	5.9	5	1834484210

Dimensões



0° inserto de bucha

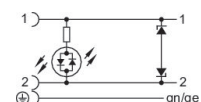
Conector de encaixe de válvula, série CON-VP, 0° inserto de bucha

Conexão elétrica 1: Tomada ... formato C ... 2+E

Conexão elétrica 2: extremidades de cabos abertas ... De 3 pinos

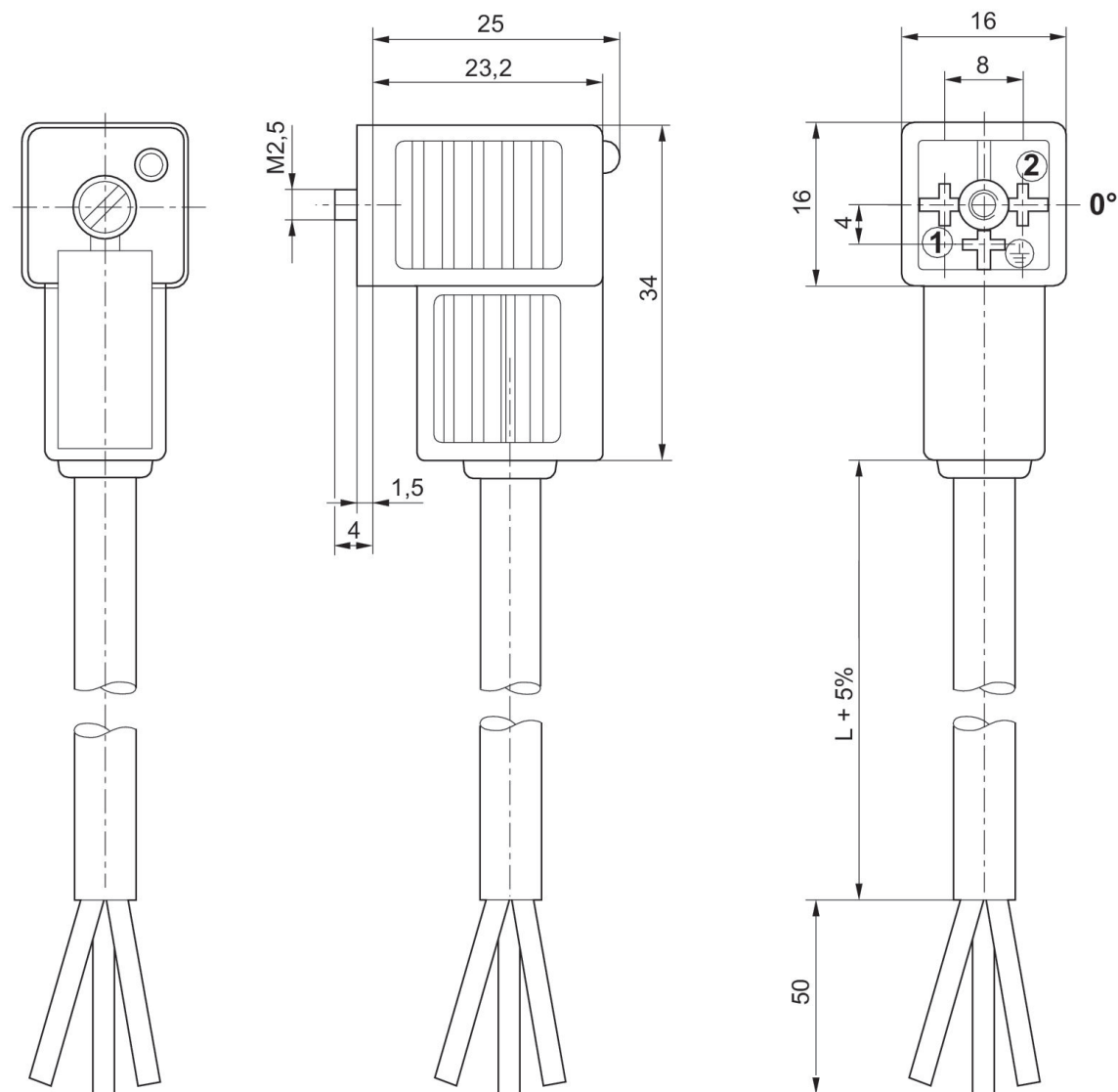
cablagem de proteção: Diodo Z

Temperatura ambiente mín./máx.: -20 °C ... 80 °C



Tensão de operação	cablagem de proteção	Corrente, máx. [A]	ocupação de contato	Mostrador do status LED	Cabo-Ø [mm]	Comprimento do cabo [m]	Nº de material
24 V AC/DC	Diodo Z	6	2+E	amarelo	5.9	3	1834484204
24 V AC/DC	Diodo Z	6	2+E	amarelo	5.9	5	1834484206

Dimensões



0° inserto de bucha

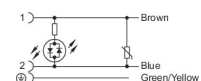
Conector de encaixe de válvula com cabo série CON-VP, 180° inserto de bucha

Conexão elétrica 1: Tomada ... formato C ... 2+E

Conexão elétrica 2: extremidades de cabos abertas ... De 3 pinos

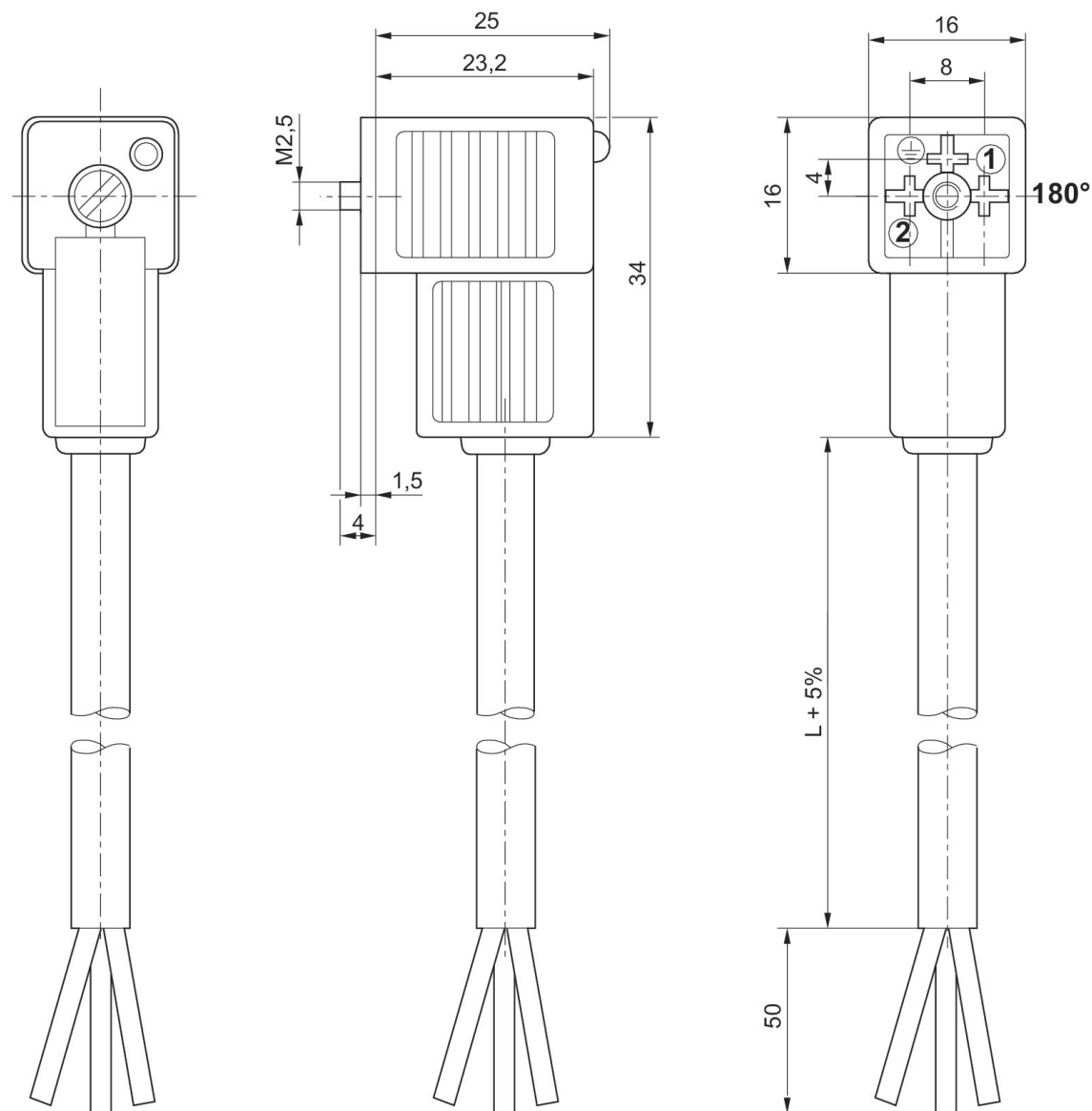
cablagem de proteção: varistor

Temperatura ambiente mín./máx.: -20 °C ... 80 °C



Tensão de operação	cablagem de proteção	Corrente, máx. [A]	ocupação de contato	Mostrador do status LED	Cabo-Ø [mm]	Comprimento do cabo [m]	Nº de material
230 V AC/DC	varistor	6	2+E	amarelo	5.9	3	1834484209
230 V AC/DC	varistor	6	2+E	amarelo	5.9	5	1834484211

Dimensões



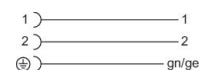
180° inserto de bucha

Conector de encaixe de válvula com cabo série CON-VP, 180° inserto de bucha

Conexão elétrica 1: Tomada ... formato C ... 2+E

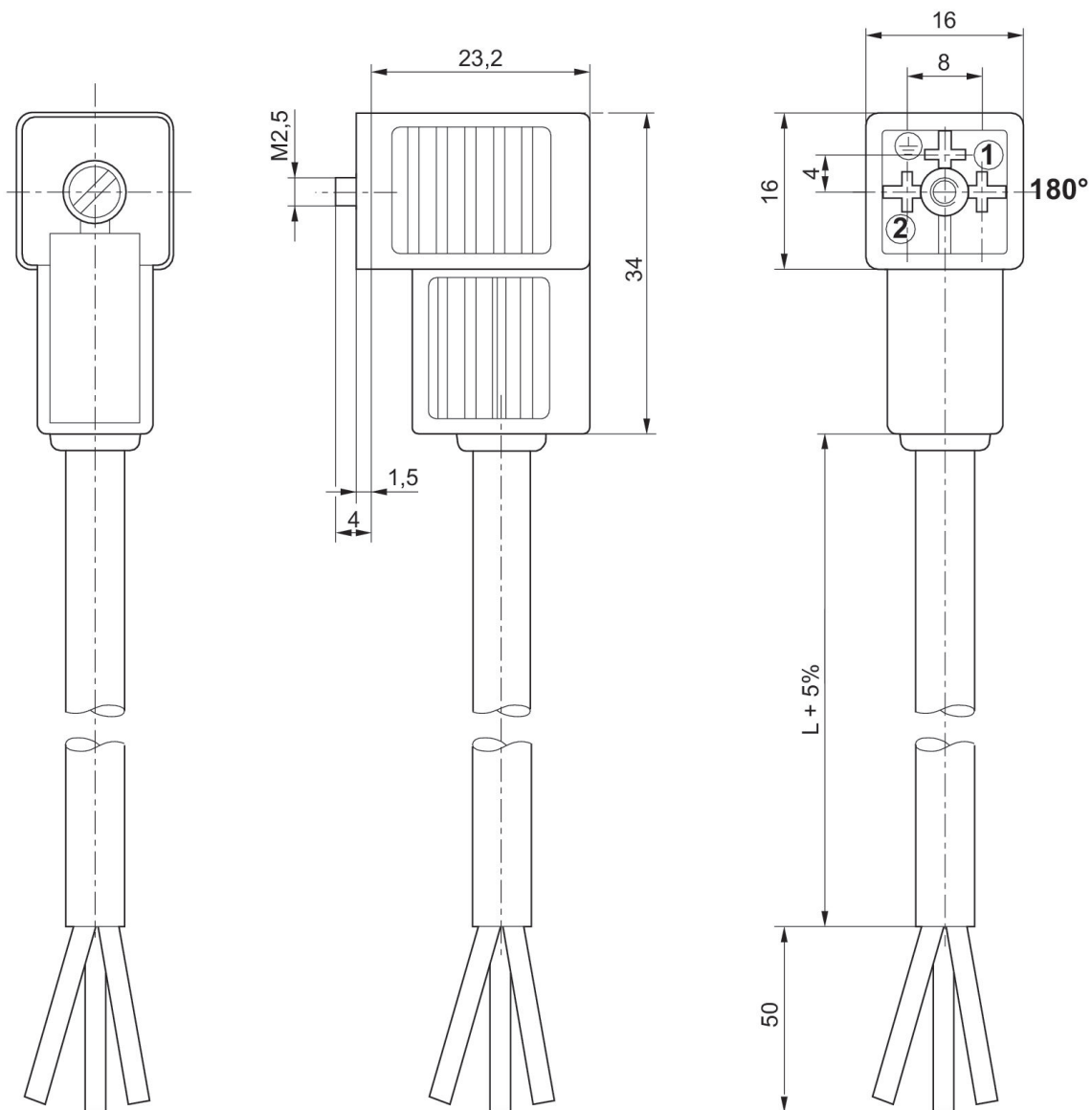
Conexão elétrica 2: extremidades de cabos abertas ... De 3 pinos

Temperatura ambiente mín./máx.: -20 °C ... 80 °C



Tensão de operação	Corrente, máx. [A]	ocupação de contato	Cabo-Ø [mm]	Comprimento do cabo [m]	N° de material
230 V AC/DC	6	2+E	5.9	3	1834484213
230 V AC/DC	6	2+E	5.9	5	1834484215

Dimensões



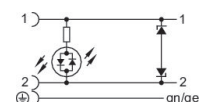
Conector de encaixe de válvula com cabo série CON-VP, 180° inserto de bucha

Conexão elétrica 1: Tomada ... formato C ... 2+E

Conexão elétrica 2: extremidades de cabos abertas ... De 3 pinos

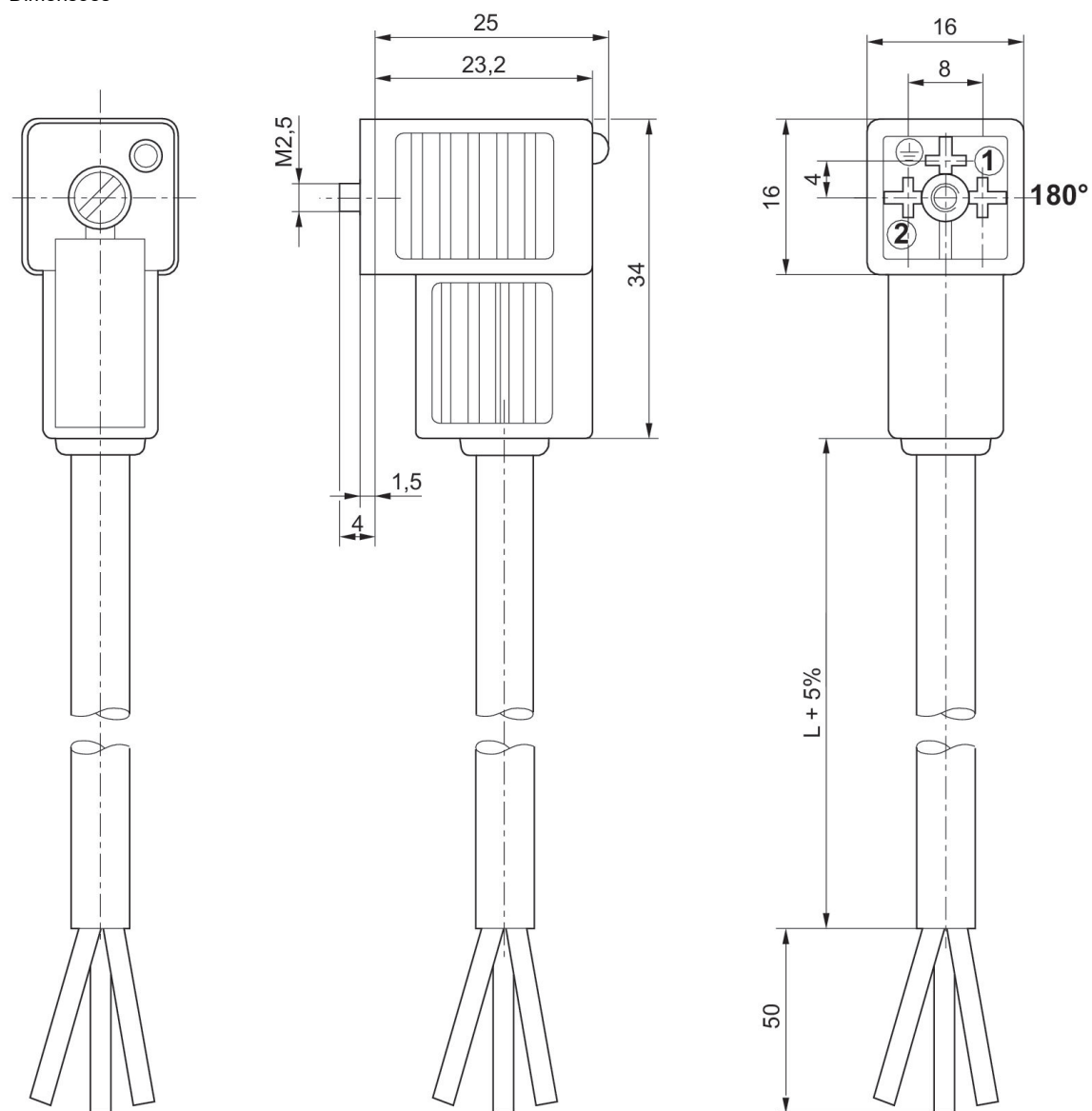
cablagem de proteção: Diodo Z

Temperatura ambiente mín./máx.: -20 °C ... 80 °C



Tensão de operação	cablagem de proteção	Corrente, máx. [A]	ocupação de contato	Mostrador do status LED	Cabo-Ø [mm]	Comprimento do cabo [m]	Nº de material
24 V AC/DC	Diodo Z	6	2+E	amarelo	5.9	3	1834484205
24 V AC/DC	Diodo Z	6	2+E	amarelo	5.9	5	1834484207
24 V AC/DC	Diodo Z	6	2+E	amarelo	5.9	10	1834484236

Dimensões



180° inserto de bucha

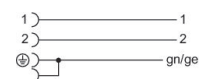
Conector de encaixe de válvula, série CON-VP

Conexão elétrica 1: Tomada ... forma C industrial ... 2+E

Conexão elétrica 2: extremidades de cabos abertas ... De 3 pinos

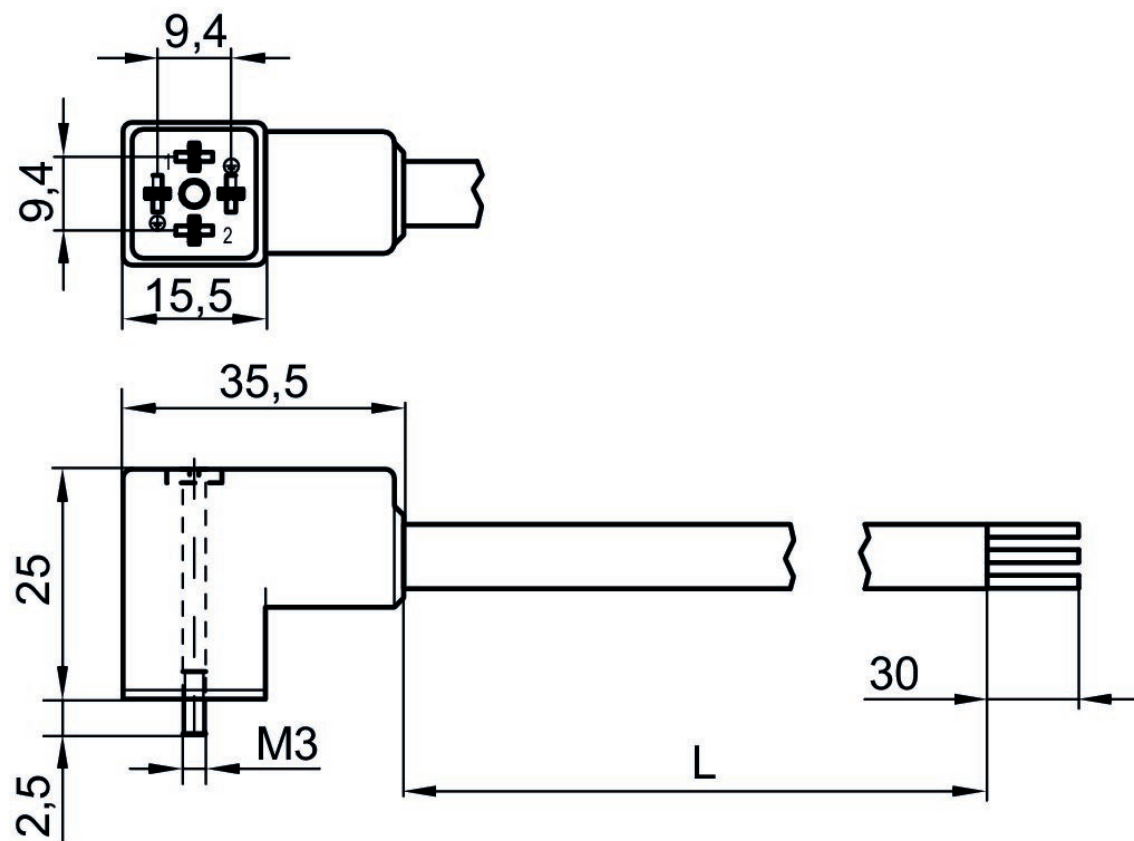
cablagem de proteção: varistor

Temperatura ambiente mín./máx.: -25 °C ... 90 °C

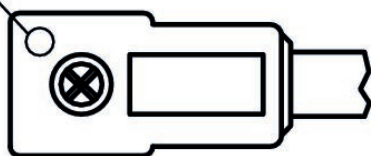


Tensão de operação	cablagem de proteção	Corrente, máx. [A]	ocupação de contato	Mostrador do status LED	Comprimento do cabo [m]	N° de material
24 V AC/DC	varistor	4	2+E	amarelo	3	R412024833
24 V AC/DC	varistor	4	2+E	amarelo	5	R412024834
24 V AC/DC	varistor	4	2+E	amarelo	10	R412024835

Dimensões



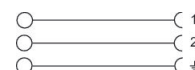
LED



L = comprimento

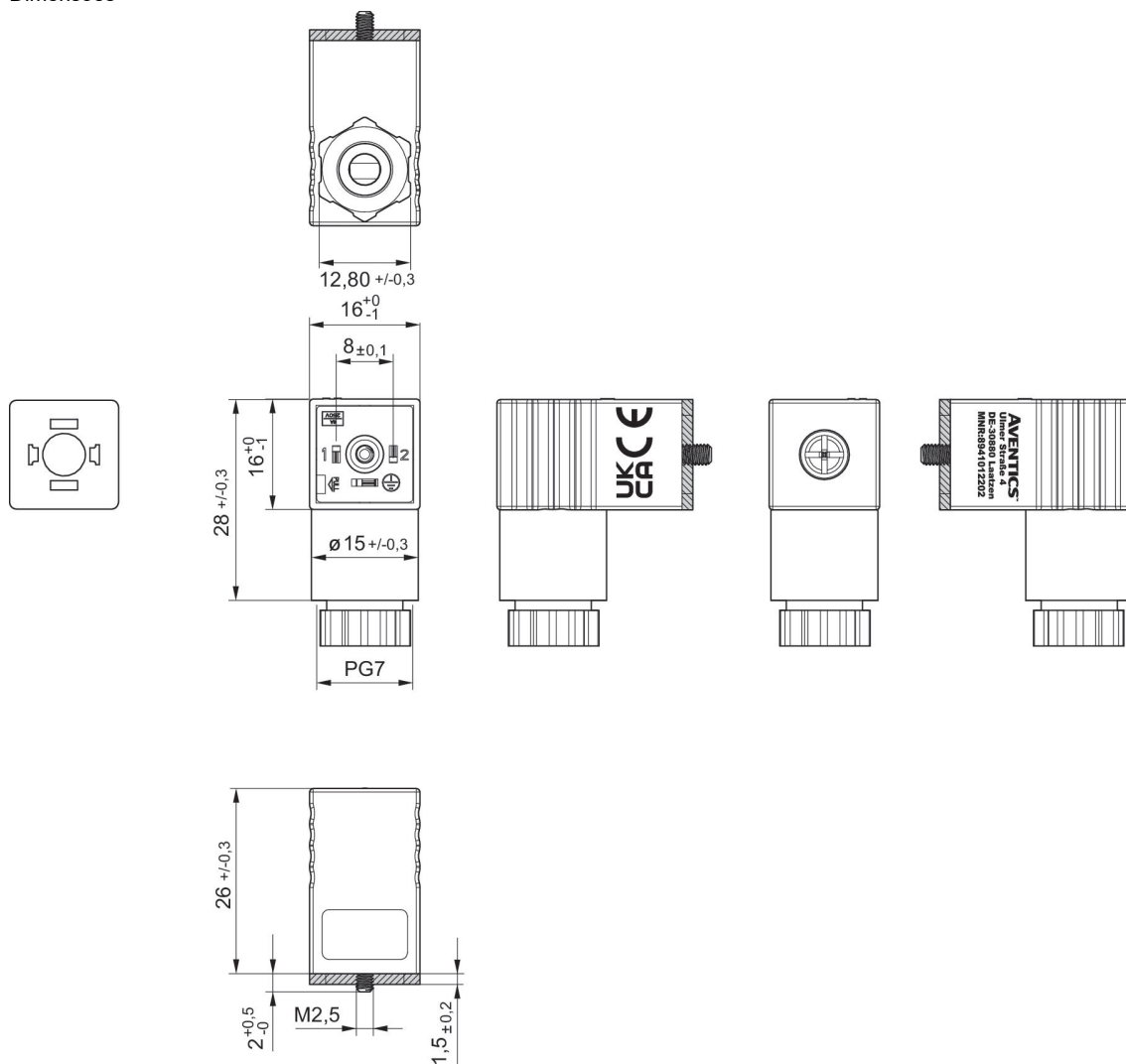
Conector de encaixe de válvula, série CON-VP

Conexão elétrica 1: EN 175301-803, formato C ... De 2 pinos
 Temperatura ambiente mín./máx.: -40 °C ... 90 °C



	Tensão de operação	cablagem de proteção	Corrente, máx. [A]	ocupação de contato	Mostrador do status LED	Cabo conectável Ø mín. [mm]	Cabo conectável Ø máx. [mm]	N° de material
	24 V AC/DC	varistor	1.5	2+E	Verde	4	6	4402050330

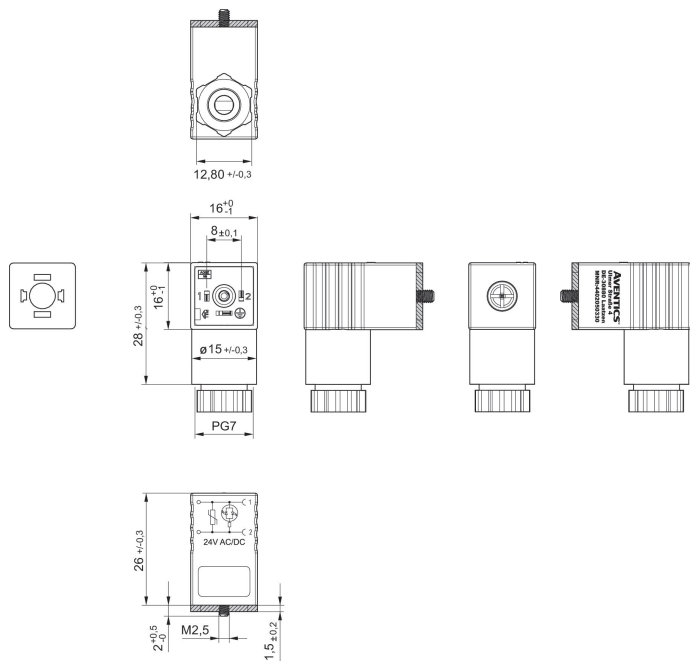
Dimensões



Vedação de perfil

4402050330

Dimensões



Vedação de perfil

Válvula direcional 3/2, Série DO16

acionamento: elétrico

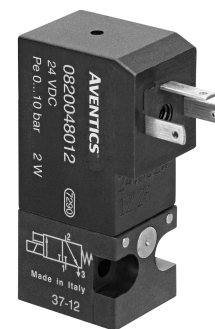
Duração de ligação: 100 %

Modelo: válvula de assento

Temperatura ambiente mín./máx.: -10 °C ... 50 °C

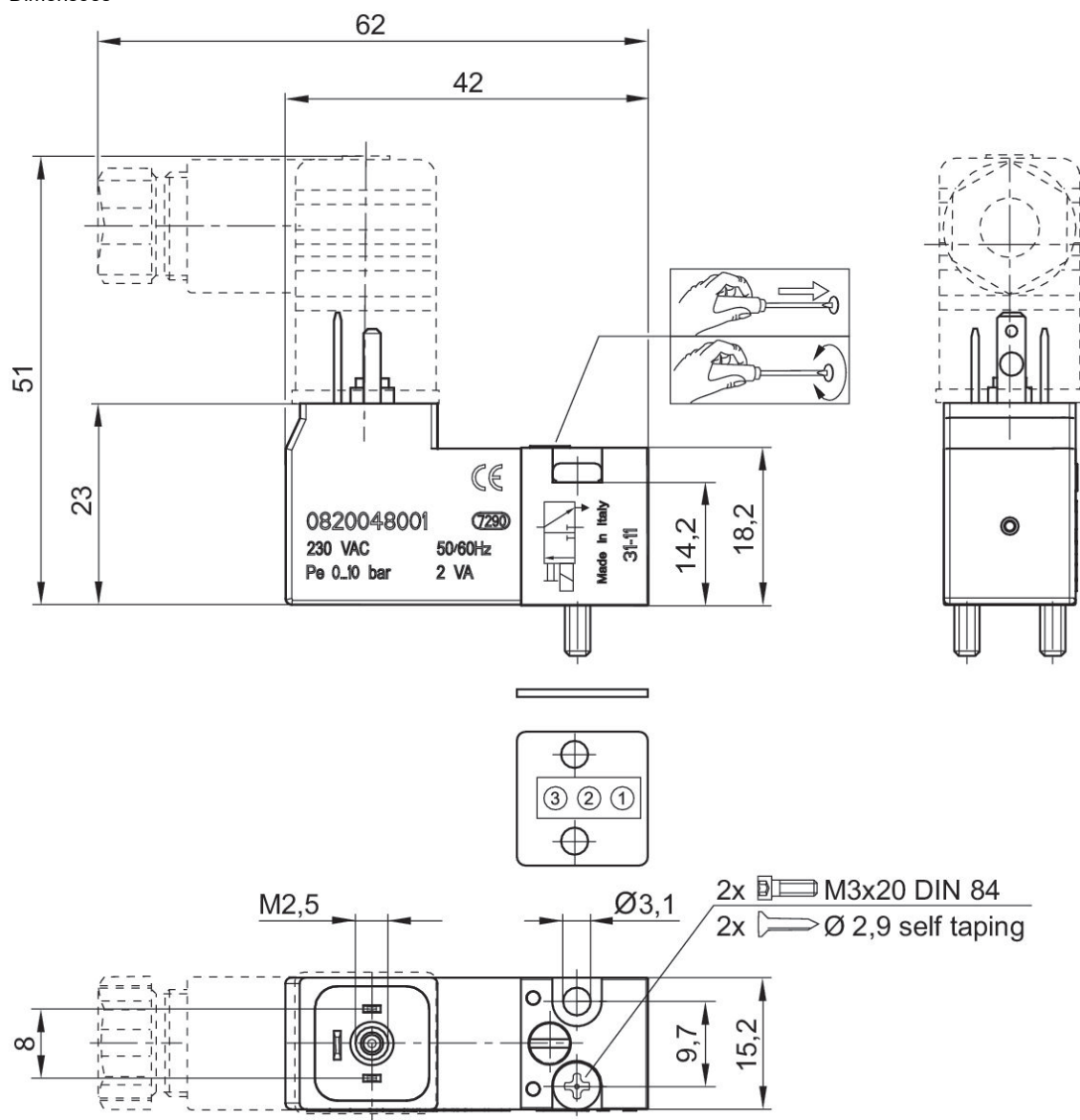
Temperatura de produto mín./máx.: -10 °C ... 50 °C

Pressão de operação mín./máx.: 0 bar



	Funcionamento da válvula	Princípio de comutação	Tensão de operação	Consumo de corrente DC [W]	Tolerância de tensão CC	Acionamento manual auxiliar	Fluxo nominal Qn 1 para 2 [l/min]	N° de material
	NC	3/2, com retorno por mola	24 V CC	2	-10 % / +15 %	não retentor	25	0820048002
	NC	3/2, com retorno por mola	24 V AC			não retentor	25	0820048004
	NC	3/2, com retorno por mola	110 V AC			não retentor	25	0820048005
	NC	3/2, com retorno por mola	230 V AC			não retentor	25	0820048001
	NC	3/2, com retorno por mola	24 V CC	2	-10 % / +15 %	retentor	25	0820048026
	NC	3/2, com retorno por mola	24 V AC			retentor	25	0820048028
	NA	3/2, com retorno por mola	230 V AC			não retentor	16	0820048101
	NC	3/2, com retorno por mola	110 V AC			retentor	25	0820048029
	NC	3/2, com retorno por mola	230 V AC			retentor	25	0820048025
	NA	3/2, com retorno por mola	24 V CC	2	-10 % / +15 %	não retentor	20	0820048102
	NA	3/2, com retorno por mola	24 V CC	2	-10 % / +15 %	retentor	20	0820048126

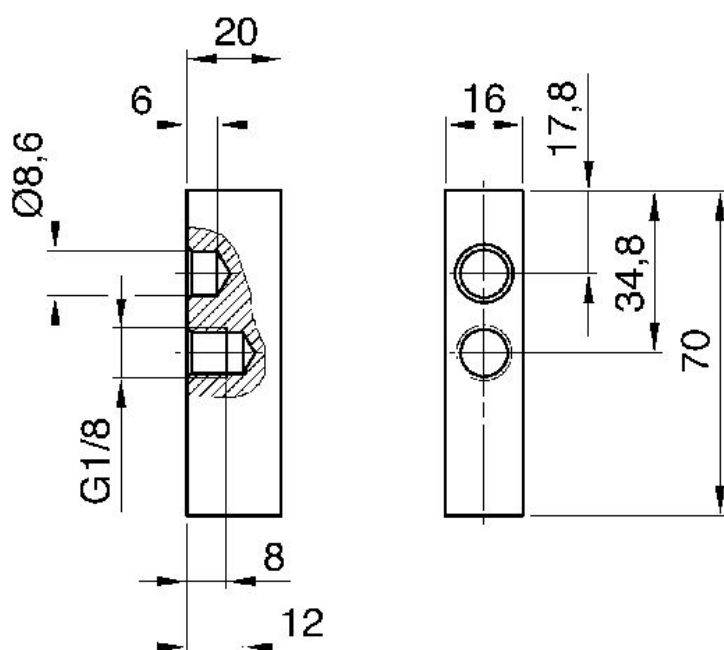
Dimensões



Placa cega



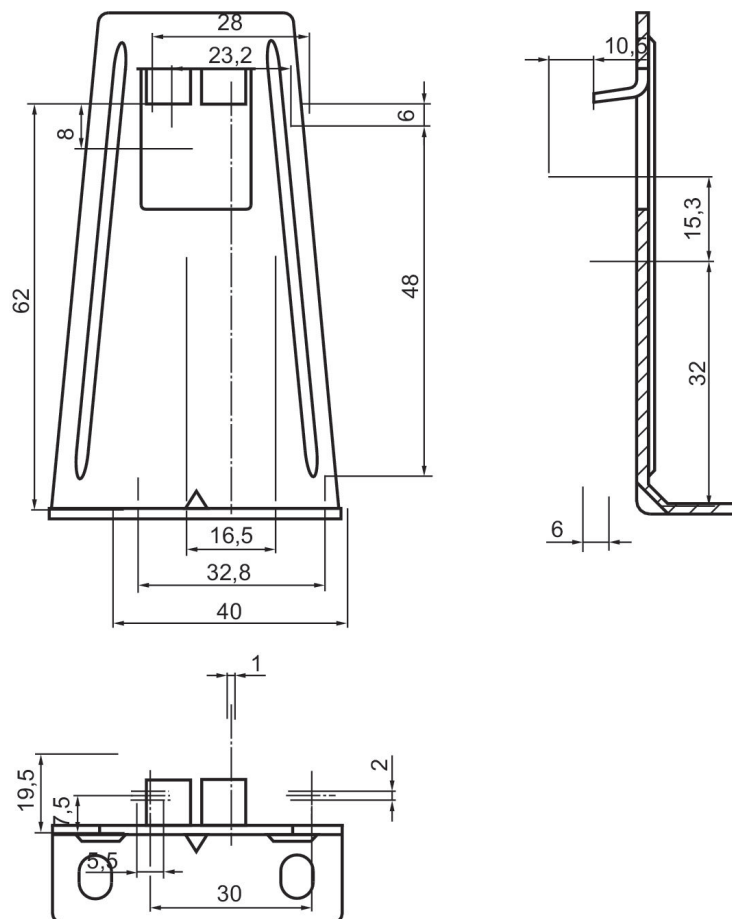
Peso [kg]	N° de material
0.06	1825503200



Cantoneira de fixação



Peso [kg]	Material	N° de material
0.04	Aço, cromado	1821332041

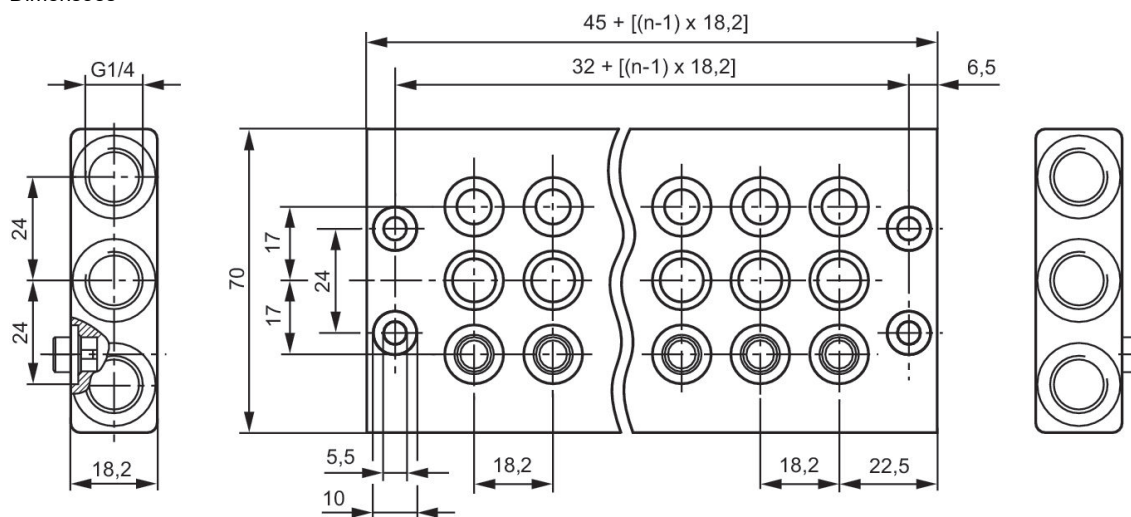


Bloco de conexão geral



Conexão de ar comprimido entrada	Saída de ar da conexão de ar comprimido	Quantidade de lugares de válvula	N° de material
G 1/4	G 1/4	2	1825503182
G 1/4	G 1/4	3	1825503183
G 1/4	G 1/4	4	1825503184
G 1/4	G 1/4	5	1825503185
G 1/4	G 1/4	6	1825503186
G 1/4	G 1/4	7	1825503187
G 1/4	G 1/4	8	1825503188
G 1/4	G 1/4	9	1825503189
G 1/4	G 1/4	10	1825503190

Dimensões



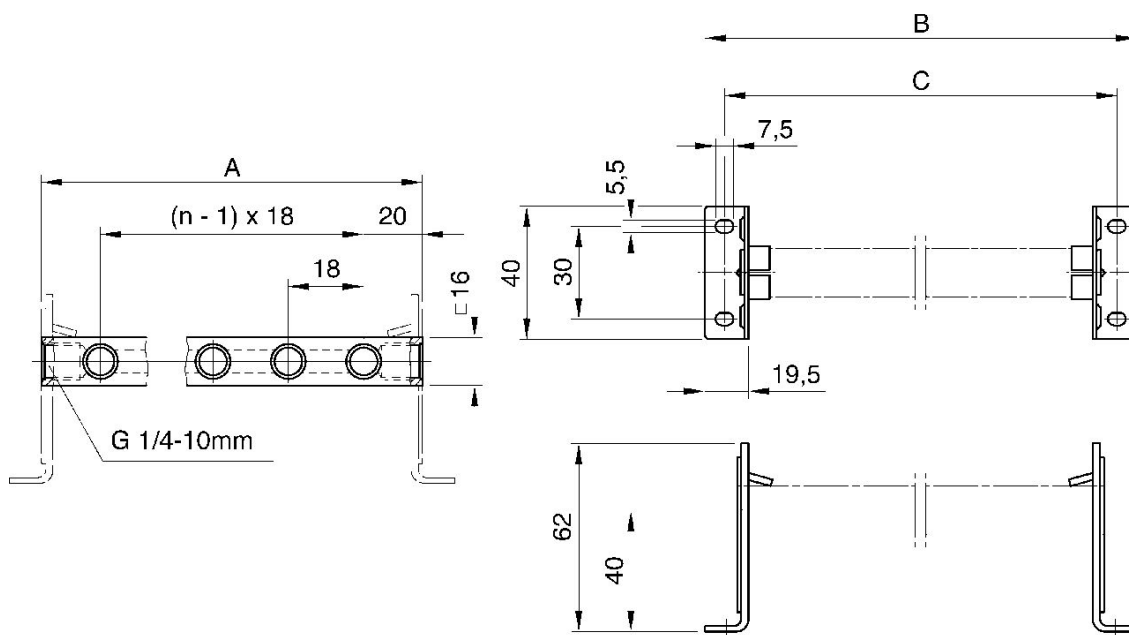
n = número de lugares de válvulas

Régua de conexão



Conexão de ar comprimido entrada	Quantidade de lugares de válvula	Nº de material
G 1/4	2	1823390016
G 1/4	3	1823390017
G 1/4	4	1823390018
G 1/4	5	1823390019
G 1/4	6	1823390020
G 1/4	7	1823390021
G 1/4	8	1823390022
G 1/4	9	1823390023
G 1/4	10	1823390024
G 1/4	11	1823390025
G 1/4	12	1823390026

Dimensões



N° de material	A	B	C
1823390016	58	93	78
1823390017	76	111	96
1823390018	94	129	114
1823390019	112	147	132
1823390020	130	165	150
1823390021	148	183	168
1823390022	166	201	186
1823390023	184	219	204
1823390024	202	237	222
1823390025	220	255	240
1823390026	238	276	258

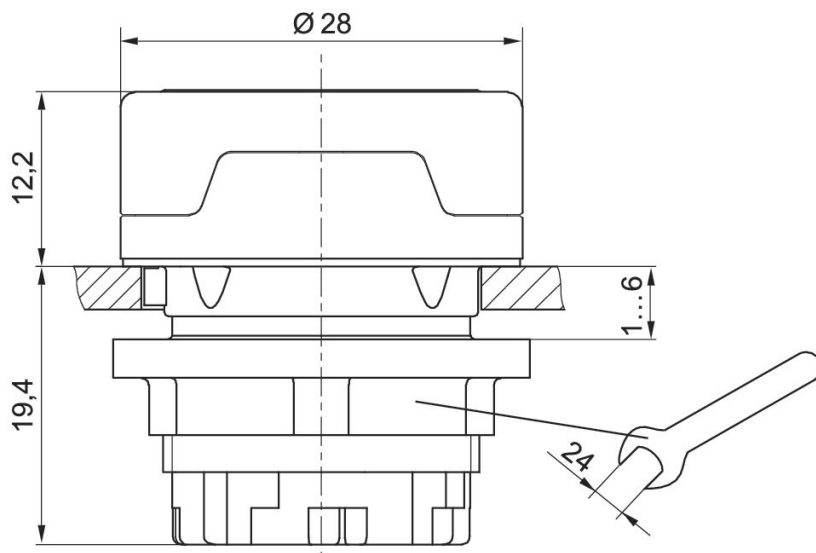
n = número de lugares de válvulas

Elementos de acionamento para válvulas do painel elétrico das séries AP/ST



Modelo	Cor	Nº de material
botão para pressionar	Verde	R412012737

Dimensões em mm

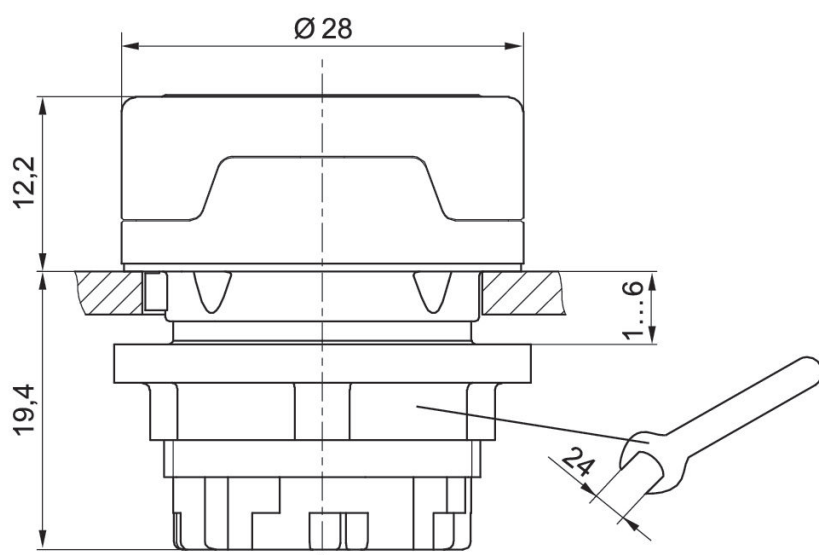


Elementos de acionamento para válvulas do painel elétrico das séries AP/ST



Modelo	Cor	Nº de material
botão para pressionar	vermelho	R412012734

Dimensões em mm

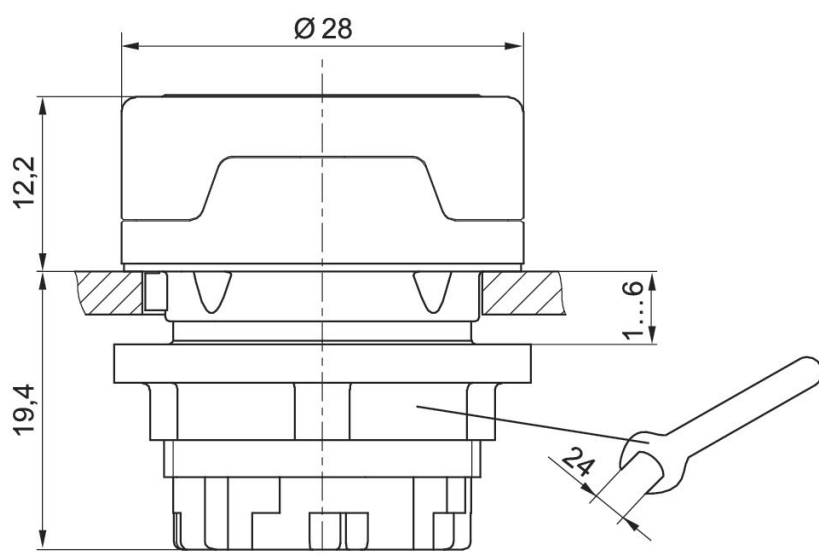


Elementos de acionamento para válvulas do painel elétrico das séries AP/ST



Modelo	Cor	Nº de material
botão para pressionar	Preto	R412012735

Dimensões em mm

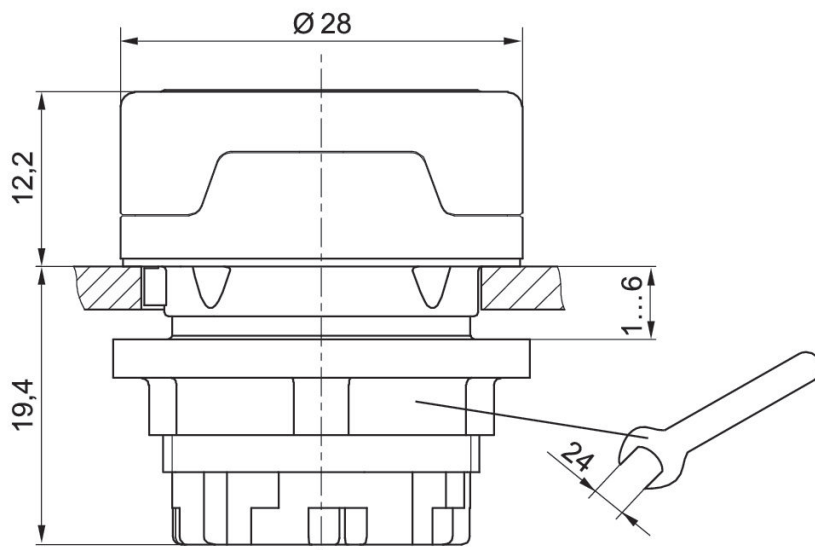


Elementos de acionamento para válvulas do painel elétrico das séries AP/ST



Modelo	Cor	Nº de material
botão para pressionar	amarelo	R412012736

Dimensões em mm

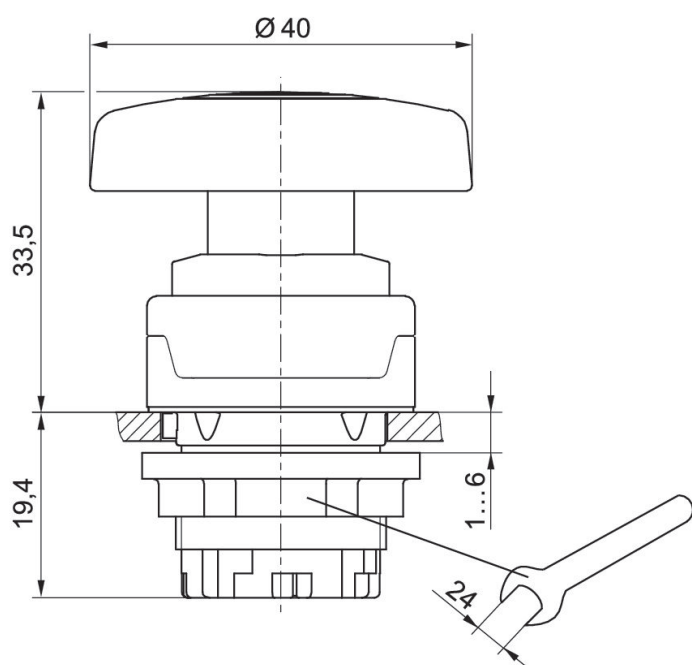


Elementos de acionamento para válvulas do painel elétrico das séries AP/ST



Modelo	Cor	Nº de material
Botão cogu- melo	vermelho	R412012738

Dimensões em mm

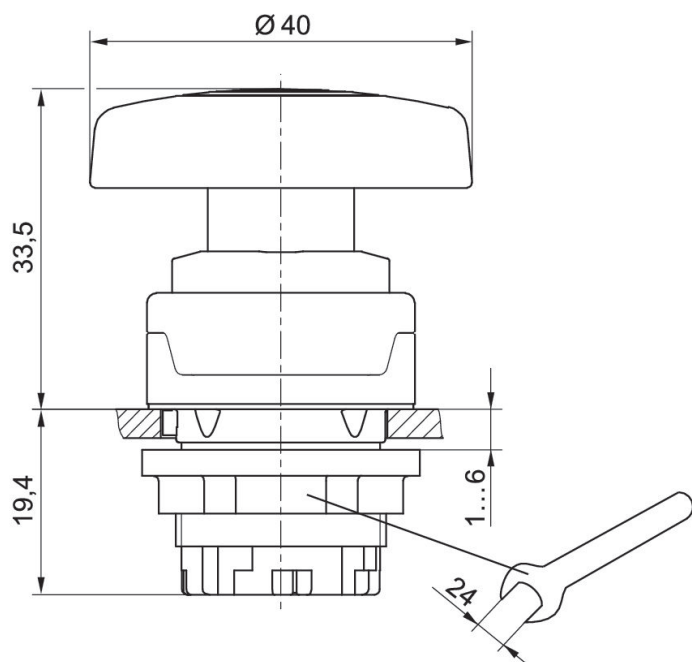


Elementos de acionamento para válvulas do painel elétrico das séries AP/ST



Modelo	Cor	Nº de material
Botão cogu- melo	Verde	R412012739

Dimensões em mm

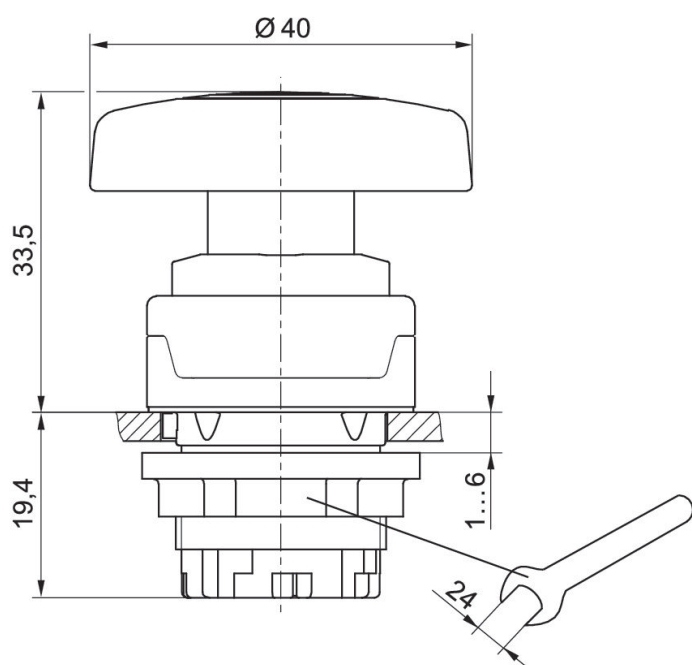


Elementos de acionamento para válvulas do painel elétrico das séries AP/ST



Modelo	Cor	Nº de material
Botão cogu- melo	amarelo	R412012740

Dimensões em mm

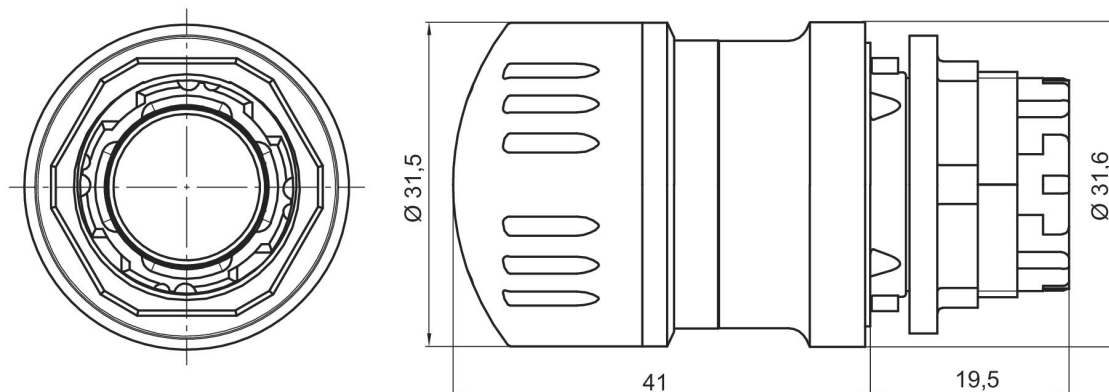


Elementos de acionamento para válvulas do painel elétrico das séries AP/ST



Modelo	Nota	Cor	N° de material
Botão de desligamento de emergência, vermelho, com retenção e destravamento por rotação	Somente para válvulas com retorno por mola da série ST (R422002211, R422002213)	vermelho	R412012741

Dimensões em mm

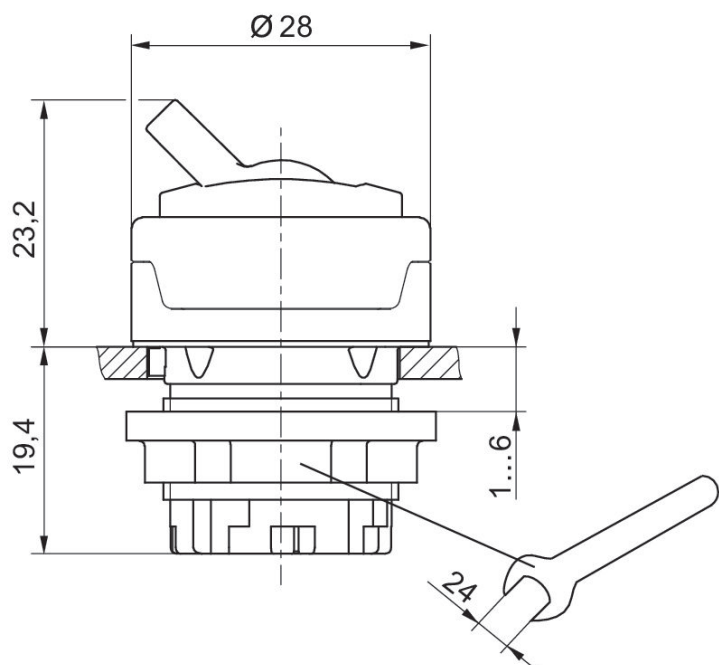


Elementos de acionamento para válvulas do painel elétrico das séries AP/ST



Modelo	Cor	Nº de material
Balaceiro	vermelho	R412012742

Dimensões em mm

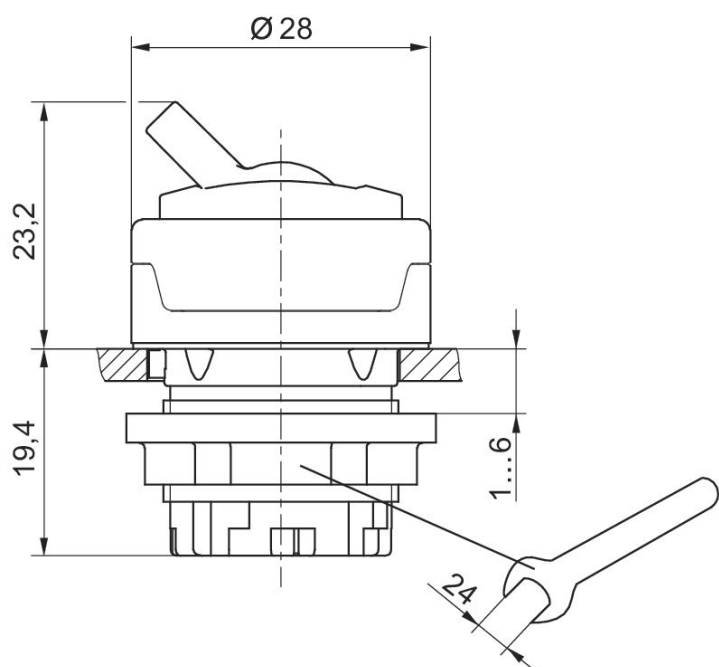


Elementos de acionamento para válvulas do painel elétrico das séries AP/ST



Modelo	Cor	Nº de material
Balancero	Branco	R412012743

Dimensões em mm

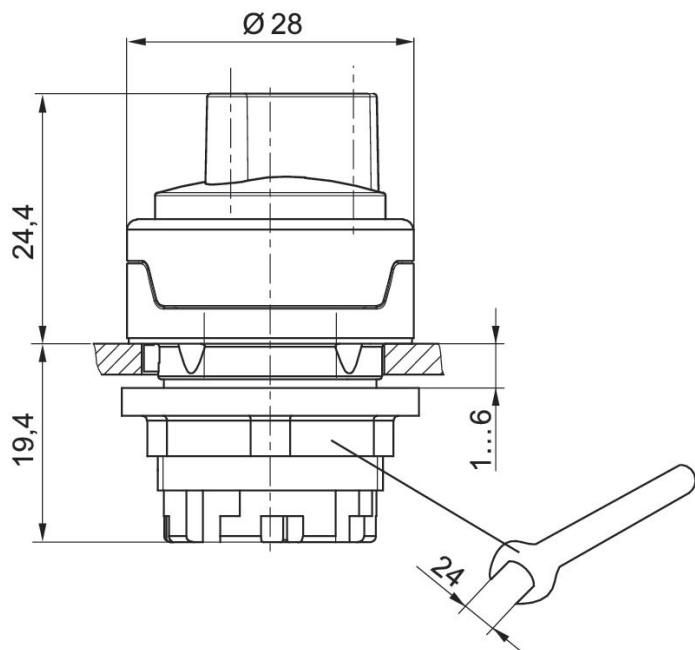


Elementos de acionamento para válvulas do painel elétrico das séries AP/ST



Modelo	Cor	Nº de material
Interruptor giratório com dois pontos de retenção	vermelho	R412012744

Dimensões em mm

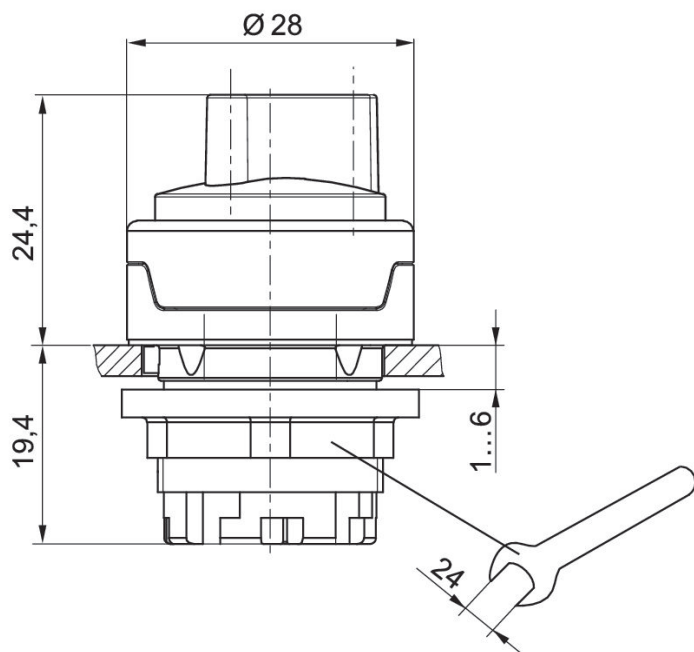


Elementos de acionamento para válvulas do painel elétrico das séries AP/ST



Modelo	Cor	Nº de material
Interruptor giratório com dois pontos de retenção	Cinza	R412012745

Dimensões em mm

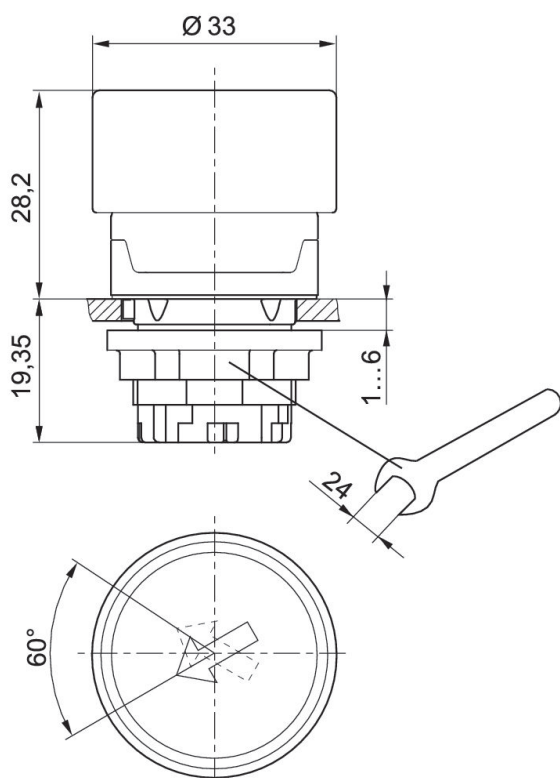


Elementos de acionamento para válvulas do painel elétrico das séries AP/ST



Modelo	Cor	Nº de material
Botão para pressionar com bloqueio e destravamento por rotação	Preto	R412012748

Dimensões em mm

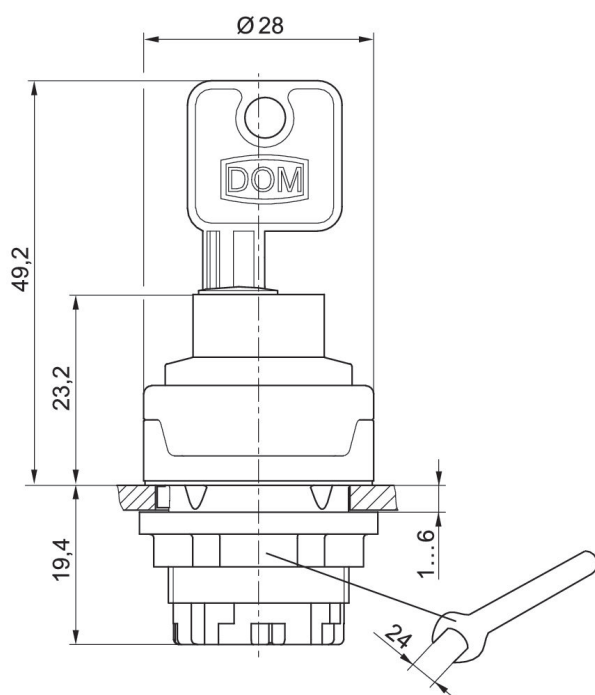


Elementos de acionamento para válvulas do painel elétrico das séries AP/ST



Modelo	Nota	Cor	N° de material
Fechadura giratória com duas chaves	A chave apenas pode ser removida, caso o botão esteja acionado.	Cinza	R412012746
Fechadura giratória com duas chaves	A chave pode ser removida quer o botão esteja acionado ou não.	Cinza	R412015479

Dimensões em mm

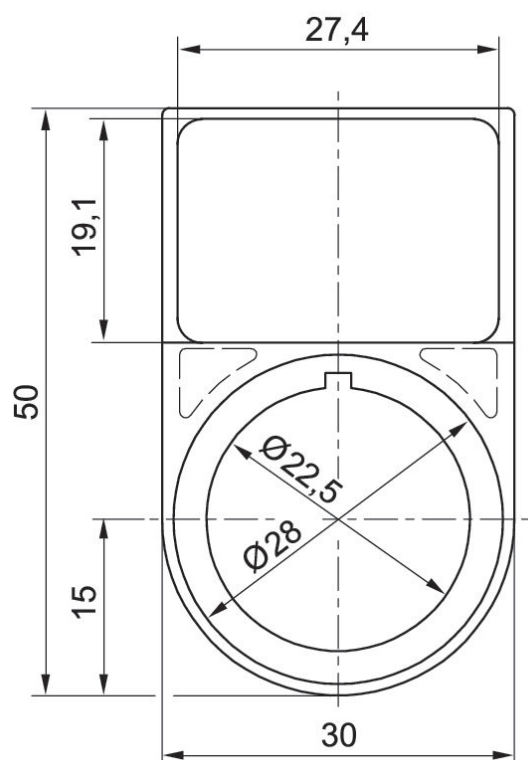


Acessório para elementos de acionamento das válvulas do painel elétrico das séries AP/ST



Modelo	Cor	Nº de material
Porta-etiquetas	Antracite	R412012749

Dimensões em mm

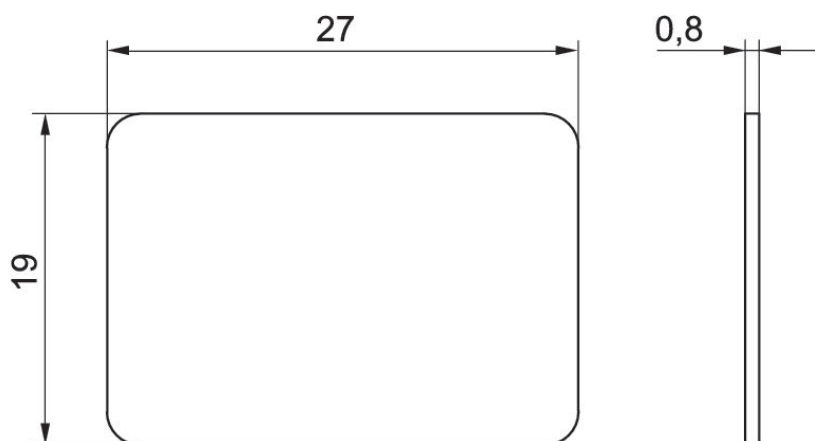


Acessório para elementos de acionamento das válvulas do painel elétrico das séries AP/ST



Modelo	Cor	Nº de material
Tensão de designação, retangulares	prata	R412012750

Dimensões em mm

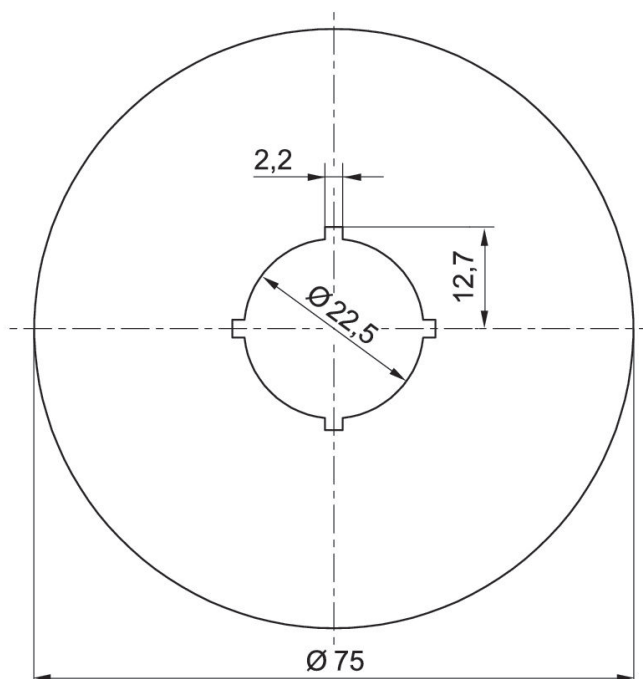


Acessório para elementos de acionamento das válvulas do painel elétrico das séries AP/ST



Modelo	Nota	Cor	N° de material
Placa de identificação de desligamento de emergência, redonda	Somente para válvulas com retorno por mola da série ST (R422002211, R422002213)	amarelo	R412012751

Dimensões em mm

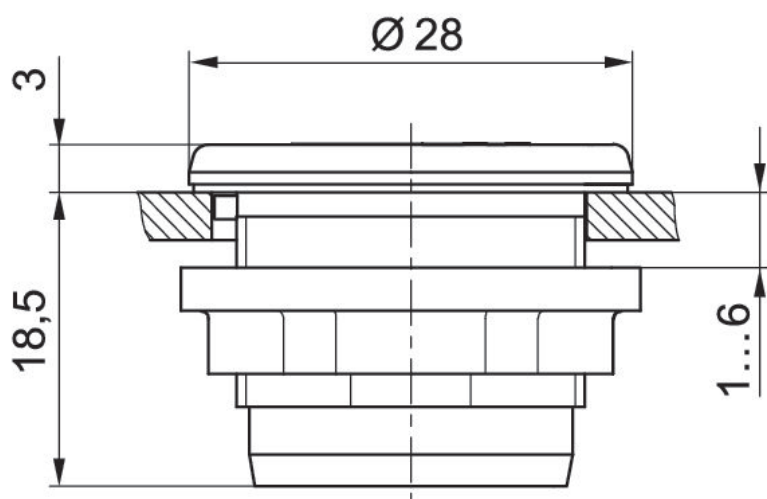


Acessório para elementos de acionamento das válvulas do painel elétrico das séries AP/ST



Modelo	Cor	Nº de material
Bujão cego	Antracite	R412012752

Dimensões em mm

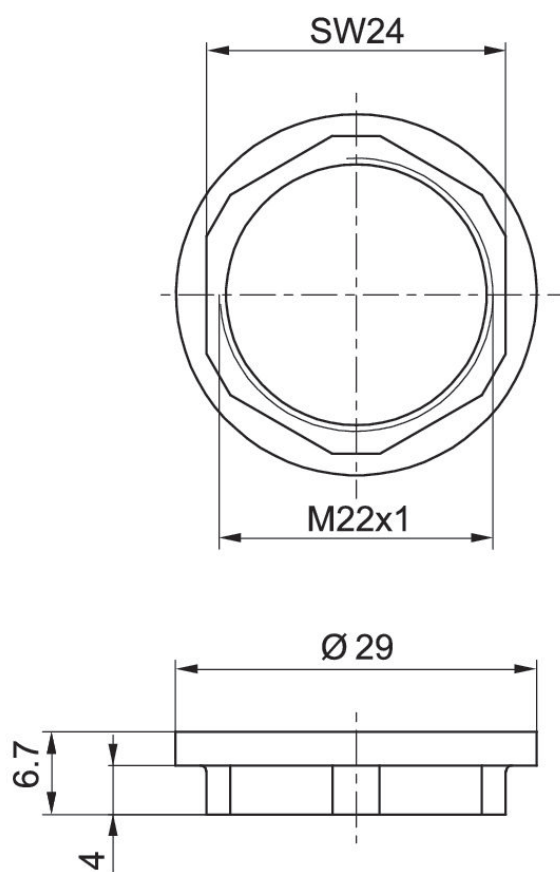


Acessório para elementos de acionamento das válvulas do painel elétrico das séries AP/ST



Modelo	Cor	Nº de material
Anel de fixação M22x1	Preto	R412012753

Dimensões em mm

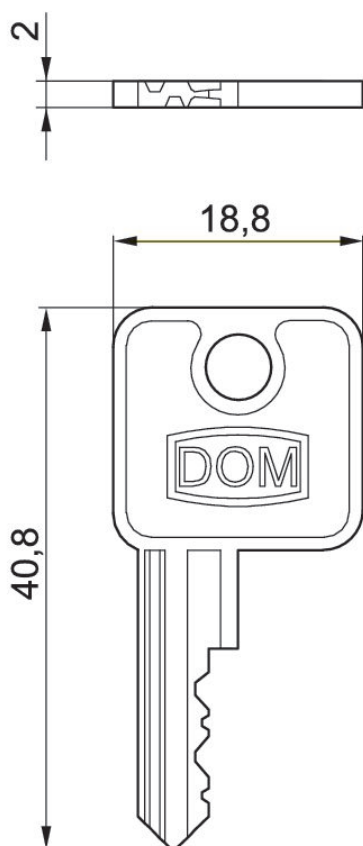


Acessório para elementos de acionamento das válvulas do painel elétrico das séries AP/ST



Modelo	N° de material
Chave de re- posição	R412012989

Dimensões em mm

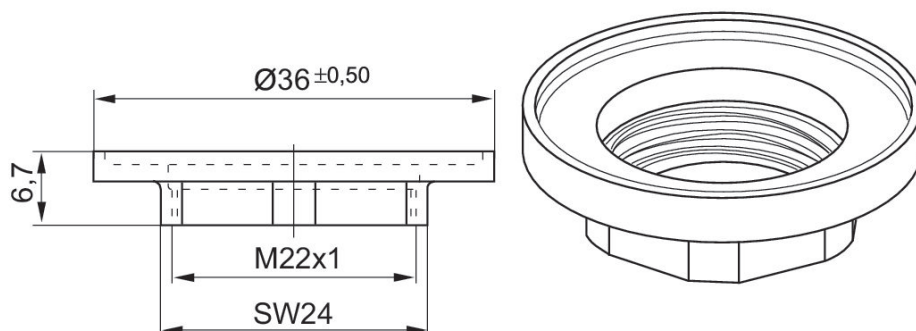
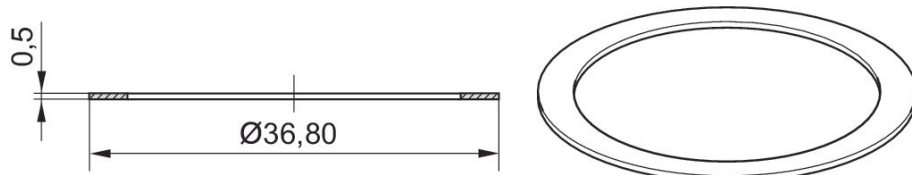
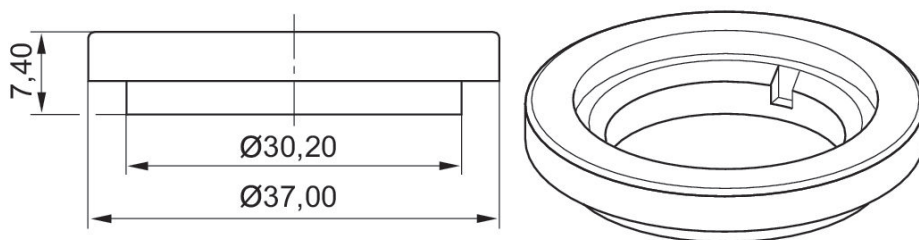


Acessório para elementos de acionamento das válvulas do painel elétrico das séries AP/ST



Modelo	N° de material
Anel de redução Ø30,5 para Ø22,5	R412015512

Dimensões em mm

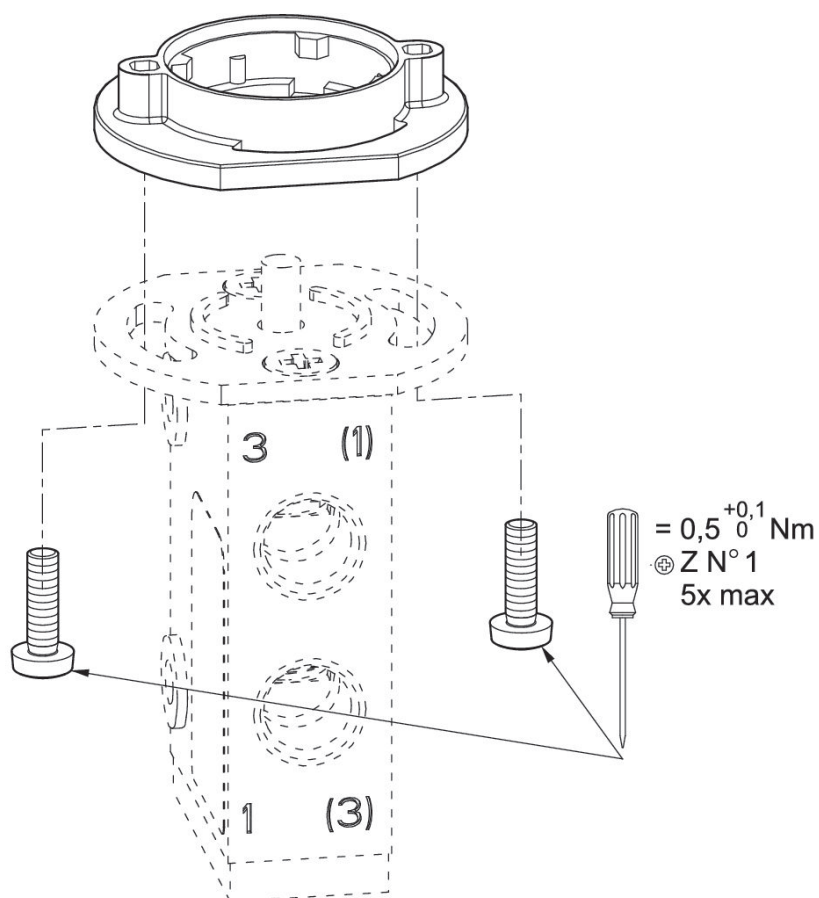


Acessório para elementos de acionamento das válvulas do painel elétrico das séries AP/ST



Modelo	N° de material
Kit de adaptador para a união de elementos de acionamento com válvulas das séries AP/ST	R422002219

Dimensões em mm







para válvulas montadas em painel

Efficient pneumatic solutions, our program:
cylinders and drives, valves and valve systems,
air supply management, proportional pressure
control valves



Visit us: www.Emerson.com/aventics
Your local contact: Emerson.com/contactus

-  Emerson.com
-  Facebook.com/EmersonAutomationSolutions
-  LinkedIn.com/company/Emerson-Automation-Solutions
-  Twitter.com/EMR_Automation



The Emerson logo is a trademark and service mark of Emerson Electric Co. AVENTICS is a registered trademark of one of the Emerson family of companies. All other trademarks are the property of their respective owners. © 2020 Emerson Electric Co. All rights reserved.



CONSIDER IT SOLVED™