

Distributeurs AVENTICS série ST



Distributeurs AVENTICS série ST

La série AVENTICS ST comprend une gamme complète de distributeurs à tiroir avec boîtier en acier inoxydable trempé. Le système de joint métallique assure leur longue durée de service indépendamment de la qualité de l'air. Ses éléments de commande électriques, pneumatiques ou mécaniques (galet, levier, pédale bouton poussoir ou poussoir mécanique) font de la série ST la solution idéale pour les applications industrielles difficiles et les montages sur panneau.

- Corps en acier inoxydable
- Étanchéité métal sur métal
- Nombreux éléments de commande mécaniques disponibles
- Montage sur panneau



Vue d'ensemble des produits

Commande électrique

Distributeur 3/2, Série ST.....	7
monostable - à étanchéité métallique	
Distributeur 5/2, Série ST.....	9
monostable - à étanchéité métallique	
Distributeur 5/2, Série ST.....	11
Bistable - à étanchéité métallique	

Commande pneumatique

Distributeur 3/2, Série ST.....	13
Commande monostable - à étanchéité métallique	
Distributeur 3/2, Série ST.....	14
Commande monostable - à étanchéité métallique	
Distributeur 5/2, Série ST.....	15
Commande monostable - à étanchéité métallique	
Distributeur 5/2, Série ST.....	17
Commande monostable - à étanchéité métallique	
Distributeur 5/2, Série ST.....	19
Commande monostable - à étanchéité métallique	

Commande mécanique

Distributeur 3/2, Série ST.....	21
à étanchéité métallique - Poussoir mécanique - 3/2, avec rappel par ressort	
Distributeur 3/2, Série ST.....	22
à étanchéité métallique - Poussoir mécanique - 3/2, avec rappel automatique	
Distributeur 3/2, Série ST.....	23
à étanchéité métallique - Poussoir mécanique - 3/2, commande pneumatique bilatérale	
Distributeur 5/2, Série ST.....	24
à étanchéité métallique - Poussoir mécanique - 5/2, avec rappel par ressort	
Distributeur 5/2, Série ST.....	25
à étanchéité métallique - Poussoir mécanique - 5/2, avec rappel pneumatique	
Distributeur 5/2, Série ST.....	27
à étanchéité métallique - Poussoir mécanique - 5/2, commande pneumatique bilatérale	
Distributeur 3/2, Série ST.....	28
à étanchéité métallique - Poussoir - 3/2, avec rappel par ressort	
Distributeur 3/2, Série ST.....	30
à étanchéité métallique - Poussoir - 3/2, avec rappel automatique	
Distributeur 5/2, Série ST.....	32
à étanchéité métallique - Poussoir - 5/2, avec rappel par ressort	
Distributeur 5/2, Série ST.....	34
Avec rappel pneumatique - à étanchéité métallique - Poussoir - 5/2, avec rappel pneumatique	
Distributeur 3/2, Série ST.....	37
à étanchéité métallique - Galet - 3/2, avec rappel par ressort	
Distributeur 3/2, Série ST.....	39
à étanchéité métallique - Galet - 3/2, avec rappel automatique	
Distributeur 5/2, Série ST.....	42
à étanchéité métallique - Galet - 5/2, avec rappel par ressort	
Distributeur 5/2, Série ST.....	44
Avec rappel pneumatique - à étanchéité métallique - Galet - 5/2, avec rappel pneumatique	

Vue d'ensemble des produits

Distributeur 3/2, Série ST.....	47
à étanchéité métallique - Galet escamotable - 3/2, avec rappel par ressort	
Distributeur 3/2, Série ST.....	49
à étanchéité métallique - Galet escamotable - 3/2, avec rappel automatique	
Distributeur 5/2, Série ST.....	52
à étanchéité métallique - Galet escamotable - 5/2, avec rappel par ressort	
Distributeur 5/2, Série ST.....	54
Avec rappel pneumatique - à étanchéité métallique - Galet escamotable - 5/2, avec rappel pneumatique	
Distributeur 3/2, Série ST.....	56
à étanchéité métallique - Galet avec levier droit - 3/2, avec rappel par ressort	
Distributeur 5/2, Série ST.....	58
à étanchéité métallique - Galet avec levier droit - 5/2, avec rappel par ressort	
Distributeur 3/2, Série ST.....	60
à étanchéité métallique - Galet avec levier coudé - 3/2, avec rappel par ressort	
Distributeur 5/2, Série ST.....	62
à étanchéité métallique - Galet avec levier coudé - 5/2, avec rappel par ressort	
Distributeur 3/2, Série ST.....	64
à étanchéité métallique - Levier - 3/2, commande pneumatique bilatérale	
Distributeur 5/2, Série ST.....	66
à étanchéité métallique - Levier - 5/2, commande pneumatique bilatérale	
Distributeur 3/2, Série ST.....	68
à étanchéité métallique - Buse - 3/2, avec rappel par ressort	
Distributeur 3/2, Série ST.....	70
à étanchéité métallique - Buse - 3/2, avec rappel par ressort	
Distributeur 5/2, Série ST.....	72
Avec rappel par ressort - à étanchéité métallique - Buse - 5/2, avec rappel par ressort	
Distributeur 5/2, Série ST.....	74
Avec rappel par ressort - à étanchéité métallique - Buse - 5/2, avec rappel par ressort	
Distributeur 3/2, Série ST.....	76
à étanchéité métallique - Bille - 3/2, avec rappel par ressort	
Distributeur 5/2, Série ST.....	78
Avec rappel par ressort - à étanchéité métallique - Bille - 5/2, avec rappel par ressort	
Distributeur 3/2, Série ST.....	80
à étanchéité métallique - Tige à ressort - 3/2, avec rappel par ressort	
Distributeur 5/2, Série ST.....	82
Avec rappel par ressort - à étanchéité métallique - Tige à ressort - 5/2, avec rappel par ressort	
Distributeur 3/2, Série ST.....	84
à étanchéité métallique - Montage sur panneau - 3/2, avec rappel par ressort	
Distributeur 3/2, Série ST.....	87
à étanchéité métallique - Montage sur panneau - 3/2, avec rappel automatique	
Distributeur 5/2, Série ST.....	91
à étanchéité métallique - Montage sur panneau - 5/2, avec rappel par ressort	
Distributeur 5/2, Série ST.....	93
Avec rappel pneumatique - à étanchéité métallique - Montage sur panneau - 5/2, avec rappel pneumatique	
Accessoires Série ST	
Silencieux, série SI1, Bronze fritté.....	96

Vue d'ensemble des produits

Connecteur de distributeur, série CON-VP, Cartouche de douille à 0°.....	99
230 V AC/DC	
Connecteur de distributeur, série CON-VP, Cartouche de douille à 0°.....	101
Varistance	
Connecteur de distributeur, série CON-VP, Cartouche de douille à 0°.....	103
Diode Z - 24 V AC/DC	
Connecteur de distributeur avec câble série CON-VP, Cartouche de douille à 180°.....	105
Varistance - 230 V AC/DC	
Connecteur de distributeur avec câble série CON-VP, Cartouche de douille à 180°.....	107
230 V AC/DC	
Connecteur de distributeur avec câble série CON-VP, Cartouche de douille à 180°.....	109
Diode Z - 24 V AC/DC	
Connecteur de distributeur, série CON-VP.....	111
Varistance - 24 V AC/DC	
Connecteur de distributeur, série CON-VP, Forme C, 300 V DC / 250 V AC.....	113
Distributeur 3/2, Série DO16, 8 mm.....	116
à étanchéification souple	
Plaque d'obturation.....	118
Équerre de fixation.....	119
Barrette de raccordement.....	120
Barreau d'alimentation.....	121
Élément de commande pour distributeurs montés sur pupitre des séries AP / ST.....	123
Bouton poussoir - Vert	
Élément de commande pour distributeurs montés sur pupitre des séries AP / ST.....	124
Bouton poussoir - Rouge	
Élément de commande pour distributeurs montés sur pupitre des séries AP / ST.....	125
Bouton poussoir - Noir	
Élément de commande pour distributeurs montés sur pupitre des séries AP / ST.....	126
Bouton poussoir - Jaune	
Élément de commande pour distributeurs montés sur pupitre des séries AP / ST.....	127
Poussoir champignon - Rouge	
Élément de commande pour distributeurs montés sur pupitre des séries AP / ST.....	128
Poussoir champignon - Vert	
Élément de commande pour distributeurs montés sur pupitre des séries AP / ST.....	129
Poussoir champignon - Jaune	
Élément de commande pour distributeurs montés sur pupitre des séries AP / ST.....	130
Bouton d'arrêt d'urgence, rouge, avec crantage et déverrouillage par rotation - Rouge	
Élément de commande pour distributeurs montés sur pupitre des séries AP / ST.....	131
Basculeur deux positions - Rouge	
Élément de commande pour distributeurs montés sur pupitre des séries AP / ST.....	132
Basculeur deux positions - Blanc	
Élément de commande pour distributeurs montés sur pupitre des séries AP / ST.....	133
Commutateur rotatif avec deux positions crantées - Rouge	
Élément de commande pour distributeurs montés sur pupitre des séries AP / ST.....	134
Commutateur rotatif avec deux positions crantées - Gris	
Élément de commande pour distributeurs montés sur pupitre des séries AP / ST.....	135
Bouton-poussoir avec crantage et déverrouillage par rotation - Noir	
Élément de commande pour distributeurs montés sur pupitre des séries AP / ST.....	136
Verrou tournant avec deux clés - Gris - Verrou tournant avec deux clés - Gris	

Vue d'ensemble des produits

Accessoire pour éléments de commande, des distributeurs montés sur pupitre des séries AP / ST Support d'étiquette - Anthracite	137
Accessoire pour éléments de commande, des distributeurs montés sur pupitre des séries AP / ST Plaques signalétiques, carrés - Argent	138
Accessoire pour éléments de commande, des distributeurs montés sur pupitre des séries AP / ST Plaque signalétique d'arrêt d'urgence, ronde - Jaune	139
Accessoire pour éléments de commande, des distributeurs montés sur pupitre des séries AP / ST Bouchon d'obturation - Anthracite	140
Accessoire pour éléments de commande, des distributeurs montés sur pupitre des séries AP / ST Bague de fixation M22x1 - Noir	141
Accessoire pour éléments de commande, des distributeurs montés sur pupitre des séries AP / ST Clé de remplacement	142
Accessoire pour éléments de commande, des distributeurs montés sur pupitre des séries AP / ST Bague de réduction Ø 30,5 à Ø 22,5	143
Accessoire pour éléments de commande, des distributeurs montés sur pupitre des séries AP / ST Kit adaptateur pour connexion d'éléments de commande avec distributeurs des séries AP/ST	144

Distributeur 3/2, Série ST

Débit: 280 l/min

Commande: électrique

Pression de pilotage mini/maxi: 2 bar ... 10 bar

Durée de mise en circuit: 100 %

Type de construction: Distributeur à tiroir

Température ambiante mini./maxi.: -10 °C ... 50 °C

Température min./max. du fluide: -10 °C ... 50 °C

Pression de service mini/maxi: 2 bar ... 10 bar

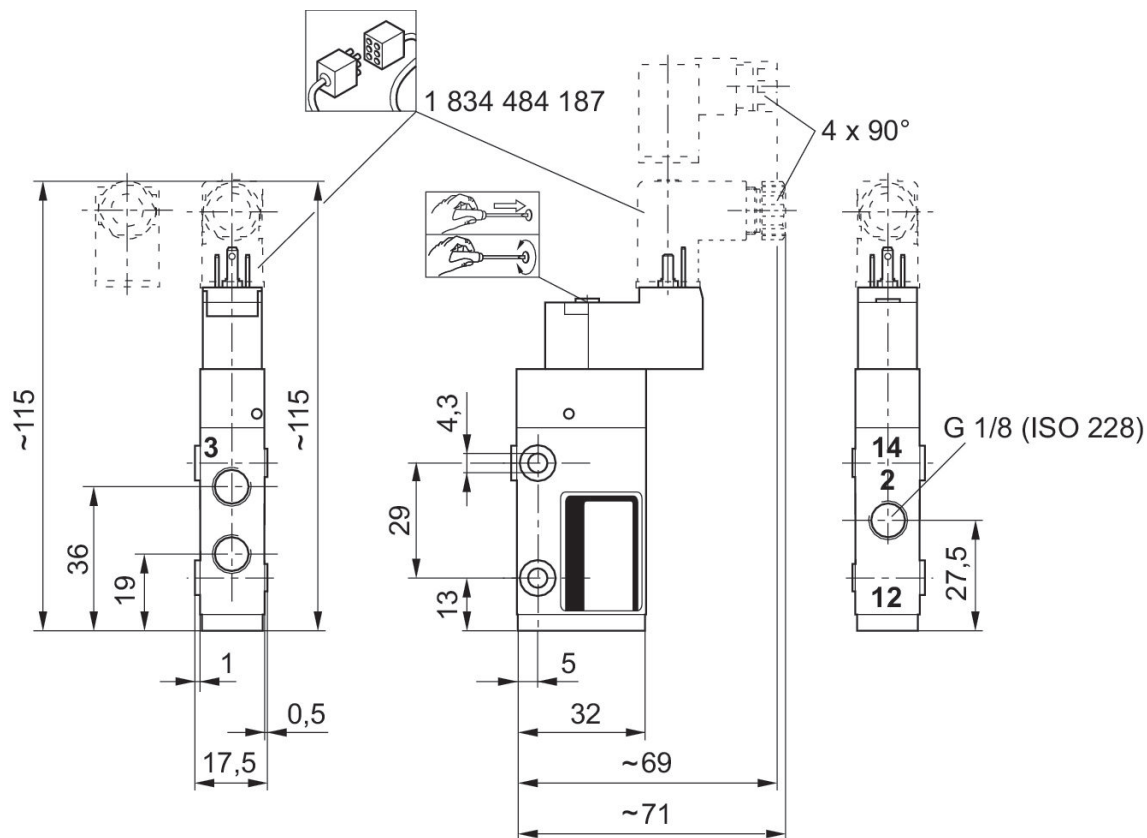


	Fonction du distributeur	Principe de commutation	Raccordement pneumatique, entrée 1	Sortie raccord d'air comprimé	Raccord d'air comprimé échappement	Tension de service des équipements	Pilote	Référence
	NF/NF	3/2, avec rappel par ressort	G 1/8	G 1/8	G 1/8	24 V AC	Interne	0820031053
	NF/NF	3/2, avec rappel par ressort	G 1/8	G 1/8	G 1/8	24 V CC	Interne	0820031051
	NF/NF	3/2, avec rappel par ressort	G 1/8	G 1/8	G 1/8	24 V CC	Interne	0820031052
	NF/NF	3/2, avec rappel par ressort	G 1/8	G 1/8	G 1/8	110 V AC	Interne	0820031054
	NF/NF	3/2, avec rappel par ressort	G 1/8	G 1/8	G 1/8	230 V AC	Interne	0820031050
	NF/NF	3/2, avec rappel par ressort	G 1/8	G 1/8	G 1/8	24 V AC	Interne	0820031063
	NF/NF	3/2, avec rappel par ressort	G 1/8	G 1/8	G 1/8	24 V CC	Interne	0820031061
	NF/NF	3/2, avec rappel par ressort	G 1/8	G 1/8	G 1/8	24 V CC	Interne	0820031062
	NF/NF	3/2, avec rappel par ressort	G 1/8	G 1/8	G 1/8	110 V AC	Interne	0820031064
	NF/NF	3/2, avec rappel par ressort	G 1/8	G 1/8	G 1/8	230 V AC	Interne	0820031060

Puissance absorbée CC [W]	Tolérance de tension CC	Commande manuelle	Débit nominal Qn 1 vers 2 [l/min]	Référence
		Sans crantage	280	0820031053

Puissance absorbée CC [W]	Tolérance de tension CC	Commande manuelle	Débit nominal Qn 1 vers 2 [l/min]	Référence
2	-10 % / +10 %	Sans crantage	280	0820031051
1	-10 % / +10 %	Sans crantage	280	0820031052
		Sans crantage	280	0820031054
		Sans crantage	280	0820031050
		à crantage	280	0820031063
2	-10 % / +10 %	à crantage	280	0820031061
1	-10 % / +10 %	à crantage	280	0820031062
		à crantage	280	0820031064
		à crantage	280	0820031060

Dimensions



Distributeur 5/2, Série ST

Débit: 280 l/min

Commande: électrique

Pression de pilotage mini/maxi: 2 bar ... 10 bar

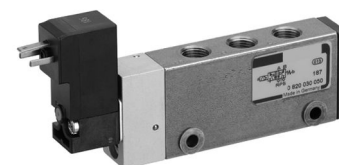
Durée de mise en circuit: 100 %

Type de construction: Distributeur à tiroir

Température ambiante mini./maxi.: -10 °C ... 50 °C

Température min./max. du fluide: -10 °C ... 50 °C

Pression de service mini/maxi: 2 bar ... 10 bar

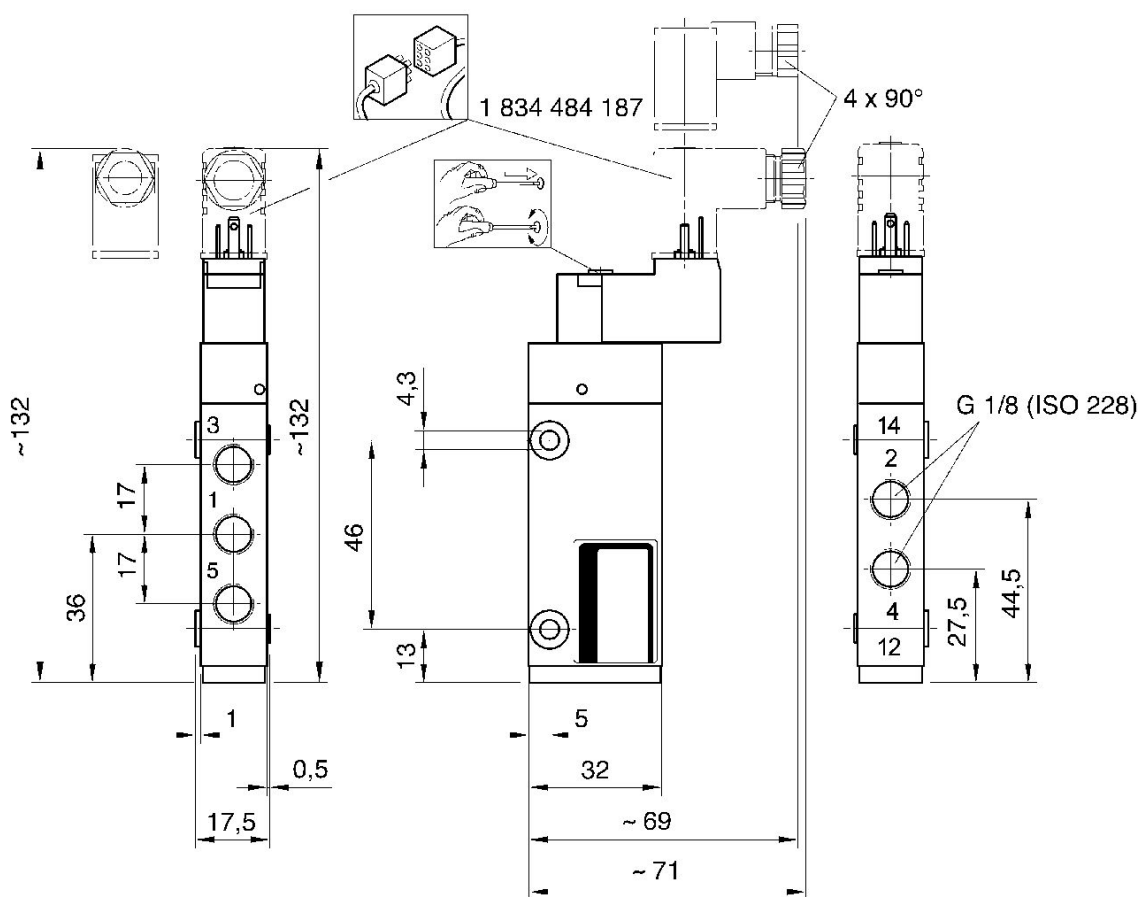


	Principe de commutation	Raccordement pneumatique, entrée 1	Sortie raccord d'air comprimé	Raccord d'air comprimé échappement	Tension de service des équipements	Pilote	Puissance absorbée CC [W]	Référence
	5/2, avec rappel par ressort	G 1/8	G 1/8	G 1/8	24 V AC	Interne		0820030053
	5/2, avec rappel par ressort	G 1/8	G 1/8	G 1/8	24 V CC	Interne	2	0820030051
	5/2, avec rappel par ressort	G 1/8	G 1/8	G 1/8	24 V CC	Interne	1	0820030052
	5/2, avec rappel par ressort	G 1/8	G 1/8	G 1/8	110 V AC	Interne		0820030054
	5/2, avec rappel par ressort	G 1/8	G 1/8	G 1/8	230 V AC	Interne		0820030050
	5/2, avec rappel par ressort	G 1/8	G 1/8	G 1/8	24 V AC	Interne		0820030063
	5/2, avec rappel par ressort	G 1/8	G 1/8	G 1/8	24 V CC	Interne	2	0820030061
	5/2, avec rappel par ressort	G 1/8	G 1/8	G 1/8	24 V CC	Interne	1	0820030062
	5/2, avec rappel par ressort	G 1/8	G 1/8	G 1/8	110 V AC	Interne		0820030064
	5/2, avec rappel par ressort	G 1/8	G 1/8	G 1/8	230 V AC	Interne		0820030060

Tolérance de tension CC	Commande manuelle	Débit nominal Qn 1 vers 2 [l/min]	Référence
	Sans crantage	280	0820030053
-10 % / +10 %	Sans crantage	280	0820030051

Tolérance de tension CC	Commande manuelle	Débit nominal Qn 1 vers 2 [l/min]	Référence
-10 % / +10 %	Sans crantage	280	0820030052
	Sans crantage	280	0820030054
	Sans crantage	280	0820030050
	à crantage	280	0820030063
-10 % / +10 %	à crantage	280	0820030061
-10 % / +10 %	à crantage	280	0820030062
	à crantage	280	0820030064
	à crantage	280	0820030060

Dimensions



Distributeur 5/2, Série ST

Débit: 280 l/min

Commande: électrique

Pression de pilotage mini/maxi: 2 bar ... 10 bar

Durée de mise en circuit: 100 %

Type de construction: Distributeur à tiroir

Température ambiante mini./maxi.: -10 °C ... 50 °C

Température min./max. du fluide: -10 °C ... 50 °C

Pression de service mini/maxi: 2 bar ... 10 bar

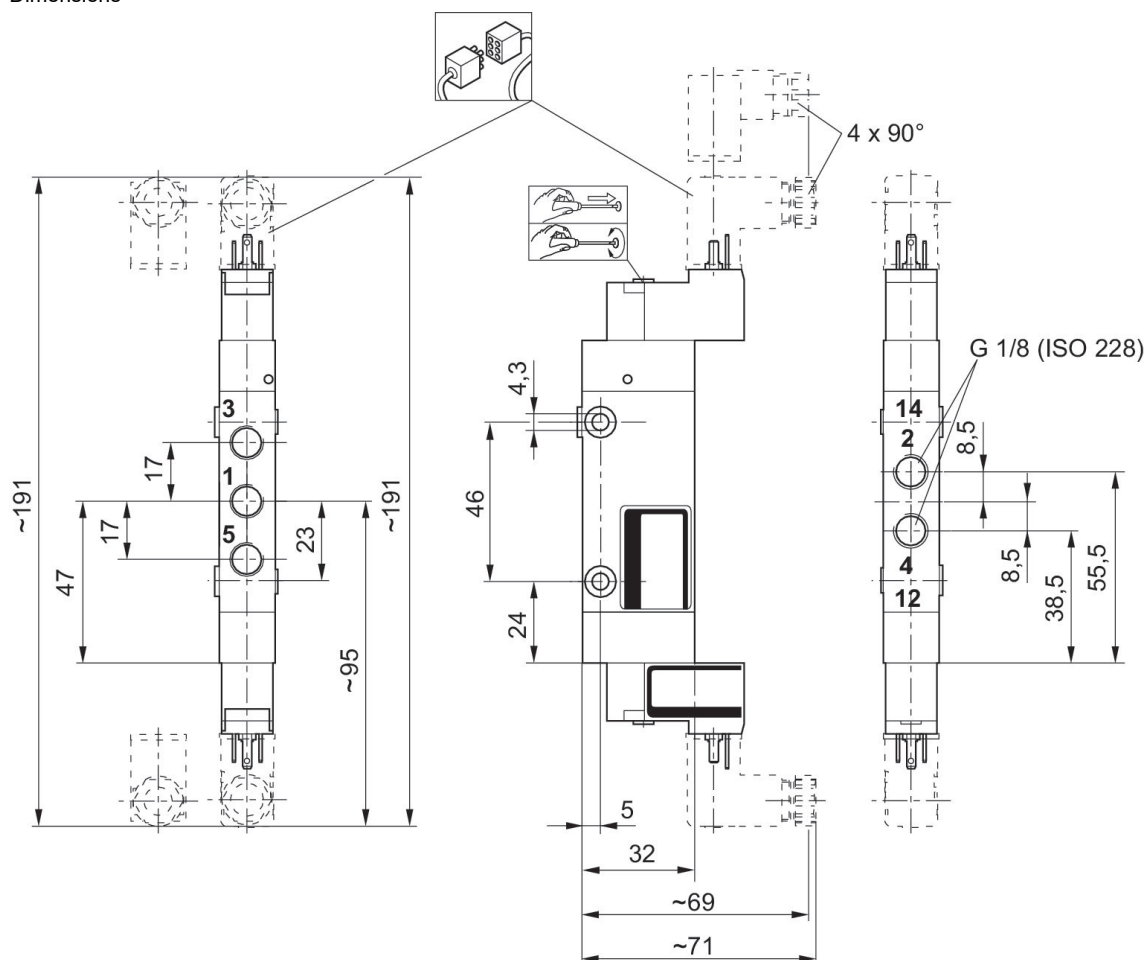


	Principe de commutation	Raccordement pneumatique, entrée 1	Sortie raccord d'air comprimé	Raccord d'air comprimé échappement	Tension de service des équipements	Pilote	Puissance absorbée CC [W]	Référence
	5/2, bistable	G 1/8	G 1/8	G 1/8	24 V AC	Interne		0820030153
	5/2, bistable	G 1/8	G 1/8	G 1/8	24 V CC	Interne	2	0820030151
	5/2, bistable	G 1/8	G 1/8	G 1/8	24 V CC	Interne	1	0820030152
	5/2, bistable	G 1/8	G 1/8	G 1/8	110 V AC	Interne		0820030154
	5/2, bistable	G 1/8	G 1/8	G 1/8	230 V AC	Interne		0820030150
	5/2, bistable	G 1/8	G 1/8	G 1/8	24 V AC	Interne		0820030163
	5/2, bistable	G 1/8	G 1/8	G 1/8	24 V CC	Interne	2	0820030161
	5/2, bistable	G 1/8	G 1/8	G 1/8	24 V CC	Interne	1	0820030162
	5/2, bistable	G 1/8	G 1/8	G 1/8	110 V AC	Interne		0820030164
	5/2, bistable	G 1/8	G 1/8	G 1/8	230 V AC	Interne		0820030160

Tolérance de tension CC	Commande manuelle	Débit nominal Qn 1 vers 2 [l/min]	Référence
	Sans crantage	280	0820030153
-10 % / +10 %	Sans crantage	280	0820030151
-10 % / +10 %	Sans crantage	280	0820030152
	Sans crantage	280	0820030154

Tolérance de tension CC	Commande manuelle	Débit nominal Qn 1 vers 2 [l/min]	Référence
	Sans crantage	280	0820030150
	à crantage	280	0820030163
-10 % / +10 %	à crantage	280	0820030161
-10 % / +10 %	à crantage	280	0820030162
	à crantage	280	0820030164
	à crantage	280	0820030160

Dimensions



Distributeur 3/2, Série ST

Débit: 280 l/min

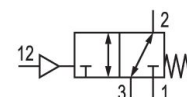
Commande: pneumatique

Type de construction: Distributeur à tiroir

Température ambiante mini./maxi.: -15 °C ... 80 °C

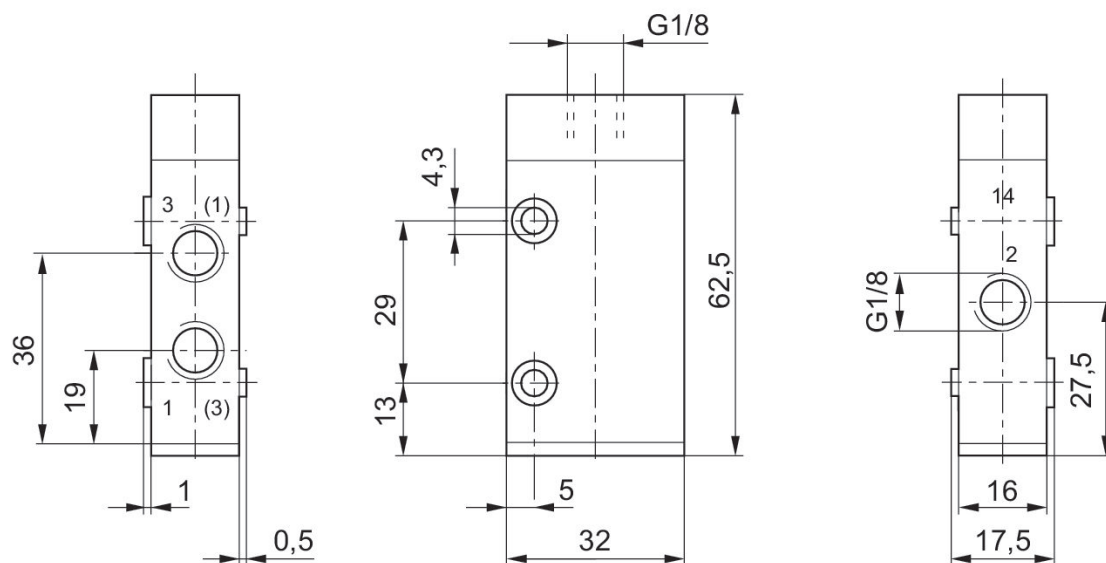
Température min./max. du fluide: -15 °C ... 80 °C

Pression de service mini./maxi.: -0.95 bar ... 10 bar



Principe de commutation	Référence
3/2, avec rappel par ressort	0820212001

Dimensions en mm



Distributeur 3/2, Série ST

Débit: 280 l/min

Commande: pneumatique

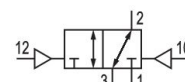
Pression de pilotage mini/maxi: 1.8 bar ... 10 bar

Type de construction: Distributeur à tiroir

Température ambiante mini./maxi.: -15 °C ... 80 °C

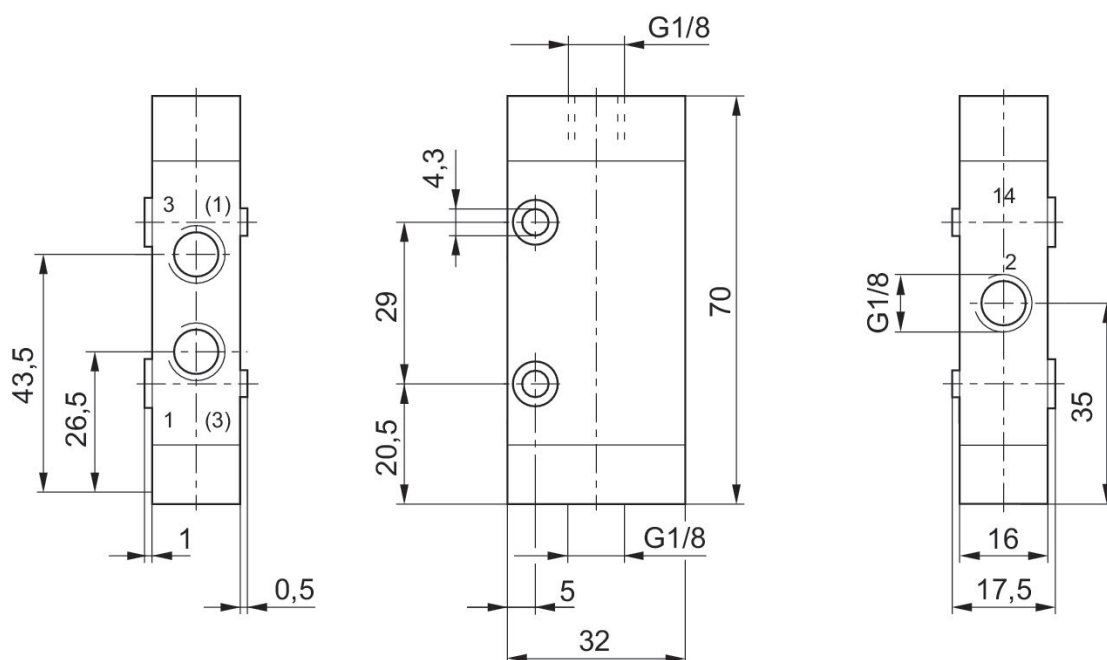
Température min./max. du fluide: -15 °C ... 80 °C

Pression de service mini/maxi: -0.95 bar ... 10 bar



Principe de commutation	Référence
3/2, avec rappel pneumatique	0820213001

Dimensions en mm



Distributeur 5/2, Série ST

Débit: 280 l/min

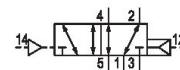
Commande: pneumatique

Type de construction: Distributeur à tiroir

Température ambiante mini./maxi.: -15 °C ... 80 °C

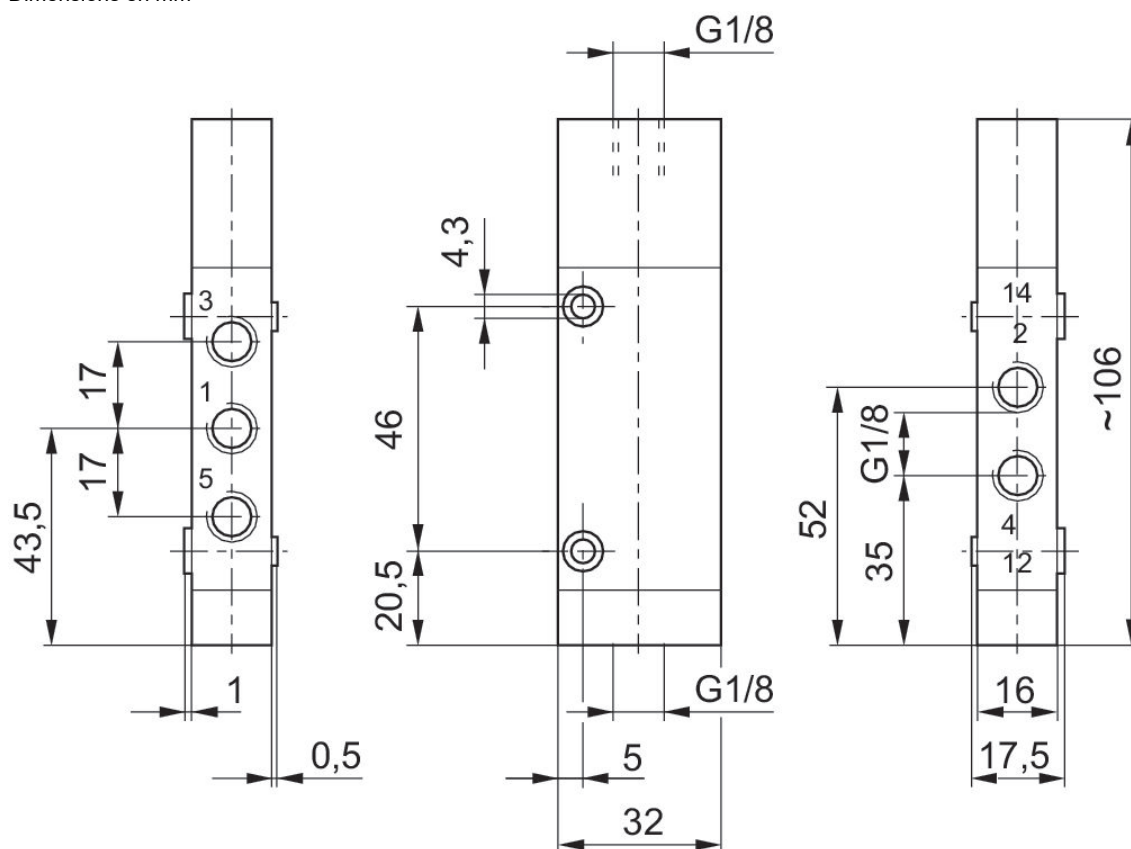
Température min./max. du fluide: -15 °C ... 80 °C

Pression de service mini./maxi: 10 bar

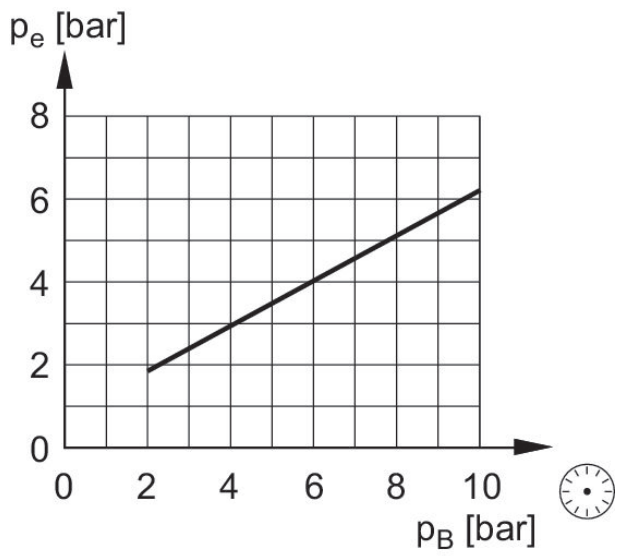


Principe de commutation	Référence
5/2, avec rappel pneumatique	0820204006
5/2, avec rappel pneumatique	0820205006

Dimensions en mm



Pression de pilotage



p_e = pression de pilotage externe min.
 p_B = Pression de service

Distributeur 5/2, Série ST

Débit: 280 l/min

Commande: pneumatique

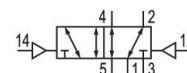
Pression de pilotage mini/maxi: 1.5 bar ... 10 bar

Type de construction: Distributeur à tiroir

Température ambiante mini./maxi.: -15 °C ... 80 °C

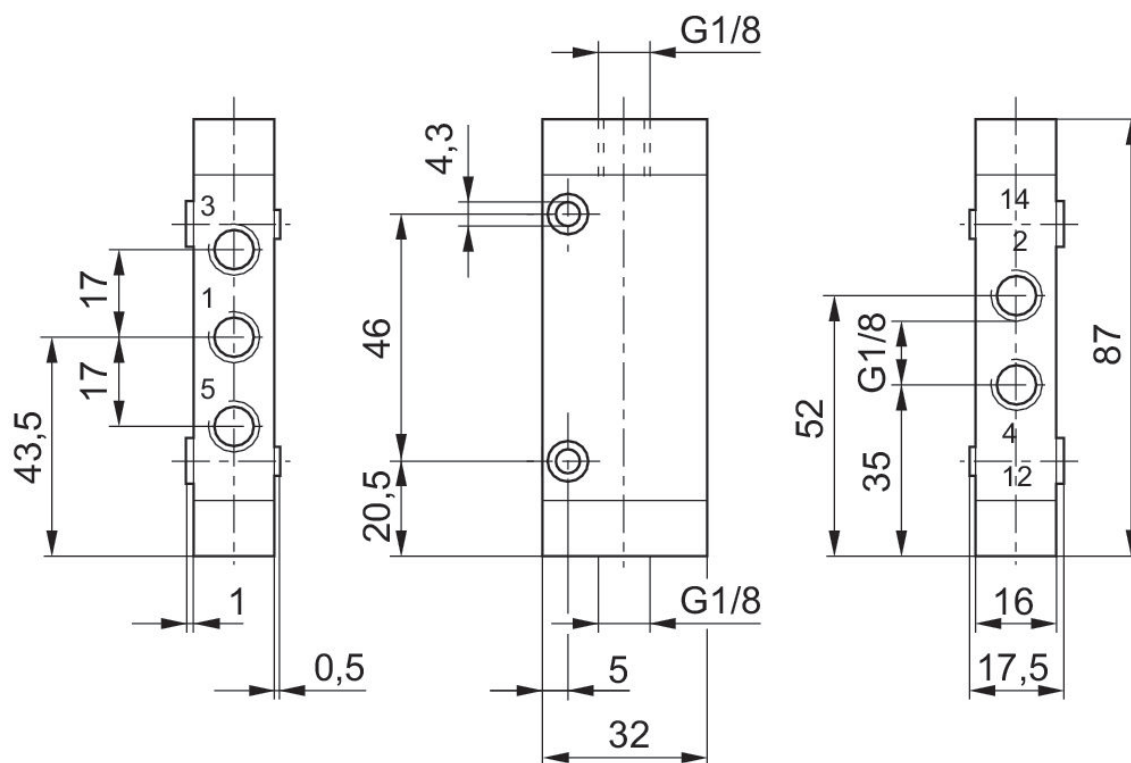
Température min./max. du fluide: -15 °C ... 80 °C

Pression de service mini/maxi: -0.95 bar ... 10 bar

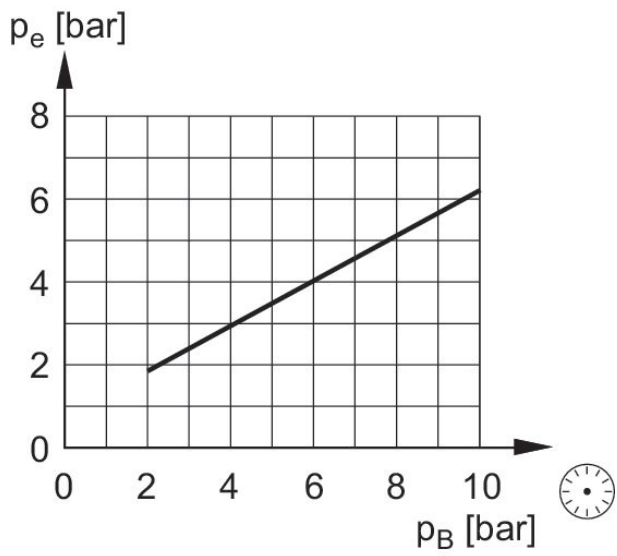


Principe de commutation	Référence
5/2, avec rappel pneumatique	0820205003

Dimensions en mm



Pression de pilotage



p_e = pression de pilotage externe min.
 p_B = Pression de service

Distributeur 5/2, Série ST

Débit: 280 l/min

Commande: pneumatique

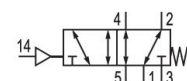
Pression de pilotage mini/maxi: 2 bar ... 10 bar

Type de construction: Distributeur à tiroir

Température ambiante mini./maxi.: -15 °C ... 80 °C

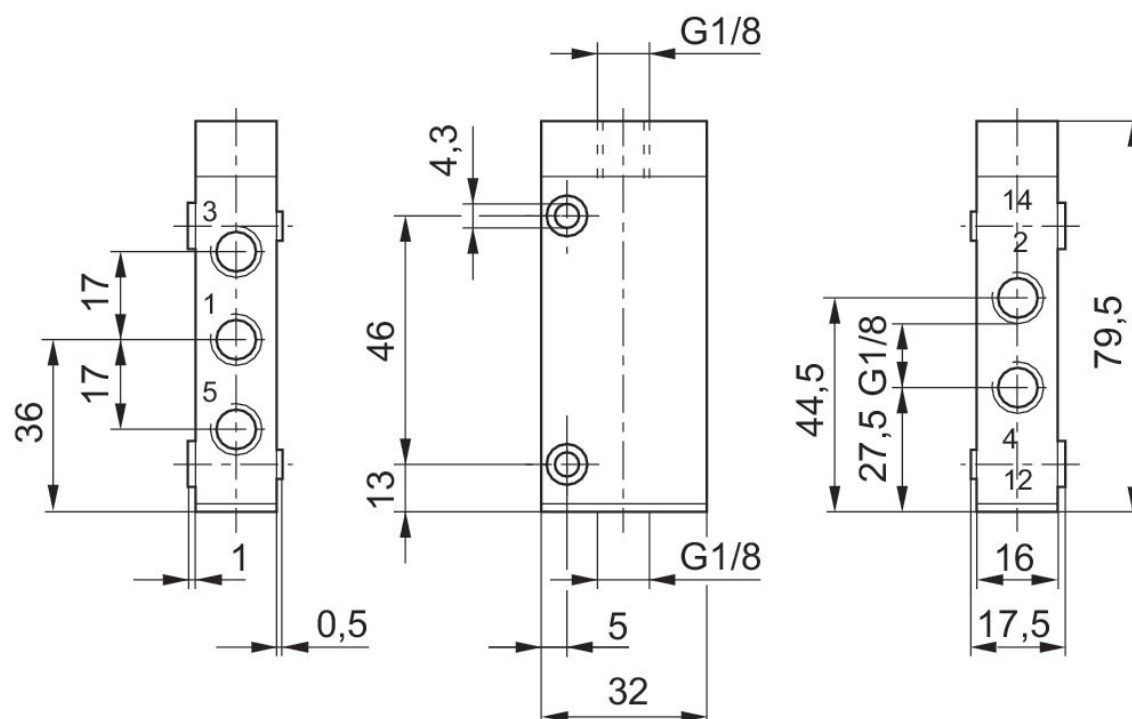
Température min./max. du fluide: -15 °C ... 80 °C

Pression de service mini/maxi: -0.95 bar ... 10 bar

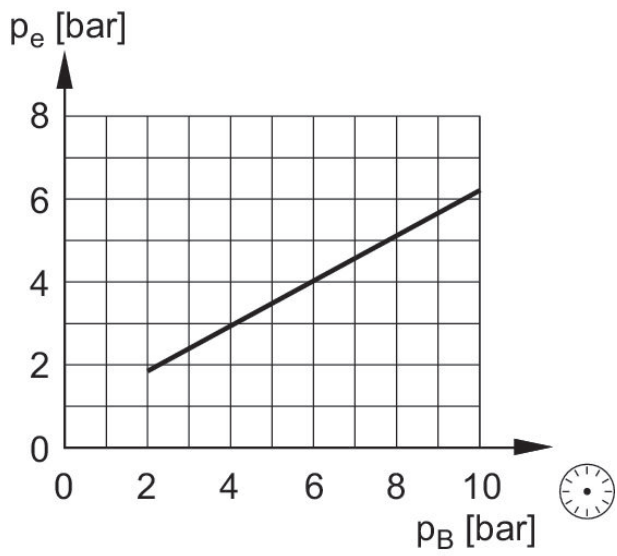


Principe de com- mutation	Référence
5/2, avec rap- pel par res- sort	0820204003

Dimensions en mm



Pression de pilotage



p_e = pression de pilotage externe min.
 p_B = Pression de service

Distributeur 3/2, Série ST

: non verrouillable

Débit: 280 l/min

Commande: mécanique

Type de raccordement d'air comprimé: Taroudage

Entrée raccord d'air comprimé: G 1/8

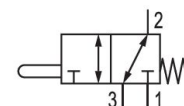
Sortie raccord d'air comprimé: G 1/8

Raccord d'air comprimé échappement: G 1/8

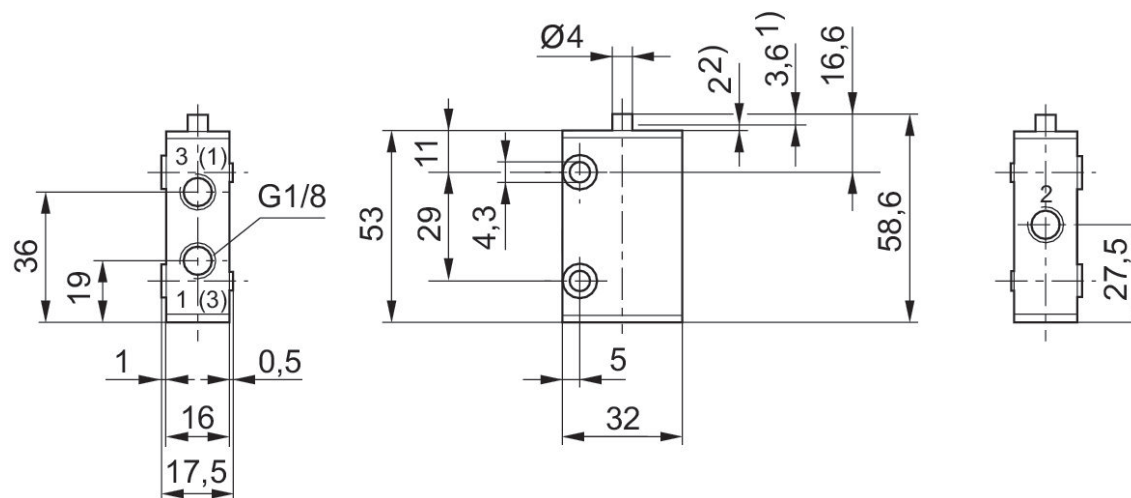
Température ambiante mini./maxi.: -15 °C ... 80 °C

Température min./max. du fluide: -15 °C ... 80 °C

Pression de service mini./maxi.: -0.95 bar ... 10 bar



Elément de commande	Matériau boîtiers	Surface Boîtier	Principe de com-mutation	Sortie rac-cord d'air comprimé	Référence
Poussoir mé-canique	Acier inoxy-dable	trempe	3/2, avec rap-pel par res-sort	G 1/8	0820402001

Dimensions en mm
Distributeur de base

1) Course de commande

2) Dépassement de course

Fixation à l'aide de 2 trous lisses dans le boîtier.

Les dimensions du distributeur de base sont valables pour tous les types de commande.

Distributeur 3/2, Série ST

: non verrouillable

Débit: 280 l/min

Commande: mécanique

Type de raccordement d'air comprimé: Taraudage

Entrée raccord d'air comprimé: G 1/8

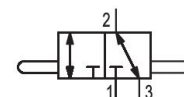
Sortie raccord d'air comprimé: G 1/8

Raccord d'air comprimé échappement: G 1/8

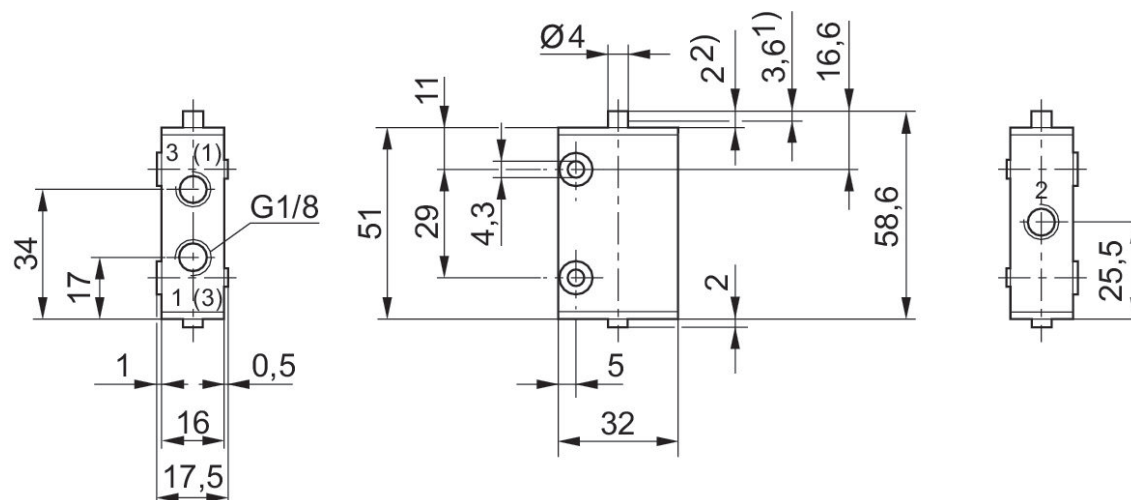
Température ambiante mini./maxi.: -15 °C ... 80 °C

Température min./max. du fluide: -15 °C ... 80 °C

Pression de service mini./maxi.: -0.95 bar ... 10 bar



Élément de commande	Matériau boîtiers	Surface Boîtier	Surface couvercle avant	Principe de commutation	Sortie raccord d'air comprimé	Référence
Poussoir mécanique	Acier inoxydable	trempe	galvanisé	3/2, commande pneumatique bilatérale	G 1/8	0820402019

Dimensions en mm
Distributeur de base

- 1) Course de commande
2) Dépassement de course

Distributeur 5/2, Série ST

: non verrouillable

Débit: 280 l/min

Commande: mécanique

Type de raccordement d'air comprimé: Taraudage

Entrée raccord d'air comprimé: G 1/8

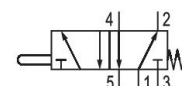
Sortie raccord d'air comprimé: G 1/8

Raccord d'air comprimé échappement: G 1/8

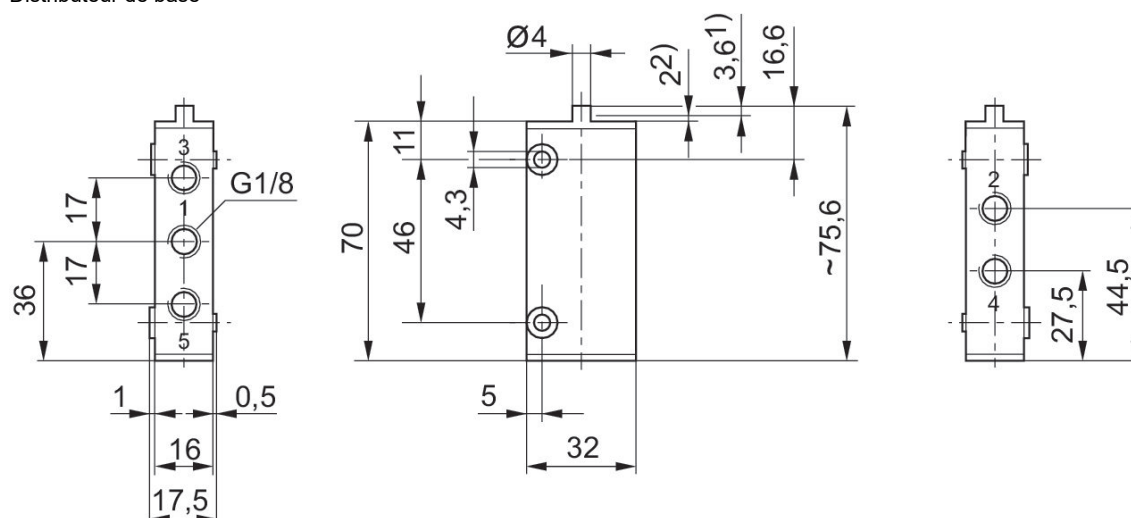
Température ambiante mini./maxi.: -15 °C ... 80 °C

Température min./max. du fluide: -15 °C ... 80 °C

Pression de service mini./maxi.: -0.95 bar ... 10 bar



Élément de commande	Matériau boîtiers	Surface Boîtier	Principe de commutation	Sortie raccord d'air comprimé	Référence
Poussoir mécanique	Acier inoxydable	trempe	5/2, avec rappel par ressort	G 1/8	0820403001

Dimensions en mm
Distributeur de base

1) Course de commande

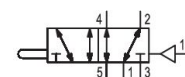
2) Dépassement de course

Fixation à l'aide de 2 trous lisses dans le boîtier

Les dimensions du distributeur de base sont valables pour tous les types de commande.

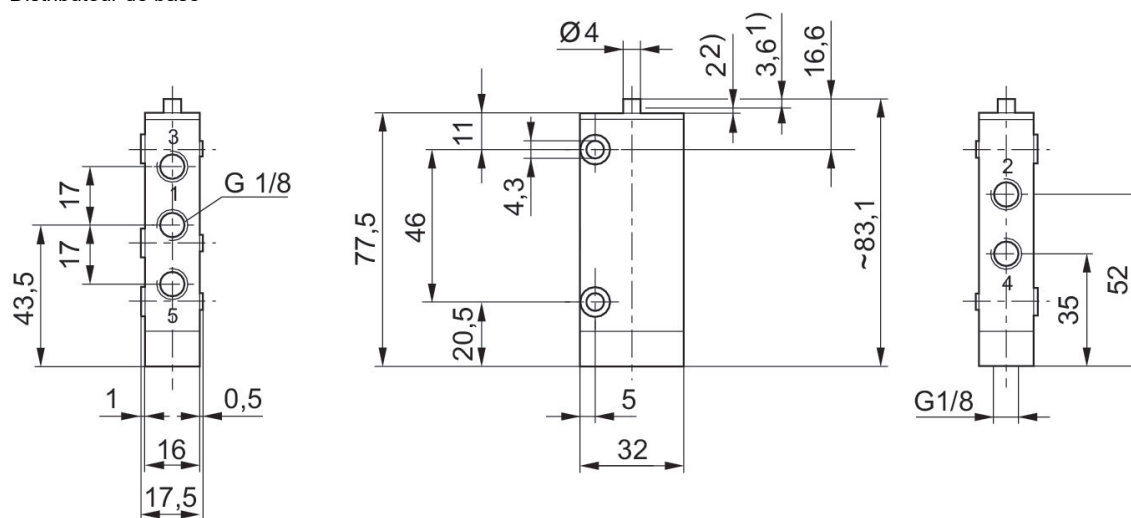
Distributeur 5/2, Série ST

: non verrouillable
 Débit: 280 l/min
 Commande: mécanique
 Type de raccordement d'air comprimé: Taraudage
 Entrée raccord d'air comprimé: G 1/8
 Sortie raccord d'air comprimé: G 1/8
 Raccord d'air comprimé échappement: G 1/8
 Pression de pilotage mini: 2 bar
 Pression de pilotage maxi: 10 bar
 Température ambiante mini./maxi.: -15 °C ... 80 °C
 Température min./max. du fluide: -15 °C ... 80 °C
 Pression de service mini./maxi.: -0.95 bar ... 10 bar



Élément de commande	Matériau boîtiers	Surface Boîtier	Surface couvercle avant	Principe de commutation	Sortie raccord d'air comprimé	Référence
Poussoir mécanique	Acier inoxydable	trempe	galvanisé	5/2, avec rappel pneumatique	G 1/8	0820403008

Dimensions en mm
 Distributeur de base

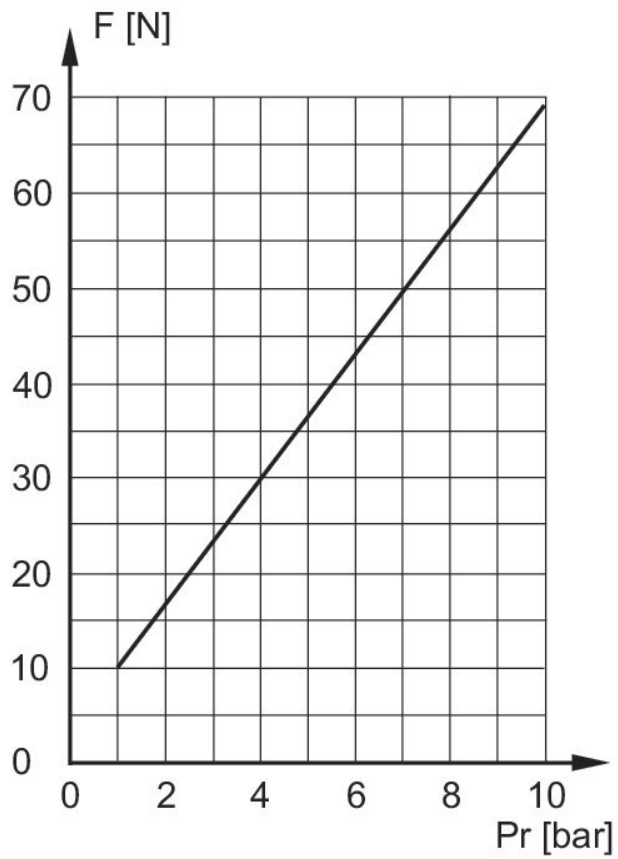


1) Course de commande

2) Dépassement de course

Fixation par 2 trous lisses dans le boîtier buse et tuyau, non compris dans la fourniture
 Les dimensions du distributeur de base sont valables pour tous les types de commande.

Force de commande+



F = force de commande
Pr = pression de rappel

Distributeur 5/2, Série ST

: non verrouillable

Débit: 280 l/min

Commande: mécanique

Type de raccordement d'air comprimé: Taraudage

Entrée raccord d'air comprimé: G 1/8

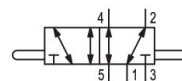
Sortie raccord d'air comprimé: G 1/8

Raccord d'air comprimé échappement: G 1/8

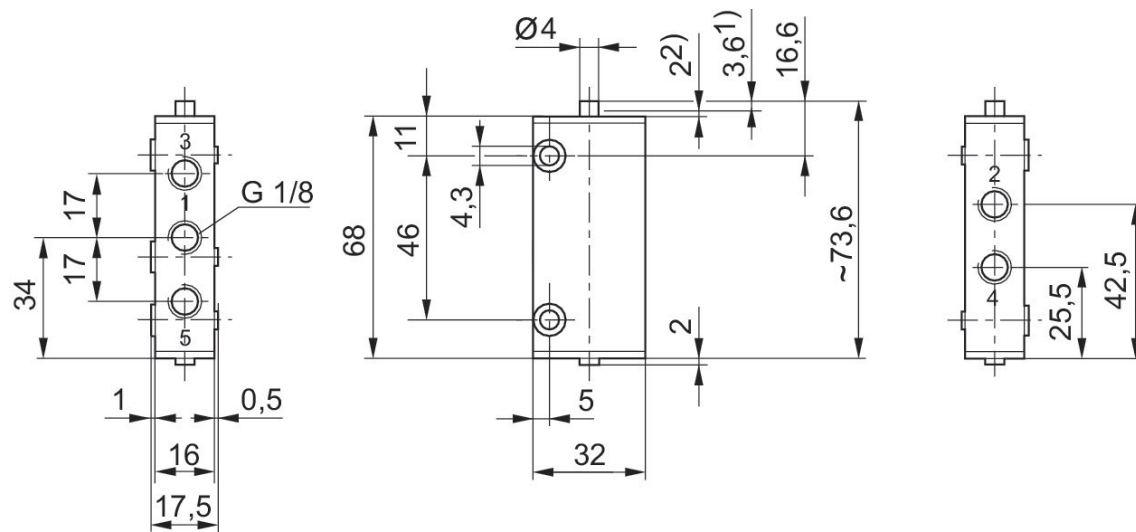
Température ambiante mini./maxi.: -15 °C ... 80 °C

Température min./max. du fluide: -15 °C ... 80 °C

Pression de service mini./maxi.: -0.95 bar ... 10 bar



Élément de commande	Matériau boîtiers	Surface Boîtier	Surface couvercle avant	Principe de commutation	Sortie raccord d'air comprimé	Référence
Poussoir mécanique	Acier inoxydable	trempe	galvanisé	5/2, commande pneumatique bilatérale	G 1/8	0820403019

Dimensions en mm
Distributeur de base

1) Course de commande

2) Dépassement de course

Fixation à l'aide de 2 trous lisses dans le boîtier.

Lorsque le poussoir mécanique est amené jusqu'au couvercle de boîtier, la course de commande passe de 3,6 à 5,6 mm.

Distributeur 3/2, Série ST

: non verrouillable

Débit: 280 l/min

Commande: mécanique

Type de raccordement d'air comprimé: Taraudage

Entrée raccord d'air comprimé: G 1/8

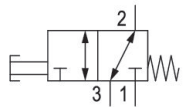
Sortie raccord d'air comprimé: G 1/8

Raccord d'air comprimé échappement: G 1/8

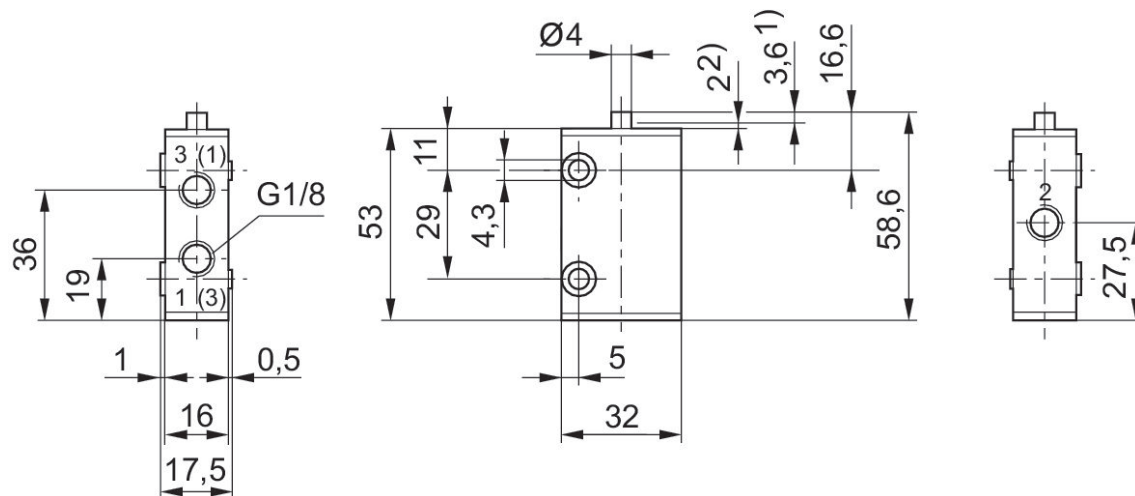
Température ambiante mini./maxi.: -15 °C ... 80 °C

Température min./max. du fluide: -15 °C ... 80 °C

Pression de service mini./maxi.: -0.95 bar ... 10 bar



Élément de commande	Matériau boîtiers	Surface Boîtier	Principe de commutation	Sortie raccord d'air comprimé	Référence
Poussoir	Acier inoxydable	trempe	3/2, avec rappel par ressort	G 1/8	0820402004

Dimensions en mm
Distributeur de base

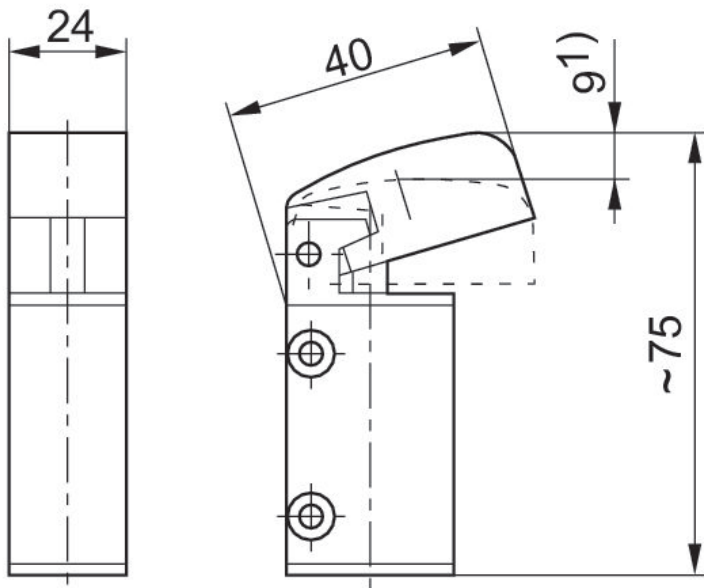
1) Course de commande

2) Dépassement de course

Fixation à l'aide de 2 trous lisses dans le boîtier.

Les dimensions du distributeur de base sont valables pour tous les types de commande.

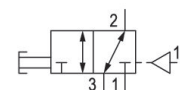
Dimensions en mm



1) Course de commande
Fixation à l'aide de 2 trous lisses dans le boîtier.
Buse et tuyau, non compris dans la fourniture.

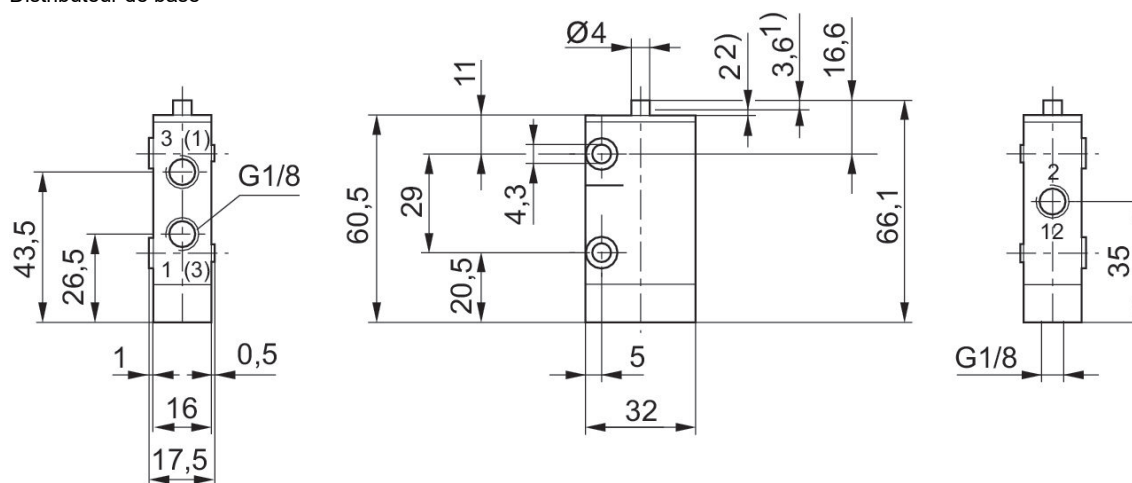
Distributeur 3/2, Série ST

: non verrouillable
 Débit: 280 l/min
 Commande: mécanique
 Type de raccordement d'air comprimé: Taroudage
 Entrée raccord d'air comprimé: G 1/8
 Sortie raccord d'air comprimé: G 1/8
 Raccord d'air comprimé échappement: G 1/8
 Pression de pilotage mini: 2 bar
 Pression de pilotage maxi: 10 bar
 Température ambiante mini./maxi.: -15 °C ... 80 °C
 Température min./max. du fluide: -15 °C ... 80 °C
 Pression de service mini/maxi: -0.95 bar ... 10 bar



Élément de commande	Matériau boîtiers	Surface Boîtier	Principe de commutation	Sortie raccord d'air comprimé	Référence
Poussoir	Acier inoxydable	trempe	3/2, avec rappel automatique	G 1/8	0820402011

Dimensions en mm
 Distributeur de base



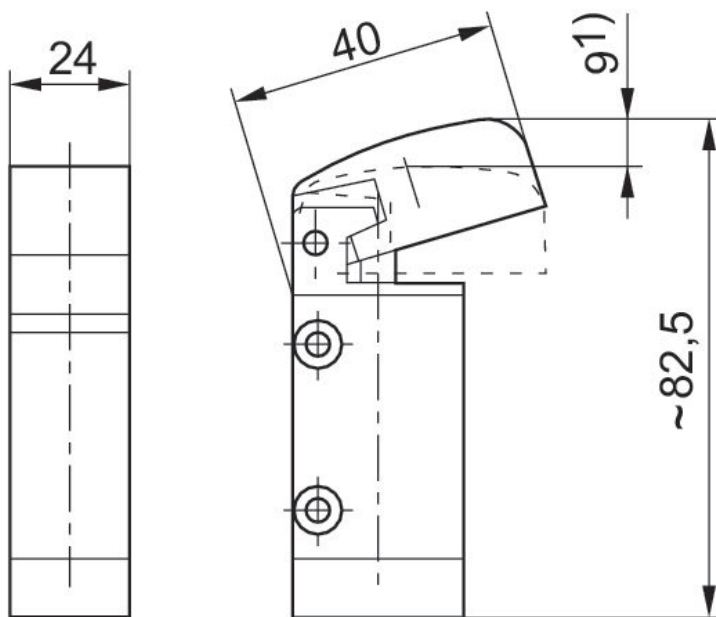
1) Course de commande

2) Dépassement de course

Fixation à l'aide de 2 trous lisses dans le boîtier.

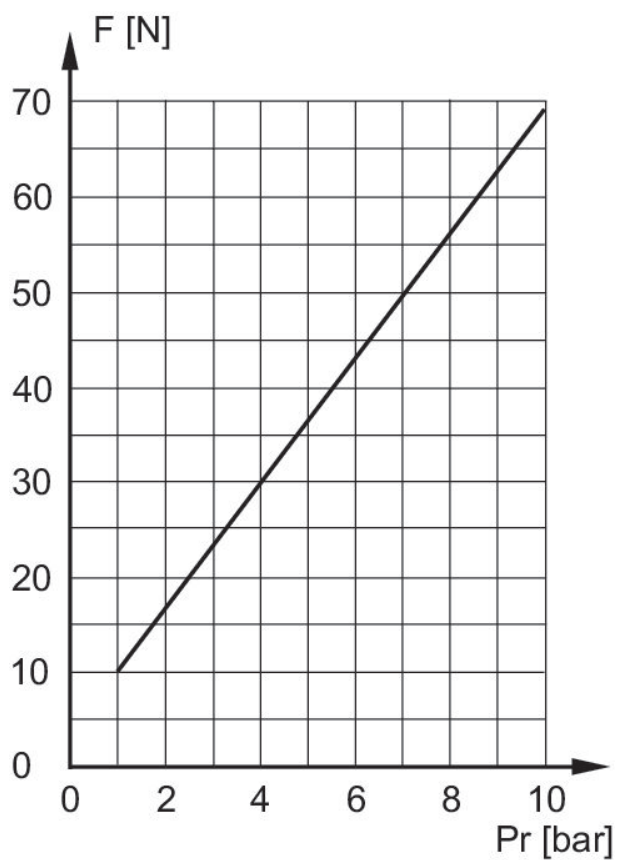
Les dimensions du distributeur de base sont valables pour tous les types de commande.

Dimensions en mm



1) Course de commande
Fixation à l'aide de 2 trous lisses dans le boîtier

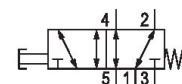
Force de commande+



F = force de commande
Pr = pression de rappel

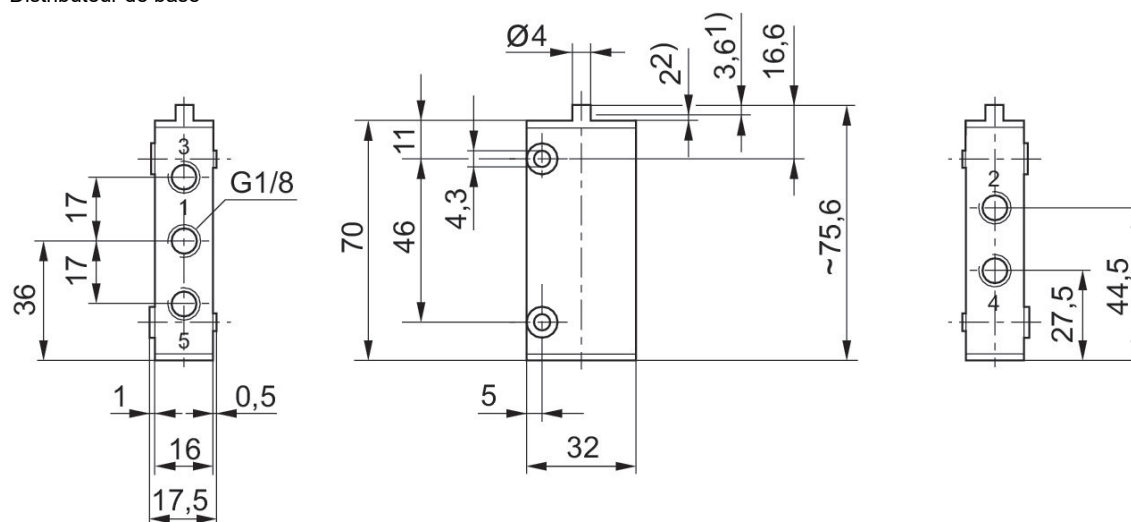
Distributeur 5/2, Série ST

: non verrouillable
 Débit: 280 l/min
 Commande: mécanique
 Type de raccordement d'air comprimé: Taraudage
 Entrée raccord d'air comprimé: G 1/8
 Sortie raccord d'air comprimé: G 1/8
 Raccord d'air comprimé échappement: G 1/8
 Température ambiante mini./maxi.: -15 °C ... 80 °C
 Température min./max. du fluide: -15 °C ... 80 °C
 Pression de service mini./maxi.: -0.95 bar ... 10 bar



Élément de commande	Matériau boîtiers	Surface Boîtier	Principe de commutation	Sortie raccord d'air comprimé	Référence
Poussoir	Acier inoxydable	trempe	5/2, avec rappel par ressort	G 1/8	0820403004

Dimensions en mm
 Distributeur de base



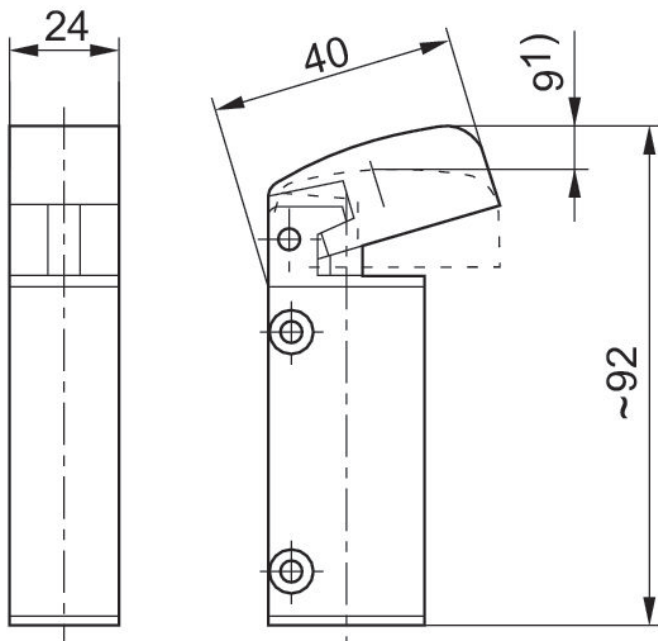
1) Course de commande

2) Dépassement de course

Fixation à l'aide de 2 trous lisses dans le boîtier

Les dimensions du distributeur de base sont valables pour tous les types de commande.

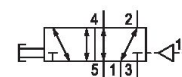
Dimensions en mm



1) Course de commande
Fixation à l'aide de 2 trous lisses dans le boîtier

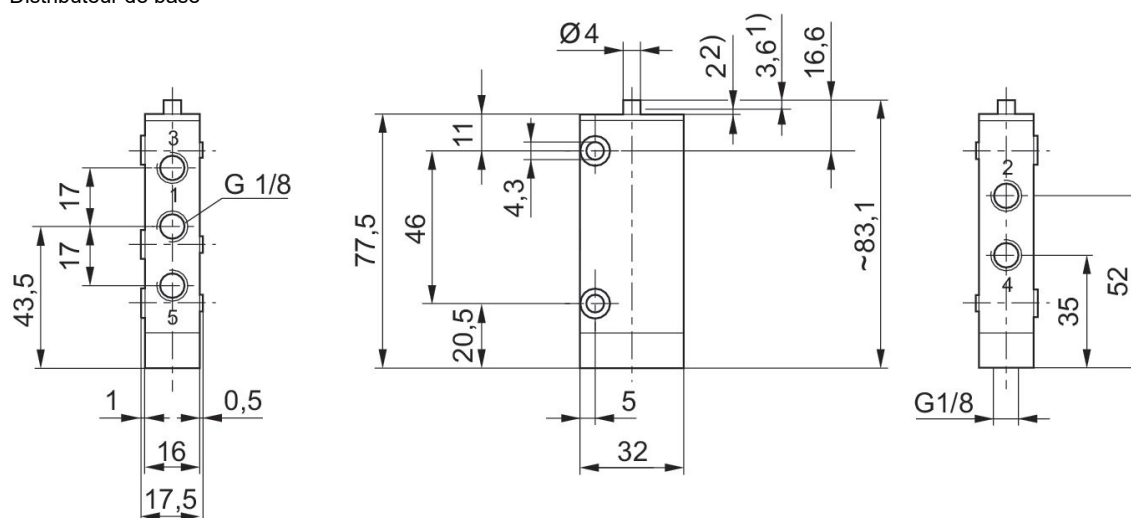
Distributeur 5/2, Série ST

: non verrouillable
 Débit: 280 l/min
 Commande: mécanique
 Type de raccordement d'air comprimé: Taraudage
 Entrée raccord d'air comprimé: G 1/8
 Sortie raccord d'air comprimé: G 1/8
 Raccord d'air comprimé échappement: G 1/8
 Pression de pilotage mini: 2 bar
 Pression de pilotage maxi: 10 bar
 Température ambiante mini./maxi.: -15 °C ... 80 °C
 Température min./max. du fluide: -15 °C ... 80 °C
 Pression de service mini./maxi.: -0.95 bar ... 10 bar



Élément de commande	Matériau boîtiers	Surface Boîtier	Principe de commutation	Sortie raccord d'air comprimé	Référence
Poussoir	Acier inoxydable	trempe	5/2, avec rappel pneumatique	G 1/8	0820403011

Dimensions en mm
 Distributeur de base

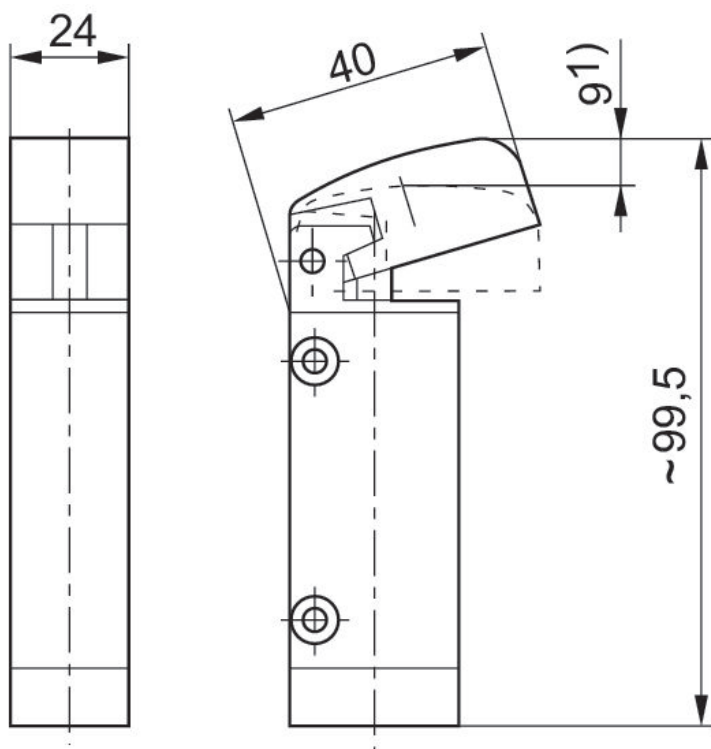


1) Course de commande

2) Dépassement de course

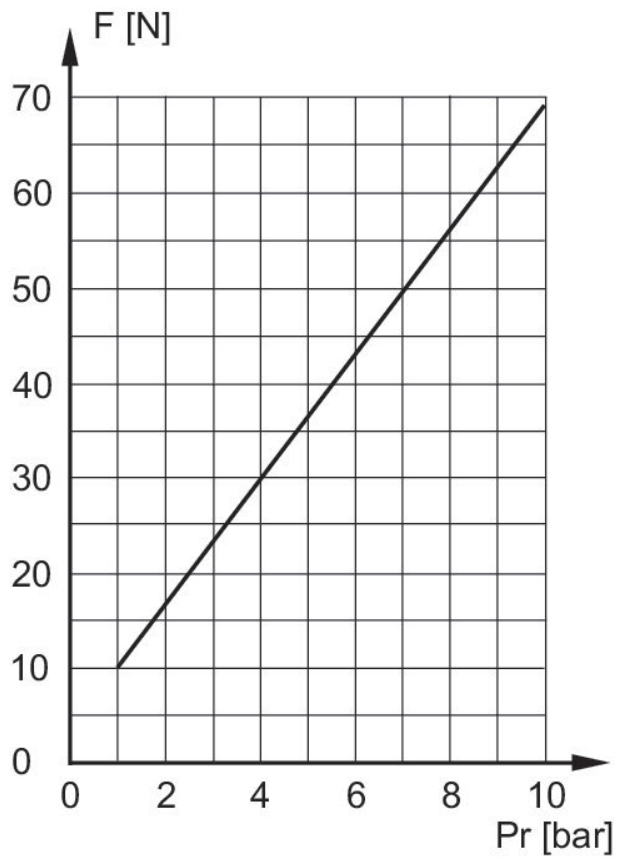
Fixation par 2 trous lisses dans le boîtier buse et tuyau, non compris dans la fourniture
 Les dimensions du distributeur de base sont valables pour tous les types de commande.

Dimensions en mm



1) Course de commande
Fixation à l'aide de 2 trous lisses dans le boîtier

Force de commande+



F = force de commande
Pr = pression de rappel

Distributeur 3/2, Série ST

: non verrouillable

Débit: 280 l/min

Commande: mécanique

Type de raccordement d'air comprimé: Taraudage

Entrée raccord d'air comprimé: G 1/8

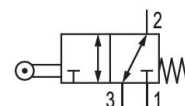
Sortie raccord d'air comprimé: G 1/8

Raccord d'air comprimé échappement: G 1/8

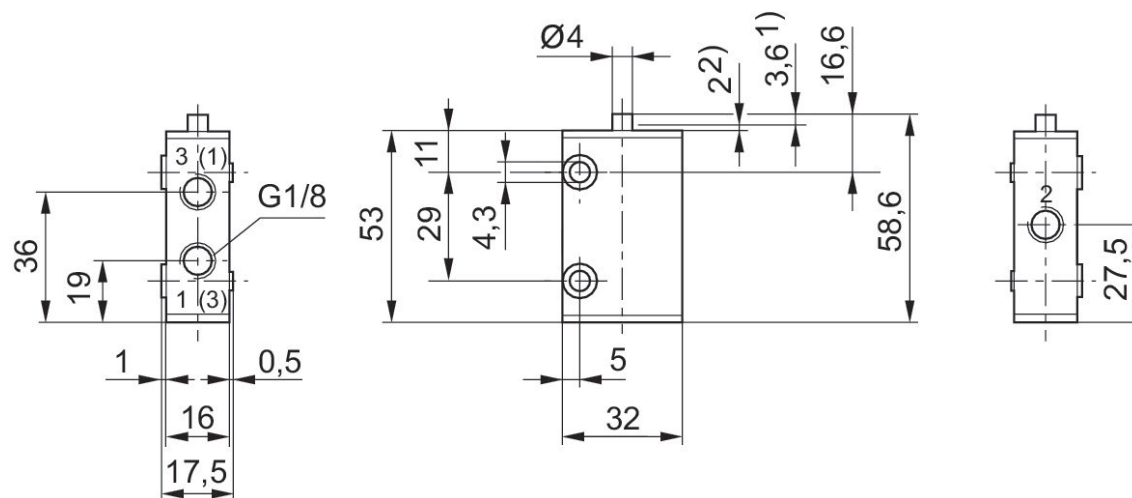
Température ambiante mini./maxi.: -15 °C ... 80 °C

Température min./max. du fluide: -15 °C ... 80 °C

Pression de service mini./maxi.: -0.95 bar ... 10 bar



Elément de commande	Matériau boîtiers	Surface Boîtier	Principe de commutation	Sortie raccord d'air comprimé	Référence
Galet	Acier inoxydable	trempe	3/2, avec rappel par ressort	G 1/8	0820402002

Dimensions en mm
Distributeur de base

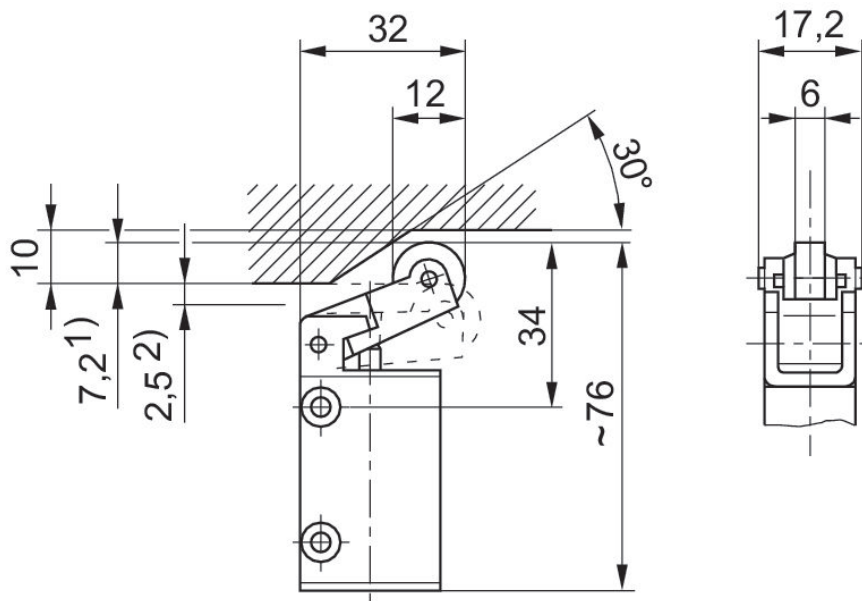
1) Course de commande

2) Dépassement de course

Fixation à l'aide de 2 trous lisses dans le boîtier.

Les dimensions du distributeur de base sont valables pour tous les types de commande.

Dimensions en mm



1) Course de commande

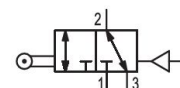
2) Dépassement de course

Fixation à l'aide de 2 trous lisses dans le boîtier.

Buse et tuyau, non compris dans la fourniture.

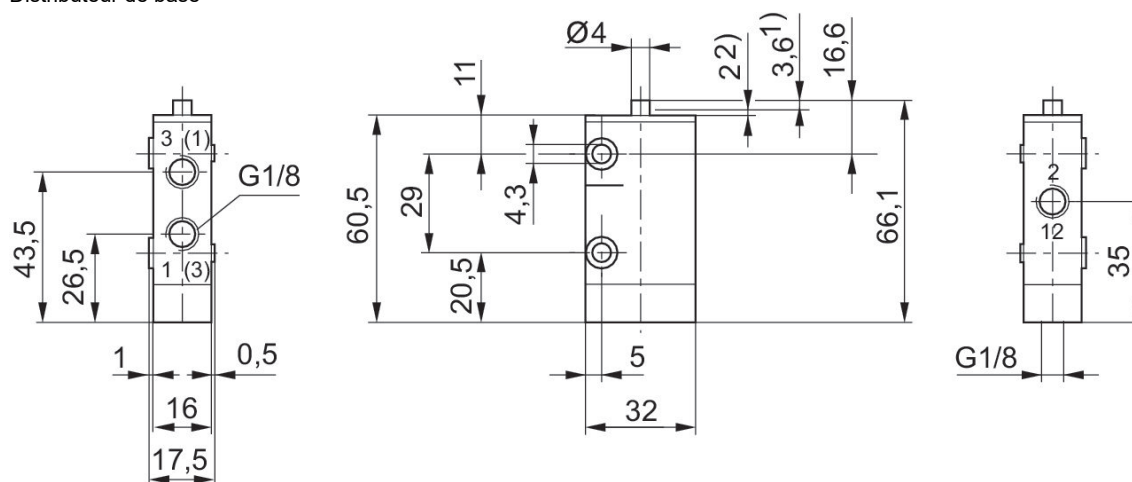
Distributeur 3/2, Série ST

: non verrouillable
 Débit: 280 l/min
 Commande: mécanique
 Type de raccordement d'air comprimé: Taroudage
 Entrée raccord d'air comprimé: G 1/8
 Sortie raccord d'air comprimé: G 1/8
 Raccord d'air comprimé échappement: G 1/8
 Pression de pilotage mini: 2 bar
 Pression de pilotage maxi: 10 bar
 Température ambiante mini./maxi.: -15 °C ... 80 °C
 Température min./max. du fluide: -15 °C ... 80 °C
 Pression de service mini./maxi.: -0.95 bar ... 10 bar



Elément de commande	Matériau boîtiers	Surface Boîtier	Principe de commutation	Sortie raccord d'air comprimé	Référence
Galet	Acier inoxydable	trempe	3/2, avec rappel automatique	G 1/8	0820402009

Dimensions en mm
 Distributeur de base



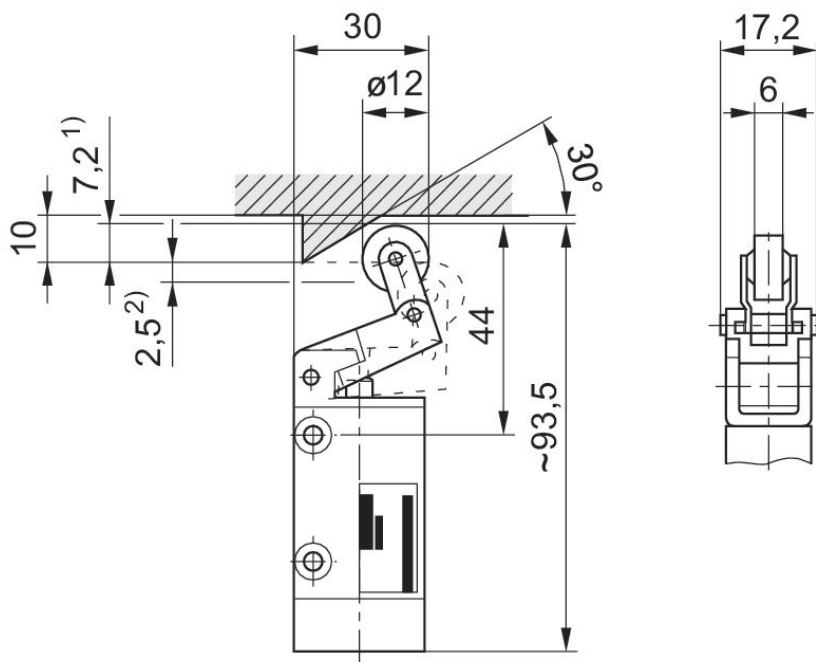
1) Course de commande

2) Dépassement de course

Fixation à l'aide de 2 trous lisses dans le boîtier.

Les dimensions du distributeur de base sont valables pour tous les types de commande.

Dimensions en mm

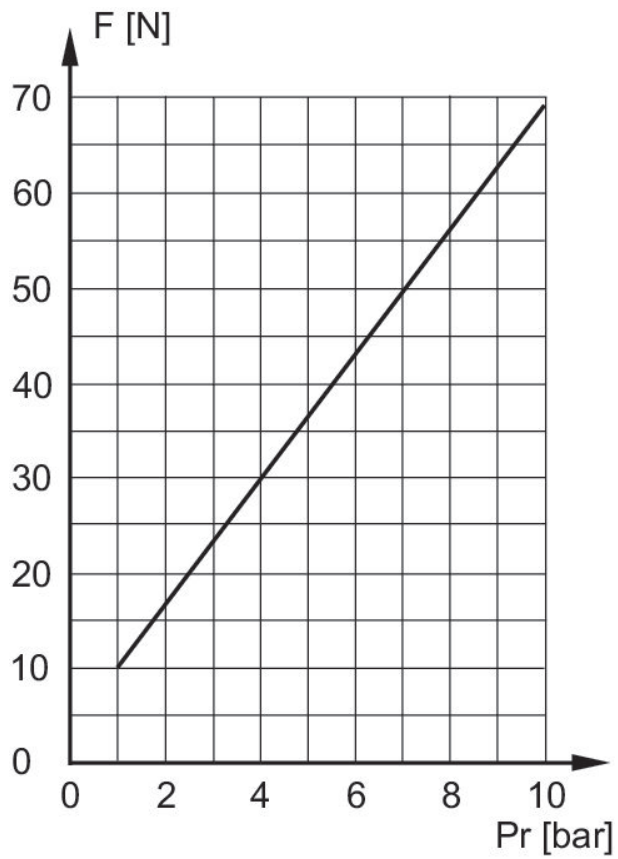


1) Course de commande

2) Dépassement de course

Fixation à l'aide de 2 trous lisses dans le boîtier.

Force de commande+



F = force de commande
Pr = pression de rappel

Distributeur 5/2, Série ST

: non verrouillable

Débit: 280 l/min

Commande: mécanique

Type de raccordement d'air comprimé: Taraudage

Entrée raccord d'air comprimé: G 1/8

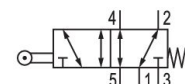
Sortie raccord d'air comprimé: G 1/8

Raccord d'air comprimé échappement: G 1/8

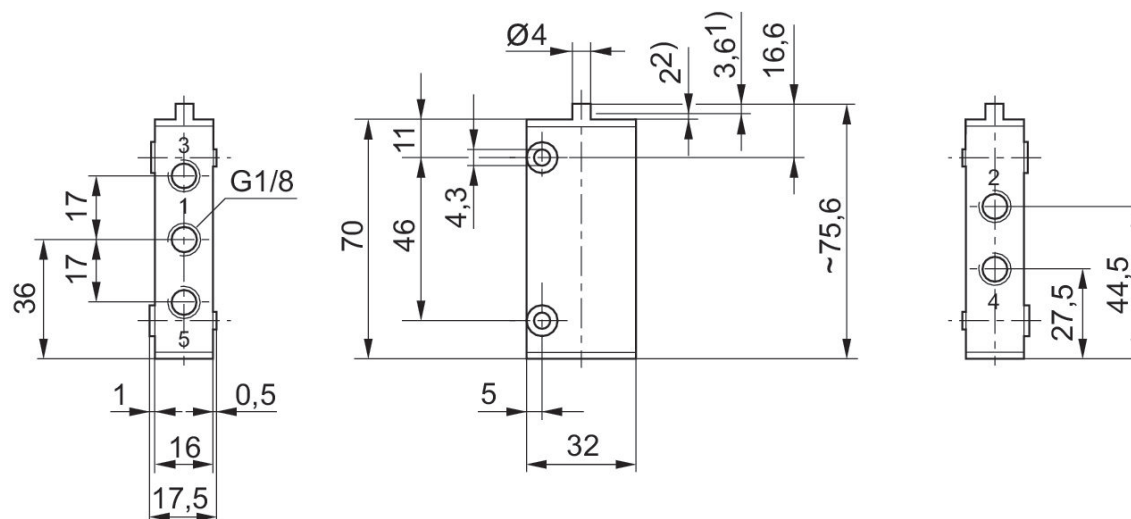
Température ambiante mini./maxi.: -15 °C ... 80 °C

Température min./max. du fluide: -15 °C ... 80 °C

Pression de service mini./maxi.: -0.95 bar ... 10 bar



Élément de commande	Matériau boîtiers	Surface Boîtier	Principe de commutation	Sortie raccord d'air comprimé	Référence
Galet	Acier inoxydable	trempe	5/2, avec rappel par ressort	G 1/8	0820403002

Dimensions en mm
Distributeur de base

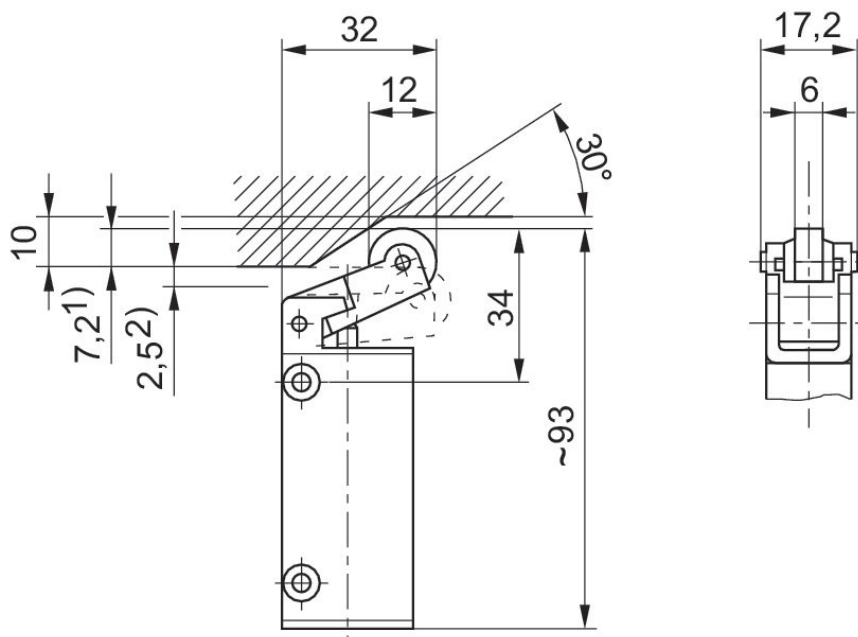
1) Course de commande

2) Dépassement de course

Fixation à l'aide de 2 trous lisses dans le boîtier

Les dimensions du distributeur de base sont valables pour tous les types de commande.

Dimensions en mm



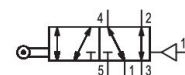
1) Course de commande

2) Dépassement de course

Fixation à l'aide de 2 trous lisses dans le boîtier

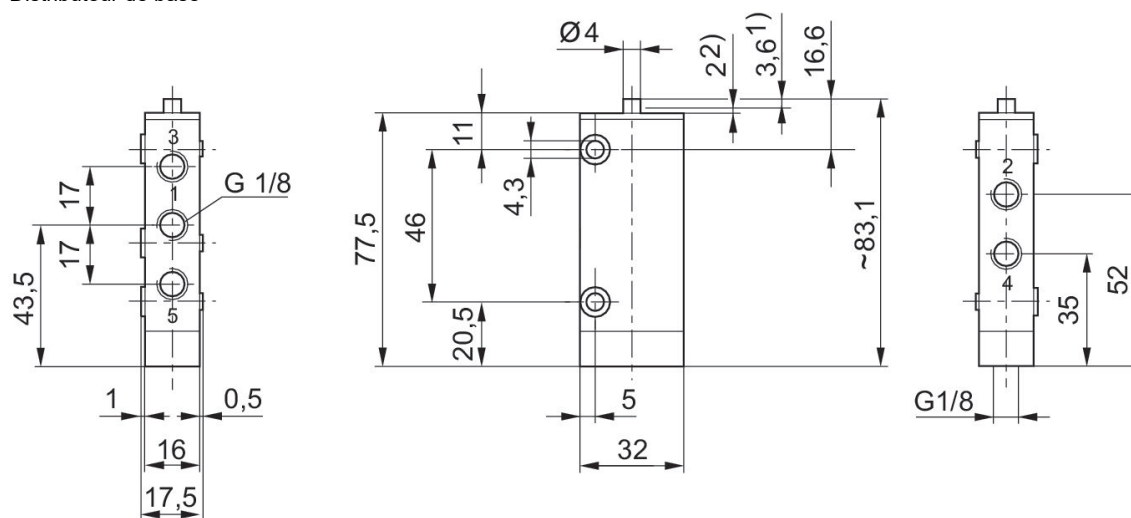
Distributeur 5/2, Série ST

: non verrouillable
 Débit: 280 l/min
 Commande: mécanique
 Type de raccordement d'air comprimé: Taraudage
 Entrée raccord d'air comprimé: G 1/8
 Sortie raccord d'air comprimé: G 1/8
 Raccord d'air comprimé échappement: G 1/8
 Pression de pilotage mini: 2 bar
 Pression de pilotage maxi: 10 bar
 Température ambiante mini./maxi.: -15 °C ... 80 °C
 Température min./max. du fluide: -15 °C ... 80 °C
 Pression de service mini./maxi.: -0.95 bar ... 10 bar



Élément de commande	Matériau boîtiers	Surface Boîtier	Principe de commutation	Sortie raccord d'air comprimé	Référence
Galet	Acier inoxydable	trempe	5/2, avec rappel pneumatique	G 1/8	0820403009

Dimensions en mm
 Distributeur de base

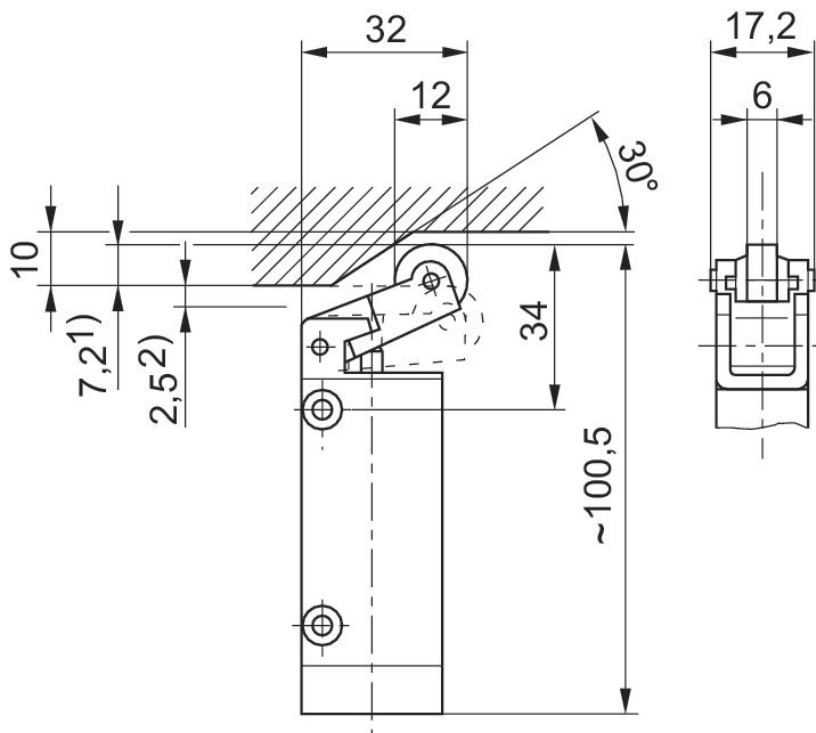


1) Course de commande

2) Dépassement de course

Fixation par 2 trous lisses dans le boîtier buse et tuyau, non compris dans la fourniture
 Les dimensions du distributeur de base sont valables pour tous les types de commande.

Dimensions en mm

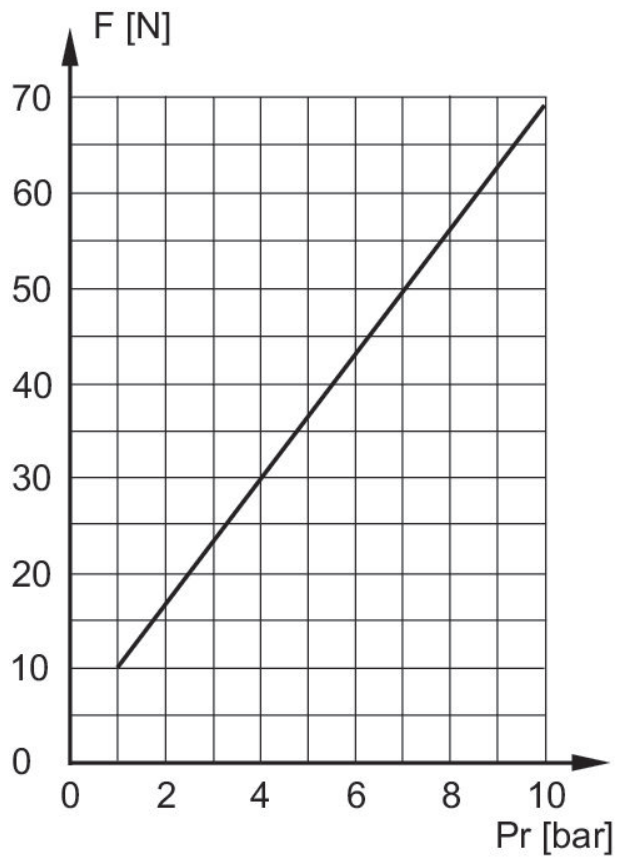


1) Course de commande

2) Dépassement de course

Fixation par 2 trous lisses dans le boîtier buse et tuyau, non compris dans la fourniture

Force de commande+



F = force de commande
Pr = pression de rappel

Distributeur 3/2, Série ST

: non verrouillable

Débit: 280 l/min

Commande: mécanique

Type de raccordement d'air comprimé: Taraudage

Entrée raccord d'air comprimé: G 1/8

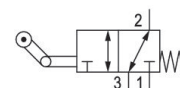
Sortie raccord d'air comprimé: G 1/8

Raccord d'air comprimé échappement: G 1/8

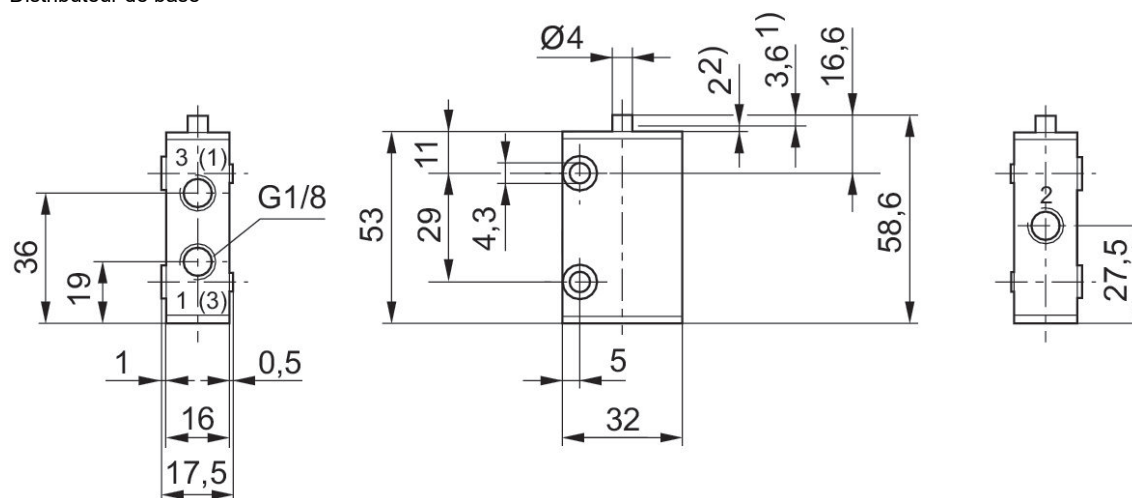
Température ambiante mini./maxi.: -15 °C ... 80 °C

Température min./max. du fluide: -15 °C ... 80 °C

Pression de service mini./maxi.: -0.95 bar ... 10 bar



Élément de commande	Matériau boîtiers	Surface Boîtier	Principe de commutation	Sortie raccord d'air comprimé	Référence
Galet escamotable	Acier inoxydable	trempe	3/2, avec rappel par ressort	G 1/8	0820402003

Dimensions en mm
Distributeur de base

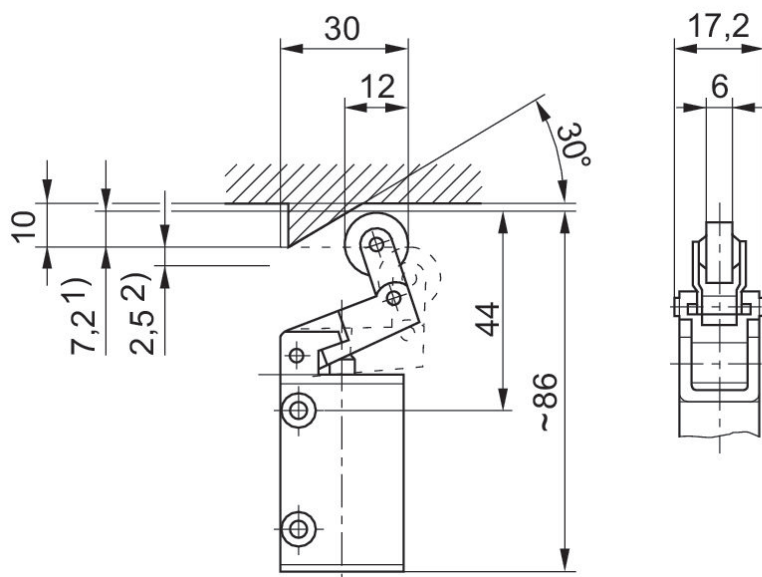
1) Course de commande

2) Dépassement de course

Fixation à l'aide de 2 trous lisses dans le boîtier.

Les dimensions du distributeur de base sont valables pour tous les types de commande.

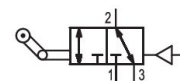
Dimensions en mm



- 1) Course de commande
- 2) Dépassement de course

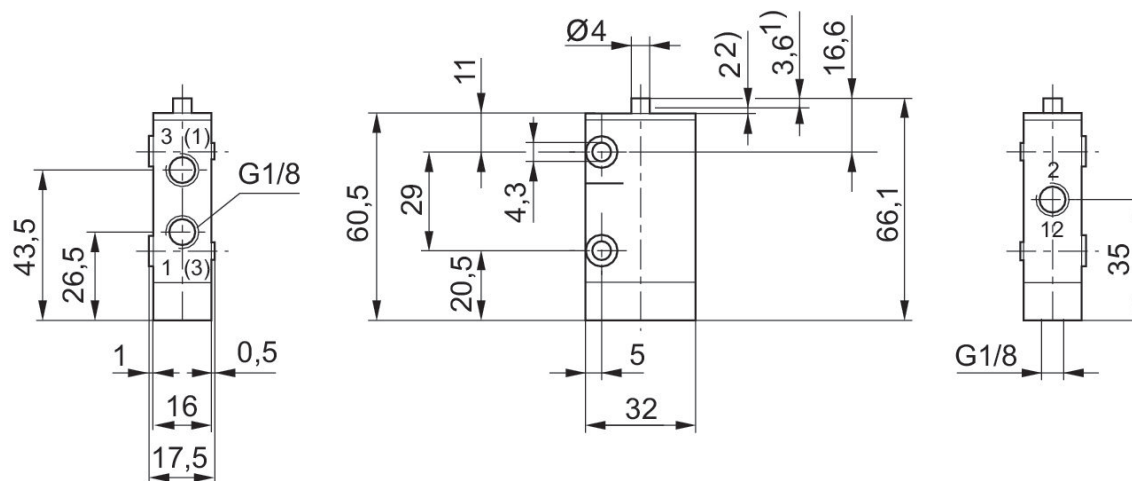
Distributeur 3/2, Série ST

: non verrouillable
 Débit: 280 l/min
 Commande: mécanique
 Type de raccordement d'air comprimé: Taroudage
 Entrée raccord d'air comprimé: G 1/8
 Sortie raccord d'air comprimé: G 1/8
 Raccord d'air comprimé échappement: G 1/8
 Pression de pilotage mini: 2 bar
 Pression de pilotage maxi: 10 bar
 Température ambiante mini./maxi.: -15 °C ... 80 °C
 Température min./max. du fluide: -15 °C ... 80 °C
 Pression de service mini/maxi: -0.95 bar ... 10 bar



Élément de commande	Matériau boîtiers	Surface Boîtier	Principe de commutation	Sortie raccord d'air comprimé	Référence
Galet escamotable	Acier inoxydable	trempe	3/2, avec rappel automatique	G 1/8	0820402010

Dimensions en mm
 Distributeur de base



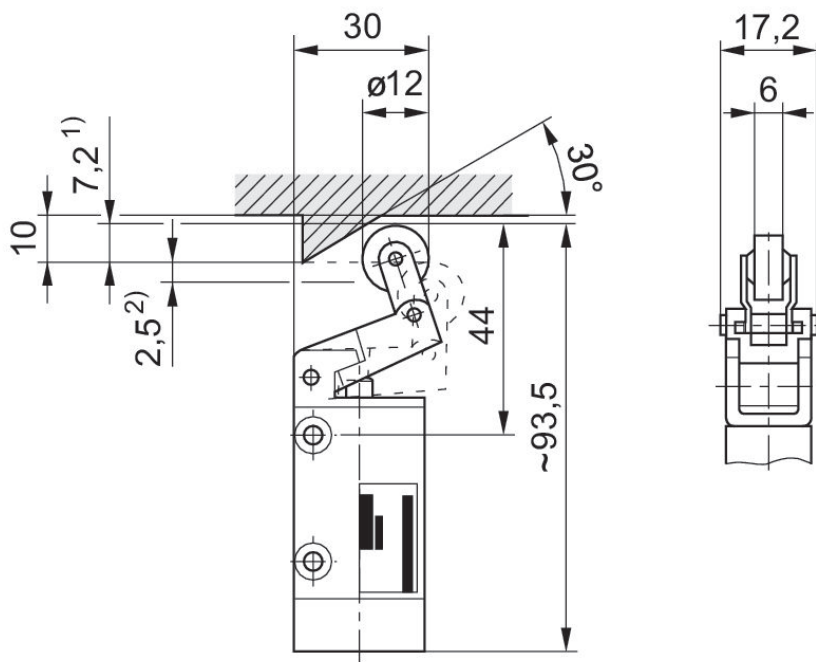
1) Course de commande

2) Dépassement de course

Fixation à l'aide de 2 trous lisses dans le boîtier.

Les dimensions du distributeur de base sont valables pour tous les types de commande.

Dimensions en mm

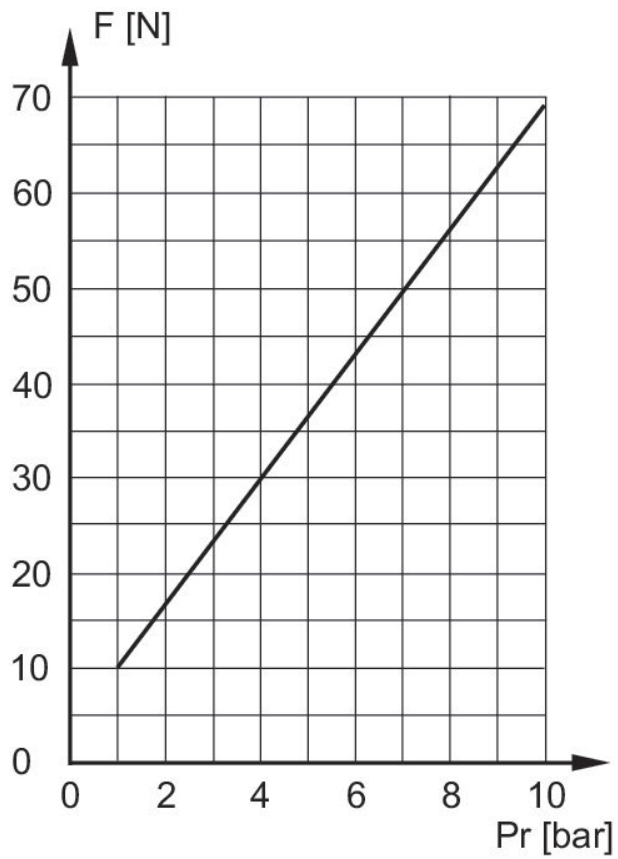


1) Course de commande

2) Dépassement de course

Fixation à l'aide de 2 trous lisses dans le boîtier.

Force de commande+



F = force de commande
Pr = pression de rappel

Distributeur 5/2, Série ST

: non verrouillable

Débit: 280 l/min

Commande: mécanique

Type de raccordement d'air comprimé: Taraudage

Entrée raccord d'air comprimé: G 1/8

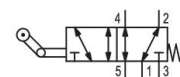
Sortie raccord d'air comprimé: G 1/8

Raccord d'air comprimé échappement: G 1/8

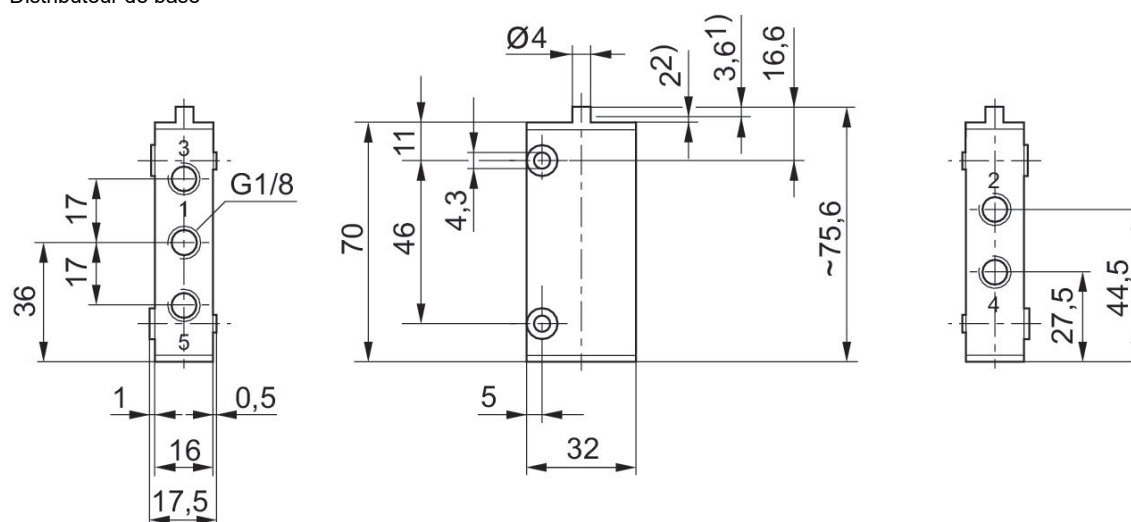
Température ambiante mini./maxi.: -15 °C ... 80 °C

Température min./max. du fluide: -15 °C ... 80 °C

Pression de service mini./maxi.: -0.95 bar ... 10 bar



Élément de commande	Matériau boîtiers	Surface Boîtier	Principe de comutation	Sortie raccord d'air comprimé	Référence
Galet escamotable	Acier inoxydable	trempe	5/2, avec rappel par ressort	G 1/8	0820403003

Dimensions en mm
Distributeur de base

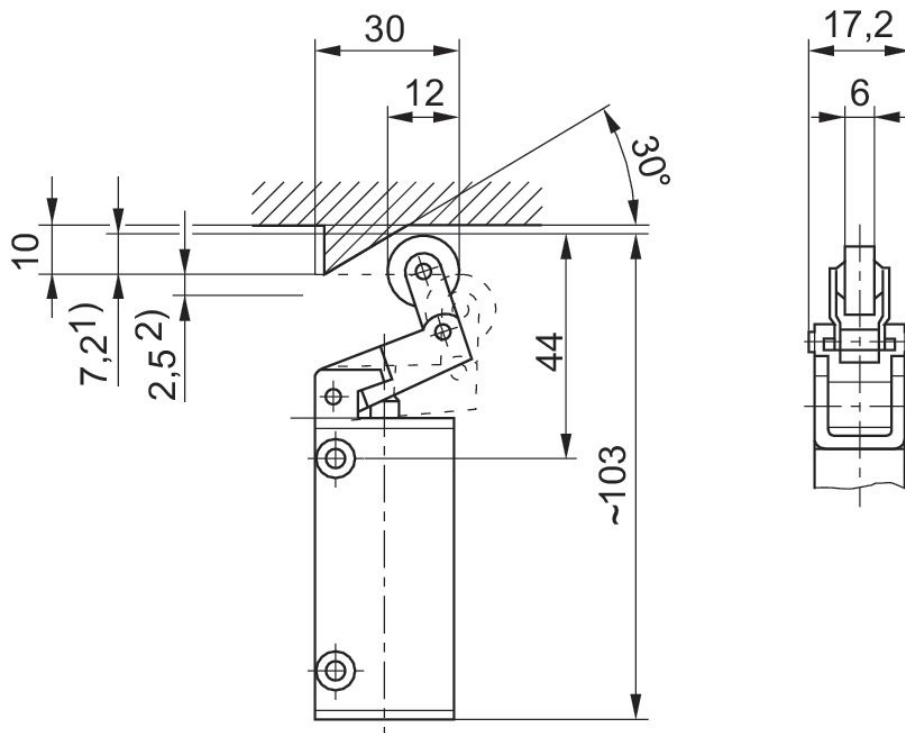
1) Course de commande

2) Dépassement de course

Fixation à l'aide de 2 trous lisses dans le boîtier

Les dimensions du distributeur de base sont valables pour tous les types de commande.

Dimensions en mm



1) Course de commande

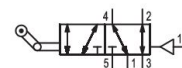
2) Dépassement de course

Fixation à l'aide de 2 trous lisses dans le boîtier.

Buse et tuyau, non compris dans la fourniture.

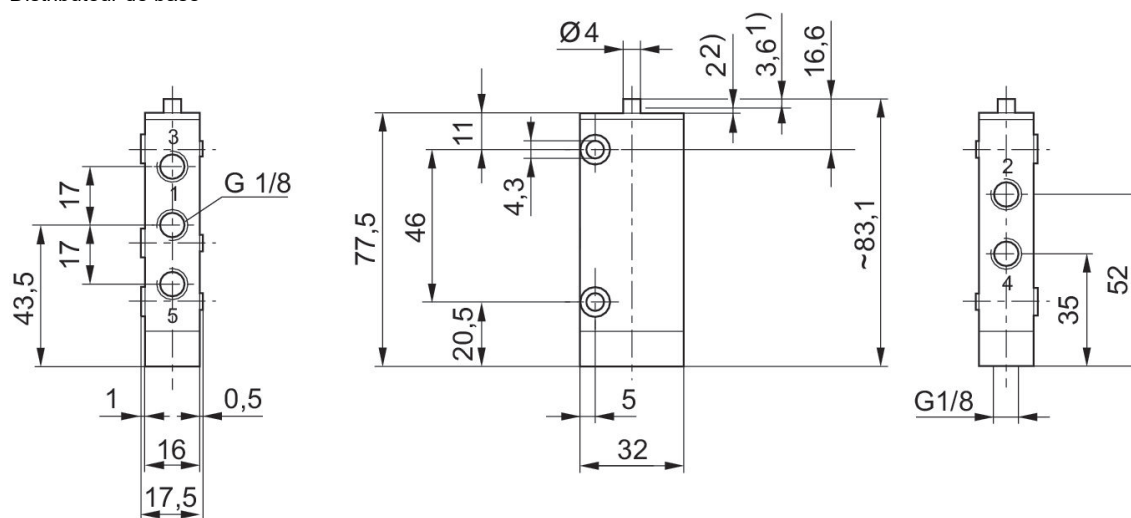
Distributeur 5/2, Série ST

: non verrouillable
 Débit: 280 l/min
 Commande: mécanique
 Type de raccordement d'air comprimé: Taraudage
 Entrée raccord d'air comprimé: G 1/8
 Sortie raccord d'air comprimé: G 1/8
 Raccord d'air comprimé échappement: G 1/8
 Pression de pilotage mini: 2 bar
 Pression de pilotage maxi: 10 bar
 Température ambiante mini./maxi.: -15 °C ... 80 °C
 Température min./max. du fluide: -15 °C ... 80 °C
 Pression de service mini./maxi.: -0.95 bar ... 10 bar



Elément de commande	Matériau boîtiers	Surface Boîtier	Principe de comutation	Sortie raccord d'air comprimé	Référence
Galet escamotable	Acier inoxydable	trempe	5/2, avec rappel pneumatique	G 1/8	0820403010

Dimensions en mm
 Distributeur de base

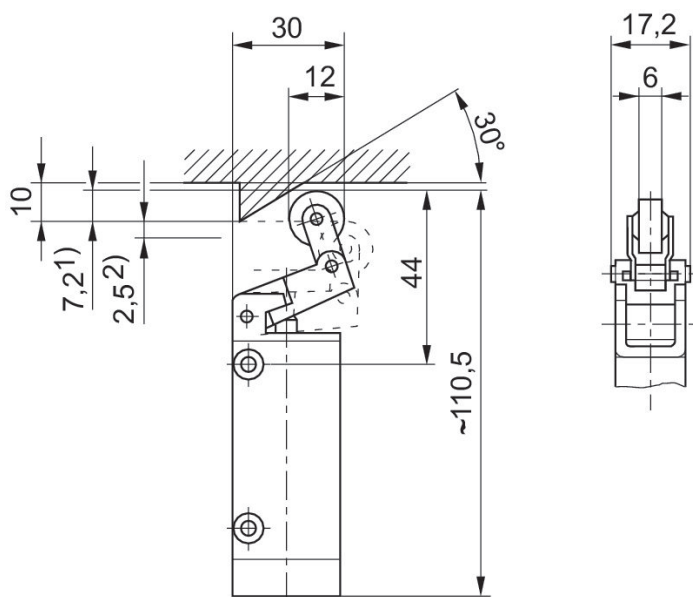


1) Course de commande

2) Dépassement de course

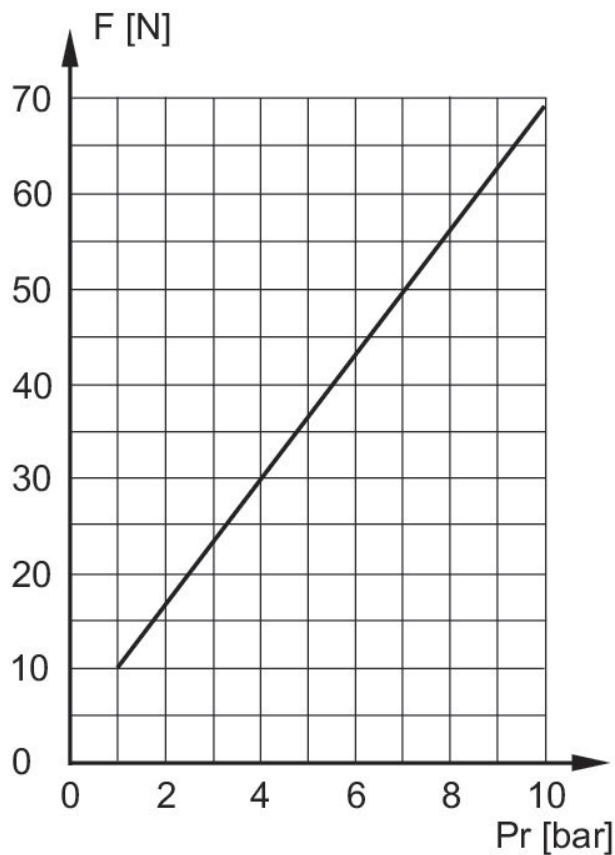
Fixation par 2 trous lisses dans le boîtier buse et tuyau, non compris dans la fourniture
 Les dimensions du distributeur de base sont valables pour tous les types de commande.

Dimensions en mm



- 1) Course de commande
 - 2) Dépassement de course
- Fixation par 2 trous lisses dans le boîtier buse et tuyau, non compris dans la fourniture

Force de commande+



F = force de commande
Pr = pression de rappel

Distributeur 3/2, Série ST

: non verrouillable

Débit: 280 l/min

Commande: mécanique

Type de raccordement d'air comprimé: Taraudage

Entrée raccord d'air comprimé: G 1/8

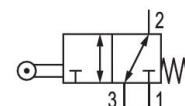
Sortie raccord d'air comprimé: G 1/8

Raccord d'air comprimé échappement: G 1/8

Température ambiante mini./maxi.: -15 °C ... 80 °C

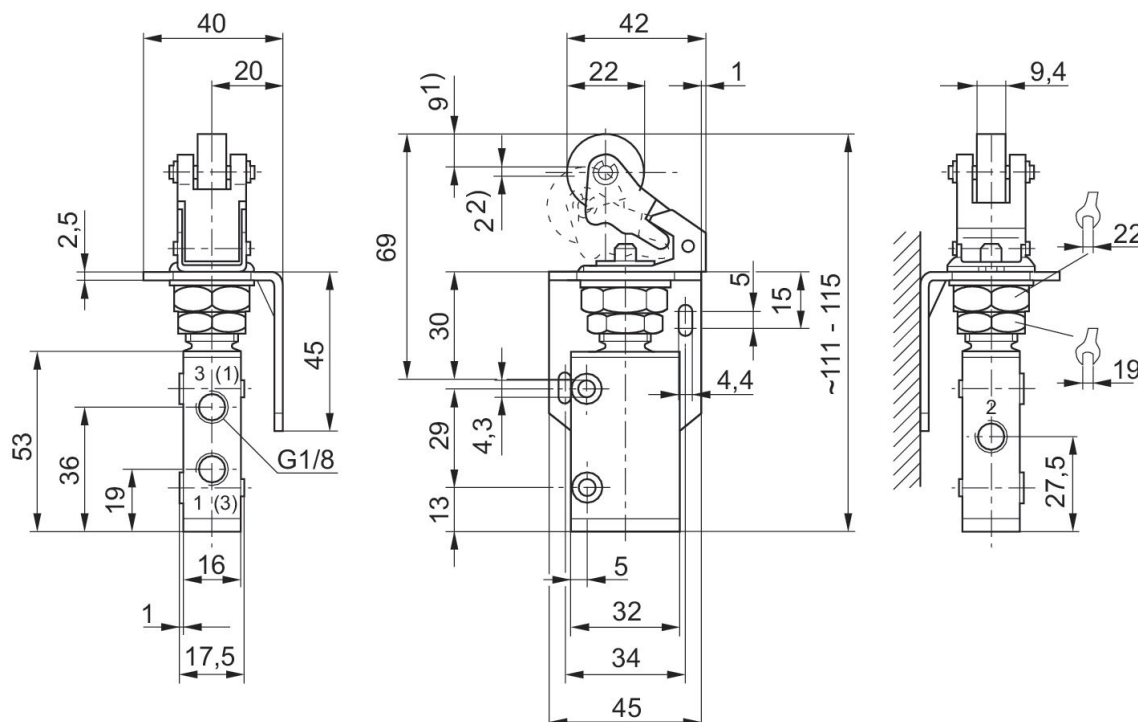
Température min./max. du fluide: -15 °C ... 80 °C

Pression de service mini./maxi.: -0.95 bar ... 10 bar



Elément de commande	Matériau boîtiers	Surface Boîtier	Principe de commutation	Sortie raccord d'air comprimé	Référence
Galet avec levier droit	Acier inoxydable	trempe	3/2, avec rappel par ressort	G 1/8	0820402016

Dimensions en mm

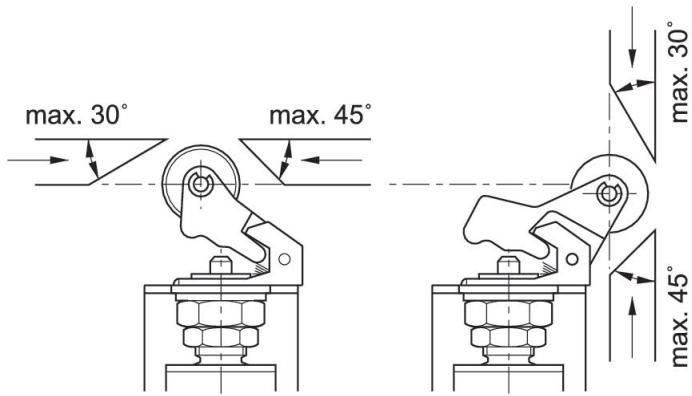


1) Course de commande

2) Dépassement de course

Peut être dépassé de 90°, d'où 4 directions possibles au démarrage.

Angle d'attaque



Distributeur 5/2, Série ST

: non verrouillable

Débit: 280 l/min

Commande: mécanique

Type de raccordement d'air comprimé: Taraudage

Entrée raccord d'air comprimé: G 1/8

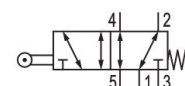
Sortie raccord d'air comprimé: G 1/8

Raccord d'air comprimé échappement: G 1/8

Température ambiante mini./maxi.: -15 °C ... 80 °C

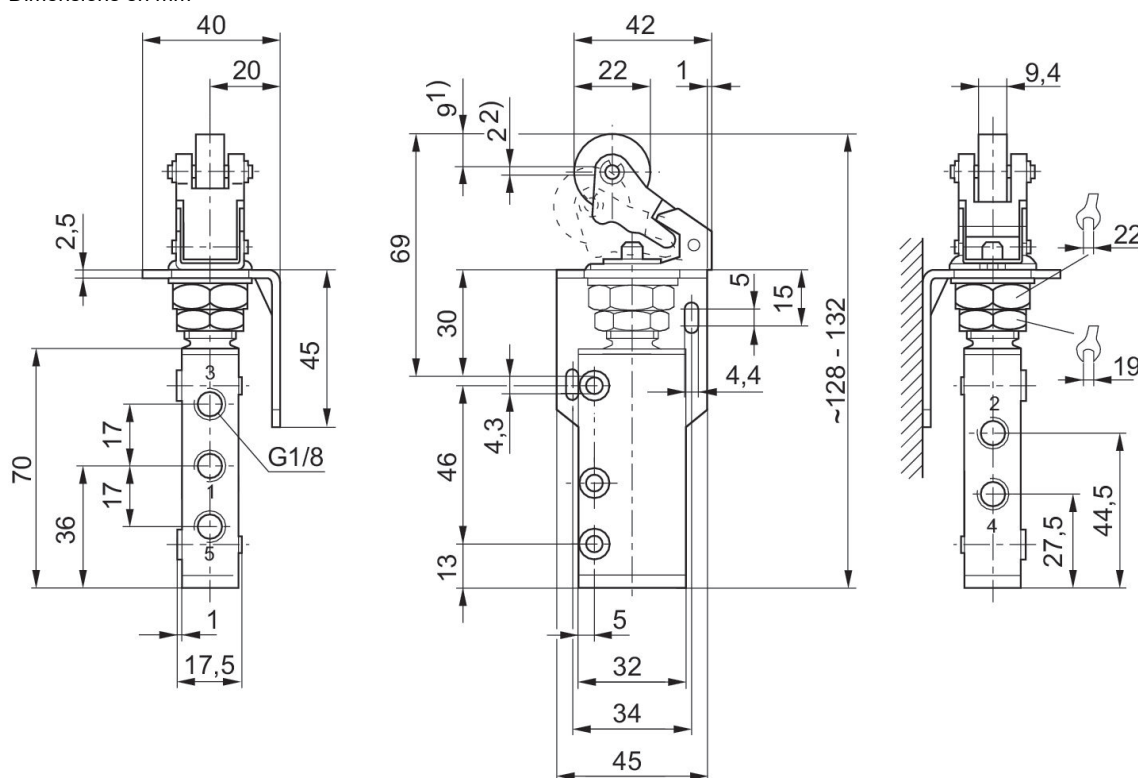
Température min./max. du fluide: -15 °C ... 80 °C

Pression de service mini./maxi.: -0.95 bar ... 10 bar



Elément de commande	Matériau boîtiers	Surface Boîtier	Principe de comutation	Sortie raccord d'air comprimé	Référence
Galet avec levier droit	Acier inoxydable	trempe	5/2, avec rappel par ressort	G 1/8	0820403016

Dimensions en mm

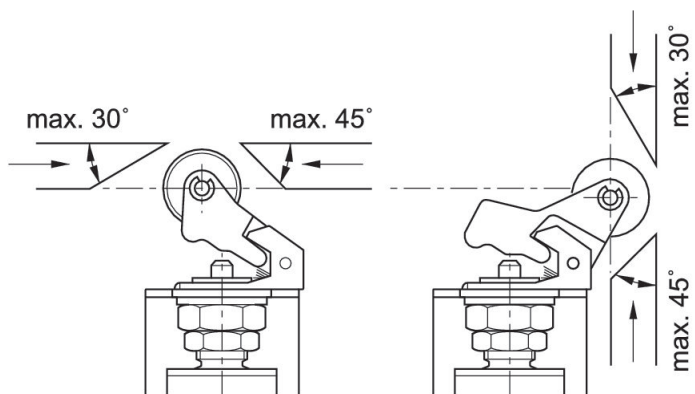


1) Course de commande

2) Dépassement de course

Peut être déplacé de 90° d'où 4 directions possibles au démarrage.

Angle d'attaque



Distributeur 3/2, Série ST

: non verrouillable

Débit: 280 l/min

Commande: mécanique

Type de raccordement d'air comprimé: Taraudage

Entrée raccord d'air comprimé: G 1/8

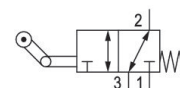
Sortie raccord d'air comprimé: G 1/8

Raccord d'air comprimé échappement: G 1/8

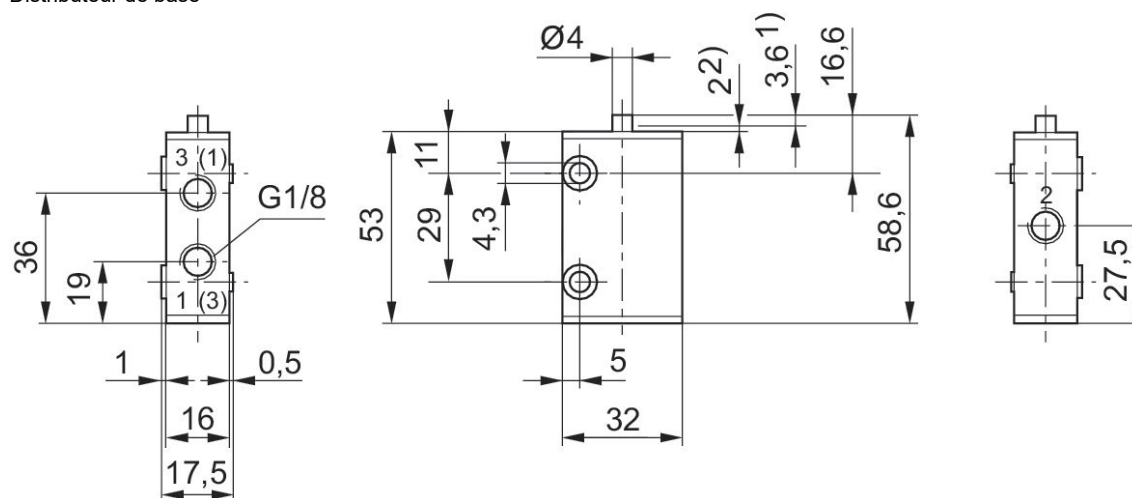
Température ambiante mini./maxi.: -15 °C ... 80 °C

Température min./max. du fluide: -15 °C ... 80 °C

Pression de service mini./maxi.: -0.95 bar ... 10 bar



Élément de commande	Matériau boîtiers	Surface Boîtier	Principe de commutation	Sortie raccord d'air comprimé	Référence
Galet avec levier coudé	Acier inoxydable	trempe	3/2, avec rappel par ressort	G 1/8	0820402017

Dimensions en mm
Distributeur de base

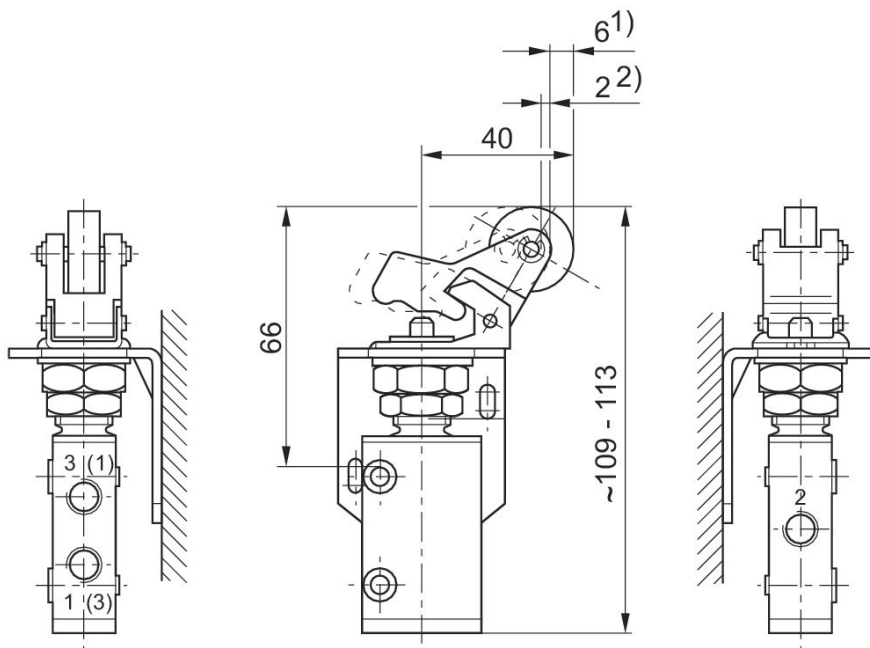
1) Course de commande

2) Dépassement de course

Fixation à l'aide de 2 trous lisses dans le boîtier.

Les dimensions du distributeur de base sont valables pour tous les types de commande.

Dimensions en mm

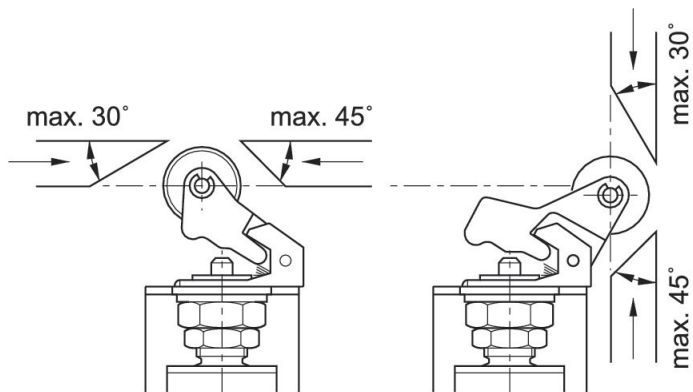


1) Course de commande

2) Dépassement de course

Peut être dépassé de 90°, d'où 4 directions possibles au démarrage.

Angle d'attaque



Distributeur 5/2, Série ST

: non verrouillable

Débit: 280 l/min

Commande: mécanique

Type de raccordement d'air comprimé: Taraudage

Entrée raccord d'air comprimé: G 1/8

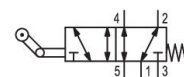
Sortie raccord d'air comprimé: G 1/8

Raccord d'air comprimé échappement: G 1/8

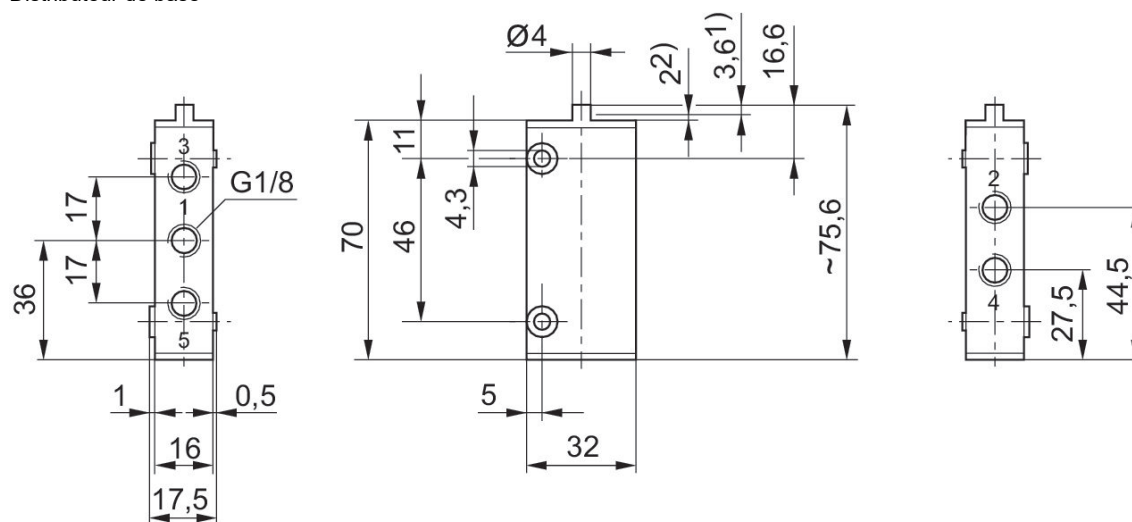
Température ambiante mini./maxi.: -15 °C ... 80 °C

Température min./max. du fluide: -15 °C ... 80 °C

Pression de service mini./maxi.: -0.95 bar ... 10 bar



Élément de commande	Matériau boîtiers	Surface Boîtier	Principe de comutation	Sortie raccord d'air comprimé	Référence
Galet avec levier coudé	Acier inoxydable	trempe	5/2, avec rappel par ressort	G 1/8	0820403017

Dimensions en mm
Distributeur de base

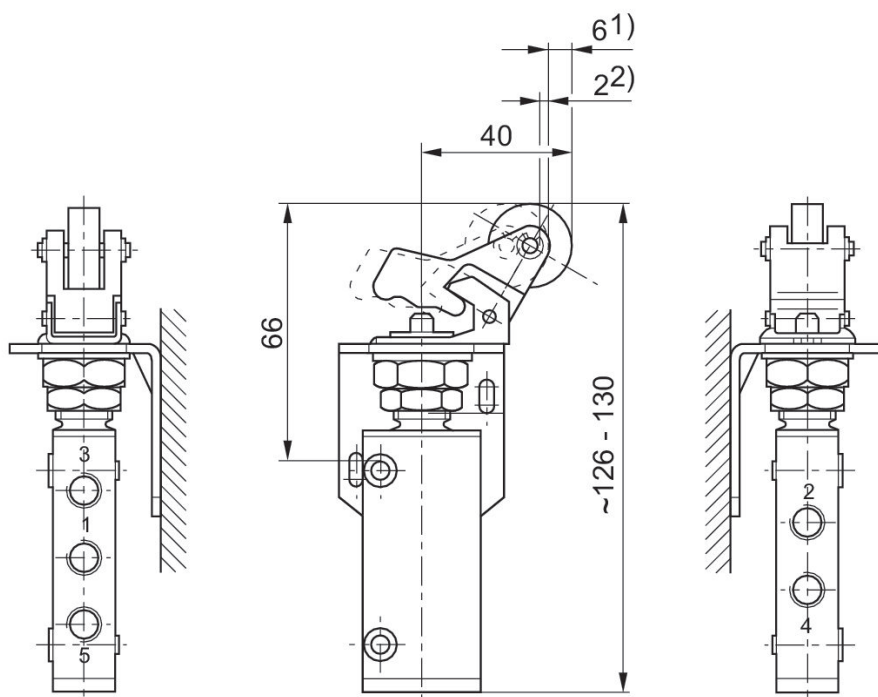
1) Course de commande

2) Dépassement de course

Fixation à l'aide de 2 trous lisses dans le boîtier

Les dimensions du distributeur de base sont valables pour tous les types de commande.

Dimensions en mm

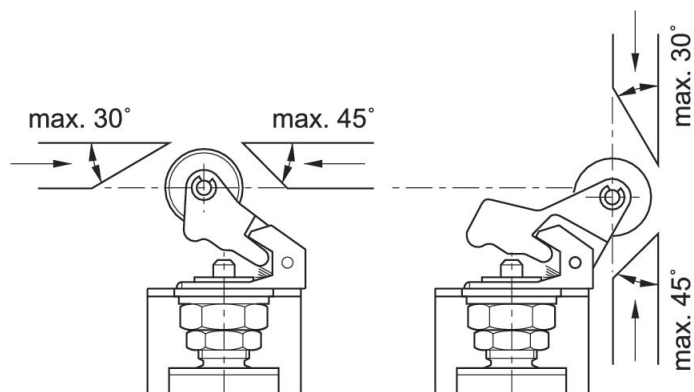


1) Course de commande

2) Dépassement de course

Peut être déplacé de 90° d'où 4 directions possibles au démarrage.

Angle d'attaque



Distributeur 3/2, Série ST

: non verrouillable

Débit: 280 l/min

Commande: mécanique

Type de raccordement d'air comprimé: Taraudage

Entrée raccord d'air comprimé: G 1/8

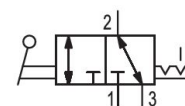
Sortie raccord d'air comprimé: G 1/8

Raccord d'air comprimé échappement: G 1/8

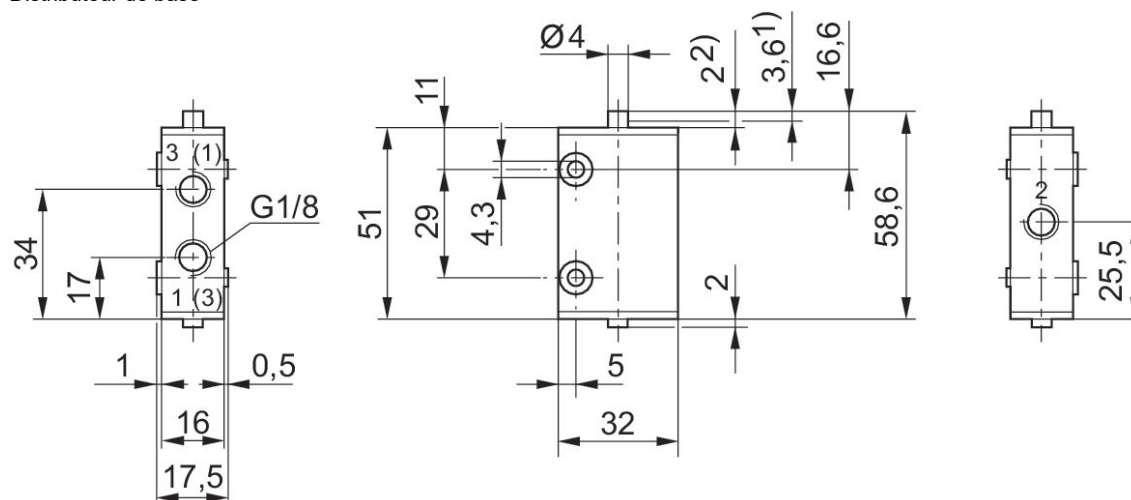
Température ambiante mini./maxi.: -15 °C ... 80 °C

Température min./max. du fluide: -15 °C ... 80 °C

Pression de service mini./maxi.: -0.95 bar ... 10 bar

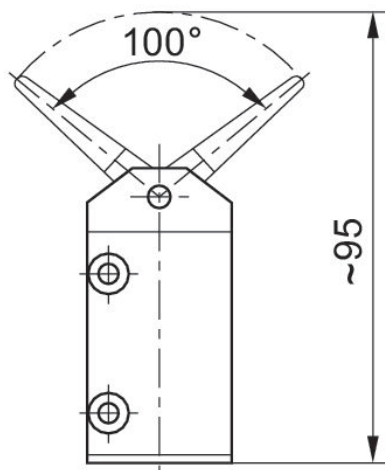


Elément de commande	Matériau boîtiers	Surface Boîtier	Principe de commutation	Sortie raccord d'air comprimé	Référence
Levier	Acier inoxydable	trempe	3/2, commande pneumatique bilatérale	G 1/8	0820402005

Dimensions en mm
Distributeur de base

- 1) Course de commande
2) Dépassement de course

Dimensions en mm



Distributeur 5/2, Série ST

: non verrouillable

Débit: 280 l/min

Commande: mécanique

Type de raccordement d'air comprimé: Taraudage

Entrée raccord d'air comprimé: G 1/8

Sortie raccord d'air comprimé: G 1/8

Raccord d'air comprimé échappement: G 1/8

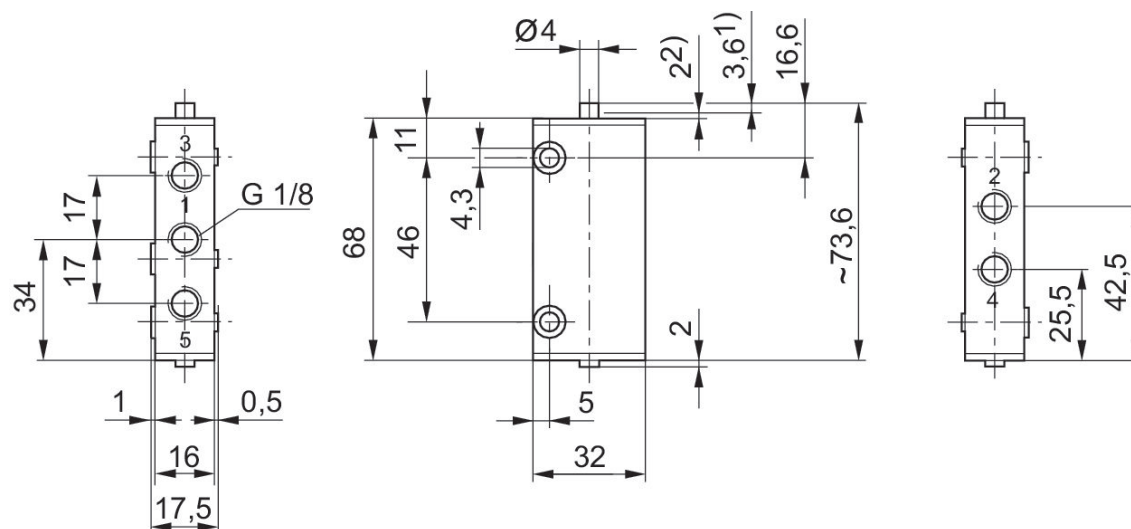
Température ambiante mini./maxi.: -15 °C ... 80 °C

Température min./max. du fluide: -15 °C ... 80 °C

Pression de service mini./maxi.: -0.95 bar ... 10 bar



Élément de commande	Matériau boîtiers	Surface Boîtier	Principe de commutation	Sortie raccord d'air comprimé	Référence
Levier	Acier inoxydable	trempe	5/2, commande pneumatique bilatérale	G 1/8	0820403005

Dimensions en mm
Distributeur de base

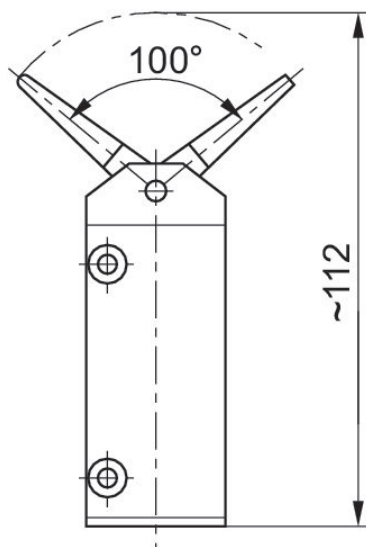
1) Course de commande

2) Dépassement de course

Fixation à l'aide de 2 trous lisses dans le boîtier.

Lorsque le poussoir mécanique est amené jusqu'au couvercle de boîtier, la course de commande passe de 3,6 à 5,6 mm.

Dimensions en mm



Fixation à l'aide de 2 trous lisses dans le boîtier

Distributeur 3/2, Série ST

: non verrouillable

Débit: 280 l/min

Commande: mécanique

Type de raccordement d'air comprimé: Taraudage

Entrée raccord d'air comprimé: G 1/8

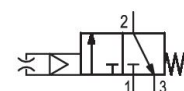
Sortie raccord d'air comprimé: G 1/8

Raccord d'air comprimé échappement: G 1/8

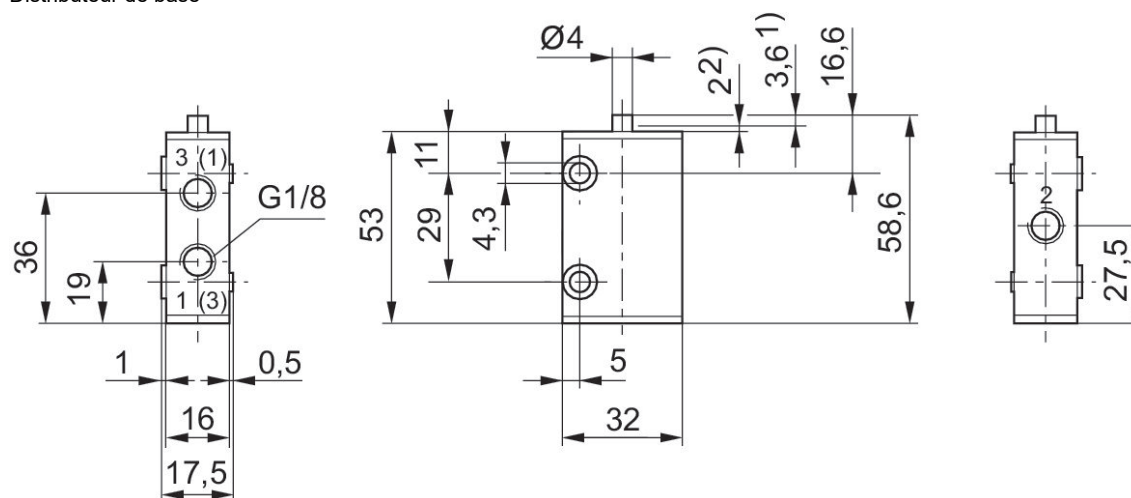
Température ambiante mini./maxi.: -15 °C ... 80 °C

Température min./max. du fluide: -15 °C ... 80 °C

Pression de service mini./maxi.: 2 bar ... 10 bar



Élément de commande	Matériau boîtiers	Surface Boîtier	Principe de commutation	Sortie raccord d'air comprimé	Référence
Buse	Acier inoxydable	trempe	3/2, avec rappel par ressort	G 1/8	0820402015

Dimensions en mm
Distributeur de base

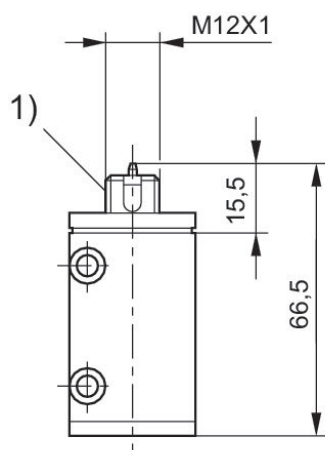
1) Course de commande

2) Dépassement de course

Fixation à l'aide de 2 trous lisses dans le boîtier.

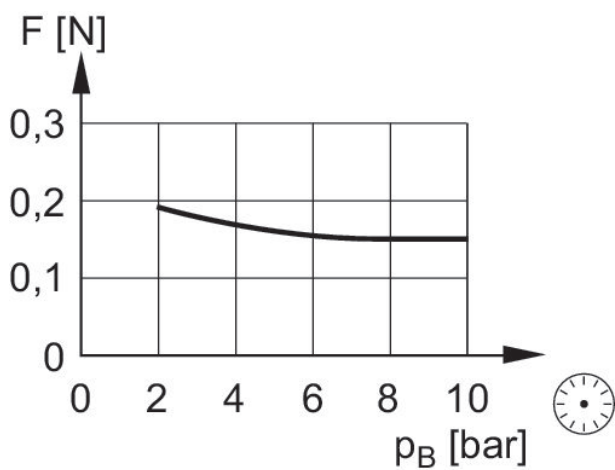
Les dimensions du distributeur de base sont valables pour tous les types de commande.

Dimensions en mm



1) Ne se prête pas comme trou taraudé
Fixation à l'aide de 2 trous lisses dans le boîtier

Diagramme



F = force de commande sur l'extrémité de l'antenne
PB = Pression de service

Distributeur 3/2, Série ST

: non verrouillable

Débit: 280 l/min

Commande: mécanique

Type de raccordement d'air comprimé: Taraudage

Entrée raccord d'air comprimé: G 1/8

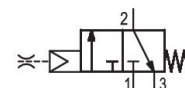
Sortie raccord d'air comprimé: G 1/8

Raccord d'air comprimé échappement: G 1/8

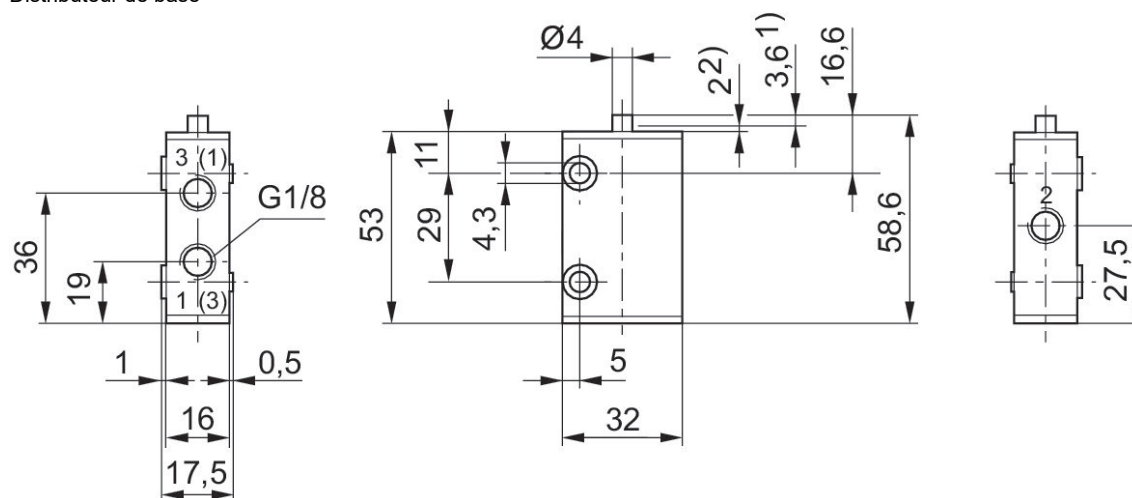
Température ambiante mini./maxi.: -15 °C ... 80 °C

Température min./max. du fluide: -15 °C ... 80 °C

Pression de service mini./maxi.: 2 bar ... 10 bar



Élément de commande	Matériau boîtiers	Surface Boîtier	Principe de commutation	Sortie raccord d'air comprimé	Référence
Buse	Acier inoxydable	trempe	3/2, avec rappel par ressort	G 1/8	0820402018

Dimensions en mm
Distributeur de base

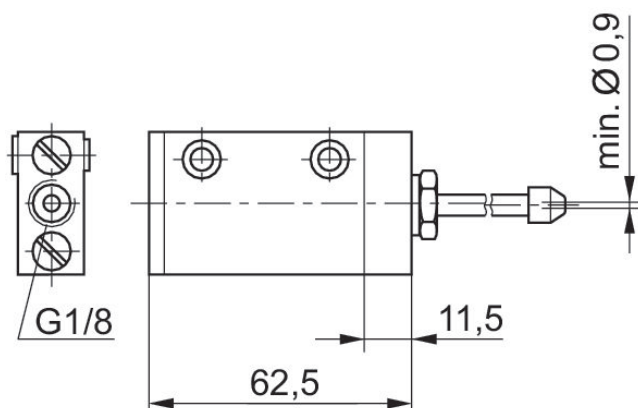
1) Course de commande

2) Dépassement de course

Fixation à l'aide de 2 trous lisses dans le boîtier.

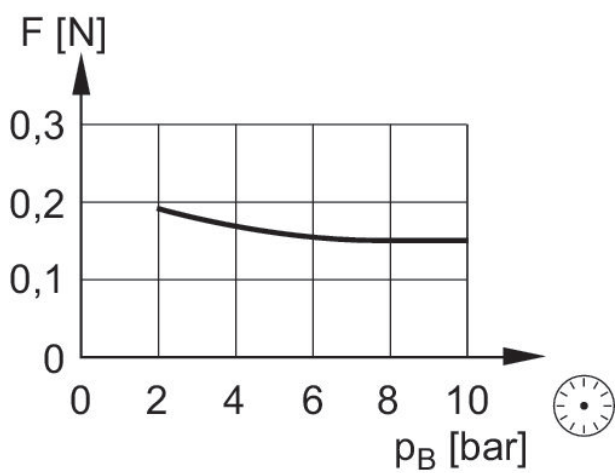
Les dimensions du distributeur de base sont valables pour tous les types de commande.

Dimensions en mm



Fixation à l'aide de 2 trous lisses dans le boîtier.
Buse et tuyau, non compris dans la fourniture.

Diagramme



F = force de commande sur l'extrémité de l'antenne
 p_B = Pression de service

Distributeur 5/2, Série ST

: non verrouillable

Débit: 280 l/min

Commande: mécanique

Type de raccordement d'air comprimé: Taraudage

Entrée raccord d'air comprimé: G 1/8

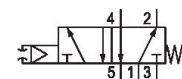
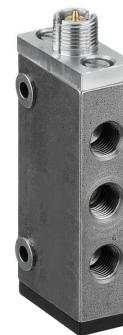
Sortie raccord d'air comprimé: G 1/8

Raccord d'air comprimé échappement: G 1/8

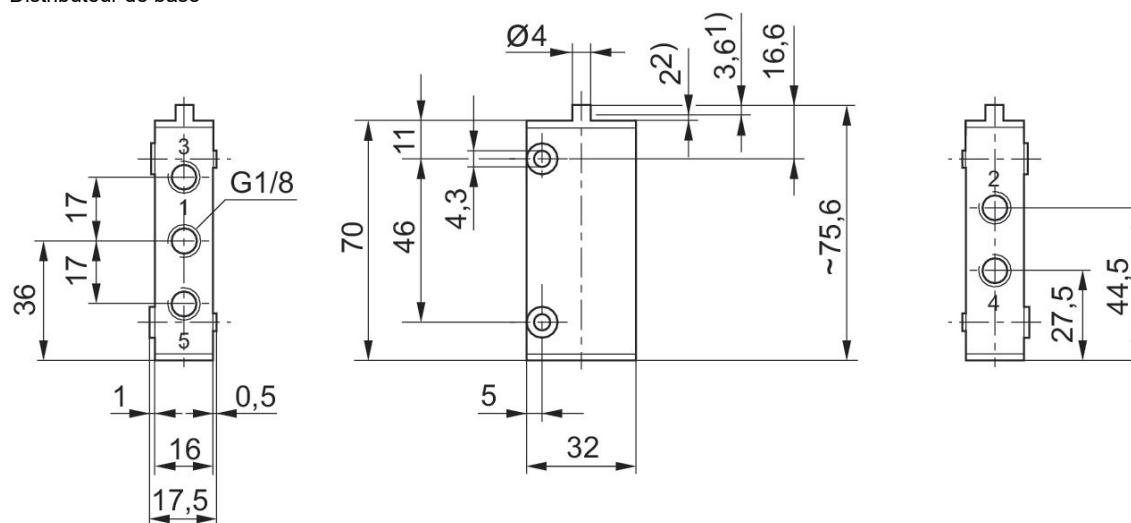
Température ambiante mini./maxi.: -15 °C ... 80 °C

Température min./max. du fluide: -15 °C ... 80 °C

Pression de service mini./maxi.: 2 bar ... 10 bar



Élément de commande	Matériau boîtiers	Surface Boîtier	Principe de commutation	Sortie raccord d'air comprimé	Référence
Buse	Acier inoxydable	trempe	5/2, avec rappel par ressort	G 1/8	0820403015

Dimensions en mm
Distributeur de base

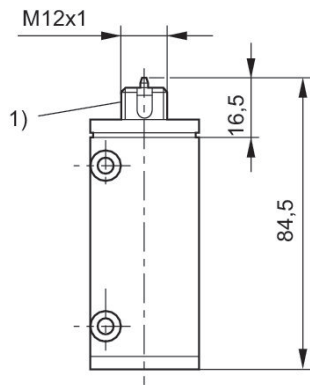
1) Course de commande

2) Dépassement de course

Fixation à l'aide de 2 trous lisses dans le boîtier

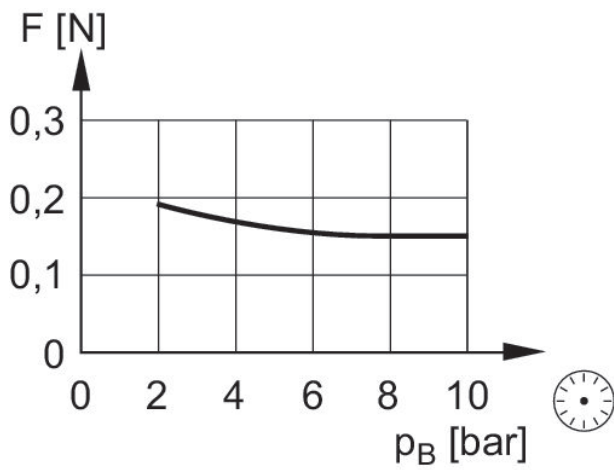
Les dimensions du distributeur de base sont valables pour tous les types de commande.

Dimensions en mm



1) Ne se prête pas comme trou taraudé
Fixation à l'aide de 2 trous lisses dans le boîtier

Diagramme



F = force de commande sur l'extrémité de l'antenne
PB = Pression de service

Distributeur 5/2, Série ST

: non verrouillable

Débit: 280 l/min

Commande: mécanique

Type de raccordement d'air comprimé: Taraudage

Entrée raccord d'air comprimé: G 1/8

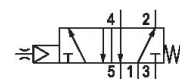
Sortie raccord d'air comprimé: G 1/8

Raccord d'air comprimé échappement: G 1/8

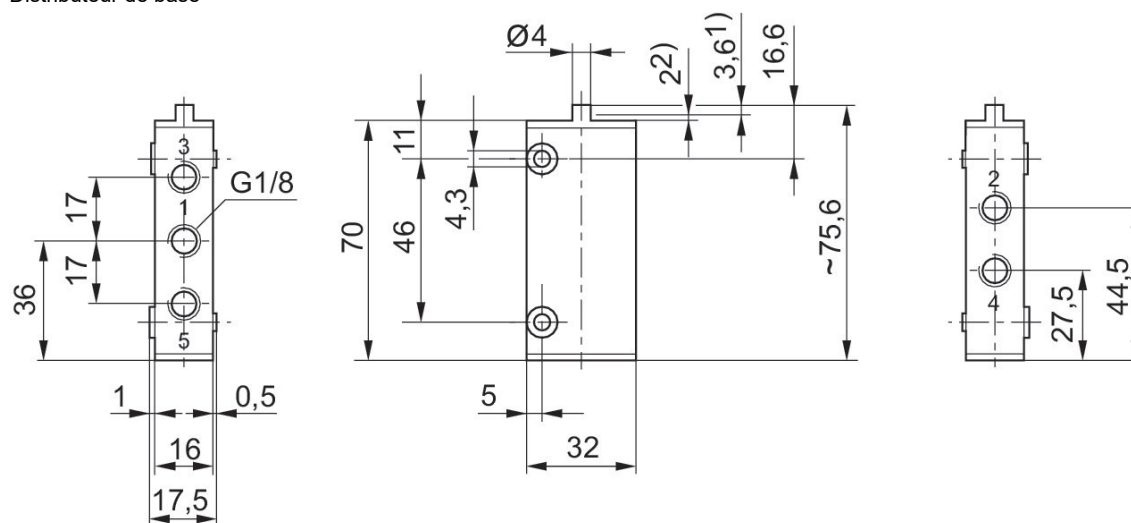
Température ambiante mini./maxi.: -15 °C ... 80 °C

Température min./max. du fluide: -15 °C ... 80 °C

Pression de service mini./maxi.: 2 bar ... 10 bar



Élément de commande	Matériau boîtiers	Surface Boîtier	Principe de commutation	Sortie raccord d'air comprimé	Référence
Buse	Acier inoxydable	trempe	5/2, avec rappel par ressort	G 1/8	0820403018

Dimensions en mm
Distributeur de base

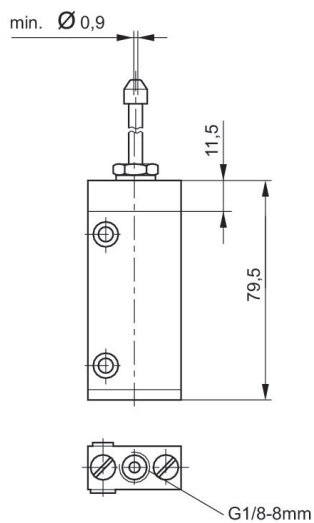
1) Course de commande

2) Dépassement de course

Fixation à l'aide de 2 trous lisses dans le boîtier

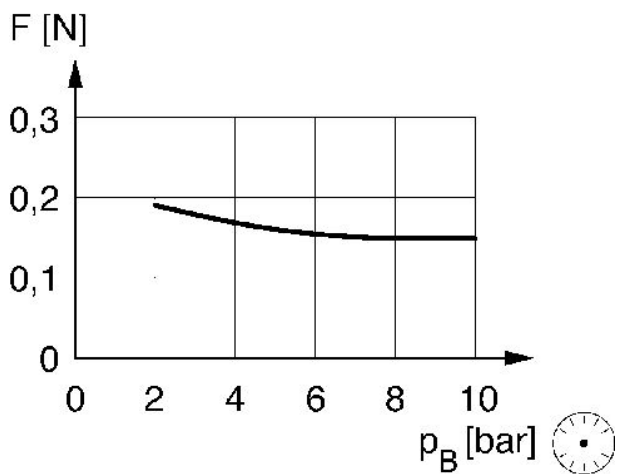
Les dimensions du distributeur de base sont valables pour tous les types de commande.

Dimensions en mm



Fixation à l'aide de 2 trous lisses dans le boîtier

Diagramme



F = force de commande sur l'extrémité de l'antenne
 p_B = Pression de service

Distributeur 3/2, Série ST

: non verrouillable

Débit: 280 l/min

Commande: mécanique

Type de raccordement d'air comprimé: Taraudage

Entrée raccord d'air comprimé: G 1/8

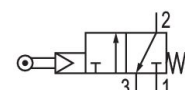
Sortie raccord d'air comprimé: G 1/8

Raccord d'air comprimé échappement: G 1/8

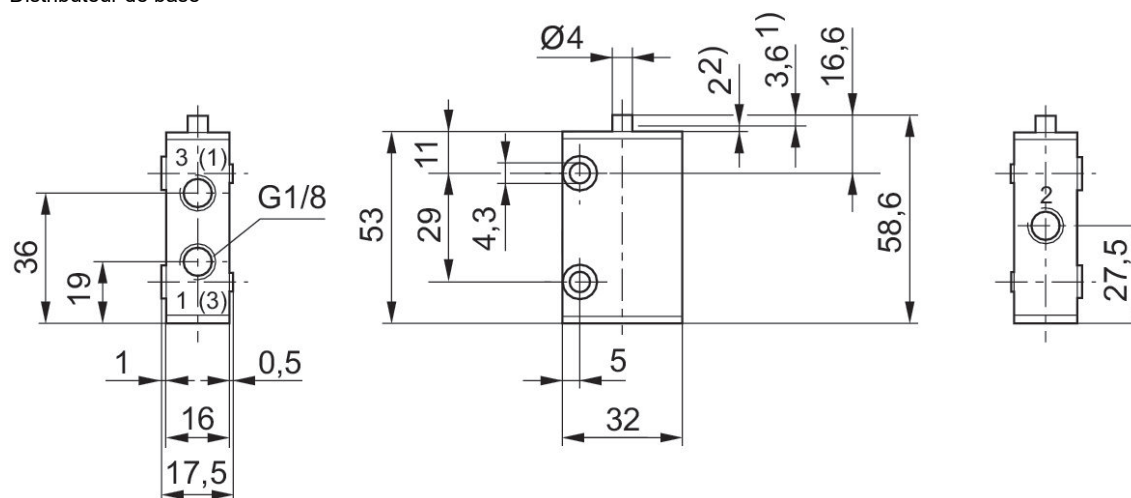
Température ambiante mini./maxi.: -15 °C ... 80 °C

Température min./max. du fluide: -15 °C ... 80 °C

Pression de service mini./maxi.: 2 bar ... 10 bar



Élément de commande	Matériau boîtiers	Surface Boîtier	Principe de commutation	Sortie raccord d'air comprimé	Référence
Bille	Acier inoxydable	trempe	3/2, avec rappel par ressort	G 1/8	0820402014

Dimensions en mm
Distributeur de base

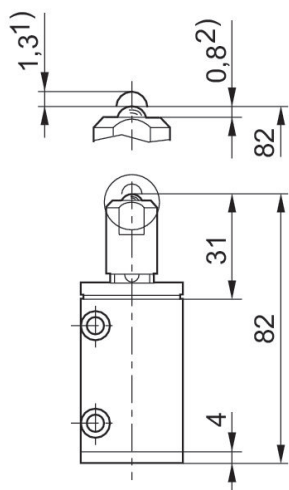
1) Course de commande

2) Dépassement de course

Fixation à l'aide de 2 trous lisses dans le boîtier.

Les dimensions du distributeur de base sont valables pour tous les types de commande.

Dimensions en mm



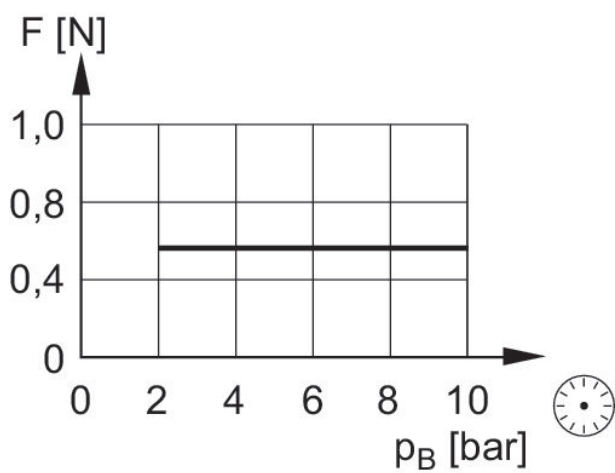
1) Course de commande

2) Dépassement de course

Fixation à l'aide de 2 trous lisses dans le boîtier.

Buse et tuyau, non compris dans la fourniture.

Diagramme



F = force de commande sur l'extrémité de l'antenne

PB = Pression de service

Distributeur 5/2, Série ST

: non verrouillable

Débit: 280 l/min

Commande: mécanique

Type de raccordement d'air comprimé: Taraudage

Entrée raccord d'air comprimé: G 1/8

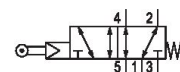
Sortie raccord d'air comprimé: G 1/8

Raccord d'air comprimé échappement: G 1/8

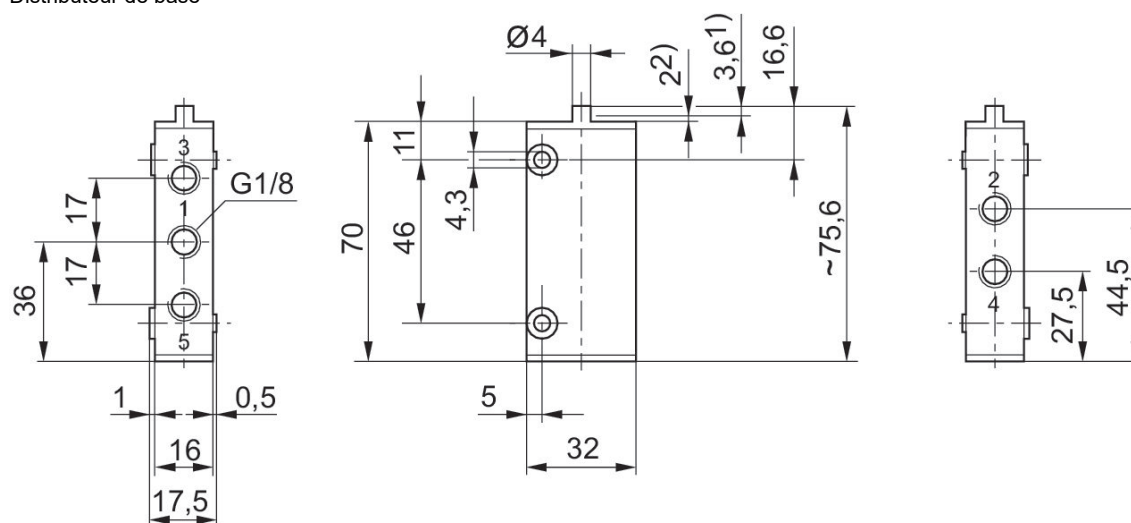
Température ambiante mini./maxi.: -15 °C ... 80 °C

Température min./max. du fluide: -15 °C ... 80 °C

Pression de service mini./maxi.: 2 bar ... 10 bar



Elément de commande	Matériau boîtiers	Surface Boîtier	Principe de commutation	Sortie raccord d'air comprimé	Référence
Bille	Acier inoxydable	trempe	5/2, avec rappel par ressort	G 1/8	0820403014

Dimensions en mm
Distributeur de base

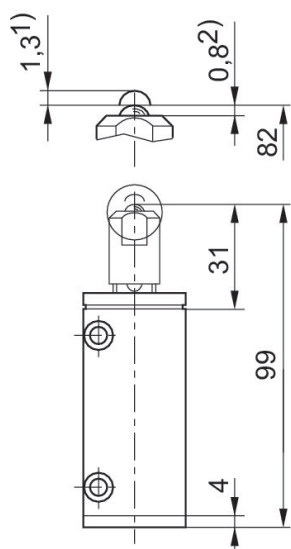
1) Course de commande

2) Dépassement de course

Fixation à l'aide de 2 trous lisses dans le boîtier

Les dimensions du distributeur de base sont valables pour tous les types de commande.

Dimensions en mm

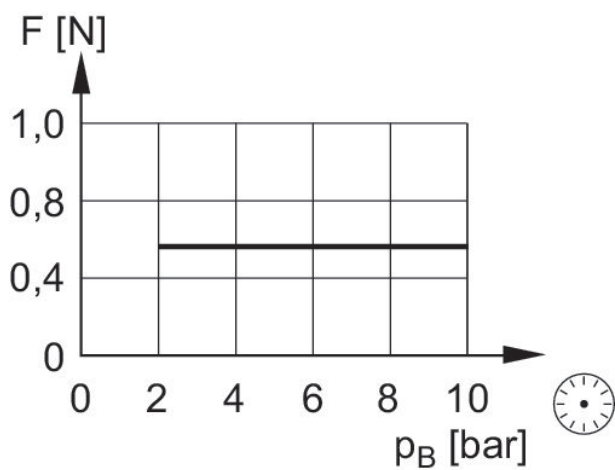


1) Course de commande

2) Dépassement de course

Fixation à l'aide de 2 trous lisses dans le boîtier

Diagramme



F = force de commande sur l'extrémité de l'antenne

PB = Pression de service

Distributeur 3/2, Série ST

: non verrouillable

Débit: 280 l/min

Commande: mécanique

Type de raccordement d'air comprimé: Taraudage

Entrée raccord d'air comprimé: G 1/8

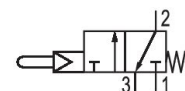
Sortie raccord d'air comprimé: G 1/8

Raccord d'air comprimé échappement: G 1/8

Température ambiante mini./maxi.: -15 °C ... 80 °C

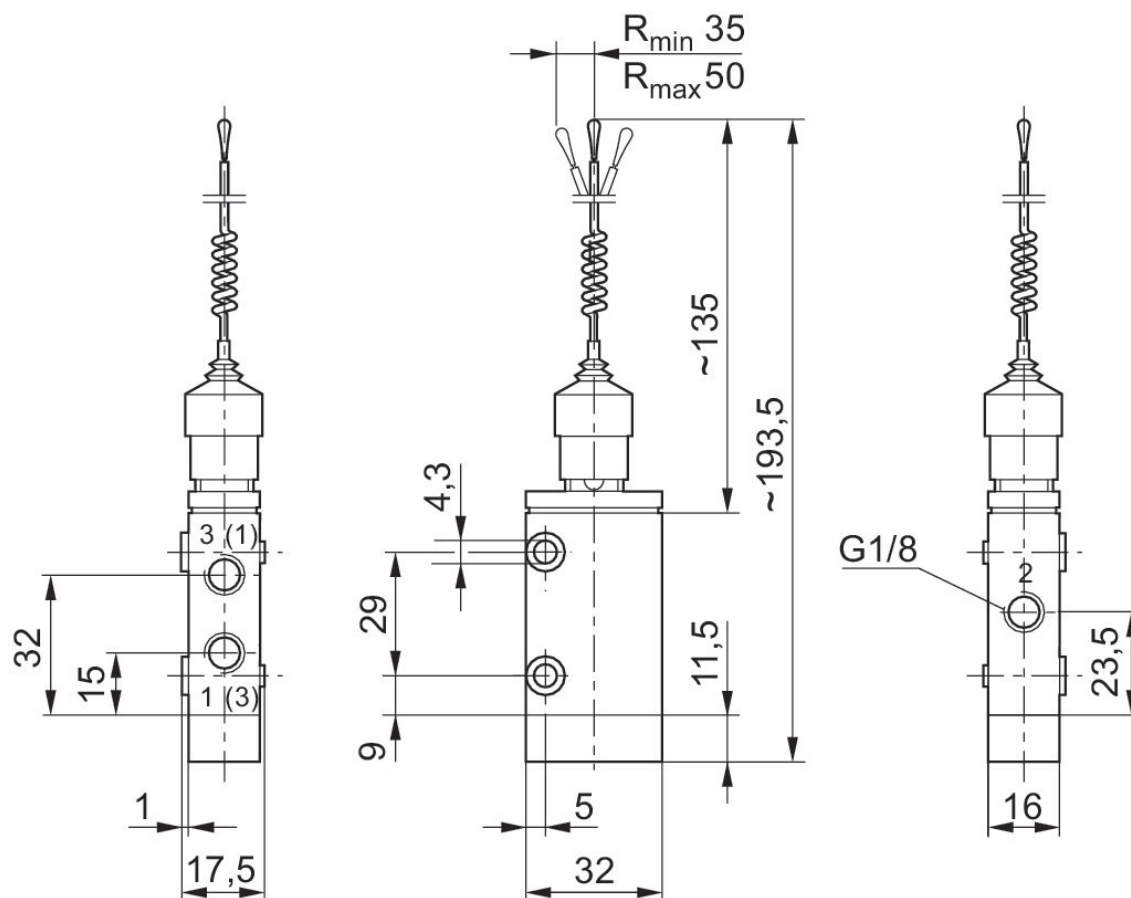
Température min./max. du fluide: -15 °C ... 80 °C

Pression de service mini./maxi.: 2 bar ... 10 bar



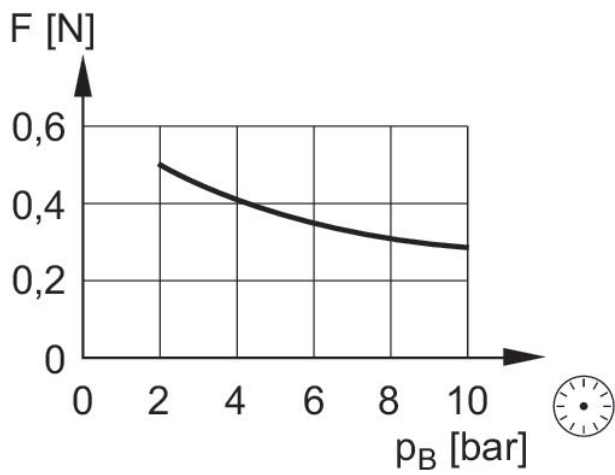
Élément de commande	Matériau boîtiers	Surface Boîtier	Principe de com- mutation	Sortie rac- cord d'air comprimé	Référence
Tige à ressort	Acier inoxy- dable	trempe	3/2, avec rap- pel par res- sort	G 1/8	0820402023

Dimensions en mm



Fixation à l'aide de 2 trous lisses dans le boîtier

Diagramme



F = force de commande sur l'extrémité de l'antenne
 p_B = Pression de service

Distributeur 5/2, Série ST

: non verrouillable

Débit: 280 l/min

Commande: mécanique

Type de raccordement d'air comprimé: Taraudage

Entrée raccord d'air comprimé: G 1/8

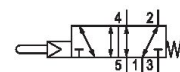
Sortie raccord d'air comprimé: G 1/8

Raccord d'air comprimé échappement: G 1/8

Température ambiante mini./maxi.: -15 °C ... 80 °C

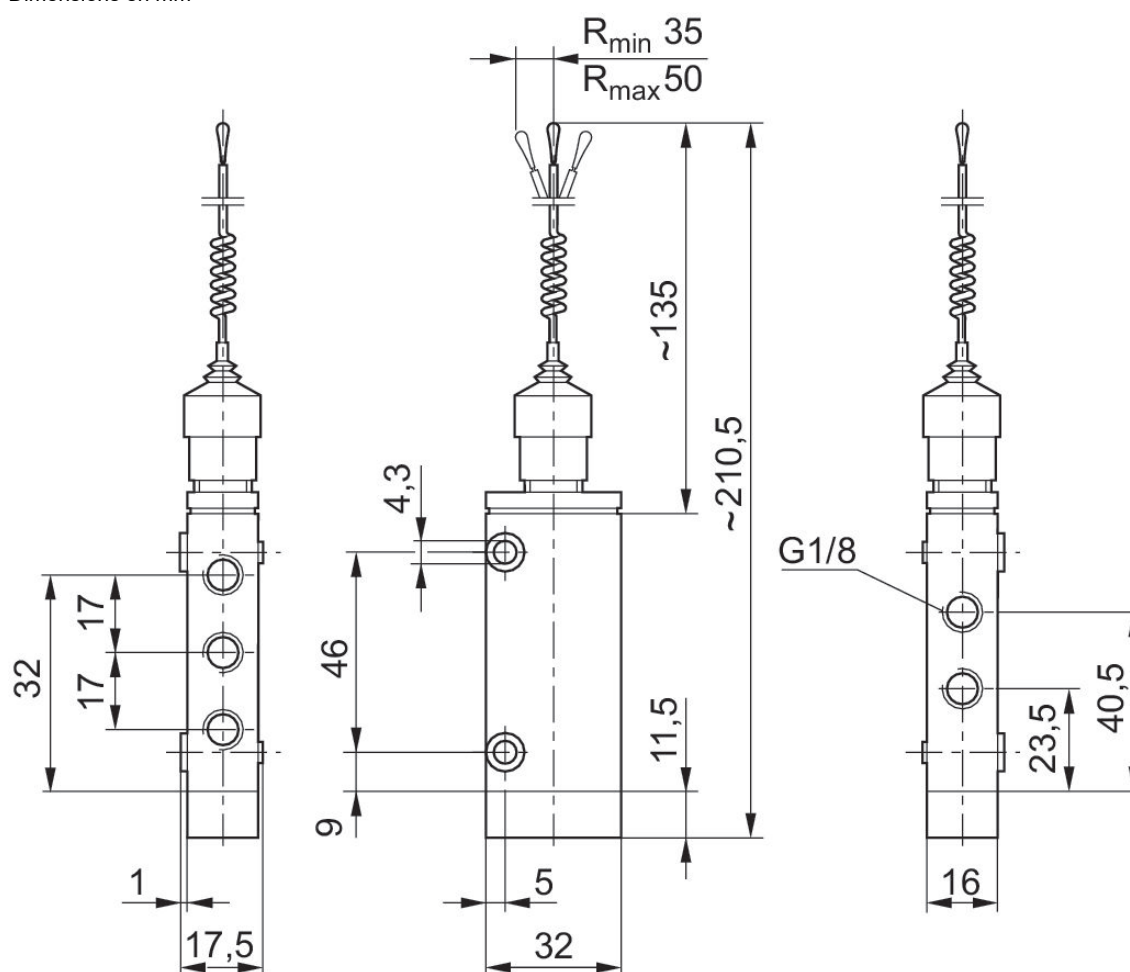
Température min./max. du fluide: -15 °C ... 80 °C

Pression de service mini./maxi.: 2 bar ... 10 bar



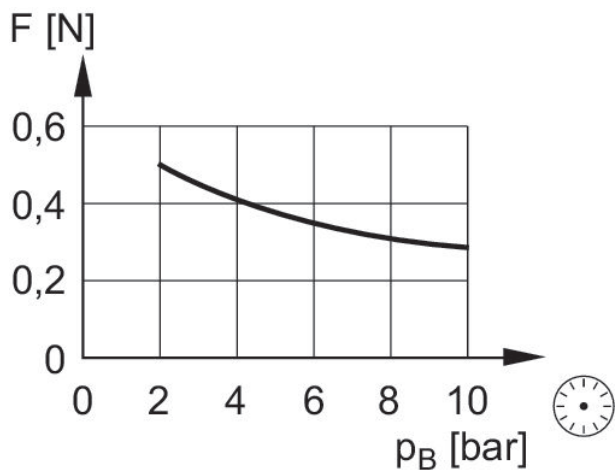
Elément de commande	Matériau boîtiers	Surface Boîtier	Principe de commutation	Sortie raccord d'air comprimé	Référence
Tige à ressort	Acier inoxydable	trempe	5/2, avec rappel par ressort	G 1/8	0820403023

Dimensions en mm



Fixation à l'aide de 2 trous lisses dans le boîtier

Diagramme



F = force de commande sur l'extrémité de l'antenne
 p_B = Pression de service

Distributeur 3/2, Série ST

: non verrouillable

Débit: 280 l/min

Commande: mécanique

Type de raccordement d'air comprimé: Taraudage

Entrée raccord d'air comprimé: G 1/8

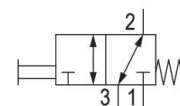
Sortie raccord d'air comprimé: G 1/8

Raccord d'air comprimé échappement: G 1/8

Température ambiante mini./maxi.: -15 °C ... 80 °C

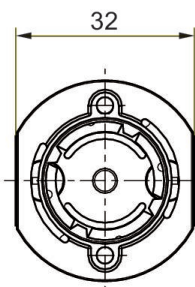
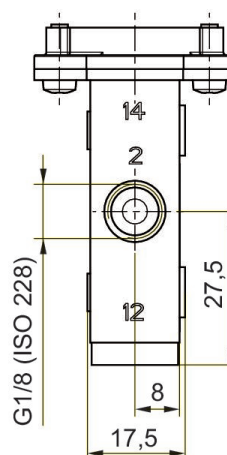
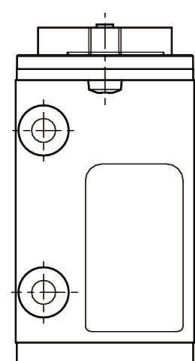
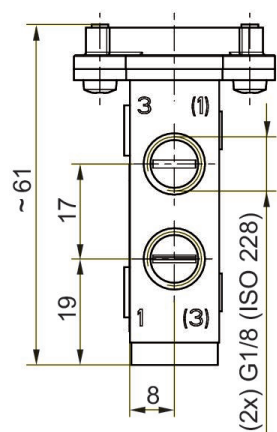
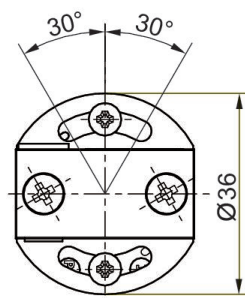
Température min./max. du fluide: -15 °C ... 80 °C

Pression de service mini./maxi.: -0.95 bar ... 10 bar

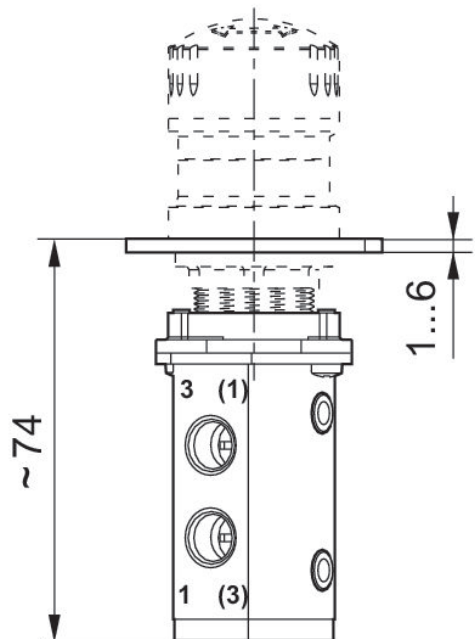


Élément de commande	Matériau boîtiers	Surface Boîtier	Principe de commutation	Sortie raccord d'air comprimé	Référence
Montage sur panneau	Acier inoxydable	trempe	3/2, avec rappel par ressort	G 1/8	R422002211

Dimensions en mm



Dimensions en mm
Plan d'ensemble



Distributeur 3/2, Série ST

: non verrouillable

Débit: 280 l/min

Commande: mécanique

Type de raccordement d'air comprimé: Taraudage

Entrée raccord d'air comprimé: G 1/8

Sortie raccord d'air comprimé: G 1/8

Raccord d'air comprimé échappement: G 1/8

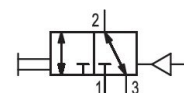
Pression de pilotage mini: 2 bar

Pression de pilotage maxi: 10 bar

Température ambiante mini./maxi.: -15 °C ... 80 °C

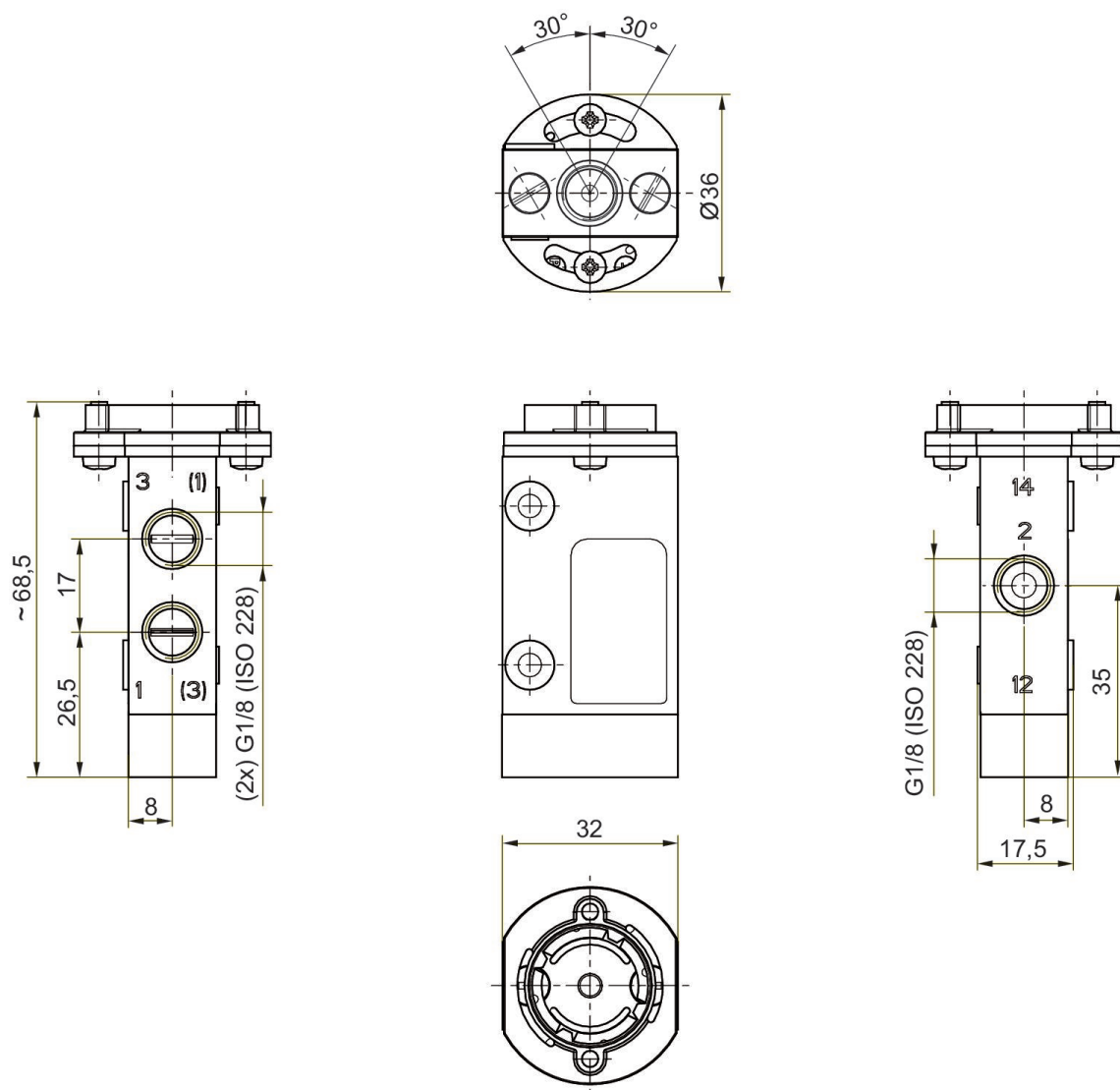
Température min./max. du fluide: -15 °C ... 80 °C

Pression de service mini/maxi: -0.95 bar ... 10 bar



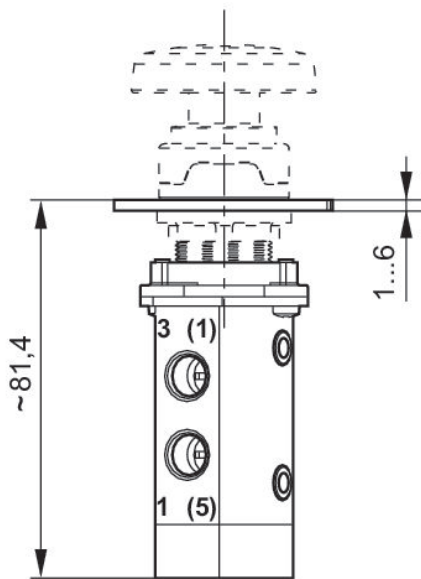
Élément de commande	Matériau boîtiers	Surface Boîtier	Principe de commutation	Sortie raccord d'air comprimé	Référence
Montage sur panneau	Acier inoxydable	trempe	3/2, avec rappel automatique	G 1/8	R422002212

Dimensions en mm

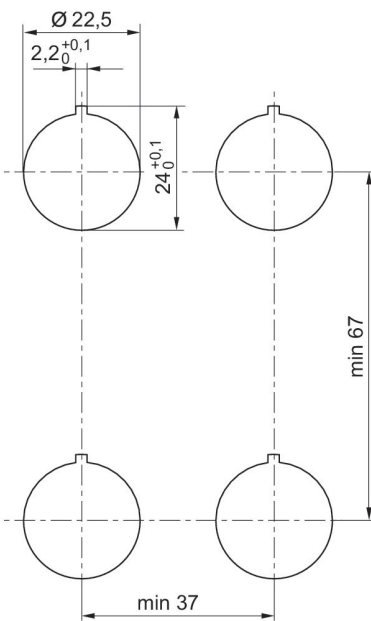


N'est pas compatible avec un poussoir champignon avec crantage et déverrouillage R412012741

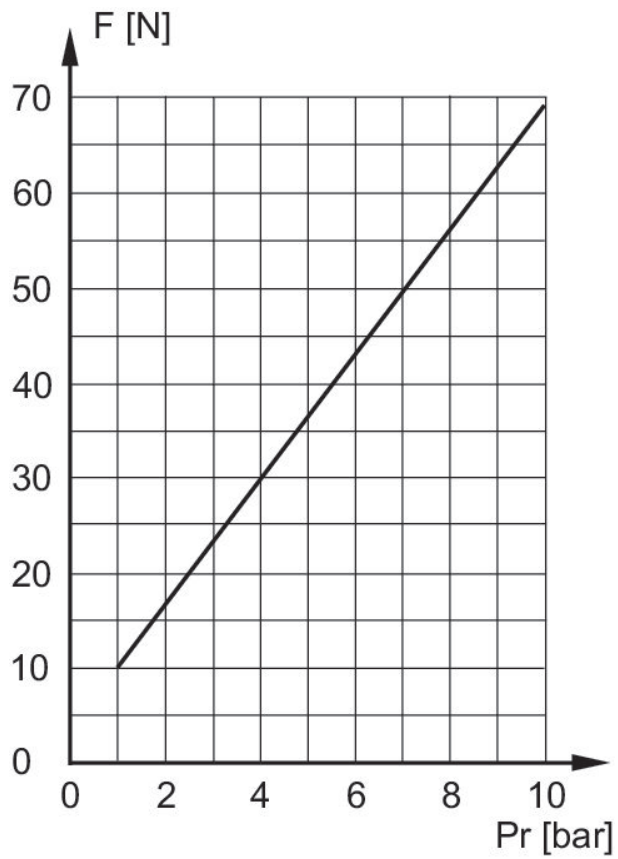
Dimensions en mm



Coupe dans la plaque frontale



Force de commande+



F = force de commande
Pr = pression de rappel

Distributeur 5/2, Série ST

: non verrouillable

Débit: 280 l/min

Commande: mécanique

Type de raccordement d'air comprimé: Taraudage

Entrée raccord d'air comprimé: G 1/8

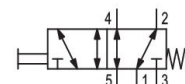
Sortie raccord d'air comprimé: G 1/8

Raccord d'air comprimé échappement: G 1/8

Température ambiante mini./maxi.: -15 °C ... 80 °C

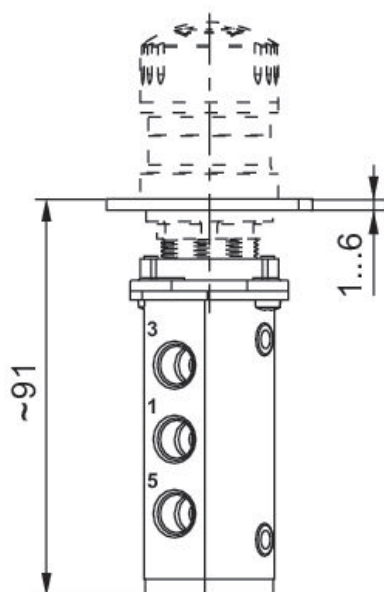
Température min./max. du fluide: -15 °C ... 80 °C

Pression de service mini./maxi.: -0.95 bar ... 10 bar

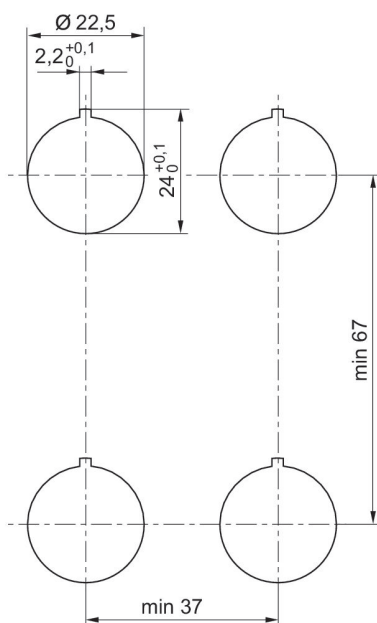


Élément de commande	Matériau boîtiers	Surface Boîtier	Principe de commutation	Sortie raccord d'air comprimé	Référence
Montage sur panneau	Acier inoxydable	trempe	5/2, avec rappel par ressort	G 1/8	R422002213

Plan d'ensemble



Coupe dans la plaque frontale



Distributeur 5/2, Série ST

: non verrouillable

Débit: 280 l/min

Commande: mécanique

Type de raccordement d'air comprimé: Taraudage

Entrée raccord d'air comprimé: G 1/8

Sortie raccord d'air comprimé: G 1/8

Raccord d'air comprimé échappement: G 1/8

Pression de pilotage mini: 2 bar

Pression de pilotage maxi: 10 bar

Température ambiante mini./maxi.: -15 °C ... 80 °C

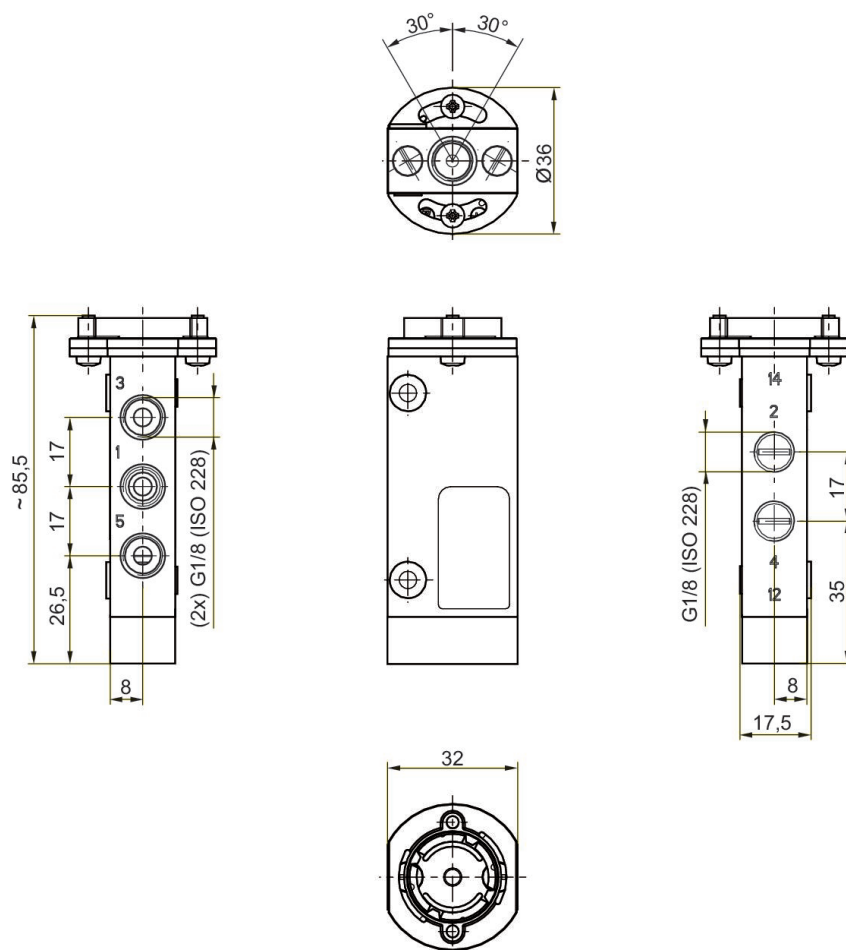
Température min./max. du fluide: -15 °C ... 80 °C

Pression de service mini/maxi: -0.95 bar ... 10 bar



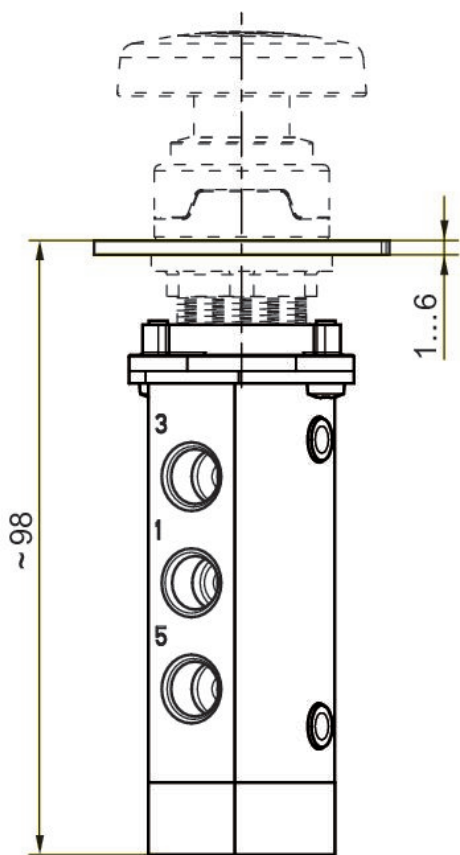
Élément de commande	Matériau boîtiers	Surface Boîtier	Principe de commutation	Sortie raccord d'air comprimé	Référence
Montage sur panneau	Acier inoxydable	trempe	5/2, avec rappel pneumatique	G 1/8	R422002214

Dimensions en mm

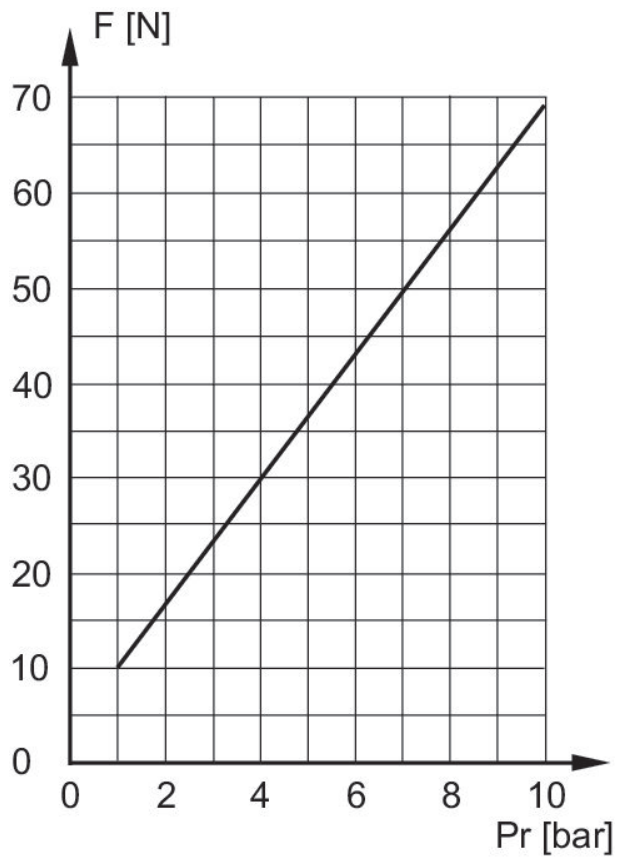


N'est pas compatible avec un poussoir champignon avec crantage et déverrouillage R412012741

Plan d'ensemble



Force de commande+



F = force de commande
Pr = pression de rappel

Silencieux, série SI1, Bronze fritté

Type de raccordement d'air comprimé: Filetage

Matériau amortisseur: Bronze fritté

Température ambiante mini./maxi.: -25 °C ... 80 °C

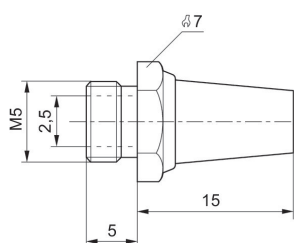
Pression de service mini./maxi.: 0 bar ... 10 bar



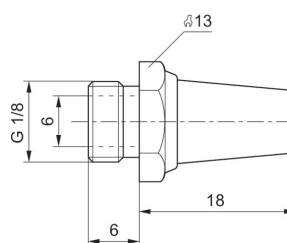
G	Niveau de pression acoustique [dB]	Débit nominal [l/min]	Unité de livraison [Pcs.]	Poids [kg]	Référence
M5	72	398	10	0.004	1827000006
G 1/8	75	1623	10	0.01	1827000000
G 1/4	98	5950	10	0.013	R412004817
G 1/4	79	3390	10	0.02	1827000001
G 3/8	84	6554	5	0.05	1827000002
G 1/2	90	7223	2	0.08	1827000003
G 3/4	92	8394	1	0.13	1827000004
G 1	102	12848	1	0.18	1827000005

1827000006

Dimensions en mm

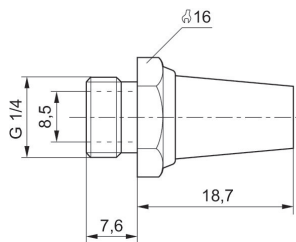
**1827000000**

Dimensions en mm



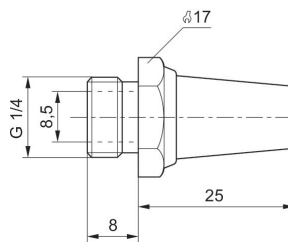
R412004817

Dimensions en mm



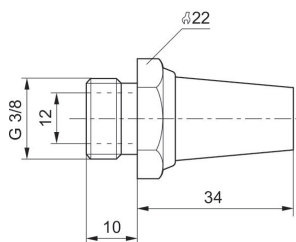
1827000001

Dimensions en mm



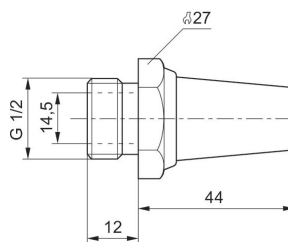
1827000002

Dimensions en mm



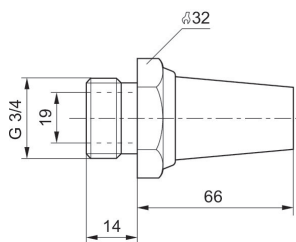
1827000003

Dimensions en mm



1827000004

Dimensions en mm



1827000005

Dimensions en mm

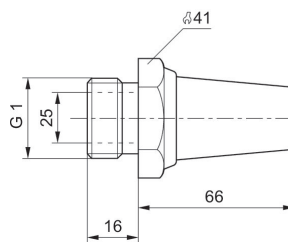


Diagramme du débit

1827000006

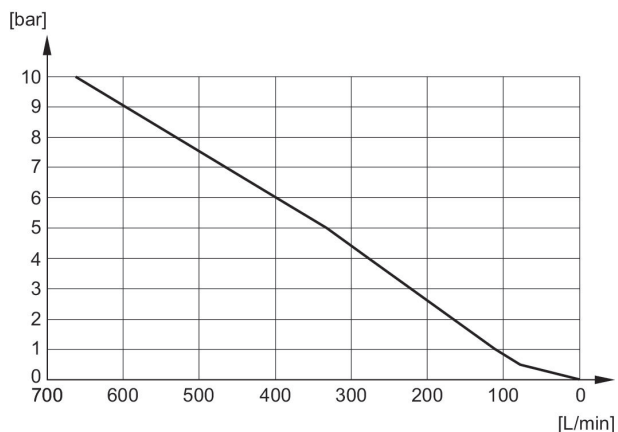


Diagramme du débit

1827000000

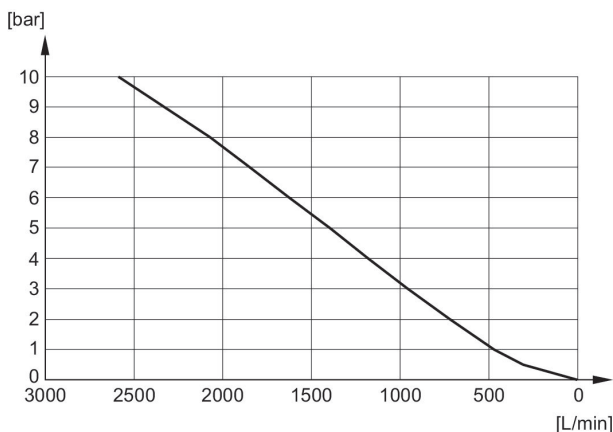


Diagramme du débit

R412004817

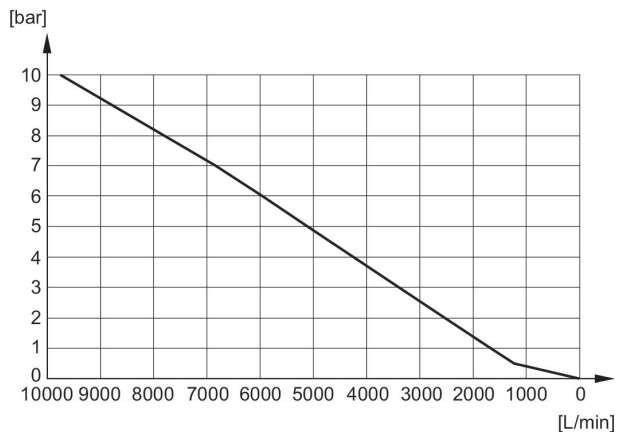


Diagramme du débit

1827000001

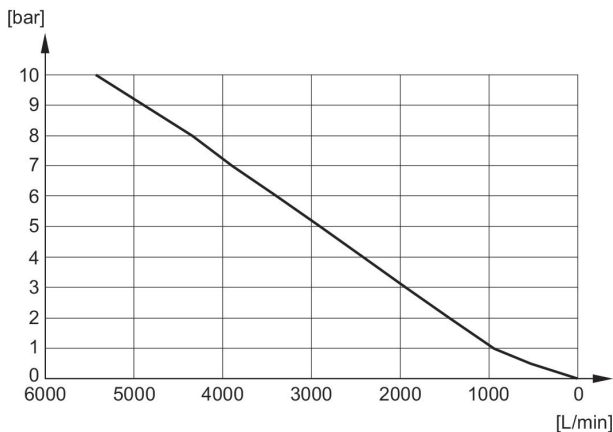


Diagramme du débit

1827000002

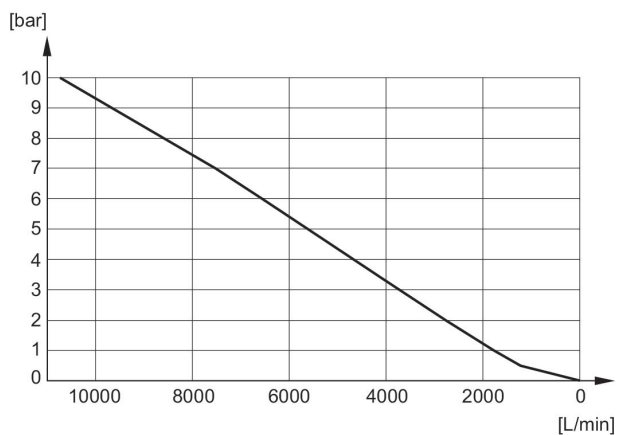


Diagramme du débit

1827000003

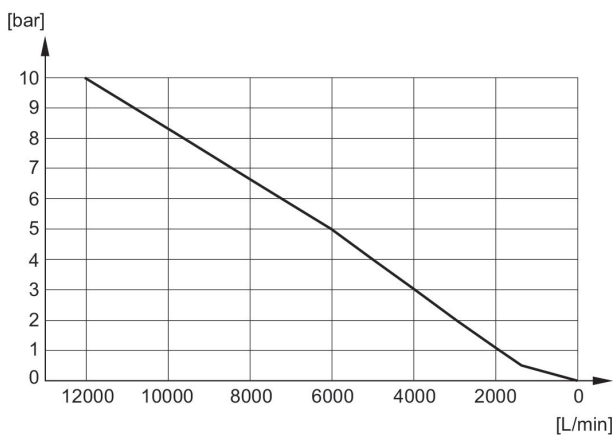


Diagramme du débit

1827000004

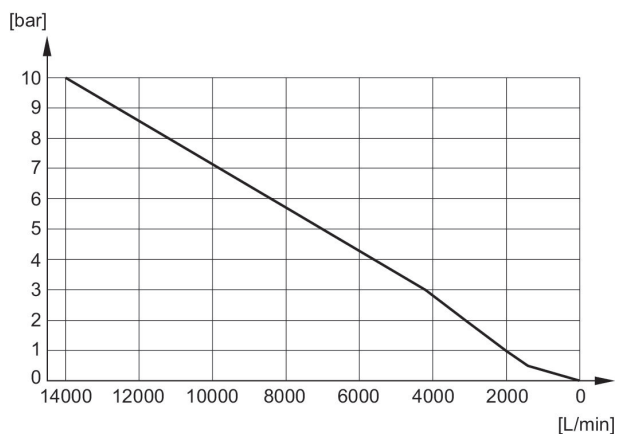
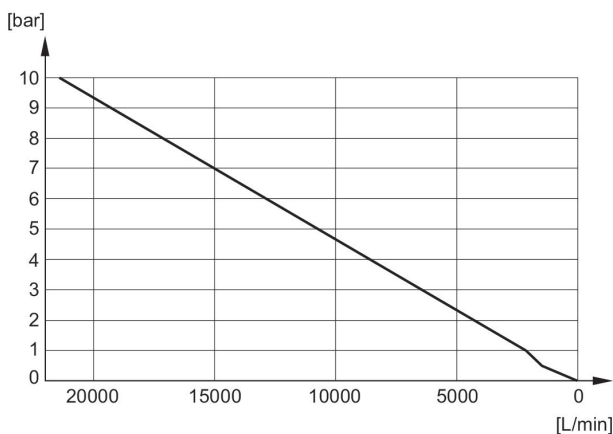


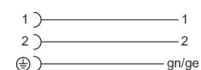
Diagramme du débit

1827000005



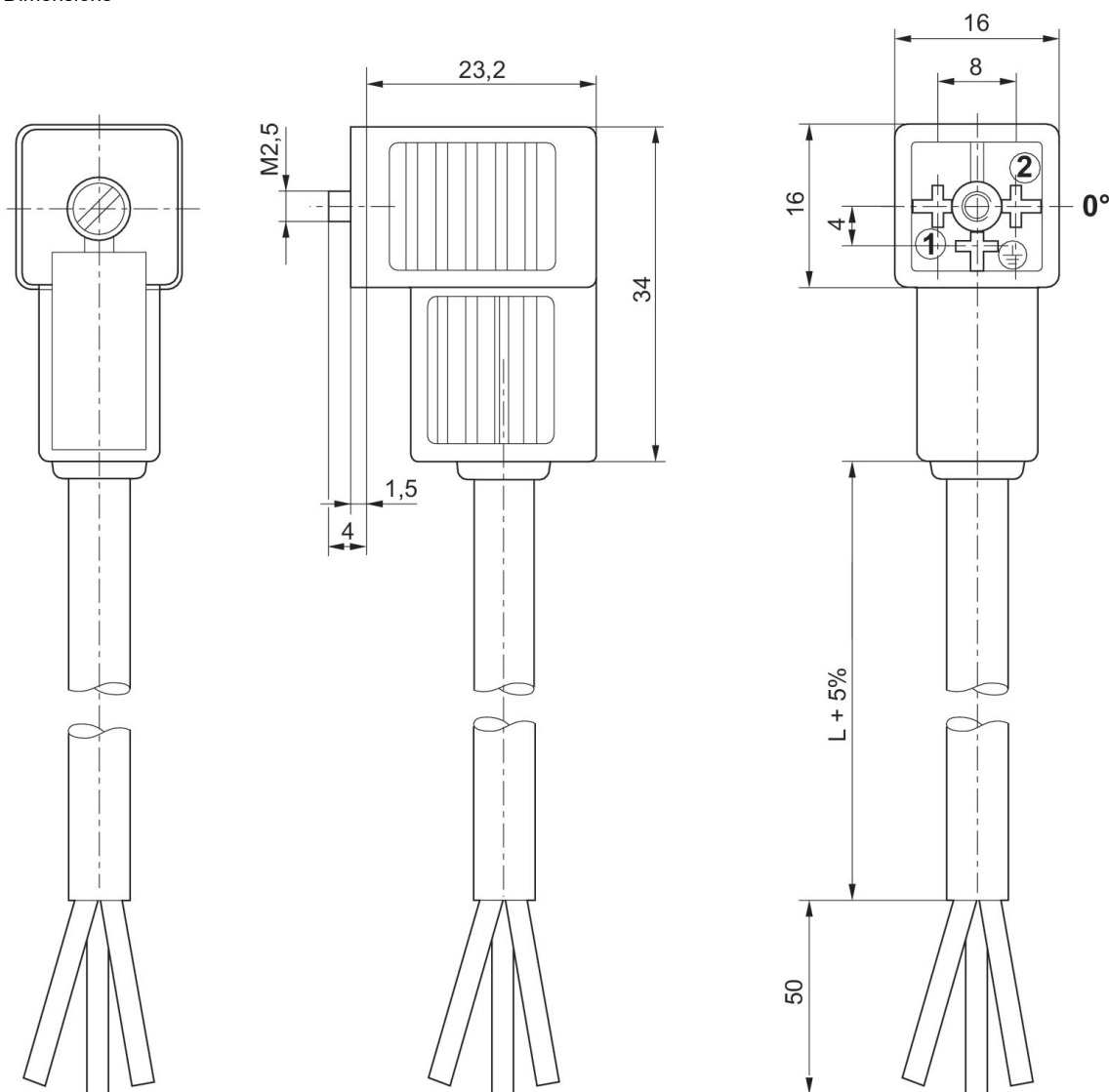
Connecteur de distributeur, série CON-VP, Cartouche de douille à 0°

Raccordement électrique 1: Prise femelle ... Forme C ... 2+E
 Raccordement électrique 2: Extrémités de câble ouvertes ... À 3 pôles
 Température ambiante mini./maxi.: -20 °C ... 80 °C



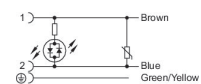
Tension de service des équipements	Courant max. [A]	Affectation des contacts	Câble-Ø [mm]	Longueur câble [m]	Référence
230 V AC/DC	6	2+E	5.9	3	1834484212
230 V AC/DC	6	2+E	5.9	5	1834484214

Dimensions



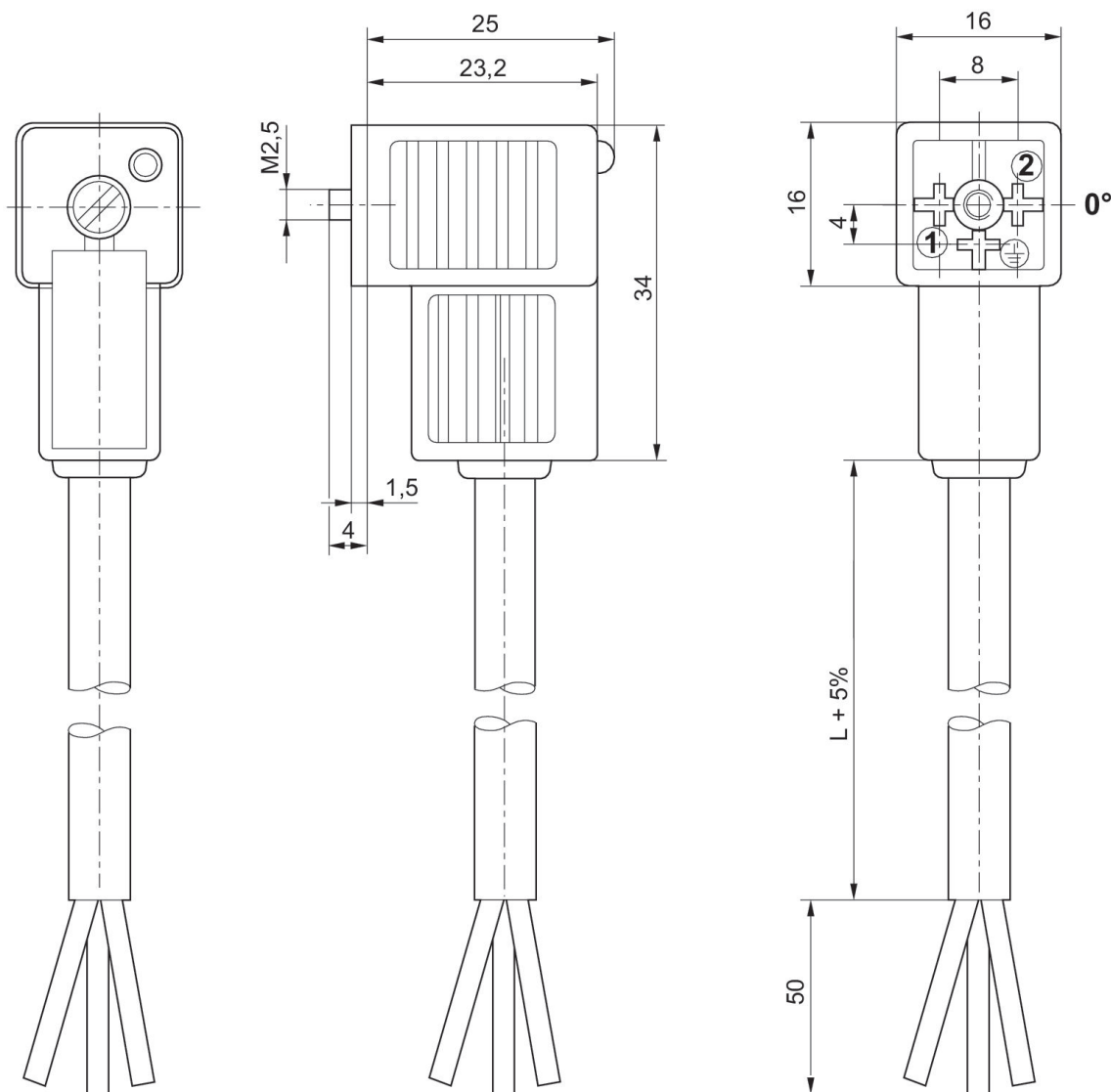
Connecteur de distributeur, série CON-VP, Cartouche de douille à 0°

Raccordement électrique 1: Prise femelle ... Forme C ... 2+E
 Raccordement électrique 2: Extrémités de câble ouvertes ... À 3 pôles
 Circuit de protection: Varistance
 Température ambiante mini./maxi.: -20 °C ... 80 °C



Tension de service des équipements	Circuit de protection	Courant max. [A]	Affectation des contacts	LED d'affichage du statut	Câble-Ø [mm]	Longueur câble [m]	Référence
230 V AC/DC	Varistance	6	2+E	Jaune	5.9	3	1834484208
230 V AC/DC	Varistance	6	2+E	Jaune	5.9	5	1834484210

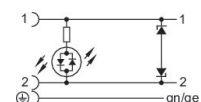
Dimensions



Cartouche de douille à 0° ?

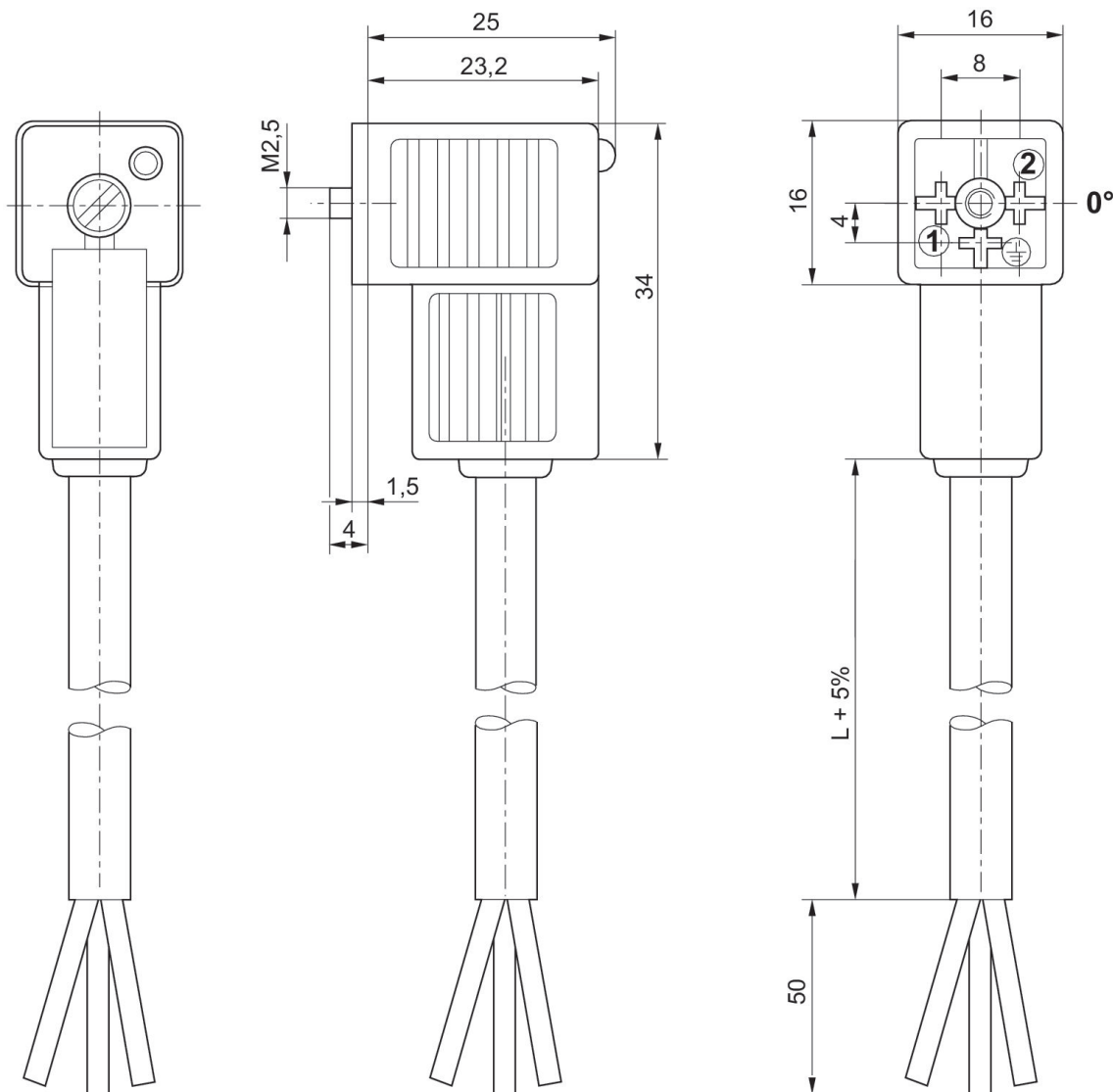
Connecteur de distributeur, série CON-VP, Cartouche de douille à 0°

Raccordement électrique 1: Prise femelle ... Forme C ... 2+E
 Raccordement électrique 2: Extrémités de câble ouvertes ... À 3 pôles
 Circuit de protection: Diode Z
 Température ambiante mini./maxi.: -20 °C ... 80 °C



Tension de service des équipements	Circuit de protection	Courant max. [A]	Affectation des contacts	LED d'affichage du statut	Câble-Ø [mm]	Longueur câble [m]	Référence
24 V AC/DC	Diode Z	6	2+E	Jaune	5.9	3	1834484204
24 V AC/DC	Diode Z	6	2+E	Jaune	5.9	5	1834484206

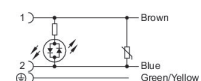
Dimensions



Cartouche de douille à 0° ?

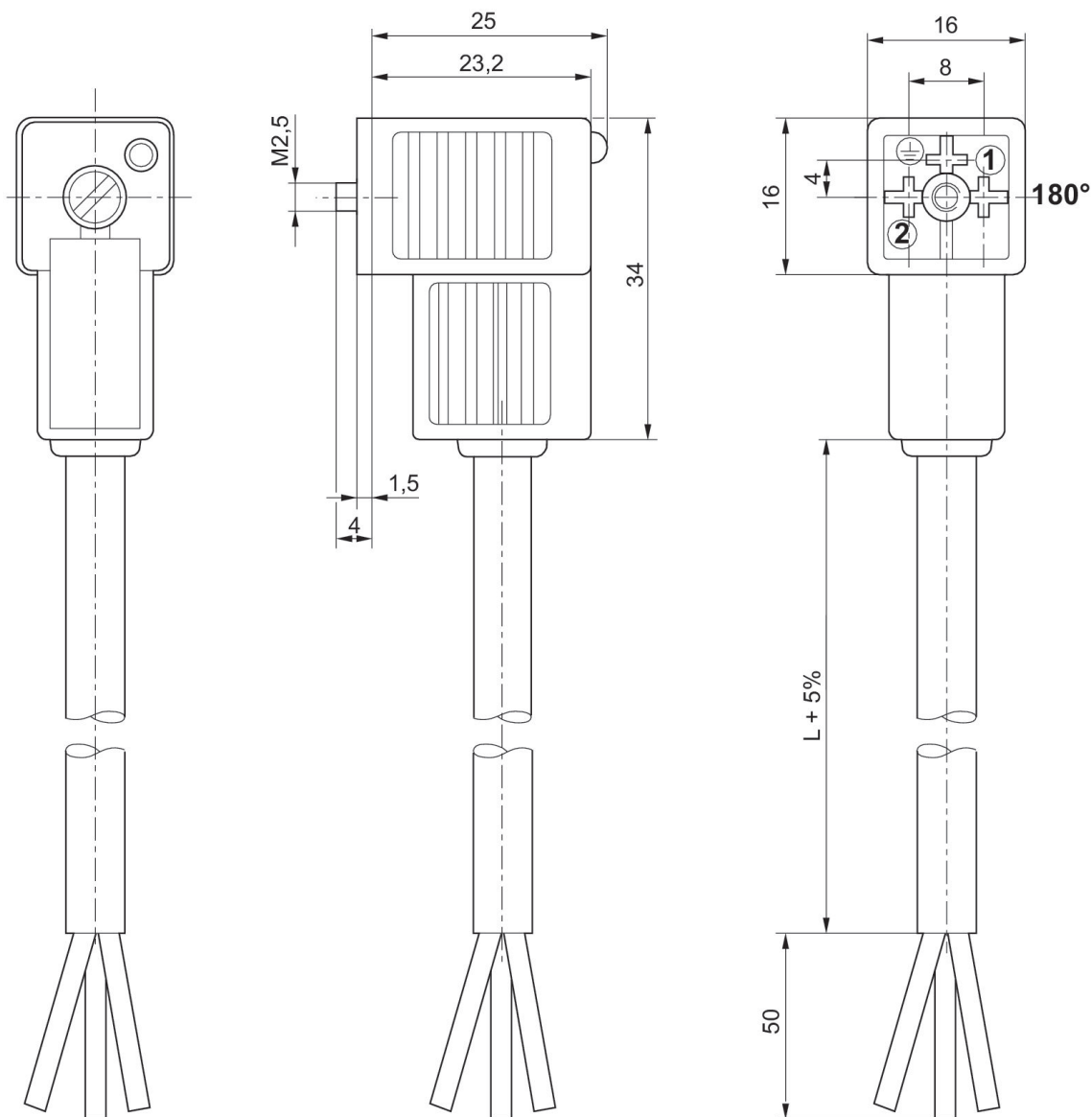
Connecteur de distributeur avec câble série CON-VP, Cartouche de douille à 180°

Raccordement électrique 1: Prise femelle ... Forme C ... 2+E
 Raccordement électrique 2: Extrémités de câble ouvertes ... À 3 pôles
 Circuit de protection: Varistance
 Température ambiante mini./maxi.: -20 °C ... 80 °C



Tension de service des équipements	Circuit de protection	Courant max. [A]	Affectation des contacts	LED d'affichage du statut	Câble-Ø [mm]	Longueur câble [m]	Référence
230 V AC/DC	Varistance	6	2+E	Jaune	5.9	3	1834484209
230 V AC/DC	Varistance	6	2+E	Jaune	5.9	5	1834484211

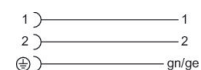
Dimensions



Cartouche de douille à 180° ?

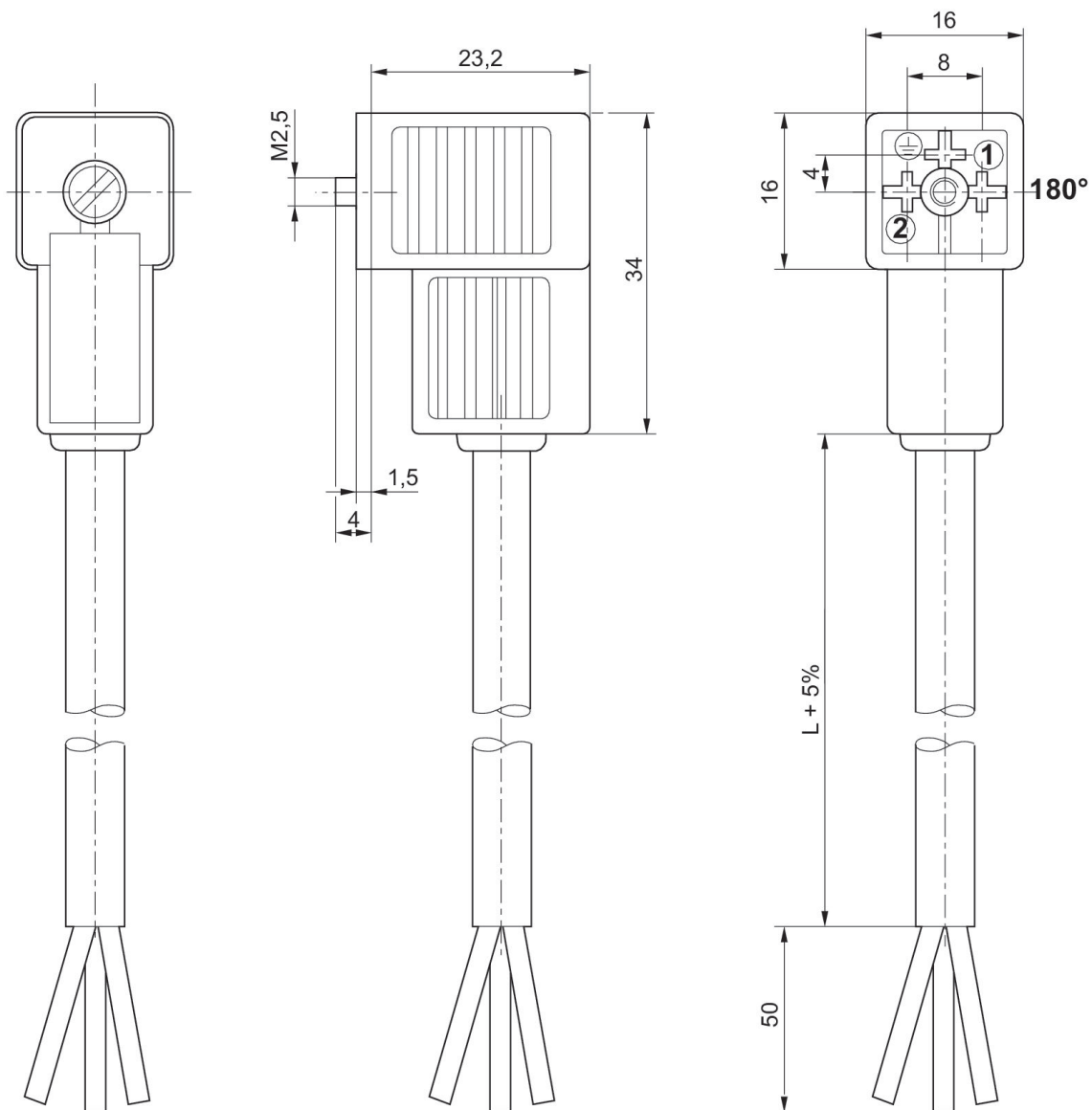
Connecteur de distributeur avec câble série CON-VP, Cartouche de douille à 180°

Raccordement électrique 1: Prise femelle ... Forme C ... 2+E
Raccordement électrique 2: Extrémités de câble ouvertes ... À 3 pôles
Température ambiante mini./maxi.: -20 °C ... 80 °C



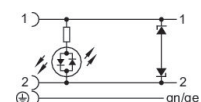
Tension de service des équipements	Courant max. [A]	Affectation des contacts	Câble-Ø [mm]	Longueur câble [m]	Référence
230 V AC/DC	6	2+E	5.9	3	1834484213
230 V AC/DC	6	2+E	5.9	5	1834484215

Dimensions



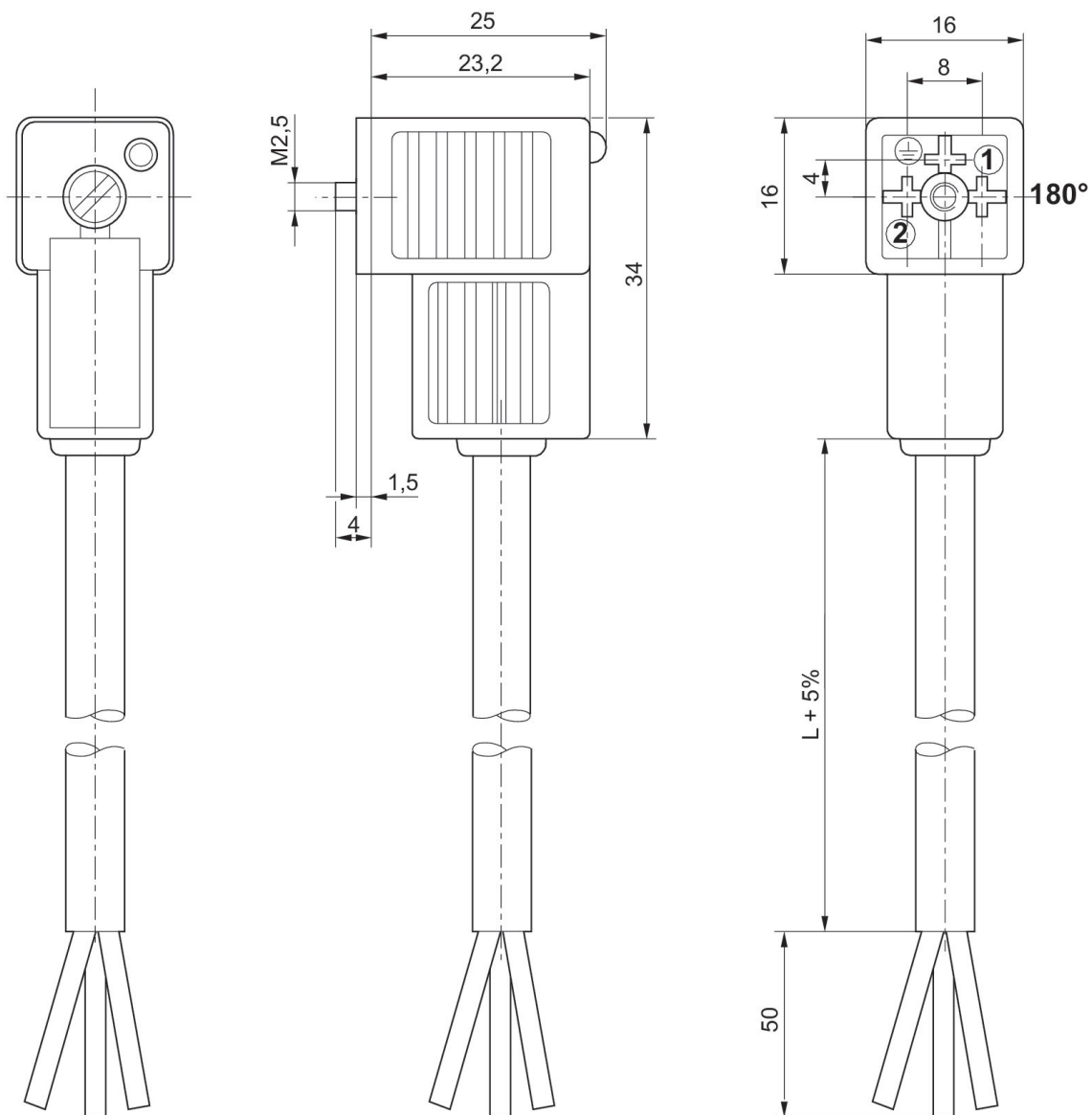
Connecteur de distributeur avec câble série CON-VP, Cartouche de douille à 180°

Raccordement électrique 1: Prise femelle ... Forme C ... 2+E
 Raccordement électrique 2: Extrémités de câble ouvertes ... À 3 pôles
 Circuit de protection: Diode Z
 Température ambiante mini./maxi.: -20 °C ... 80 °C



Tension de service des équipements	Circuit de protection	Courant max. [A]	Affectation des contacts	LED d'affichage du statut	Câble-Ø [mm]	Longueur câble [m]	Référence
24 V AC/DC	Diode Z	6	2+E	Jaune	5.9	3	1834484205
24 V AC/DC	Diode Z	6	2+E	Jaune	5.9	5	1834484207
24 V AC/DC	Diode Z	6	2+E	Jaune	5.9	10	1834484236

Dimensions



Cartouche de douille à 180° ?

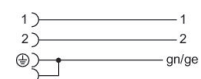
Connecteur de distributeur, série CON-VP

Raccordement électrique 1: Prise femelle ... Forme C Industrie ... 2+E

Raccordement électrique 2: Extrémités de câble ouvertes ... À 3 pôles

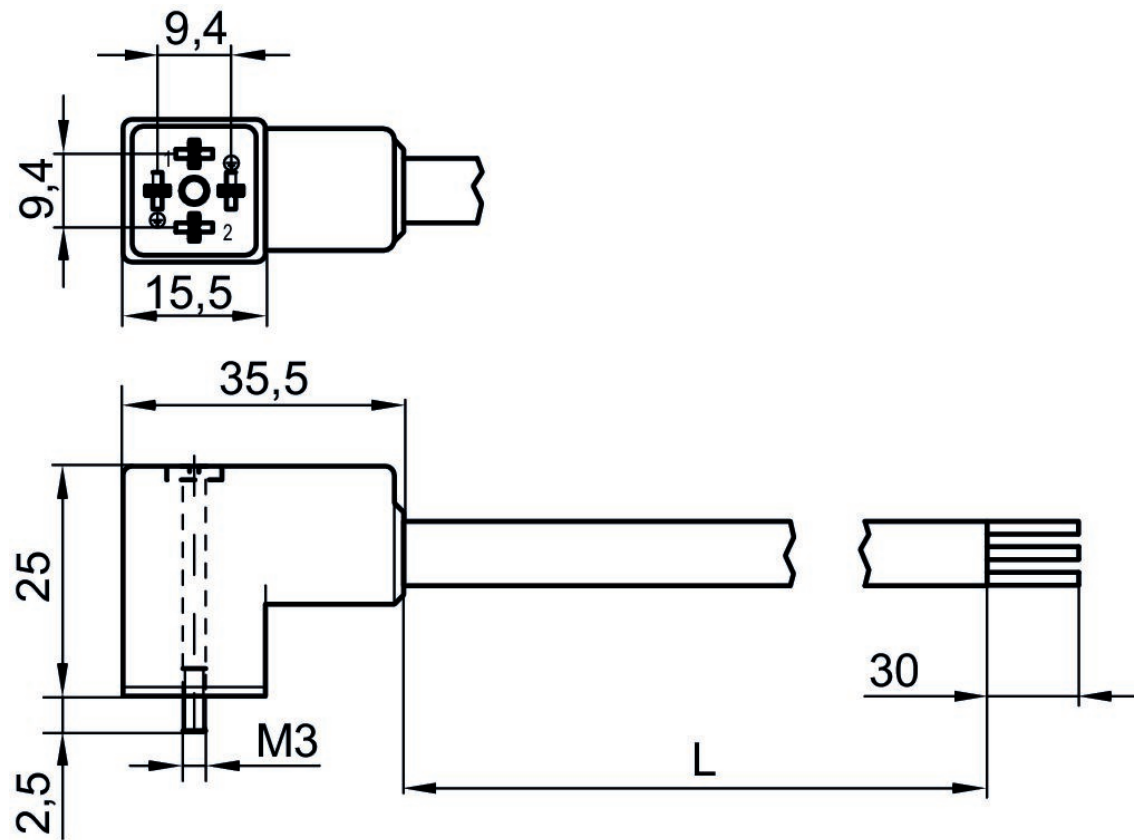
Circuit de protection: Varistance

Température ambiante mini./maxi.: -25 °C ... 90 °C

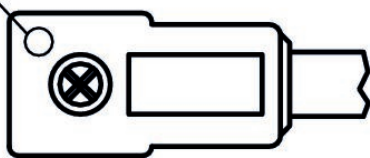


Tension de service des équipements	Circuit de protection	Courant max. [A]	Affectation des contacts	LED d'affichage du statut	Longueur câble [m]	Référence
24 V AC/DC	Varistance	4	2+E	Jaune	3	R412024833
24 V AC/DC	Varistance	4	2+E	Jaune	5	R412024834
24 V AC/DC	Varistance	4	2+E	Jaune	10	R412024835

Dimensions



LED

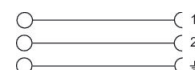


L = longueur

Connecteur de distributeur, série CON-VP, Forme C, 300 V DC / 250 V AC

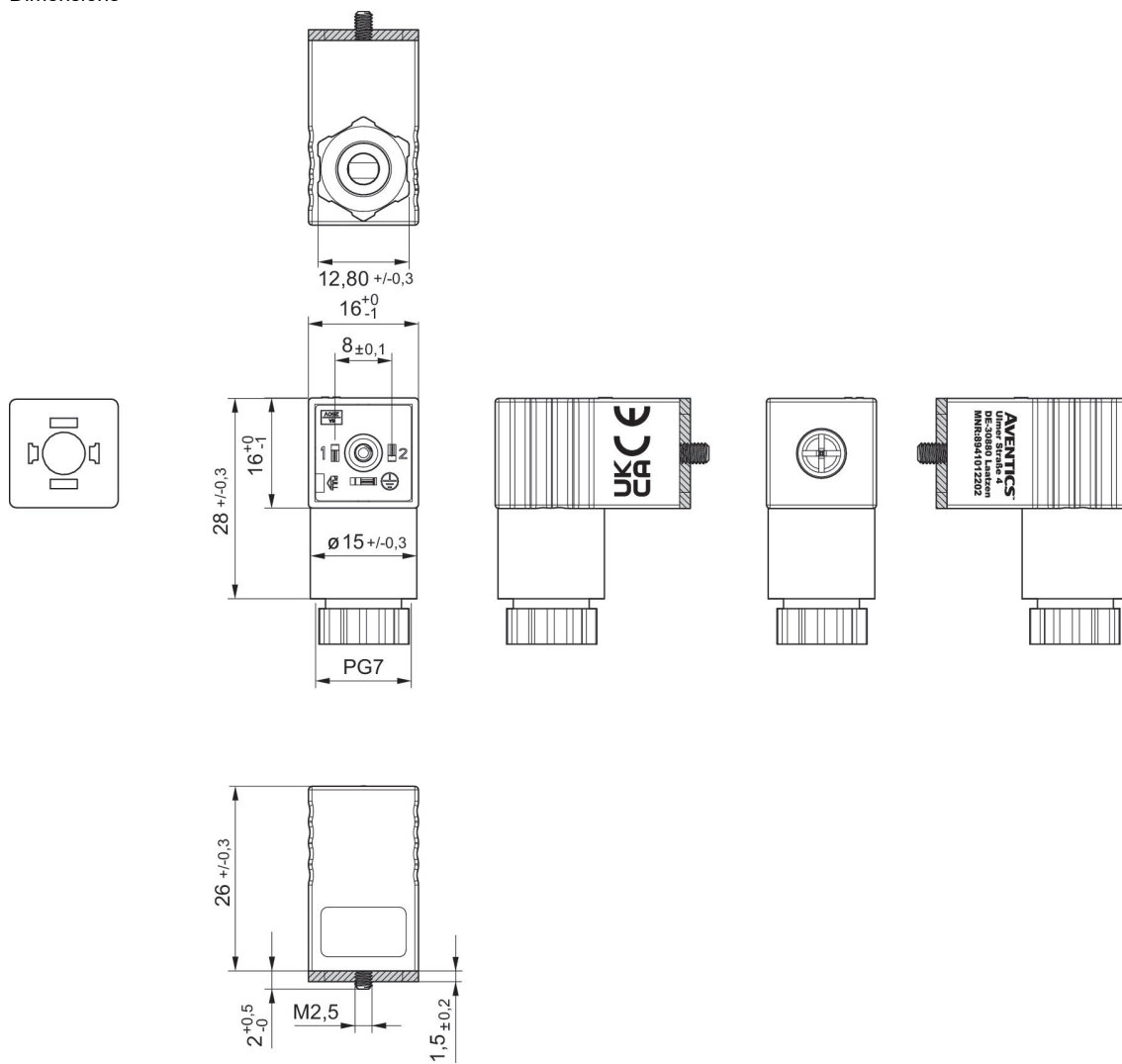
Raccordement électrique 1: EN 175301-803, forme C

Température ambiante mini./maxi.: -40 °C ... 90 °C



	Tension de service des équipements	Circuit de protection	Courant max. [A]	Affectation des contacts	LED d'affichage du statut	Ø min. du câble raccordable [mm]	Ø max. du câble raccordable [mm]	Référence
	24 V AC/DC	Varistance	1.5	2+E	Vert	4	6	4402050330

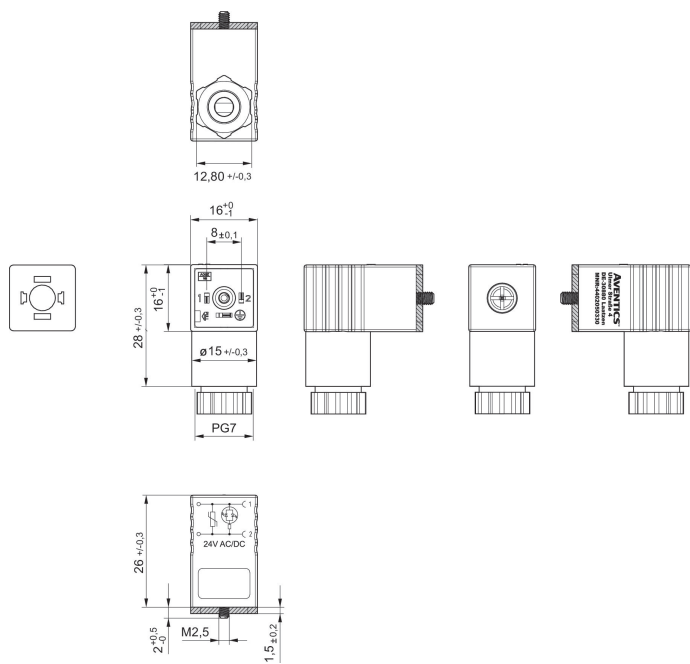
Dimensions



Joint profilé

4402050330

Dimensions



Joint profilé

Distributeur 3/2, Série DO16, 8 mm

Commande: électrique

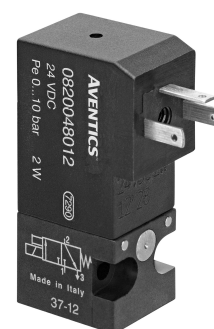
Durée de mise en circuit: 100 %

Type de construction: Distributeur à clapet

Température ambiante mini./maxi.: -10 °C ... 50 °C

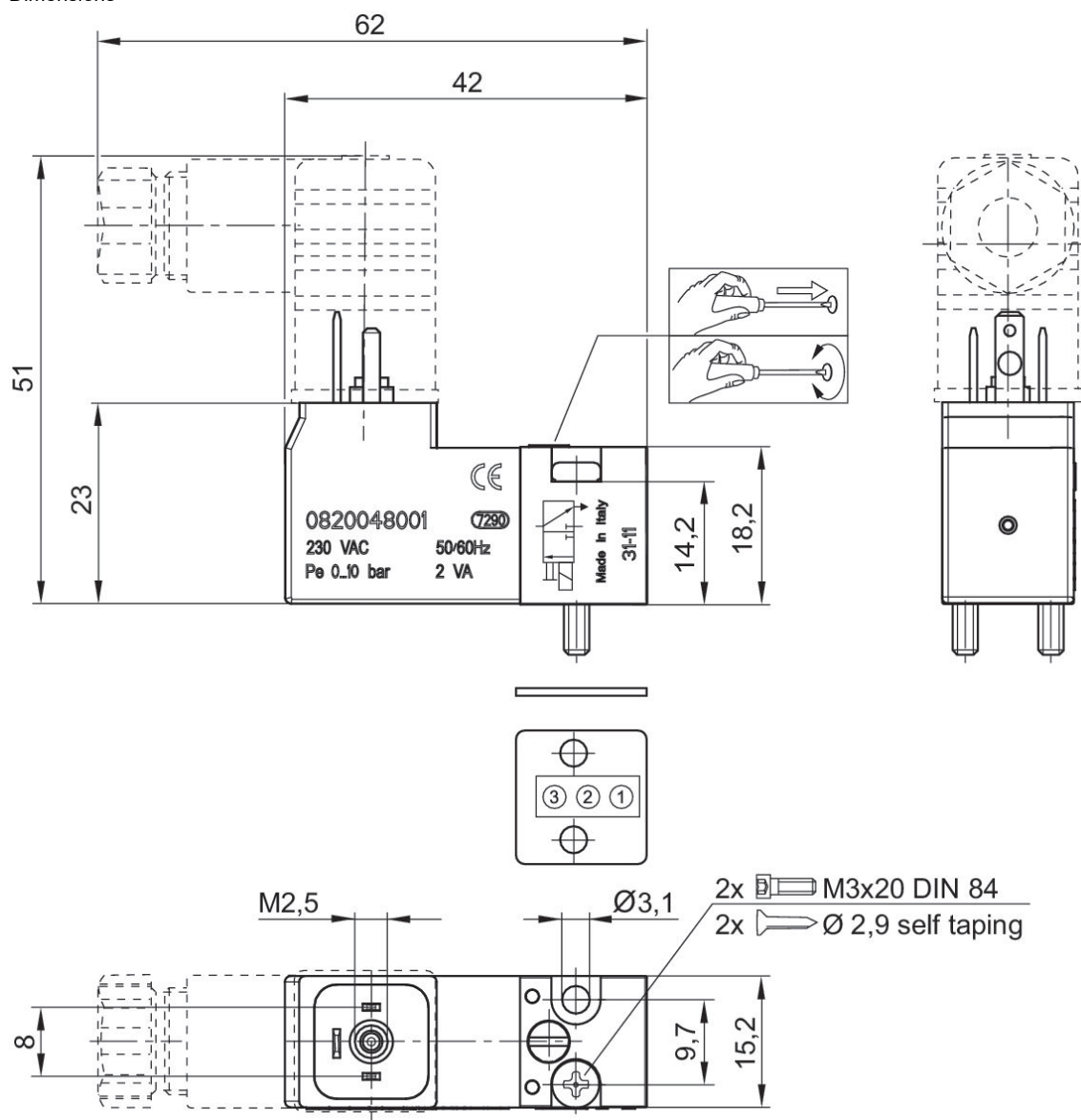
Température min./max. du fluide: -10 °C ... 50 °C

Pression de service mini./maxi: 0 bar



	Fonction du distributeur	Principe de commutation	Tension de service des équipements	Puissance absorbée CC [W]	Tolérance de tension CC	Commande manuelle	Débit nominal Qn 1 vers 2 [l/min]	Référence
	NF	3/2, avec rappel par ressort	24 V CC	2	-10 % / +15 %	Sans crantage	25	0820048002
	NF	3/2, avec rappel par ressort	24 V AC			Sans crantage	25	0820048004
	NF	3/2, avec rappel par ressort	110 V AC			Sans crantage	25	0820048005
	NF	3/2, avec rappel par ressort	230 V AC			Sans crantage	25	0820048001
	NF	3/2, avec rappel par ressort	24 V CC	2	-10 % / +15 %	à crantage	25	0820048026
	NF	3/2, avec rappel par ressort	24 V AC			à crantage	25	0820048028
	NO	3/2, avec rappel par ressort	230 V AC			Sans crantage	16	0820048101
	NF	3/2, avec rappel par ressort	110 V AC			à crantage	25	0820048029
	NF	3/2, avec rappel par ressort	230 V AC			à crantage	25	0820048025
	NO	3/2, avec rappel par ressort	24 V CC	2	-10 % / +15 %	Sans crantage	20	0820048102
	NO	3/2, avec rappel par ressort	24 V CC	2	-10 % / +15 %	à crantage	20	0820048126

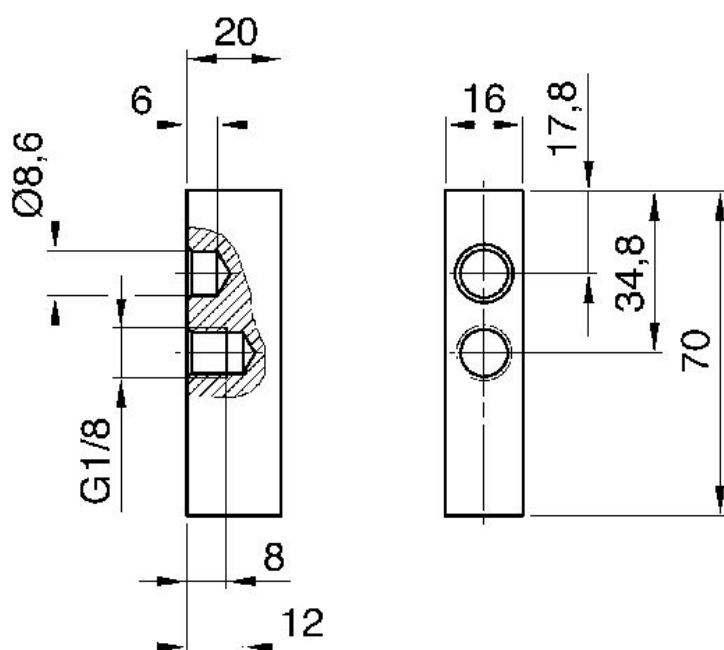
Dimensions



Plaque d'obturation



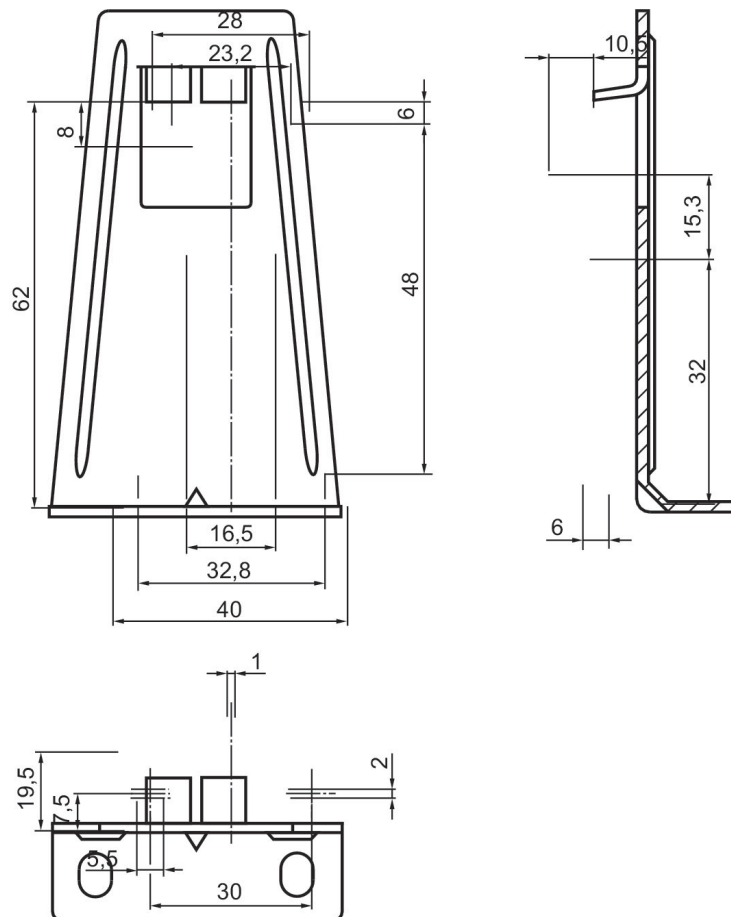
Poids [kg]	Référence
0.06	1825503200



Équerre de fixation



Poids [kg]	Matériau	Référence
0.04	Acier, chromé	1821332041

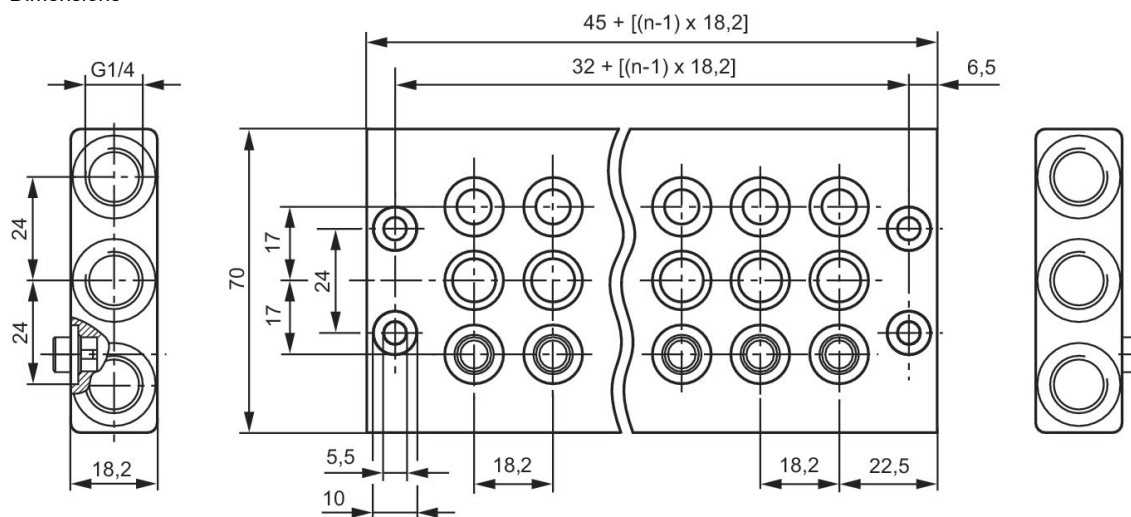


Barrette de raccordement



Entrée raccord d'air comprimé	Raccord d'air comprimé échappement	Nombre d'emplacements de distributeurs	Référence
G 1/4	G 1/4	2	1825503182
G 1/4	G 1/4	3	1825503183
G 1/4	G 1/4	4	1825503184
G 1/4	G 1/4	5	1825503185
G 1/4	G 1/4	6	1825503186
G 1/4	G 1/4	7	1825503187
G 1/4	G 1/4	8	1825503188
G 1/4	G 1/4	9	1825503189
G 1/4	G 1/4	10	1825503190

Dimensions

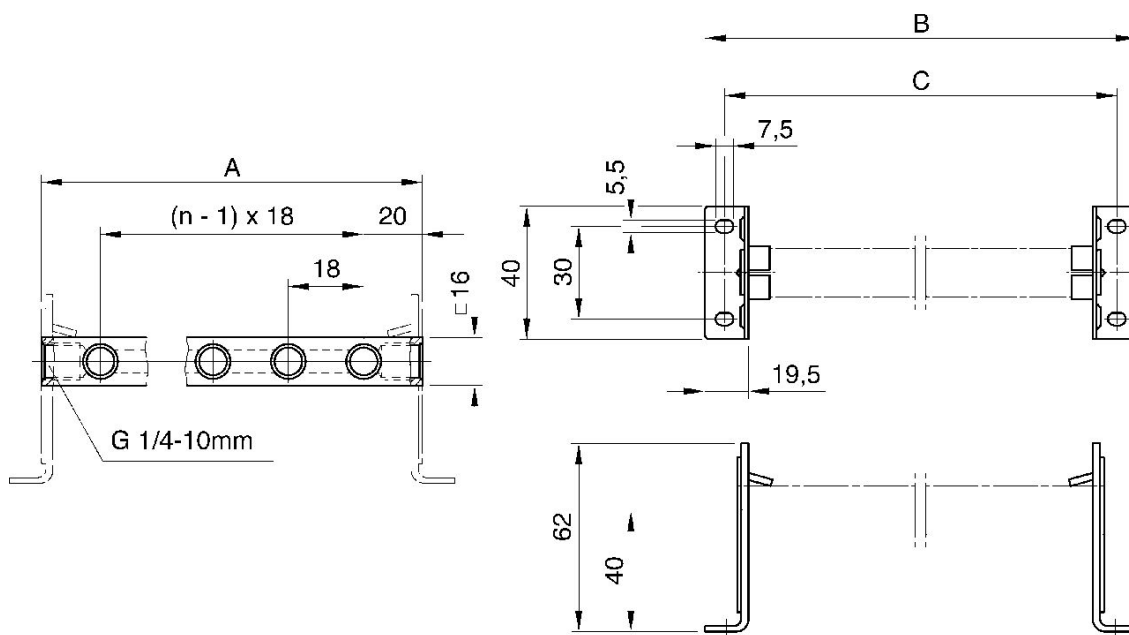


n = nombre d'emplacements de distributeurs

Barreau d'alimentation

Entrée raccord d'air comprimé	Nombre d'emplacements de distributeurs	Référence
G 1/4	2	1823390016
G 1/4	3	1823390017
G 1/4	4	1823390018
G 1/4	5	1823390019
G 1/4	6	1823390020
G 1/4	7	1823390021
G 1/4	8	1823390022
G 1/4	9	1823390023
G 1/4	10	1823390024
G 1/4	11	1823390025
G 1/4	12	1823390026

Dimensions



Référence	A	B	C
1823390016	58	93	78
1823390017	76	11	96
1823390018	94	129	114
1823390019	112	147	132
1823390020	130	165	150
1823390021	148	183	168
1823390022	166	201	186
1823390023	184	219	204
1823390024	202	237	222
1823390025	220	255	240
1823390026	238	276	258

n = nombre d'emplacements de distributeurs

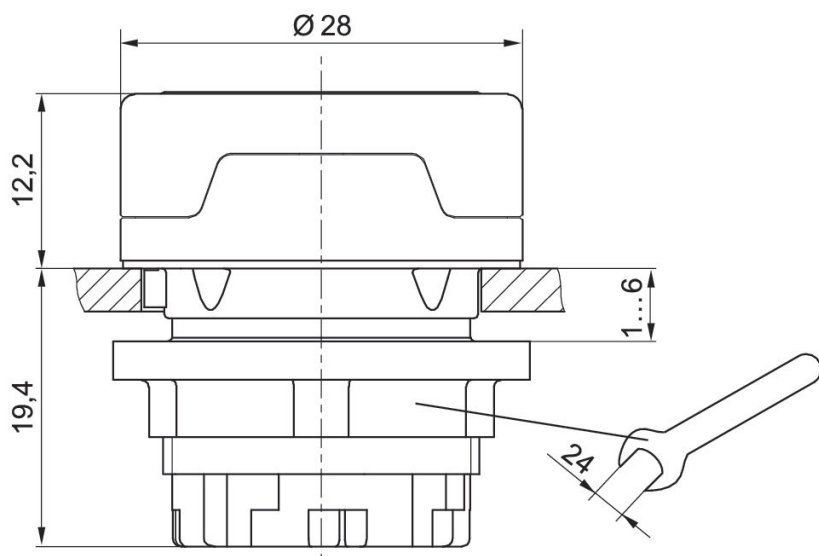
Élément de commande pour distributeurs montés sur pupitre des séries AP / ST

Température ambiante mini./maxi.: -30 °C ... 70 °C



Type de construction	Couleur	Référence
Bouton pous-soir	Vert	R412012737

Dimensions en mm



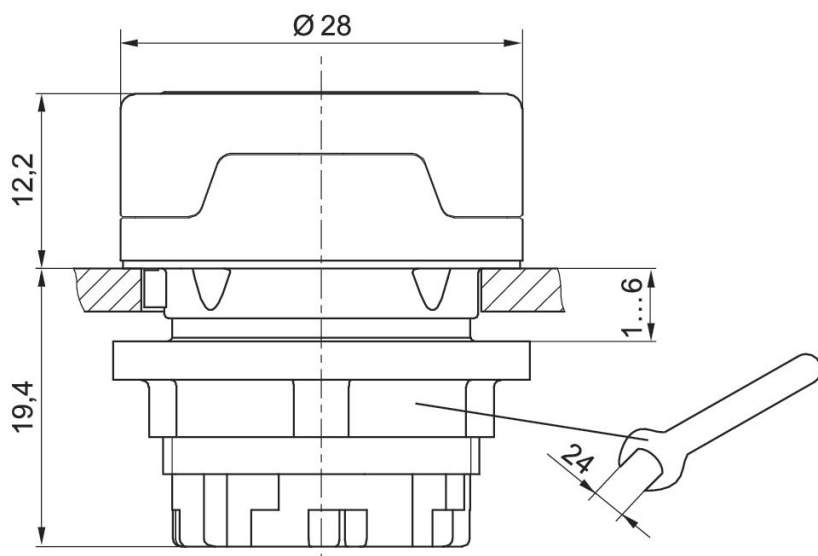
Élément de commande pour distributeurs montés sur pupitre des séries AP / ST

Température ambiante mini./maxi.: -30 °C ... 70 °C



Type de construction	Couleur	Référence
Bouton pous-soir	Rouge	R412012734

Dimensions en mm



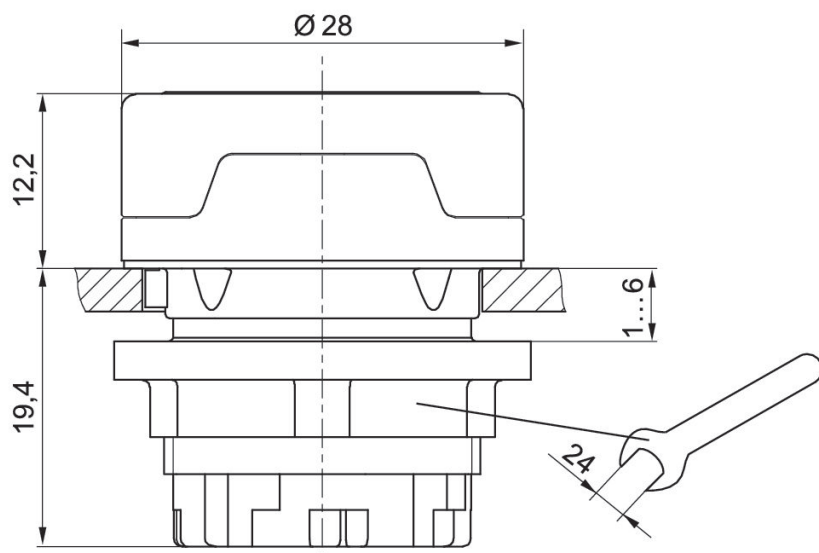
Élément de commande pour distributeurs montés sur pupitre des séries AP / ST

Température ambiante mini./maxi.: -30 °C ... 70 °C



Type de construction	Couleur	Référence
Bouton pous-soir	Noir	R412012735

Dimensions en mm



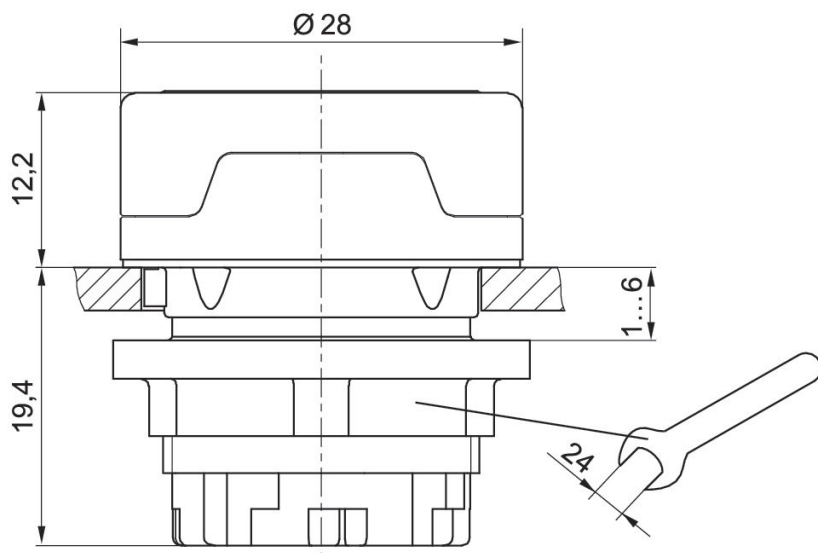
Élément de commande pour distributeurs montés sur pupitre des séries AP / ST

Température ambiante mini./maxi.: -30 °C ... 70 °C



Type de construction	Couleur	Référence
Bouton poussoir	Jaune	R412012736

Dimensions en mm



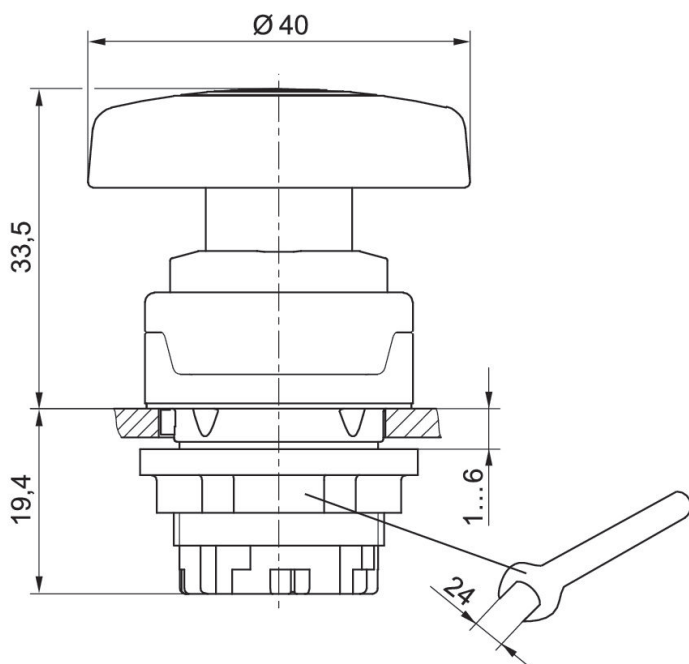
Élément de commande pour distributeurs montés sur pupitre des séries AP / ST

Température ambiante mini./maxi.: -30 °C ... 70 °C



Type de construction	Couleur	Référence
Poussoir champignon	Rouge	R412012738

Dimensions en mm



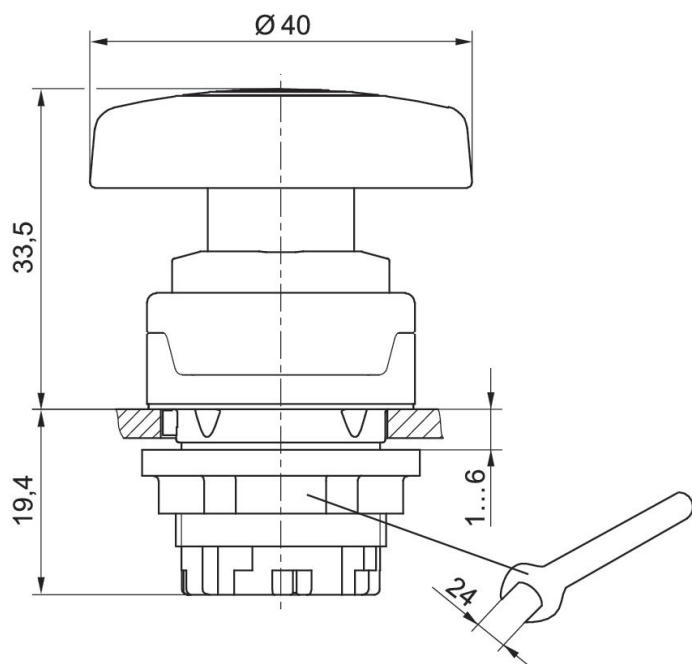
Élément de commande pour distributeurs montés sur pupitre des séries AP / ST

Température ambiante mini./maxi.: -30 °C ... 70 °C



Type de construction	Couleur	Référence
Poussoir champignon	Vert	R412012739

Dimensions en mm



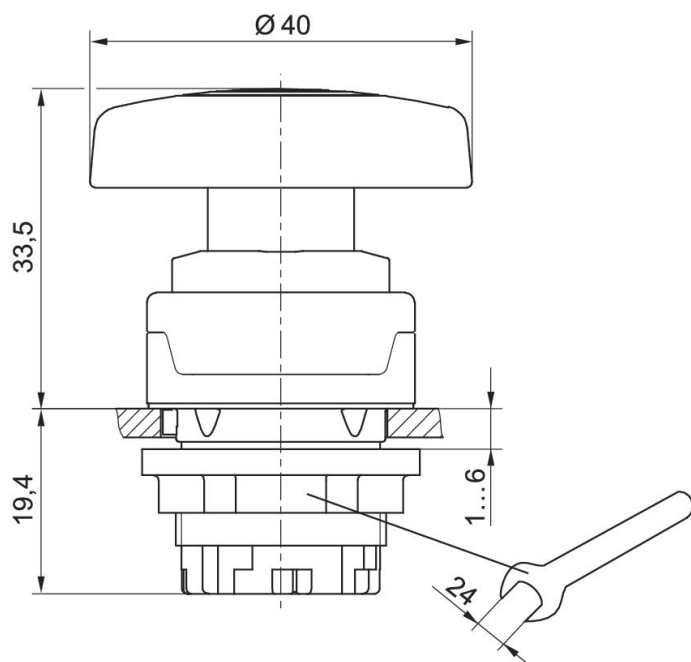
Élément de commande pour distributeurs montés sur pupitre des séries AP / ST

Température ambiante mini./maxi.: -30 °C ... 70 °C



Type de construction	Couleur	Référence
Poussoir champignon	Jaune	R412012740

Dimensions en mm



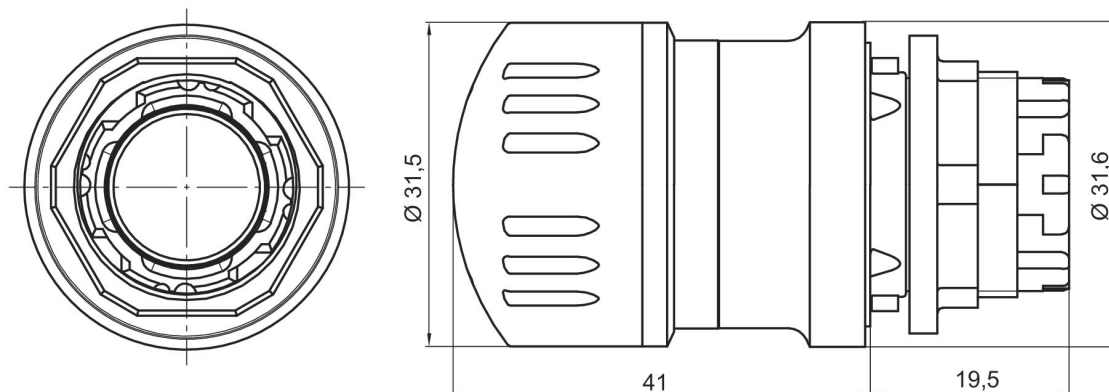
Élément de commande pour distributeurs montés sur pupitre des séries AP / ST

Température ambiante mini./maxi.: -30 °C ... 70 °C



Type de construction	Remarque	Couleur	Référence
Bouton d'arrêt d'urgence, rouge, avec crantage et déverrouillage par rotation	Uniquement pour distributeurs à rappel par ressort de la série ST (R422002211, R422002213)	Rouge	R412012741

Dimensions en mm



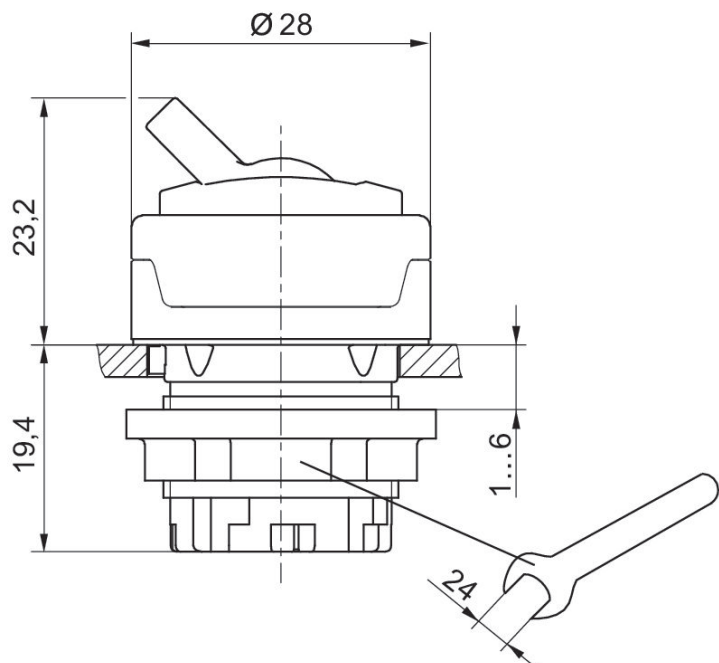
Élément de commande pour distributeurs montés sur pupitre des séries AP / ST

Température ambiante mini./maxi.: -30 °C ... 70 °C



Type de construction	Couleur	Référence
Basculeur deux positions	Rouge	R412012742

Dimensions en mm



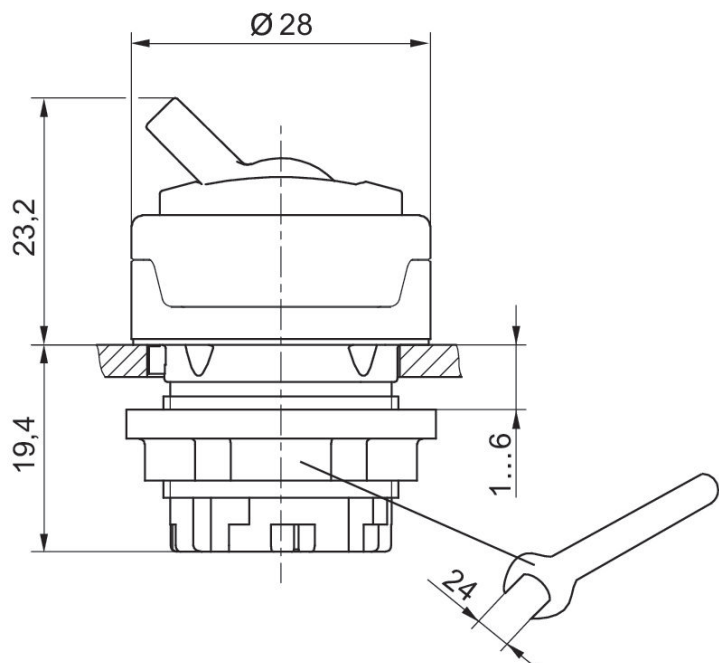
Élément de commande pour distributeurs montés sur pupitre des séries AP / ST

Température ambiante mini./maxi.: -30 °C ... 70 °C



Type de construction	Couleur	Référence
Basculeur deux positions	Blanc	R412012743

Dimensions en mm



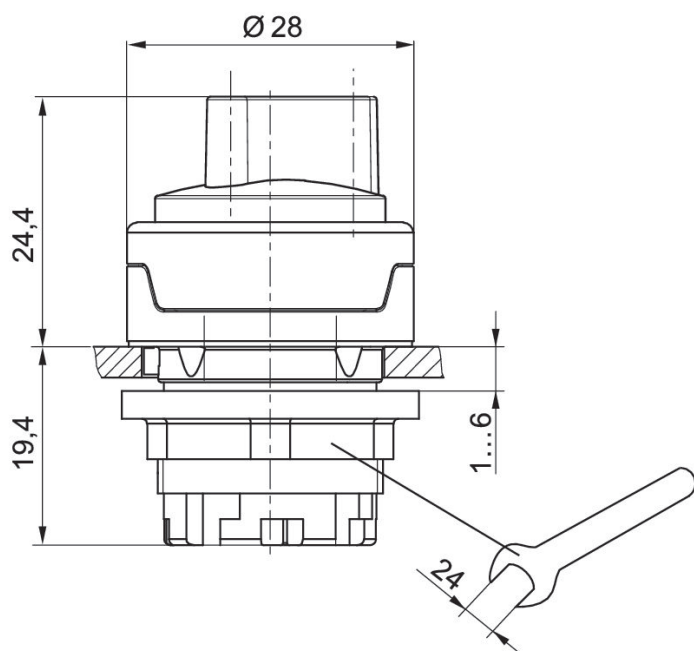
Élément de commande pour distributeurs montés sur pupitre des séries AP / ST

Température ambiante mini./maxi.: -30 °C ... 70 °C



Type de construction	Couleur	Référence
Commutateur rotatif avec deux positions crantées	Rouge	R412012744

Dimensions en mm



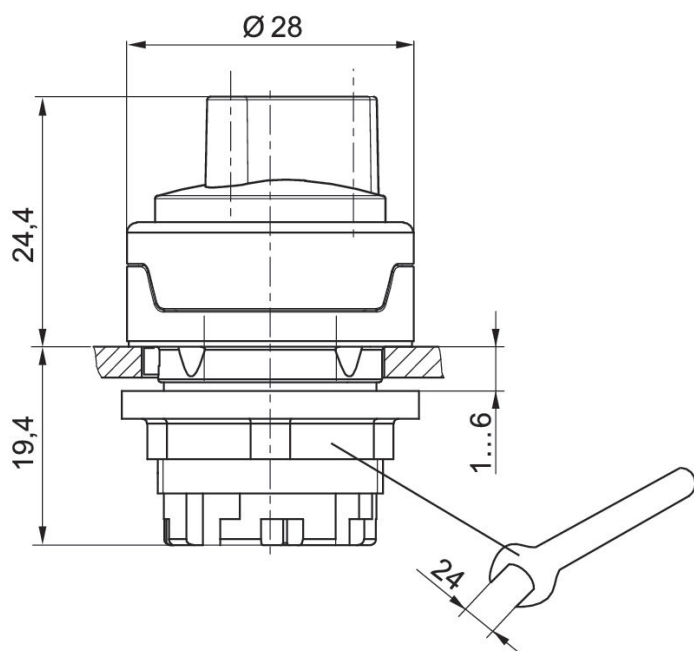
Élément de commande pour distributeurs montés sur pupitre des séries AP / ST

Température ambiante mini./maxi.: -30 °C ... 70 °C



Type de construction	Couleur	Référence
Commutateur rotatif avec deux positions crantées	Gris	R412012745

Dimensions en mm



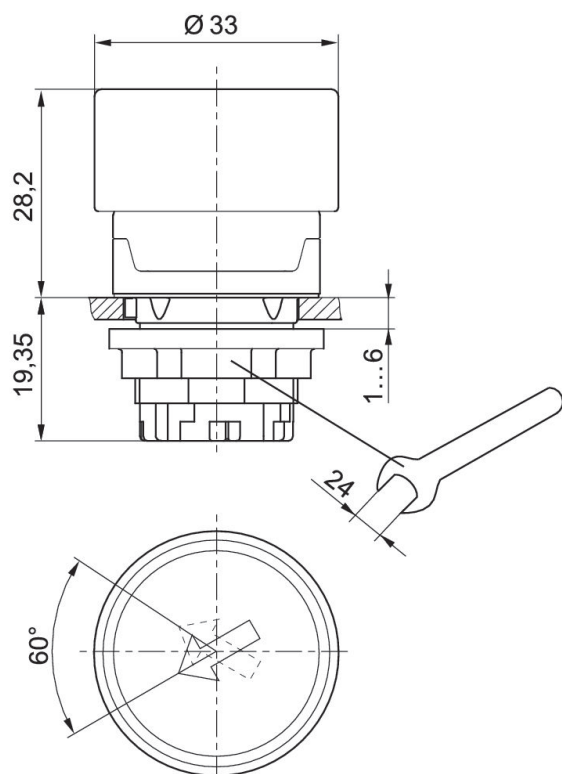
Élément de commande pour distributeurs montés sur pupitre des séries AP / ST

Température ambiante mini./maxi.: -30 °C ... 70 °C



Type de construction	Couleur	Référence
Bouton-poussoir avec crantage et déverrouillage par rotation	Noir	R412012748

Dimensions en mm



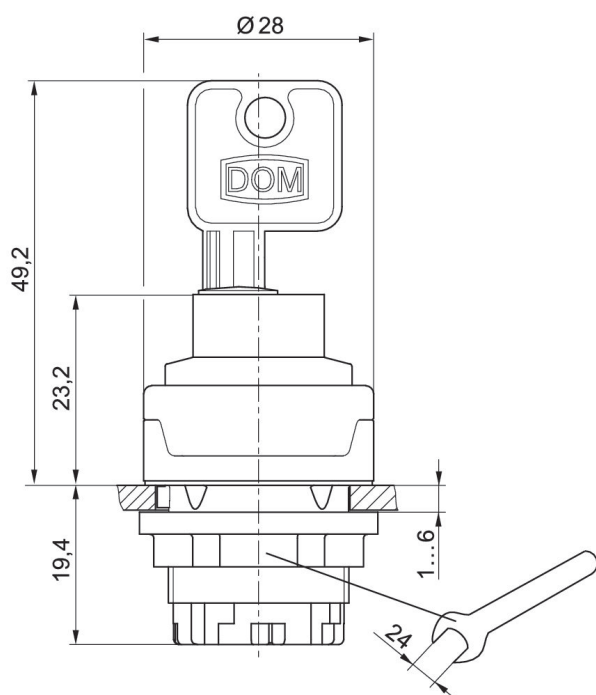
Élément de commande pour distributeurs montés sur pupitre des séries AP / ST

Température ambiante mini./maxi.: -30 °C ... 70 °C



Type de construction	Remarque	Couleur	Référence
Verrou tournant avec deux clés	La clé ne peut être retirée que lorsque le bouton est activé.	Gris	R412012746
Verrou tournant avec deux clés	La clé peut être retirée à l'état activé ou désactivé.	Gris	R412015479

Dimensions en mm



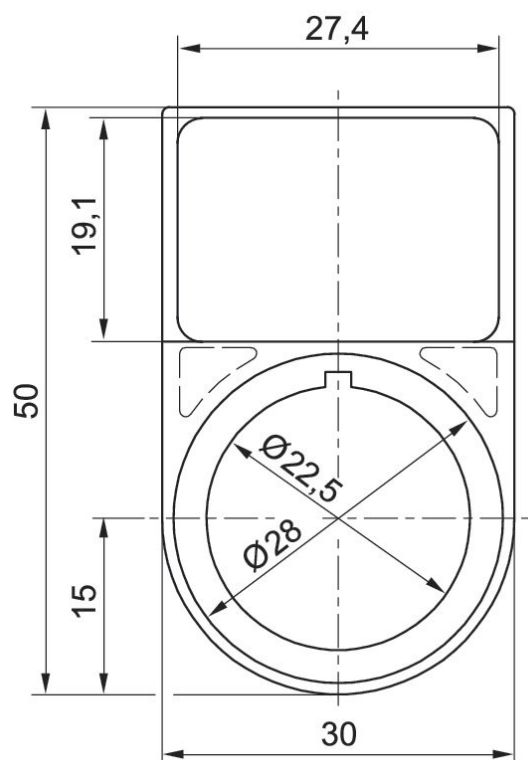
Accessoire pour éléments de commande, des distributeurs montés sur pupitre des séries AP / ST

Température ambiante mini./maxi.: -30 °C ... 70 °C



Type de construction	Couleur	Référence
Support d'étiquette	Anthracite	R412012749

Dimensions en mm



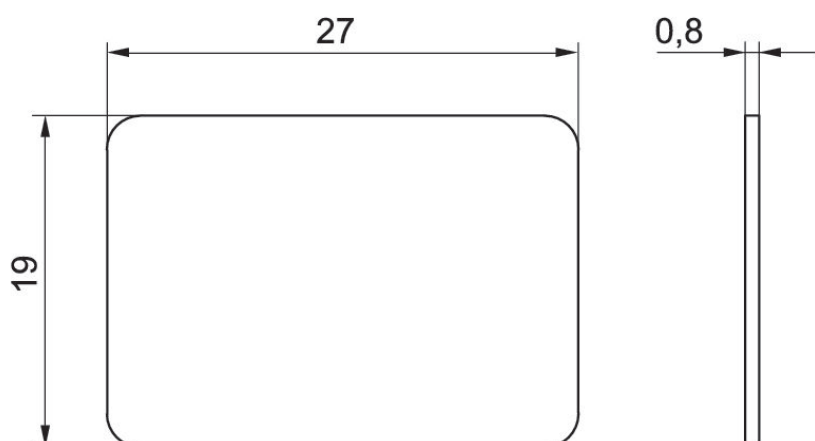
Accessoire pour éléments de commande, des distributeurs montés sur pupitre des séries AP / ST

Température ambiante mini./maxi.: -30 °C ... 70 °C



Type de construction	Couleur	Référence
Plaques signalétiques, carrés	Argent	R412012750

Dimensions en mm



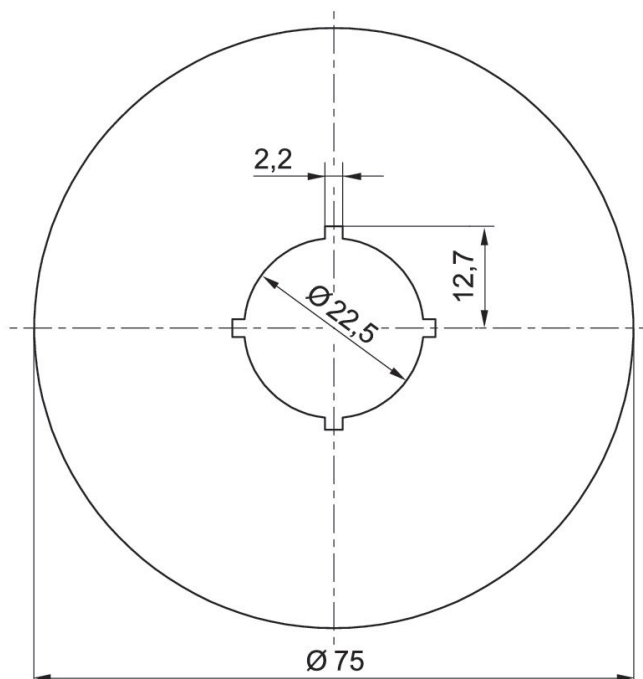
Accessoire pour éléments de commande, des distributeurs montés sur pupitre des séries AP / ST

Température ambiante mini./maxi.: -30 °C ... 70 °C



Type de construction	Remarque	Couleur	Référence
Plaque signalétique d'arrêt d'urgence, ronde	Uniquement pour distributeurs à rappel par ressort de la série ST (R422002211, R422002213)	Jaune	R412012751

Dimensions en mm



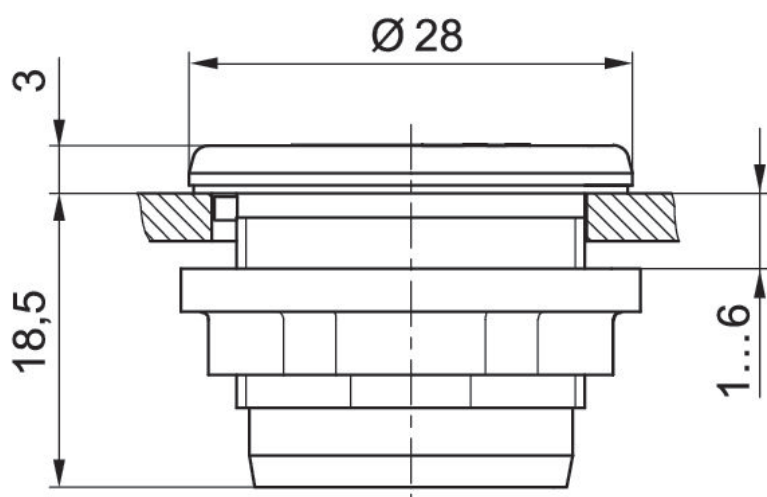
Accessoire pour éléments de commande, des distributeurs montés sur pupitre des séries AP / ST

Température ambiante mini./maxi.: -30 °C ... 70 °C



Type de construction	Couleur	Référence
Bouchon d'obturation	Anthracite	R412012752

Dimensions en mm



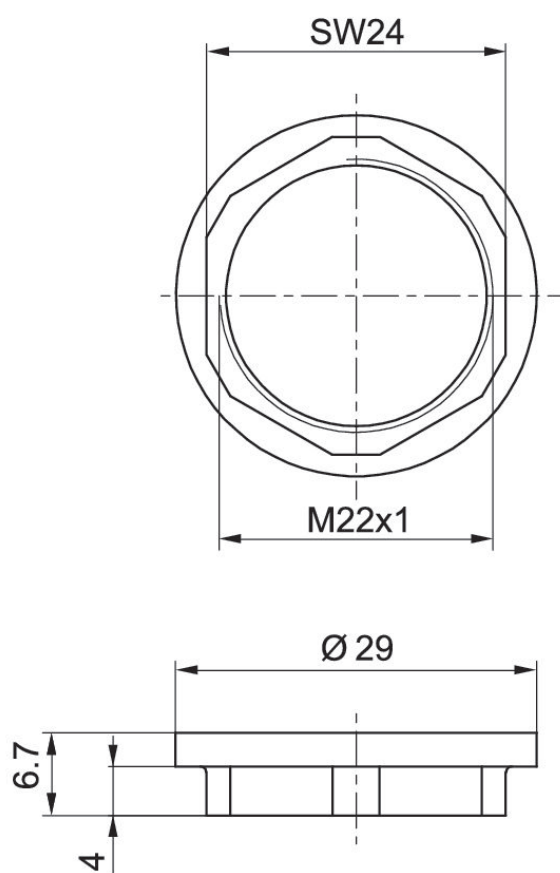
Accessoire pour éléments de commande, des distributeurs montés sur pupitre des séries AP / ST

Température ambiante mini./maxi.: -30 °C ... 70 °C



Type de construction	Couleur	Référence
Bague de fixation M22x1	Noir	R412012753

Dimensions en mm



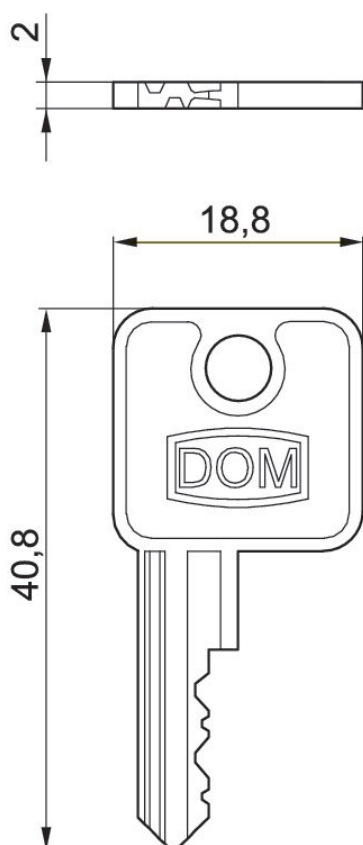
Accessoire pour éléments de commande, des distributeurs montés sur pupitre des séries AP / ST

Température ambiante mini./maxi.: -30 °C ... 70 °C



Type de construction	Référence
Clé de remplacement	R412012989

Dimensions en mm



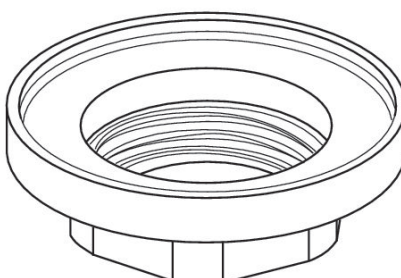
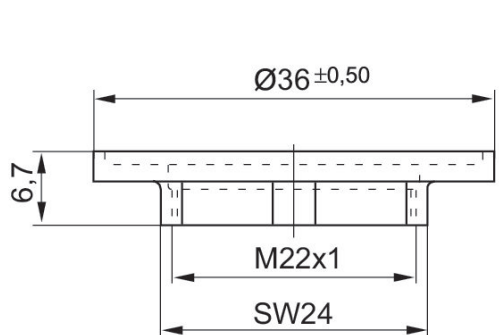
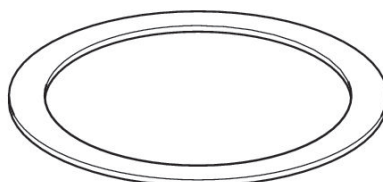
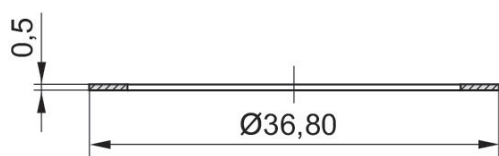
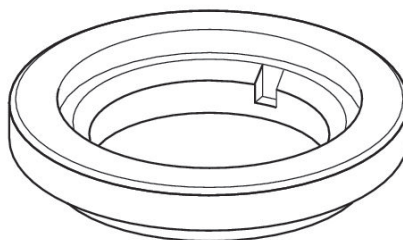
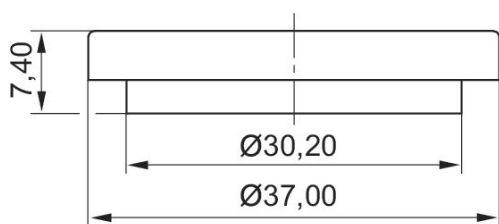
Accessoire pour éléments de commande, des distributeurs montés sur pupitre des séries AP / ST

Température ambiante mini./maxi.: -30 °C ... 70 °C



Type de construction	Référence
Bague de réduction Ø 30,5 à Ø 22,5	R412015512

Dimensions en mm



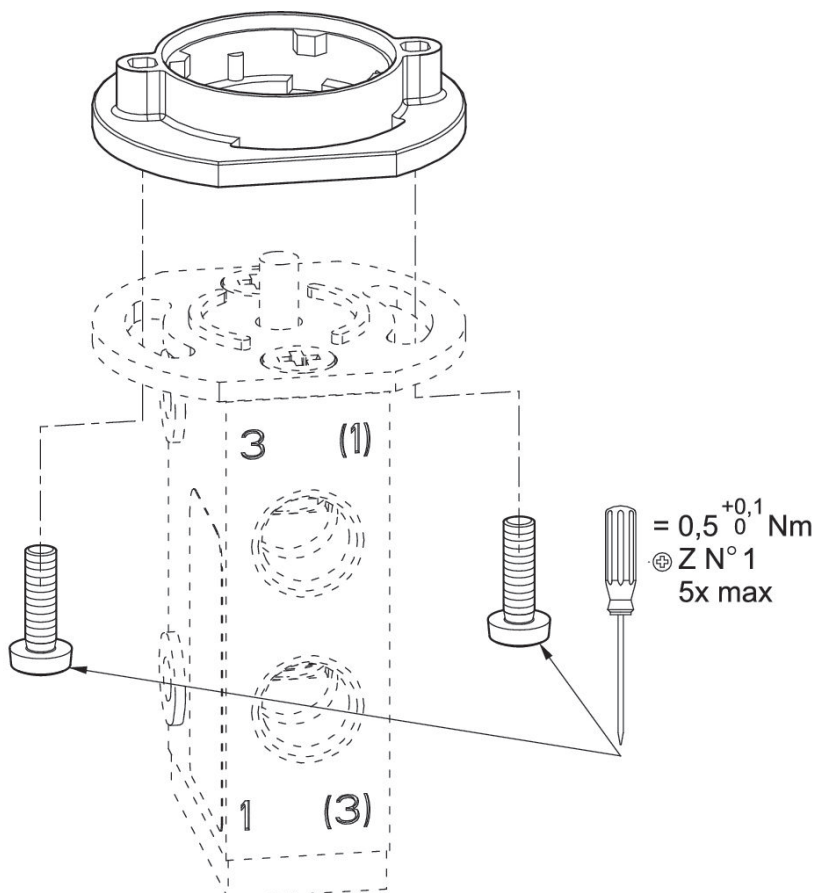
Accessoire pour éléments de commande, des distributeurs montés sur pupitre des séries AP / ST

Température ambiante mini./maxi.: -30 °C ... 70 °C



Type de construction	Référence
Kit adaptateur pour connexion d'éléments de commande avec distributeurs des séries AP/ST	R422002219

Dimensions en mm







Pour distributeurs pour montage sur pupitre

Efficient pneumatic solutions, our program:
cylinders and drives, valves and valve systems,
air supply management, proportional pressure
control valves



Visit us: www.Emerson.com/aventics
Your local contact: Emerson.com/contactus

-  Emerson.com
-  Facebook.com/EmersonAutomationSolutions
-  LinkedIn.com/company/Emerson-Automation-Solutions
-  Twitter.com/EMR_Automation



The Emerson logo is a trademark and service mark of Emerson Electric Co. AVENTICS is a registered trademark of one of the Emerson family of companies. All other trademarks are the property of their respective owners. © 2020 Emerson Electric Co. All rights reserved.



CONSIDER IT SOLVED™