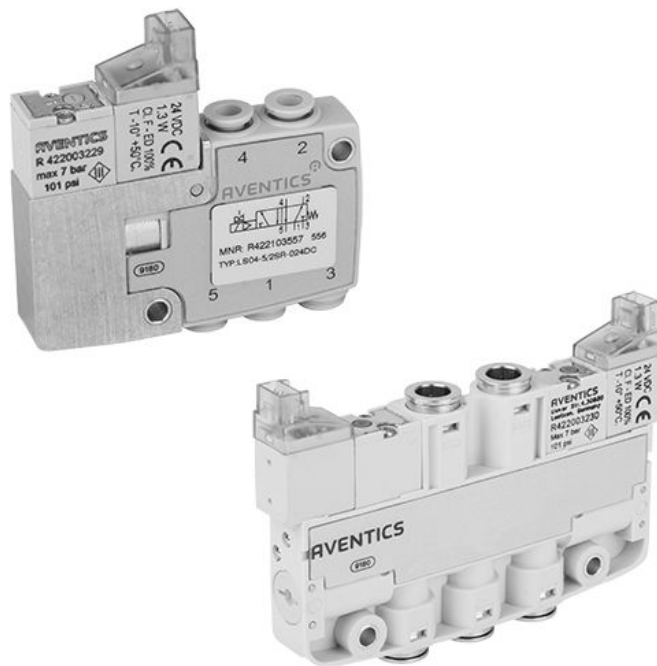


Serie LS04



AVENTICS™

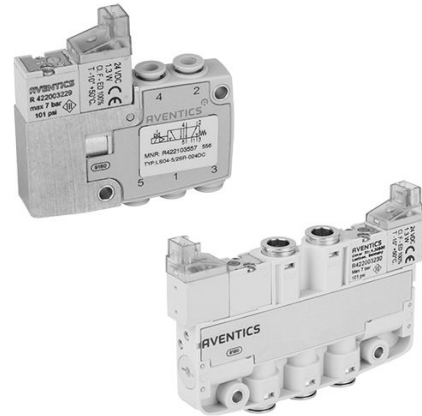
**Válvulas direccionales
AVENTICS serie LS04**


EMERSON™

Válvulas direccionales AVENTICS serie LS04

La serie LS04 de AVENTICS son distribuidores ligeros que ahorran espacio con su carcasa de poliamida y aluminio. Las válvulas son adecuadas para el montaje directo en las máquinas en movimiento y en partes del sistema.

- Compacta y ligera
- Conmutación rápida
- Fáciles de integrar
- Adecuada para aplicaciones de movimiento



Vista general del producto

Accionamiento eléctrico

Válvula distribuidora 3/2, serie LS04-AF, De 2 polos.....	4
accionamiento auxiliar manual: no encajando	
Válvula distribuidora 3/2, serie LS04-AF, De 2 polos.....	6
accionamiento auxiliar manual: encajando	
Válvula distribuidora 3/2, serie LS04-AF, de 3 polos.....	8
accionamiento auxiliar manual: no encajando	
Válvula distribuidora 3/2, serie LS04-AF, de 3 polos.....	11
accionamiento auxiliar manual: encajando	
Válvula distribuidora 3/2, Serie LS04-PD.....	14
con consulta de posición de la corredera	
Válvula distribuidora 5/2, serie LS04-PD.....	16
con consulta de posición de la corredera	
Válvula distribuidora 5/2, Serie LS04-AF, de 2 polos.....	18
accionamiento auxiliar manual: encajando	
Válvula distribuidora 5/2, Serie LS04-AF, de 2 polos.....	20
accionamiento auxiliar manual: no encajando	
Válvula distribuidora 5/2, Serie LS04-XS, de 2 polos.....	22
5/2, con reposición por resorte	
Válvula distribuidora 5/2, Serie LS04-XS, de 3 polos.....	24
5/2, con reposición por resorte	
Válvula distribuidora 5/2, Serie LS04-AF, de 3 polos.....	26
accionamiento auxiliar manual: no encajando - 5/2, con reposición por resorte	
Válvula distribuidora 5/2, Serie LS04-AF, de 3 polos.....	28
accionamiento auxiliar manual: encajando - 5/2, con reposición por resorte	
Válvula distribuidora 5/3, Serie LS04-AF, de 2 polos.....	31
accionamiento auxiliar manual: encajando	
Válvula distribuidora 5/3, Serie LS04-AF, de 2 polos.....	33
accionamiento auxiliar manual: no encajando	
Válvula distribuidora 5/3, Serie LS04-AF, de 3 polos.....	35
accionamiento auxiliar manual: no encajando	
Válvula distribuidora 5/3, Serie LS04-AF, de 3 polos.....	38
accionamiento auxiliar manual: encajando	

Accesorios LS04

Conector por enchufe redondo, Serie CON-RD.....	41
Hembrilla - M8x1 - De 3 polos - recto - Soldadura	
Conector por enchufe redondo, Serie CON-RD.....	42
Hembrilla - M8x1 - De 3 polos - acodado - Soldadura	
Conector por enchufe redondo, Serie CON-RD.....	43
Hembrilla - M8x1 - De 3 polos - recto - extremos de cables abiertos - De 3 polos	
Conector por enchufe redondo, Serie CON-RD.....	45
Hembrilla - M8x1 - De 3 polos - acodado - extremos de cables abiertos - De 3 polos	
Conector de válvula, serie CON-VP.....	47
para serie LS04 - Hembrilla - RJ - De 2 polos - recto - extremos de cables abiertos	

Válvula distribuidora 3/2, serie LS04-AF, De 2 polos

Accionamiento: eléctrico

Conexión eléctrica 2, tamaño de rosca: Conector por enchufe industrial

Conexión eléctrica 2, número de polos: De 2 polos

Tipo de conexión de aire comprimido: Racor instantáneo

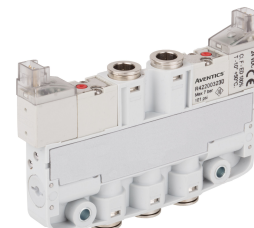
Duración de conexión: 100 %

Tipo: Válvula de corredera manual, solapamiento positivo

Temperatura ambiental mín./máx.: -10 °C ... 50 °C

Temperatura del medio mín./máx.: -10 °C ... 50 °C

Presión de funcionamiento mín./máx.: 3 bar ... 7 bar

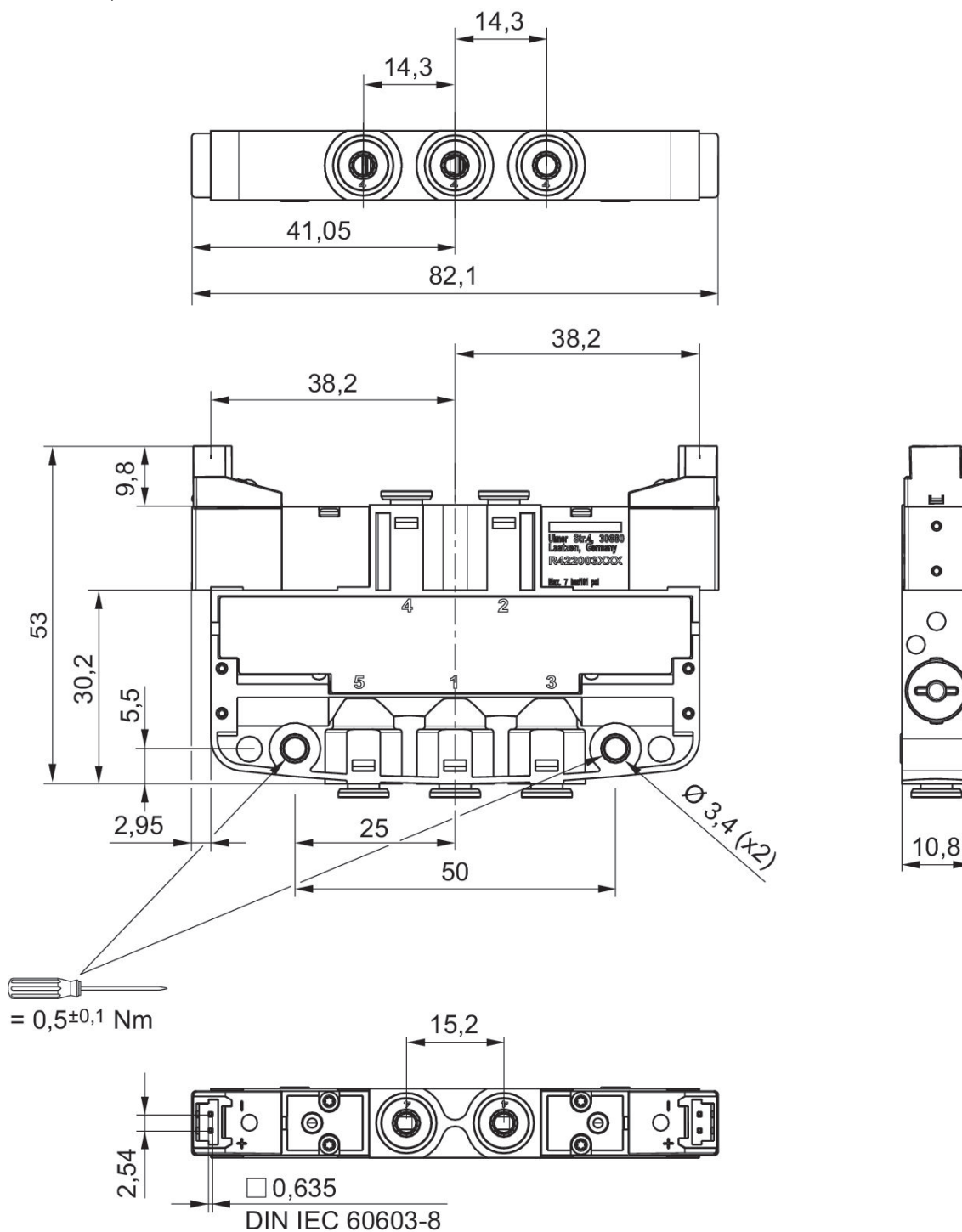


	Función de válvula	Principio de conmutación	conexión neumática, entrada 1	conexión de aire comprimido salida	conexión de aire comprimido escape	Tensión de servicio	Pilotaje	N° de material
	NA/NA	2x 3/2 NO/NO, con reposición por resorte	Ø 4	Ø 4	Ø 4	24 V DC	interior	R422103571
	NA/NA	2x 3/2 NO/NO, con reposición por resorte	Ø 6	Ø 6	Ø 6	24 V DC	interior	R422103572
	NC/NC	2x 3/2 NC/NC, con reposición por resorte	Ø 4	Ø 4	Ø 4	24 V DC	interior	R422103579
	NC/NC	2x 3/2 NC/NC, con reposición por resorte	Ø 6	Ø 6	Ø 6	24 V DC	interior	R422103580
	NC/NA	2x 3/2 NC/NO, con reposición por resorte	Ø 4	Ø 4	Ø 4	24 V DC	interior	R422103587
	NC/NA	2x 3/2 NC/NO, con reposición por resorte	Ø 6	Ø 6	Ø 6	24 V DC	interior	R422103588

Consumo de potencia DC [W]	Tolerancia de tensión DC	Accionamiento auxiliar manual	Caudal nominal Qn 1 a la 2 [l/min]	N° de material
0.8	-10 % / +10 %	no encajando	175	R422103571
0.8	-10 % / +10 %	no encajando	250	R422103572
0.8	-10 % / +10 %	no encajando	180	R422103579
0.8	-10 % / +10 %	no encajando	310	R422103580
0.8	-10 % / +10 %	no encajando	175	R422103587

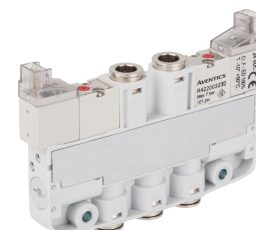
Consumo de potencia DC [W]	Tolerancia de tensión DC	Accionamiento auxiliar manual	Caudal nominal Qn 1 a la 2 [l/min]	N° de material
0.8	-10 % / +10 %	no encajando	250	R422103588

dimensiones, biestable



Válvula distribuidora 3/2, serie LS04-AF, De 2 polos

Accionamiento: eléctrico
 Conexión eléctrica 2, tamaño de rosca: Conector por enchufe industrial
 Conexión eléctrica 2, número de polos: De 2 polos
 Tipo de conexión de aire comprimido: Racor instantáneo
 Duración de conexión: 100 %
 Tipo: Válvula de corredera manual, solapamiento positivo
 Temperatura ambiental mín./máx.: -10 °C ... 50 °C
 Temperatura del medio mín./máx.: -10 °C ... 50 °C
 Presión de funcionamiento mín./máx.: 3 bar ... 7 bar

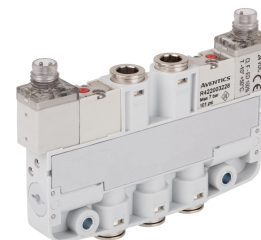


	Función de válvula	Principio de conmutación	conexión neumática, entrada 1	conexión de aire comprimido salida	conexión de aire comprimido escape	Tensión de servicio	Pilotaje	N° de material
	NA/NA	2x 3/2 NO/NO, con reposición por resorte	Ø 4	Ø 4	Ø 4	24 V DC	interior	R422103575
	NA/NA	2x 3/2 NO/NO, con reposición por resorte	Ø 6	Ø 6	Ø 6	24 V DC	interior	R422103576
	NC/NC	2x 3/2 NC/NC, con reposición por resorte	Ø 4	Ø 4	Ø 4	24 V DC	interior	R422103583
	NC/NC	2x 3/2 NC/NC, con reposición por resorte	Ø 6	Ø 6	Ø 6	24 V DC	interior	R422103584
	NC/NA	2x 3/2 NC/NO, con reposición por resorte	Ø 4	Ø 4	Ø 4	24 V DC	interior	R422103591
	NC/NA	2x 3/2 NC/NO, con reposición por resorte	Ø 6	Ø 6	Ø 6	24 V DC	interior	R422103592

Consumo de potencia DC [W]	Tolerancia de tensión DC	Accionamiento auxiliar manual	Caudal nominal Qn 1 a la 2 [l/min]	N° de material
0.8	-10 % / +10 %	encajando	175	R422103575
0.8	-10 % / +10 %	encajando	250	R422103576
0.8	-10 % / +10 %	encajando	180	R422103583
0.8	-10 % / +10 %	encajando	310	R422103584
0.8	-10 % / +10 %	encajando	175	R422103591

Válvula distribuidora 3/2, serie LS04-AF, de 3 polos

Accionamiento: eléctrico
 Conexión eléctrica 2, tamaño de rosca: M8
 Conexión eléctrica 2, número de polos: De 3 polos
 Tipo de conexión de aire comprimido: Racor instantáneo
 Duración de conexión: 100 %
 Tipo: válvula de corredera
 Temperatura ambiental mín./máx.: -10 °C ... 50 °C
 Temperatura del medio mín./máx.: -10 °C ... 50 °C
 Presión de funcionamiento mín/máx.: 3.5 bar ... 7 bar

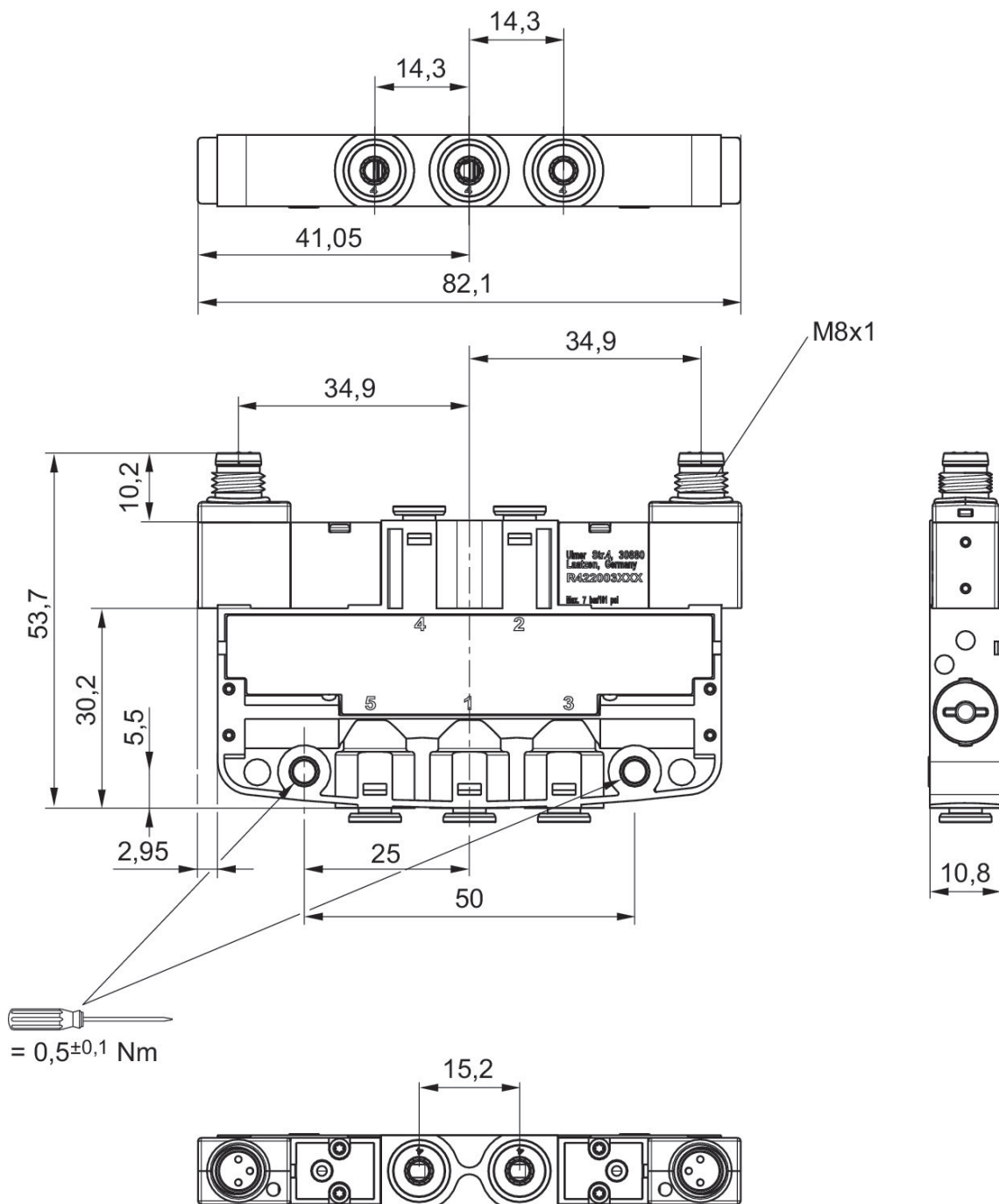


	Función de válvula	Principio de conmutación	conexión neumática, entrada 1	conexión de aire comprimido salida	conexión de aire comprimido escape	Tensión de servicio	Pilotaje	N° de material
	NA/NA	2x 3/2 NO/NO, con reposición por resorte	Ø 4	Ø 4	Ø 4	24 V DC	interior	R422103573
	NA/NA	2x 3/2 NO/NO, con reposición por resorte	Ø 6	Ø 6	Ø 6	24 V DC	interior	R422103574
	NC/NC	2x 3/2 NC/NC, con reposición por resorte	Ø 4	Ø 4	Ø 4	24 V DC	interior	R422103581
	NC/NC	2x 3/2 NC/NC, con reposición por resorte	Ø 6	Ø 6	Ø 6	24 V DC	interior	R422103582
	NC/NC	2x 3/2 NC/NC, con reposición por resorte	Ø 6	Ø 6	Ø 6	24 V DC	interior	R422103602
	NC/NA	2x 3/2 NC/NO, con reposición por resorte	Ø 4	Ø 4	Ø 4	24 V DC	interior	R422103589
	NC/NA	2x 3/2 NC/NO, con reposición por resorte	Ø 6	Ø 6	Ø 6	24 V DC	interior	R422103590

Consumo de potencia DC [W]	Tolerancia de tensión DC	Accionamiento auxiliar manual	Caudal nominal Qn 1 a la 2 [l/min]	N° de material
0.8	-10 % / +10 %	no encajando	175	R422103573
0.8	-10 % / +10 %	no encajando	250	R422103574
0.8	-10 % / +10 %	no encajando	180	R422103581
0.8	-10 % / +10 %	no encajando	310	R422103582

Consumo de potencia DC [W]	Tolerancia de tensión DC	Accionamiento auxiliar manual	Caudal nominal Qn 1 a la 2 [l/min]	N° de material
0.8	-10 % / +10 %	no encajando	310	R422103602
0.8	-10 % / +10 %	no encajando	175	R422103589
0.8	-10 % / +10 %	no encajando	250	R422103590

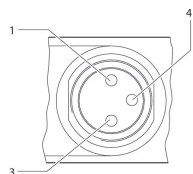
Dimensiones biestable



R422103573, R422103574, R422103581, R422103582, R422103602, R422103589, R422103590

Ocupación de pines para conector de válvula

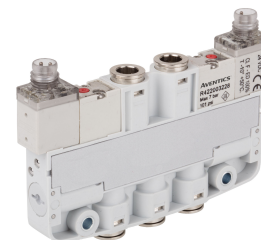
De 3 polos



1) Pin no ocupado 3) 0 V 4) 24 V Nota: Circuito de protección bipolar contra la sobretensión

Válvula distribuidora 3/2, serie LS04-AF, de 3 polos

Accionamiento: eléctrico
 Conexión eléctrica 2, tamaño de rosca: M8
 Conexión eléctrica 2, número de polos: De 3 polos
 Tipo de conexión de aire comprimido: Racor instantáneo
 Duración de conexión: 100 %
 Tipo: Válvula de corredera manual, solapamiento positivo
 Temperatura ambiental mín./máx.: -10 °C ... 50 °C
 Temperatura del medio mín./máx.: -10 °C ... 50 °C
 Presión de funcionamiento mín./máx.: 3 bar ... 7 bar

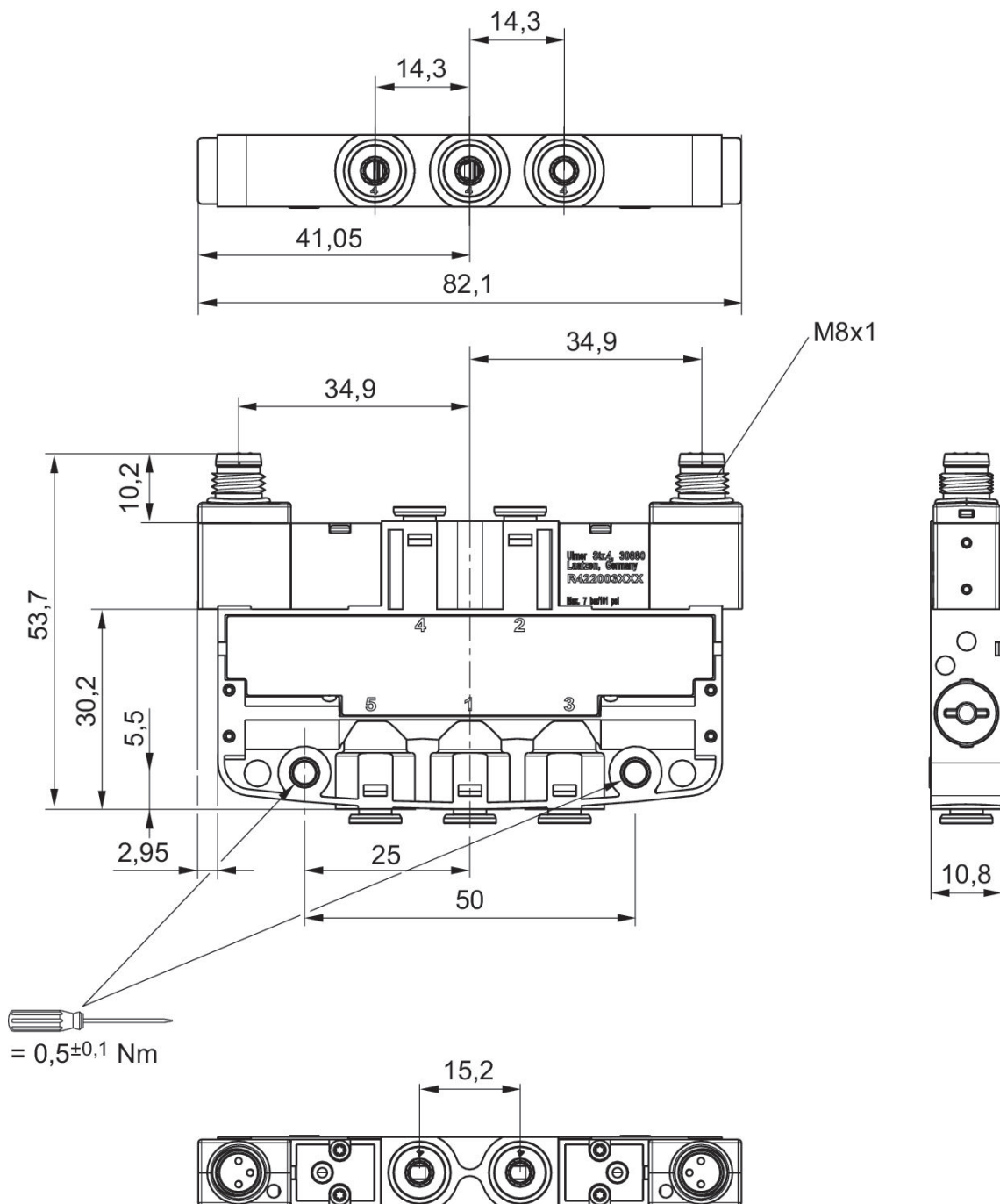


	Función de válvula	Principio de conmutación	conexión neumática, entrada 1	conexión de aire comprimido salida	conexión de aire comprimido escape	Tensión de servicio	Pilotaje	N° de material
	NA/NA	2x 3/2 NO/NO, con reposición por resorte	Ø 4	Ø 4	Ø 4	24 V DC	interior	R422103577
	NA/NA	2x 3/2 NO/NO, con reposición por resorte	Ø 6	Ø 6	Ø 6	24 V DC	interior	R422103578
	NC/NC	2x 3/2 NC/NC, con reposición por resorte	Ø 4	Ø 4	Ø 4	24 V DC	interior	R422103585
	NC/NC	2x 3/2 NC/NC, con reposición por resorte	Ø 6	Ø 6	Ø 6	24 V DC	interior	R422103586
	NC/NA	2x 3/2 NC/NO, con reposición por resorte	Ø 4	Ø 4	Ø 4	24 V DC	interior	R422103593
	NC/NA	2x 3/2 NC/NO, con reposición por resorte	Ø 6	Ø 6	Ø 6	24 V DC	interior	R422103594

Consumo de potencia DC [W]	Tolerancia de tensión DC	Accionamiento auxiliar manual	Caudal nominal Qn 1 a la 2 [l/min]	N° de material
0.8	-10 % / +10 %	encajando	175	R422103577
0.8	-10 % / +10 %	encajando	250	R422103578
0.8	-10 % / +10 %	encajando	180	R422103585
0.8	-10 % / +10 %	encajando	310	R422103586
0.8	-10 % / +10 %	encajando	175	R422103593

Consumo de potencia DC [W]	Tolerancia de tensión DC	Accionamiento auxiliar manual	Caudal nominal Qn 1 a la 2 [l/min]	N° de material
0.8	-10 % / +10 %	encajando	250	R422103594

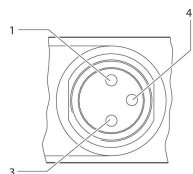
Dimensiones biestable



R422103577, R422103578, R422103585, R422103586, R422103593, R422103594

Ocupación de pines para conector de válvula

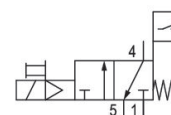
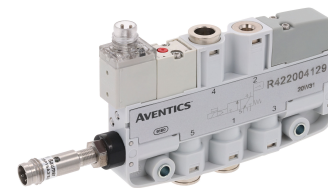
De 3 polos



1) Pin no ocupado 3) 0 V 4) 24 V Nota: Circuito de protección bipolar contra la sobretensión

Válvula distribuidora 3/2, Serie LS04-PD

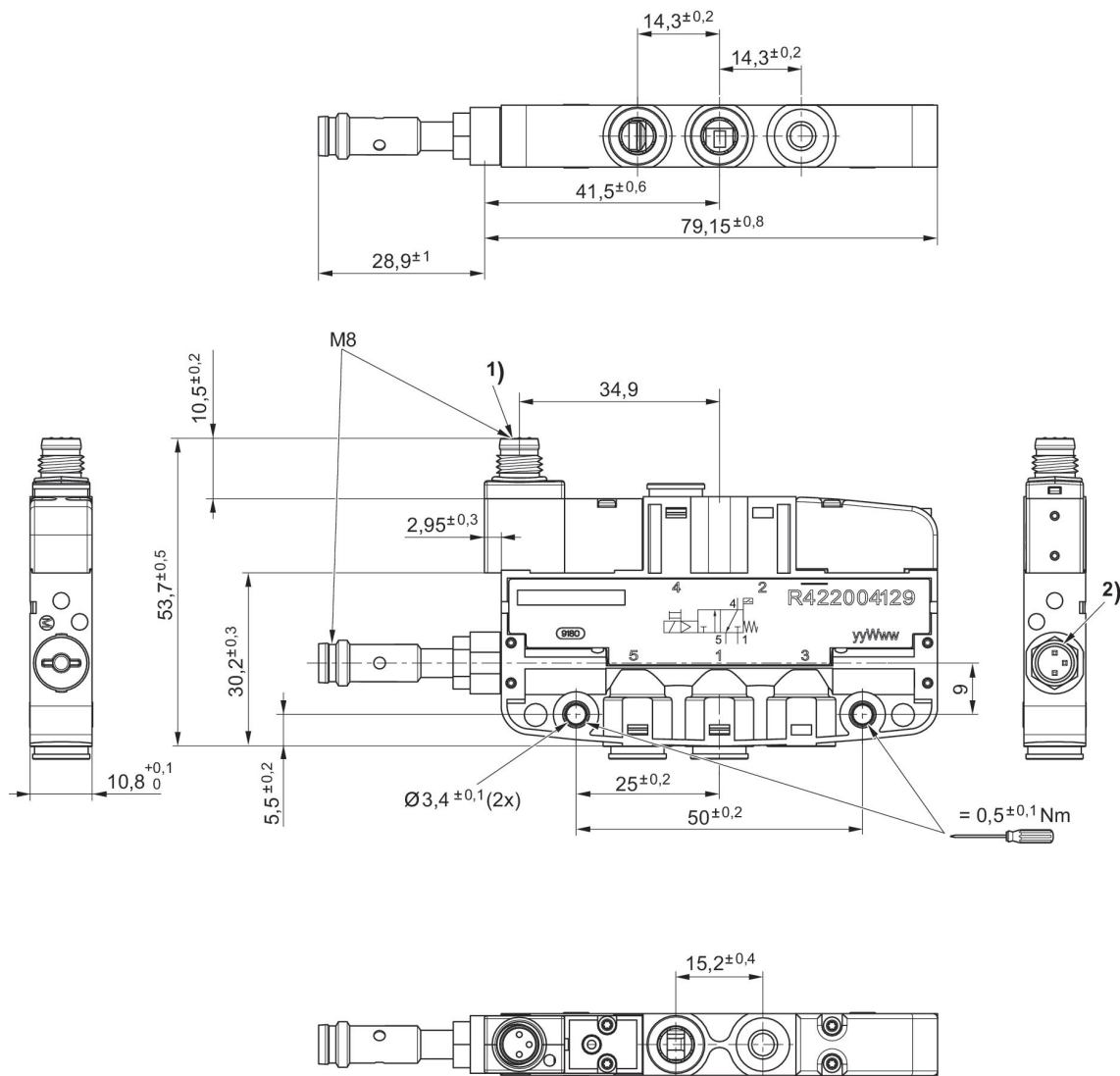
Accionamiento: eléctrico
 Conexión eléctrica 2, tamaño de rosca: M8
 Conexión eléctrica 2, número de polos: De 3 polos
 Tipo de conexión de aire comprimido: Racor instantáneo
 Tipo: válvula de corredera
 Temperatura ambiental mín./máx.: -10 °C ... 50 °C
 Temperatura del medio mín./máx.: -10 °C ... 50 °C
 Presión de funcionamiento mín/máx: 3 bar ... 7 bar



Función de válvula	Principio de conmutación	conexión neumática, entrada 1	conexión de aire comprimido salida	conexión de aire comprimido escape	Tensión de servicio	Pilotaje	Consumo de potencia DC [W]	N° de material
NC	3/2, con reposición por resorte	Ø 4	Ø 4	Ø 4	24 V DC	interior	0.8	R422005154
NC	3/2, con reposición por resorte	Ø 6	Ø 6	Ø 6	24 V DC	interior	0.8	R422004129

Tolerancia de tensión DC	Accionamiento auxiliar manual	Caudal nominal Qn 1 a la 2 [l/min]	N° de material
-10 % / +10 %	no encajando	180	R422005154
-10 % / +10 %	no encajando	310	R422004129

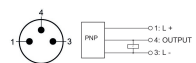
Dimensiones



- 1) Conector de válvula M8
- 2) Sensor conector M8 de 3 pines

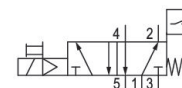
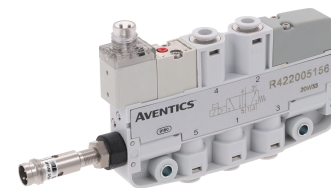
R422005154, R422004129

Ocupación de pines, enchufe M8



Válvula distribuidora 5/2, serie LS04-PD

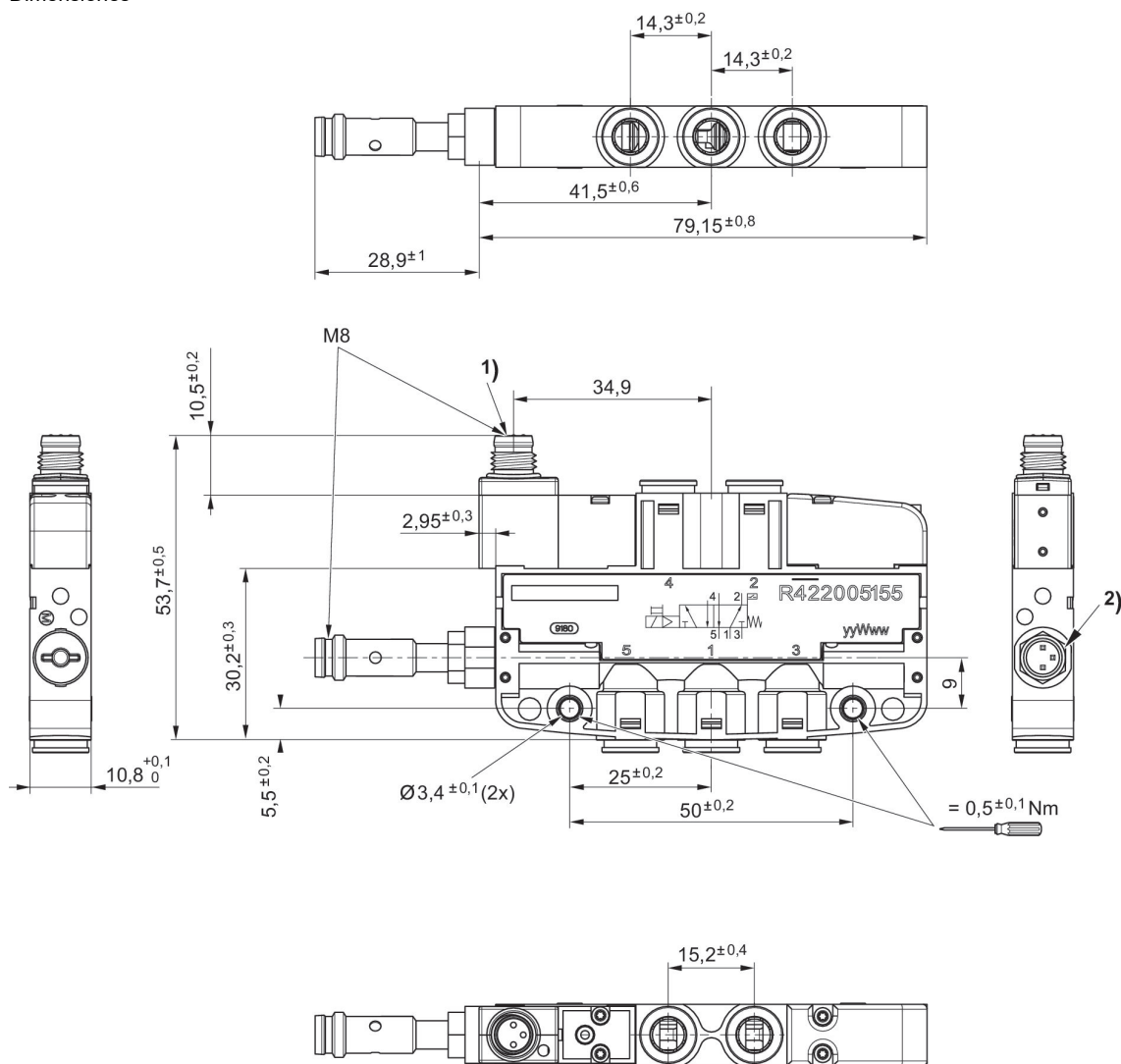
Accionamiento: eléctrico
 Conexión eléctrica 2, número de polos: De 3 polos
 Tipo: Válvula de corredera manual, solapamiento positivo
 Temperatura ambiental mín./máx.: -10 °C ... 50 °C
 Temperatura del medio mín./máx.: -10 °C ... 50 °C
 Presión de funcionamiento mín./máx.: 7 bar



Principio de conmutación	conexión neumática, entrada 1	conexión de aire comprimido salida	conexión de aire comprimido escape	Tensión de servicio	Pilotaje	Consumo de potencia DC [W]	Tolerancia de tensión DC	N° de material
5/2, con reposición por resorte	Ø 4	Ø 4	Ø 4	24 V DC	interior	0.8	-10 % / +10 %	R422005156
5/2, con reposición por resorte	Ø 6	Ø 6	Ø 6	24 V DC	interior	0.8	-10 % / +10 %	R422005155

Accionamiento auxiliar manual	Caudal nominal Qn 1 a la 2 [l/min]	N° de material
no encajando	180	R422005156
no encajando	310	R422005155

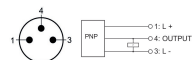
Dimensiones



- 1) Conector de válvula M8
- 2) Sensor conector M8 de 3 pines

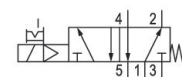
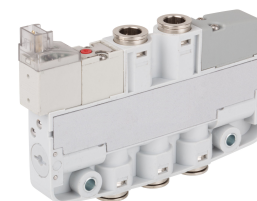
R422005156, R422005155

Ocupación de pines, enchufe M8



Válvula distribuidora 5/2, Serie LS04-AF, de 2 polos

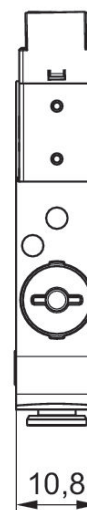
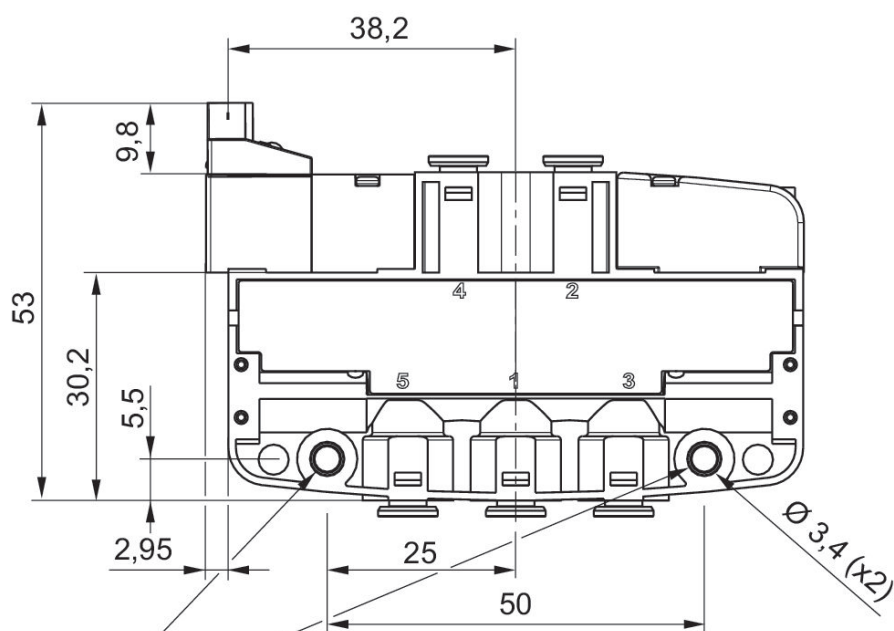
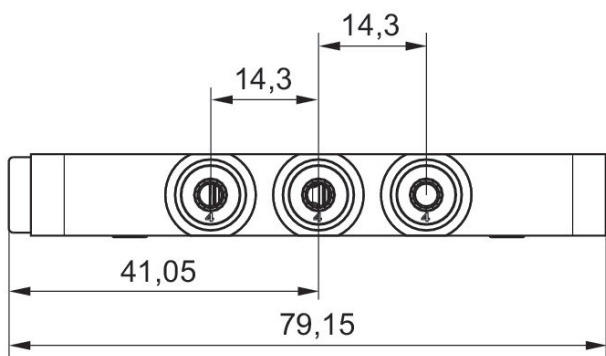
Accionamiento: eléctrico
 Conexión eléctrica 2, tamaño de rosca: Conector por enchufe industrial
 Conexión eléctrica 2, número de polos: De 2 polos
 Tipo de conexión de aire comprimido: Racor instantáneo
 Duración de conexión: 100 %
 Tipo: Válvula de corredera manual, solapamiento positivo
 Temperatura ambiental mín./máx.: -10 °C ... 50 °C
 Temperatura del medio mín./máx.: -10 °C ... 50 °C
 Presión de funcionamiento mín./máx.: 3 bar ... 7 bar

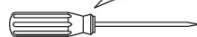


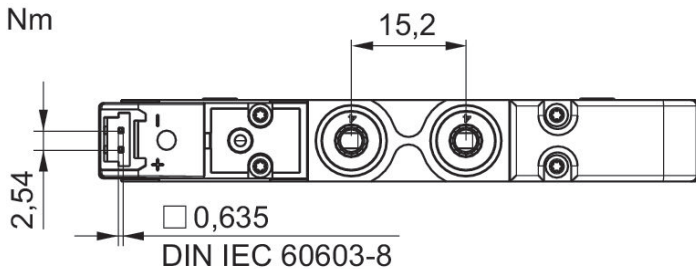
Principio de conmutación	conexión neumática, entrada 1	conexión de aire comprimido salida	conexión de aire comprimido escape	Tensión de servicio	Pilotaje	Consumo de potencia DC [W]	Tolerancia de tensión DC	N° de material
5/2, con reposición por resorte	Ø 4	Ø 4	Ø 4	24 V DC	interior	0.8	-10 % / +10 %	R422103563
5/2, con reposición por resorte	Ø 6	Ø 6	Ø 6	24 V DC	interior	0.8	-10 % / +10 %	R422103564

Accionamiento auxiliar manual	Caudal nominal Qn 1 a la 2 [l/min]	N° de material
encajando	180	R422103563
encajando	310	R422103564

dimensiones, monoestable

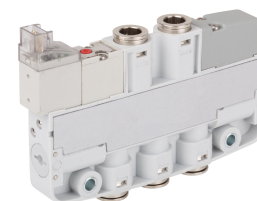


 = 0,5±0,1 Nm



Válvula distribuidora 5/2, Serie LS04-AF, de 2 polos

Accionamiento: eléctrico
 Conexión eléctrica 2, tamaño de rosca: Conector por enchufe industrial
 Conexión eléctrica 2, número de polos: De 2 polos
 Tipo de conexión de aire comprimido: Racor instantáneo
 Duración de conexión: 100 %
 Tipo: Válvula de corredera manual, solapamiento positivo
 Temperatura ambiental mín./máx.: -10 °C ... 50 °C
 Temperatura del medio mín./máx.: -10 °C ... 50 °C
 Presión de funcionamiento mín/máx: 7 bar

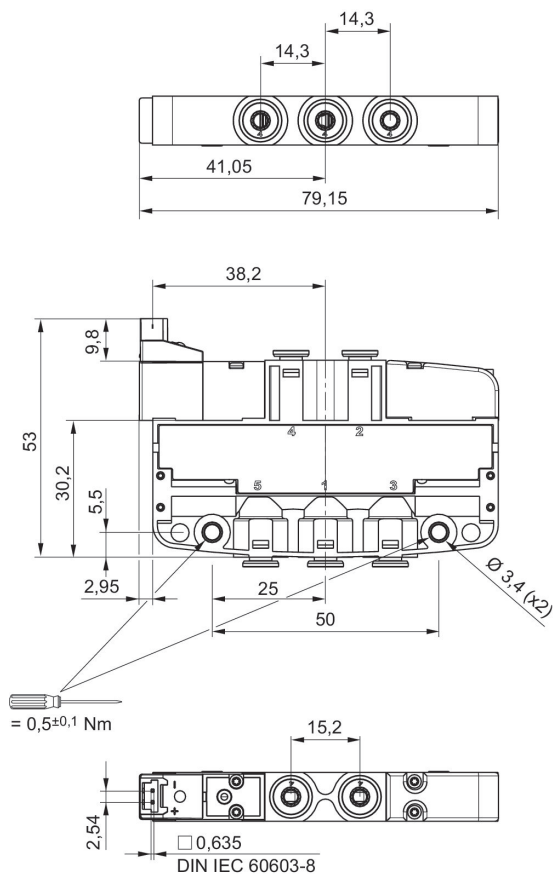


	Principio de conmutación	conexión neumática, entrada 1	conexión de aire comprimido salida	conexión de aire comprimido escape	Tensión de servicio	Pilotaje	Consumo de potencia DC [W]	N° de material
	5/2, con reposición por resorte	Ø 4	Ø 4	Ø 4	24 V DC	interior	0.8	R422103559
	5/2, con reposición por resorte	Ø 6	Ø 6	Ø 6	24 V DC	interior	0.8	R422103560
	5/2, con reposición por resorte	Ø 4	Ø 4	Ø 4	24 V DC	interior	0.8	R422103567
	5/2, con reposición por resorte	Ø 6	Ø 6	Ø 6	24 V DC	interior	0.8	R422103568

Tolerancia de tensión DC	Accionamiento auxiliar manual	Caudal nominal Qn 1 a la 2 [l/min]	N° de material
-10 % / +10 %	no encajando	180	R422103559
-10 % / +10 %	no encajando	310	R422103560
-10 % / +10 %	no encajando	180	R422103567
-10 % / +10 %	no encajando	310	R422103568

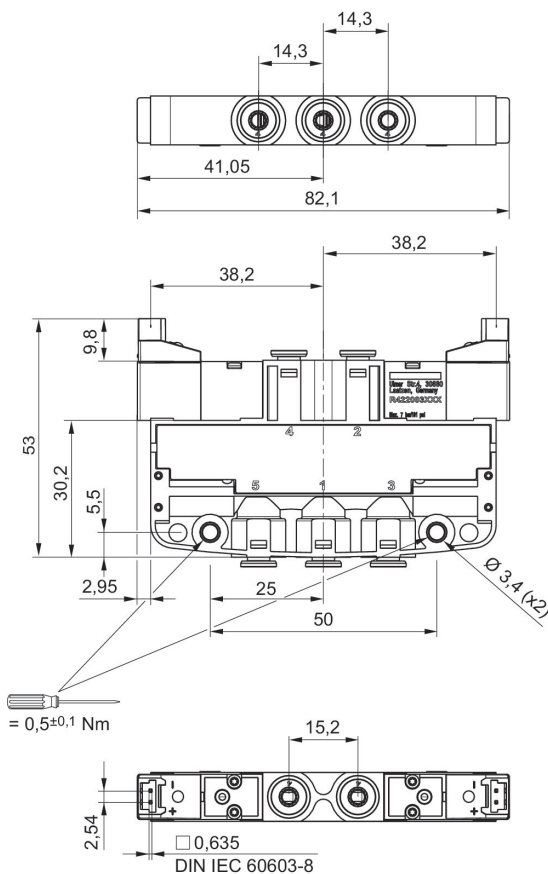
R422103559, R422103560

dimensiones, monoestable



R422103567, R422103568

dimensiones, biestable



Válvula distribuidora 5/2, Serie LS04-XS, de 2 polos

Accionamiento: eléctrico

Conexión eléctrica 2, tamaño de rosca: Conector por enchufe industrial

Conexión eléctrica 2, número de polos: De 2 polos

Tipo de conexión de aire comprimido: Racor instantáneo

Duración de conexión: 100 %

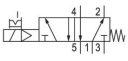
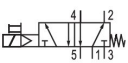
Tipo: Válvula de corredera manual, solapamiento positivo

Temperatura ambiental mín./máx.: -10 °C ... 50 °C

Temperatura del medio mín./máx.: -10 °C ... 50 °C

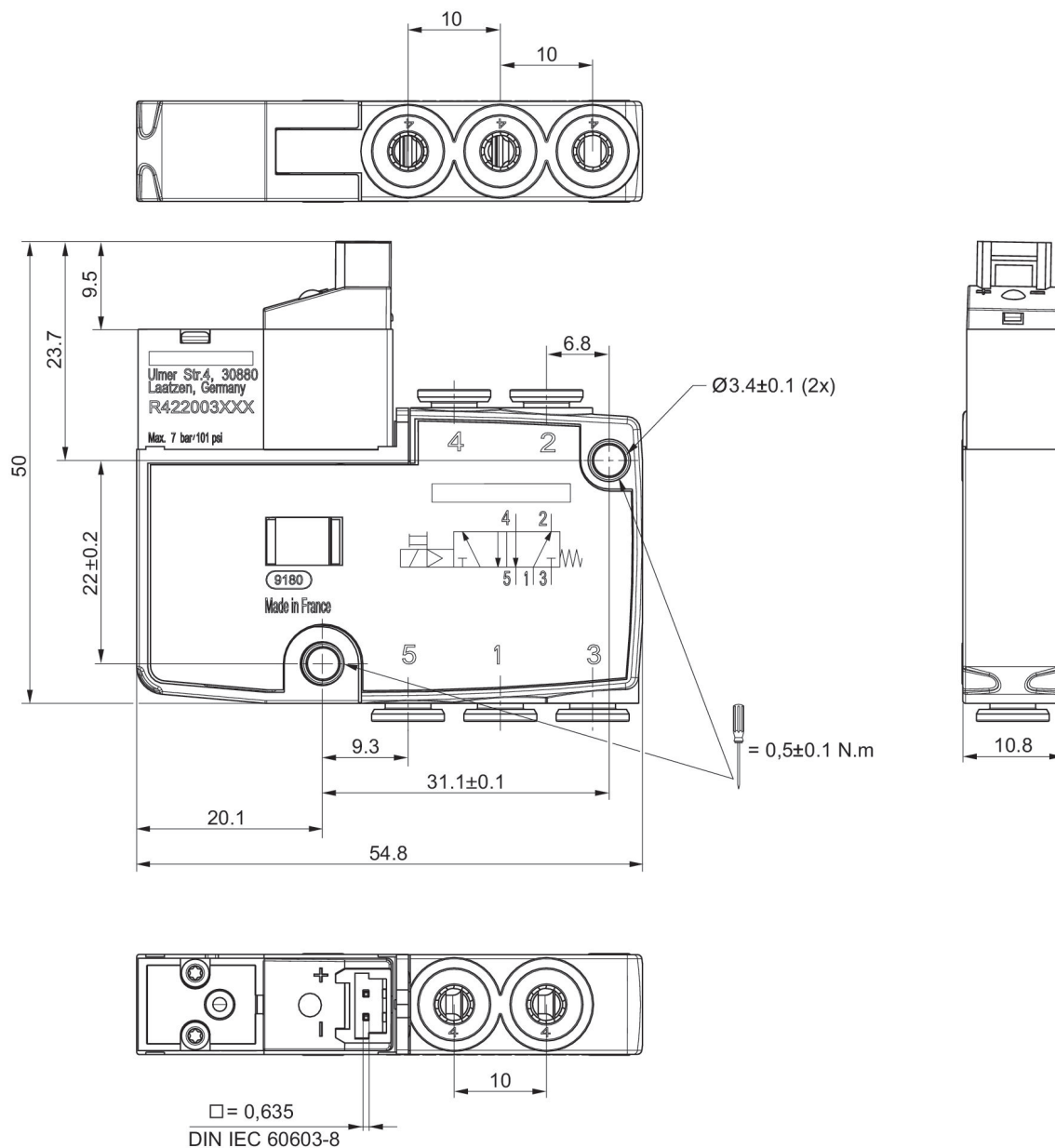
Presión de funcionamiento mín./máx.: 3 bar ... 7 bar



	Principio de conmutación	conexión neumática, entrada 1	conexión de aire comprimido salida	conexión de aire comprimido escape	Tensión de servicio	Pilotaje	Consumo de potencia DC [W]	N° de material
	5/2, con reposición por resorte	Ø 4	Ø 4	Ø 4	24 V DC	interior	0.8	R422103557
	5/2, con reposición por resorte	Ø 4	Ø 4	Ø 4	24 V DC	interior	0.8	R422103555

Tolerancia de tensión DC	Accionamiento auxiliar manual	Caudal nominal Qn 1 a la 2 [l/min]	N° de material
-10 % / +10 %	encajando	200	R422103557
-10 % / +10 %	no encajando	200	R422103555

Dimensiones



Válvula distribuidora 5/2, Serie LS04-XS, de 3 polos

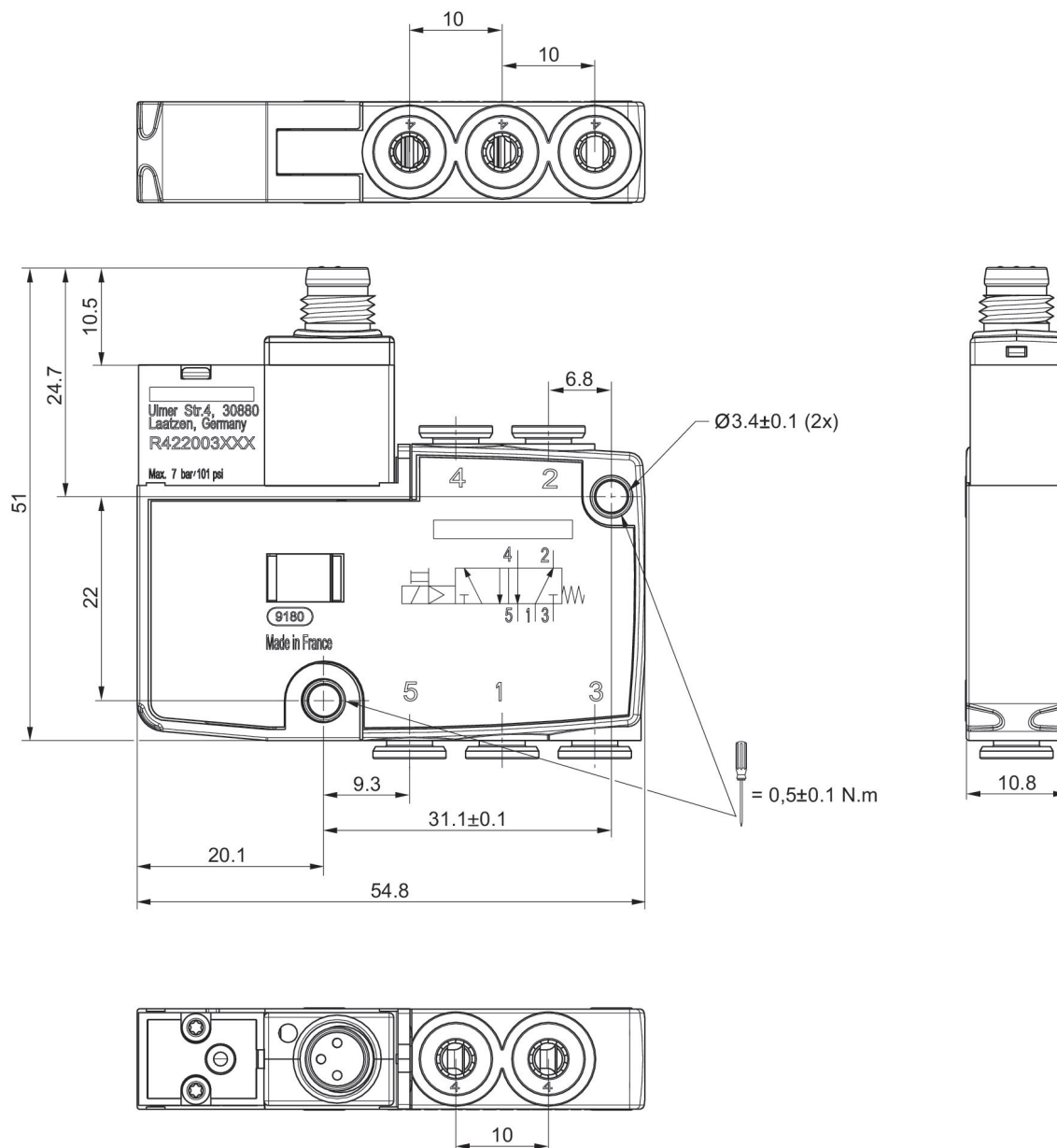
Accionamiento: eléctrico
 Conexión eléctrica 2, tamaño de rosca: M8
 Conexión eléctrica 2, número de polos: De 3 polos
 Tipo de conexión de aire comprimido: Racor instantáneo
 Duración de conexión: 100 %
 Tipo: Válvula de corredera manual, solapamiento positivo
 Temperatura ambiental mín./máx.: -10 °C ... 50 °C
 Temperatura del medio mín./máx.: -10 °C ... 50 °C
 Presión de funcionamiento mín./máx.: 3 bar ... 7 bar



	Principio de conmutación	conexión neumática, entrada 1	conexión de aire comprimido salida	conexión de aire comprimido escape	Tensión de servicio	Pilotaje	Consumo de potencia DC [W]	N° de material
	5/2, con reposición por resorte	Ø 4	Ø 4	Ø 4	24 V DC	interior	0.8	R422103556
	5/2, con reposición por resorte	Ø 4	Ø 4	Ø 4	24 V DC	interior	0.8	R422103558

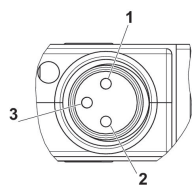
Tolerancia de tensión DC	Accionamiento auxiliar manual	Caudal nominal Qn 1 a la 2 [l/min]	N° de material
-10 % / +10 %	no encajando	200	R422103556
-10 % / +10 %	encajando	200	R422103558

Dimensiones



R422103556, R422103558

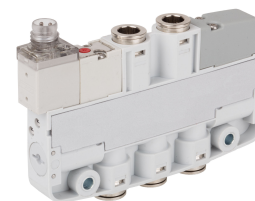
Ocupación de pines para conector de válvula



- 1) DC -/+
- 2) no ocupado
- 3) DC -/+

Válvula distribuidora 5/2, Serie LS04-AF, de 3 polos

Accionamiento: eléctrico
 Conexión eléctrica 2, tamaño de rosca: M8
 Conexión eléctrica 2, número de polos: De 3 polos
 Tipo de conexión de aire comprimido: Racor instantáneo
 Duración de conexión: 100 %
 Tipo: Válvula de corredera manual, solapamiento positivo
 Temperatura ambiental mín./máx.: -10 °C ... 50 °C
 Temperatura del medio mín./máx.: -10 °C ... 50 °C
 Presión de funcionamiento mín/máx: 7 bar



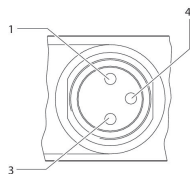
	Principio de conmutación	conexión neumática, entrada 1	conexión de aire comprimido salida	conexión de aire comprimido escape	Tensión de servicio	Pilotaje	Consumo de potencia DC [W]	N° de material
	5/2, con reposición por resorte	Ø 4	Ø 4	Ø 4	24 V DC	interior	0.8	R422103561
	5/2, con reposición por resorte	Ø 6	Ø 6	Ø 6	24 V DC	interior	0.8	R422103562
	5/2, con reposición por resorte	Ø 4	Ø 4	Ø 4	24 V DC	interior	0.8	R422103569
	5/2, biestable	Ø 6	Ø 6	Ø 6	24 V DC	interior	0.8	R422103570

Tolerancia de tensión DC	Accionamiento auxiliar manual	Caudal nominal Qn 1 a la 2 [l/min]	N° de material
-10 % / +10 %	no encajando	180	R422103561
-10 % / +10 %	no encajando	310	R422103562
-10 % / +10 %	no encajando	180	R422103569
-10 % / +10 %	no encajando	310	R422103570

R422103561, R422103562, R422103569, R422103570

Ocupación de pines para conector de válvula

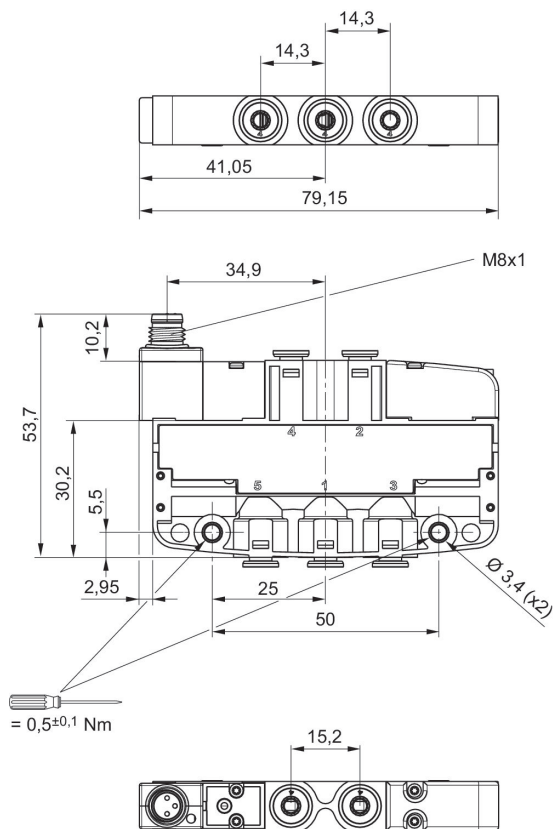
De 3 polos



1) Pin no ocupado 3) 0 V 4) 24 V Nota: Circuito de protección bipolar contra la sobretensión

R422103561, R422103562

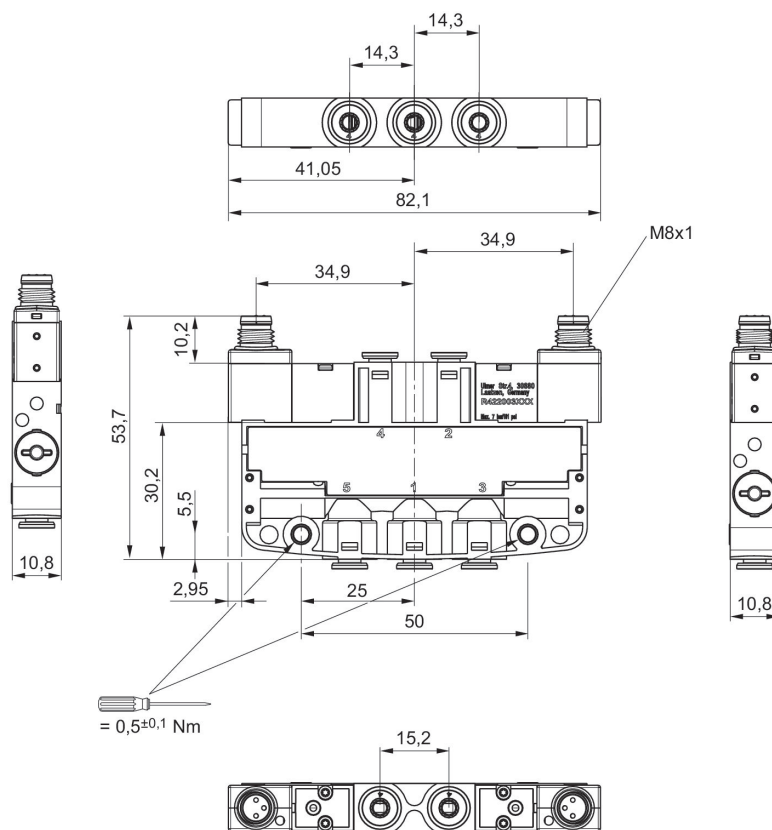
dimensiones, monoestable



R422103569, R422103570

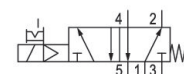
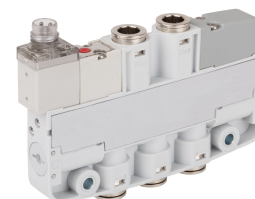
Dimensiones

biestable



Válvula distribuidora 5/2, Serie LS04-AF, de 3 polos

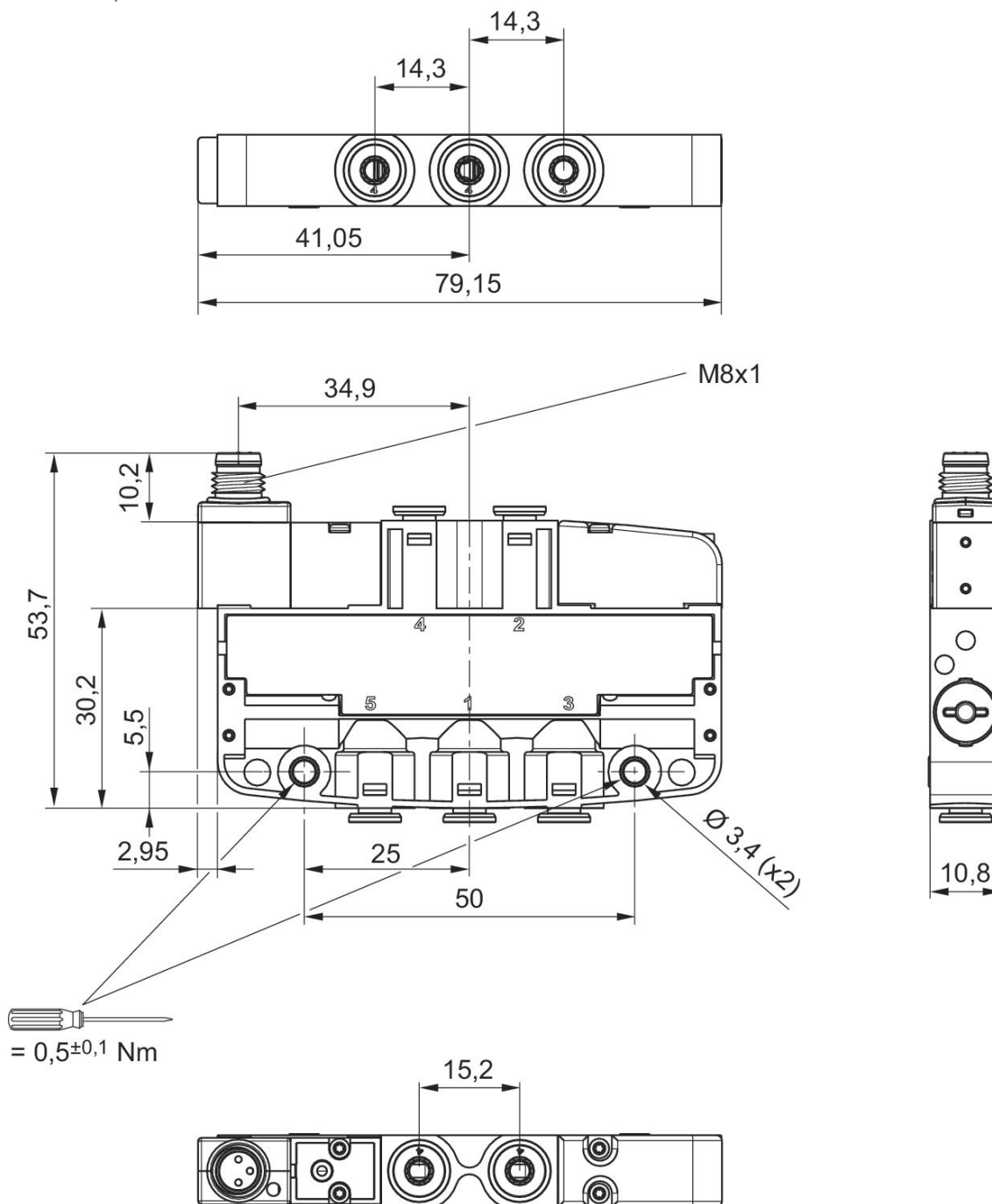
Accionamiento: eléctrico
 Conexión eléctrica 2, tamaño de rosca: M8
 Conexión eléctrica 2, número de polos: De 3 polos
 Tipo de conexión de aire comprimido: Racor instantáneo
 Duración de conexión: 100 %
 Tipo: Válvula de corredera manual, solapamiento positivo
 Temperatura ambiental mín./máx.: -10 °C ... 50 °C
 Temperatura del medio mín./máx.: -10 °C ... 50 °C
 Presión de funcionamiento mín./máx.: 3 bar ... 7 bar



Principio de conmutación	conexión neumática, entrada 1	conexión de aire comprimido salida	conexión de aire comprimido escape	Tensión de servicio	Pilotaje	Consumo de potencia DC [W]	Tolerancia de tensión DC	N° de material
5/2, con reposición por resorte	Ø 4	Ø 4	Ø 4	24 V DC	interior	0.8	-10 % / +10 %	R422103565
5/2, con reposición por resorte	Ø 6	Ø 6	Ø 6	24 V DC	interior	0.8	-10 % / +10 %	R422103566

Accionamiento auxiliar manual	Caudal nominal Qn 1 a la 2 [l/min]	N° de material
encajando	180	R422103565
encajando	310	R422103566

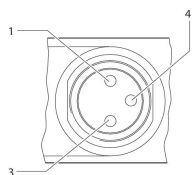
dimensiones, monoestable



R422103565, R422103566

Ocupación de pines para conector de válvula

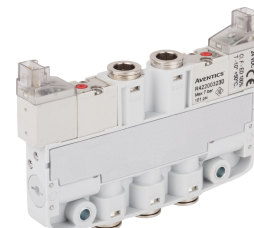
De 3 polos



1) Pin no ocupado 3) 0 V 4) 24 V Nota: Circuito de protección bipolar contra la sobretensión

Válvula distribidora 5/3, Serie LS04-AF, de 2 polos

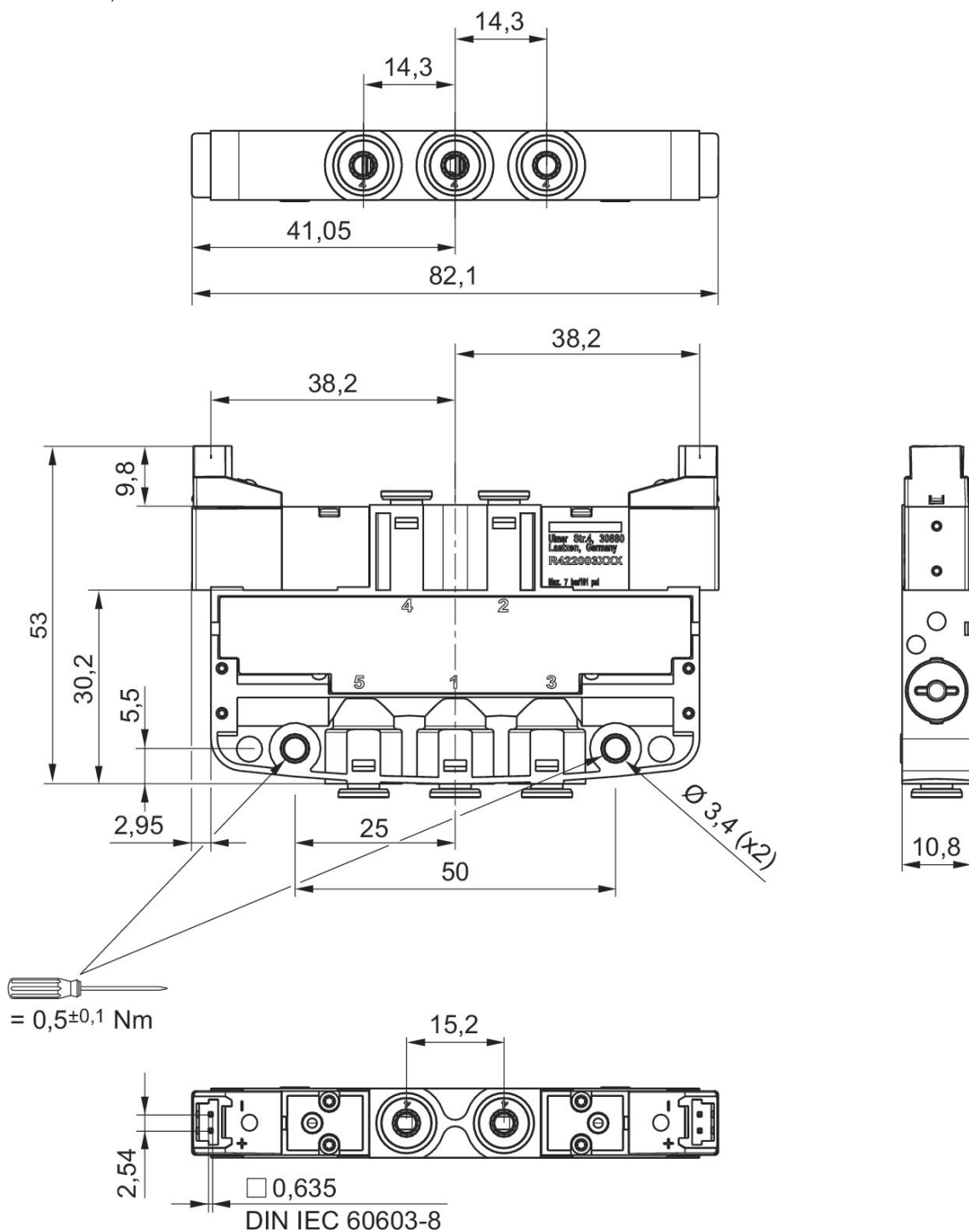
Accionamiento: eléctrico
 Conexión eléctrica 2, tamaño de rosca: Conector por enchufe industrial
 Conexión eléctrica 2, número de polos: De 2 polos
 Tipo de conexión de aire comprimido: Racor instantáneo
 Duración de conexión: 100 %
 Tipo: Válvula de corredera manual, solapamiento positivo
 Temperatura ambiental mín./máx.: -10 °C ... 50 °C
 Temperatura del medio mín./máx.: -10 °C ... 50 °C
 Presión de funcionamiento mín./máx.: 3 bar ... 7 bar



	Función de válvula	Principio de conmutación	conexión neumática, entrada 1	conexión de aire comprimido salida	conexión de aire comprimido escape	Tensión de servicio	Pilotaje	N° de material
	posición central cerrada	5/3, posición central cerrada	Ø 4	Ø 4	Ø 4	24 V DC	interior	R422103844
	posición central cerrada	5/3, posición central cerrada	Ø 6	Ø 6	Ø 6	24 V DC	interior	R422103845

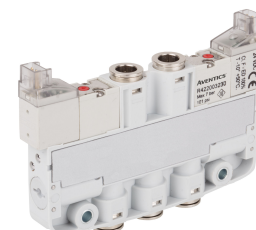
Consumo de potencia DC [W]	Tolerancia de tensión DC	Accionamiento auxiliar manual	Caudal nominal Qn 1 a la 2 [l/min]	N° de material
0.8	-10 % / +10 %	encajando	170	R422103844
0.8	-10 % / +10 %	encajando	270	R422103845

dimensiones, biestable



Válvula distribuidora 5/3, Serie LS04-AF, de 2 polos

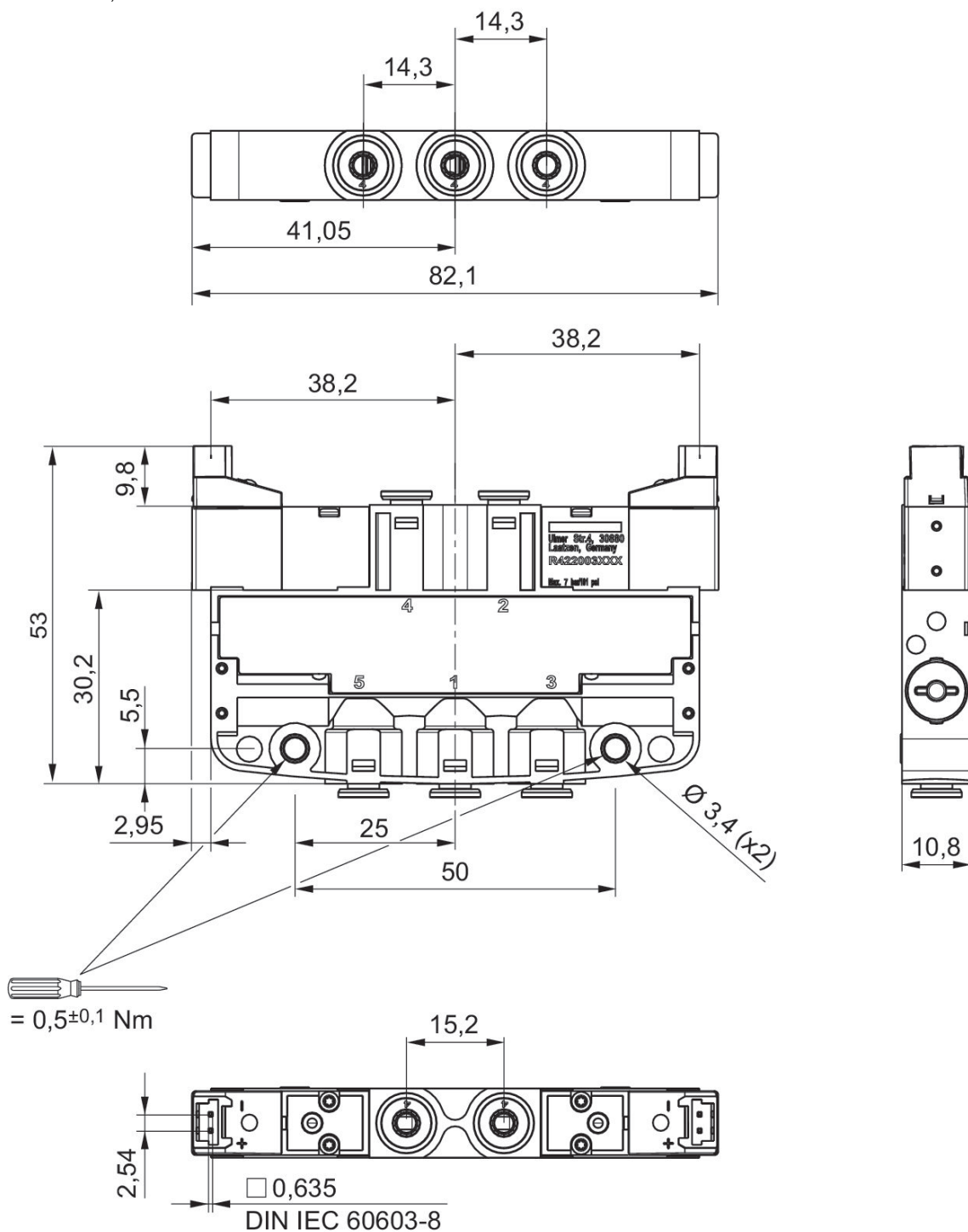
Accionamiento: eléctrico
 Conexión eléctrica 2, tamaño de rosca: Conector por enchufe industrial
 Conexión eléctrica 2, número de polos: De 2 polos
 Tipo de conexión de aire comprimido: Racor instantáneo
 Duración de conexión: 100 %
 Tipo: Válvula de corredera manual, solapamiento positivo
 Temperatura ambiental mín./máx.: -10 °C ... 50 °C
 Temperatura del medio mín./máx.: -10 °C ... 50 °C
 Presión de funcionamiento mín./máx.: 3 bar ... 7 bar



	Función de válvula	Principio de conmutación	conexión neumática, entrada 1	conexión de aire comprimido salida	conexión de aire comprimido escape	Tensión de servicio	Pilotaje	N° de material
	posición central cerrada	5/3, posición central cerrada	Ø 4	Ø 4	Ø 4	24 V DC	interior	R422103840
	posición central cerrada	5/3, posición central cerrada	Ø 6	Ø 6	Ø 6	24 V DC	interior	R422103841

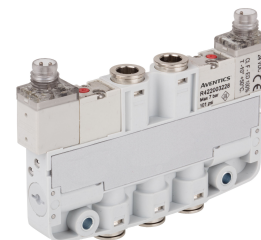
Consumo de potencia DC [W]	Tolerancia de tensión DC	Accionamiento auxiliar manual	Caudal nominal Qn 1 a la 2 [l/min]	N° de material
0.8	-10 % / +10 %	no encajando	170	R422103840
0.8	-10 % / +10 %	no encajando	270	R422103841

dimensiones, biestable



Válvula distribuidora 5/3, Serie LS04-AF, de 3 polos

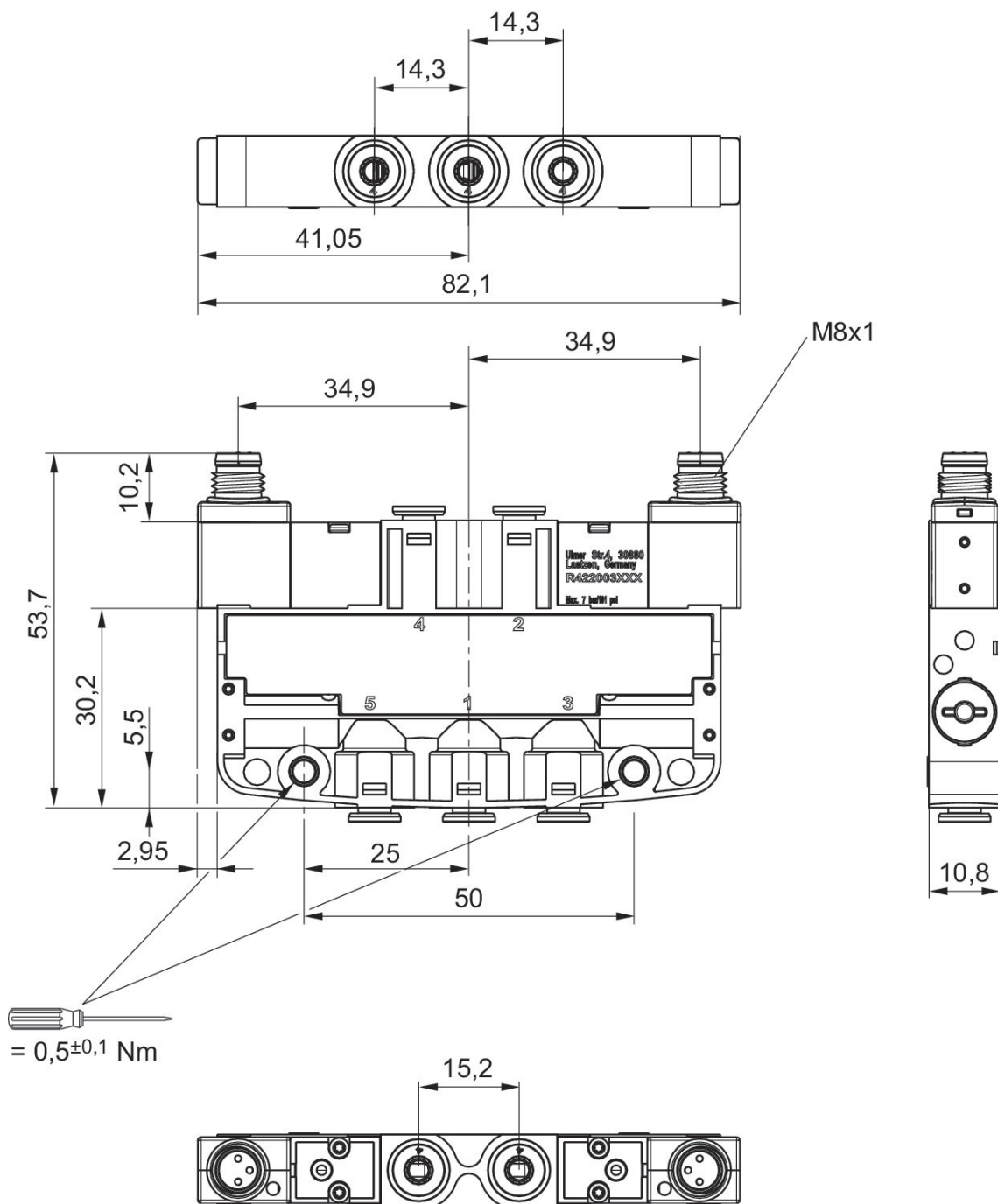
Accionamiento: eléctrico
 Conexión eléctrica 2, tamaño de rosca: M8
 Conexión eléctrica 2, número de polos: De 3 polos
 Tipo de conexión de aire comprimido: Racor instantáneo
 Duración de conexión: 100 %
 Válvula de corredera manual, solapamiento positivo
 Temperatura ambiental mín./máx.: -10 °C ... 50 °C
 Temperatura del medio mín./máx.: -10 °C ... 50 °C
 Presión de funcionamiento mín./máx.: 3 bar ... 7 bar



	Función de válvula	Principio de conmutación	conexión neumática, entrada 1	conexión de aire comprimido salida	conexión de aire comprimido escape	Tensión de servicio	Pilotaje	N° de material
	posición central cerrada	5/3, posición central cerrada	Ø 4	Ø 4	Ø 4	24 V DC	interior	R422103842
	posición central cerrada	5/3, posición central cerrada	Ø 6	Ø 6	Ø 6	24 V DC	interior	R422103843

Consumo de potencia DC [W]	Tolerancia de tensión DC	Accionamiento auxiliar manual	Caudal nominal Qn 1 a la 2 [l/min]	N° de material
0.8	-10 % / +10 %	no encajando	170	R422103842
0.8	-10 % / +10 %	no encajando	270	R422103843

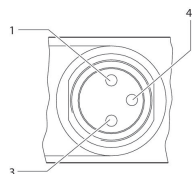
Dimensiones
biestable



R422103842, R422103843

Ocupación de pines para conector de válvula

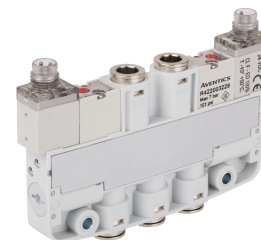
De 3 polos



1) Pin no ocupado 3) 0 V 4) 24 V Nota: Circuito de protección bipolar contra la sobretensión

Válvula distribuidora 5/3, Serie LS04-AF, de 3 polos

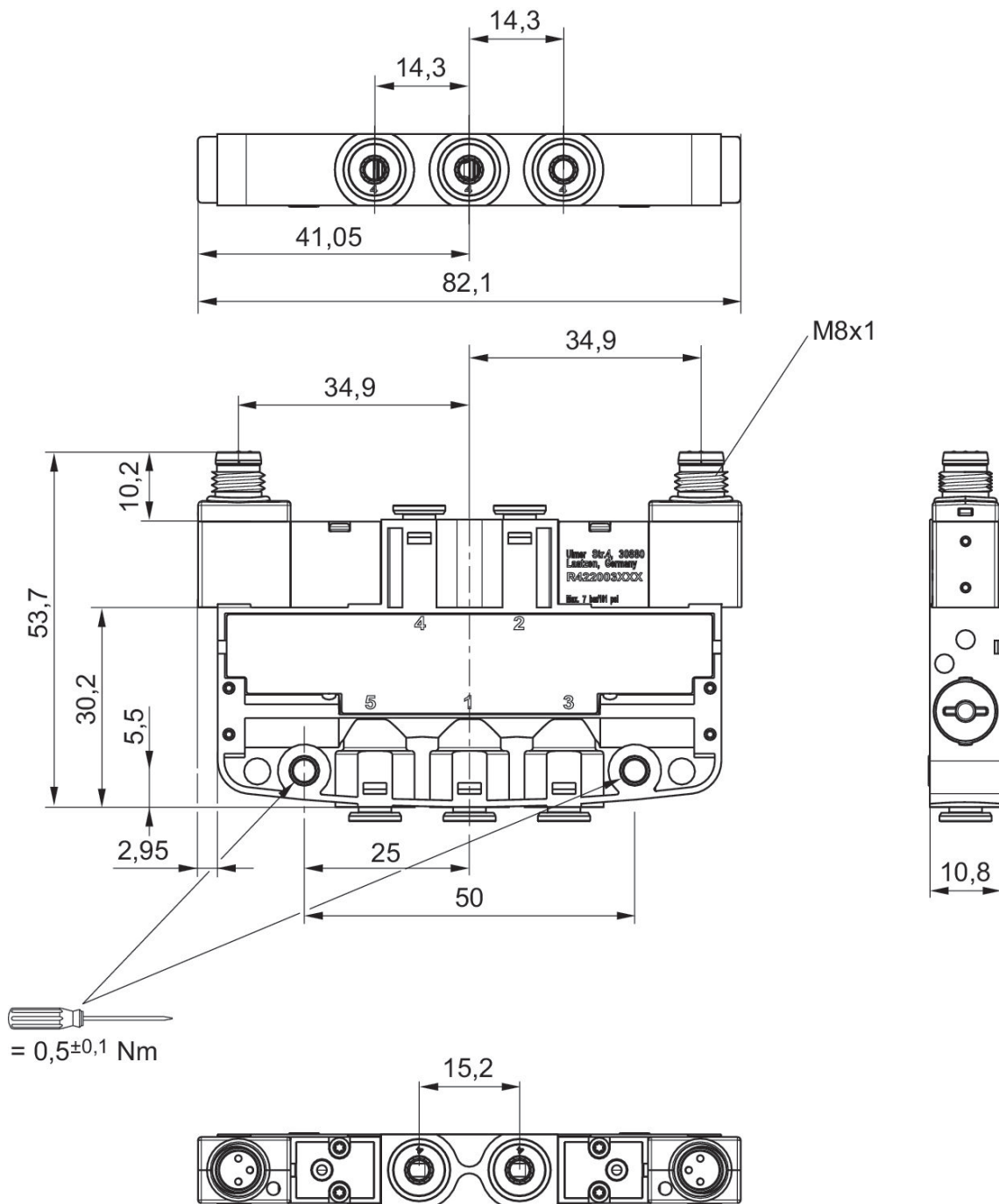
Accionamiento: eléctrico
 Conexión eléctrica 2, tamaño de rosca: M8
 Conexión eléctrica 2, número de polos: De 3 polos
 Tipo de conexión de aire comprimido: Racor instantáneo
 Duración de conexión: 100 %
 Tipo: Válvula de corredera manual, solapamiento positivo
 Temperatura ambiental mín./máx.: -10 °C ... 50 °C
 Temperatura del medio mín./máx.: -10 °C ... 50 °C
 Presión de funcionamiento mín./máx.: 3 bar ... 7 bar



	Función de válvula	Principio de conmutación	conexión neumática, entrada 1	conexión de aire comprimido salida	conexión de aire comprimido escape	Tensión de servicio	Pilotaje	N° de material
	posición central cerrada	5/3, posición central cerrada	Ø 4	Ø 4	Ø 4	24 V DC	interior	R422103846
	posición central cerrada	5/3, posición central cerrada	Ø 6	Ø 6	Ø 6	24 V DC	interior	R422103847

Consumo de potencia DC [W]	Tolerancia de tensión DC	Accionamiento auxiliar manual	Caudal nominal Qn 1 a la 2 [l/min]	N° de material
0.8	-10 % / +10 %	encajando	170	R422103846
0.8	-10 % / +10 %	encajando	270	R422103847

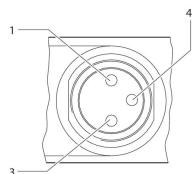
Dimensiones
biestable



R422103846, R422103847

Ocupación de pines para conector de válvula

De 3 polos



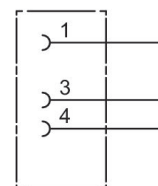
1) Pin no ocupado 3) 0 V 4) 24 V Nota: Circuito de protección bipolar contra la sobretensión

Conector por enchufe redondo, Serie CON-RD

Conexión eléctrica 1: Hembrilla ... M8x1 ... De 3 polos ... recto

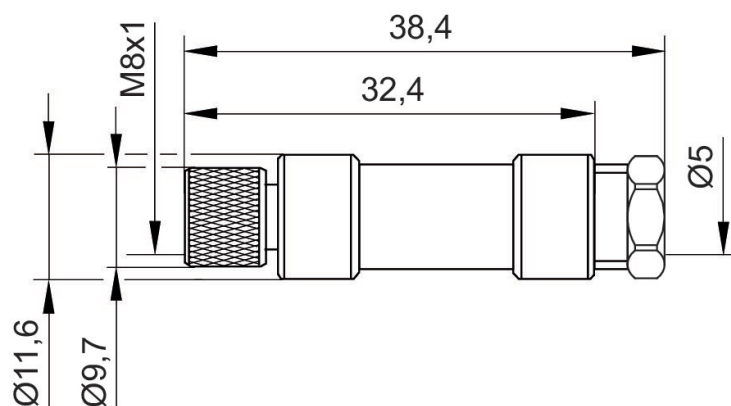
Tipo de conexión: Soldadura

Temperatura ambiental min./max.: -25 °C ... 80 °C



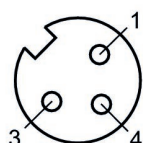
Tensión de servicio	Codificación	Blindaje	Tipo de conexión	Corriente, máx. [A]	Ø de cable conectable mín. [mm]	Ø de cable conectable máx. [mm]	Nº de material
48 V AC/DC	Codificado A	no blindado	Soldadura	4	3.5	5	1834484173

Dimensiones



1834484173

Esquema de pines de la hembrilla

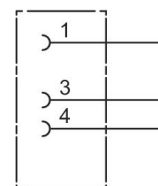


Conector por enchufe redondo, Serie CON-RD

Conexión eléctrica 1: Hembrilla ... M8x1 ... De 3 polos ... acodado

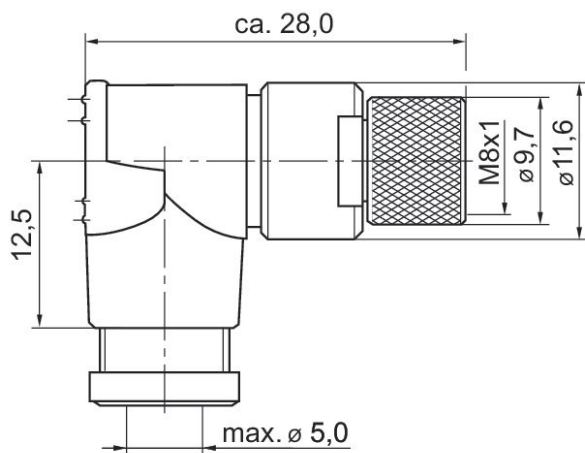
Tipo de conexión: Soldadura

Temperatura ambiental min./máx.: -25 °C ... 80 °C



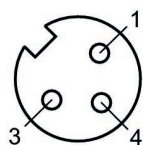
Tensión de servicio	Codificación	Blindaje	Tipo de conexión	Corriente, máx. [A]	Ø de cable conectable mín. [mm]	Ø de cable conectable máx. [mm]	Nº de material
48 V AC/DC	Codificado A	no blindado	Soldadura	4	3.5	5	1834484174

Dimensiones en mm



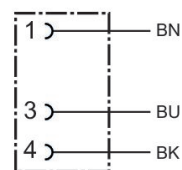
1834484174

Esquema de pines de la hembrilla



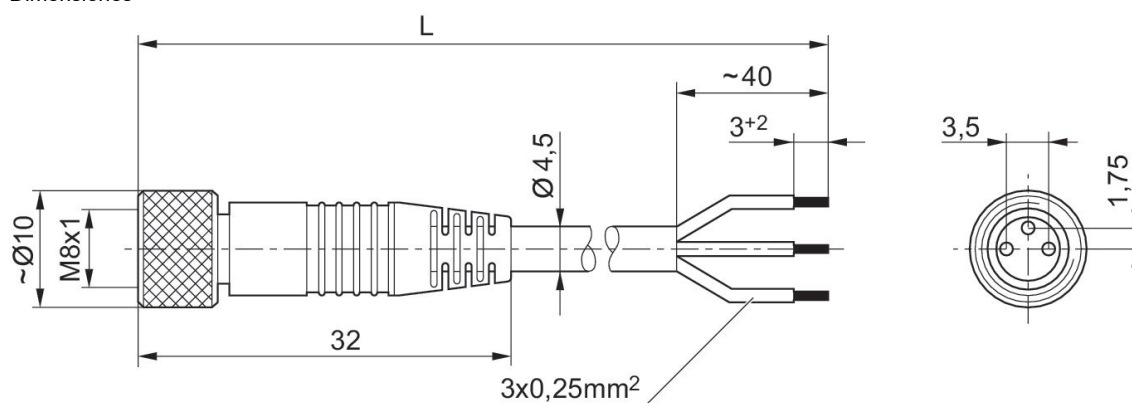
Conector por enchufe redondo, Serie CON-RD

Conexión eléctrica 1: Hembrilla ... M8x1 ... De 3 polos ... recto
 Conexión eléctrica 2: extremos de cables abiertos ... De 3 polos
 Certificación: UL (Underwriters Laboratories)
 Temperatura ambiental min./max.: -25 °C ... 85 °C



Tensión de servicio	Conexión eléctrica 1, tipo	Conexión eléctrica 1, tamaño de rosca	Conexión eléctrica 1, número de polos	Attacco elettrico 1, codificación	Conexión eléctrica 2, tipo	Conexión eléctrica 2, número de polos	Longitud del cable [m]	N° de material
48 V AC/DC	Hembrilla	M8x1	De 3 polos	Codificado A	extremos de cables abiertos	De 3 polos	3	1834484166
48 V AC/DC	Hembrilla	M8x1	De 3 polos	Codificado A	extremos de cables abiertos	De 3 polos	5	1834484168
48 V AC/DC	Hembrilla	M8x1	De 3 polos	Codificado A	extremos de cables abiertos	De 3 polos	10	1834484247

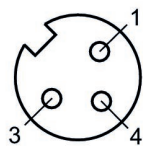
Dimensiones



L = longitud

1834484166, 1834484168, 1834484247

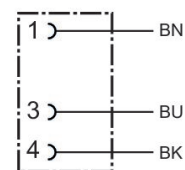
Esquema de pines de la hembrilla



(1) BN=marrón (3) BU=Azul (4) BK=negro

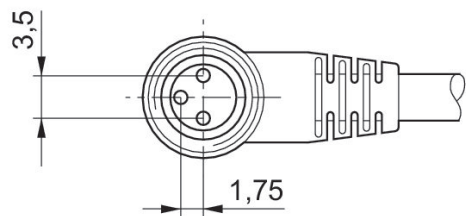
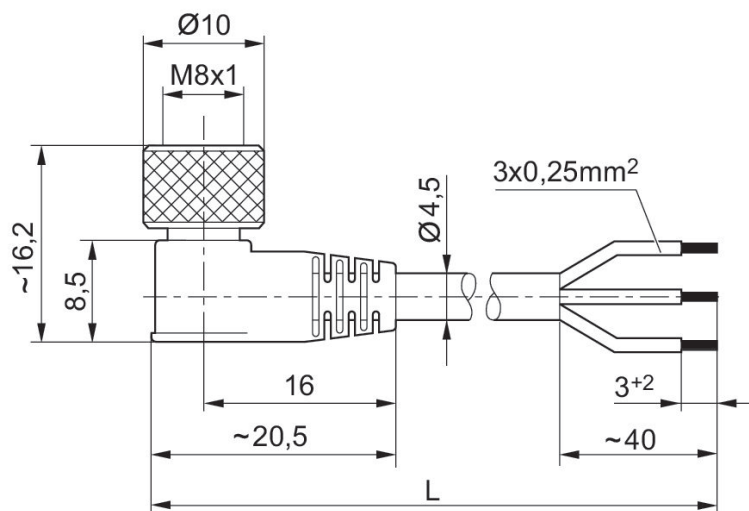
Conector por enchufe redondo, Serie CON-RD

Conexión eléctrica 1: Hembrilla ... M8x1 ... De 3 polos ... acodado
 Conexión eléctrica 2: extremos de cables abiertos ... De 3 polos
 Temperatura ambiental min./max.: -40 °C ... 85 °C



Tensión de servicio	Conexión eléctrica 1, tipo	Conexión eléctrica 1, tamaño de rosca	Conexión eléctrica 1, número de polos	Attacco elettrico 1, codificación	Conexión eléctrica 2, tipo	Conexión eléctrica 2, número de polos	Longitud del cable [m]	N° de material
48 V AC/DC	Hembrilla	M8x1	De 3 polos	Codificado A	extremos de cables abiertos	De 3 polos	3	1834484167
48 V AC/DC	Hembrilla	M8x1	De 3 polos	Codificado A	extremos de cables abiertos	De 3 polos	5	1834484169
48 V AC/DC	Hembrilla	M8x1	De 3 polos	Codificado A	extremos de cables abiertos	De 3 polos	10	1834484248

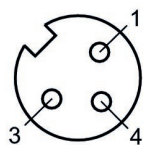
Dimensiones



L = longitud

1834484167, 1834484169, 1834484248

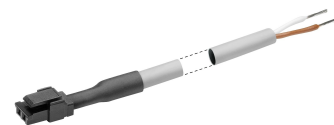
Esquema de pines de la hembrilla



(1) BN=marrón (3) BU=Azul (4) BK=negro

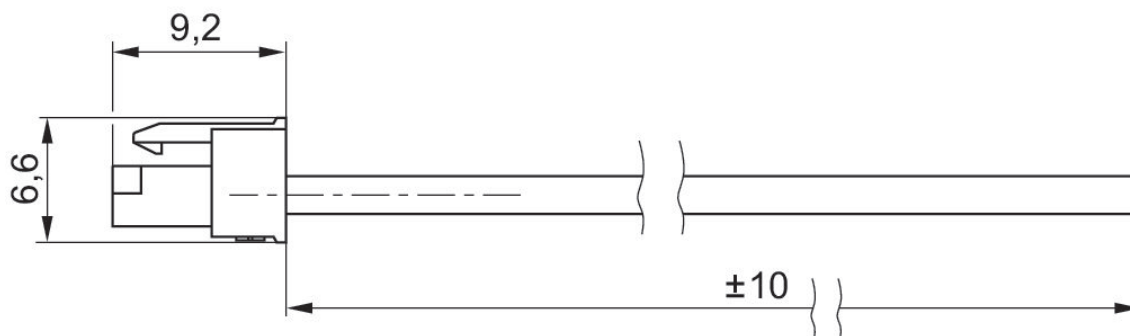
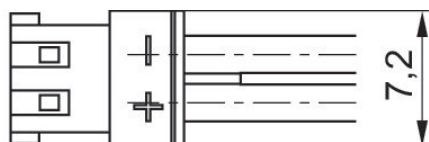
Conector de válvula, serie CON-VP

Conexión eléctrica 1: Hembrilla ... RJ ... De 2 polos ... recto
Conexión eléctrica 2: extremos de cables abiertos

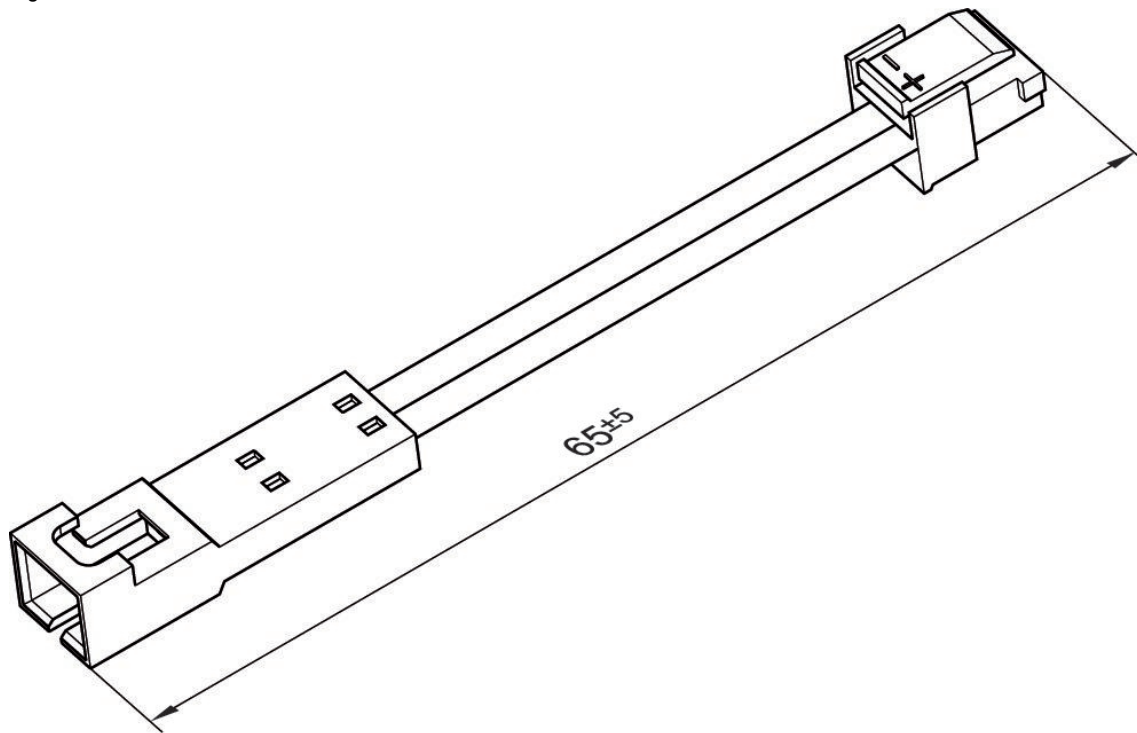


Tensión de servicio	Conexión eléctrica 1, tipo	Conexión eléctrica 1, tamaño de rosca	Conexión eléctrica 1, número de polos	Conexión eléctrica 2, tipo	Conexión eléctrica 2, tamaño de rosca	Conexión eléctrica 2, número de polos	Longitud del cable [m]	N° de material
48 V AC/DC	Hembrilla	Conector por enchufe industrial	De 2 polos	extremos de cables abiertos				R422003277
48 V AC/DC	Hembrilla	Conector por enchufe industrial	De 2 polos	extremos de cables abiertos		De 2 polos	3	R422003278
48 V AC/DC	Hembrilla	Conector por enchufe industrial	De 2 polos	extremos de cables abiertos		De 2 polos	5	R422003279
48 V AC/DC	Hembrilla	Conector por enchufe industrial	De 2 polos	Enchufe	Conector por enchufe industrial	De 2 polos	0.06	R412024482

Dimensiones
Fig. 1







Dimensiones
Fig. 2



Efficient pneumatic solutions, our program:
cylinders and drives, valves and valve systems,
air supply management, proportional pressure
control valves



Visit us: www.Emerson.com/aventics
Your local contact: Emerson.com/contactus

-  Emerson.com
-  Facebook.com/EmersonAutomationSolutions
-  LinkedIn.com/company/Emerson-Automation-Solutions
-  Twitter.com/EMR_Automation



The Emerson logo is a trademark and service mark of Emerson Electric Co. AVENTICS is a registered trademark of one of the Emerson family of companies. All other trademarks are the property of their respective owners. © 2020 Emerson Electric Co. All rights reserved.



CONSIDER IT SOLVED[®]