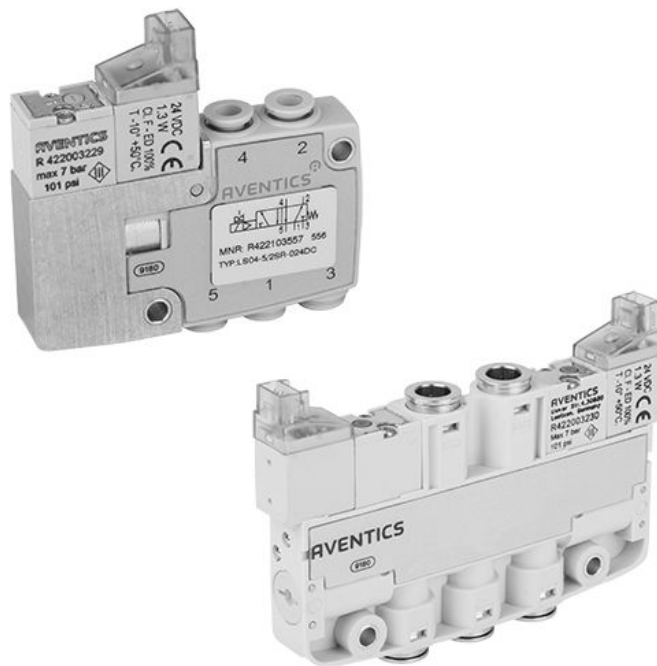


## Série LS04



AVENTICS™

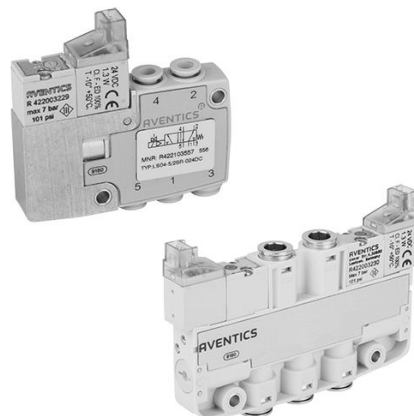
AVENTICS série LS04 Válvulas  
direccionais

  
EMERSON™

**AVENTICS série LS04 Válvulas direcionais**

A AVENTICS série LS04 são válvulas de carretel leves que economizam espaço com o invólucro em poliamida e alumínio. As válvulas são adequadas para montagem direta em peças móveis de máquinas e sistemas.

- Compacto e leve
- Troca rápida possível
- Fácil de integrar
- Adequado para aplicações móveis



## Visão geral dos produtos

### Acionamento elétrico

Válvula direcional 3/2, série LS04-AF, de 2 pinos.....	4
não retentor - com vedação mole - Conector	
Válvula direcional 3/2, série LS04-AF, de 2 pinos.....	6
retentor - com vedação mole - Conector	
Válvula direcional 3/2, série LS04-AF, de 3 pinos.....	8
não retentor - com vedação mole - Conector	
Válvula direcional 3/2, série LS04-AF, de 3 pinos.....	11
Válvula corrediça, sobreposição positiva - retentor - com vedação mole - Conector	
Válvula direcional 3/2, Série LS04-PD.....	13
com consulta de posição de válvula - não retentor - com vedação mole	
Válvula direcional 5/2, série LS04-PD.....	15
com consulta de posição de válvula - acionamento bilateral - não retentor - com vedação mole	
Válvula direcional 5/2, Série LS04-AF, de 2 pinos.....	17
acionamento bilateral - retentor - com vedação mole - Conector	
Válvula direcional 5/2, Série LS04-AF, de 2 pinos.....	19
acionamento bilateral - não retentor - com vedação mole - Conector	
Válvula direcional 5/2, Série LS04-XS, de 2 pinos.....	21
acionamento bilateral - retentor não retentor - com vedação mole - Conector	
Válvula direcional 5/2, Série LS04-XS, de 3 pinos.....	23
acionamento bilateral - retentor não retentor - com vedação mole - Conector	
Válvula direcional 5/2, Série LS04-AF, de 3 pinos.....	25
acionamento bilateral - não retentor - com vedação mole - Conector	
Válvula direcional 5/2, Série LS04-AF, de 3 pinos.....	27
acionamento bilateral - retentor - com vedação mole - Conector	
Válvula direcional 5/3, Série LS04-AF, de 2 pinos.....	29
acionamento bilateral - retentor - com vedação mole - Conector	
Válvula direcional 5/3, Série LS04-AF, de 2 pinos.....	31
acionamento bilateral - não retentor - com vedação mole - Conector	
Válvula direcional 5/3, Série LS04-AF, de 3 pinos.....	33
acionamento bilateral - não retentor - com vedação mole - Conector	
Válvula direcional 5/3, Série LS04-AF, de 3 pinos.....	35
acionamento bilateral - retentor - com vedação mole - Conector	

### Acessórios LS04

Conector redondo, Série CON-RD.....	37
Soldagem - Tomada - M8x1 - De 3 pinos - reto	
Conector redondo, Série CON-RD.....	38
Soldagem - Tomada - M8x1 - De 3 pinos - angular	
Conector redondo, Série CON-RD, extremidades de cabos abertas, reto.....	39
Cabo-Ø 4,5 mm - Tomada - M8x1 - De 3 pinos - reto - extremidades de cabos abertas - De 3 pinos	
Conector redondo, Série CON-RD, extremidades de cabos abertas, angular.....	41
Cabo-Ø 4,5 mm - Tomada - M8x1 - De 3 pinos - angular - extremidades de cabos abertas - De 3 pinos	
Conector de encaixe de válvula, série CON-VP.....	43
para série LS04 - Tomada - RJ - De 2 pinos - reto - extremidades de cabos abertas	

### Válvula direcional 3/2, série LS04-AF, de 2 pinos

acionamento: elétrico

Conexão elétrica 2, Tamanho da rosca: Conector industrial

Tipo de conexão de ar comprimido: Conexão de encaixe

Conexão elétrica 2, número de polos: De 2 pinos

Duração de ligação: 100 %

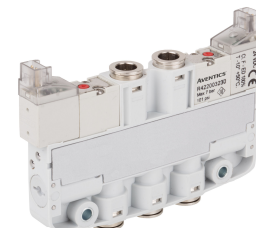
Modelo: Válvula corredeira, sobreposição positiva

Temperatura ambiente mín.: -10 °C

Temperatura ambiente máx.: 50 °C

Pressão de operação mín.: 3 bar

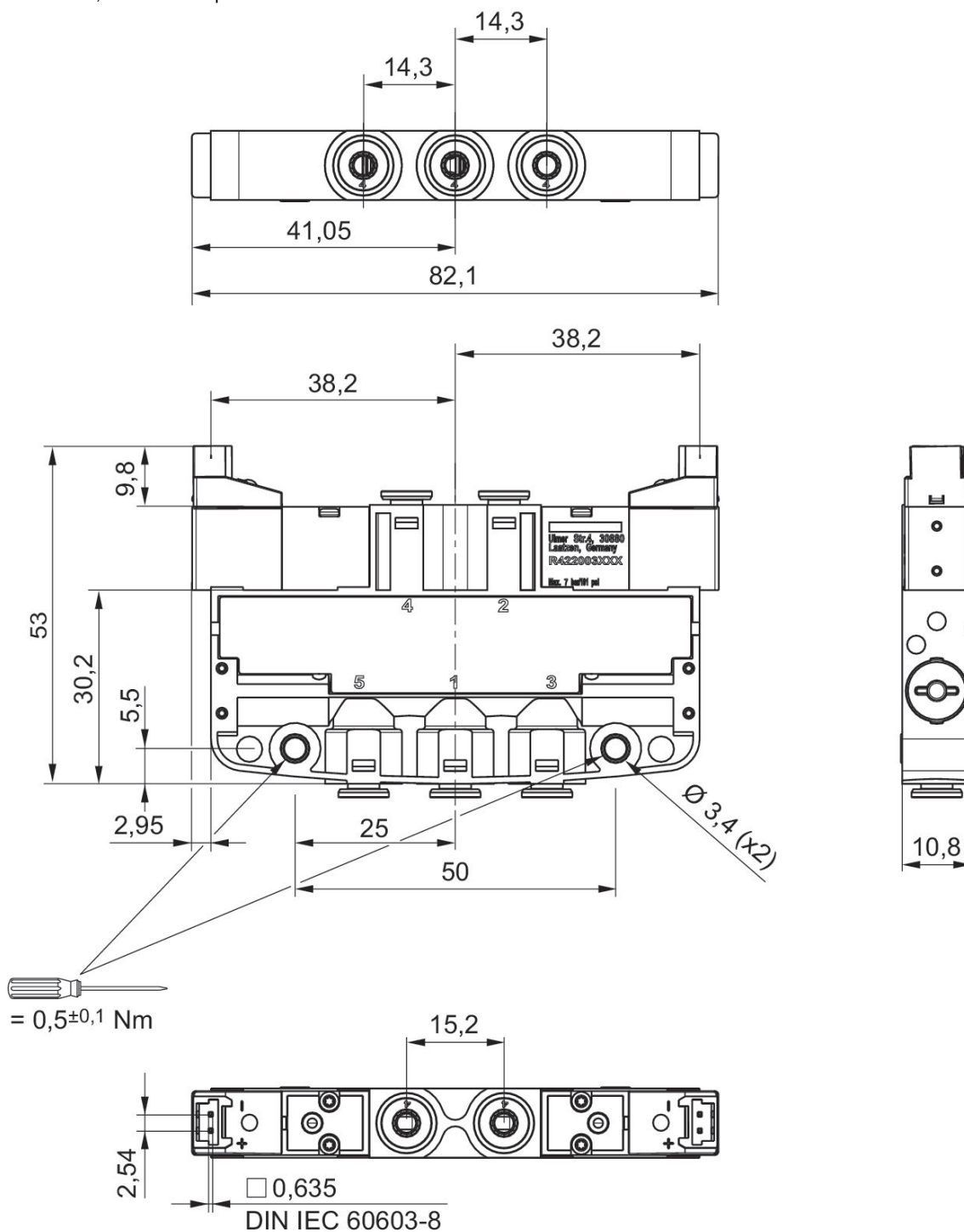
Pressão de operação máx.: 7 bar



	Funcionamento da válvula	Princípio de comutação	conexão pneumática, entrada 1	conexão de ar comprimido saída	Saída de ar da conexão de ar comprimido	Tensão de operação	Comando piloto	N° de material
	NA/NA	2x 3/2 NO/NO, com retorno por mola	Ø 4	Ø 4	Ø 4	24 V CC	interno	R422103571
	NA/NA	2x 3/2 NO/NO, com retorno por mola	Ø 6	Ø 6	Ø 6	24 V CC	interno	R422103572
	NC/NC	2x 3/2 NC/NC, com retorno por mola	Ø 4	Ø 4	Ø 4	24 V CC	interno	R422103579
	NC/NC	2x 3/2 NC/NC, com retorno por mola	Ø 6	Ø 6	Ø 6	24 V CC	interno	R422103580
	NC/NO	2x 3/2 NC/NO, com retorno por mola	Ø 4	Ø 4	Ø 4	24 V CC	interno	R422103587
	NC/NO	2x 3/2 NC/NO, com retorno por mola	Ø 6	Ø 6	Ø 6	24 V CC	interno	R422103588

Consumo de corrente DC [W]	Acionamento manual auxiliar	Fluxo nominal Qn 1 para 2 [l/min]	N° de material
0.8	não retentor	175	R422103571
0.8	não retentor	250	R422103572
0.8	não retentor	180	R422103579
0.8	não retentor	310	R422103580
0.8	não retentor	175	R422103587
0.8	não retentor	250	R422103588

dimensões, acionamento pelos dois lados



### Válvula direcional 3/2, série LS04-AF, de 2 pinos

acionamento: elétrico

Conexão elétrica 2, Tamanho da rosca: Conector industrial

Tipo de conexão de ar comprimido: Conexão de encaixe

Conexão elétrica 2, número de polos: De 2 pinos

Duração de ligação: 100 %

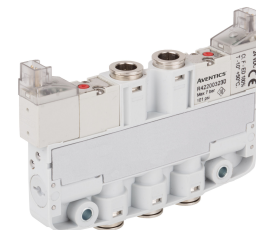
Modelo: Válvula corredeira, sobreposição positiva

Temperatura ambiente mín.: -10 °C

Temperatura ambiente máx.: 50 °C

Pressão de operação mín.: 3 bar

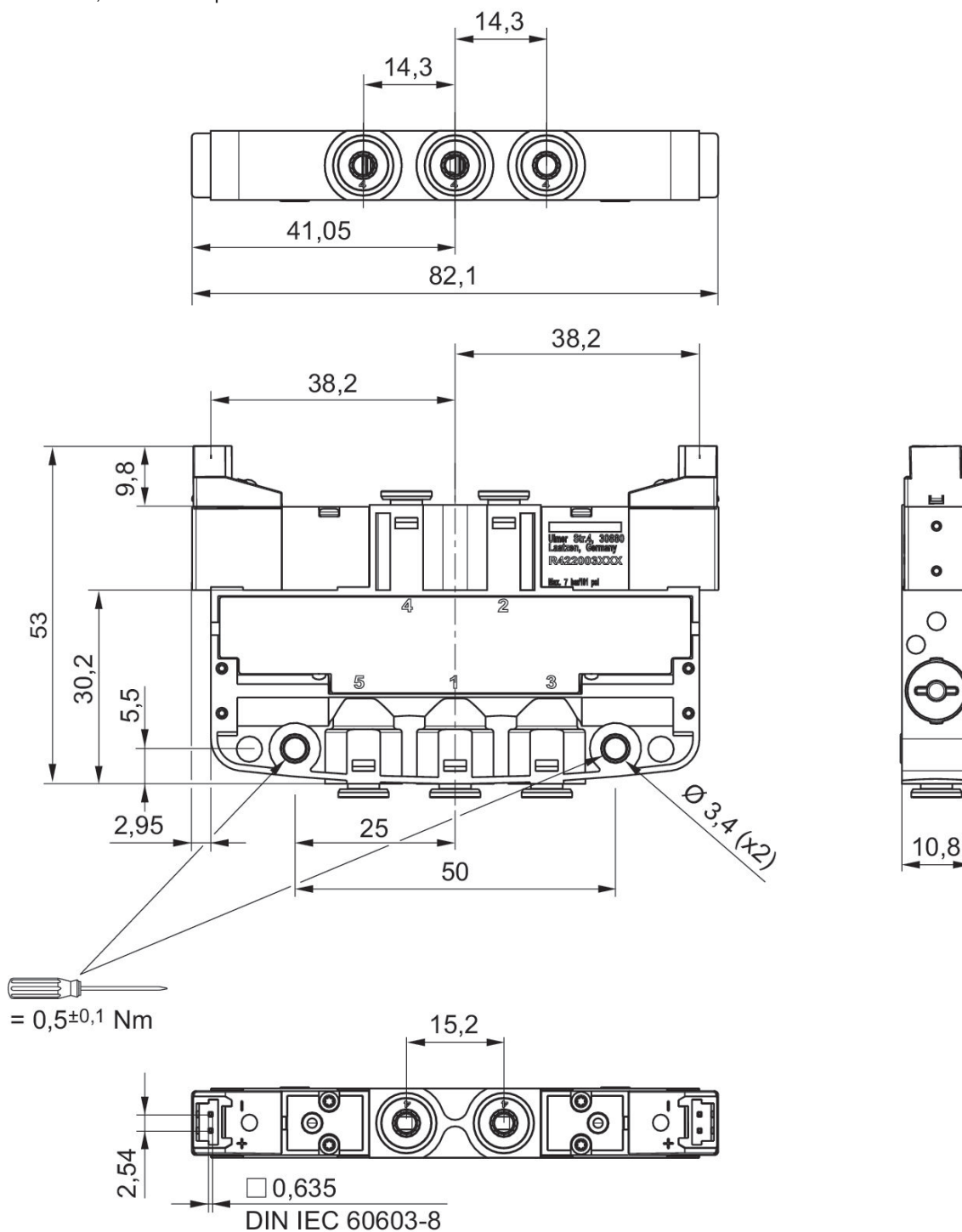
Pressão de operação máx.: 7 bar



	Funcionamento da válvula	Princípio de comutação	conexão pneumática, entrada 1	conexão de ar comprimido saída	Saída de ar da conexão de ar comprimido	Tensão de operação	Comando piloto	N° de material
	NA/NA	2x 3/2 NO/NO, com retorno por mola	Ø 4	Ø 4	Ø 4	24 V CC	interno	R422103575
	NA/NA	2x 3/2 NO/NO, com retorno por mola	Ø 6	Ø 6	Ø 6	24 V CC	interno	R422103576
	NC/NC	2x 3/2 NC/NC, com retorno por mola	Ø 4	Ø 4	Ø 4	24 V CC	interno	R422103583
	NC/NC	2x 3/2 NC/NC, com retorno por mola	Ø 6	Ø 6	Ø 6	24 V CC	interno	R422103584
	NC/NO	2x 3/2 NC/NO, com retorno por mola	Ø 4	Ø 4	Ø 4	24 V CC	interno	R422103591
	NC/NO	2x 3/2 NC/NO, com retorno por mola	Ø 6	Ø 6	Ø 6	24 V CC	interno	R422103592

Consumo de corrente DC [W]	Acionamento manual auxiliar	Fluxo nominal Qn 1 para 2 [l/min]	N° de material
0.8	retentor	175	R422103575
0.8	retentor	250	R422103576
0.8	retentor	180	R422103583
0.8	retentor	310	R422103584
0.8	retentor	175	R422103591
0.8	retentor	250	R422103592

dimensões, acionamento pelos dois lados



### Válvula direcional 3/2, série LS04-AF, de 3 pinos

acionamento: elétrico

Conexão elétrica 2, Tamanho da rosca: M8

Tipo de conexão de ar comprimido: Conexão de encaixe

Conexão elétrica 2, número de polos: De 3 pinos

Duração de ligação: 100 %

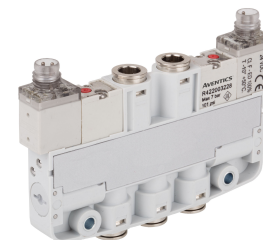
Modelo: válvula distribuidora

Temperatura ambiente mín.: -10 °C

Temperatura ambiente máx.: 50 °C

Pressão de operação mín.: 3.5 bar

Pressão de operação máx.: 7 bar



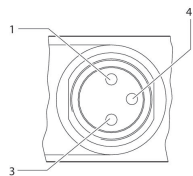
	Funcionamento da válvula	Princípio de comutação	conexão pneumática, entrada 1	conexão de ar comprimido saída	Saída de ar da conexão de ar comprimido	Tensão de operação	Comando piloto	N° de material
	NA/NA	2x 3/2 NO/NO, com retorno por mola	Ø 4	Ø 4	Ø 4	24 V CC	interno	R422103573
	NA/NA	2x 3/2 NO/NO, com retorno por mola	Ø 6	Ø 6	Ø 6	24 V CC	interno	R422103574
	NC/NC	2x 3/2 NC/NC, com retorno por mola	Ø 4	Ø 4	Ø 4	24 V CC	interno	R422103581
	NC/NC	2x 3/2 NC/NC, com retorno por mola	Ø 6	Ø 6	Ø 6	24 V CC	interno	R422103582
	NC/NC	2x 3/2 NC/NC, com retorno por mola	Ø 6	Ø 6	Ø 6	24 V CC	interno	R422103602
	NC/NO	2x 3/2 NC/NO, com retorno por mola	Ø 4	Ø 4	Ø 4	24 V CC	interno	R422103589
	NC/NO	2x 3/2 NC/NO, com retorno por mola	Ø 6	Ø 6	Ø 6	24 V CC	interno	R422103590

Consumo de corrente DC [W]	Acionamento manual auxiliar	Fluxo nominal Qn 1 para 2 [l/min]	N° de material
0.8	não retentor	175	R422103573
0.8	não retentor	250	R422103574
0.8	não retentor	180	R422103581
0.8	não retentor	310	R422103582
0.8	não retentor	310	R422103602
0.8	não retentor	175	R422103589



**R422103573, R422103574, R422103581, R422103582, R422103602, R422103589, R422103590**

Ocupação de pinos para conector de encaixe de válvula



1) pino não ocupado 3) 0 V 4) 24 V Aviso: cablagem de proteção bipolar contra sobretensão

### Válvula direcional 3/2, série LS04-AF, de 3 pinos

acionamento: elétrico

Conexão elétrica 2, Tamanho da rosca: M8

Tipo de conexão de ar comprimido: Conexão de encaixe

Conexão elétrica 2, número de polos: De 3 pinos

Duração de ligação: 100 %

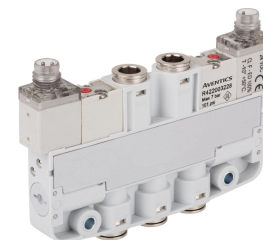
Modelo: Válvula corredeira, sobreposição positiva

Temperatura ambiente mín.: -10 °C

Temperatura ambiente máx.: 50 °C

Pressão de operação mín.: 3 bar

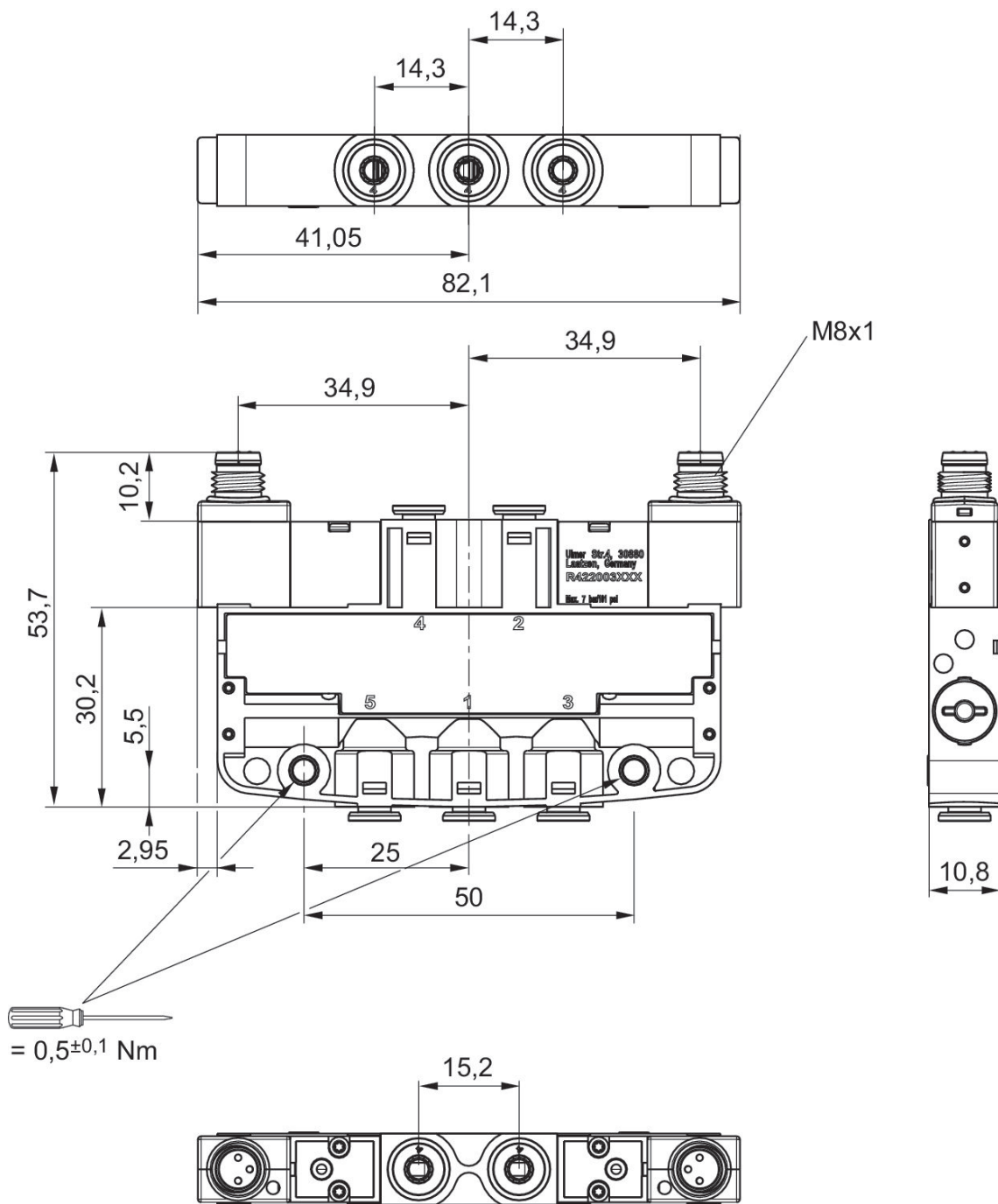
Pressão de operação máx.: 7 bar



	Funcionamento da válvula	Princípio de comutação	conexão pneumática, entrada 1	conexão de ar comprimido saída	Saída de ar da conexão de ar comprimido	Tensão de operação	Comando piloto	N° de material
	NA/NA	2x 3/2 NO/NO, com retorno por mola	Ø 4	Ø 4	Ø 4	24 V CC	interno	R422103577
	NA/NA	2x 3/2 NO/NO, com retorno por mola	Ø 6	Ø 6	Ø 6	24 V CC	interno	R422103578
	NC/NC	2x 3/2 NC/NC, com retorno por mola	Ø 4	Ø 4	Ø 4	24 V CC	interno	R422103585
	NC/NC	2x 3/2 NC/NC, com retorno por mola	Ø 6	Ø 6	Ø 6	24 V CC	interno	R422103586
	NC/NO	2x 3/2 NC/NO, com retorno por mola	Ø 4	Ø 4	Ø 4	24 V CC	interno	R422103593
	NC/NO	2x 3/2 NC/NO, com retorno por mola	Ø 6	Ø 6	Ø 6	24 V CC	interno	R422103594

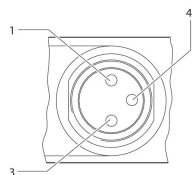
Consumo de corrente DC [W]	Acionamento manual auxiliar	Fluxo nominal Qn 1 para 2 [l/min]	N° de material
0.8	retentor	175	R422103577
0.8	retentor	250	R422103578
0.8	retentor	180	R422103585
0.8	retentor	310	R422103586
0.8	retentor	175	R422103593
0.8	retentor	250	R422103594

Dimensões



**R422103577, R422103578, R422103585, R422103586, R422103593, R422103594**

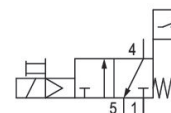
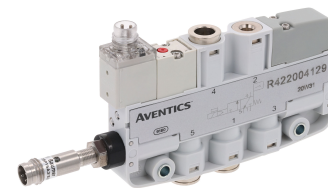
Ocupação de pinos para conector de encaixe de válvula



1) pino não ocupado 3) 0 V 4) 24 V Aviso: cablagem de proteção bipolar contra sobretensão

### Válvula direcional 3/2, Série LS04-PD

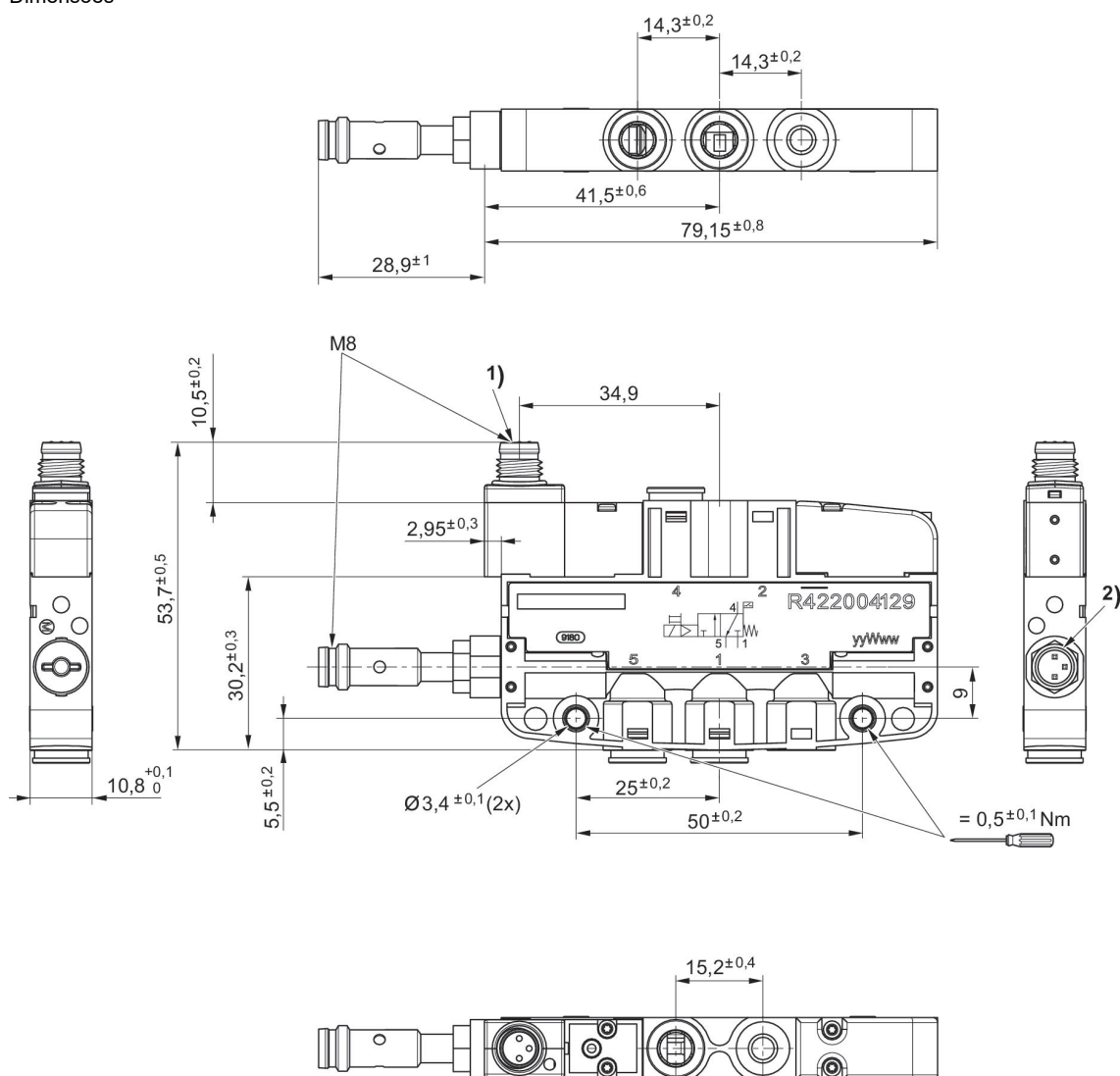
acionamento: elétrico  
 Conexão elétrica 2, Tamanho da rosca: M8  
 Tipo de conexão de ar comprimido: Conexão de encaixe  
 Conexão elétrica 2, número de polos: De 3 pinos  
 Modelo: válvula distribuidora  
 Temperatura ambiente mín.: -10 °C  
 Temperatura ambiente máx.: 50 °C  
 Pressão de operação mín.: 3 bar  
 Pressão de operação máx.: 7 bar



Funcionamento da válvula	Princípio de comutação	conexão pneumática, entrada 1	conexão de ar comprimido saída	Saída de ar da conexão de ar comprimido	Tensão de operação	Comando piloto	Consumo de corrente DC [W]	N° de material
NC	3/2, com retorno por mola	Ø 4	Ø 4	Ø 4	24 V CC	interno	0.8	R422005154
NC	3/2, com retorno por mola	Ø 6	Ø 6	Ø 6	24 V CC	interno	0.8	R422004129

Acionamento manual auxiliar	Fluxo nominal Qn 1 para 2 [l/min]	N° de material
não retentor	180	R422005154
não retentor	310	R422004129

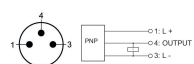
Dimensões



- 1) Conector de encaixe de válvula M8
- 2) Sensor conector M8, 3 pinos

**R422005154, R422004129**

Ocupação de pinos, conector M8



### Válvula direcional 5/2, série LS04-PD

acionamento: elétrico

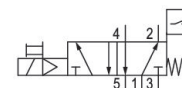
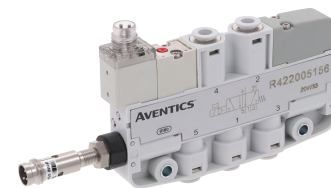
Conexão elétrica 2, número de polos: De 3 pinos

Modelo: Válvula corredeira, sobreposição positiva

Temperatura ambiente mín.: -10 °C

Temperatura ambiente máx.: 50 °C

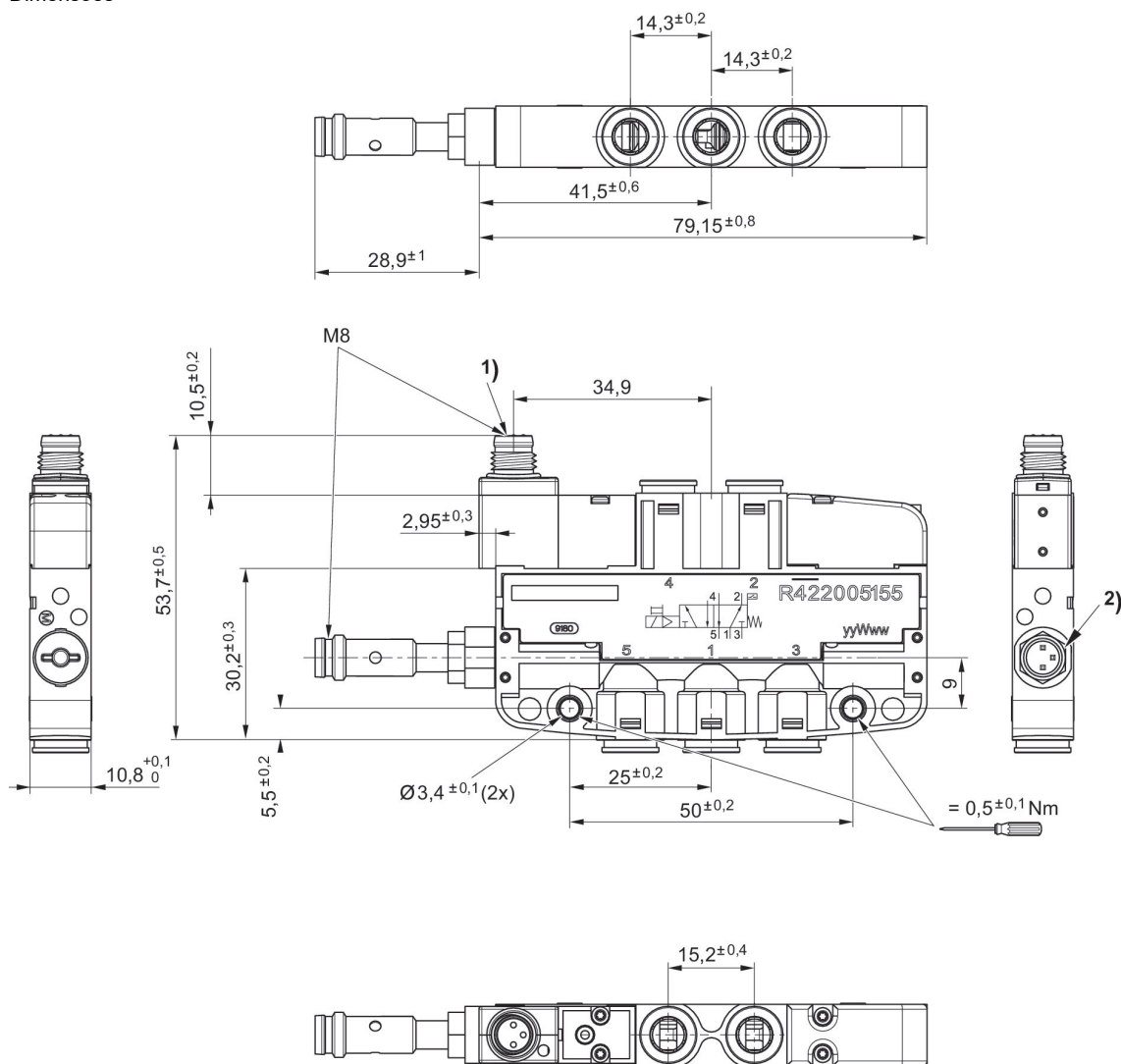
Pressão de operação máx: 7 bar



Princípio de comutação	conexão pneumática, entrada 1	conexão de ar comprimido saída	Saída de ar da conexão de ar comprimido	Tensão de operação	Comando piloto	Consumo de corrente DC [W]	Acionamento manual auxiliar	N° de material
5/2, com retorno por mola	Ø 4	Ø 4	Ø 4	24 V CC	interno	0.8	não retentor	R422005156
5/2, com retorno por mola	Ø 6	Ø 6	Ø 6	24 V CC	interno	0.8	não retentor	R422005155

Fluxo nominal Qn 1 para 2 [l/min]	N° de material
180	R422005156
310	R422005155

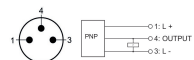
Dimensões



- 1) Conector de encaixe de válvula M8
- 2) Sensor conector M8, 3 pinos

**R422005156, R422005155**

Ocupação de pinos, conector M8



### Válvula direcional 5/2, Série LS04-AF, de 2 pinos

acionamento: elétrico

Conexão elétrica 2, Tamanho da rosca: Conector industrial

Tipo de conexão de ar comprimido: Conexão de encaixe

Conexão elétrica 2, número de polos: De 2 pinos

Duração de ligação: 100 %

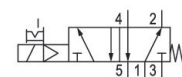
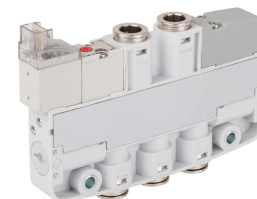
Modelo: Válvula corredeira, sobreposição positiva

Temperatura ambiente mín.: -10 °C

Temperatura ambiente máx.: 50 °C

Pressão de operação mín.: 3 bar

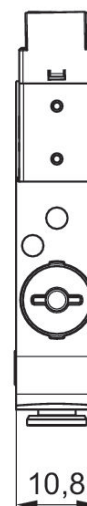
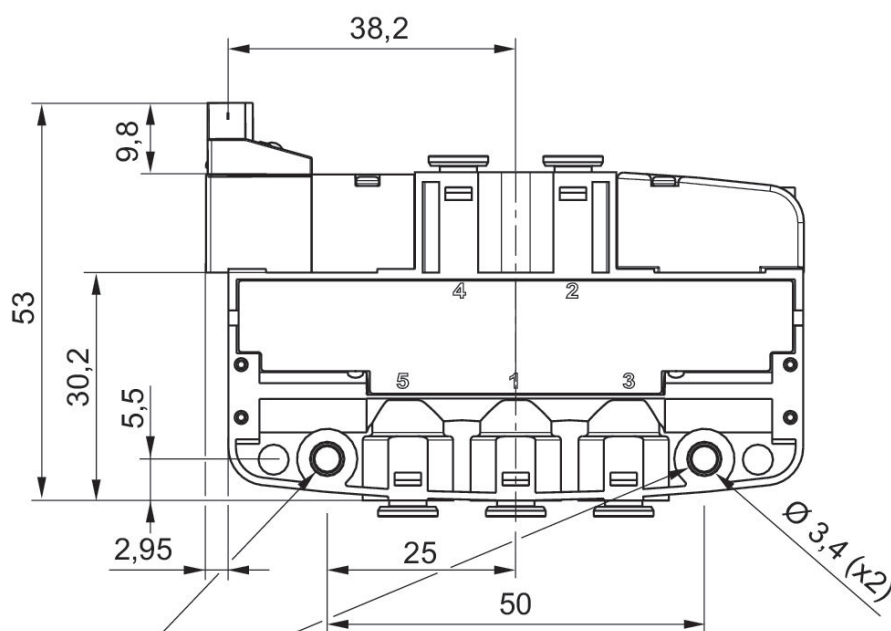
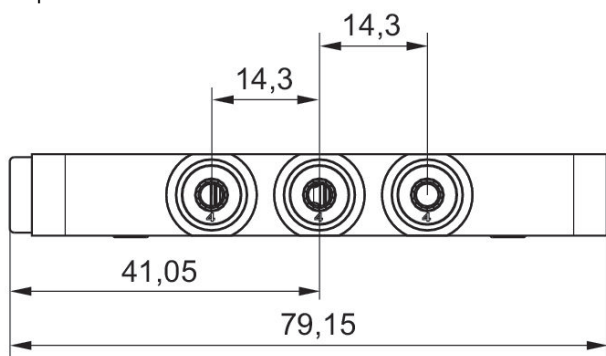
Pressão de operação máx.: 7 bar

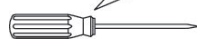


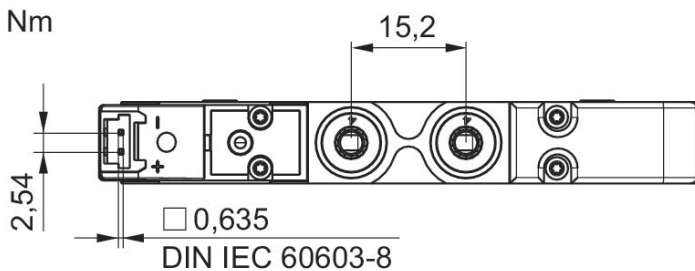
Princípio de comutação	conexão pneumática, entrada 1	conexão de ar comprimido saída	Saída de ar da conexão de ar comprimido	Tensão de operação	Comando piloto	Consumo de corrente DC [W]	Acionamento manual auxiliar	N° de material
5/2, com retorno por mola	Ø 4	Ø 4	Ø 4	24 V CC	interno	0.8	retentor	R422103563
5/2, com retorno por mola	Ø 6	Ø 6	Ø 6	24 V CC	interno	0.8	retentor	R422103564

Fluxo nominal Qn 1 para 2 [l/min]	N° de material
180	R422103563
310	R422103564

dimensões, acionamento por um lado



  
= 0,5±0,1 Nm



### Válvula direcional 5/2, Série LS04-AF, de 2 pinos

acionamento: elétrico

Conexão elétrica 2, Tamanho da rosca: Conector industrial

Tipo de conexão de ar comprimido: Conexão de encaixe

Conexão elétrica 2, número de polos: De 2 pinos

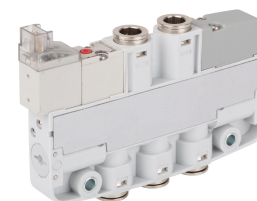
Duração de ligação: 100 %

Modelo: Válvula corredeira, sobreposição positiva

Temperatura ambiente mín.: -10 °C

Temperatura ambiente máx.: 50 °C

Pressão de operação máx: 7 bar

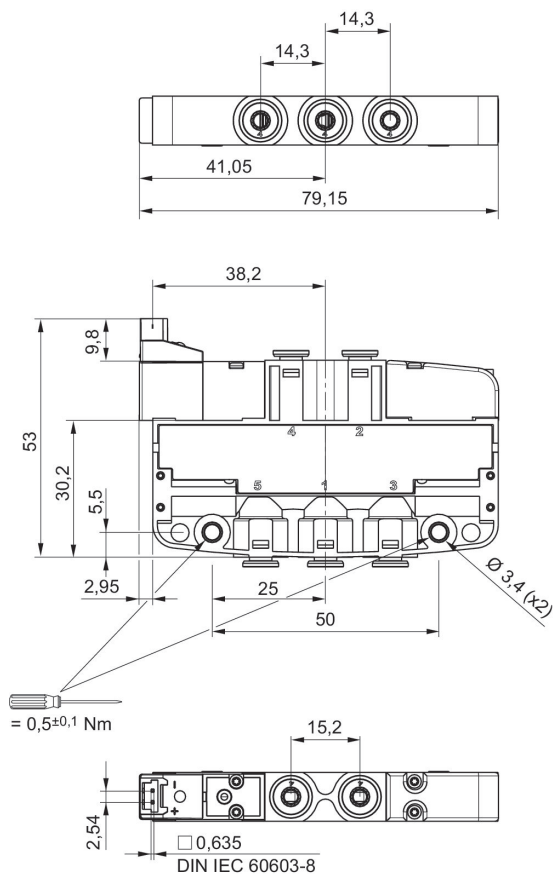


	Princípio de comutação	conexão pneumática, entrada 1	conexão de ar comprimido saída	Saída de ar da conexão de ar comprimido	Tensão de operação	Comando piloto	Consumo de corrente DC [W]	Nº de material
	5/2, com retorno por mola	Ø 4	Ø 4	Ø 4	24 V CC	interno	0.8	R422103559
	5/2, com retorno por mola	Ø 6	Ø 6	Ø 6	24 V CC	interno	0.8	R422103560
	5/2, com retorno por mola	Ø 4	Ø 4	Ø 4	24 V CC	interno	0.8	R422103567
	5/2, com retorno por mola	Ø 6	Ø 6	Ø 6	24 V CC	interno	0.8	R422103568

Acionamento manual auxiliar	Fluxo nominal Qn 1 para 2 [l/min]	Nº de material
não retentor	180	R422103559
não retentor	310	R422103560
não retentor	180	R422103567
não retentor	310	R422103568

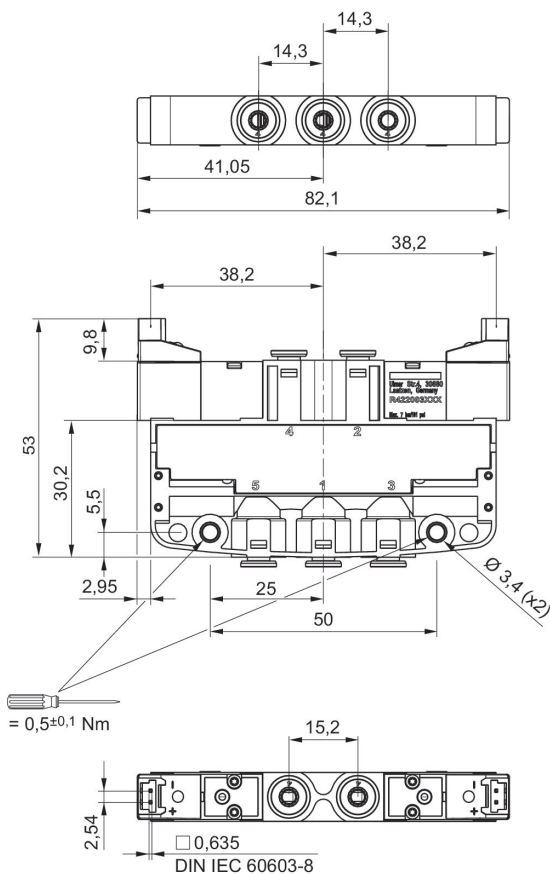
**R422103559, R422103560**

dimensões, acionamento por um lado



**R422103567, R422103568**

dimensões, acionamento pelos dois lados



### Válvula direcional 5/2, Série LS04-XS, de 2 pinos

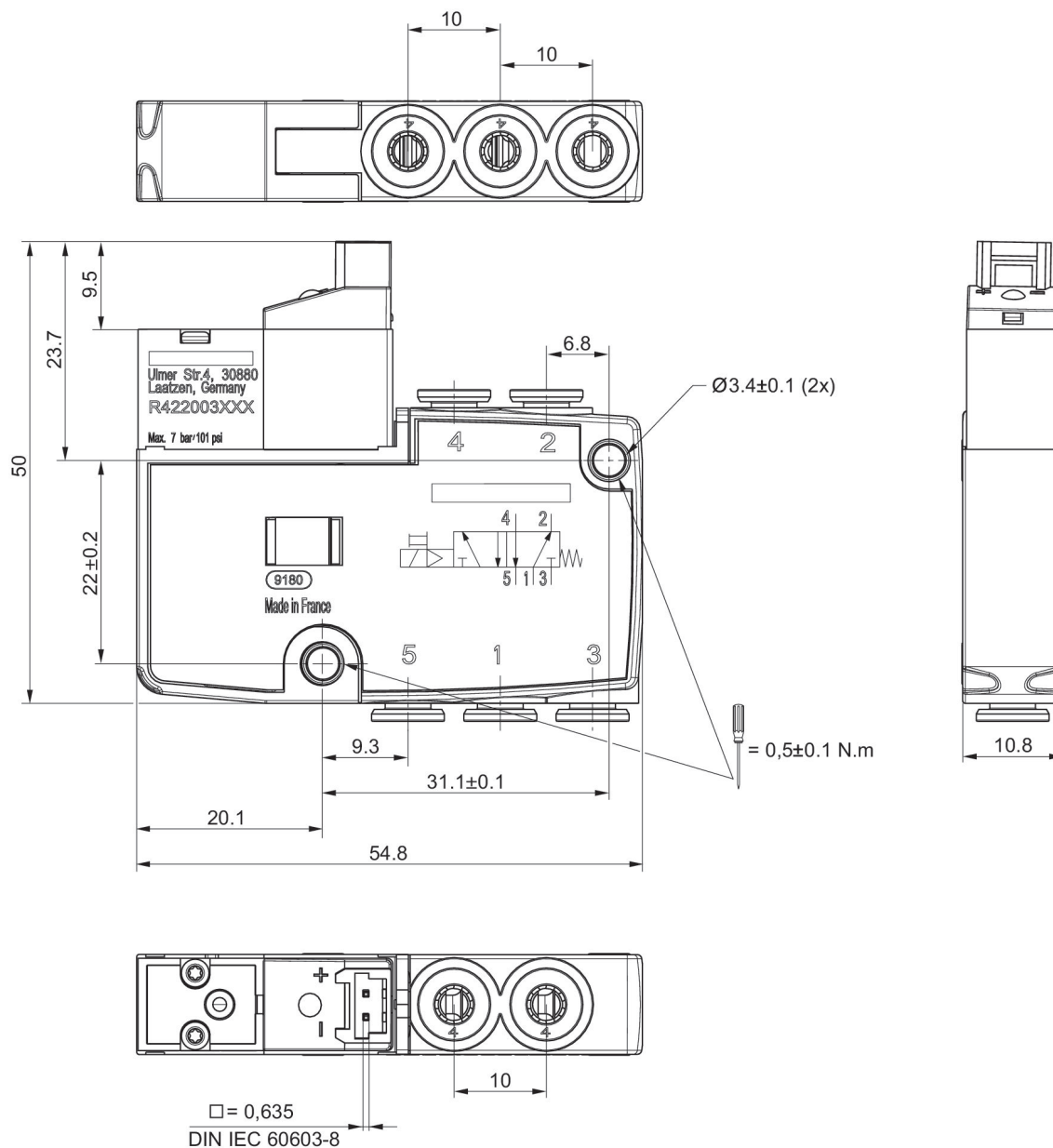
Fluxo: 200 l/min  
 acionamento: elétrico  
 Conexão elétrica 2, Tamanho da rosca: Conector industrial  
 Tipo de conexão de ar comprimido: Conexão de encaixe  
 Conexão elétrica 2, número de polos: De 2 pinos  
 Conexão de ar comprimido entrada: Ø 4  
 conexão de ar comprimido saída: Ø 4  
 Duração de ligação: 100 %  
 Modelo: Válvula corredeira, sobreposição positiva  
 Temperatura ambiente mín.: -10 °C  
 Temperatura ambiente máx.: 50 °C  
 Pressão de operação mín.: 3 bar  
 Pressão de operação máx.: 7 bar



	Princípio de comutação	conexão pneumática, entrada 1	conexão de ar comprimido saída	Saída de ar da conexão de ar comprimido	Tensão de operação	Comando piloto	Consumo de corrente DC [W]	N° de material
	5/2, com retorno por mola	Ø 4	Ø 4	Ø 4	24 V CC	interno	0.8	R422103557
	5/2, com retorno por mola	Ø 4	Ø 4	Ø 4	24 V CC	interno	0.8	R422103555

Acionamento manual auxiliar	Fluxo nominal Qn 1 para 2 [l/min]	N° de material
retentor	200	R422103557
não retentor	200	R422103555

Dimensões



### Válvula direcional 5/2, Série LS04-XS, de 3 pinos

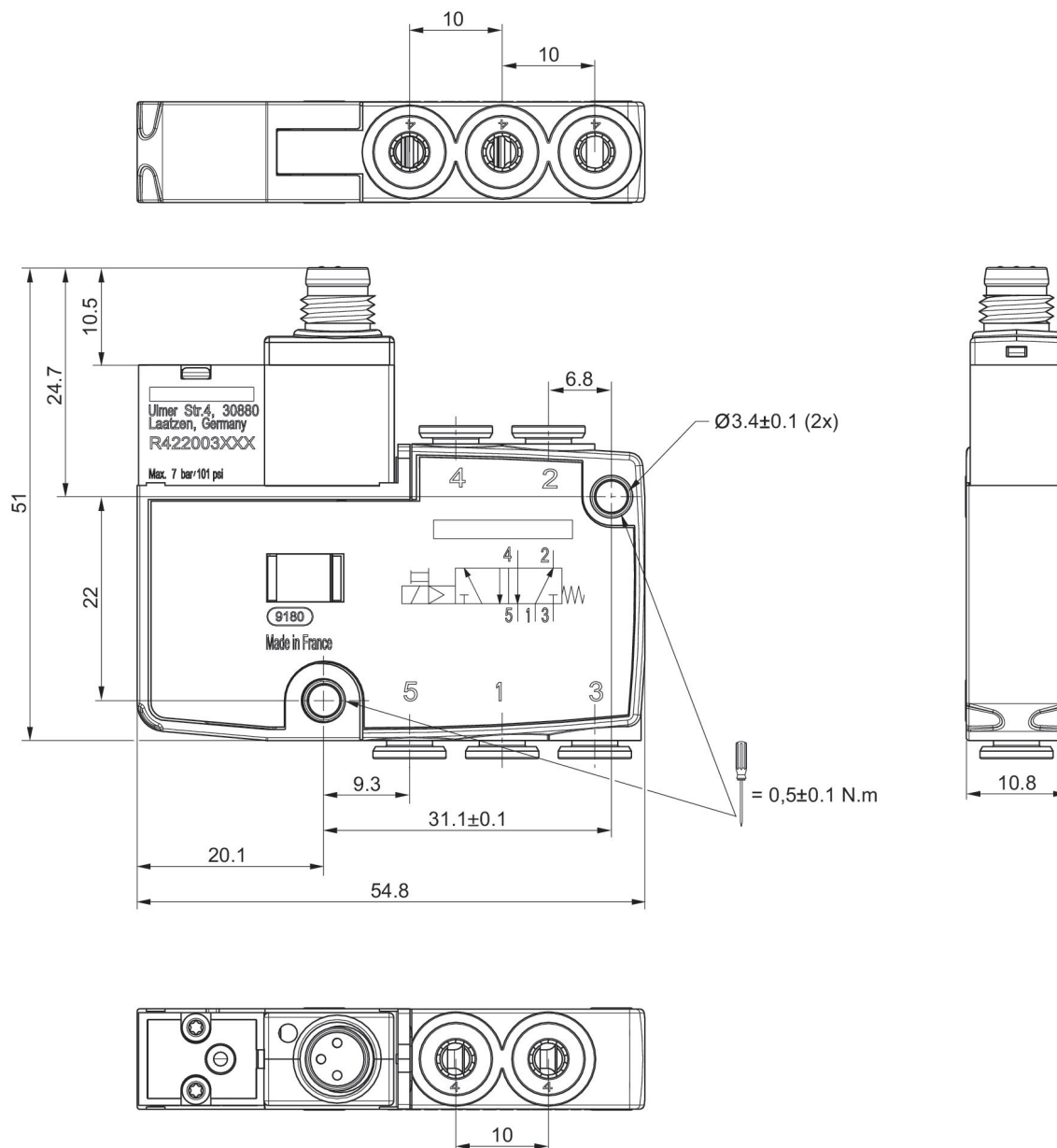
Fluxo: 200 l/min  
 acionamento: elétrico  
 Conexão elétrica 2, Tamanho da rosca: M8  
 Tipo de conexão de ar comprimido: Conexão de encaixe  
 Conexão elétrica 2, número de polos: De 3 pinos  
 Conexão de ar comprimido entrada: Ø 4  
 conexão de ar comprimido saída: Ø 4  
 Duração de ligação: 100 %  
 Modelo: Válvula corredeira, sobreposição positiva  
 Temperatura ambiente mín.: -10 °C  
 Temperatura ambiente máx.: 50 °C  
 Pressão de operação mín.: 3 bar  
 Pressão de operação máx.: 7 bar



	Princípio de comutação	conexão pneumática, entrada 1	conexão de ar comprimido saída	Saída de ar da conexão de ar comprimido	Tensão de operação	Comando piloto	Consumo de corrente DC [W]	N° de material
	5/2, com retorno por mola	Ø 4	Ø 4	Ø 4	24 V CC	interno	0.8	R422103556
	5/2, com retorno por mola	Ø 4	Ø 4	Ø 4	24 V CC	interno	0.8	R422103558

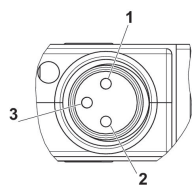
Acionamento manual auxiliar	Fluxo nominal Qn 1 para 2 [l/min]	N° de material
retentor, não retentor	200	R422103556
retentor, não retentor	200	R422103558

Dimensões



**R422103556, R422103558**

Ocupação de pinos para conector de encaixe de válvula



- 1) DC -/+
- 2) não ocupado
- 3) DC -/+

### Válvula direcional 5/2, Série LS04-AF, de 3 pinos

acionamento: elétrico

Conexão elétrica 2, Tamanho da rosca: M8

Tipo de conexão de ar comprimido: Conexão de encaixe

Conexão elétrica 2, número de polos: De 3 pinos

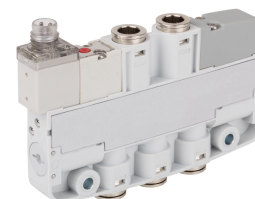
Duração de ligação: 100 %

Modelo: Válvula corredeira, sobreposição positiva

Temperatura ambiente mín.: -10 °C

Temperatura ambiente máx.: 50 °C

Pressão de operação máx: 7 bar

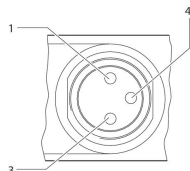


	Princípio de comutação	conexão pneumática, entrada 1	conexão de ar comprimido saída	Saída de ar da conexão de ar comprimido	Tensão de operação	Comando piloto	Consumo de corrente DC [W]	Nº de material
	5/2, com retorno por mola	Ø 4	Ø 4	Ø 4	24 V CC	interno	0.8	R422103561
	5/2, com retorno por mola	Ø 6	Ø 6	Ø 6	24 V CC	interno	0.8	R422103562
	5/2, com retorno por mola	Ø 4	Ø 4	Ø 4	24 V CC	interno	0.8	R422103569
	5/2, com retorno por mola	Ø 6	Ø 6	Ø 6	24 V CC	interno	0.8	R422103570

Acionamento manual auxiliar	Fluxo nominal Qn 1 para 2 [l/min]	Nº de material
não retentor	180	R422103561
não retentor	310	R422103562
não retentor	180	R422103569
não retentor	310	R422103570

### R422103561, R422103562, R422103569, R422103570

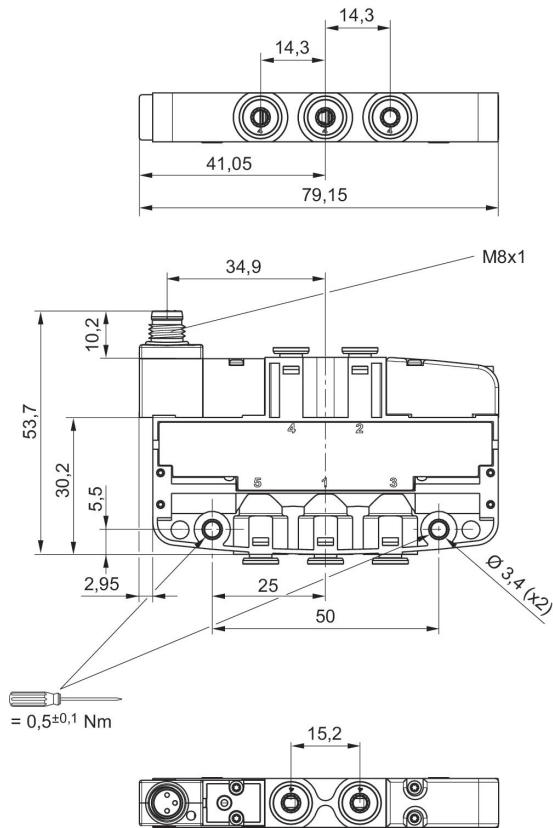
Ocupação de pinos para conector de encaixe de válvula



1) pino não ocupado 3) 0 V 4) 24 V Aviso: cablagem de proteção bipolar contra sobretensão

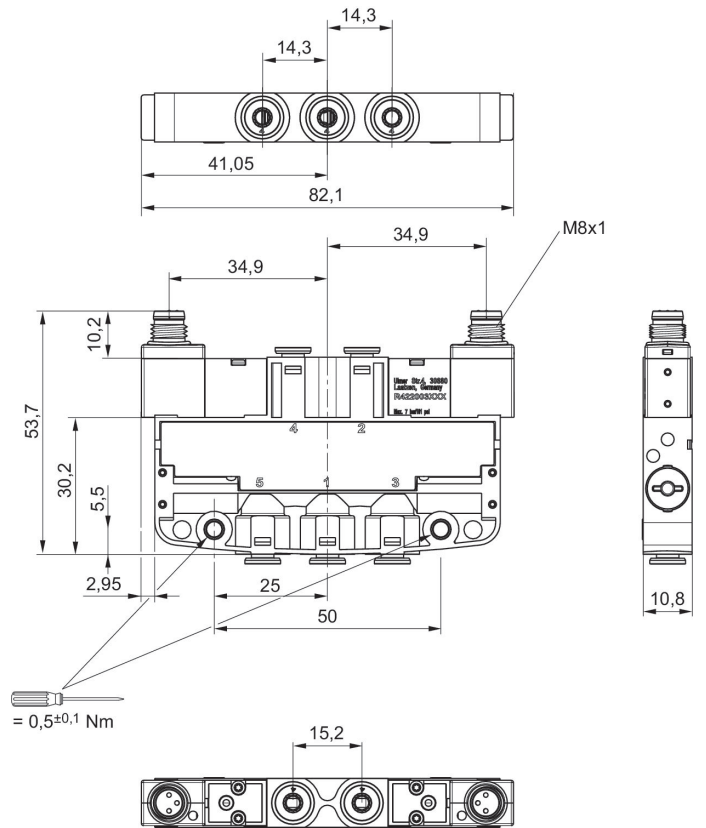
**R422103561, R422103562**

dimensões, acionamento por um lado



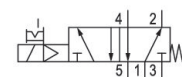
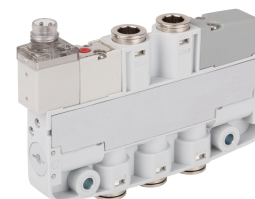
**R422103569, R422103570**

Dimensões



### Válvula direcional 5/2, Série LS04-AF, de 3 pinos

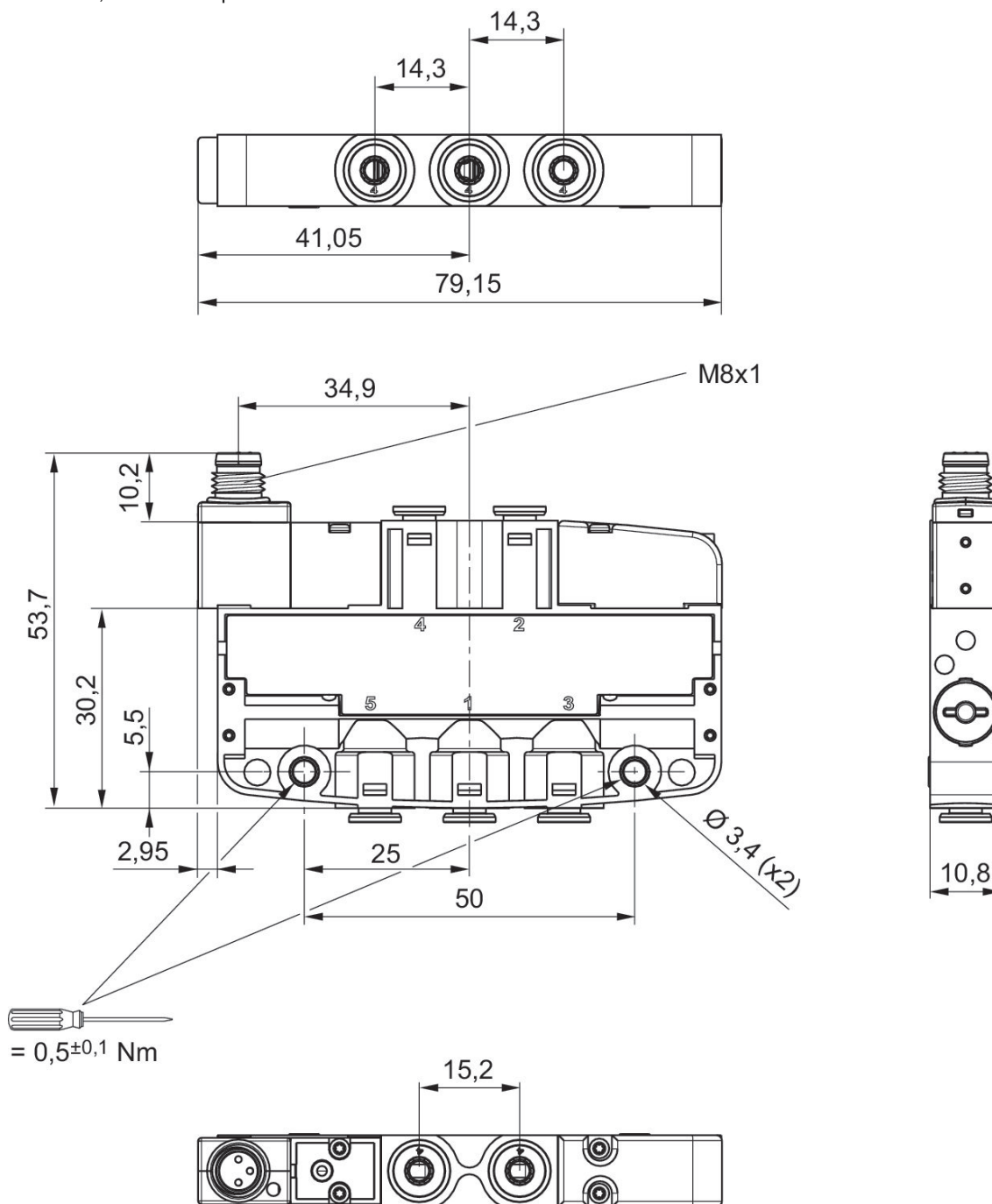
acionamento: elétrico  
 Conexão elétrica 2, Tamanho da rosca: M8  
 Tipo de conexão de ar comprimido: Conexão de encaixe  
 Conexão elétrica 2, número de polos: De 3 pinos  
 Duração de ligação: 100 %  
 Modelo: Válvula corredeira, sobreposição positiva  
 Temperatura ambiente mín.: -10 °C  
 Temperatura ambiente máx.: 50 °C  
 Pressão de operação mín.: 3 bar  
 Pressão de operação máx.: 7 bar



Princípio de comutação	conexão pneumática, entrada 1	conexão de ar comprimido saída	Saída de ar da conexão de ar comprimido	Tensão de operação	Comando piloto	Consumo de corrente DC [W]	Acionamento manual auxiliar	N° de material
5/2, com retorno por mola	Ø 4	Ø 4	Ø 4	24 V CC	interno	0.8	retentor	R422103565
5/2, com retorno por mola	Ø 6	Ø 6	Ø 6	24 V CC	interno	0.8	retentor	R422103566

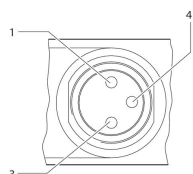
Fluxo nominal Qn 1 para 2 [l/min]	N° de material
180	R422103565
310	R422103566

dimensões, acionamento por um lado



**R422103565, R422103566**

Ocupação de pinos para conector de encaixe de válvula



1) pino não ocupado 3) 0 V 4) 24 V Aviso: cablagem de proteção bipolar contra sobretensão

### Válvula direcional 5/3, Série LS04-AF, de 2 pinos

acionamento: elétrico

Conexão elétrica 2, Tamanho da rosca: Conector industrial

Tipo de conexão de ar comprimido: Conexão de encaixe

Conexão elétrica 2, número de polos: De 2 pinos

Duração de ligação: 100 %

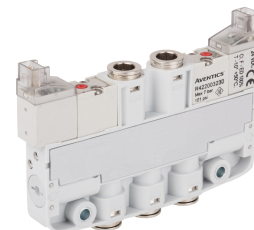
Modelo: Válvula corredeira, sobreposição positiva

Temperatura ambiente mín.: -10 °C

Temperatura ambiente máx.: 50 °C

Pressão de operação mín.: 3 bar

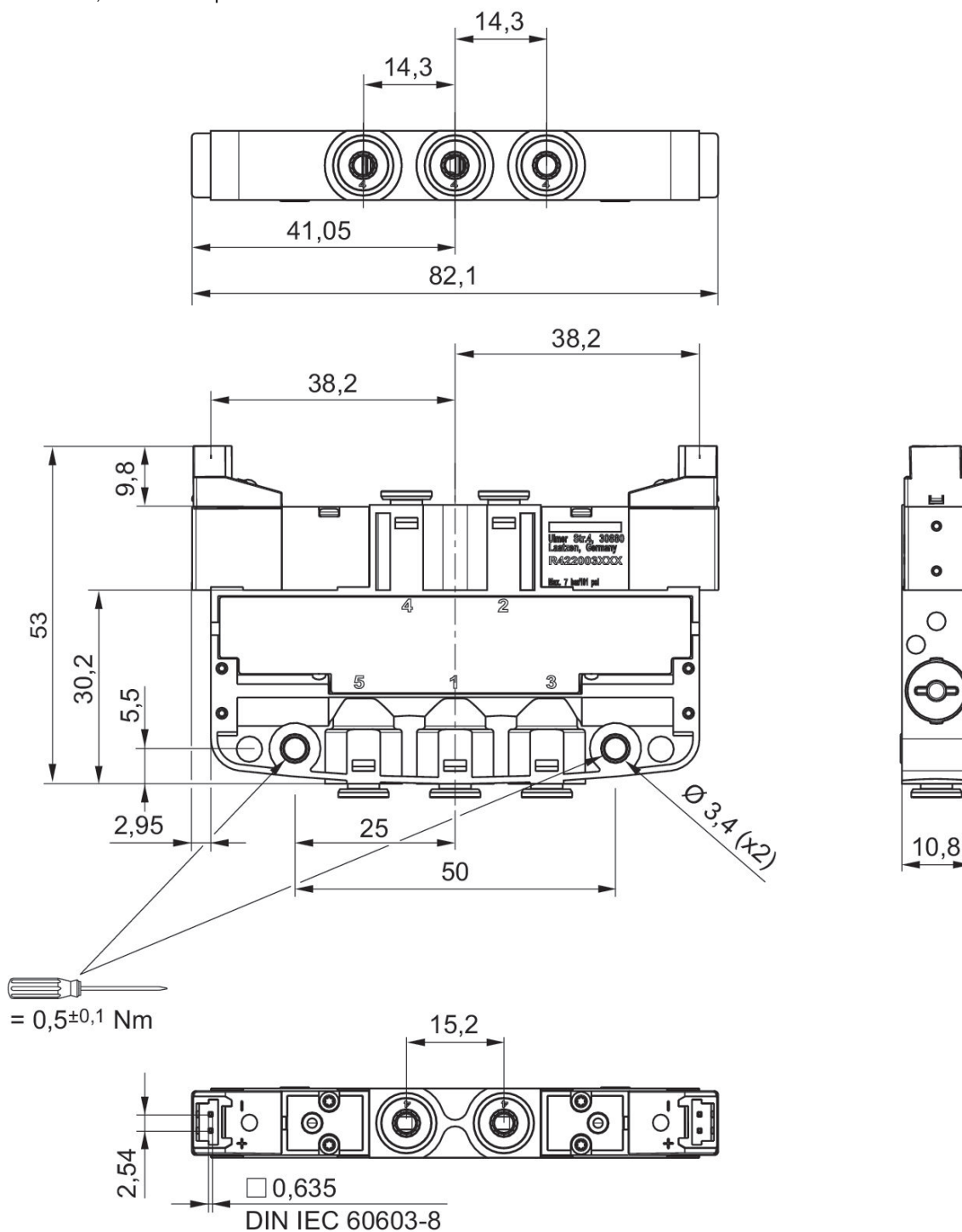
Pressão de operação máx.: 7 bar



	Funcionamento da válvula	Princípio de comutação	conexão pneumática, entrada 1	conexão de ar comprimido saída	Saída de ar da conexão de ar comprimido	Tensão de operação	Comando piloto	N° de material
	posição central fechada	5/3, posição central fechada	Ø 4	Ø 4	Ø 4	24 V CC	interno	R422103844
	posição central fechada	5/3, posição central fechada	Ø 6	Ø 6	Ø 6	24 V CC	interno	R422103845

Consumo de corrente DC [W]	Acionamento manual auxiliar	Fluxo nominal Qn 1 para 2 [l/min]	N° de material
0.8	retentor	170	R422103844
0.8	retentor	270	R422103845

dimensões, acionamento pelos dois lados



### Válvula direcional 5/3, Série LS04-AF, de 2 pinos

acionamento: elétrico

Conexão elétrica 2, Tamanho da rosca: Conector industrial

Tipo de conexão de ar comprimido: Conexão de encaixe

Conexão elétrica 2, número de polos: De 2 pinos

Duração de ligação: 100 %

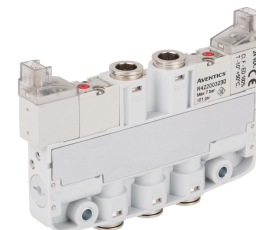
Modelo: Válvula corredeira, sobreposição positiva

Temperatura ambiente mín.: -10 °C

Temperatura ambiente máx.: 50 °C

Pressão de operação mín.: 3 bar

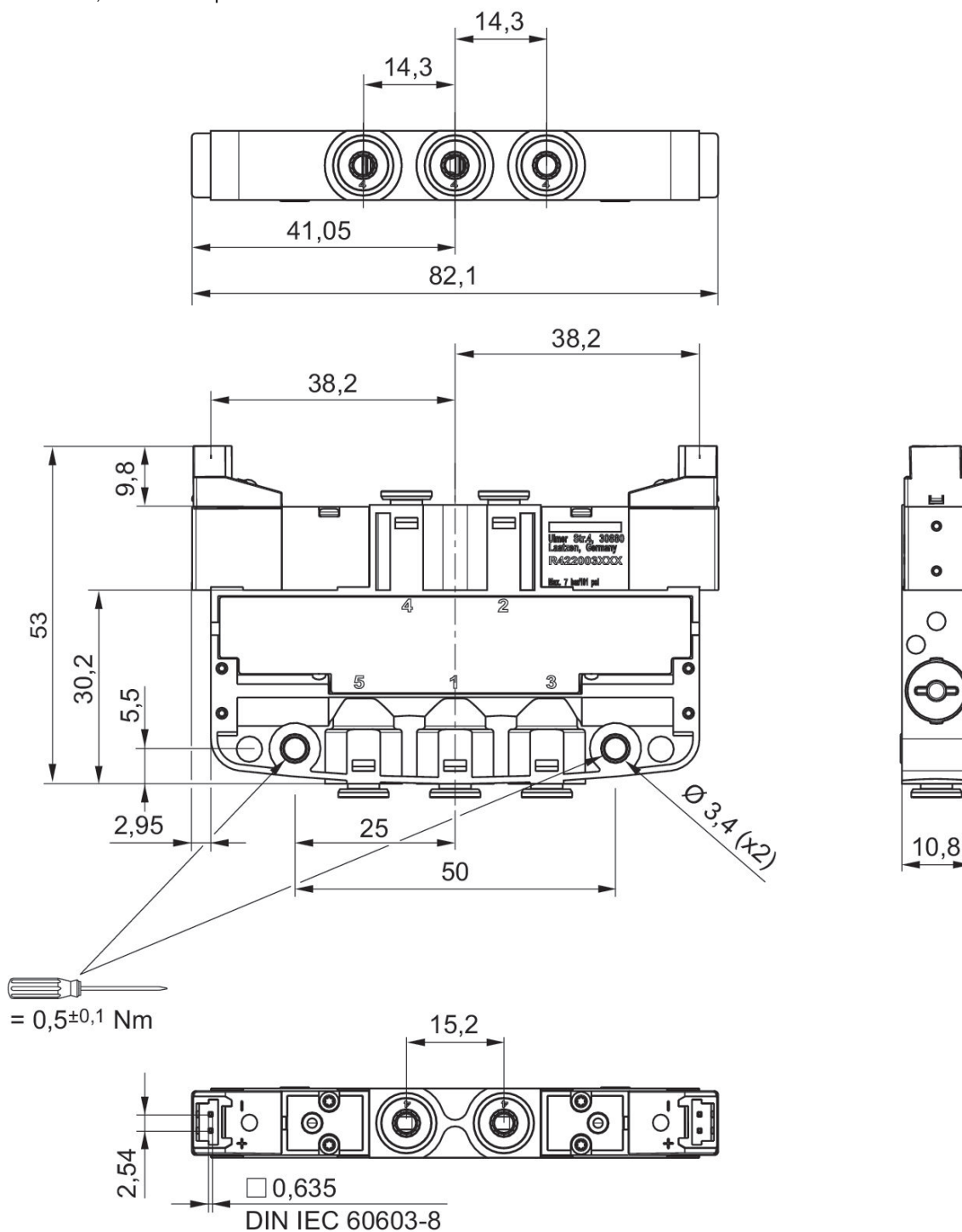
Pressão de operação máx.: 7 bar



	Funcionamento da válvula	Princípio de comutação	conexão pneumática, entrada 1	conexão de ar comprimido saída	Saída de ar da conexão de ar comprimido	Tensão de operação	Comando piloto	N° de material
	posição central fechada	5/3, posição central fechada	Ø 4	Ø 4	Ø 4	24 V CC	interno	R422103840
	posição central fechada	5/3, posição central fechada	Ø 6	Ø 6	Ø 6	24 V CC	interno	R422103841

Consumo de corrente DC [W]	Acionamento manual auxiliar	Fluxo nominal Qn 1 para 2 [l/min]	N° de material
0.8	não retentor	170	R422103840
0.8	não retentor	270	R422103841

dimensões, acionamento pelos dois lados



### Válvula direcional 5/3, Série LS04-AF, de 3 pinos

acionamento: elétrico

Conexão elétrica 2, Tamanho da rosca: M8

Tipo de conexão de ar comprimido: Conexão de encaixe

Conexão elétrica 2, número de polos: De 3 pinos

Duração de ligação: 100 %

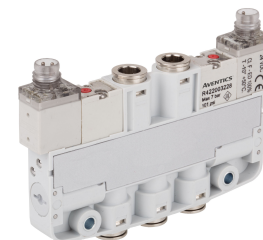
Modelo: Válvula corredeira, sobreposição positiva


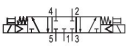
Temperatura ambiente mín.: -10 °C

Temperatura ambiente máx.: 50 °C

Pressão de operação mín.: 3 bar

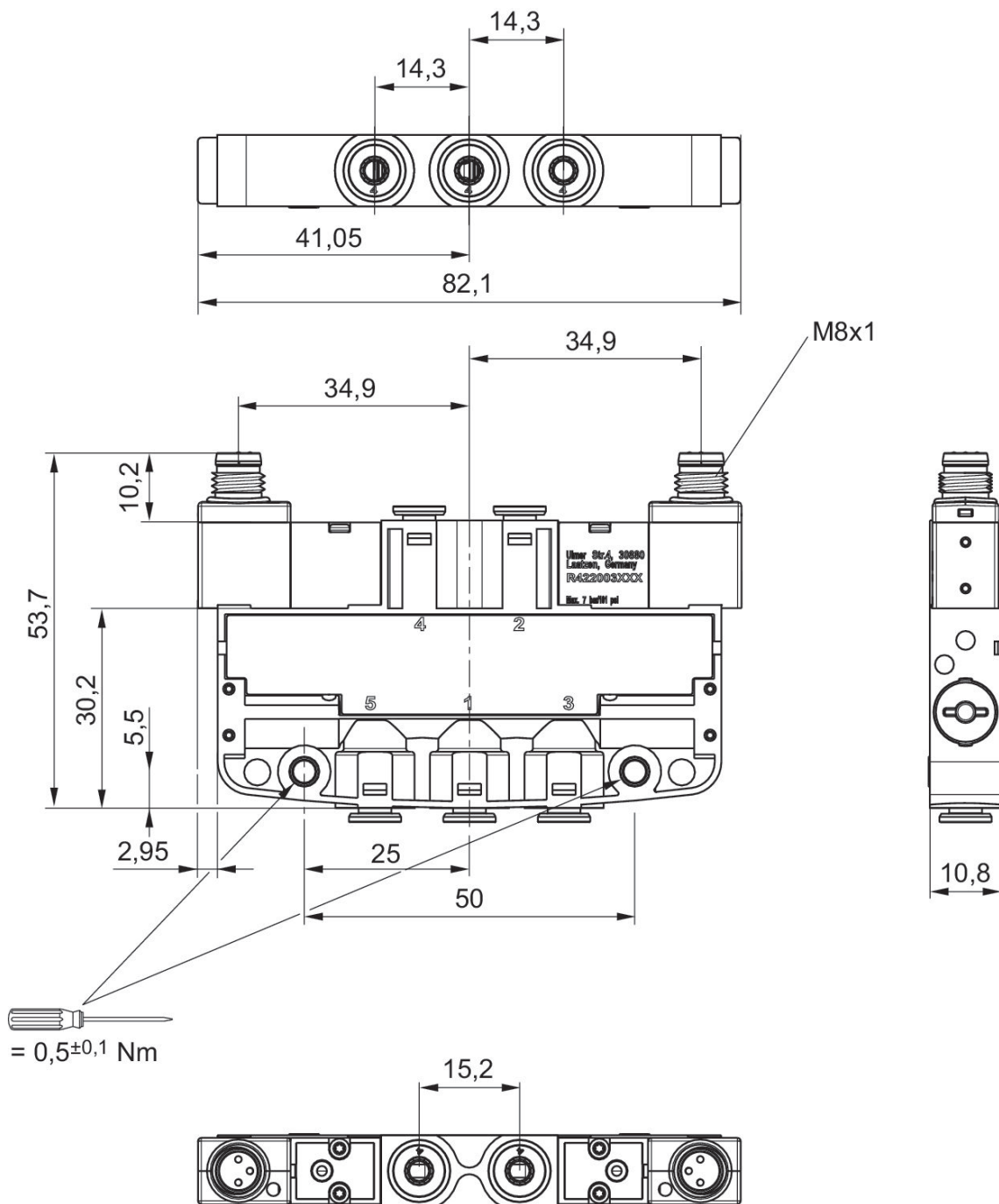
Pressão de operação máx.: 7 bar



	Funcionamento da válvula	Princípio de comutação	conexão pneumática, entrada 1	conexão de ar comprimido saída	Saída de ar da conexão de ar comprimido	Tensão de operação	Comando piloto	N° de material
	posição central fechada	5/3, posição central fechada	Ø 4	Ø 4	Ø 4	24 V CC	interno	R422103842
	posição central fechada	5/3, posição central fechada	Ø 6	Ø 6	Ø 6	24 V CC	interno	R422103843

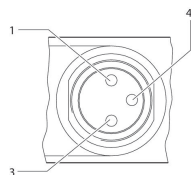
Consumo de corrente DC [W]	Acionamento manual auxiliar	Fluxo nominal Qn 1 para 2 [l/min]	N° de material
0.8	não retentor	170	R422103842
0.8	não retentor	270	R422103843

Dimensões



**R422103842, R422103843**

Ocupação de pinos para conector de encaixe de válvula



1) pino não ocupado 3) 0 V 4) 24 V Aviso: cablagem de proteção bipolar contra sobretensão

### Válvula direcional 5/3, Série LS04-AF, de 3 pinos

acionamento: elétrico

Conexão elétrica 2, Tamanho da rosca: M8

Tipo de conexão de ar comprimido: Conexão de encaixe

Conexão elétrica 2, número de polos: De 3 pinos

Duração de ligação: 100 %

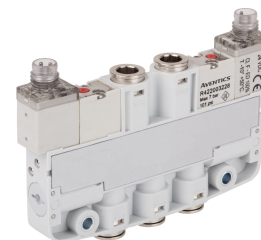
Modelo: Válvula corredeira, sobreposição positiva

Temperatura ambiente mín.: -10 °C

Temperatura ambiente máx.: 50 °C

Pressão de operação mín.: 3 bar

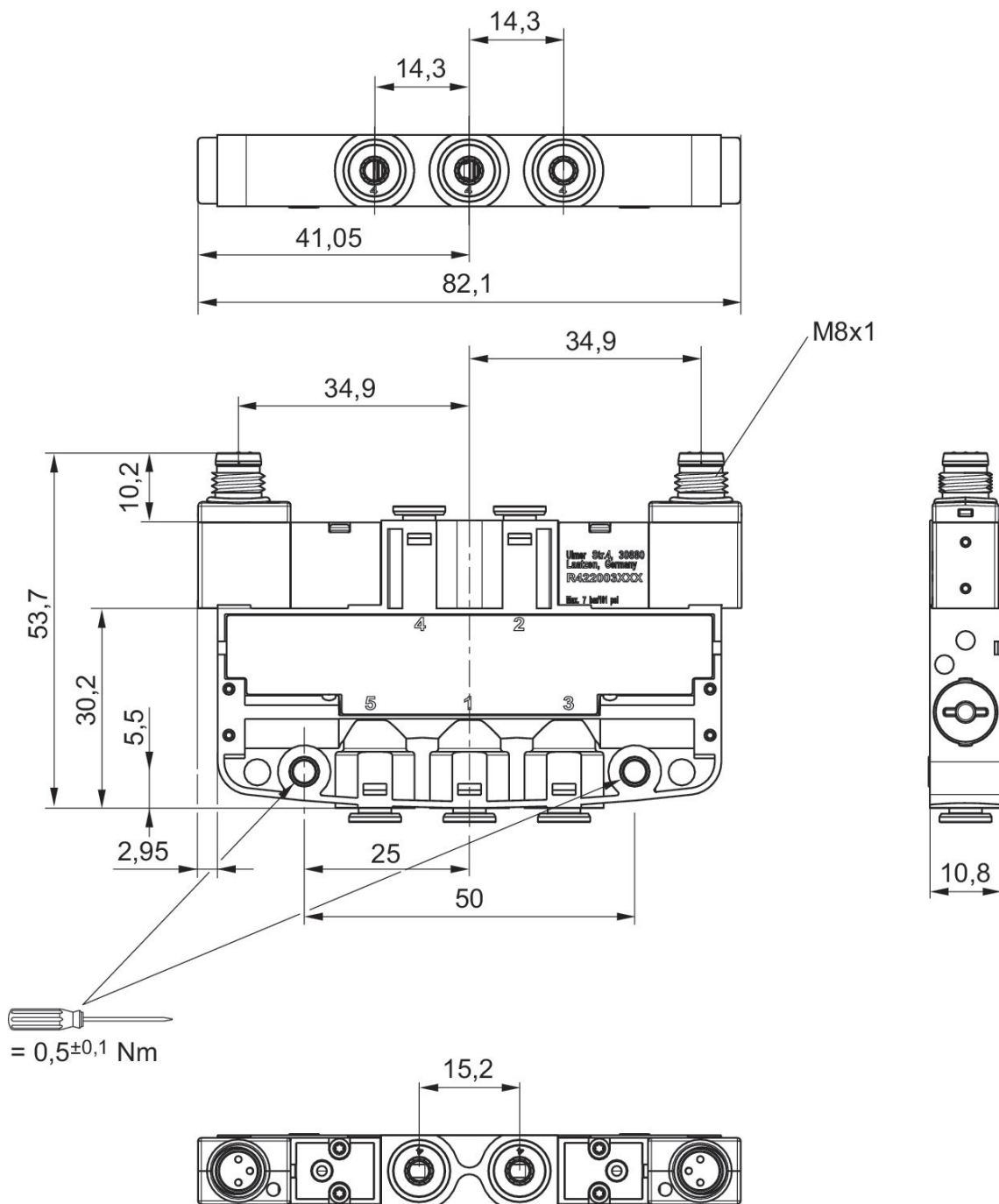
Pressão de operação máx.: 7 bar



	Funcionamento da válvula	Princípio de comutação	conexão pneumática, entrada 1	conexão de ar comprimido saída	Saída de ar da conexão de ar comprimido	Tensão de operação	Comando piloto	N° de material
	posição central fechada	5/3, posição central fechada	Ø 4	Ø 4	Ø 4	24 V CC	interno	R422103846
	posição central fechada	5/3, posição central fechada	Ø 6	Ø 6	Ø 6	24 V CC	interno	R422103847

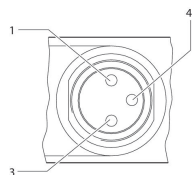
Consumo de corrente DC [W]	Acionamento manual auxiliar	Fluxo nominal Qn 1 para 2 [l/min]	N° de material
0.8	retentor	170	R422103846
0.8	retentor	270	R422103847

Dimensões



**R422103846, R422103847**

Ocupação de pinos para conector de encaixe de válvula



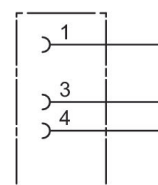
1) pino não ocupado 3) 0 V 4) 24 V Aviso: cablagem de proteção bipolar contra sobretensão

### Conector redondo, Série CON-RD

Conexão elétrica 1: Tomada ... M8x1 ... De 3 pinos ... reto

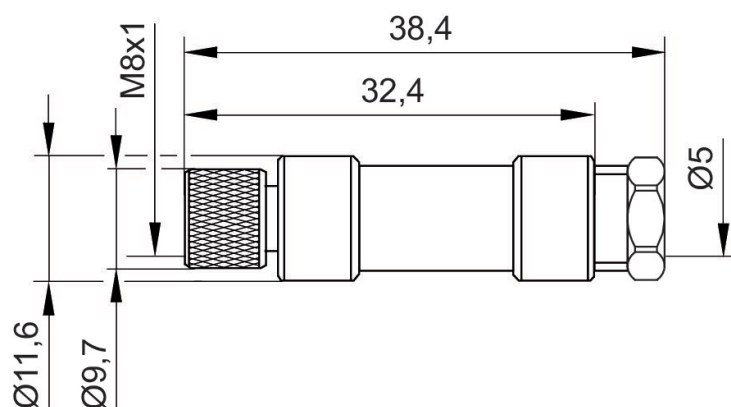
Tipo de conexão: Soldagem

Temperatura ambiente mín./máx.: -25 °C ... 80 °C



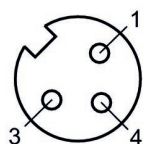
Tensão de operação	Codificação	Blindagem	Tipo de conexão	Corrente, máx. [A]	Cabo conectável Ø mín. [mm]	Cabo conectável Ø máx. [mm]	Nº de material
48 V AC/DC	Código A	não blindado	Soldagem	4	3.5	5	1834484173

#### Dimensões



### 1834484173

Esquema de polos tomada

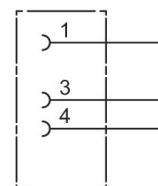


### Conector redondo, Série CON-RD

Conexão elétrica 1: Tomada ... M8x1 ... De 3 pinos ... angular

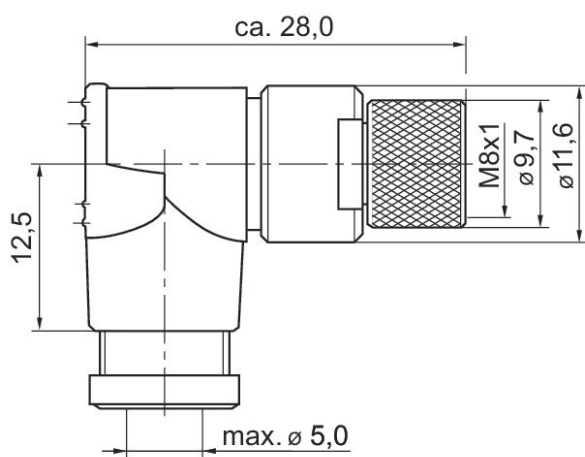
Tipo de conexão: Soldagem

Temperatura ambiente mín./máx.: -25 °C ... 80 °C



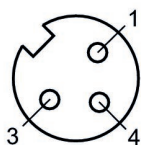
Tensão de operação	Codificação	Blindagem	Tipo de conexão	Corrente, máx. [A]	Cabo conectável Ø mín. [mm]	Cabo conectável Ø máx. [mm]	Nº de material
48 V AC/DC	Código A	não blindado	Soldagem	4	3.5	5	1834484174

Dimensões em mm



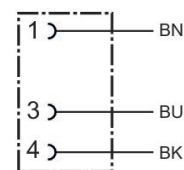
### 1834484174

Esquema de polos tomada



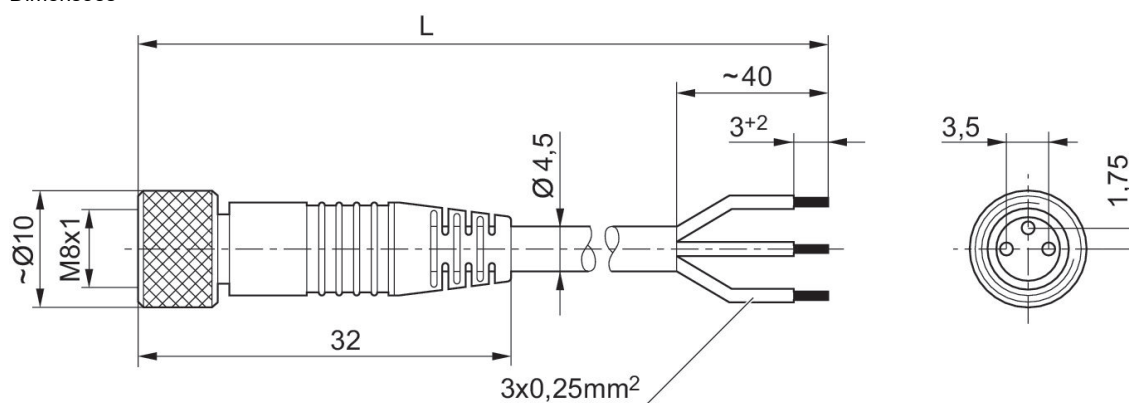
### Conector redondo, Série CON-RD, extremidades de cabos abertas, reto

Conexão elétrica 1: Tomada ... M8x1 ... De 3 pinos ... reto  
 Conexão elétrica 2: extremidades de cabos abertas ... De 3 pinos  
 Certificação: UL (Underwriters Laboratories)  
 Temperatura ambiente mín./máx.: -25 °C ... 85 °C



Tensão de operação	Conexão elétrica 1, tipo	Conexão elétrica 1, Tamanho da rosca	Conexão elétrica 1, número de polos	Conexão elétrica 1, codificação	Conexão elétrica 2, tipo	Conexão elétrica 2, número de polos	Comprimento do cabo [m]	Nº de material
48 V AC/DC	Tomada	M8x1	De 3 pinos	Código A	extremidades de cabos abertas	De 3 pinos	3	1834484166
48 V AC/DC	Tomada	M8x1	De 3 pinos	Código A	extremidades de cabos abertas	De 3 pinos	5	1834484168
48 V AC/DC	Tomada	M8x1	De 3 pinos	Código A	extremidades de cabos abertas	De 3 pinos	10	1834484247

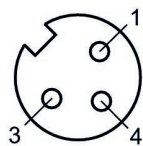
Dimensões



L = comprimento

**1834484166, 1834484168, 1834484247**

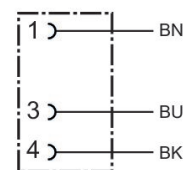
Esquema de polos tomada



(1) BN=marrom (3) BU=Azul (4) BK=preto

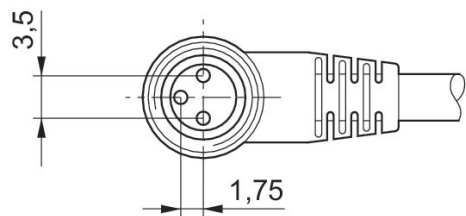
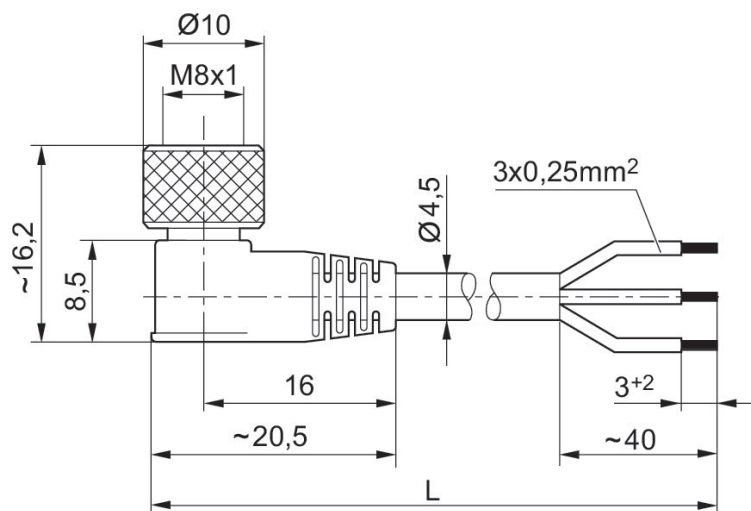
**Conector redondo, Série CON-RD, extremidades de cabos abertas, angular**

Conexão elétrica 1: Tomada ... M8x1 ... De 3 pinos ... angular  
 Conexão elétrica 2: extremidades de cabos abertas ... De 3 pinos  
 Temperatura ambiente mín./máx.: -40 °C ... 85 °C



Tensão de operação	Conexão elétrica 1, tipo	Conexão elétrica 1, Tamanho da rosca	Conexão elétrica 1, número de polos	Conexão elétrica 1, codificação	Conexão elétrica 2, tipo	Conexão elétrica 2, número de polos	Comprimento do cabo [m]	N° de material
48 V AC/DC	Tomada	M8x1	De 3 pinos	Código A	extremidades de cabos abertas	De 3 pinos	3	1834484167
48 V AC/DC	Tomada	M8x1	De 3 pinos	Código A	extremidades de cabos abertas	De 3 pinos	5	1834484169
48 V AC/DC	Tomada	M8x1	De 3 pinos	Código A	extremidades de cabos abertas	De 3 pinos	10	1834484248

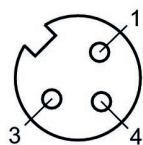
Dimensões



L = comprimento

**1834484167, 1834484169, 1834484248**

Esquema de polos tomada

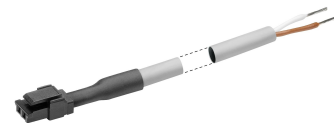


(1) BN=marrom (3) BU=Azul (4) BK=preto

### Conector de encaixe de válvula, série CON-VP

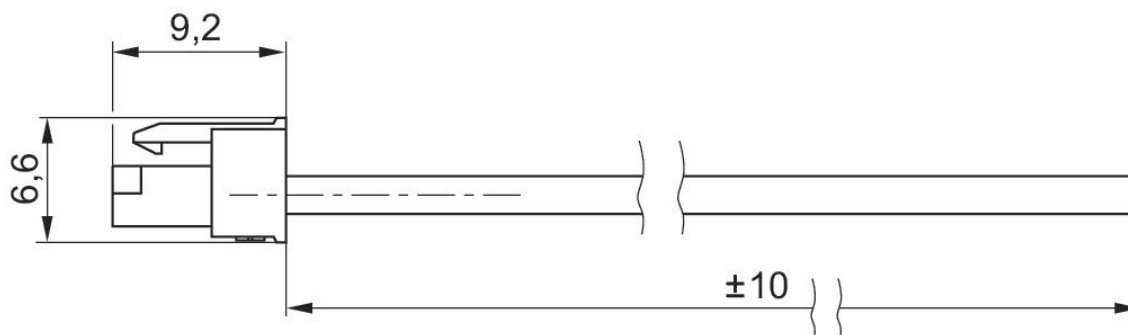
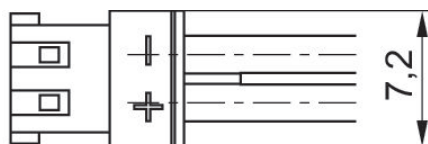
Conexão elétrica 1: Tomada ... RJ ... De 2 pinos ... reto

Conexão elétrica 2: extremidades de cabos abertas

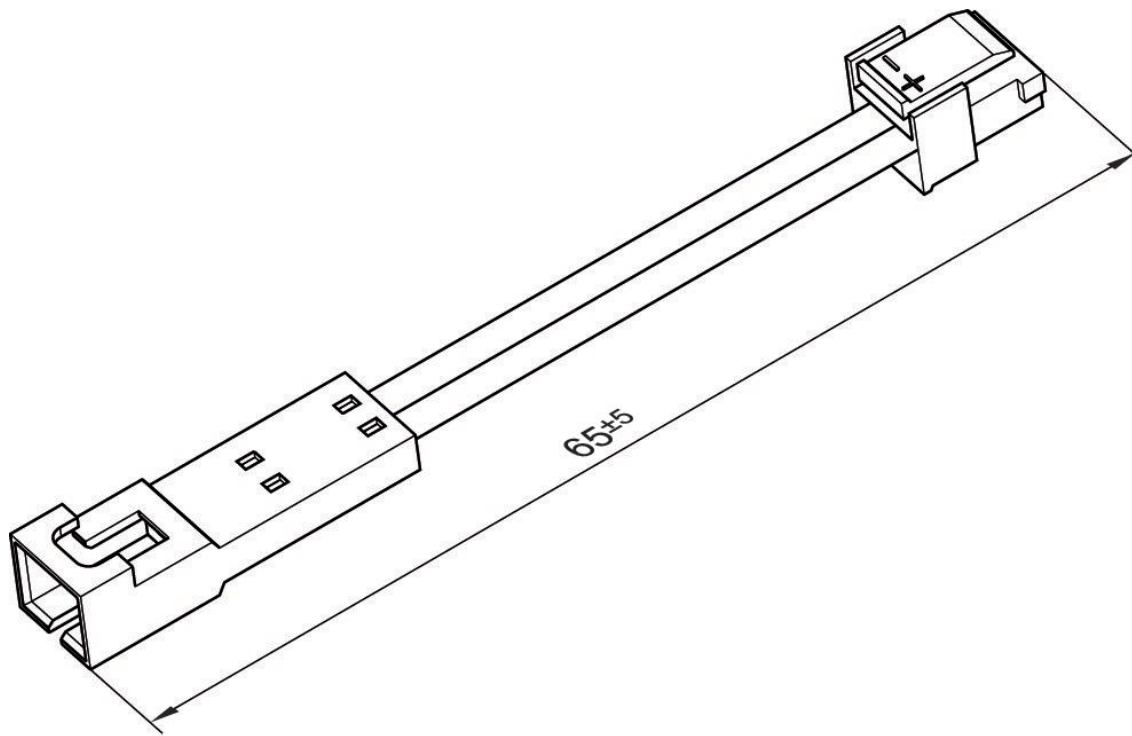


Tensão de operação	Conexão elétrica 1, tipo	Conexão elétrica 1, Tamanho da rosca	Conexão elétrica 1, número de polos	Conexão elétrica 2, tipo	Conexão elétrica 2, Tamanho da rosca	Conexão elétrica 2, número de polos	Comprimento do cabo [m]	Nº de material
48 V AC/DC	Tomada	Conector industrial	De 2 pinos	extremidades de cabos abertas				R422003277
48 V AC/DC	Tomada	Conector industrial	De 2 pinos	extremidades de cabos abertas		De 2 pinos	3	R422003278
48 V AC/DC	Tomada	Conector industrial	De 2 pinos	extremidades de cabos abertas		De 2 pinos	5	R422003279
48 V AC/DC	Tomada	Conector industrial	De 2 pinos	Conector	Conector industrial	De 2 pinos	0.06	R412024482

Dimensões







Dimensões



Efficient pneumatic solutions, our program:  
cylinders and drives, valves and valve systems,  
air supply management, proportional pressure  
control valves



Visit us: [www.Emerson.com/aventics](http://www.Emerson.com/aventics)  
Your local contact: [Emerson.com/contactus](http://Emerson.com/contactus)

-  [Emerson.com](http://Emerson.com)
-  [Facebook.com/EmersonAutomationSolutions](https://Facebook.com/EmersonAutomationSolutions)
-  [LinkedIn.com/company/Emerson-Automation-Solutions](https://LinkedIn.com/company/Emerson-Automation-Solutions)
-  [Twitter.com/EMR\\_Automation](https://Twitter.com/EMR_Automation)



The Emerson logo is a trademark and service mark of Emerson Electric Co. AVENTICS is a registered trademark of one of the Emerson family of companies. All other trademarks are the property of their respective owners. © 2020 Emerson Electric Co. All rights reserved.



**CONSIDER IT SOLVED™**