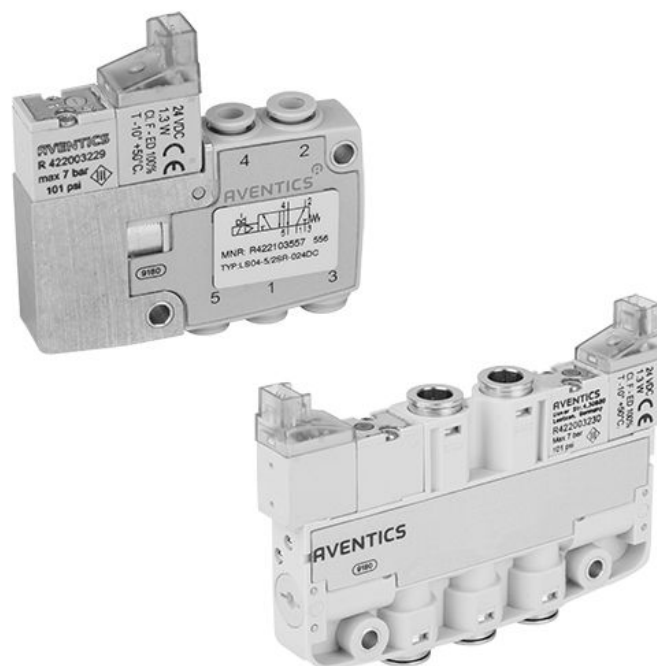


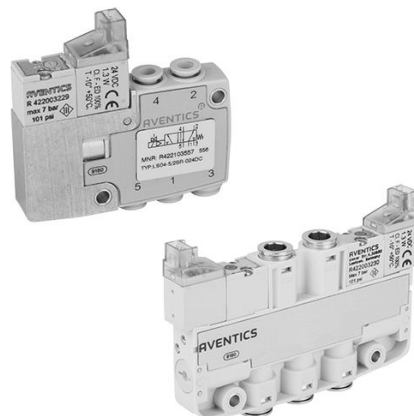
Série LS04



Distributeurs AVENTICS série LS04

Grâce à leur boîtier en aluminium et polyamide, les distributeurs à tiroir de la série LS04 d'AVENTICS sont légers et peu encombrants. Ils sont adaptés à un montage direct sur des machines mobiles et des pièces du système.

- Format compact et léger
- Commutation rapide disponible
- Intégration facile
- Convient aux applications mobiles



Vue d'ensemble des produits

Commande électrique

Distributeur 3/2, série LS04-AF, à 2 pôles.....	4
Commande manuelle sans crantage	
Distributeur 3/2, série LS04-AF, à 2 pôles.....	6
Commande manuelle à crantage	
Distributeur 3/2, série LS04-AF, à 3 pôles.....	8
Commande manuelle sans crantage	
Distributeur 3/2, série LS04-AF, à 3 pôles.....	12
Commande manuelle à crantage	
Distributeur 3/2, Série LS04-PD.....	15
avec détection de position du tiroir	
Distributeur 5/2, série LS04-PD.....	17
avec détection de position du tiroir	
Distributeur 5/2, Série LS04-AF, à 2 pôles.....	19
Commande manuelle à crantage	
Distributeur 5/2, Série LS04-AF, à 2 pôles.....	21
Commande manuelle sans crantage	
Distributeur 5/2, Série LS04-XS, à 2 pôles.....	23
5/2, avec rappel par ressort	
Distributeur 5/2, Série LS04-XS, à 3 pôles.....	25
5/2, avec rappel par ressort	
Distributeur 5/2, Série LS04-AF, à 3 pôles.....	27
Commande manuelle sans crantage - 5/2, avec rappel par ressort	
Distributeur 5/2, Série LS04-AF, à 3 pôles.....	29
Commande manuelle à crantage - 5/2, avec rappel par ressort	
Distributeur 5/3, Série LS04-AF, à 2 pôles.....	32
Commande manuelle à crantage	
Distributeur 5/3, Série LS04-AF, à 2 pôles.....	34
Commande manuelle sans crantage	
Distributeur 5/3, Série LS04-AF, à 3 pôles.....	36
Commande manuelle sans crantage	
Distributeur 5/3, Série LS04-AF, à 3 pôles.....	39
Commande manuelle à crantage	

Accessoires LS04

Connecteur rond, Série CON-RD.....	42
Prise femelle - M8x1 - À 3 pôles - Droit - Soudure	
Connecteur rond, Série CON-RD.....	43
Prise femelle - M8x1 - À 3 pôles - Coudé - Soudure	
Connecteur rond, Série CON-RD.....	44
Prise femelle - M8x1 - À 3 pôles - Droit - Extrémités de câble ouvertes - À 3 pôles	
Connecteur rond, Série CON-RD.....	46
Prise femelle - M8x1 - À 3 pôles - Coudé - Extrémités de câble ouvertes - À 3 pôles	
Connecteur de distributeur, série CON-VP.....	48
Pour série LS04 - Prise femelle - RJ - À 2 pôles - Droit - Extrémités de câble ouvertes	

Distributeur 3/2, série LS04-AF, à 2 pôles

Commande: électrique

Raccordement électrique 2, taille du filetage: Raccord enfichable industriel

Raccordement électrique 2, nombre de pôles: À 2 pôles

Type de raccordement d'air comprimé: Raccord instantané

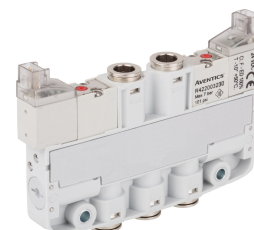
Durée de mise en circuit: 100 %

Type de construction: Distributeur à tiroir chevauchement positif

Température ambiante mini./maxi.: -10 °C ... 50 °C

Température min./max. du fluide: -10 °C ... 50 °C

Pression de service mini./maxi: 3 bar ... 7 bar

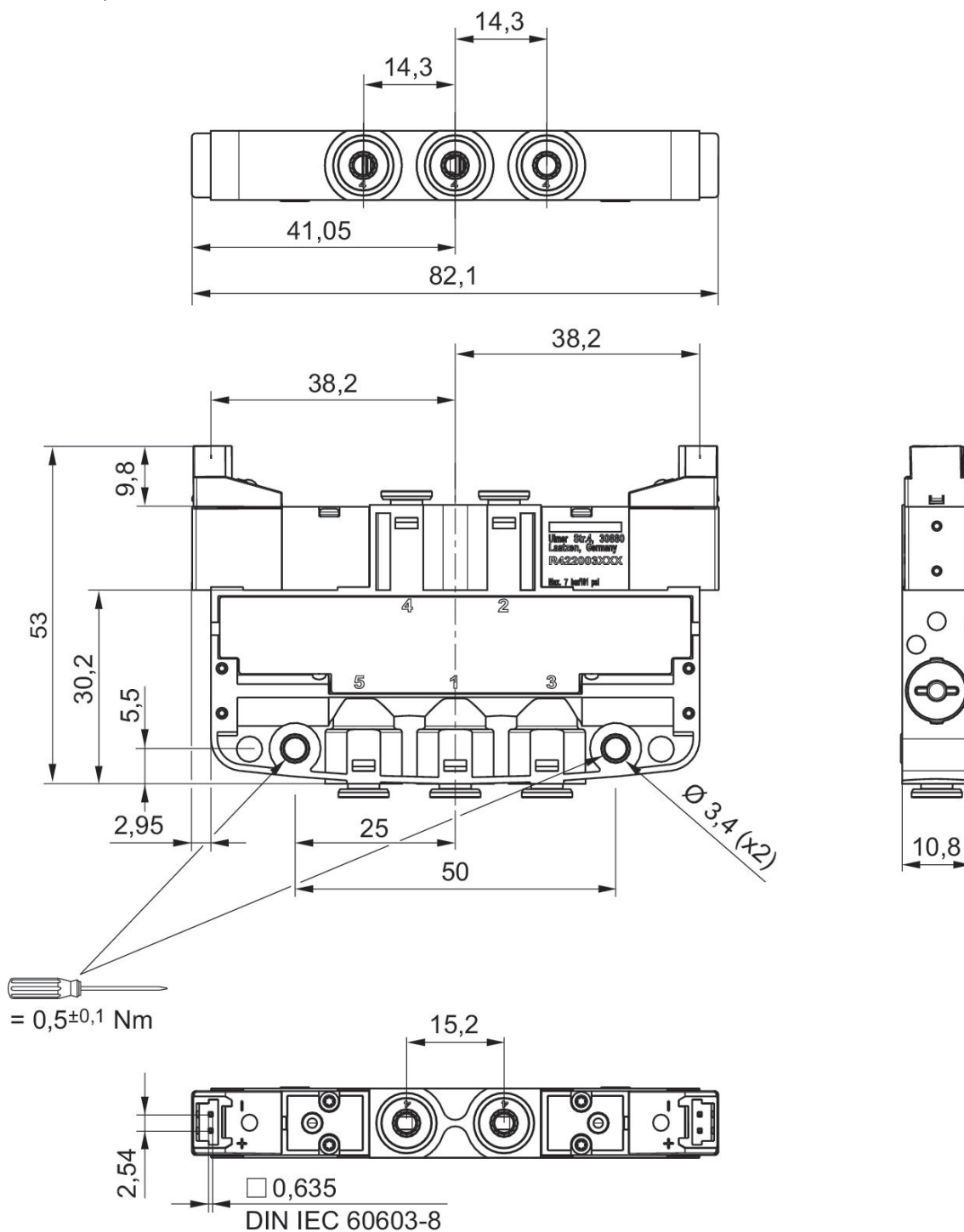


	Fonction du distributeur	Principe de commutation	Raccordement pneumatique, entrée 1	Sortie raccord d'air comprimé	Raccord d'air comprimé échappement	Tension de service des équipements	Pilote	Référence
	NO/NO	2x 3/2 NO/NO, avec rappel par ressort	Ø 4	Ø 4	Ø 4	24 V CC	Interne	R422103571
	NO/NO	2x 3/2 NO/NO, avec rappel par ressort	Ø 6	Ø 6	Ø 6	24 V CC	Interne	R422103572
	NF/NF	2x 3/2 NC/NC, avec rappel par ressort	Ø 4	Ø 4	Ø 4	24 V CC	Interne	R422103579
	NF/NF	2x 3/2 NC/NC, avec rappel par ressort	Ø 6	Ø 6	Ø 6	24 V CC	Interne	R422103580
	NF/NO	2x 3/2 NC/NO, avec rappel par ressort	Ø 4	Ø 4	Ø 4	24 V CC	Interne	R422103587
	NF/NO	2x 3/2 NC/NO, avec rappel par ressort	Ø 6	Ø 6	Ø 6	24 V CC	Interne	R422103588

Puissance absorbée CC [W]	Tolérance de tension CC	Commande manuelle	Débit nominal Qn 1 vers 2 [l/min]	Référence
0.8	-10 % / +10 %	Sans crantage	175	R422103571
0.8	-10 % / +10 %	Sans crantage	250	R422103572
0.8	-10 % / +10 %	Sans crantage	180	R422103579
0.8	-10 % / +10 %	Sans crantage	310	R422103580
0.8	-10 % / +10 %	Sans crantage	175	R422103587

Puissance absorbée CC [W]	Tolérance de tension CC	Commande manuelle	Débit nominal Qn 1 vers 2 [l/min]	Référence
0.8	-10 % / +10 %	Sans crantage	250	R422103588

Dimensions, bistable



Distributeur 3/2, série LS04-AF, à 2 pôles

Commande: électrique

Raccordement électrique 2, taille du filetage: Raccord enfichable industriel

Raccordement électrique 2, nombre de pôles: À 2 pôles

Type de raccordement d'air comprimé: Raccord instantané

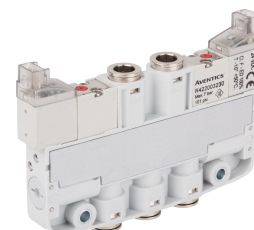
Durée de mise en circuit: 100 %

Type de construction: Distributeur à tiroir chevauchement positif

Température ambiante mini./maxi.: -10 °C ... 50 °C

Température min./max. du fluide: -10 °C ... 50 °C

Pression de service mini./maxi: 3 bar ... 7 bar

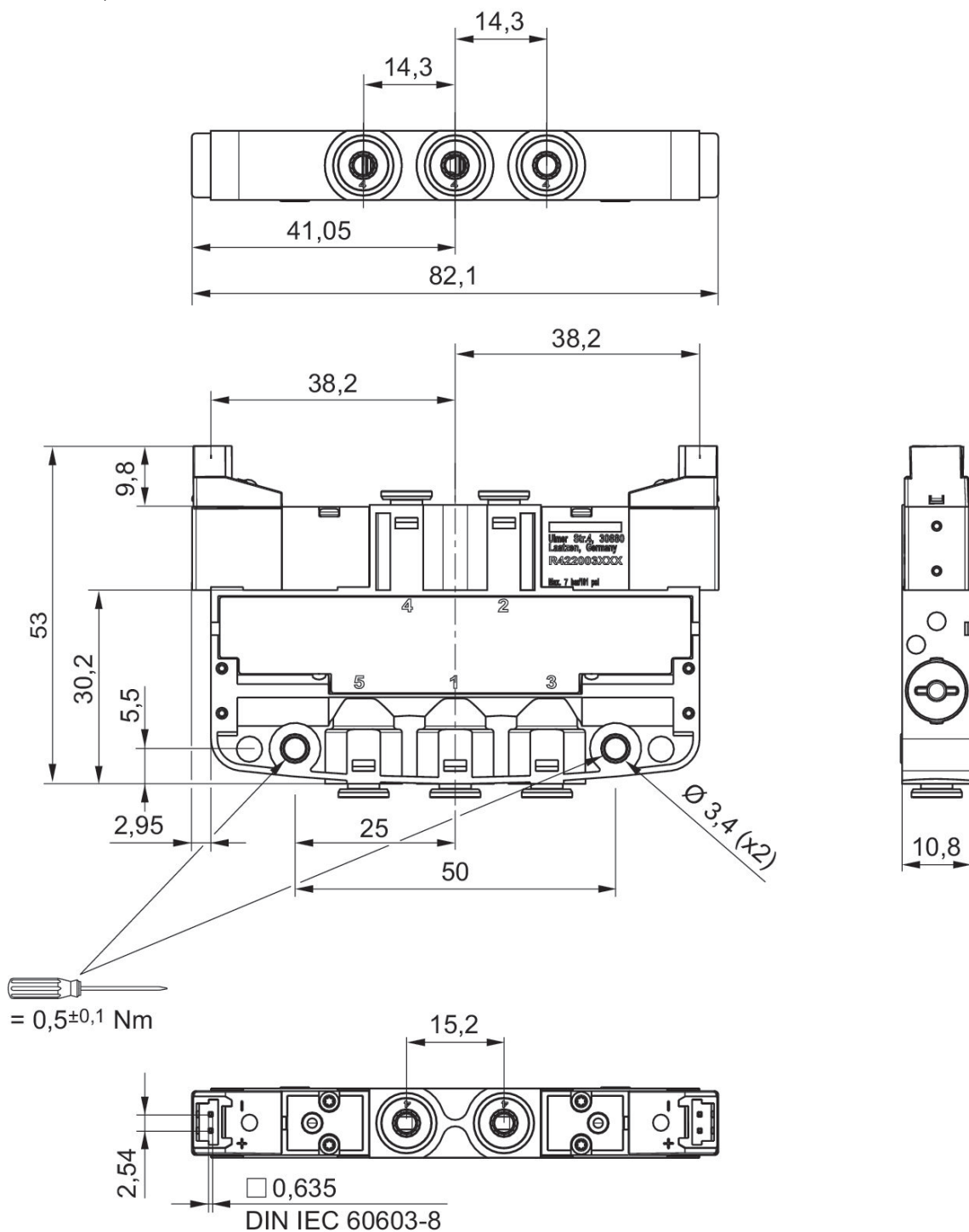


	Fonction du distributeur	Principe de commutation	Raccordement pneumatique, entrée 1	Sortie raccord d'air comprimé	Raccord d'air comprimé échappement	Tension de service des équipements	Pilote	Référence
	NO/NO	2x 3/2 NO/NO, avec rappel par ressort	Ø 4	Ø 4	Ø 4	24 V CC	Interne	R422103575
	NO/NO	2x 3/2 NO/NO, avec rappel par ressort	Ø 6	Ø 6	Ø 6	24 V CC	Interne	R422103576
	NF/NF	2x 3/2 NC/NC, avec rappel par ressort	Ø 4	Ø 4	Ø 4	24 V CC	Interne	R422103583
	NF/NF	2x 3/2 NC/NC, avec rappel par ressort	Ø 6	Ø 6	Ø 6	24 V CC	Interne	R422103584
	NF/NO	2x 3/2 NC/NO, avec rappel par ressort	Ø 4	Ø 4	Ø 4	24 V CC	Interne	R422103591
	NF/NO	2x 3/2 NC/NO, avec rappel par ressort	Ø 6	Ø 6	Ø 6	24 V CC	Interne	R422103592

Puissance absorbée CC [W]	Tolérance de tension CC	Commande manuelle	Débit nominal Qn 1 vers 2 [l/min]	Référence
0.8	-10 % / +10 %	à crantage	175	R422103575
0.8	-10 % / +10 %	à crantage	250	R422103576
0.8	-10 % / +10 %	à crantage	180	R422103583
0.8	-10 % / +10 %	à crantage	310	R422103584
0.8	-10 % / +10 %	à crantage	175	R422103591

Puissance absorbée CC [W]	Tolérance de tension CC	Commande manuelle	Débit nominal Qn 1 vers 2 [l/min]	Référence
0.8	-10 % / +10 %	à crantage	250	R422103592

Dimensions, bistable



Distributeur 3/2, série LS04-AF, à 3 pôles

Commande: électrique

Raccordement électrique 2, taille du filetage: M8

Raccordement électrique 2, nombre de pôles: À 3 pôles

Type de raccordement d'air comprimé: Raccord instantané

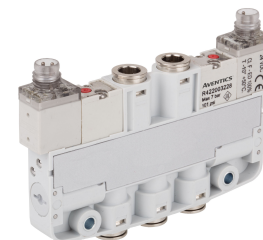
Durée de mise en circuit: 100 %

Type de construction: Distributeur à tiroir

Température ambiante mini./maxi.: -10 °C ... 50 °C

Température min./max. du fluide: -10 °C ... 50 °C

Pression de service mini./maxi.: 3.5 bar ... 7 bar

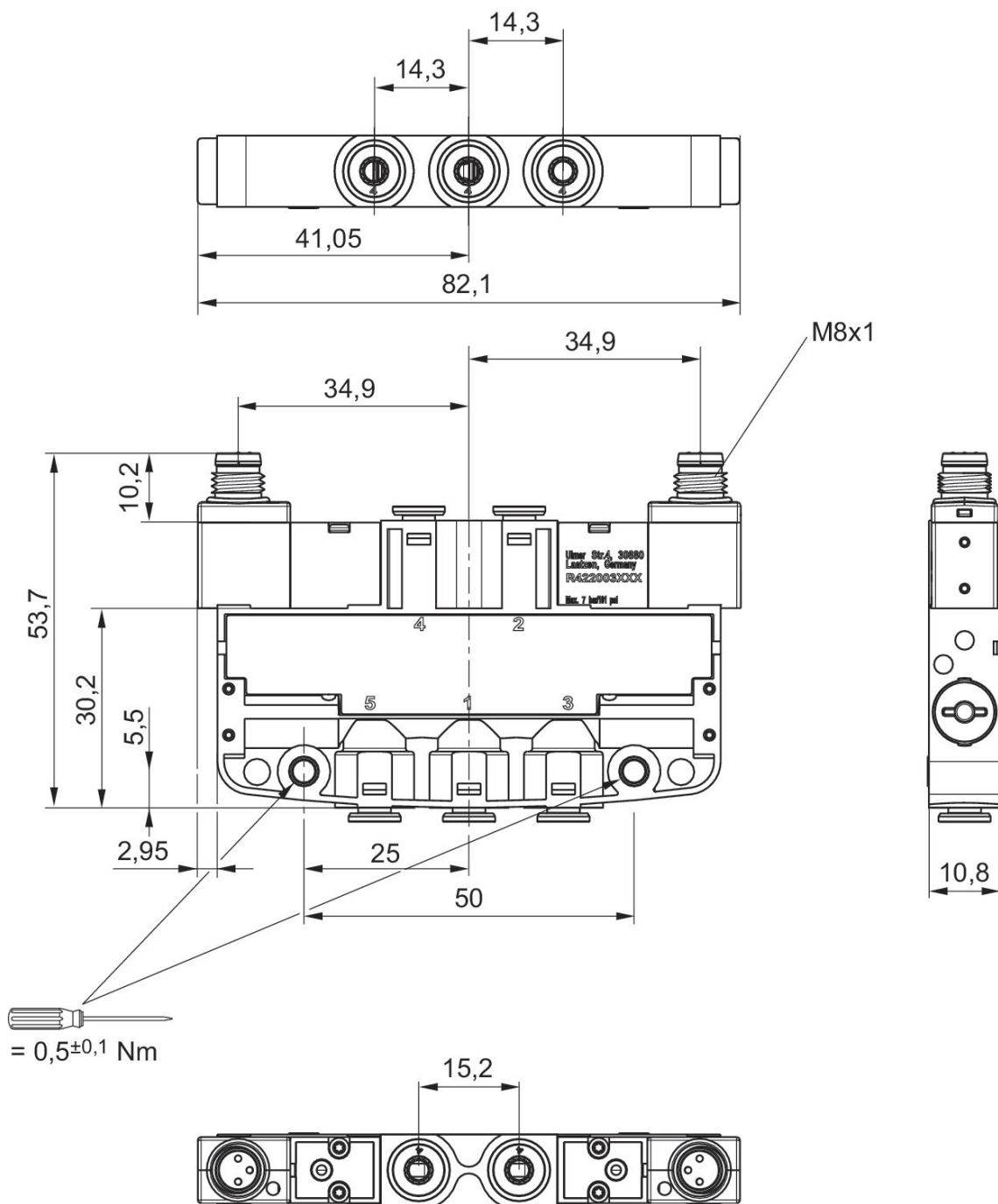


	Fonction du distributeur	Principe de commutation	Raccordement pneumatique, entrée 1	Sortie raccord d'air comprimé	Raccord d'air comprimé échappement	Tension de service des équipements	Pilote	Référence
	NO/NO	2x 3/2 NO/NO, avec rappel par ressort	Ø 4	Ø 4	Ø 4	24 V CC	Interne	R422103573
	NO/NO	2x 3/2 NO/NO, avec rappel par ressort	Ø 6	Ø 6	Ø 6	24 V CC	Interne	R422103574
	NF/NF	2x 3/2 NC/NC, avec rappel par ressort	Ø 4	Ø 4	Ø 4	24 V CC	Interne	R422103581
	NF/NF	2x 3/2 NC/NC, avec rappel par ressort	Ø 6	Ø 6	Ø 6	24 V CC	Interne	R422103582
	NF/NF	2x 3/2 NC/NC, avec rappel par ressort	Ø 6	Ø 6	Ø 6	24 V CC	Interne	R422103602
	NF/NO	2x 3/2 NC/NO, avec rappel par ressort	Ø 4	Ø 4	Ø 4	24 V CC	Interne	R422103589
	NF/NO	2x 3/2 NC/NO, avec rappel par ressort	Ø 6	Ø 6	Ø 6	24 V CC	Interne	R422103590

Puissance absorbée CC [W]	Tolérance de tension CC	Commande manuelle	Débit nominal Qn 1 vers 2 [l/min]	Référence
0.8	-10 % / +10 %	Sans crantage	175	R422103573
0.8	-10 % / +10 %	Sans crantage	250	R422103574
0.8	-10 % / +10 %	Sans crantage	180	R422103581

Puissance absorbée CC [W]	Tolérance de tension CC	Commande manuelle	Débit nominal Qn 1 vers 2 [l/min]	Référence
0.8	-10 % / +10 %	Sans crantage	310	R422103582
0.8	-10 % / +10 %	Sans crantage	310	R422103602
0.8	-10 % / +10 %	Sans crantage	175	R422103589
0.8	-10 % / +10 %	Sans crantage	250	R422103590

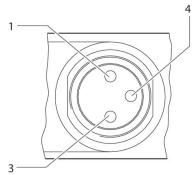
Dimensions
Bistable



R422103573, R422103574, R422103581, R422103582, R422103602, R422103589, R422103590

Affectation des broches pour connecteur de distributeur

À 3 pôles



1) Broche non affectée 3) 0 V 4) 24 V Remarque : Circuit de protection bipolaire contre la surtension

Distributeur 3/2, série LS04-AF, à 3 pôles

Commande: électrique

Raccordement électrique 2, taille du filetage: M8

Raccordement électrique 2, nombre de pôles: À 3 pôles

Type de raccordement d'air comprimé: Raccord instantané

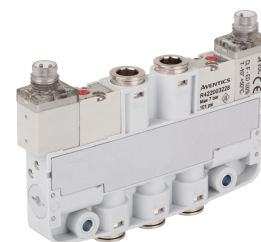
Durée de mise en circuit: 100 %

Type de construction: Distributeur à tiroir chevauchement positif

Température ambiante mini./maxi.: -10 °C ... 50 °C

Température min./max. du fluide: -10 °C ... 50 °C

Pression de service mini./maxi: 3 bar ... 7 bar

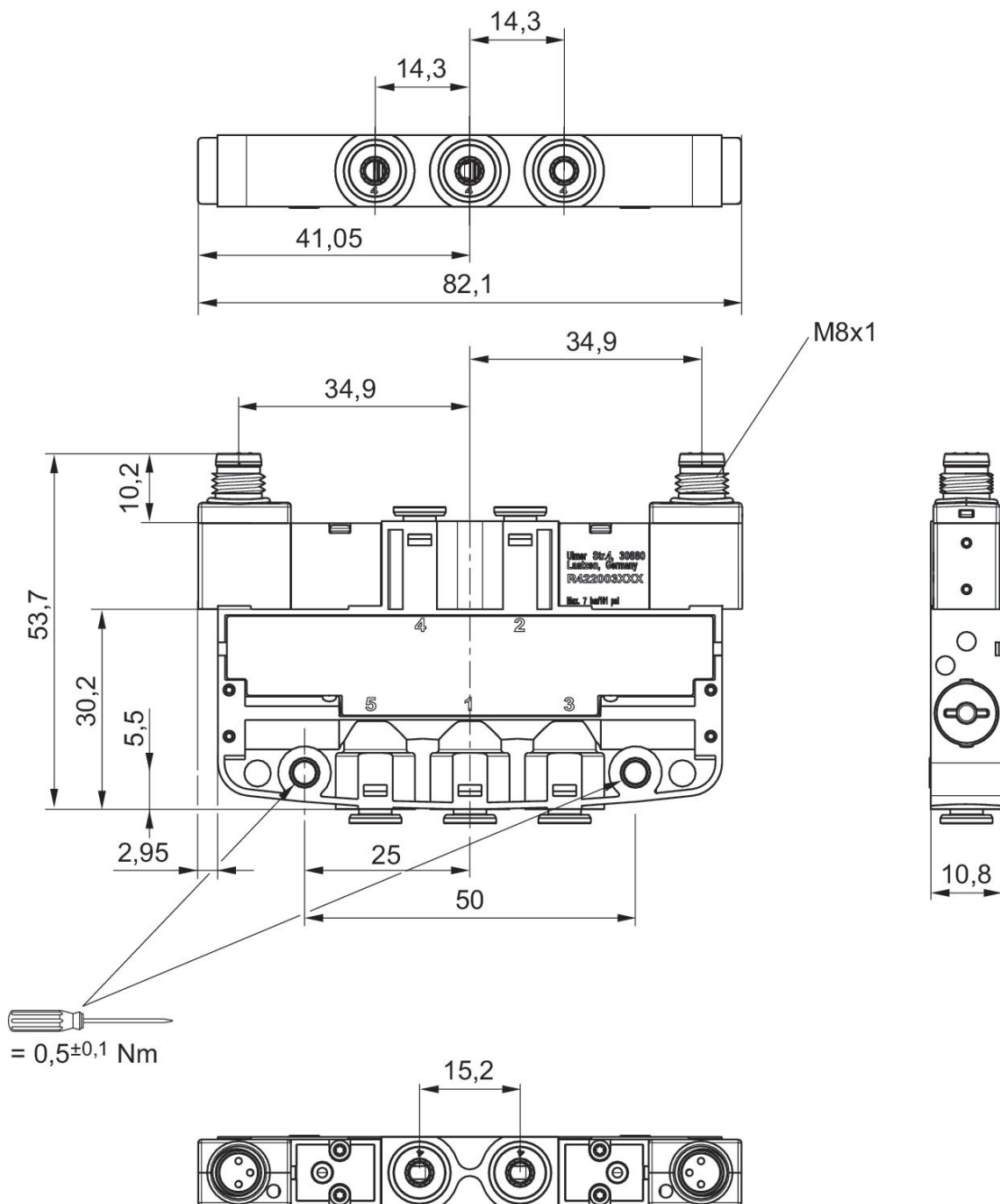


	Fonction du distributeur	Principe de commutation	Raccordement pneumatique, entrée 1	Sortie raccord d'air comprimé	Raccord d'air comprimé échappement	Tension de service des équipements	Pilote	Référence
	NO/NO	2x 3/2 NO/NO, avec rappel par ressort	Ø 4	Ø 4	Ø 4	24 V CC	Interne	R422103577
	NO/NO	2x 3/2 NO/NO, avec rappel par ressort	Ø 6	Ø 6	Ø 6	24 V CC	Interne	R422103578
	NF/NF	2x 3/2 NC/NC, avec rappel par ressort	Ø 4	Ø 4	Ø 4	24 V CC	Interne	R422103585
	NF/NF	2x 3/2 NC/NC, avec rappel par ressort	Ø 6	Ø 6	Ø 6	24 V CC	Interne	R422103586
	NF/NO	2x 3/2 NC/NO, avec rappel par ressort	Ø 4	Ø 4	Ø 4	24 V CC	Interne	R422103593
	NF/NO	2x 3/2 NC/NO, avec rappel par ressort	Ø 6	Ø 6	Ø 6	24 V CC	Interne	R422103594

Puissance absorbée CC [W]	Tolérance de tension CC	Commande manuelle	Débit nominal Qn 1 vers 2 [l/min]	Référence
0.8	-10 % / +10 %	à crantage	175	R422103577
0.8	-10 % / +10 %	à crantage	250	R422103578
0.8	-10 % / +10 %	à crantage	180	R422103585
0.8	-10 % / +10 %	à crantage	310	R422103586
0.8	-10 % / +10 %	à crantage	175	R422103593

Puissance absorbée CC [W]	Tolérance de tension CC	Commande manuelle	Débit nominal Qn 1 vers 2 [l/min]	Référence
0.8	-10 % / +10 %	à crantage	250	R422103594

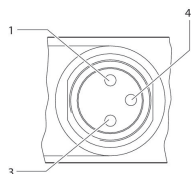
Dimensions
Bistable



R422103577, R422103578, R422103585, R422103586, R422103593, R422103594

Affectation des broches pour connecteur de distributeur

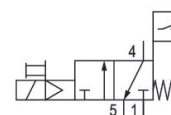
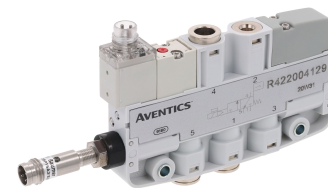
À 3 pôles



1) Broche non affectée 3) 0 V 4) 24 V Remarque : Circuit de protection bipolaire contre la surtension

Distributeur 3/2, Série LS04-PD

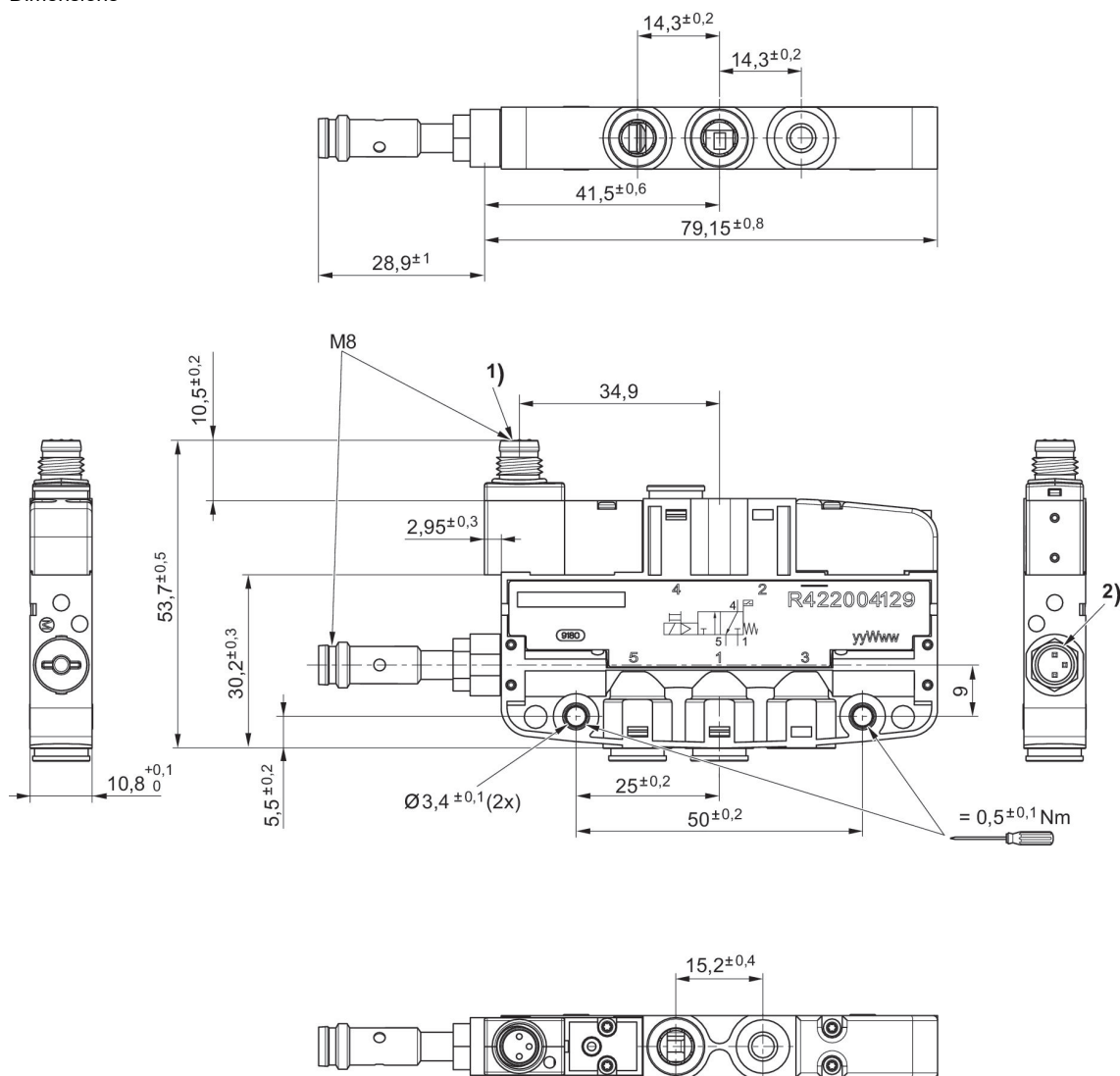
Commande: électrique
 Raccordement électrique 2, taille du filetage: M8
 Raccordement électrique 2, nombre de pôles: À 3 pôles
 Type de raccordement d'air comprimé: Raccord instantané
 Type de construction: Distributeur à tiroir
 Température ambiante mini./maxi.: -10 °C ... 50 °C
 Température min./max. du fluide: -10 °C ... 50 °C
 Pression de service mini./maxi: 3 bar ... 7 bar



Fonction du distributeur	Principe de commutation	Raccordement pneumatique, entrée 1	Sortie raccord d'air comprimé	Raccord d'air comprimé échappement	Tension de service des équipements	Pilote	Puissance absorbée CC [W]	Référence
NF	3/2, avec rappel par ressort	Ø 4	Ø 4	Ø 4	24 V CC	Interne	0.8	R422005154
NF	3/2, avec rappel par ressort	Ø 6	Ø 6	Ø 6	24 V CC	Interne	0.8	R422004129

Tolérance de tension CC	Commande manuelle	Débit nominal Qn 1 vers 2 [l/min]	Référence
-10 % / +10 %	Sans crantage	180	R422005154
-10 % / +10 %	Sans crantage	310	R422004129

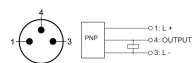
Dimensions



- 1) Connecteur de distributeur M8
- 2) Connecteur de capteur M8, à 3 pôles

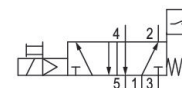
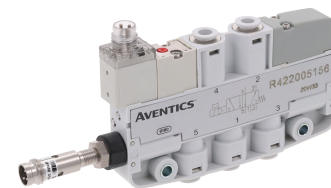
R422005154, R422004129

Affectation des broches, connecteur M8



Distributeur 5/2, série LS04-PD

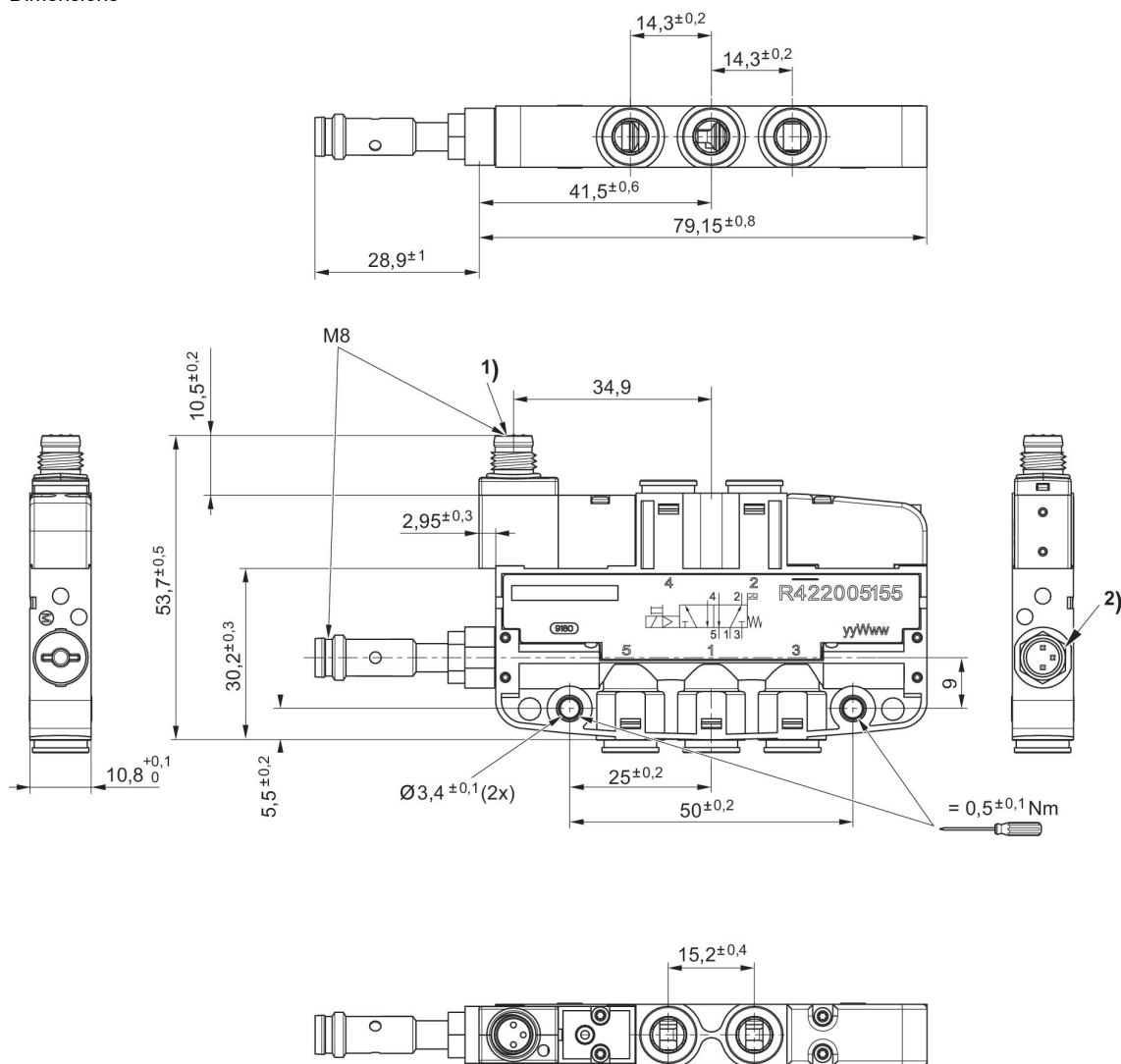
Commande: électrique
 Raccordement électrique 2, nombre de pôles: À 3 pôles
 Type de construction: Distributeur à tiroir chevauchement positif
 Température ambiante mini./maxi.: -10 °C ... 50 °C
 Température min./max. du fluide: -10 °C ... 50 °C
 Pression de service mini/maxi: 7 bar



Principe de commutation	Raccordement pneumatique, entrée 1	Sortie raccord d'air comprimé	Raccord d'air comprimé échappement	Tension de service des équipements	Pilote	Puissance absorbée CC [W]	Tolérance de tension CC	Référence
5/2, avec rappel par ressort	Ø 4	Ø 4	Ø 4	24 V CC	Interne	0.8	-10 % / +10 %	R422005156
5/2, avec rappel par ressort	Ø 6	Ø 6	Ø 6	24 V CC	Interne	0.8	-10 % / +10 %	R422005155

Commande manuelle	Débit nominal Qn 1 vers 2 [l/min]	Référence
Sans crantage	180	R422005156
Sans crantage	310	R422005155

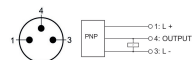
Dimensions



- 1) Connecteur de distributeur M8
- 2) Connecteur de capteur M8, à 3 pôles

R422005156, R422005155

Affectation des broches, connecteur M8



Distributeur 5/2, Série LS04-AF, à 2 pôles

Commande: électrique

Raccordement électrique 2, taille du filetage: Raccord enfichable industriel

Raccordement électrique 2, nombre de pôles: À 2 pôles

Type de raccordement d'air comprimé: Raccord instantané

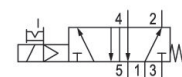
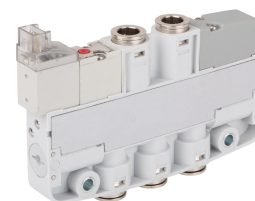
Durée de mise en circuit: 100 %

Type de construction: Distributeur à tiroir chevauchement positif

Température ambiante mini./maxi.: -10 °C ... 50 °C

Température min./max. du fluide: -10 °C ... 50 °C

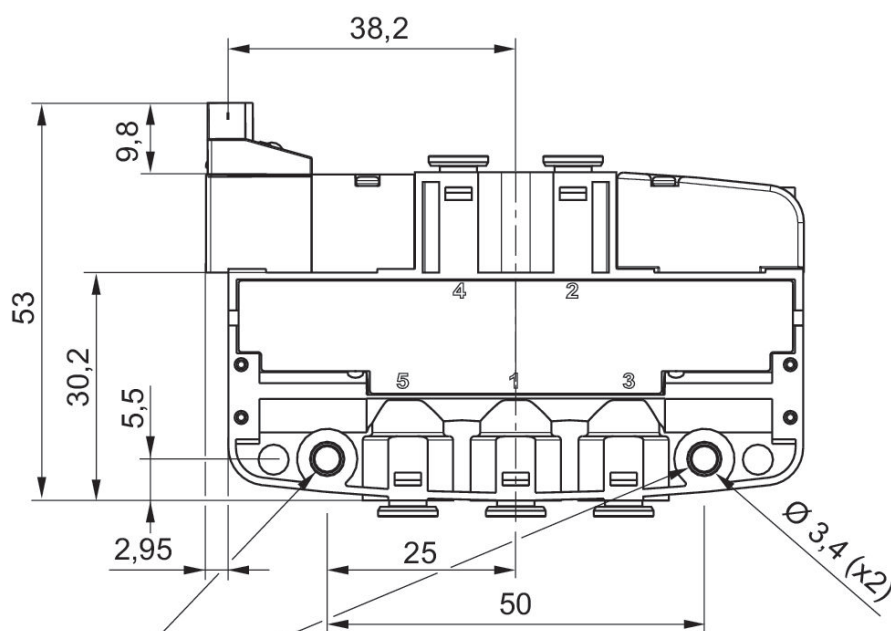
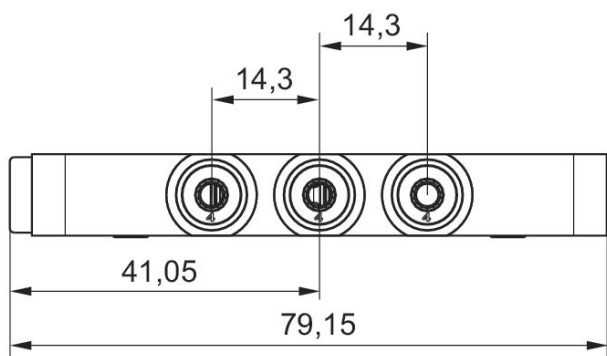
Pression de service mini./maxi.: 3 bar ... 7 bar

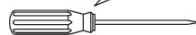


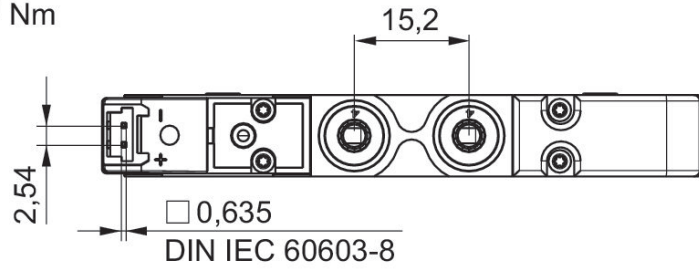
Principe de commutation	Raccordement pneumatique, entrée 1	Sortie raccord d'air comprimé	Raccord d'air comprimé échappement	Tension de service des équipements	Pilote	Puissance absorbée CC [W]	Tolérance de tension CC	Référence
5/2, avec rappel par ressort	Ø 4	Ø 4	Ø 4	24 V CC	Interne	0.8	-10 % / +10 %	R422103563
5/2, avec rappel par ressort	Ø 6	Ø 6	Ø 6	24 V CC	Interne	0.8	-10 % / +10 %	R422103564

Commande manuelle	Débit nominal Qn 1 vers 2 [l/min]	Référence
à crantage	180	R422103563
à crantage	310	R422103564

Dimensions, monostable




= 0,5±0,1 Nm



Distributeur 5/2, Série LS04-AF, à 2 pôles

Commande: électrique

Raccordement électrique 2, taille du filetage: Raccord enfichable industriel

Raccordement électrique 2, nombre de pôles: À 2 pôles

Type de raccordement d'air comprimé: Raccord instantané

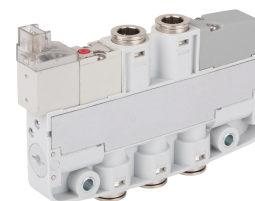
Durée de mise en circuit: 100 %

Type de construction: Distributeur à tiroir chevauchement positif

Température ambiante mini./maxi.: -10 °C ... 50 °C

Température min./max. du fluide: -10 °C ... 50 °C

Pression de service mini./maxi: 7 bar

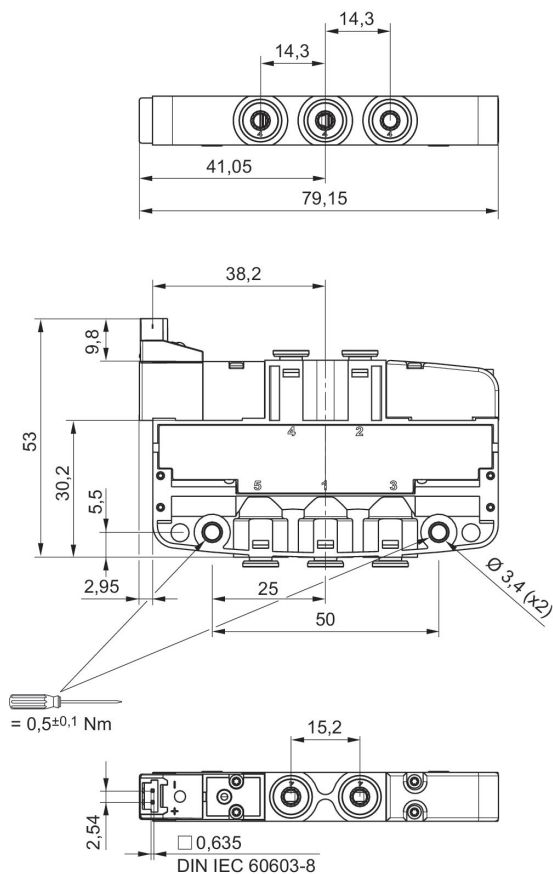


	Principe de commutation	Raccordement pneumatique, entrée 1	Sortie raccord d'air comprimé	Raccord d'air comprimé échappement	Tension de service des équipements	Pilote	Puissance absorbée CC [W]	Référence
	5/2, avec rappel par ressort	Ø 4	Ø 4	Ø 4	24 V CC	Interne	0.8	R422103559
	5/2, avec rappel par ressort	Ø 6	Ø 6	Ø 6	24 V CC	Interne	0.8	R422103560
	5/2, avec rappel par ressort	Ø 4	Ø 4	Ø 4	24 V CC	Interne	0.8	R422103567
	5/2, avec rappel par ressort	Ø 6	Ø 6	Ø 6	24 V CC	Interne	0.8	R422103568

Tolérance de tension CC	Commande manuelle	Débit nominal Qn 1 vers 2 [l/min]	Référence
-10 % / +10 %	Sans crantage	180	R422103559
-10 % / +10 %	Sans crantage	310	R422103560
-10 % / +10 %	Sans crantage	180	R422103567
-10 % / +10 %	Sans crantage	310	R422103568

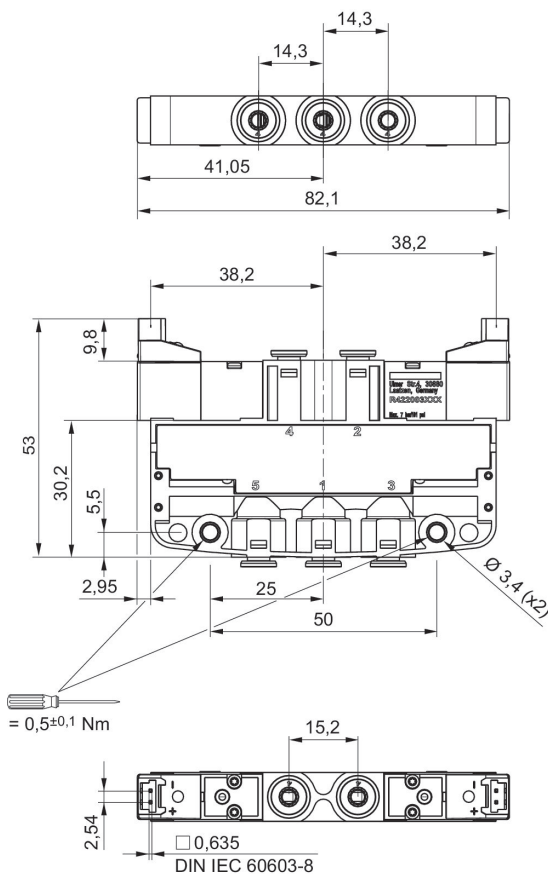
R422103559, R422103560

Dimensions, monostable



R422103567, R422103568

Dimensions, bistable



Distributeur 5/2, Série LS04-XS, à 2 pôles

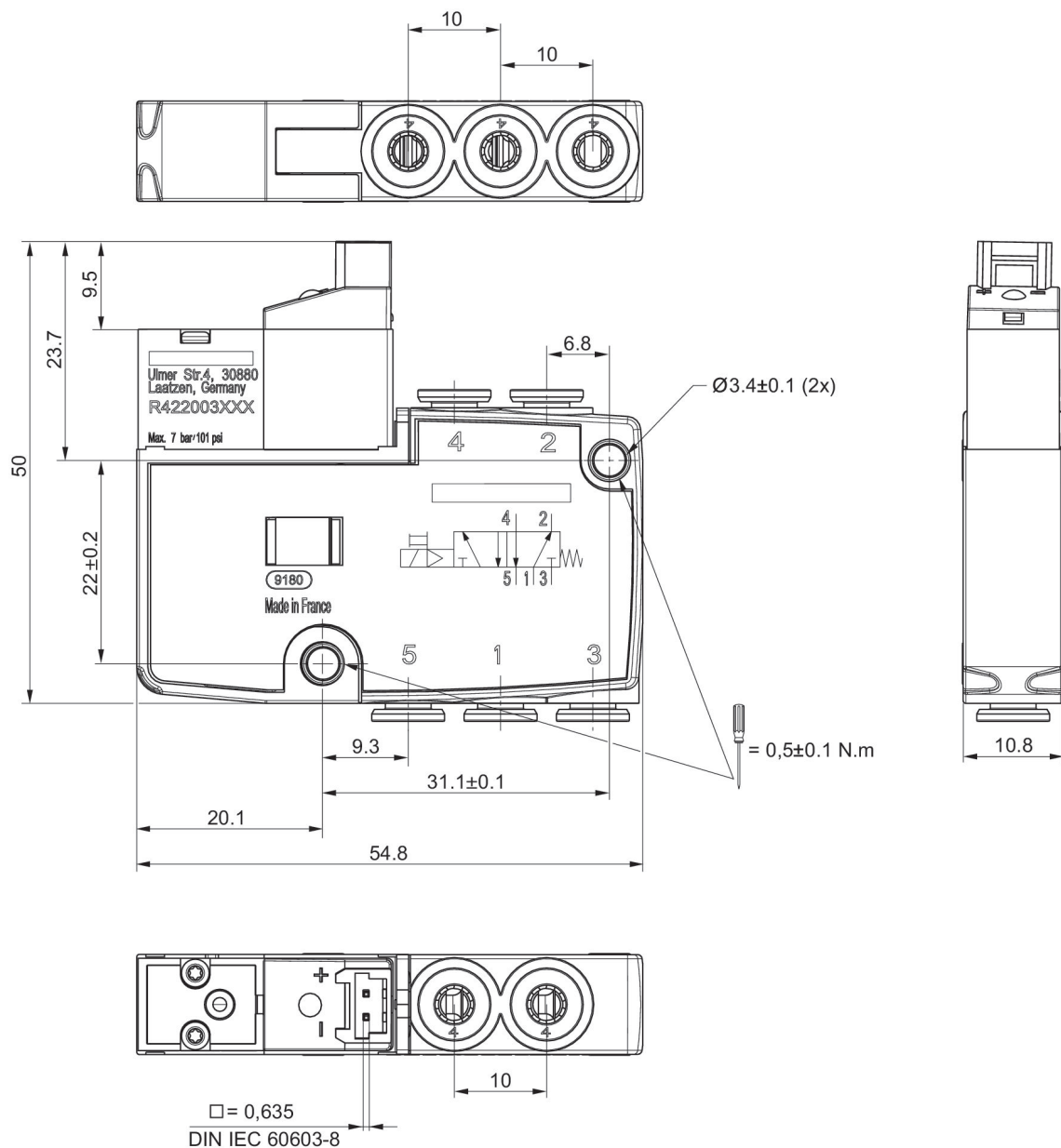
Commande: électrique
 Raccordement électrique 2, taille du filetage: Raccord enfichable industriel
 Raccordement électrique 2, nombre de pôles: À 2 pôles
 Type de raccordement d'air comprimé: Raccord instantané
 Durée de mise en circuit: 100 %
 Type de construction: Distributeur à tiroir chevauchement positif
 Température ambiante mini./maxi.: -10 °C ... 50 °C
 Température min./max. du fluide: -10 °C ... 50 °C
 Pression de service mini./maxi: 3 bar ... 7 bar



	Principe de commutation	Raccordement pneumatique, entrée 1	Sortie raccord d'air comprimé	Raccord d'air comprimé échappement	Tension de service des équipements	Pilote	Puissance absorbée CC [W]	Référence
	5/2, avec rappel par ressort	Ø 4	Ø 4	Ø 4	24 V CC	Interne	0.8	R422103557
	5/2, avec rappel par ressort	Ø 4	Ø 4	Ø 4	24 V CC	Interne	0.8	R422103555

Tolérance de tension CC	Commande manuelle	Débit nominal Qn 1 vers 2 [l/min]	Référence
-10 % / +10 %	à crantage	200	R422103557
-10 % / +10 %	Sans crantage	200	R422103555

Dimensions



Distributeur 5/2, Série LS04-XS, à 3 pôles

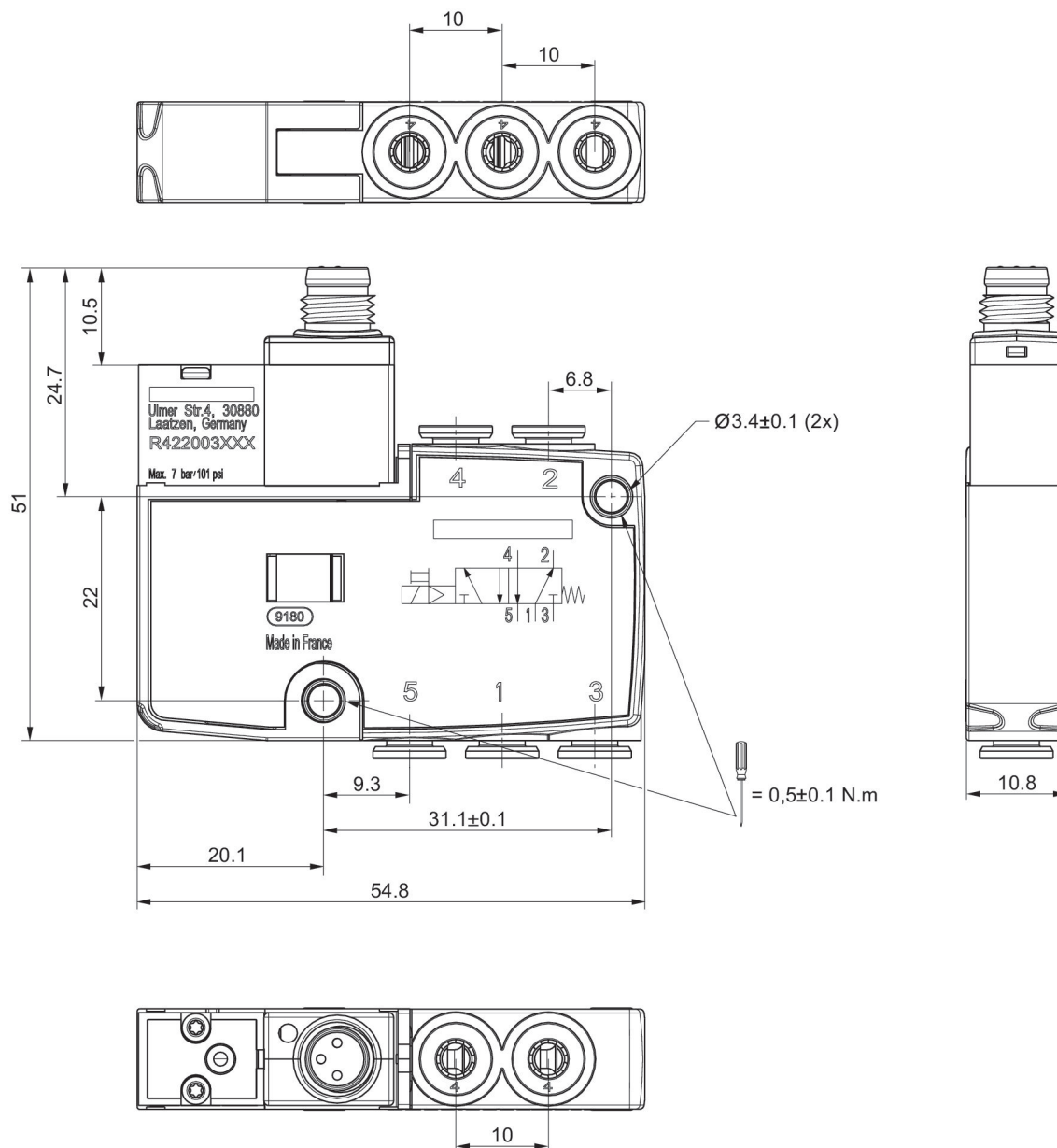
Commande: électrique
 Raccordement électrique 2, taille du filetage: M8
 Raccordement électrique 2, nombre de pôles: À 3 pôles
 Type de raccordement d'air comprimé: Raccord instantané
 Durée de mise en circuit: 100 %
 Type de construction: Distributeur à tiroir chevauchement positif
 Température ambiante mini./maxi.: -10 °C ... 50 °C
 Température min./max. du fluide: -10 °C ... 50 °C
 Pression de service mini./maxi: 3 bar ... 7 bar



	Principe de commutation	Raccordement pneumatique, entrée 1	Sortie raccord d'air comprimé	Raccord d'air comprimé échappement	Tension de service des équipements	Pilote	Puissance absorbée CC [W]	Référence
	5/2, avec rappel par ressort	Ø 4	Ø 4	Ø 4	24 V CC	Interne	0.8	R422103556
	5/2, avec rappel par ressort	Ø 4	Ø 4	Ø 4	24 V CC	Interne	0.8	R422103558

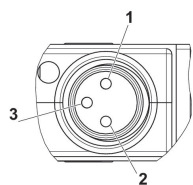
Tolérance de tension CC	Commande manuelle	Débit nominal Qn 1 vers 2 [l/min]	Référence
-10 % / +10 %	Sans crantage	200	R422103556
-10 % / +10 %	à crantage	200	R422103558

Dimensions



R422103556, R422103558

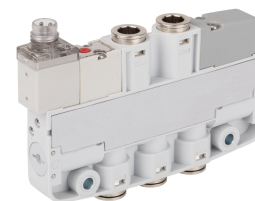
Affectation des broches pour connecteur de distributeur



- 1) DC -/+
- 2) Non affecté
- 3) DC -/+

Distributeur 5/2, Série LS04-AF, à 3 pôles

Commande: électrique
 Raccordement électrique 2, taille du filetage: M8
 Raccordement électrique 2, nombre de pôles: À 3 pôles
 Type de raccordement d'air comprimé: Raccord instantané
 Durée de mise en circuit: 100 %
 Type de construction: Distributeur à tiroir chevauchement positif
 Température ambiante mini./maxi.: -10 °C ... 50 °C
 Température min./max. du fluide: -10 °C ... 50 °C
 Pression de service mini./maxi: 7 bar



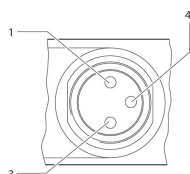
	Principe de commutation	Raccordement pneumatique, entrée 1	Sortie raccord d'air comprimé	Raccord d'air comprimé échappement	Tension de service des équipements	Pilote	Puissance absorbée CC [W]	Référence
	5/2, avec rappel par ressort	Ø 4	Ø 4	Ø 4	24 V CC	Interne	0.8	R422103561
	5/2, avec rappel par ressort	Ø 6	Ø 6	Ø 6	24 V CC	Interne	0.8	R422103562
	5/2, avec rappel par ressort	Ø 4	Ø 4	Ø 4	24 V CC	Interne	0.8	R422103569
	5/2, bistable	Ø 6	Ø 6	Ø 6	24 V CC	Interne	0.8	R422103570

Tolérance de tension CC	Commande manuelle	Débit nominal Qn 1 vers 2 [l/min]	Référence
-10 % / +10 %	Sans crantage	180	R422103561
-10 % / +10 %	Sans crantage	310	R422103562
-10 % / +10 %	Sans crantage	180	R422103569
-10 % / +10 %	Sans crantage	310	R422103570

R422103561, R422103562, R422103569, R422103570

Affectation des broches pour connecteur de distributeur

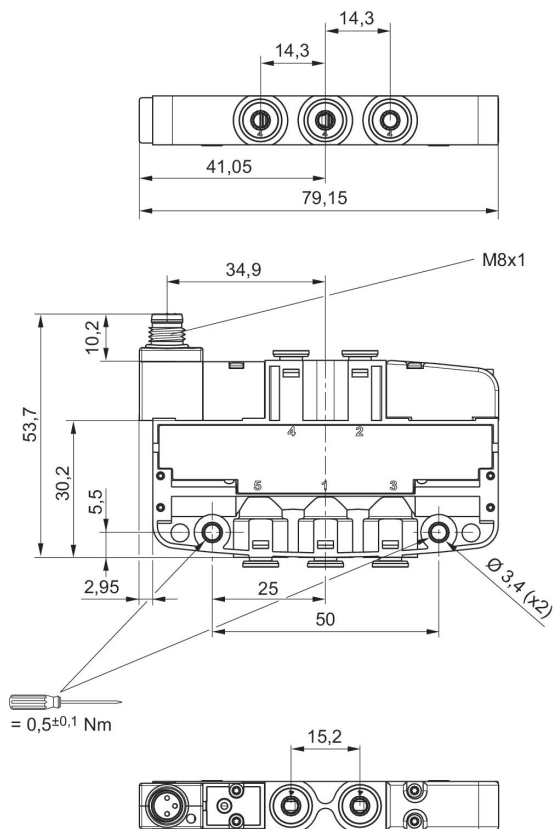
À 3 pôles



1) Broche non affectée 3) 0 V 4) 24 V Remarque : Circuit de protection bipolaire contre la surtension

R422103561, R422103562

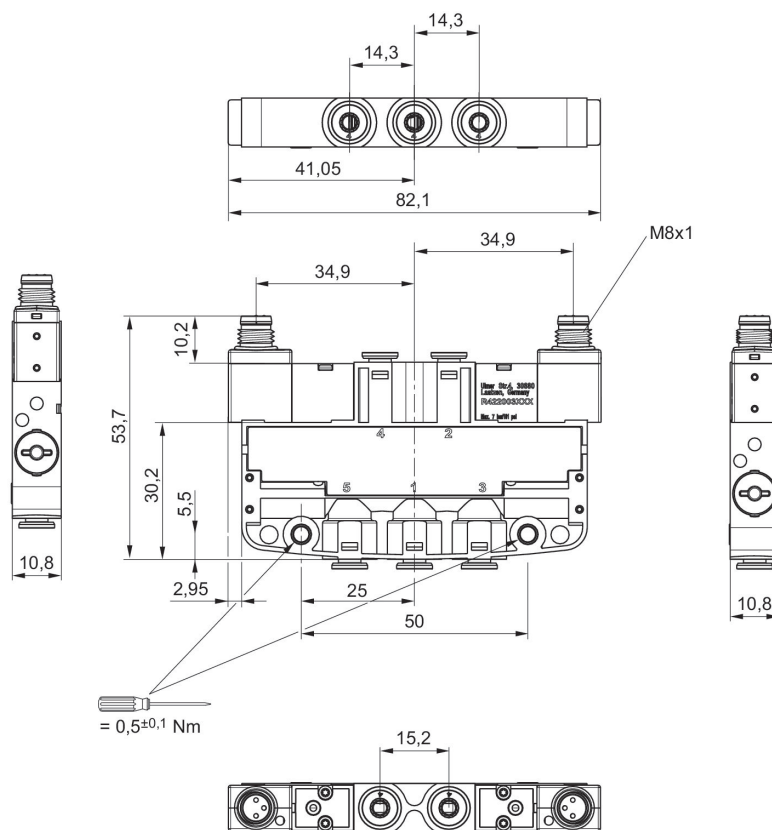
Dimensions, monostable



R422103569, R422103570

Dimensions

Bistable



Distributeur 5/2, Série LS04-AF, à 3 pôles

Commande: électrique

Raccordement électrique 2, taille du filetage: M8

Raccordement électrique 2, nombre de pôles: À 3 pôles

Type de raccordement d'air comprimé: Raccord instantané

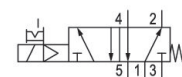
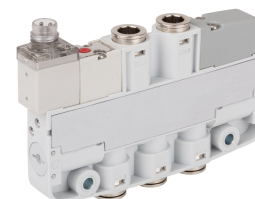
Durée de mise en circuit: 100 %

Type de construction: Distributeur à tiroir chevauchement positif

Température ambiante mini./maxi.: -10 °C ... 50 °C

Température min./max. du fluide: -10 °C ... 50 °C

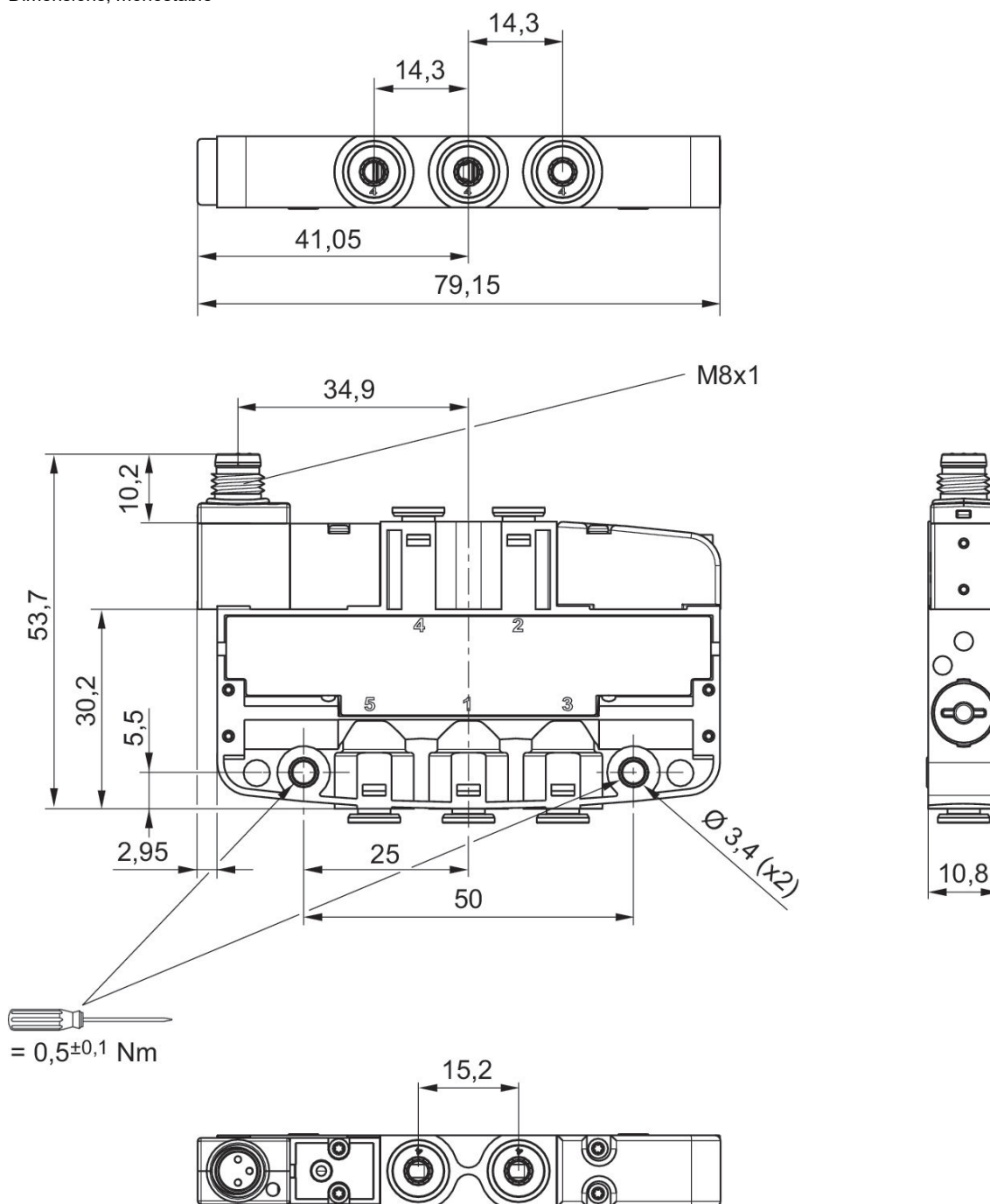
Pression de service mini./maxi: 3 bar ... 7 bar



Principe de commutation	Raccordement pneumatique, entrée 1	Sortie raccord d'air comprimé	Raccord d'air comprimé échappement	Tension de service des équipements	Pilote	Puissance absorbée CC [W]	Tolérance de tension CC	Référence
5/2, avec rappel par ressort	Ø 4	Ø 4	Ø 4	24 V CC	Interne	0.8	-10 % / +10 %	R422103565
5/2, avec rappel par ressort	Ø 6	Ø 6	Ø 6	24 V CC	Interne	0.8	-10 % / +10 %	R422103566

Commande manuelle	Débit nominal Qn 1 vers 2 [l/min]	Référence
à crantage	180	R422103565
à crantage	310	R422103566

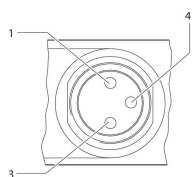
Dimensions, monostable



R422103565, R422103566

Affectation des broches pour connecteur de distributeur

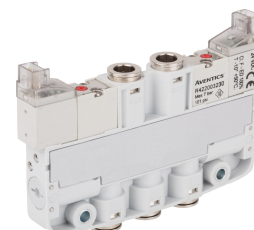
À 3 pôles



1) Broche non affectée 3) 0 V 4) 24 V Remarque : Circuit de protection bipolaire contre la surtension

Distributeur 5/3, Série LS04-AF, à 2 pôles

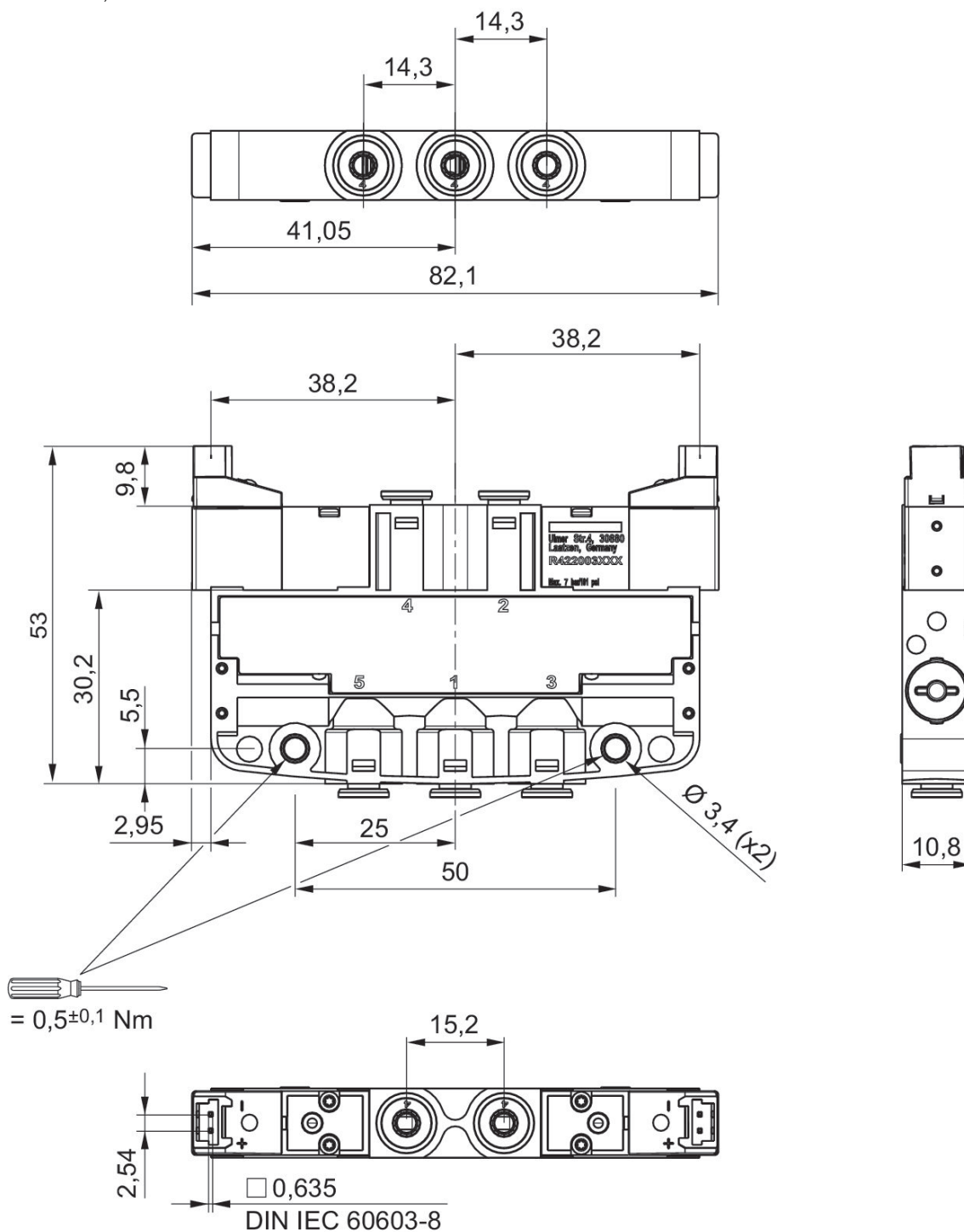
Commande: électrique
 Raccordement électrique 2, taille du filetage: Raccord enfichable industriel
 Raccordement électrique 2, nombre de pôles: À 2 pôles
 Type de raccordement d'air comprimé: Raccord instantané
 Durée de mise en circuit: 100 %
 Type de construction: Distributeur à tiroir chevauchement positif
 Température ambiante mini./maxi.: -10 °C ... 50 °C
 Température min./max. du fluide: -10 °C ... 50 °C
 Pression de service mini./maxi: 3 bar ... 7 bar



	Fonction du distributeur	Principe de commutation	Raccordement pneumatique, entrée 1	Sortie raccord d'air comprimé	Raccord d'air comprimé échappement	Tension de service des équipements	Pilote	Référence
	Centre fermé	5/3, centre fermé	Ø 4	Ø 4	Ø 4	24 V CC	Interne	R422103844
	Centre fermé	5/3, centre fermé	Ø 6	Ø 6	Ø 6	24 V CC	Interne	R422103845

Puissance absorbée CC [W]	Tolérance de tension CC	Commande manuelle	Débit nominal Qn 1 vers 2 [l/min]	Référence
0.8	-10 % / +10 %	à crantage	170	R422103844
0.8	-10 % / +10 %	à crantage	270	R422103845

Dimensions, bistable



Distributeur 5/3, Série LS04-AF, à 2 pôles

Commande: électrique

Raccordement électrique 2, taille du filetage: Raccord enfichable industriel

Raccordement électrique 2, nombre de pôles: À 2 pôles

Type de raccordement d'air comprimé: Raccord instantané

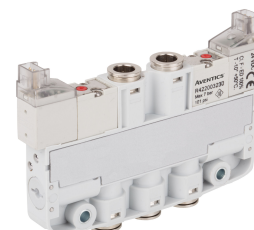
Durée de mise en circuit: 100 %

Type de construction: Distributeur à tiroir chevauchement positif

Température ambiante mini./maxi.: -10 °C ... 50 °C

Température min./max. du fluide: -10 °C ... 50 °C

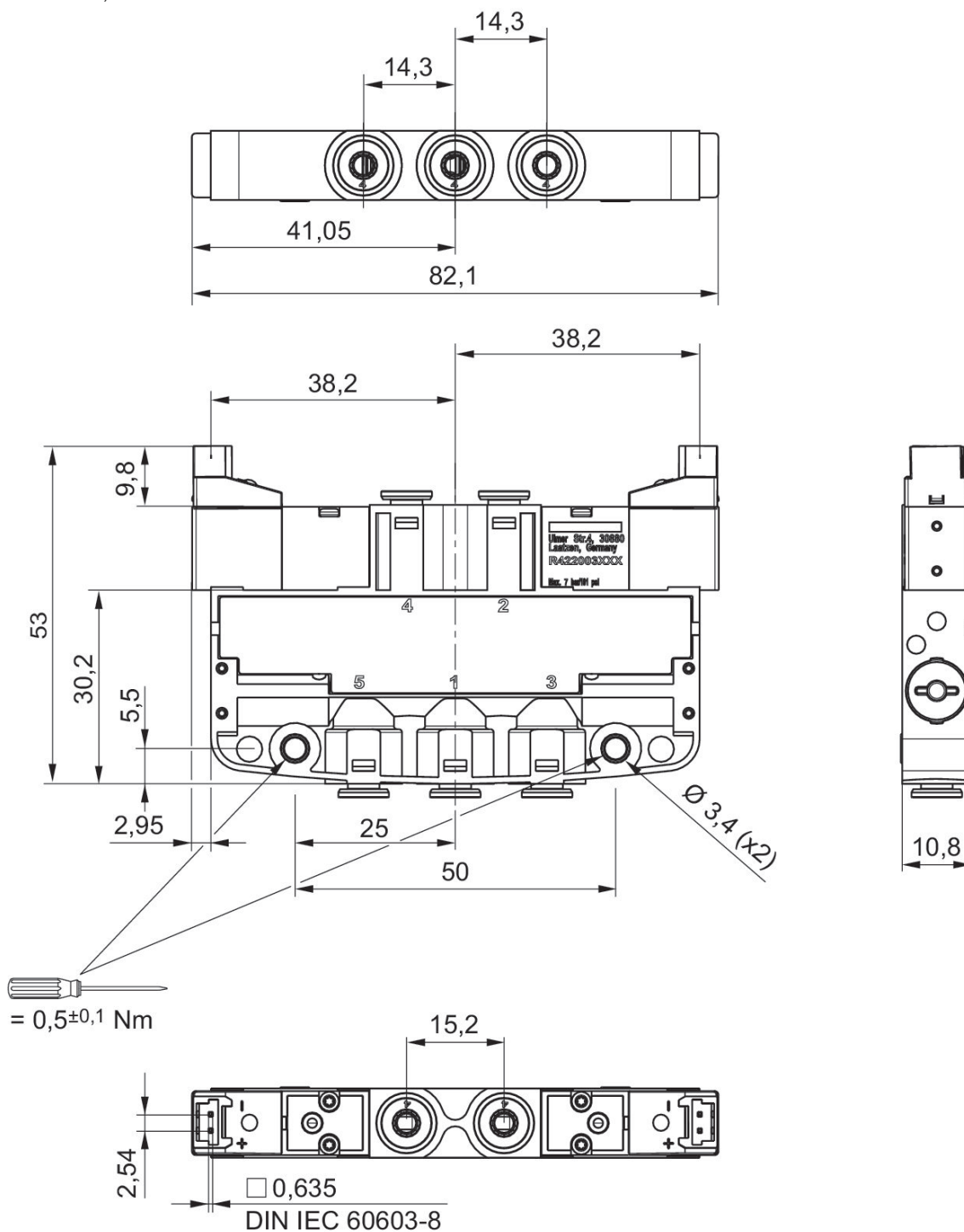
Pression de service mini./maxi: 3 bar ... 7 bar



	Fonction du distributeur	Principe de commutation	Raccordement pneumatique, entrée 1	Sortie raccord d'air comprimé	Raccord d'air comprimé échappement	Tension de service des équipements	Pilote	Référence
	Centre fermé	5/3, centre fermé	Ø 4	Ø 4	Ø 4	24 V CC	Interne	R422103840
	Centre fermé	5/3, centre fermé	Ø 6	Ø 6	Ø 6	24 V CC	Interne	R422103841

Puissance absorbée CC [W]	Tolérance de tension CC	Commande manuelle	Débit nominal Qn 1 vers 2 [l/min]	Référence
0.8	-10 % / +10 %	Sans crantage	170	R422103840
0.8	-10 % / +10 %	Sans crantage	270	R422103841

Dimensions, bistable



Distributeur 5/3, Série LS04-AF, à 3 pôles

Commande: électrique

Raccordement électrique 2, taille du filetage: M8

Raccordement électrique 2, nombre de pôles: À 3 pôles

Type de raccordement d'air comprimé: Raccord instantané

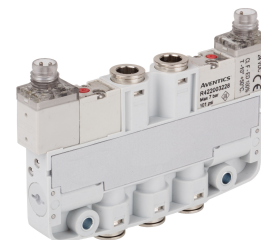
Durée de mise en circuit: 100 %

Type de construction: Distributeur à tiroir chevauchement positif

Température ambiante mini./maxi.: -10 °C ... 50 °C

Température min./max. du fluide: -10 °C ... 50 °C

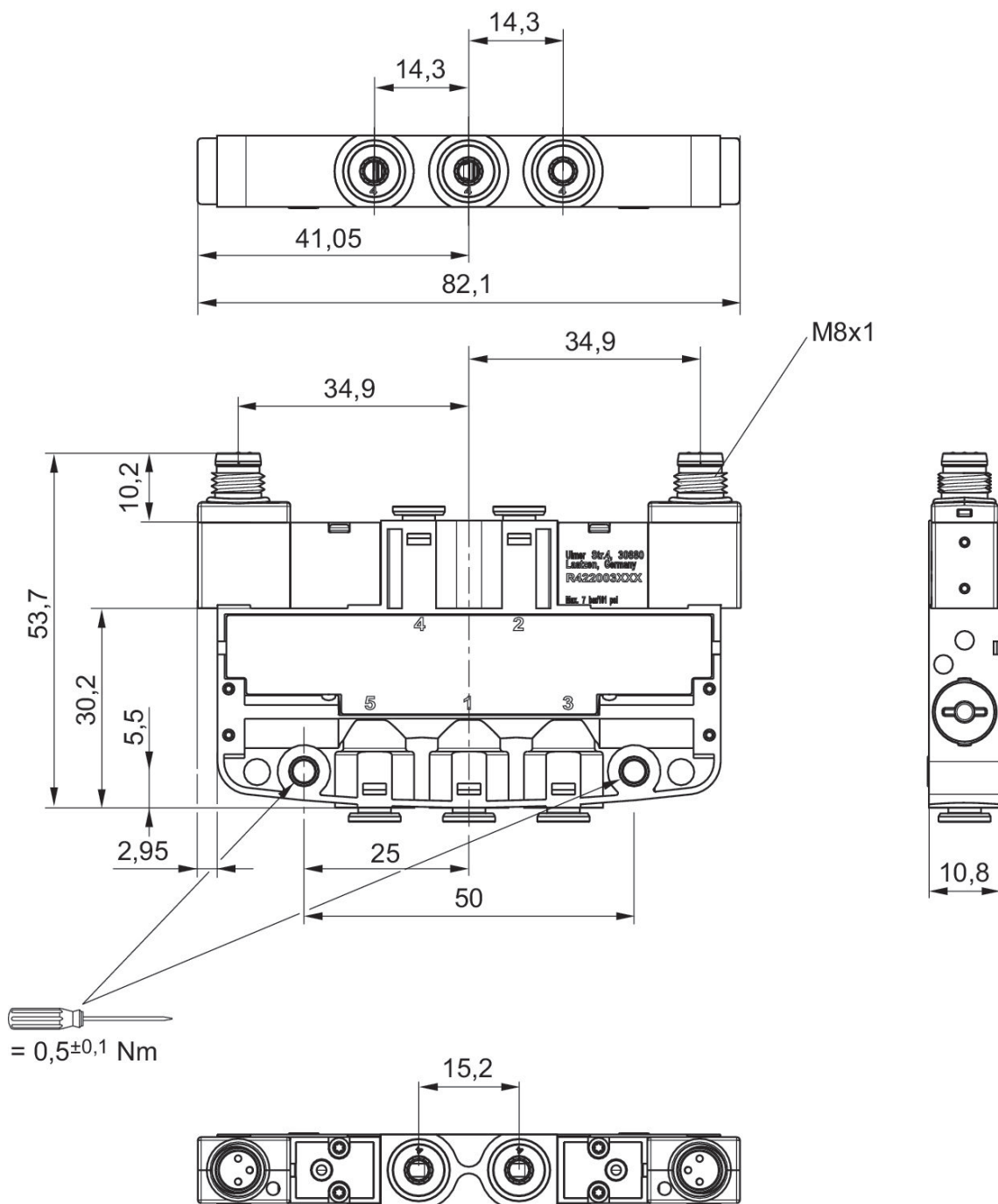
Pression de service mini./maxi: 3 bar ... 7 bar



	Fonction du distributeur	Principe de commutation	Raccordement pneumatique, entrée 1	Sortie raccord d'air comprimé	Raccord d'air comprimé échappement	Tension de service des équipements	Pilote	Référence
	Centre fermé	5/3, centre fermé	Ø 4	Ø 4	Ø 4	24 V CC	Interne	R422103842
	Centre fermé	5/3, centre fermé	Ø 6	Ø 6	Ø 6	24 V CC	Interne	R422103843

Puissance absorbée CC [W]	Tolérance de tension CC	Commande manuelle	Débit nominal Qn 1 vers 2 [l/min]	Référence
0.8	-10 % / +10 %	Sans crantage	170	R422103842
0.8	-10 % / +10 %	Sans crantage	270	R422103843

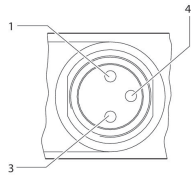
Dimensions
Bistable



R422103842, R422103843

Affectation des broches pour connecteur de distributeur

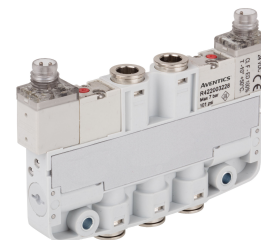
À 3 pôles



1) Broche non affectée 3) 0 V 4) 24 V Remarque : Circuit de protection bipolaire contre la surtension

Distributeur 5/3, Série LS04-AF, à 3 pôles

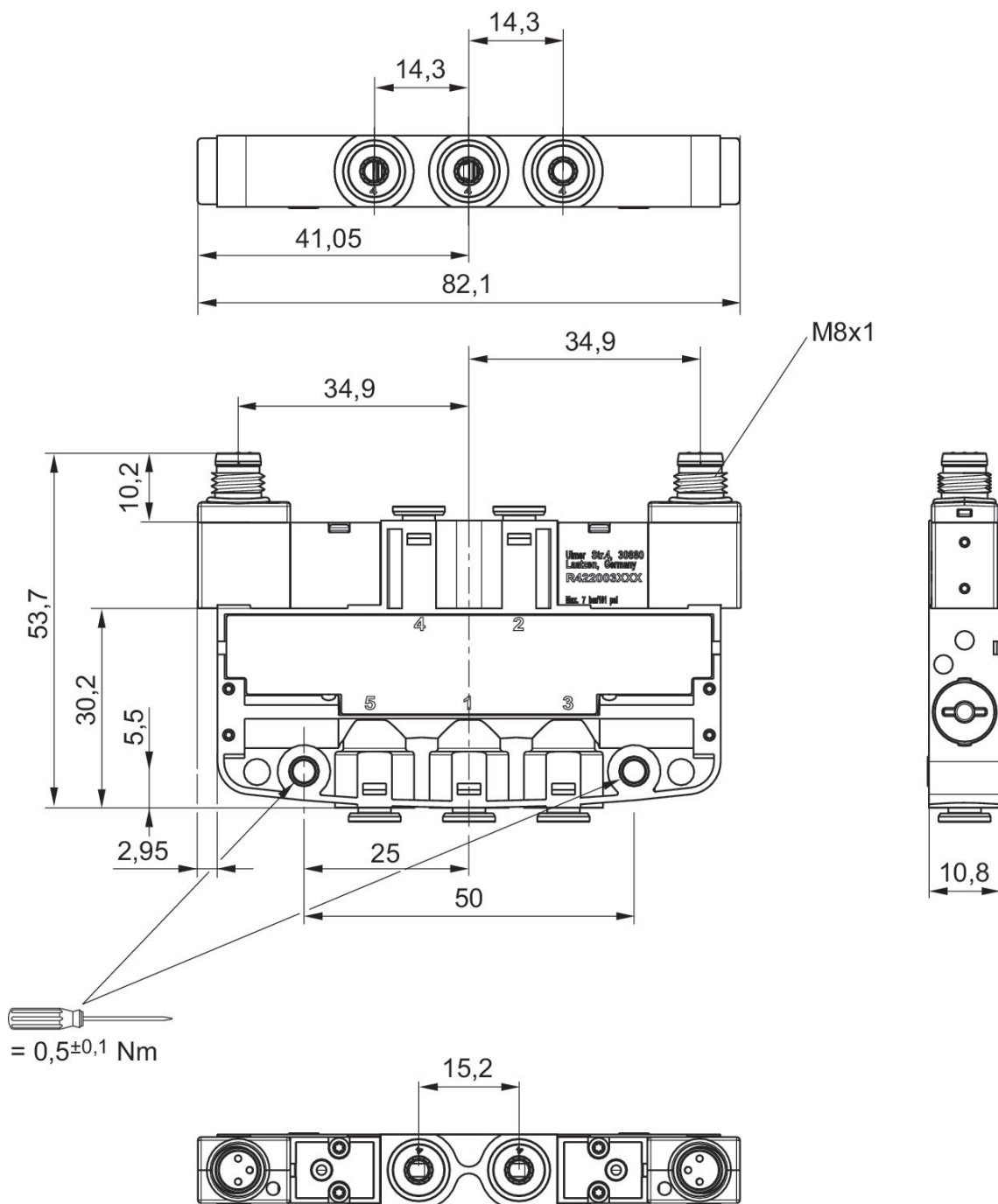
Commande: électrique
 Raccordement électrique 2, taille du filetage: M8
 Raccordement électrique 2, nombre de pôles: À 3 pôles
 Type de raccordement d'air comprimé: Raccord instantané
 Durée de mise en circuit: 100 %
 Type de construction: Distributeur à tiroir chevauchement positif
 Température ambiante mini./maxi.: -10 °C ... 50 °C
 Température min./max. du fluide: -10 °C ... 50 °C
 Pression de service mini./maxi: 3 bar ... 7 bar



	Fonction du distributeur	Principe de commutation	Raccordement pneumatique, entrée 1	Sortie raccord d'air comprimé	Raccord d'air comprimé échappement	Tension de service des équipements	Pilote	Référence
	Centre fermé	5/3, centre fermé	Ø 4	Ø 4	Ø 4	24 V CC	Interne	R422103846
	Centre fermé	5/3, centre fermé	Ø 6	Ø 6	Ø 6	24 V CC	Interne	R422103847

Puissance absorbée CC [W]	Tolérance de tension CC	Commande manuelle	Débit nominal Qn 1 vers 2 [l/min]	Référence
0.8	-10 % / +10 %	à crantage	170	R422103846
0.8	-10 % / +10 %	à crantage	270	R422103847

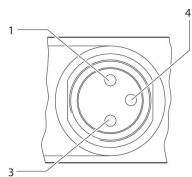
Dimensions
Bistable



R422103846, R422103847

Affectation des broches pour connecteur de distributeur

À 3 pôles



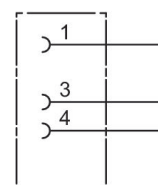
1) Broche non affectée 3) 0 V 4) 24 V Remarque : Circuit de protection bipolaire contre la surtension

Connecteur rond, Série CON-RD

Raccordement électrique 1: Prise femelle ... M8x1 ... À 3 pôles ... Droit

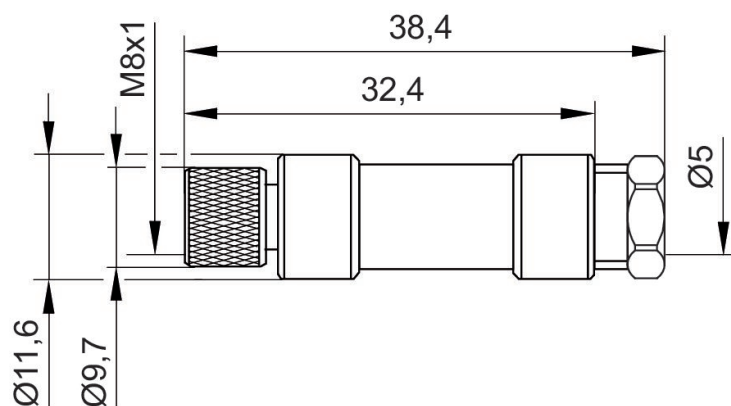
Type de raccordement: Soudure

Température ambiante mini./maxi.: -25 °C ... 80 °C



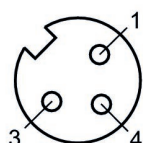
Tension de service des équipements	Codage	Blindage	Type de raccordement	Courant max. [A]	Ø min. du câble raccordable [mm]	Ø max. du câble raccordable [mm]	Référence
48 V AC/DC	Codage A	non blindé	Soudure	4	3.5	5	1834484173

Dimensions



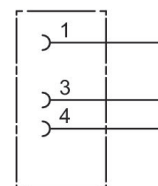
1834484173

Affectation des broches de la prise



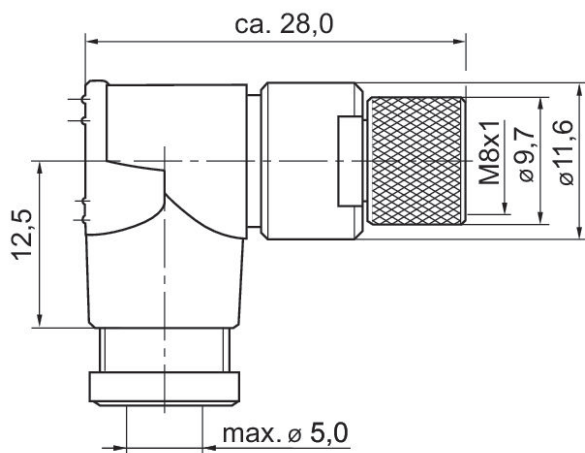
Connecteur rond, Série CON-RD

Raccordement électrique 1: Prise femelle ... M8x1 ... À 3 pôles ... Coudé
Type de raccordement: Soudure
Température ambiante mini./maxi.: -25 °C ... 80 °C



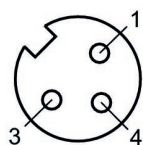
Tension de service des équipements	Codage	Blindage	Type de raccordement	Courant max. [A]	Ø min. du câble raccordable [mm]	Ø max. du câble raccordable [mm]	Référence
48 V AC/DC	Codage A	non blindé	Soudure	4	3.5	5	1834484174

Dimensions en mm



1834484174

Affectation des broches de la prise



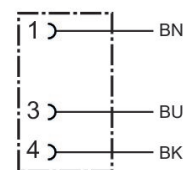
Connecteur rond, Série CON-RD

Raccordement électrique 1: Prise femelle ... M8x1 ... À 3 pôles ... Droit

Raccordement électrique 2: Extrémités de câble ouvertes ... À 3 pôles

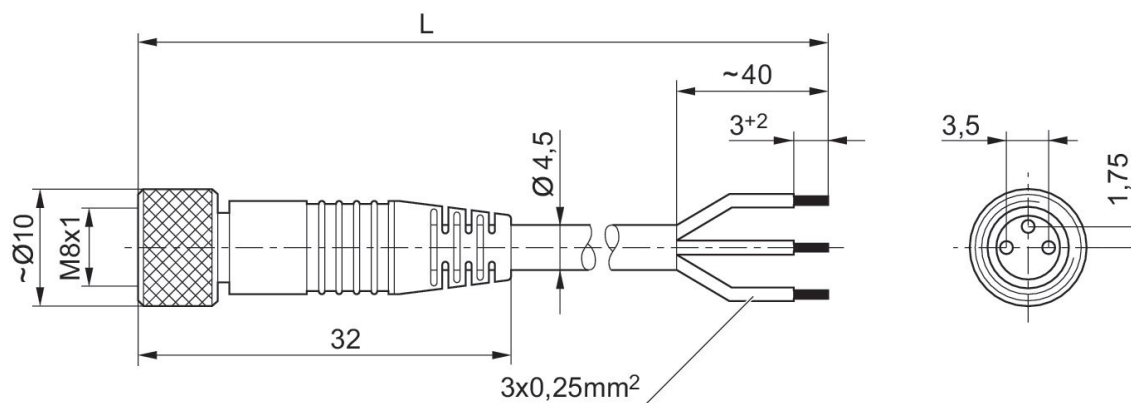
Certification: UL (Underwriters Laboratories)

Température ambiante mini./maxi.: -25 °C ... 85 °C



Tension de service des équipements	Raccordement électrique 1, type	Raccordement électrique 1, taille du filetage	Raccordement électrique 1, nombre de pôles	Raccordement électrique 1, codage	Raccordement électrique 2, type	Raccordement électrique 2, nombre de pôles	Longueur câble [m]	Référence
48 V AC/DC	Prise femelle	M8x1	À 3 pôles	Codage A	Extrémités de câble ouvertes	À 3 pôles	3	1834484166
48 V AC/DC	Prise femelle	M8x1	À 3 pôles	Codage A	Extrémités de câble ouvertes	À 3 pôles	5	1834484168
48 V AC/DC	Prise femelle	M8x1	À 3 pôles	Codage A	Extrémités de câble ouvertes	À 3 pôles	10	1834484247

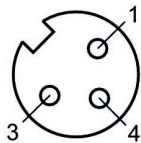
Dimensions



L = longueur

1834484166, 1834484168, 1834484247

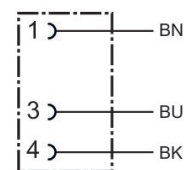
Affectation des broches de la prise



(1) BN=brun (3) BU=bleu (4) BK=noir

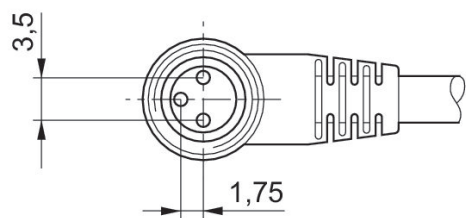
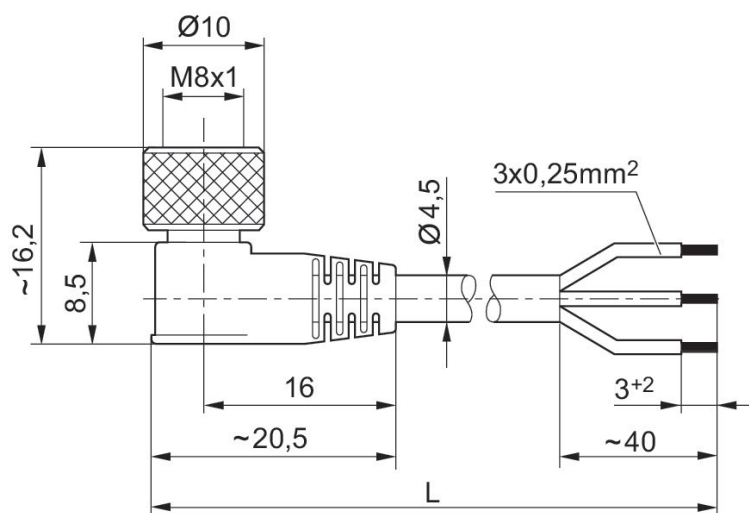
Connecteur rond, Série CON-RD

Raccordement électrique 1: Prise femelle ... M8x1 ... À 3 pôles ... Coudé
 Raccordement électrique 2: Extrémités de câble ouvertes ... À 3 pôles
 Température ambiante mini./maxi.: -40 °C ... 85 °C



Tension de service des équipements	Raccordement électrique 1, type	Raccordement électrique 1, taille du filetage	Raccordement électrique 1, nombre de pôles	Raccordement électrique 1, codage	Raccordement électrique 2, type	Raccordement électrique 2, nombre de pôles	Longueur câble [m]	Référence
48 V AC/DC	Prise femelle	M8x1	À 3 pôles	Codage A	Extrémités de câble ouvertes	À 3 pôles	3	1834484167
48 V AC/DC	Prise femelle	M8x1	À 3 pôles	Codage A	Extrémités de câble ouvertes	À 3 pôles	5	1834484169
48 V AC/DC	Prise femelle	M8x1	À 3 pôles	Codage A	Extrémités de câble ouvertes	À 3 pôles	10	1834484248

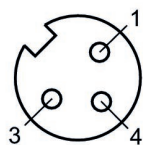
Dimensions



L = longueur

1834484167, 1834484169, 1834484248

Affectation des broches de la prise

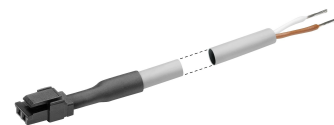


(1) BN=brun (3) BU=bleu (4) BK=noir

Connecteur de distributeur, série CON-VP

Raccordement électrique 1: Prise femelle ... RJ ... À 2 pôles ... Droit

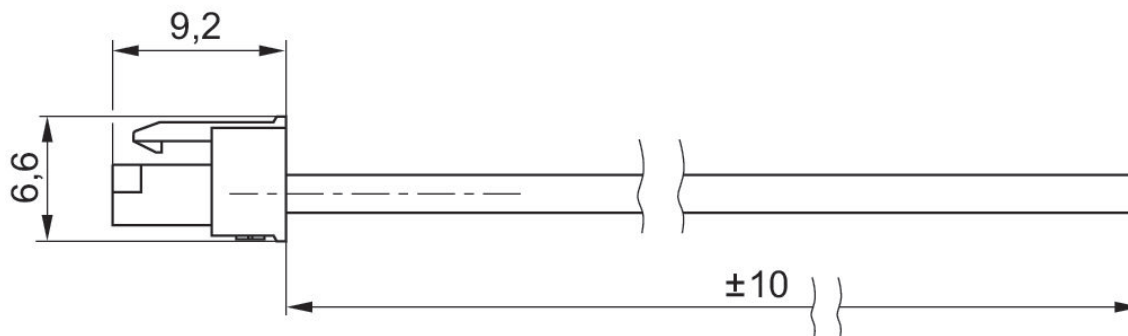
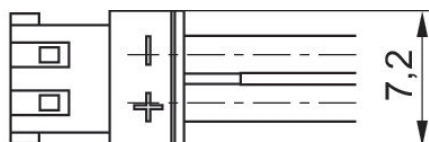
Raccordement électrique 2: Extrémités de câble ouvertes



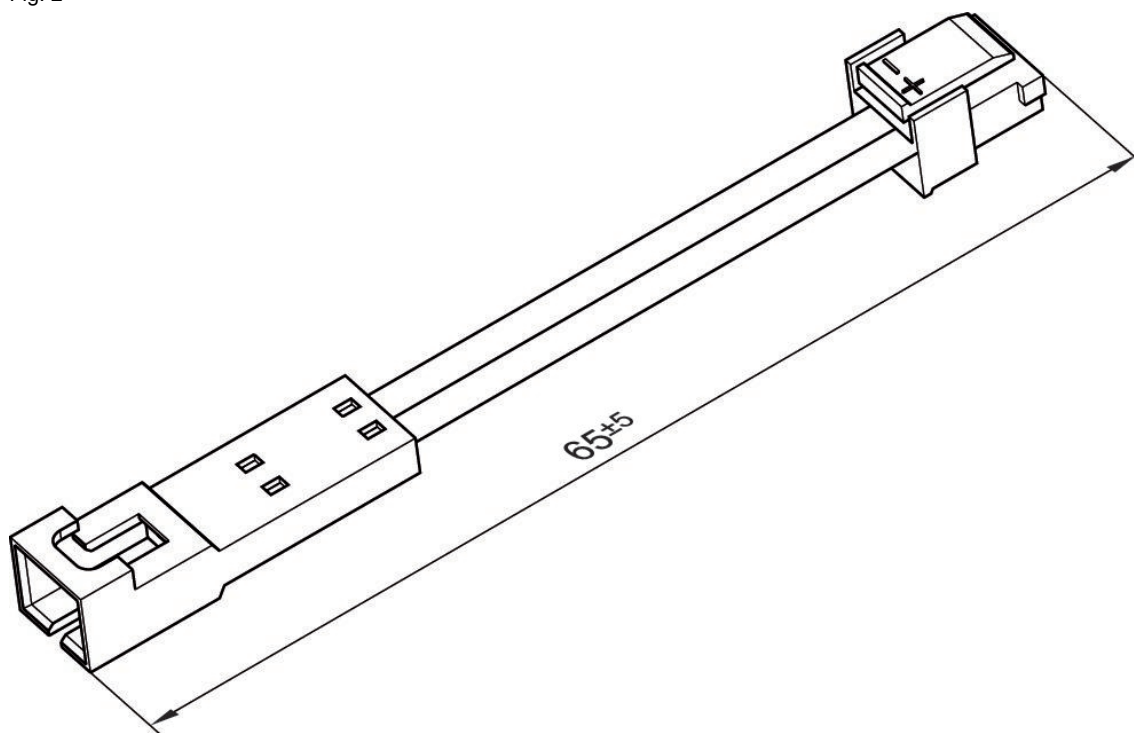
Tension de service des équipements	Raccordement électrique 1, type	Raccordement électrique 1, taille du filetage	Raccordement électrique 1, nombre de pôles	Raccordement électrique 2, type	Raccordement électrique 2, taille du filetage	Raccordement électrique 2, nombre de pôles	Longueur câble [m]	Référence
48 V AC/DC	Prise femelle	Raccord enfichable industriel	À 2 pôles	Extrémités de câble ouvertes				R422003277
48 V AC/DC	Prise femelle	Raccord enfichable industriel	À 2 pôles	Extrémités de câble ouvertes		À 2 pôles	3	R422003278
48 V AC/DC	Prise femelle	Raccord enfichable industriel	À 2 pôles	Extrémités de câble ouvertes		À 2 pôles	5	R422003279
48 V AC/DC	Prise femelle	Raccord enfichable industriel	À 2 pôles	Connecteur	Raccord enfichable industriel	À 2 pôles	0.06	R412024482

Dimensions

Fig. 1







Dimensions
Fig. 2



Efficient pneumatic solutions, our program:
cylinders and drives, valves and valve systems,
air supply management, proportional pressure
control valves



Visit us: www.Emerson.com/aventics
Your local contact: Emerson.com/contactus

-  Emerson.com
-  Facebook.com/EmersonAutomationSolutions
-  LinkedIn.com/company/Emerson-Automation-Solutions
-  Twitter.com/EMR_Automation



The Emerson logo is a trademark and service mark of Emerson Electric Co. AVENTICS is a registered trademark of one of the Emerson family of companies. All other trademarks are the property of their respective owners. © 2020 Emerson Electric Co. All rights reserved.



CONSIDER IT SOLVED[®]