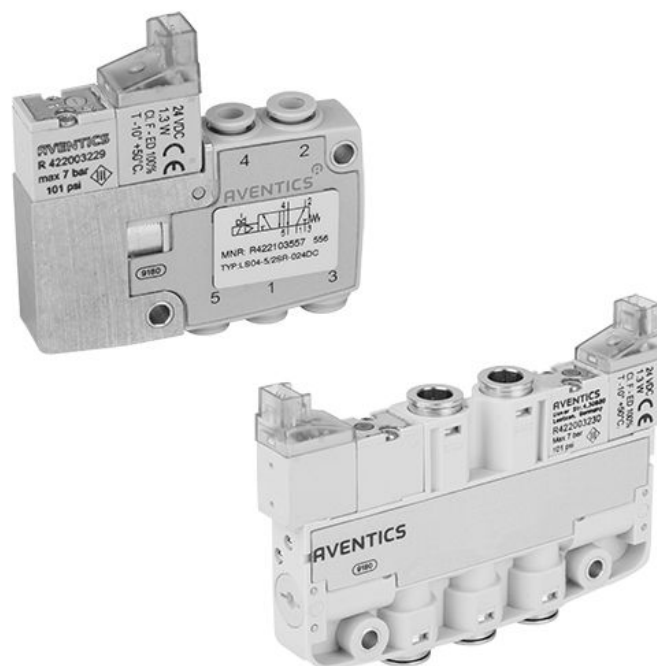


Serie LS04



AVENTICS™

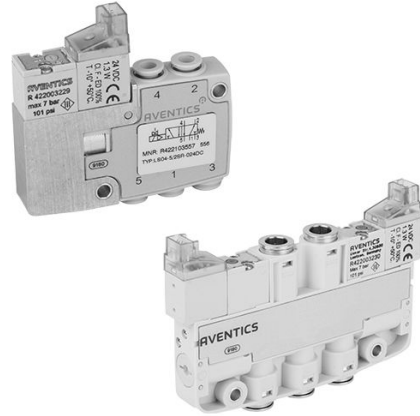
AVENTICS Wegeventile der
Baureihe LS04


EMERSON™

AVENTICS Wegeventile der Baureihe LS04

Die AVENTICS Baureihe LS04 besteht aus leichten Schieberventilen und sind aufgrund ihres Gehäuses aus Polyamid und Aluminium platzsparend. Die Ventile eignen sich für die Direktmontage auf sich bewegenden Maschinen und Systemteilen.

- Kompakt und leicht
- Ermöglicht schnelles Schalten
- Leichte Einbindung
- Für bewegliche Anwendungen geeignet

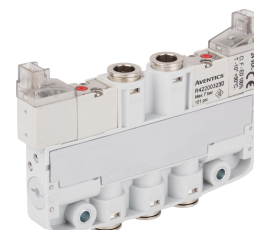


Produktübersicht

	Seite
Elektrisch betätigt	
3/2-Wegeventil, Serie LS04-AF, 2-polig.....	4
Handhilfsbetätigung: nicht rastend	
3/2-Wegeventil, Serie LS04-AF, 2-polig.....	6
Handhilfsbetätigung: rastend	
3/2-Wegeventil, Serie LS04-AF, 3-polig.....	8
Handhilfsbetätigung: nicht rastend	
3/2-Wegeventil, Serie LS04-AF, 3-polig.....	12
Handhilfsbetätigung: rastend	
3/2-Wegeventil, Serie LS04-PD.....	15
mit Schieberstellungsabfrage	
5/2-Wegeventil, Serie LS04-PD.....	17
mit Schieberstellungsabfrage	
5/2-Wegeventil, Serie LS04-AF, 2-polig.....	19
Handhilfsbetätigung: rastend	
5/2-Wegeventil, Serie LS04-AF, 2-polig.....	21
Handhilfsbetätigung: nicht rastend	
5/2-Wegeventil, Serie LS04-XS, 2-polig.....	23
5/2, mit Federrückstellung	
5/2-Wegeventil, Serie LS04-XS, 3-polig.....	25
5/2, mit Federrückstellung	
5/2-Wegeventil, Serie LS04-AF, 3-polig.....	27
Handhilfsbetätigung: nicht rastend - 5/2, mit Federrückstellung	
5/2-Wegeventil, Serie LS04-AF, 3-polig.....	29
Handhilfsbetätigung: rastend - 5/2, mit Federrückstellung	
5/3-Wegeventil, Serie LS04-AF, 2-polig.....	32
Handhilfsbetätigung: rastend	
5/3-Wegeventil, Serie LS04-AF, 2-polig.....	34
Handhilfsbetätigung: nicht rastend	
5/3-Wegeventil, Serie LS04-AF, 3-polig.....	36
Handhilfsbetätigung: nicht rastend	
5/3-Wegeventil, Serie LS04-AF, 3-polig.....	39
Handhilfsbetätigung: rastend	
Zubehör LS04	
Rundsteckverbinder, Serie CON-RD.....	42
Buchse - M8x1 - 3-polig - gerade - Löten	
Rundsteckverbinder, Serie CON-RD.....	43
Buchse - M8x1 - 3-polig - gewinkelt - Löten	
Rundsteckverbinder, Serie CON-RD.....	44
Buchse - M8x1 - 3-polig - gerade - offene Kabelenden - 3-polig	
Rundsteckverbinder, Serie CON-RD.....	46
Buchse - M8x1 - 3-polig - gewinkelt - offene Kabelenden - 3-polig	
Ventilsteckverbinder, Serie CON-VP.....	48
für Serie LS04 - Buchse - RJ - 2-polig - gerade - offene Kabelenden	

3/2-Wegeventil, Serie LS04-AF, 2-polig

Betätigung: elektrisch
 Elektrischer Anschluss 2, Gewindegröße: Industriesteckverbinder
 Elektrischer Anschluss 2, Anzahl Pole: 2-polig
 Typ Druckluftanschluss: Steckanschluss
 Einschaltdauer: 100 %
 Bauart: Schieberventil, überschneidungsfrei
 Umgebungstemperatur min./max.: -10 °C ... 50 °C
 Mediumtemperatur min./max.: -10 °C ... 50 °C
 Betriebsdruck min./max.: 3 bar ... 7 bar

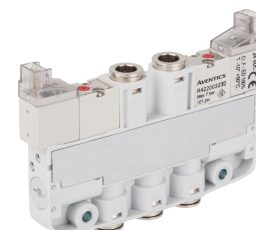


	Ventil-funktion	Schalt-prinzip	Pneumatischer Anschluss, Eingang 1	Druckluftanschluss Ausgang	Druckluftanschluss Entlüftung	Betriebsspannung	Vorsteuerung	Materialnummer
	NO/NO	2x 3/2 NO/NO, mit Federrückstellung	Ø 4	Ø 4	Ø 4	24 V DC	intern	R422103571
	NO/NO	2x 3/2 NO/NO, mit Federrückstellung	Ø 6	Ø 6	Ø 6	24 V DC	intern	R422103572
	NC/NC	2x 3/2 NC/NC, mit Federrückstellung	Ø 4	Ø 4	Ø 4	24 V DC	intern	R422103579
	NC/NC	2x 3/2 NC/NC, mit Federrückstellung	Ø 6	Ø 6	Ø 6	24 V DC	intern	R422103580
	NC/NO	2x 3/2 NC/NO, mit Federrückstellung	Ø 4	Ø 4	Ø 4	24 V DC	intern	R422103587
	NC/NO	2x 3/2 NC/NO, mit Federrückstellung	Ø 6	Ø 6	Ø 6	24 V DC	intern	R422103588

Leistungsaufnahme DC [W]	Spannungstoleranz DC	Handhilfsbetätigung	Nenndurchfluss Qn 1 zu 2 [l/min]	Materialnummer
0.8	-10 % / +10 %	nicht rastend	175	R422103571
0.8	-10 % / +10 %	nicht rastend	250	R422103572
0.8	-10 % / +10 %	nicht rastend	180	R422103579
0.8	-10 % / +10 %	nicht rastend	310	R422103580
0.8	-10 % / +10 %	nicht rastend	175	R422103587

3/2-Wegeventil, Serie LS04-AF, 2-polig

Betätigung: elektrisch
 Elektrischer Anschluss 2, Gewindegröße: Industriesteckverbinder
 Elektrischer Anschluss 2, Anzahl Pole: 2-polig
 Typ Druckluftanschluss: Steckanschluss
 Einschaltdauer: 100 %
 Bauart: Schieberventil, überschneidungsfrei
 Umgebungstemperatur min./max.: -10 °C ... 50 °C
 Mediumtemperatur min./max.: -10 °C ... 50 °C
 Betriebsdruck min./max.: 3 bar ... 7 bar

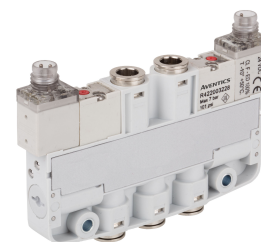


	Ventil-funktion	Schalt-prinzip	Pneumatischer Anschluss, Eingang 1	Druckluftanschluss Ausgang	Druckluftanschluss Entlüftung	Betriebs-spannung	Vorsteue-rung	Materialnummer
	NO/NO	2x 3/2 NO/NO, mit Federrückstellung	Ø 4	Ø 4	Ø 4	24 V DC	intern	R422103575
	NO/NO	2x 3/2 NO/NO, mit Federrückstellung	Ø 6	Ø 6	Ø 6	24 V DC	intern	R422103576
	NC/NC	2x 3/2 NC/NC, mit Federrückstellung	Ø 4	Ø 4	Ø 4	24 V DC	intern	R422103583
	NC/NC	2x 3/2 NC/NC, mit Federrückstellung	Ø 6	Ø 6	Ø 6	24 V DC	intern	R422103584
	NC/NO	2x 3/2 NC/NO, mit Federrückstellung	Ø 4	Ø 4	Ø 4	24 V DC	intern	R422103591
	NC/NO	2x 3/2 NC/NO, mit Federrückstellung	Ø 6	Ø 6	Ø 6	24 V DC	intern	R422103592

Leistungsaufnahme DC [W]	Spannungstoleranz DC	Handhilfsbetätigung	Nenndurchfluss Qn 1 zu 2 [l/min]	Materialnummer
0.8	-10 % / +10 %	rastend	175	R422103575
0.8	-10 % / +10 %	rastend	250	R422103576
0.8	-10 % / +10 %	rastend	180	R422103583
0.8	-10 % / +10 %	rastend	310	R422103584
0.8	-10 % / +10 %	rastend	175	R422103591

3/2-Wegeventil, Serie LS04-AF, 3-polig

Betätigung: elektrisch
 Elektrischer Anschluss 2, Gewindegröße: M8
 Elektrischer Anschluss 2, Anzahl Pole: 3-polig
 Typ Druckluftanschluss: Steckanschluss
 Einschaltdauer: 100 %
 Bauart: Schieberventil
 Umgebungstemperatur min./max.: -10 °C ... 50 °C
 Mediumtemperatur min./max.: -10 °C ... 50 °C
 Betriebsdruck min./max.: 3.5 bar ... 7 bar

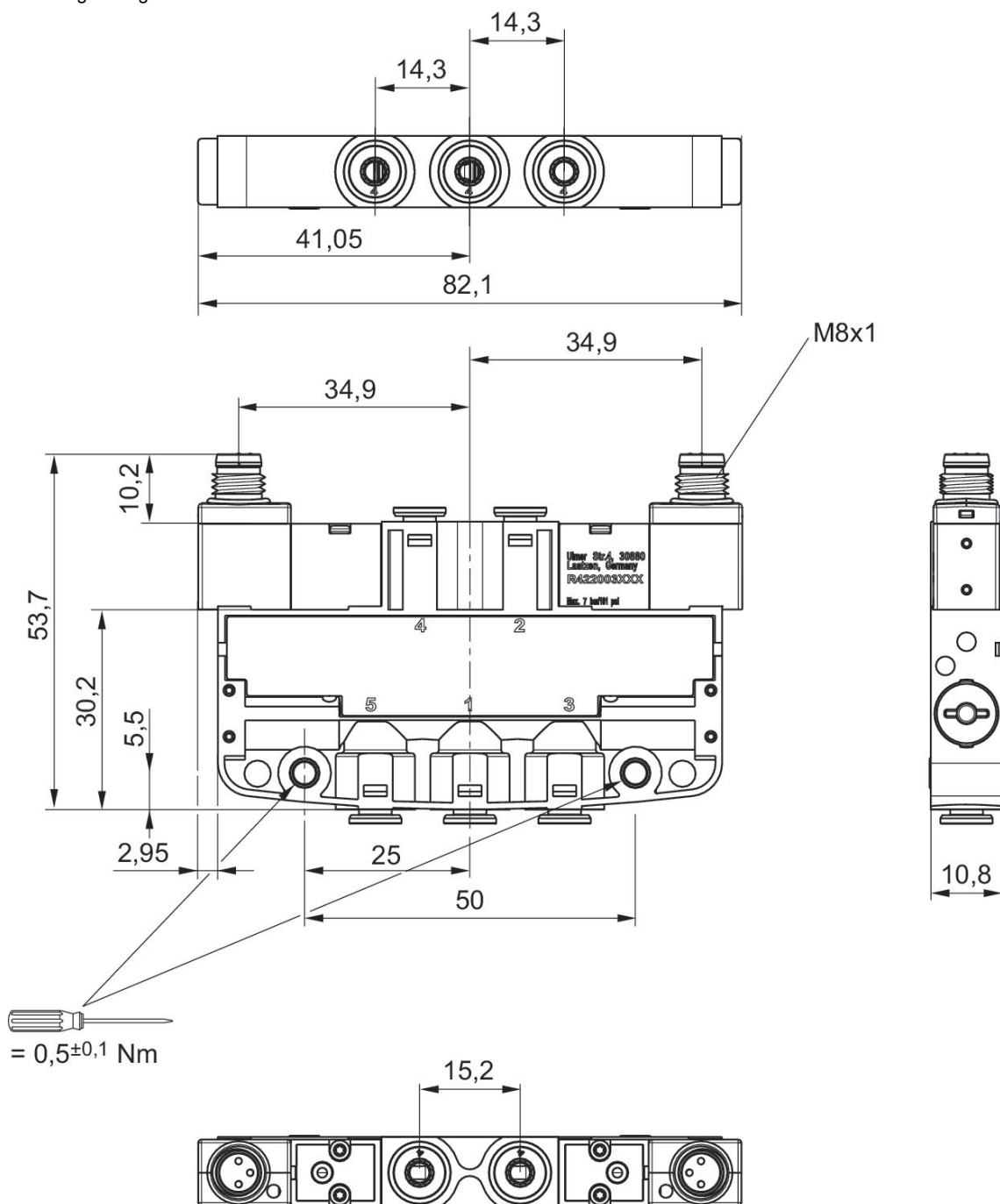


	Ventil-funktion	Schalt-prinzip	Pneumati-scher An-schluss, Eingang 1	Druckluft-anschluss Ausgang	Druckluft-anschluss Entlüftung	Betriebs-spannung	Vorsteue-rung	Materialnummer
	NO/NO	2x 3/2 NO/NO, mit Federrückstellung	Ø 4	Ø 4	Ø 4	24 V DC	intern	R422103573
	NO/NO	2x 3/2 NO/NO, mit Federrückstellung	Ø 6	Ø 6	Ø 6	24 V DC	intern	R422103574
	NC/NC	2x 3/2 NC/NC, mit Federrückstellung	Ø 4	Ø 4	Ø 4	24 V DC	intern	R422103581
	NC/NC	2x 3/2 NC/NC, mit Federrückstellung	Ø 6	Ø 6	Ø 6	24 V DC	intern	R422103582
	NC/NC	2x 3/2 NC/NC, mit Federrückstellung	Ø 6	Ø 6	Ø 6	24 V DC	intern	R422103602
	NC/NO	2x 3/2 NC/NO, mit Federrückstellung	Ø 4	Ø 4	Ø 4	24 V DC	intern	R422103589
	NC/NO	2x 3/2 NC/NO, mit Federrückstellung	Ø 6	Ø 6	Ø 6	24 V DC	intern	R422103590

Leistungs-aufnahme DC [W]	Spannungs-toleranz DC	Handhilfs-betätigung	Nenndurch-fluss Qn 1 zu 2 [l/min]	Materialnummer
0.8	-10 % / +10 %	nicht rastend	175	R422103573
0.8	-10 % / +10 %	nicht rastend	250	R422103574
0.8	-10 % / +10 %	nicht rastend	180	R422103581

Leistungs- aufnahme DC [W]	Spannungs- toleranz DC	Handhilfs- betätigung	Nenndurch- fluss Qn 1 zu 2 [l/min]	Materialnummer
0.8	-10 % / +10 %	nicht rastend	310	R422103582
0.8	-10 % / +10 %	nicht rastend	310	R422103602
0.8	-10 % / +10 %	nicht rastend	175	R422103589
0.8	-10 % / +10 %	nicht rastend	250	R422103590

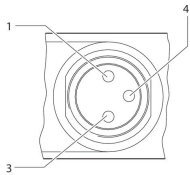
Abmessungen
beidseitig betätigt



R422103573, R422103574, R422103581, R422103582, R422103602, R422103589, R422103590

PIN-Belegung für Ventilsteckverbinder

3-polig



1) Pin nicht belegt 3) 0 V 4) 24 V Hinweis: Bipolare Schutzbeschaltung gegen Überspannung

3/2-Wegeventil, Serie LS04-AF, 3-polig

Betätigung: elektrisch

Elektrischer Anschluss 2, Gewindegröße: M8

Elektrischer Anschluss 2, Anzahl Pole: 3-polig

Typ Druckluftanschluss: Steckanschluss

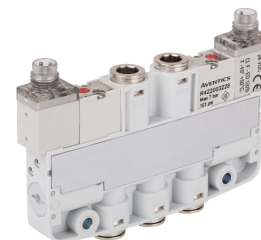
Einschaltdauer: 100 %

Bauart: Schieberventil, überschneidungsfrei

Umgebungstemperatur min./max.: -10 °C ... 50 °C

Mediumtemperatur min./max.: -10 °C ... 50 °C

Betriebsdruck min./max.: 3 bar ... 7 bar

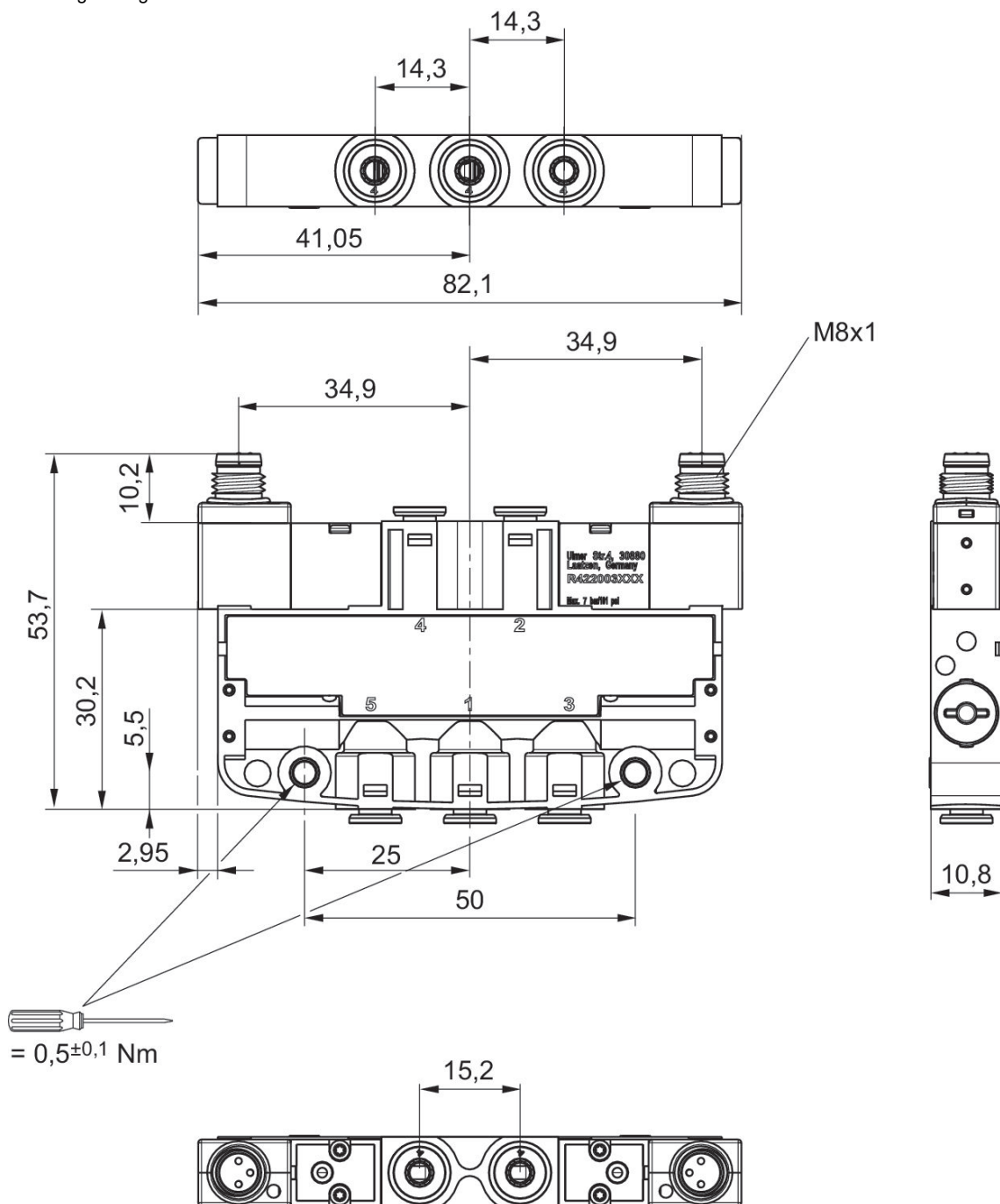


	Ventilfunktion	Schaltprinzip	Pneumatischer Anschluss, Eingang 1	Druckluftanschluss Ausgang	Druckluftanschluss Entlüftung	Betriebsspannung	Vorsteuerung	Materialnummer
	NO/NO	2x 3/2 NO/NO, mit Federrückstellung	Ø 4	Ø 4	Ø 4	24 V DC	intern	R422103577
	NO/NO	2x 3/2 NO/NO, mit Federrückstellung	Ø 6	Ø 6	Ø 6	24 V DC	intern	R422103578
	NC/NC	2x 3/2 NC/NC, mit Federrückstellung	Ø 4	Ø 4	Ø 4	24 V DC	intern	R422103585
	NC/NC	2x 3/2 NC/NC, mit Federrückstellung	Ø 6	Ø 6	Ø 6	24 V DC	intern	R422103586
	NC/NO	2x 3/2 NC/NO, mit Federrückstellung	Ø 4	Ø 4	Ø 4	24 V DC	intern	R422103593
	NC/NO	2x 3/2 NC/NO, mit Federrückstellung	Ø 6	Ø 6	Ø 6	24 V DC	intern	R422103594

Leistungsaufnahme DC [W]	Spannungstoleranz DC	Handhilfsbetätigung	Nenndurchfluss Qn 1 zu 2 [l/min]	Materialnummer
0.8	-10 % / +10 %	rastend	175	R422103577
0.8	-10 % / +10 %	rastend	250	R422103578
0.8	-10 % / +10 %	rastend	180	R422103585
0.8	-10 % / +10 %	rastend	310	R422103586
0.8	-10 % / +10 %	rastend	175	R422103593

Leistungs- aufnahme DC [W]	Spannungs- toleranz DC	Handhilfs- betätigung	Nenndurch- fluss Qn 1 zu 2 [l/min]	Materialnummer
0.8	-10 % / +10 %	rastend	250	R422103594

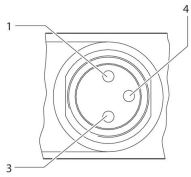
Abmessungen
beidseitig betätigt



R422103577, R422103578, R422103585, R422103586, R422103593, R422103594

PIN-Belegung für Ventilsteckverbinder

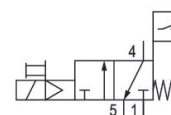
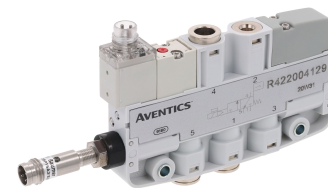
3-polig



1) Pin nicht belegt 3) 0 V 4) 24 V Hinweis: Bipolare Schutzbeschaltung gegen Überspannung

3/2-Wegeventil, Serie LS04-PD

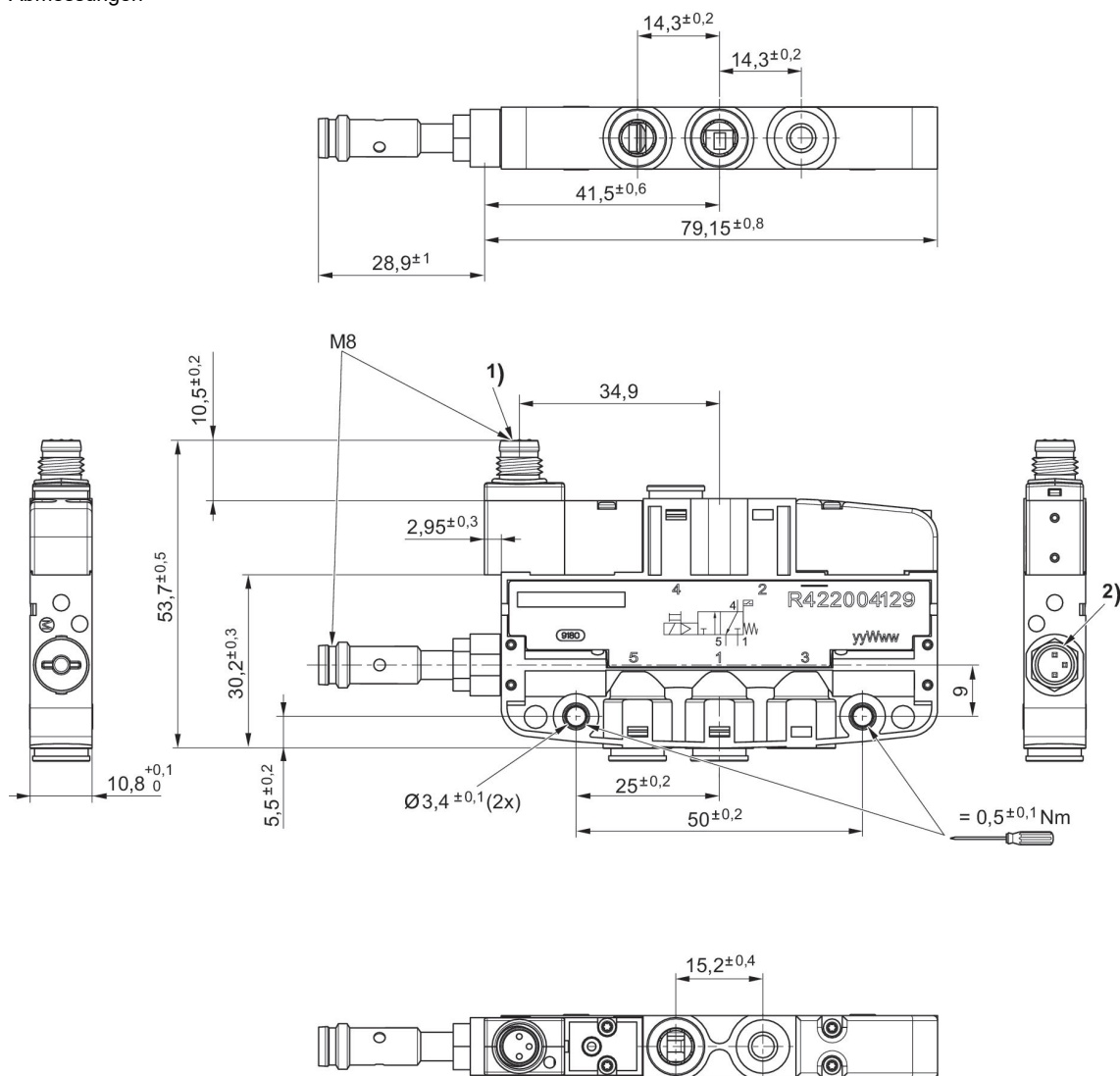
Betätigung: elektrisch
 Elektrischer Anschluss 2, Gewindegröße: M8
 Elektrischer Anschluss 2, Anzahl Pole: 3-polig
 Typ Druckluftanschluss: Steckanschluss
 Bauart: Schieberventil
 Umgebungstemperatur min./max.: -10 °C ... 50 °C
 Mediumtemperatur min./max.: -10 °C ... 50 °C
 Betriebsdruck min./max.: 3 bar ... 7 bar



Ventil-funktion	Schalt-prinzip	Pneumati-scher An-schluss, Eingang 1	Druckluft-anschluss Ausgang	Druckluft-anschluss Entlüftung	Betriebs-spannung	Vorsteue-rung	Leistungs-aufnah-me DC [W]	Materialnummer
NC	3/2, mit Fe-derrückstel-lung	Ø 4	Ø 4	Ø 4	24 V DC	intern	0.8	R422005154
NC	3/2, mit Fe-derrückstel-lung	Ø 6	Ø 6	Ø 6	24 V DC	intern	0.8	R422004129

Spannungs-toleranz DC	Handhilfs-betätigung	Nenndurch-fluss Qn 1 zu 2 [l/min]	Materialnummer
-10 % / +10 %	nicht rastend	180	R422005154
-10 % / +10 %	nicht rastend	310	R422004129

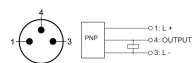
Abmessungen



- 1) Ventilsteckverbinder M8
- 2) Sensor Stecker M8, 3-polig

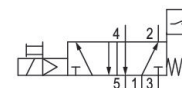
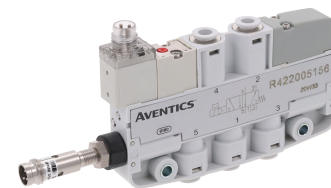
R422005154, R422004129

Pin-Belegung Sensor, Stecker M8



5/2-Wegeventil, Serie LS04-PD

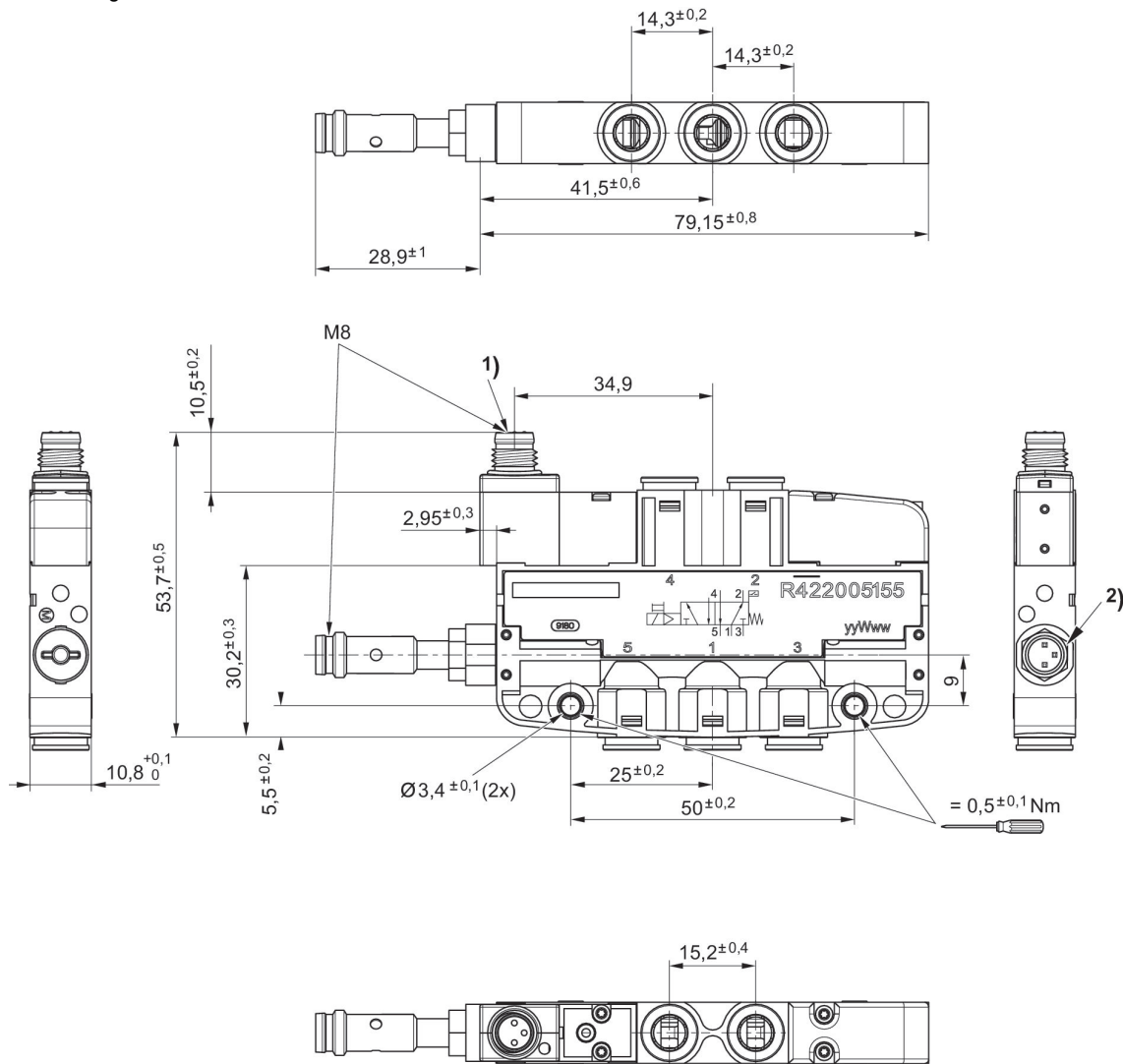
Betätigung: elektrisch
 Elektrischer Anschluss 2, Anzahl Pole: 3-polig
 Bauart: Schieberventil, überschneidungsfrei
 Umgebungstemperatur min./max.: -10 °C ... 50 °C
 Mediumtemperatur min./max.: -10 °C ... 50 °C
 Betriebsdruck min./max.: 7 bar



Schaltprinzip	Pneumatischer Anschluss, Eingang 1	Druckluftanschluss Ausgang	Druckluftanschluss Entlüftung	Betriebsspannung	Vorsteuerung	Leistungsaufnahme DC [W]	Spannungstoleranz DC	Materialnummer
5/2, mit Federrückstellung	Ø 4	Ø 4	Ø 4	24 V DC	intern	0.8	-10 % / +10 %	R422005156
5/2, mit Federrückstellung	Ø 6	Ø 6	Ø 6	24 V DC	intern	0.8	-10 % / +10 %	R422005155

Handhilfsbetätigung	Nenndurchfluss Qn 1 zu 2 [l/min]	Materialnummer
nicht rastend	180	R422005156
nicht rastend	310	R422005155

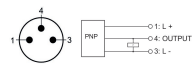
Abmessungen



- 1) Ventilsteckverbinder M8
- 2) Sensor Stecker M8, 3-polig

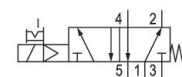
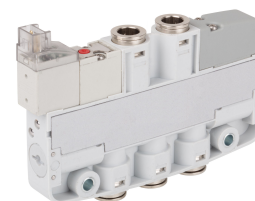
R422005156, R422005155

Pin-Belegung Sensor, Stecker M8



5/2-Wegeventil, Serie LS04-AF, 2-polig

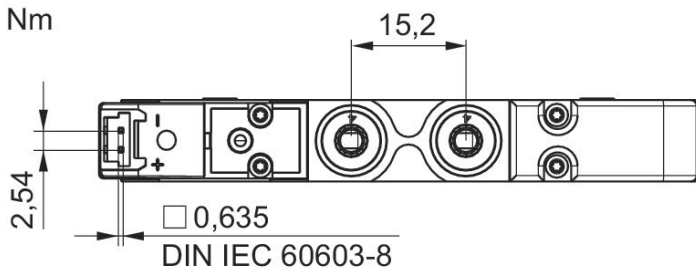
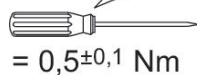
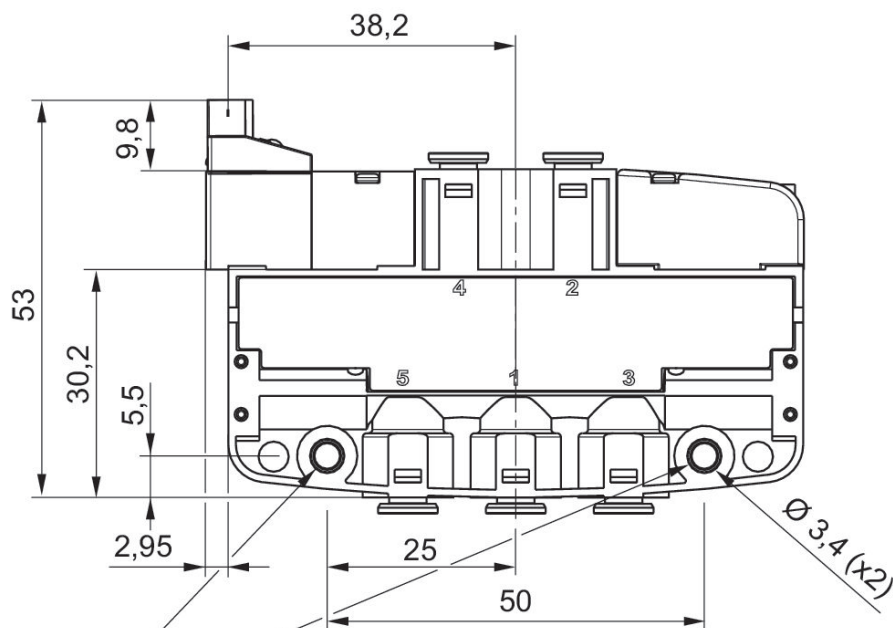
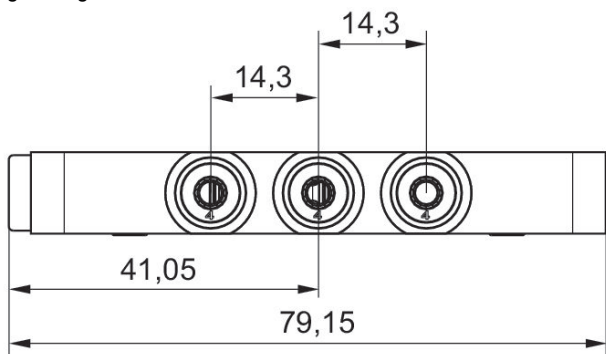
Betätigung: elektrisch
 Elektrischer Anschluss 2, Gewindegröße: Industriesteckverbinder
 Elektrischer Anschluss 2, Anzahl Pole: 2-polig
 Typ Druckluftanschluss: Steckanschluss
 Einschaltdauer: 100 %
 Bauart: Schieberventil, überschneidungsfrei
 Umgebungstemperatur min./max.: -10 °C ... 50 °C
 Mediumtemperatur min./max.: -10 °C ... 50 °C
 Betriebsdruck min./max.: 3 bar ... 7 bar



Schaltprinzip	Pneumatischer Anschluss, Eingang 1	Druckluftanschluss Ausgang	Druckluftanschluss Entlüftung	Betriebsspannung	Vorsteuerung	Leistungsaufnahme DC [W]	Spannungstoleranz DC	Materialnummer
5/2, mit Federrückstellung	Ø 4	Ø 4	Ø 4	24 V DC	intern	0.8	-10 % / +10 %	R422103563
5/2, mit Federrückstellung	Ø 6	Ø 6	Ø 6	24 V DC	intern	0.8	-10 % / +10 %	R422103564

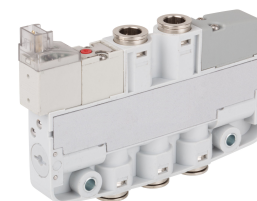
Handhilfsbetätigung	Nenndurchfluss Qn 1 zu 2 [l/min]	Materialnummer
rastend	180	R422103563
rastend	310	R422103564

Abmessungen, einseitig betätigt



5/2-Wegeventil, Serie LS04-AF, 2-polig

Betätigung: elektrisch
 Elektrischer Anschluss 2, Gewindegröße: Industriesteckverbinder
 Elektrischer Anschluss 2, Anzahl Pole: 2-polig
 Typ Druckluftanschluss: Steckanschluss
 Einschaltdauer: 100 %
 Bauart: Schieberventil, überschneidungsfrei
 Umgebungstemperatur min./max.: -10 °C ... 50 °C
 Mediumtemperatur min./max.: -10 °C ... 50 °C
 Betriebsdruck min./max.: 7 bar

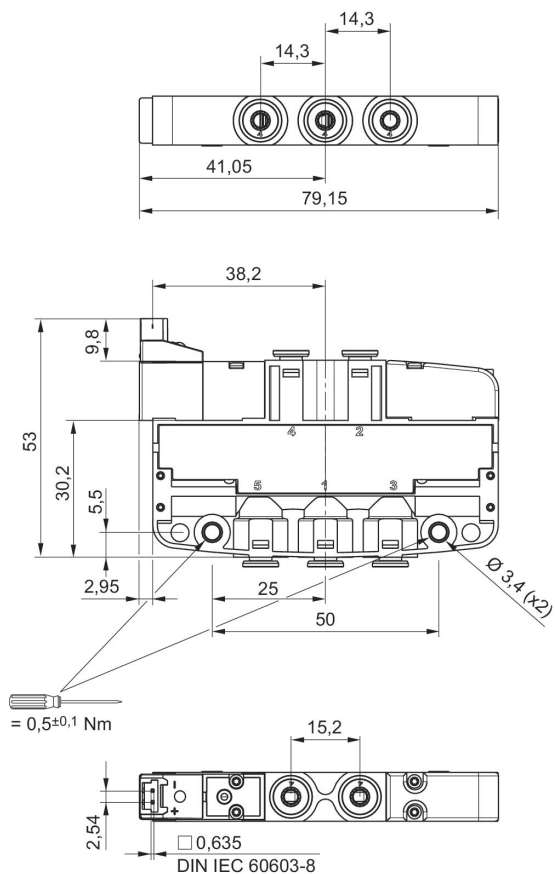


	Schaltprinzip	Pneumatischer Anschluss, Eingang 1	Druckluftanschluss Ausgang	Druckluftanschluss Entlüftung	Betriebsspannung	Vorsteuerung	Leistungsaufnahme DC [W]	Materialnummer
	5/2, mit Federrückstellung	Ø 4	Ø 4	Ø 4	24 V DC	intern	0.8	R422103559
	5/2, mit Federrückstellung	Ø 6	Ø 6	Ø 6	24 V DC	intern	0.8	R422103560
	5/2, mit Federrückstellung	Ø 4	Ø 4	Ø 4	24 V DC	intern	0.8	R422103567
	5/2, mit Federrückstellung	Ø 6	Ø 6	Ø 6	24 V DC	intern	0.8	R422103568

Spannungstoleranz DC	Handhilfsbetätigung	Nenndurchfluss Qn 1 zu 2 [l/min]	Materialnummer
-10 % / +10 %	nicht rastend	180	R422103559
-10 % / +10 %	nicht rastend	310	R422103560
-10 % / +10 %	nicht rastend	180	R422103567
-10 % / +10 %	nicht rastend	310	R422103568

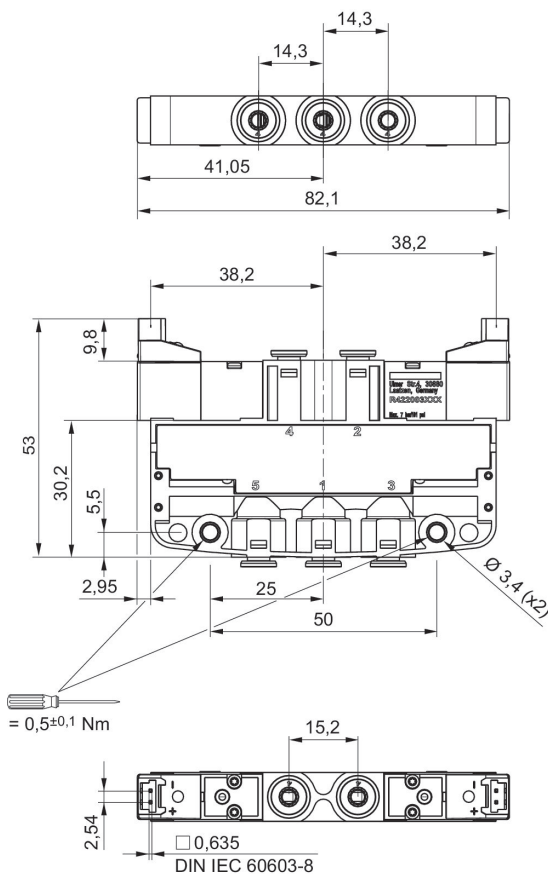
R422103559, R422103560

Abmessungen, einseitig betätigt



R422103567, R422103568

Abmessungen, beidseitig betätigt



5/2-Wegeventil, Serie LS04-XS, 2-polig

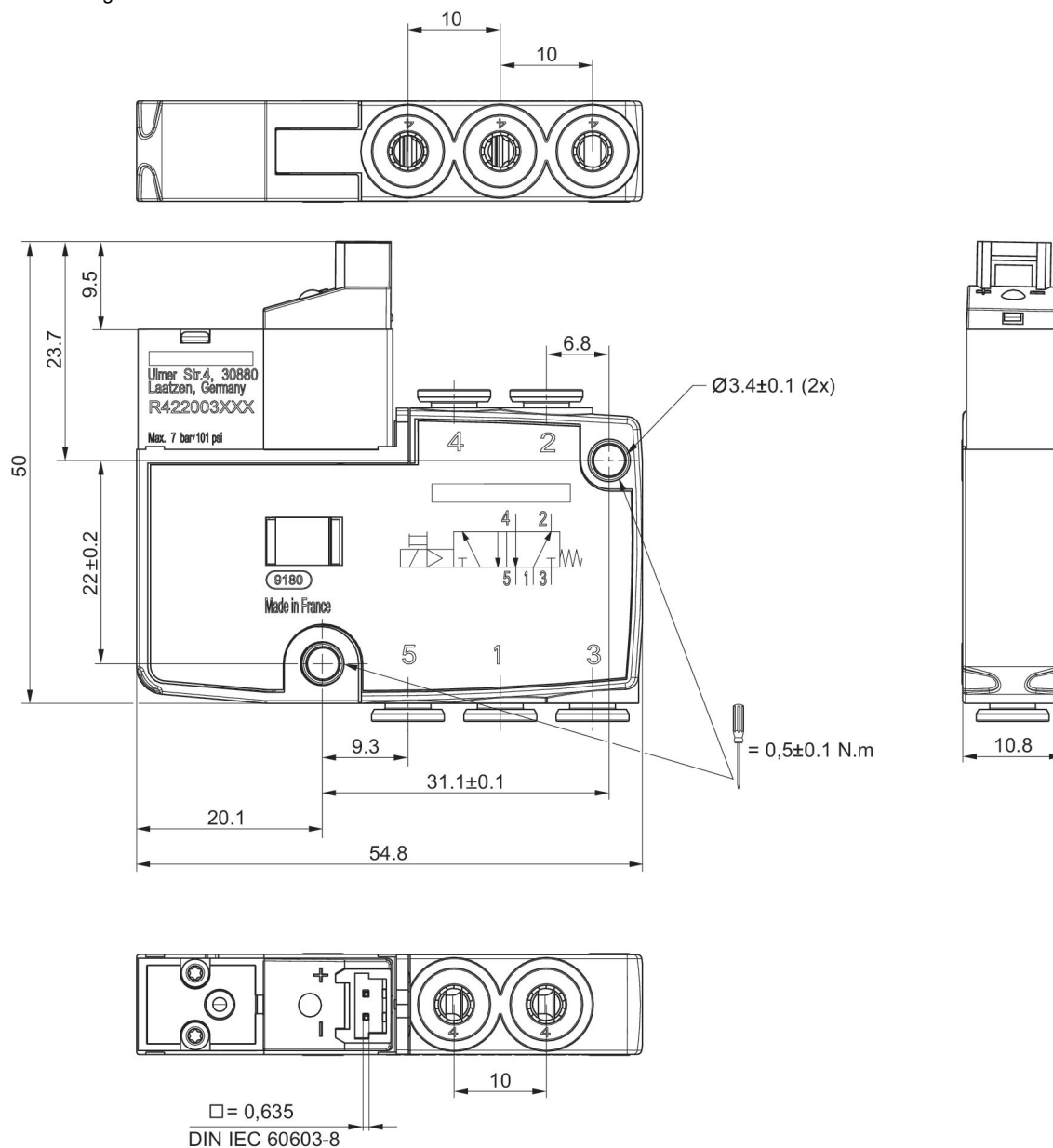
Betätigung: elektrisch
 Elektrischer Anschluss 2, Gewindegröße: Industriesteckverbinder
 Elektrischer Anschluss 2, Anzahl Pole: 2-polig
 Typ Druckluftanschluss: Steckanschluss
 Einschaltdauer: 100 %
 Bauart: Schieberventil, überschneidungsfrei
 Umgebungstemperatur min./max.: -10 °C ... 50 °C
 Mediumtemperatur min./max.: -10 °C ... 50 °C
 Betriebsdruck min./max.: 3 bar ... 7 bar



	Schaltprinzip	Pneumatischer Anschluss, Eingang 1	Druckluftanschluss Ausgang	Druckluftanschluss Entlüftung	Betriebsspannung	Vorsteuerung	Leistungsaufnahme DC [W]	Materialnummer
	5/2, mit Federrückstellung	Ø 4	Ø 4	Ø 4	24 V DC	intern	0.8	R422103557
	5/2, mit Federrückstellung	Ø 4	Ø 4	Ø 4	24 V DC	intern	0.8	R422103555

Spannungstoleranz DC	Handhilfsbetätigung	Nenndurchfluss Qn 1 zu 2 [l/min]	Materialnummer
-10 % / +10 %	rastend	200	R422103557
-10 % / +10 %	nicht rastend	200	R422103555

Abmessungen



5/2-Wegeventil, Serie LS04-XS, 3-polig

Betätigung: elektrisch

Elektrischer Anschluss 2, Gewindegröße: M8

Elektrischer Anschluss 2, Anzahl Pole: 3-polig

Typ Druckluftanschluss: Steckanschluss

Einschaltdauer: 100 %

Bauart: Schieberventil, überschneidungsfrei

Umgebungstemperatur min./max.: -10 °C ... 50 °C

Mediumtemperatur min./max.: -10 °C ... 50 °C

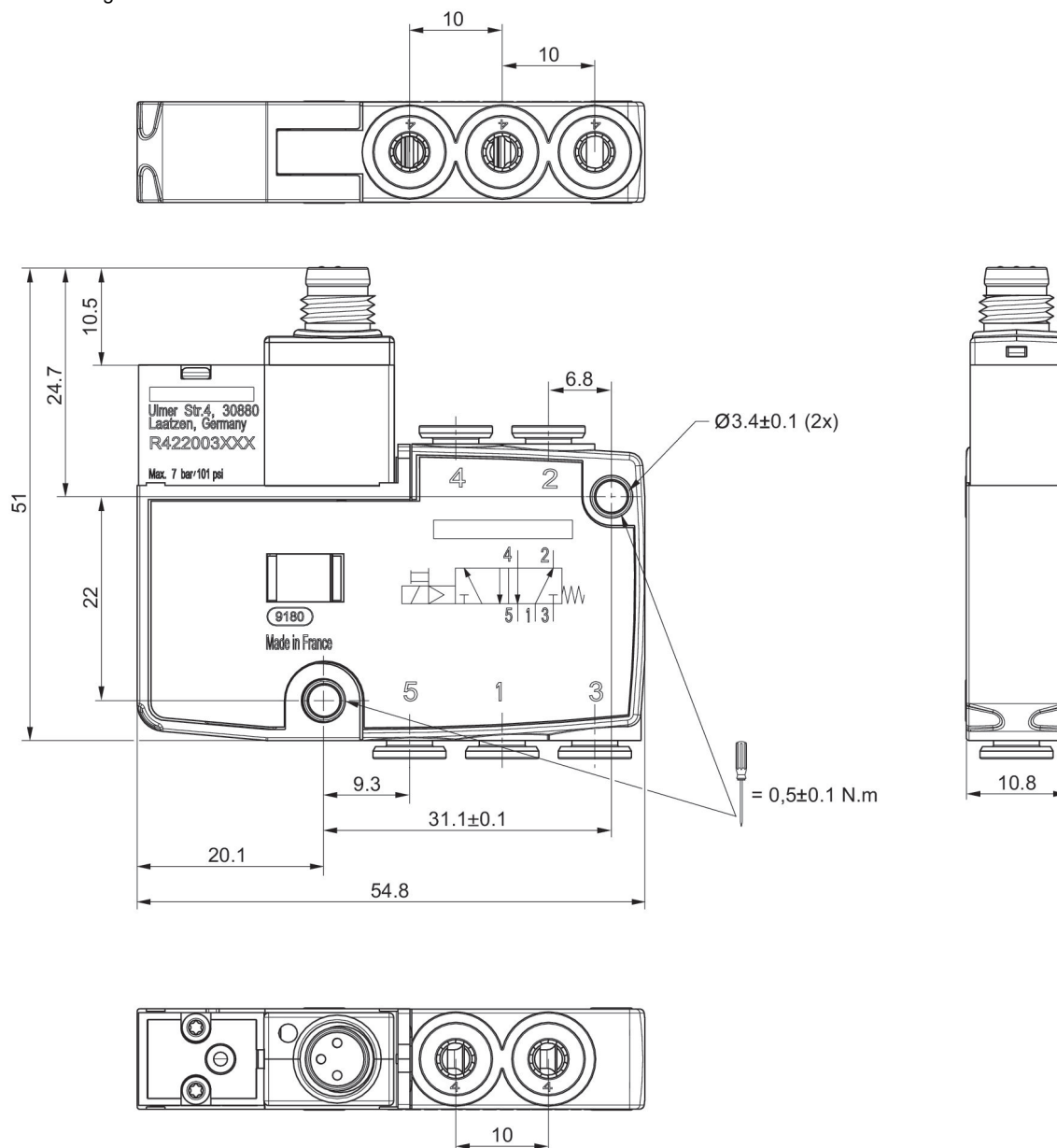
Betriebsdruck min./max.: 3 bar ... 7 bar



	Schaltprinzip	Pneumatischer Anschluss, Eingang 1	Druckluftanschluss Ausgang	Druckluftanschluss Entlüftung	Betriebsspannung	Vorsteuerung	Leistungsaufnahme DC [W]	Materialnummer
	5/2, mit Federrückstellung	Ø 4	Ø 4	Ø 4	24 V DC	intern	0.8	R422103556
	5/2, mit Federrückstellung	Ø 4	Ø 4	Ø 4	24 V DC	intern	0.8	R422103558

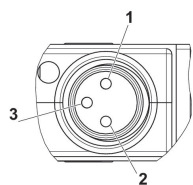
Spannungstoleranz DC	Handhilfsbetätigung	Nenndurchfluss Qn 1 zu 2 [l/min]	Materialnummer
-10 % / +10 %	nicht rastend	200	R422103556
-10 % / +10 %	rastend	200	R422103558

Abmessungen



R422103556, R422103558

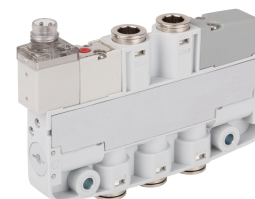
PIN-Belegung für Ventilsteckverbinder



- 1) DC -/+
- 2) nicht belegt
- 3) DC -/+

5/2-Wegeventil, Serie LS04-AF, 3-polig

Betätigung: elektrisch
 Elektrischer Anschluss 2, Gewindegröße: M8
 Elektrischer Anschluss 2, Anzahl Pole: 3-polig
 Typ Druckluftanschluss: Steckanschluss
 Einschaltdauer: 100 %
 Bauart: Schieberventil, überschneidungsfrei
 Umgebungstemperatur min./max.: -10 °C ... 50 °C
 Mediumtemperatur min./max.: -10 °C ... 50 °C
 Betriebsdruck min./max.: 7 bar



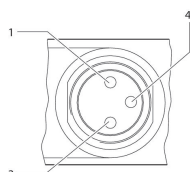
	Schaltprinzip	Pneumatischer Anschluss, Eingang 1	Druckluftanschluss Ausgang	Druckluftanschluss Entlüftung	Betriebsspannung	Vorsteuerung	Leistungsaufnahme DC [W]	Materialnummer
	5/2, mit Federrückstellung	Ø 4	Ø 4	Ø 4	24 V DC	intern	0.8	R422103561
	5/2, mit Federrückstellung	Ø 6	Ø 6	Ø 6	24 V DC	intern	0.8	R422103562
	5/2, mit Federrückstellung	Ø 4	Ø 4	Ø 4	24 V DC	intern	0.8	R422103569
	5/2, beidseitig betätigt	Ø 6	Ø 6	Ø 6	24 V DC	intern	0.8	R422103570

Spannungstoleranz DC	Handhilfsbetätigung	Nennfluss Qn 1 zu 2 [l/min]	Materialnummer
-10 % / +10 %	nicht rastend	180	R422103561
-10 % / +10 %	nicht rastend	310	R422103562
-10 % / +10 %	nicht rastend	180	R422103569
-10 % / +10 %	nicht rastend	310	R422103570

R422103561, R422103562, R422103569, R422103570

PIN-Belegung für Ventilsteckverbinder

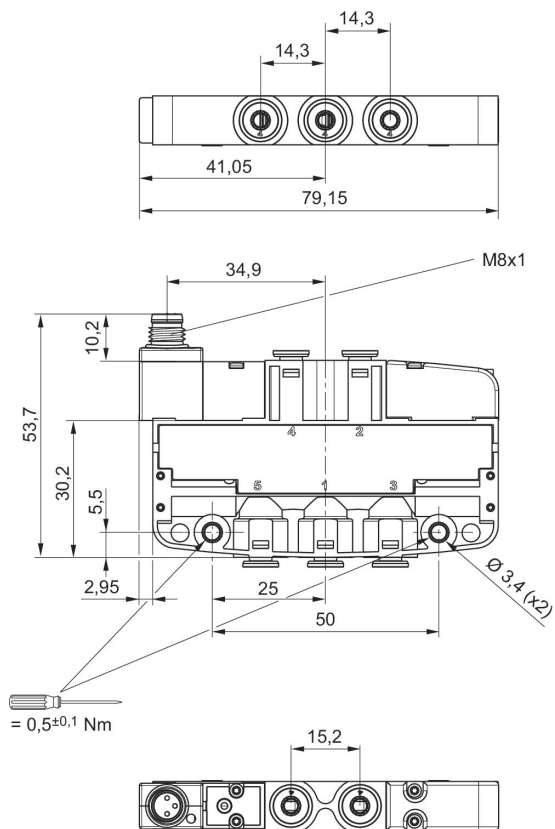
3-polig



1) Pin nicht belegt 3) 0 V 4) 24 V Hinweis: Bipolare Schutzbeschaltung gegen Überspannung

R422103561, R422103562

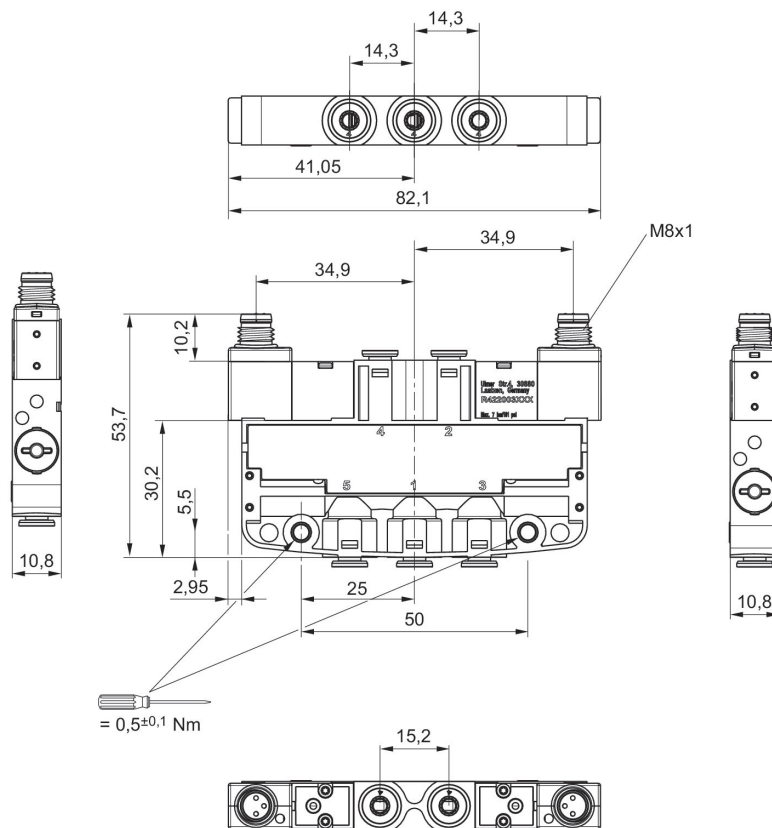
Abmessungen, einseitig betätigt



R422103569, R422103570

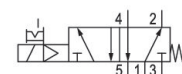
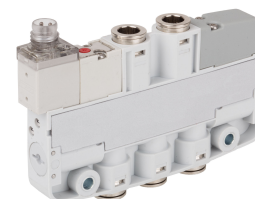
Abmessungen

beidseitig betätigt



5/2-Wegeventil, Serie LS04-AF, 3-polig

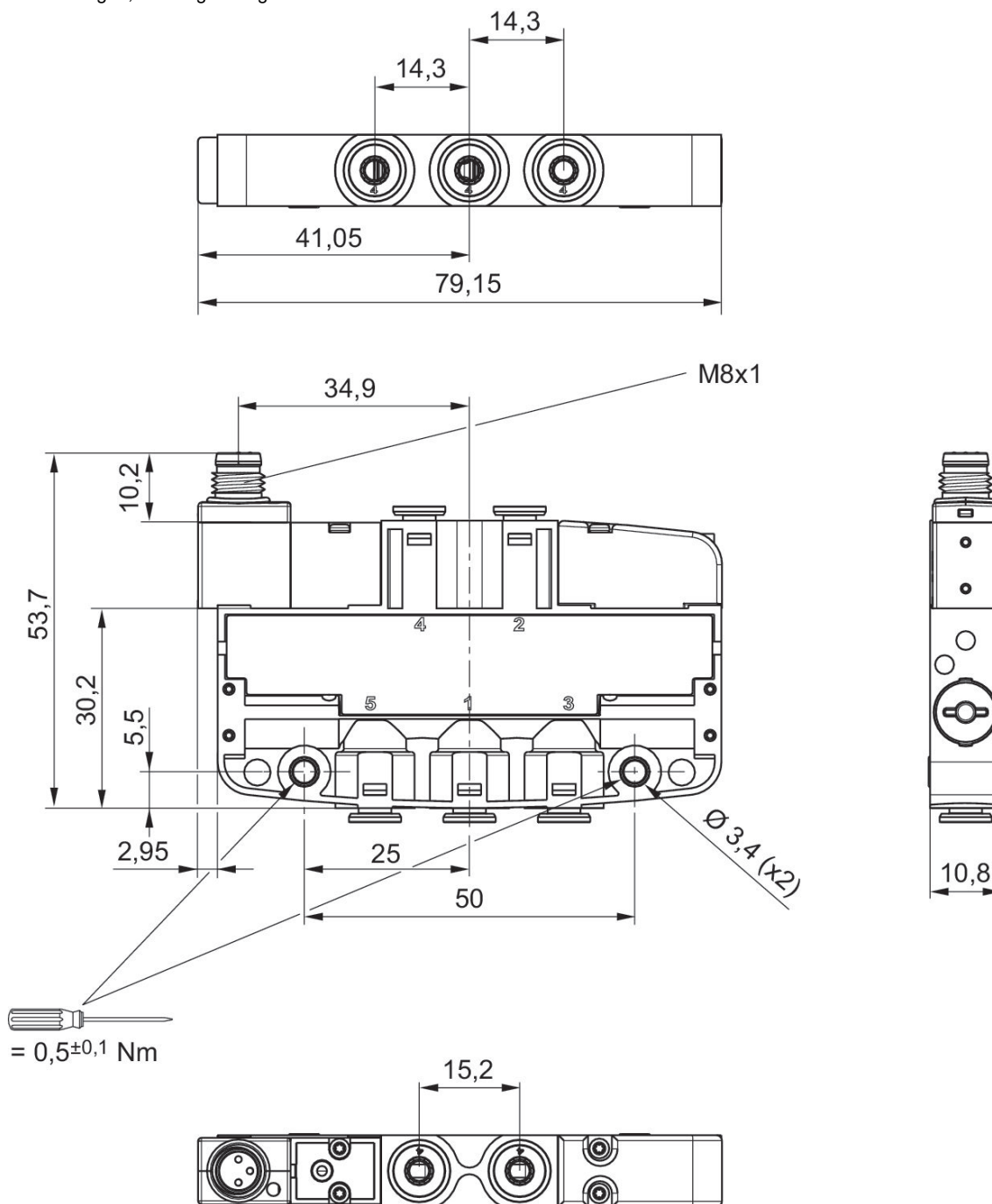
Betätigung: elektrisch
 Elektrischer Anschluss 2, Gewindegröße: M8
 Elektrischer Anschluss 2, Anzahl Pole: 3-polig
 Typ Druckluftanschluss: Steckanschluss
 Einschaltdauer: 100 %
 Bauart: Schieberventil, überschneidungsfrei
 Umgebungstemperatur min./max.: -10 °C ... 50 °C
 Mediumtemperatur min./max.: -10 °C ... 50 °C
 Betriebsdruck min./max.: 3 bar ... 7 bar



Schaltprinzip	Pneumatischer Anschluss, Eingang 1	Druckluftanschluss Ausgang	Druckluftanschluss Entlüftung	Betriebsspannung	Vorsteuerung	Leistungsaufnahme DC [W]	Spannungstoleranz DC	Materialnummer
5/2, mit Federrückstellung	Ø 4	Ø 4	Ø 4	24 V DC	intern	0.8	-10 % / +10 %	R422103565
5/2, mit Federrückstellung	Ø 6	Ø 6	Ø 6	24 V DC	intern	0.8	-10 % / +10 %	R422103566

Handhilfsbetätigung	Nenndurchfluss Qn 1 zu 2 [l/min]	Materialnummer
rastend	180	R422103565
rastend	310	R422103566

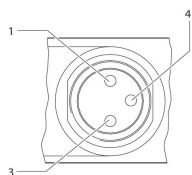
Abmessungen, einseitig betätigt



R422103565, R422103566

PIN-Belegung für Ventilsteckverbinder

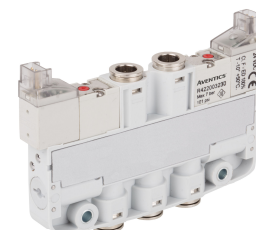
3-polig



1) Pin nicht belegt 3) 0 V 4) 24 V Hinweis: Bipolare Schutzbeschaltung gegen Überspannung

5/3-Wegeventil, Serie LS04-AF, 2-polig

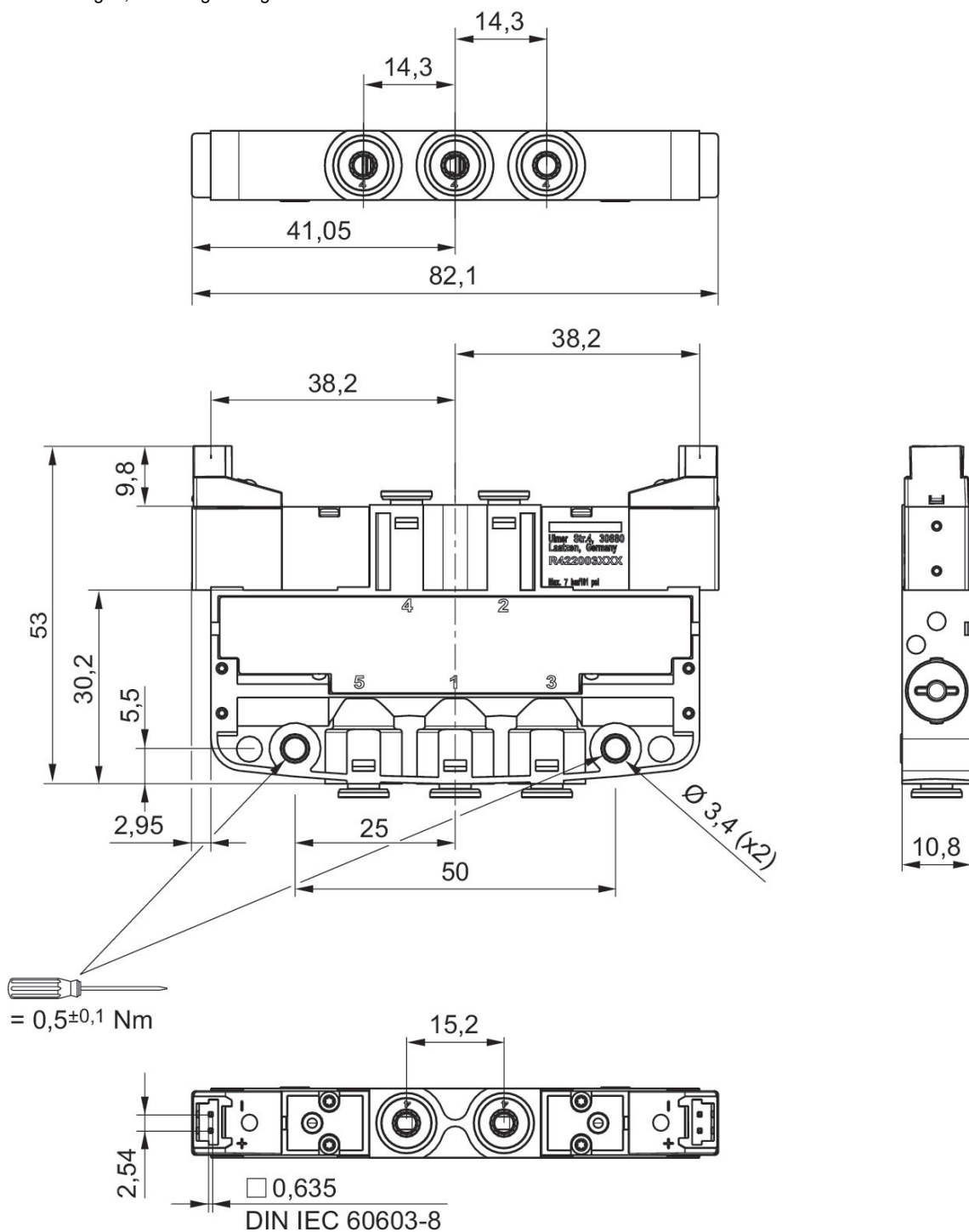
Betätigung: elektrisch
 Elektrischer Anschluss 2, Gewindegröße: Industriesteckverbinder
 Elektrischer Anschluss 2, Anzahl Pole: 2-polig
 Typ Druckluftanschluss: Steckanschluss
 Einschaltdauer: 100 %
 Bauart: Schieberventil, überschneidungsfrei
 Umgebungstemperatur min./max.: -10 °C ... 50 °C
 Mediumtemperatur min./max.: -10 °C ... 50 °C
 Betriebsdruck min./max.: 3 bar ... 7 bar



	Ventil-funktion	Schalt-prinzip	Pneumati-scher An-schluss, Eingang 1	Druckluft-anschluss Ausgang	Druckluft-anschluss Entlüftung	Betriebs-spannung	Vorsteue-rung	Materialnummer
	geschlossene Mittelstellung	5/3, geschlossene Mittelstellung	Ø 4	Ø 4	Ø 4	24 V DC	intern	R422103844
	geschlossene Mittelstellung	5/3, geschlossene Mittelstellung	Ø 6	Ø 6	Ø 6	24 V DC	intern	R422103845

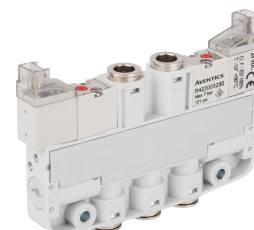
Leistungs-aufnahme DC [W]	Spannungs-toleranz DC	Handhilfs-betätigung	Nenndurch-fluss Qn 1 zu 2 [l/min]	Materialnummer
0.8	-10 % / +10 %	rastend	170	R422103844
0.8	-10 % / +10 %	rastend	270	R422103845



Abmessungen, beidseitig betätigt



5/3-Wegeventil, Serie LS04-AF, 2-polig

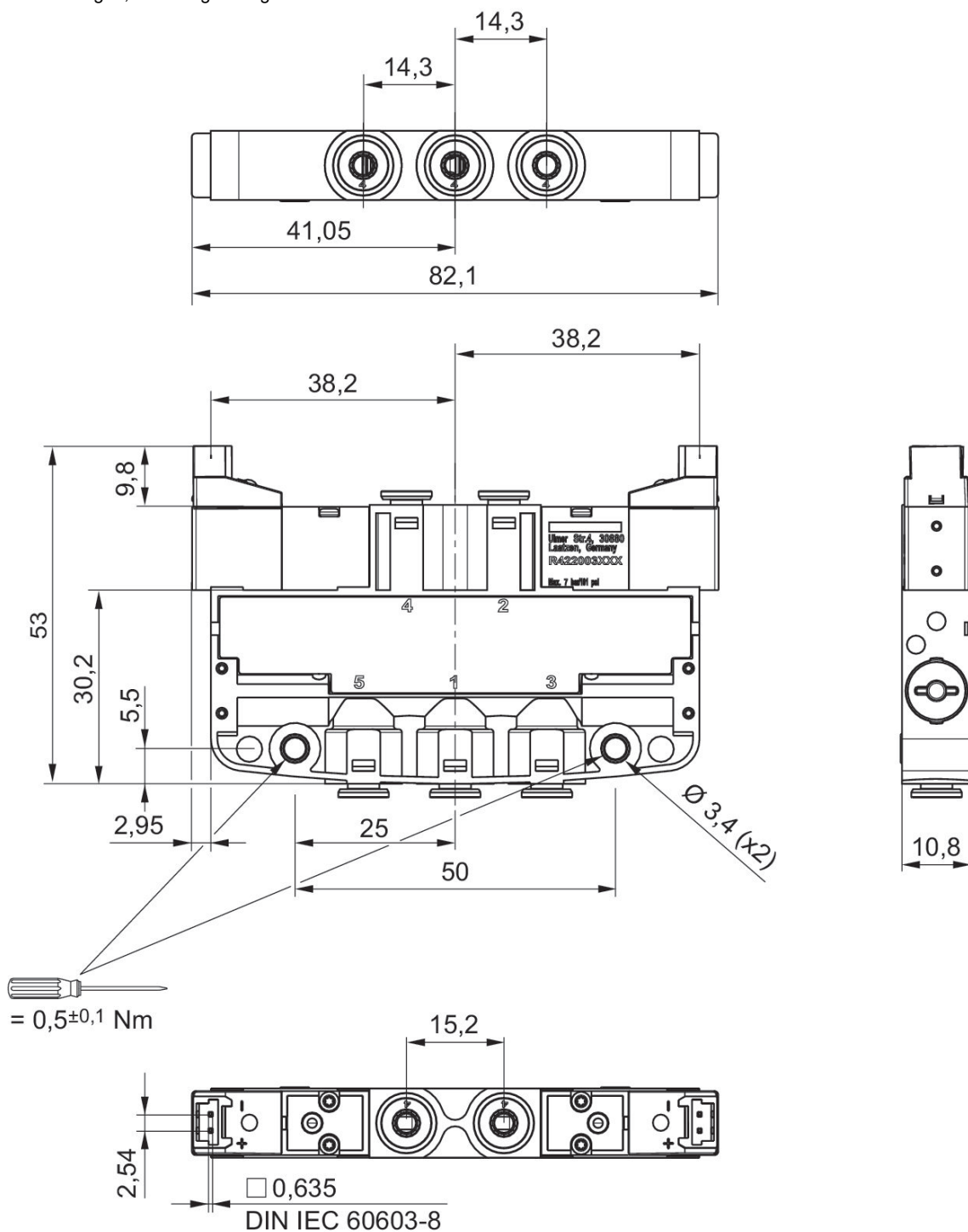
Betätigung: elektrisch
 Elektrischer Anschluss 2, Gewindegröße: Industriesteckverbinder
 Elektrischer Anschluss 2, Anzahl Pole: 2-polig
 Typ Druckluftanschluss: Steckanschluss
 Einschaltdauer: 100 %
 Bauart: Schieberventil, überschneidungsfrei
 Umgebungstemperatur min./max.: -10 °C ... 50 °C
 Mediumtemperatur min./max.: -10 °C ... 50 °C
 Betriebsdruck min./max.: 3 bar ... 7 bar



	Ventil-funktion	Schalt-prinzip	Pneumati-scher An-schluss, Eingang 1	Druckluft-ananschluss Ausgang	Druckluft-anschluss Entlüftung	Betriebs-spannung	Vorsteue-rung	Materialnummer
	geschlossene Mittelstellung	5/3, geschlossene Mittelstellung	Ø 4	Ø 4	Ø 4	24 V DC	intern	R422103840
	geschlossene Mittelstellung	5/3, geschlossene Mittelstellung	Ø 6	Ø 6	Ø 6	24 V DC	intern	R422103841

Leistungs-aufnahme DC [W]	Spannungs-toleranz DC	Handhilfs-betätigung	Nenndurch-fluss Qn 1 zu 2 [l/min]	Materialnummer
0.8	-10 % / +10 %	nicht rastend	170	R422103840
0.8	-10 % / +10 %	nicht rastend	270	R422103841

Abmessungen, beidseitig betätigt



5/3-Wegeventil, Serie LS04-AF, 3-polig

Betätigung: elektrisch

Elektrischer Anschluss 2, Gewindegröße: M8

Elektrischer Anschluss 2, Anzahl Pole: 3-polig

Typ Druckluftanschluss: Steckanschluss

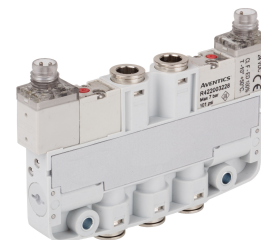
Einschaltdauer: 100 %

Bauart: Schieberventil, überschneidungsfrei

Umgebungstemperatur min./max.: -10 °C ... 50 °C

Mediumtemperatur min./max.: -10 °C ... 50 °C

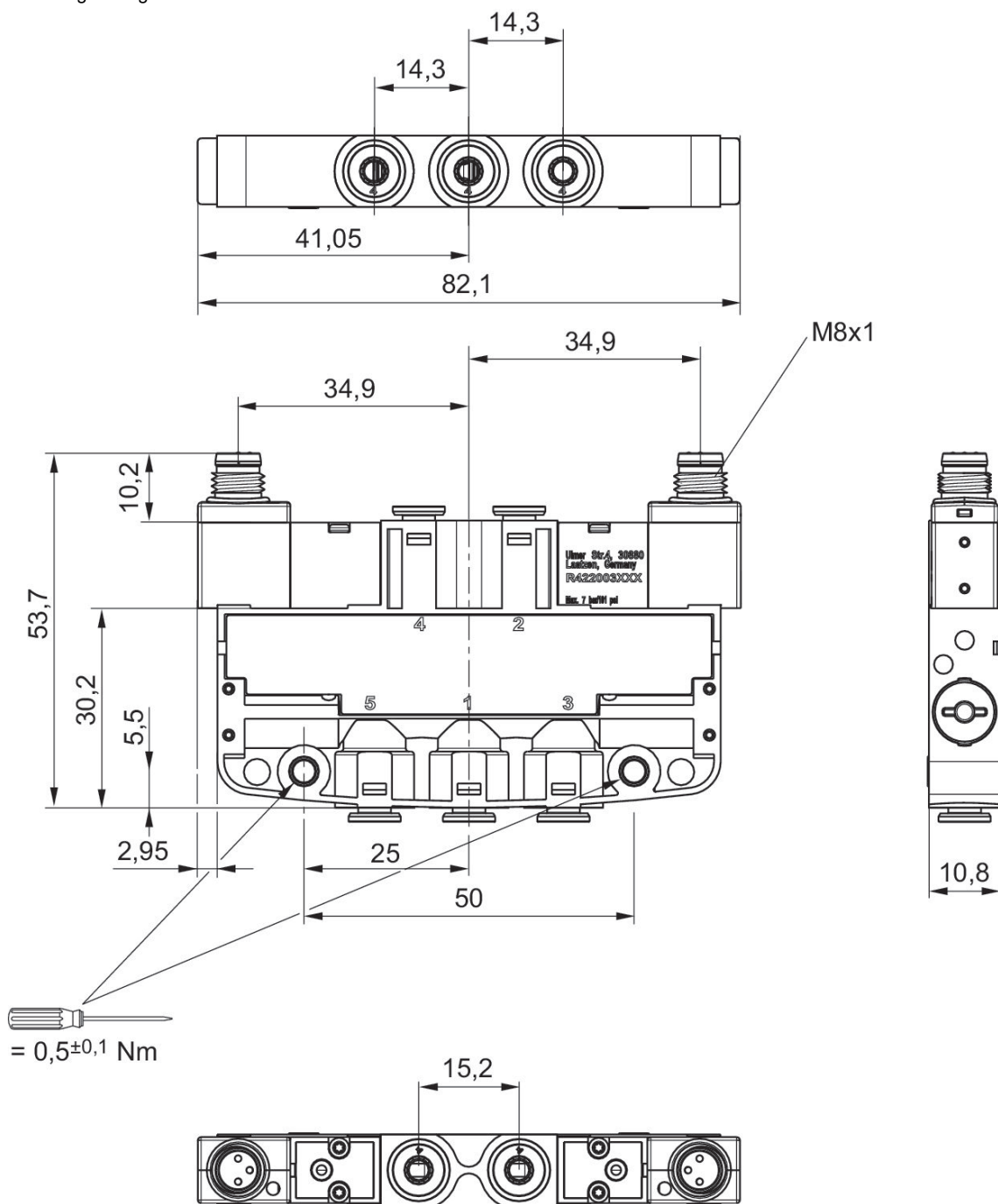
Betriebsdruck min./max.: 3 bar ... 7 bar



	Ventilfunktion	Schaltprinzip	Pneumatischer Anschluss, Eingang 1	Druckluftanschluss Ausgang	Druckluftanschluss Entlüftung	Betriebsspannung	Vorsteuerung	Materialnummer
	geschlossene Mittelstellung	5/3, geschlossene Mittelstellung	Ø 4	Ø 4	Ø 4	24 V DC	intern	R422103842
	geschlossene Mittelstellung	5/3, geschlossene Mittelstellung	Ø 6	Ø 6	Ø 6	24 V DC	intern	R422103843

Leistungsaufnahme DC [W]	Spannungstoleranz DC	Handhilfsbetätigung	Nenndurchfluss Qn 1 zu 2 [l/min]	Materialnummer
0.8	-10 % / +10 %	nicht rastend	170	R422103842
0.8	-10 % / +10 %	nicht rastend	270	R422103843

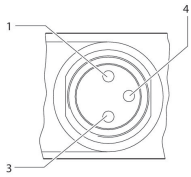
Abmessungen
beidseitig betätigt



R422103842, R422103843

PIN-Belegung für Ventilsteckverbinder

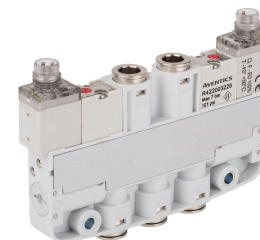
3-polig



1) Pin nicht belegt 3) 0 V 4) 24 V Hinweis: Bipolare Schutzbeschaltung gegen Überspannung

5/3-Wegeventil, Serie LS04-AF, 3-polig

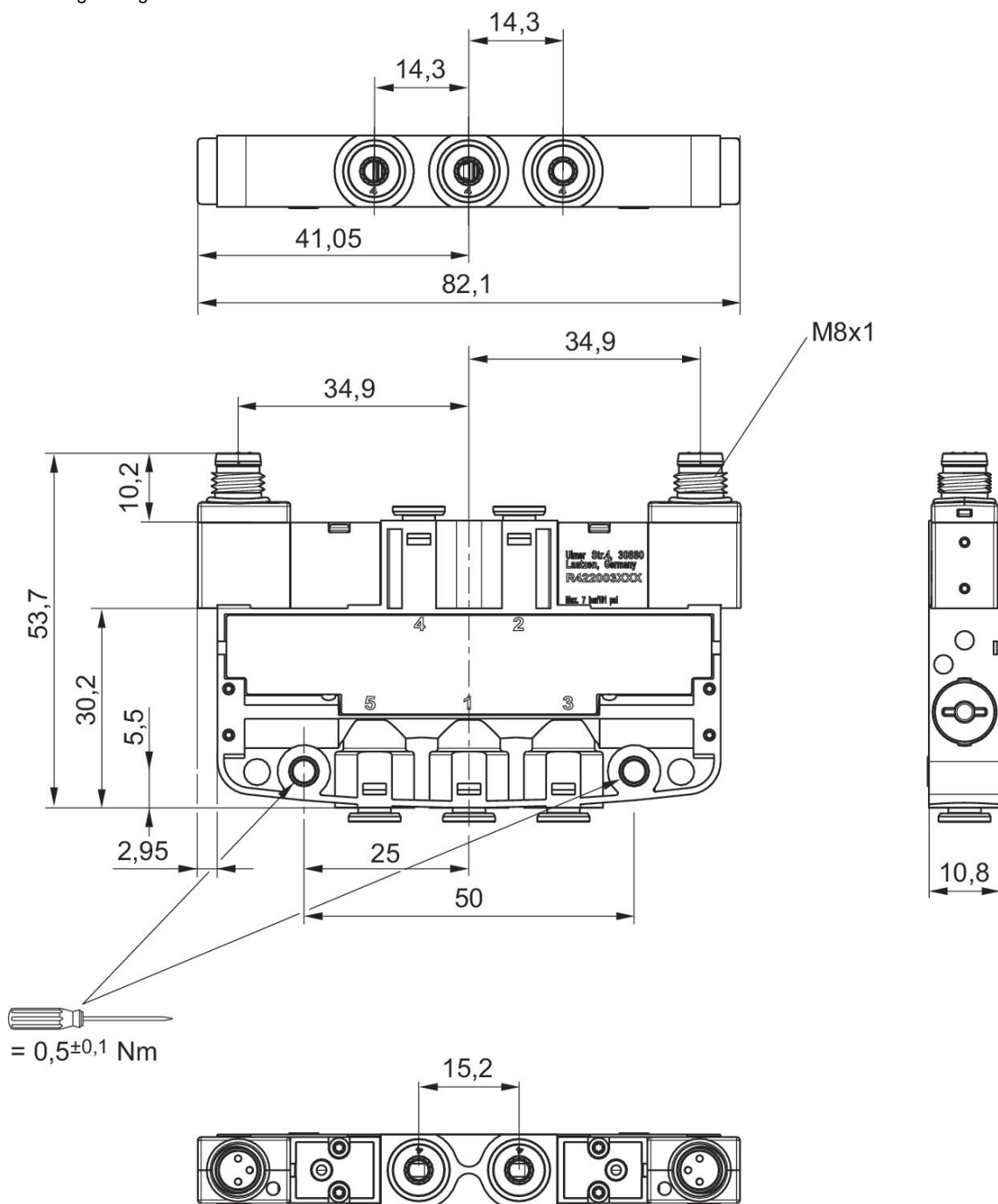
Betätigung: elektrisch
 Elektrischer Anschluss 2, Gewindegröße: M8
 Elektrischer Anschluss 2, Anzahl Pole: 3-polig
 Typ Druckluftanschluss: Steckanschluss
 Einschaltdauer: 100 %
 Bauart: Schieberventil, überschneidungsfrei
 Umgebungstemperatur min./max.: -10 °C ... 50 °C
 Mediumtemperatur min./max.: -10 °C ... 50 °C
 Betriebsdruck min./max.: 3 bar ... 7 bar



	Ventilfunktion	Schaltprinzip	Pneumatischer Anschluss, Eingang 1	Druckluftanschluss Ausgang	Druckluftanschluss Entlüftung	Betriebsspannung	Vorsteuerung	Materialnummer
	geschlossene Mittelstellung	5/3, geschlossene Mittelstellung	Ø 4	Ø 4	Ø 4	24 V DC	intern	R422103846
	geschlossene Mittelstellung	5/3, geschlossene Mittelstellung	Ø 6	Ø 6	Ø 6	24 V DC	intern	R422103847

Leistungsaufnahme DC [W]	Spannungstoleranz DC	Handhilfsbetätigung	Nenndurchfluss Qn 1 zu 2 [l/min]	Materialnummer
0.8	-10 % / +10 %	rastend	170	R422103846
0.8	-10 % / +10 %	rastend	270	R422103847

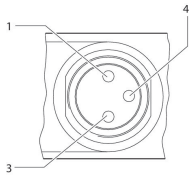
Abmessungen
beidseitig betätigt



R422103846, R422103847

PIN-Belegung für Ventilsteckverbinder

3-polig



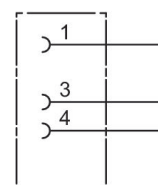
1) Pin nicht belegt 3) 0 V 4) 24 V Hinweis: Bipolare Schutzbeschaltung gegen Überspannung

Rundsteckverbinder, Serie CON-RD

Elektrischer Anschluss 1: Buchse ... M8x1 ... 3-polig ... gerade

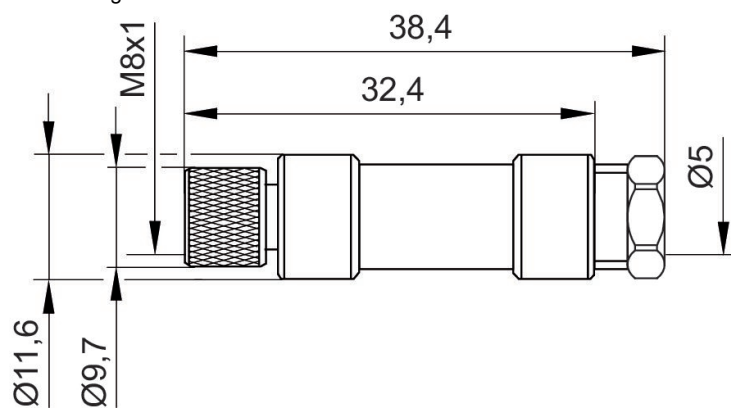
Anschlussart: Lötén

Umgebungstemperatur min./max.: -25 °C ... 80 °C



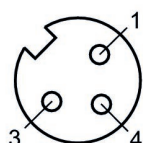
Betriebsspannung	Codierung	Schirmung	Anschlussart	Strom, max. [A]	anschließbarer Kabel-Ø min. [mm]	anschließbarer Kabel-Ø max. [mm]	Materialnummer
48 V AC/DC	A-codiert	ungeschirmt	Lötén	4	3.5	5	1834484173

Abmessungen



1834484173

Polbild Buchse

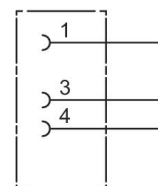


Rundsteckverbinder, Serie CON-RD

Elektrischer Anschluss 1: Buchse ... M8x1 ... 3-polig ... gewinkelt

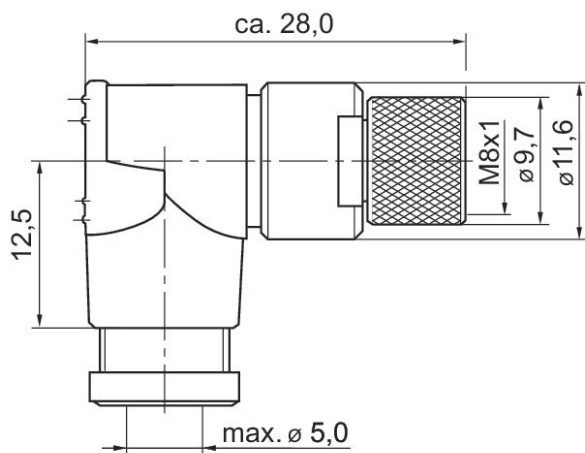
Anschlussart: Lötén

Umgebungstemperatur min./max.: -25 °C ... 80 °C



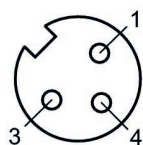
Betriebsspannung	Codierung	Schirmung	Anschlussart	Strom, max. [A]	anschließbarer Kabel-Ø min. [mm]	anschließbarer Kabel-Ø max. [mm]	Materialnummer
48 V AC/DC	A-codiert	ungeschirmt	Lötén	4	3.5	5	1834484174

Abmessungen in mm



1834484174

Polbild Buchse



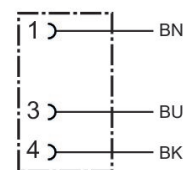
Rundsteckverbinder, Serie CON-RD

Elektrischer Anschluss 1: Buchse ... M8x1 ... 3-polig ... gerade

Elektrischer Anschluss 2: offene Kabelenden ... 3-polig

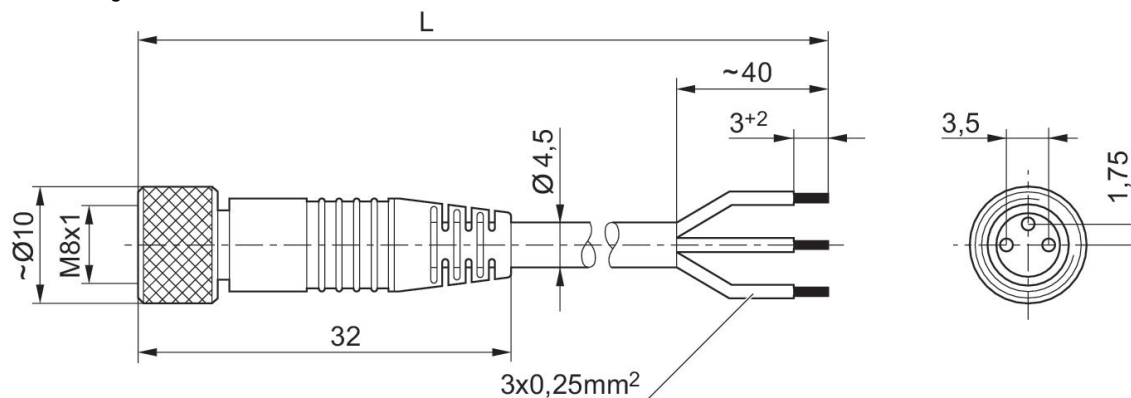
Zertifizierung: UL (Underwriters Laboratories)

Umgebungstemperatur min./max.: -25 °C ... 85 °C



Betriebsspannung	Elektrischer Anschluss 1, Typ	Elektrischer Anschluss 1, Gewindegröße	Elektrischer Anschluss 1, Anzahl Pole	Elektrischer Anschluss 1, Codierung	Elektrischer Anschluss 2, Typ	Elektrischer Anschluss 2, Anzahl Pole	Kabellänge [m]	Materialnummer
48 V AC/DC	Buchse	M8x1	3-polig	A-codiert	offene Kabelenden	3-polig	3	1834484166
48 V AC/DC	Buchse	M8x1	3-polig	A-codiert	offene Kabelenden	3-polig	5	1834484168
48 V AC/DC	Buchse	M8x1	3-polig	A-codiert	offene Kabelenden	3-polig	10	1834484247

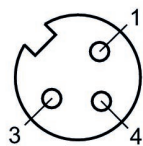
Abmessungen



L = Länge

1834484166, 1834484168, 1834484247

Polbild Buchse



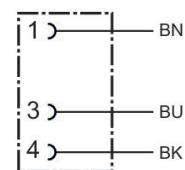
(1) BN=braun (3) BU=blau (4) BK=schwarz

Rundsteckverbinder, Serie CON-RD

Elektrischer Anschluss 1: Buchse ... M8x1 ... 3-polig ... gewinkelt

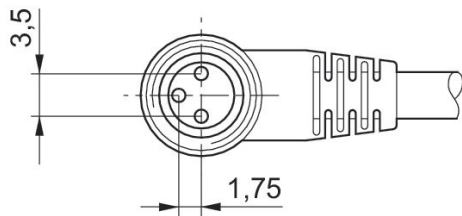
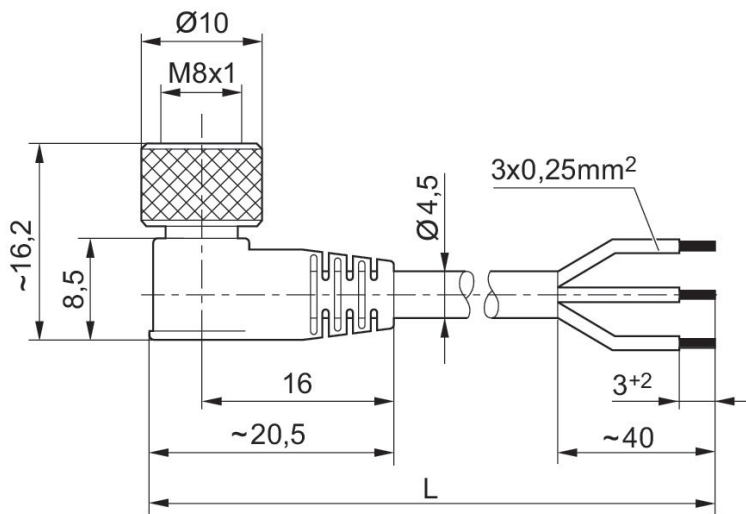
Elektrischer Anschluss 2: offene Kabelenden ... 3-polig

Umgebungstemperatur min./max.: -40 °C ... 85 °C



Betriebsspannung	Elektrischer Anschluss 1, Typ	Elektrischer Anschluss 1, Gewindegröße	Elektrischer Anschluss 1, Anzahl Pole	Elektrischer Anschluss 1, Codierung	Elektrischer Anschluss 2, Typ	Elektrischer Anschluss 2, Anzahl Pole	Kabellänge [m]	Materialnummer
48 V AC/DC	Buchse	M8x1	3-polig	A-codiert	offene Kabelenden	3-polig	3	1834484167
48 V AC/DC	Buchse	M8x1	3-polig	A-codiert	offene Kabelenden	3-polig	5	1834484169
48 V AC/DC	Buchse	M8x1	3-polig	A-codiert	offene Kabelenden	3-polig	10	1834484248

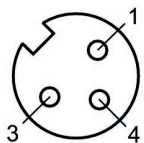
Abmessungen



L = Länge

1834484167, 1834484169, 1834484248

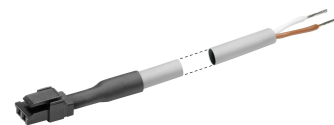
Polbild Buchse



(1) BN=braun (3) BU=blau (4) BK=schwarz

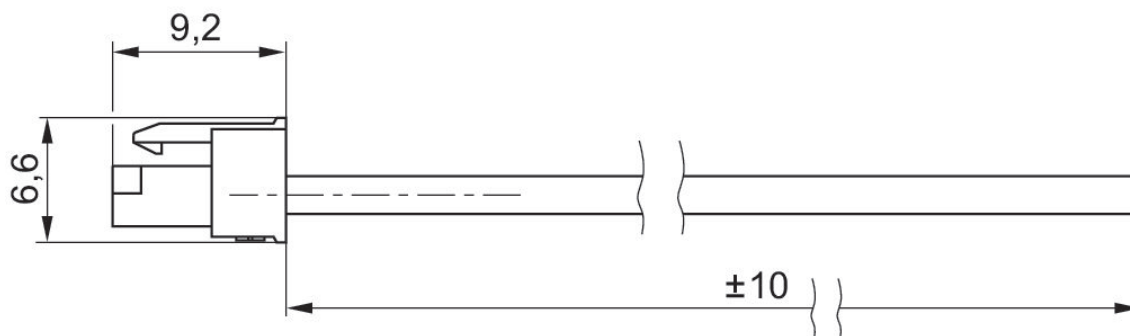
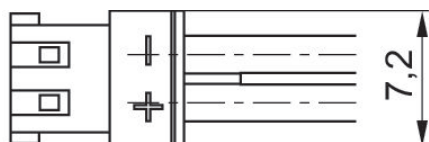
Ventilsteckverbinder, Serie CON-VP

Elektrischer Anschluss 1: Buchse ... RJ ... 2-polig ... gerade
Elektrischer Anschluss 2: offene Kabelenden

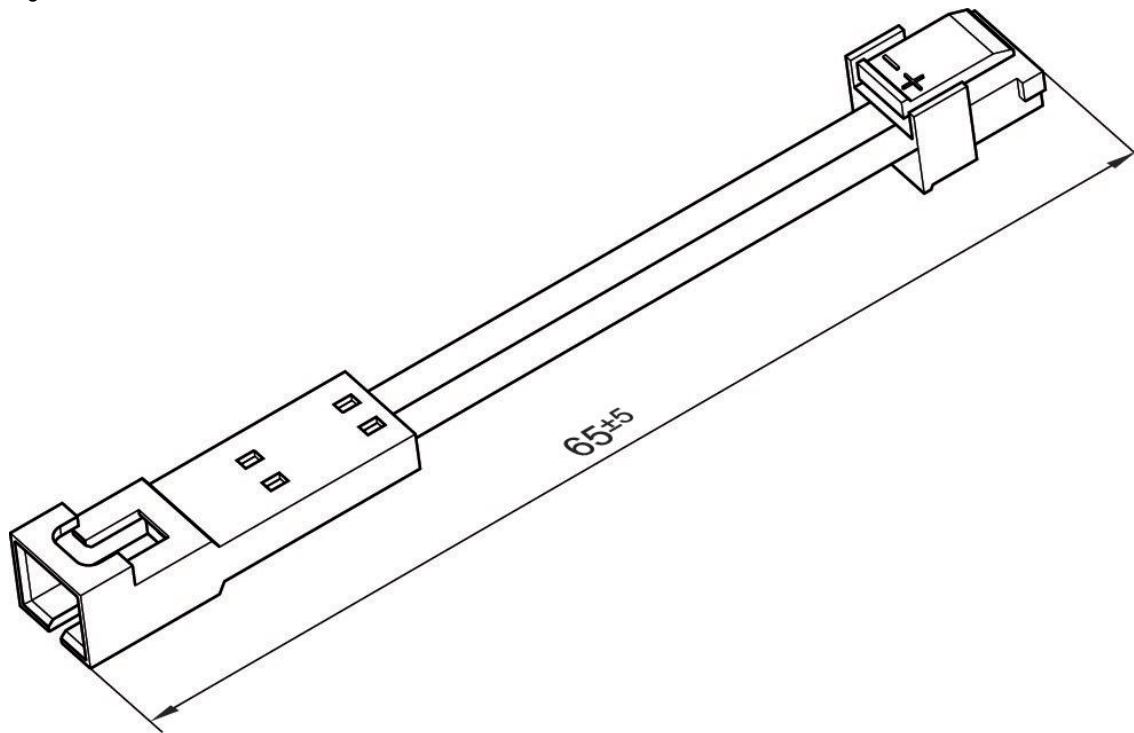


Betriebsspannung	Elektrischer Anschluss 1, Typ	Elektrischer Anschluss 1, Gewindegröße	Elektrischer Anschluss 1, Anzahl Pole	Elektrischer Anschluss 2, Typ	Elektrischer Anschluss 2, Gewindegröße	Elektrischer Anschluss 2, Anzahl Pole	Kabellänge [m]	Materialnummer
48 V AC/DC	Buchse	Industriesteckverbinder	2-polig	offene Kabelenden				R422003277
48 V AC/DC	Buchse	Industriesteckverbinder	2-polig	offene Kabelenden		2-polig	3	R422003278
48 V AC/DC	Buchse	Industriesteckverbinder	2-polig	offene Kabelenden		2-polig	5	R422003279
48 V AC/DC	Buchse	Industriesteckverbinder	2-polig	Stecker	Industriesteckverbinder	2-polig	0.06	R412024482

Abmessungen
Fig. 1







Abmessungen
Fig. 2



Efficient pneumatic solutions, our program:
cylinders and drives, valves and valve systems,
air supply management, proportional pressure
control valves



Visit us: www.Emerson.com/aventics
Your local contact: Emerson.com/contactus

-  Emerson.com
-  Facebook.com/EmersonAutomationSolutions
-  LinkedIn.com/company/Emerson-Automation-Solutions
-  Twitter.com/EMR_Automation



The Emerson logo is a trademark and service mark of Emerson Electric Co. AVENTICS is a registered trademark of one of the Emerson family of companies. All other trademarks are the property of their respective owners. © 2020 Emerson Electric Co. All rights reserved.



CONSIDER IT SOLVED™