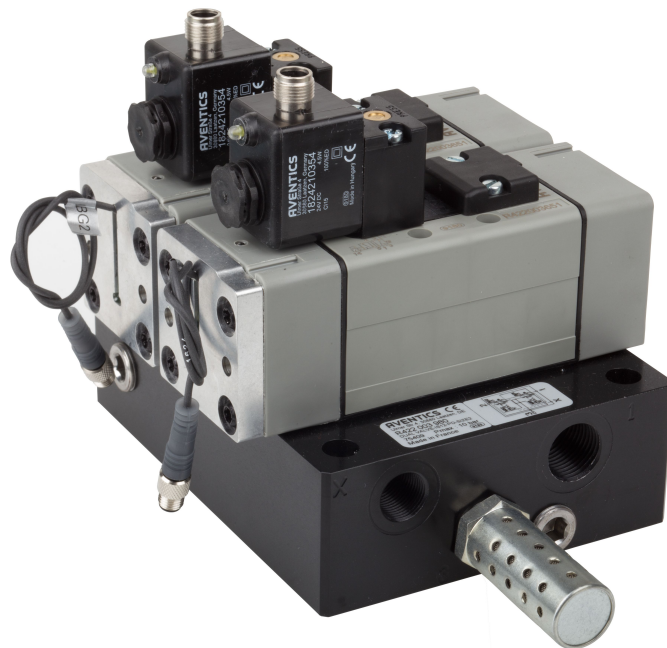


Serie IS12-PD



AVENTICS™

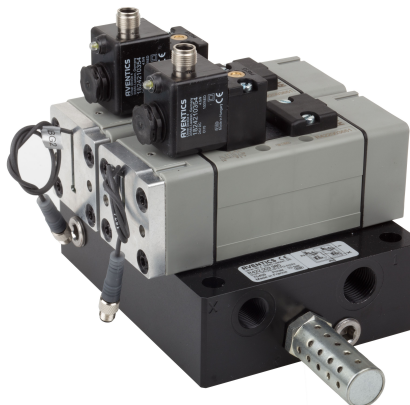
Serie IS12-PD


EMERSON™

Válvulas direccionales AVENTICS serie IS12

La serie IS12 de AVENTICS cumple con el estándar ISO 5599-1 de las válvulas. La serie ofrece válvulas ISO controladas eléctricamente de tamaño 1 y 2 con conectores centrales M12 o de forma A.

- Qn max. 2500 l/min
- Pilotaje eléctrico
- Pilotaje neumático
- Anchura 42 mm, 56 mm



Vista general del producto

ISO 1	
Válvula distribuidora 3/2, Válvula doble de la serie IS12-PD.....	4
Válvula distribuidora 3/2, Válvula doble de la serie IS12-PD.....	6
Admisión del escape con válvula antirretorno G1/4	
Válvula distribuidora 5/2, Serie IS12.....	8
ISO 2	
Válvula distribuidora 3/2, Válvula doble de la serie IS12-PD, tamaño 2.....	10
Presurización y escape seguros Qn = 3000 l/min (Escape)	
Válvula distribuidora 5/2, Serie IS12.....	12
Accesorios IS12-PD	
Conector de válvula, serie CON-VP, forma A, 300 V DC / 250 V AC, de 2 polo.....	14
Conector de válvula con cable, serie CON-VP, forma A.....	16
230 V AC/DC	
Conector por enchufe redondo, Serie CON-RD.....	18
Hembrilla - M12x1 - 4 polos - recto - Tornillos	
Conector por enchufe redondo, Serie CON-RD.....	19
Con tuerca moleteada - Hembrilla - M12x1 - 4 polos - recto - Tornillos	
Conector por enchufe redondo, Serie CON-RD.....	20
Con tuerca moleteada - Hembrilla - M12x1 - 4 polos - acodado - Tornillos	
Conector por enchufe redondo, Serie CON-RD.....	21
Hembrilla - M12x1 - 4 polos - acodado - Tornillos	
Conector por enchufe redondo, Serie CON-RD, extremos de cables abiertos, recto.....	22
Hembrilla - M12x1 - de 5 polos - recto - sin virola de cable estañada - 4 polos	
Conector por enchufe redondo, Serie CON-RD, de 5 polos, acodado, no blindado.....	23
Hembrilla - M12x1 - de 5 polos - acodado - sin virola de cable estañada - 4 polos	
Conector por enchufe redondo, Serie CON-RD.....	25
Enchufe - M12x1 - 4 polos - recto - Hembrilla - M12x1 - 4 polos - recto	
Conector por enchufe redondo, Serie CON-RD.....	26
Enchufe - M12x1 - de 5 polos - acodado - Hembrilla - M12x1 - de 5 polos - recto	

Válvula distribuidora 3/2, Válvula doble de la serie IS12-PD

Conexión de aire comprimido: conexión de placa base

Anchura de válvula de pilotaje previo: 30 mm

Accionamiento: eléctrico

Duración de conexión: 100 %

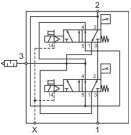
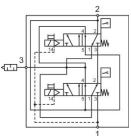
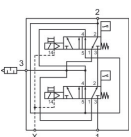
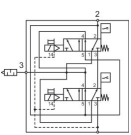
Tipo: válvula de corredera

Temperatura ambiental mín./máx.: 0 °C ... 50 °C

Temperatura del medio mín./máx.: 0 °C ... 50 °C

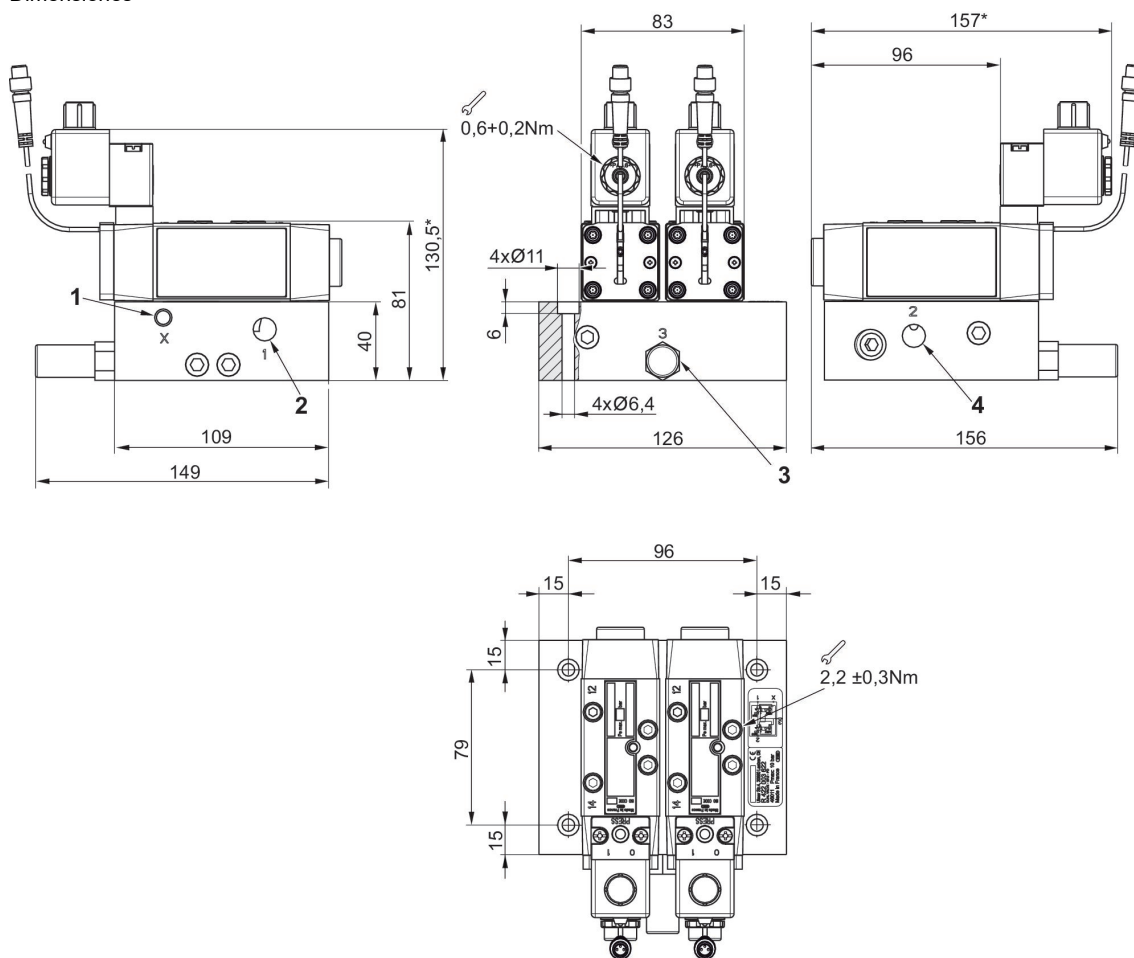
Presión de pilotaje mín./máx.: 3.5 bar ... 10 bar



	Tensión de servicio	Tolerancia de tensión DC	Consumo de potencia DC [W]	Tiempo de conexión [ms]	Tiempo de desconexión [ms]	Pilotaje	Accionamiento auxiliar manual	N° de material
	24 V DC	-10 % / +10 %	4.5	20	40	exterior	no encajando	R422003622
	24 V DC	-10 % / +10 %	4.5	20	40	interior	no encajando	R422003623
	24 V DC	-10 % / +10 %	4.4	20	40	exterior	no encajando	R422003624
	24 V DC	-10 % / +10 %	4.4	20	40	interior	no encajando	R422003625

Índice de compatibilidad	N° de material
15	R422003622
15	R422003623
15	R422003624
15	R422003625

Dimensiones



- *) máx.
 1) Presión de pilotaje externa G1/8
 2) Presión de entrada G1/4
 3) Escape G 1/4
 4) Presión de salida G1/4

Válvula distribuidora 3/2, Válvula doble de la serie IS12-PD

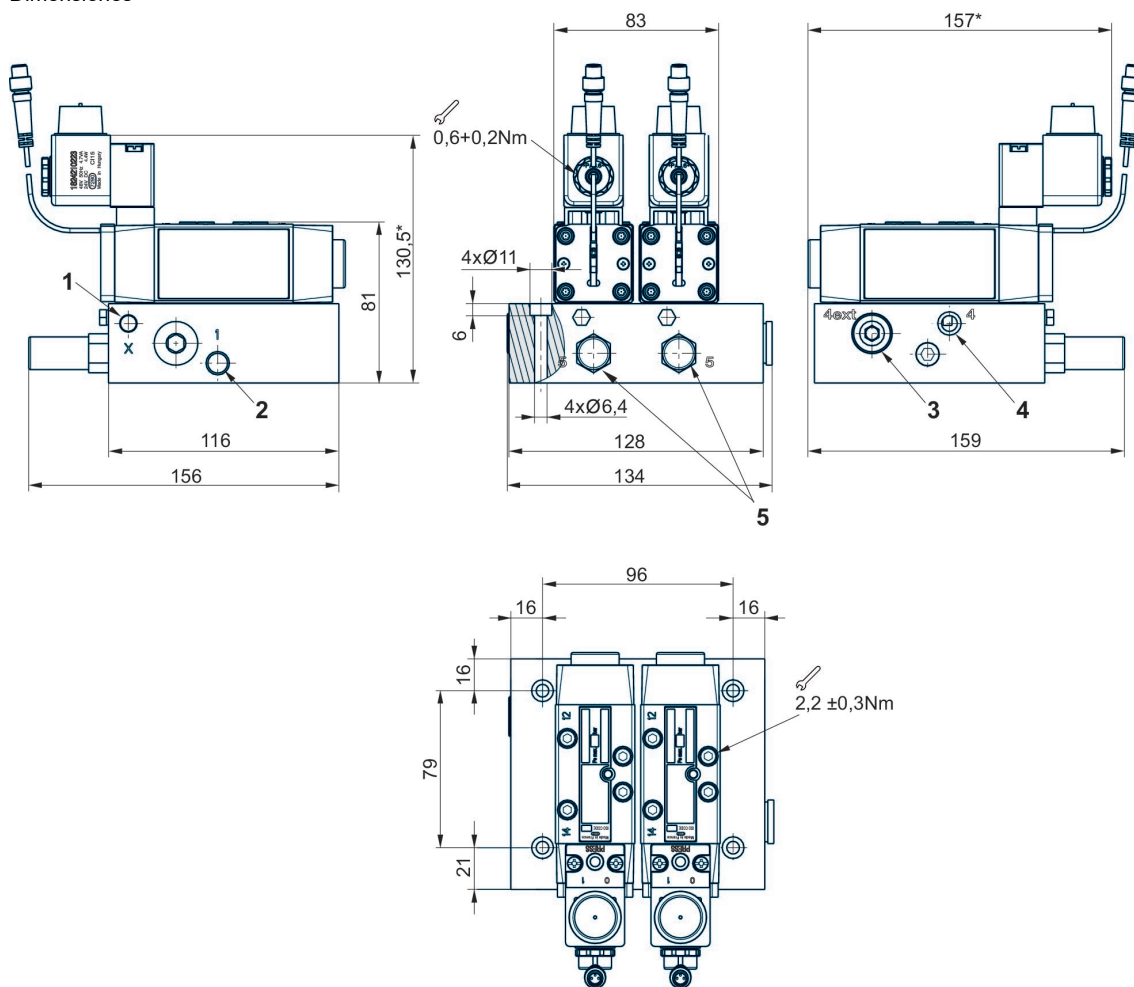
Conexión de aire comprimido: conexión de placa base
 Anchura de válvula de pilotaje previo: 30 mm
 Accionamiento: eléctrico
 Duración de conexión: 100 %
 Tipo: válvula de corredera
 Temperatura ambiental mín./máx.: 0 °C ... 50 °C
 Temperatura del medio mín./máx.: 0 °C ... 50 °C
 Presión de pilotaje mín./máx.: 3.5 bar ... 10 bar



	Tensión de servicio	Tolerancia de tensión DC	Consumo de potencia DC [W]	Tiempo de conexión [ms]	Tiempo de desconexión [ms]	Pilotaje	Accionamiento auxiliar manual	N° de material
	24 V DC	-10 % / +10 %	4.5	20	40	exterior	no encajando	R422003189
	24 V DC	-10 % / +10 %	4.5	30	40	interior	no encajando	R422003190
	24 V DC	-10 % / +10 %	4.4	20	40	exterior	no encajando	R422003191
	24 V DC	-10 % / +10 %	4.4	30	40	interior	no encajando	R422003192

Índice de compatibilidad	N° de material
15	R422003189
15	R422003190
15	R422003191
15	R422003192

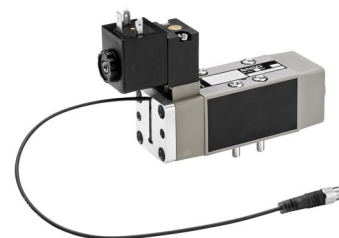
Dimensiones



- *) máx.
 1) Presión de pilotaje externa G1/8
 2) Presión de entrada G1/4
 3) Admisión del escape con válvula antirretorno G1/4
 4) Presión de salida G1/4
 5) Escape G 1/4

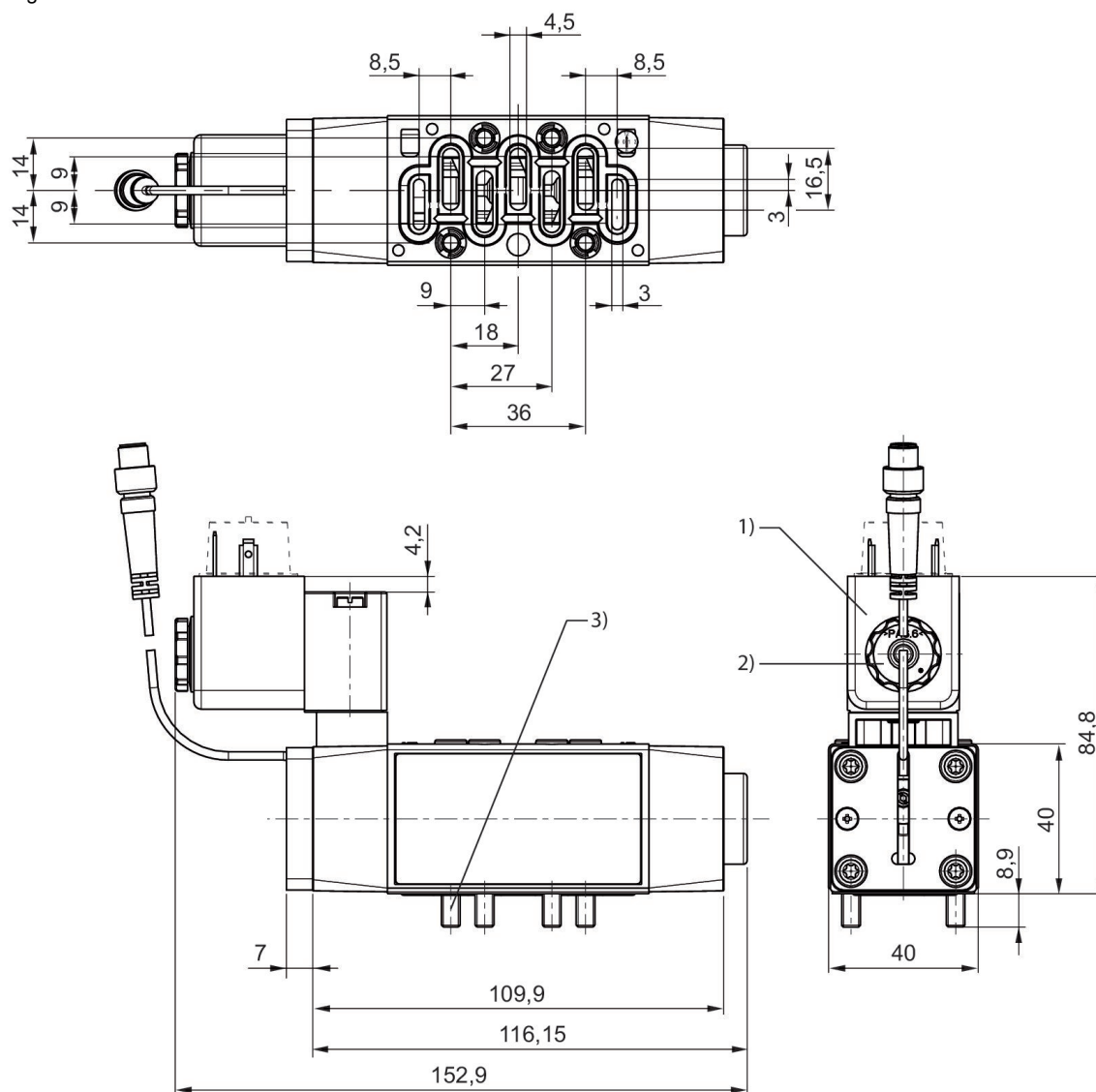
Válvula distribuidora 5/2, Serie IS12

Caudal: 1060 l/min
 Conexión de aire comprimido: conexión de placa base
 Anchura de válvula de pilotaje previo: 30 mm
 Accionamiento: eléctrico
 Duración de conexión: 100 %
 Tipo: Válvula de corredera manual, solapamiento positivo
 Temperatura ambiental mín./máx.: 0 °C ... 50 °C
 Temperatura del medio mín./máx.: 0 °C ... 50 °C
 Presión de pilotaje mín./máx.: 3 bar ... 10 bar
 Presión de funcionamiento mín./máx.: 10 bar



	Tensión de servicio	Tolerancia de tensión DC	Consumo de potencia DC [W]	Pilotaje	Accionamiento auxiliar manual	Índice de compatibilidad	Nº de material
				interior	no encajando	15	R422002522
	24 V DC	-10 % / +10 %	4.4	interior	no encajando	15	R422002521
	24 V DC	-10 % / +10 %	4.5	interior	no encajando	15	R422102676
	24 V DC	-10 % / +10 %	4.4	interior	no encajando	15	R422102678
				interior	sin	15	R422002645
				exterior	no encajando	15	R422002578
	24 V DC	-10 % / +10 %	4.4	exterior	no encajando	15	R422002577
	24 V DC	-10 % / +10 %	4.5	exterior	no encajando	15	R422102677
	24 V DC	-10 % / +10 %	4.4	exterior	no encajando	15	R422102679
				exterior	sin	15	R422002646

Dimensiones
Fig. 1



- 1) Bobina regulable 5x45°
- 2) Par de apriete para tuerca de fijación: 0,6 +0,2 Nm
- 3) Par de apriete para tornillos de fijación: 2,2 ± 0,2 Nm

Válvula distribuidora 3/2, Válvula doble de la serie IS12-PD, tamaño 2

Conexión de aire comprimido: conexión de placa base

Anchura de válvula de pilotaje previo: 30 mm

Accionamiento: eléctrico

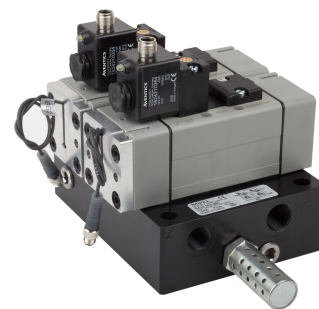
Duración de conexión: 100 %

Tipo: válvula de corredera

Temperatura ambiental mín./máx.: -10 °C ... 50 °C

Temperatura del medio mín./máx.: -10 °C ... 50 °C

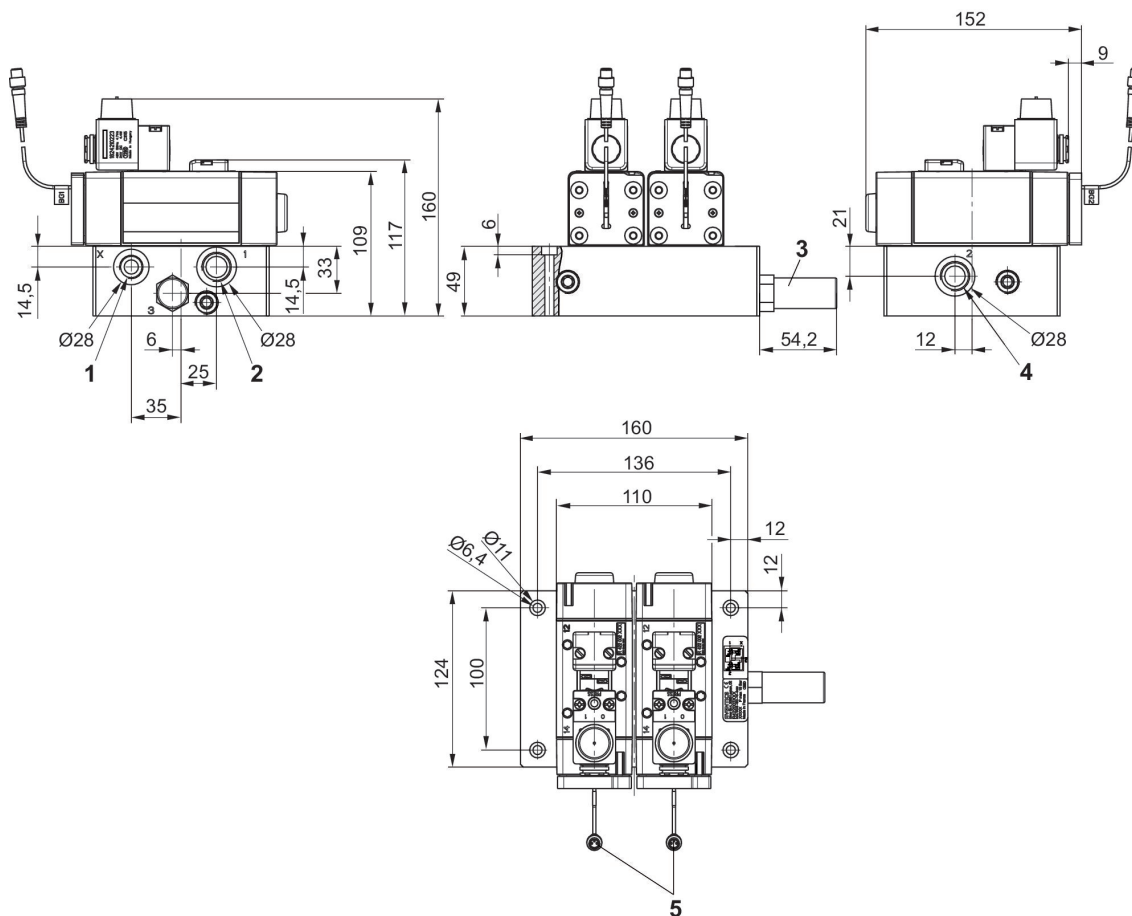
Presión de pilotaje mín./máx.: 3 bar ... 10 bar



	Tensión de servicio	Tolerancia de tensión DC	Consumo de potencia DC [W]	Tiempo de conexión [ms]	Tiempo de desconexión [ms]	Pilotaje	Accionamiento auxiliar manual	N° de material
	24 V DC	-10 % / +10 %	4.5	20	50	exterior	encajando	R422003729
	24 V DC	-10 % / +10 %	4.5	20	50	interior	encajando	R422003730
	24 V DC	-10 % / +10 %	4.4	20	50	exterior	encajando	R422003980
	24 V DC	-10 % / +10 %	4.4	20	50	interior	encajando	R422003982

Índice de compatibilidad	N° de material
15	R422003729
15	R422003730
15	R422003980
15	R422003982

Dimensiones



- 1) Presión de pilotaje externa G3/8
- 2) Presión de entrada G1/2
- 3) Escape G 1/2
- 4) Presión de salida G1/2
- 5) M8 de 3 polos

Válvula distribuidora 5/2, Serie IS12

Caudal: 2500 l/min

Conexión de aire comprimido: conexión de placa base

Anchura de válvula de pilotaje previo: 30 mm

Accionamiento: eléctrico

Duración de conexión: 100 %

Tipo: Válvula de corredera manual, solapamiento positivo

Temperatura ambiental mín./máx.: 0 °C ... 50 °C

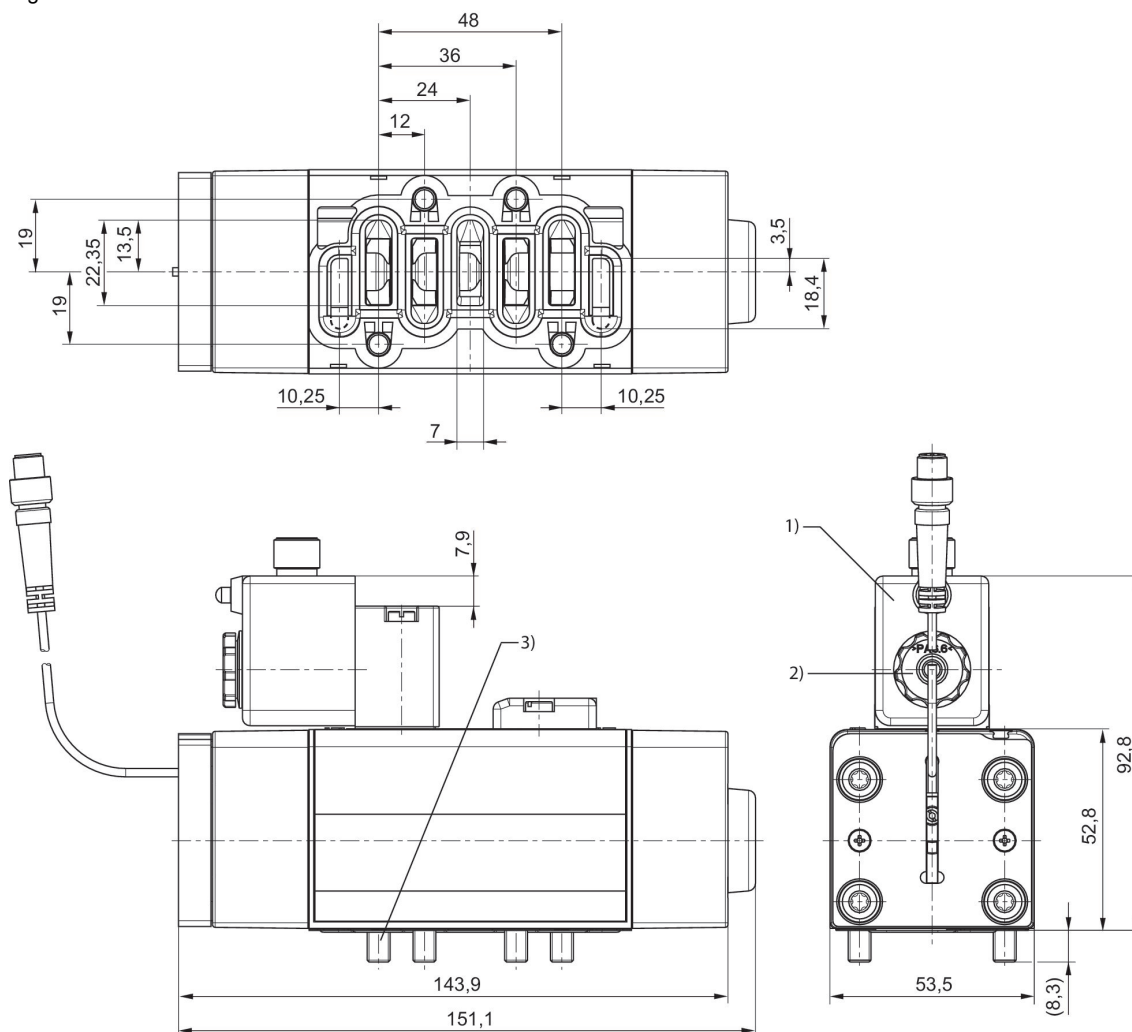
Temperatura del medio mín./máx.: 0 °C ... 60 °C

Presión de pilotaje mín./máx.: 3 bar ... 10 bar



	Tensión de servicio	Tolerancia de tensión DC	Consumo de potencia DC [W]	Pilotaje	Accionamiento auxiliar manual	Índice de compatibilidad	N° de material
				interior	no encajando	15	R422003650
	24 V DC	-10 % / +10 %	4.4	interior	no encajando	15	R422003649
	24 V DC	-10 % / +10 %	4.5	interior	no encajando	15	R422003655
	24 V DC	-10 % / +10 %	4.4	interior	no encajando	15	R422003657
				interior	sin	15	R422003653
				exterior	no encajando	15	R422003652
	24 V DC	-10 % / +10 %	4.4	exterior	no encajando	15	R422003651
	24 V DC	-10 % / +10 %	4.5	exterior	no encajando	15	R422003656
	24 V DC	-10 % / +10 %	4.4	exterior	no encajando	15	R422003658
				exterior	sin	15	R422003654

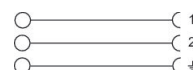
Dimensiones
Fig. 2



- 1) Bobina regulable 3x90°
- 2) Par de apriete para tuerca de fijación: 0,6 +0,2 Nm
- 3) Par de apriete para tornillos de fijación: 4,0 ± 0,5 Nm

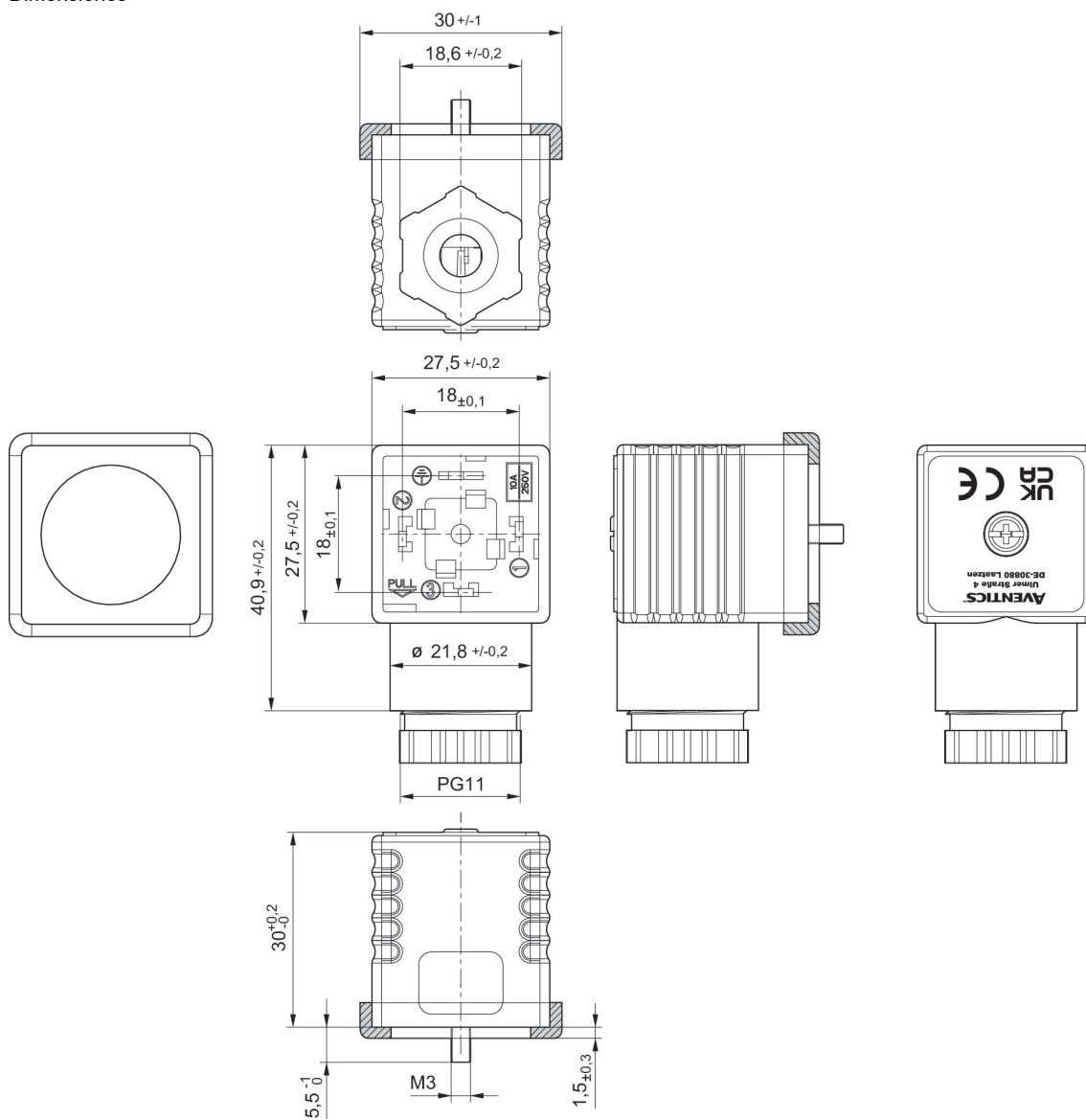
Conector de válvula, serie CON-VP, forma A, 300 V DC / 250 V AC, de 2 polo

Conexión eléctrica 1: EN 175301-803, forma A
 Temperatura ambiental min./max.: -40 °C ... 90 °C



Tensión de servicio	Corriente, máx. [A]	ocupación de contactos	Ø de cable conectable mín. [mm]	Ø de cable conectable máx. [mm]	N° de material
300 V DC / 250 V AC	10	2+E	4	9.5	1834484048

Dimensiones



Junta de perfil

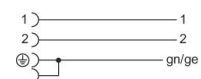
Conector de válvula con cable, serie CON-VP, forma A

Conexión eléctrica 1: Hembrilla ... forma A ... 2+E ... acodado

Conexión eléctrica 2: extremos de cables abiertos ... De 3 polos

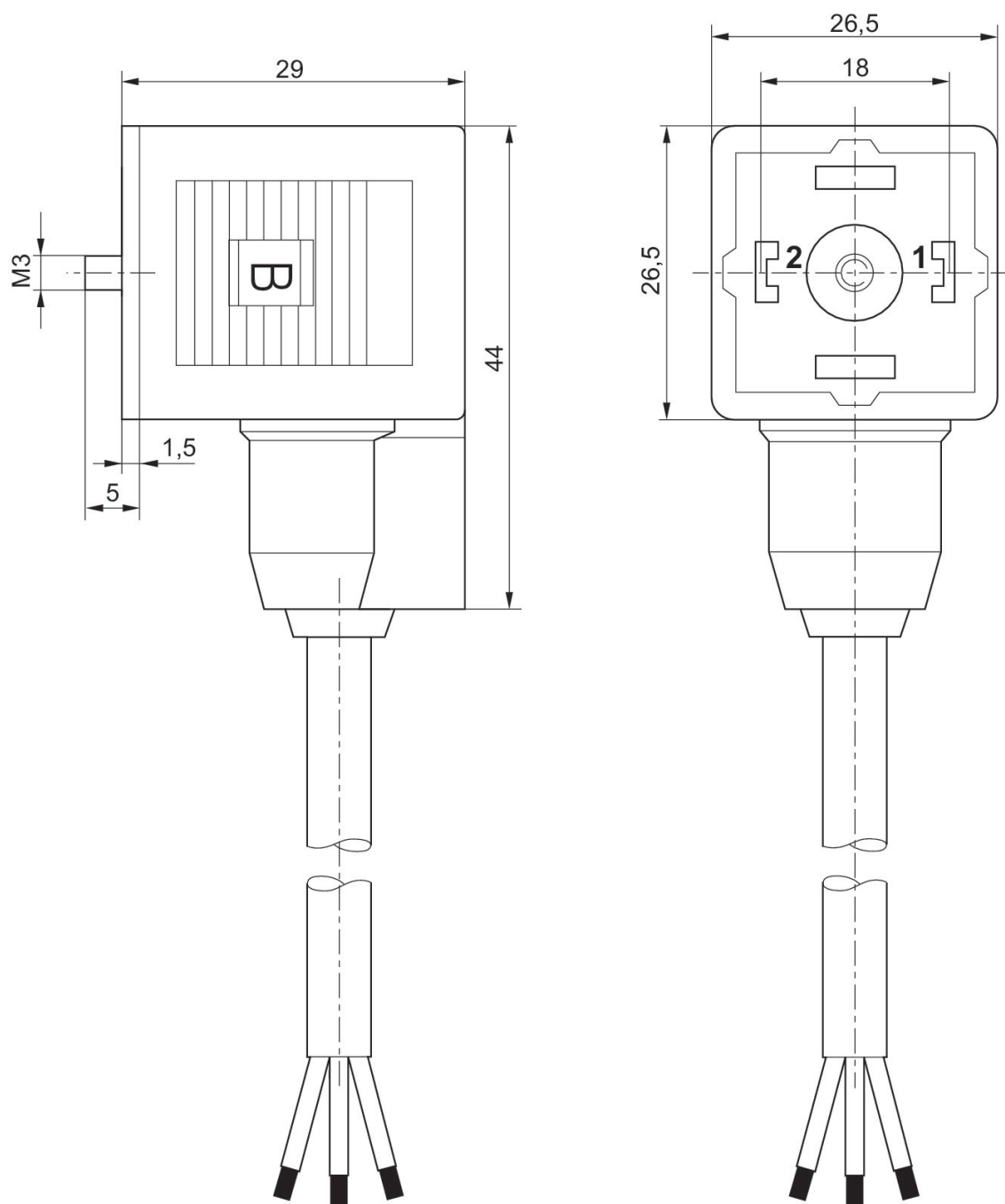
Blindaje: no blindado

Temperatura ambiental min./max.: -20 °C ... 80 °C



Tensión de servicio	ocupación de contactos	Cable-Ø [mm]	Longitud del cable [m]	N° de material
230 V AC/DC	2+E	5.9	3	1834484160

Dimensiones

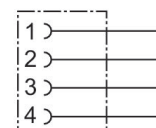


Conector por enchufe redondo, Serie CON-RD

Conexión eléctrica 1: Hembrilla ... M12x1 ... 4 polos ... Codificado A ... recto

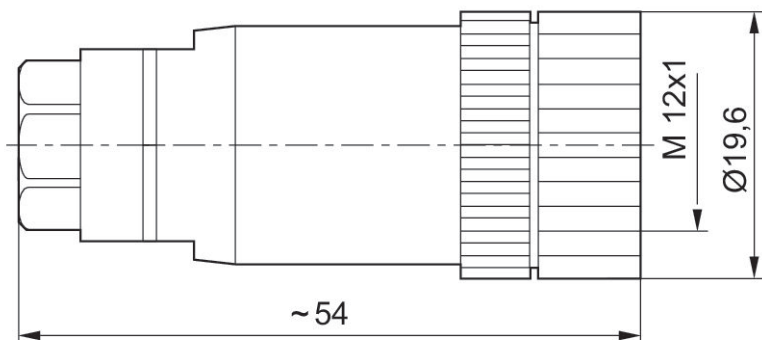
Tipo de conexión: Tornillos

Temperatura ambiental min./máx.: -40 °C ... 85 °C



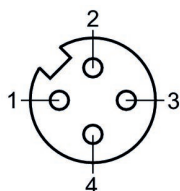
Tensión de servicio	Codificación	Blindaje	Tipo de conexión	Corriente, máx. [A]	Ø de cable conectable mín. [mm]	Ø de cable conectable máx. [mm]	N° de material
48 V AC/DC	Codificado A	no blindado	Tornillos	4	4	6	1834484177

Dimensiones



1834484177

Esquema de pines de la hembrilla

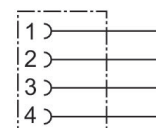


Conector por enchufe redondo, Serie CON-RD

Conexión eléctrica 1: Hembrilla ... M12x1 ... 4 polos ... Codificado A ... recto

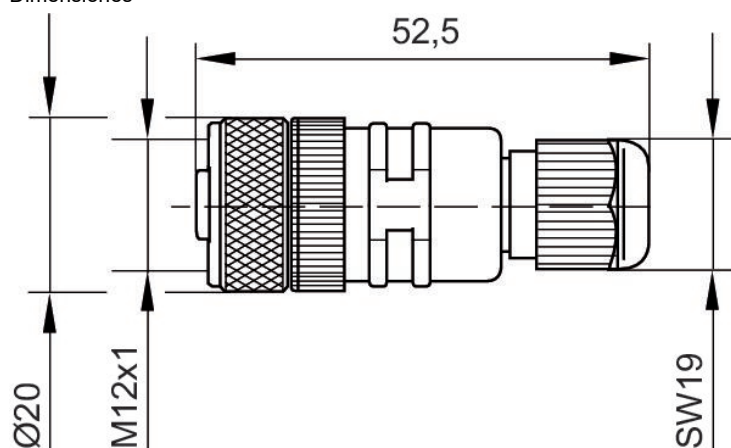
Tipo de conexión: Tornillos

Temperatura ambiental min./max.: -25 °C ... 90 °C



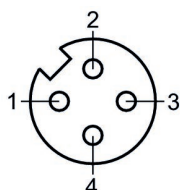
Tensión de servicio	Codificación	Blindaje	Tipo de conexión	Corriente, máx. [A]	Ø de cable conectable mín. [mm]	Nº de material
48 V AC/DC	Codificado A	no blindado	Tornillos	4	4	8941054324

Dimensiones



8941054324

Esquema de pines de la hembrilla

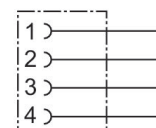


Conector por enchufe redondo, Serie CON-RD

Conexión eléctrica 1: Hembrilla ... M12x1 ... 4 polos ... Codificado A ... acodado

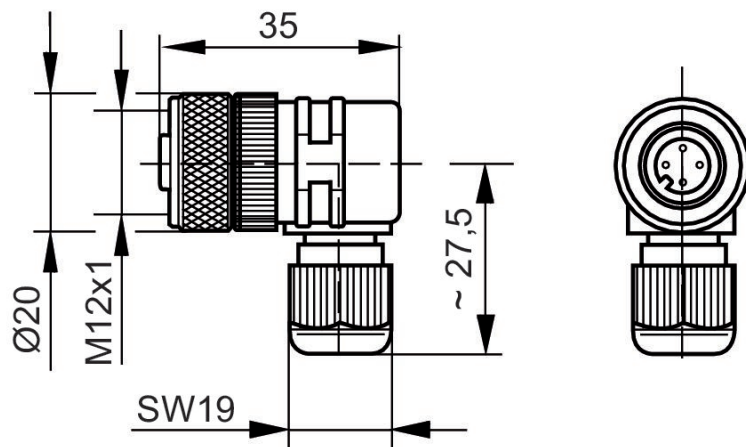
Tipo de conexión: Tornillos

Temperatura ambiental min./max.: -25 °C ... 90 °C



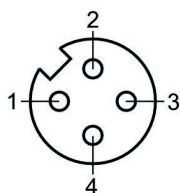
Tensión de servicio	Codificación	Blindaje	Tipo de conexión	Corriente, máx. [A]	Ø de cable conectable mín. [mm]	Nº de material
48 V AC/DC	Codificado A	no blindado	Tornillos	4	4	8941054424

Dimensiones



8941054424

Esquema de pines de la hembrilla

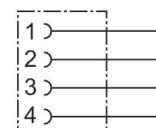


Conector por enchufe redondo, Serie CON-RD

Conexión eléctrica 1: Hembrilla ... M12x1 ... 4 polos ... Codificado A ... acodado

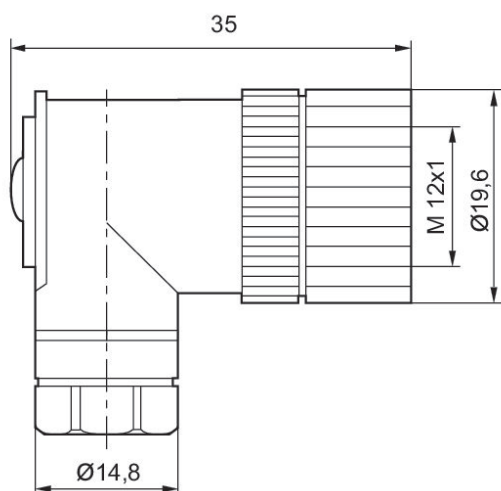
Tipo de conexión: Tornillos

Temperatura ambiental min./max.: -40 °C ... 85 °C



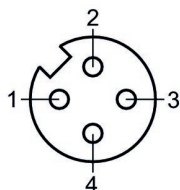
Tensión de servicio	Codificación	Blindaje	Tipo de conexión	Corriente, máx. [A]	Ø de cable conectable mín. [mm]	Nº de material
48 V AC/DC	Codificado A	no blindado	Tornillos	4	4	1834484178

Dimensiones



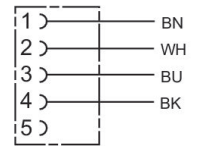
1834484178

Esquema de pines de la hembrilla



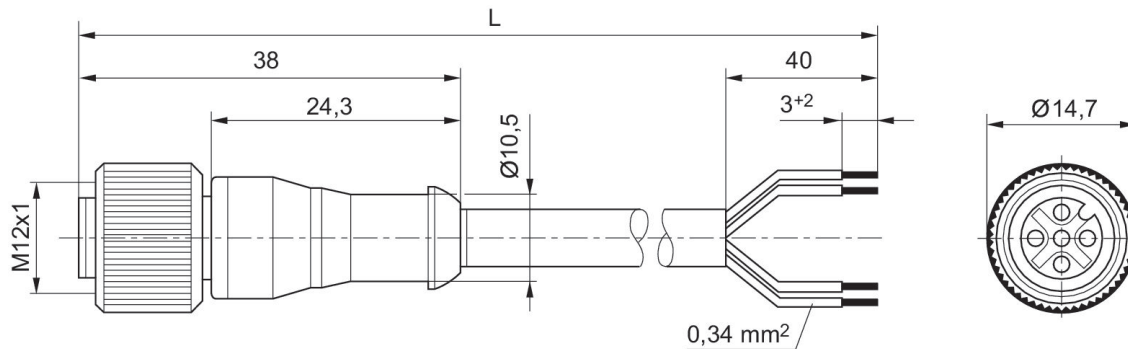
Conector por enchufe redondo, Serie CON-RD, extremos de cables abiertos, recto

Conexión eléctrica 1: Hembrilla ... M12x1 ... de 5 polos ... recto
 Conexión eléctrica 2: sin virola de cable estañada ... 4 polos
 Temperatura ambiental min./max.: -25 °C ... 70 °C



Tensión de servicio	Conexión eléctrica 1, tipo	Conexión eléctrica 1, tamaño de rosca	Conexión eléctrica 1, número de polos	Attacco elettrico 1, codificación	Conexión eléctrica 2, tipo	Conexión eléctrica 2, número de polos	Longitud del cable [m]	N° de material
48 V AC/DC	Hembrilla	M12x1	de 5 polos	Codificado A	extremos de cables abiertos	4 polos	3	1834484256

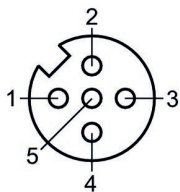
Dimensiones



L = longitud

1834484256

Esquema de pines de la hembrilla



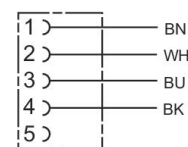
(1) BN=marrón (2) WH=blanco (3) BU=Azul (4) BK=negro
 (5) no ocupado

Conector por enchufe redondo, Serie CON-RD, de 5 polos, acodado, no blindado

Conexión eléctrica 1: Hembrilla ... M12x1 ... de 5 polos ... acodado

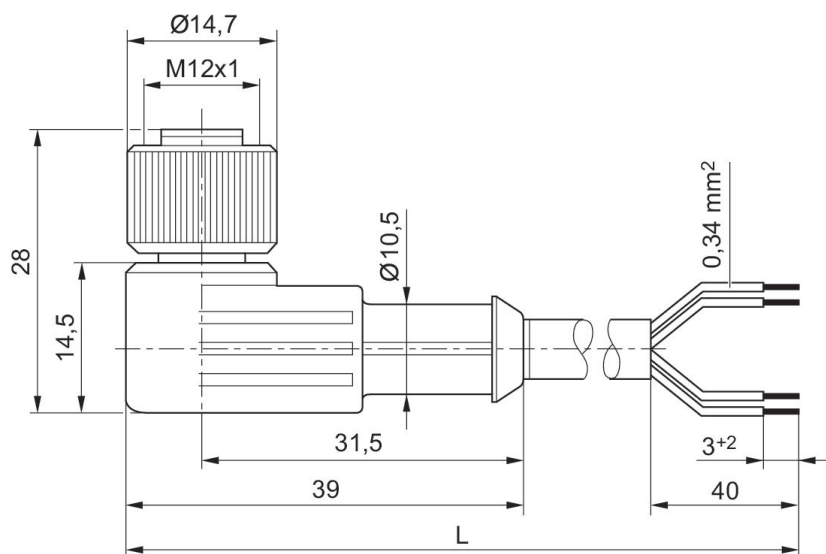
Conexión eléctrica 2: sin virola de cable estañada ... 4 polos

Temperatura ambiental min./max.: -40 °C ... 85 °C



Tensión de servicio	Conexión eléctrica 1, tipo	Conexión eléctrica 1, tamaño de rosca	Conexión eléctrica 1, número de polos	Attacco elettrico 1, codificación	Conexión eléctrica 2, tipo	Conexión eléctrica 2, número de polos	Longitud del cable [m]	N° de material
48 V AC/DC	Hembrilla	M12x1	de 5 polos	Codificado A	extremos de cables abiertos	4 polos	3	1834484259

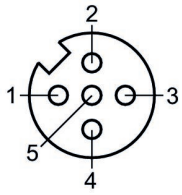
Dimensiones



L = longitud

1834484259

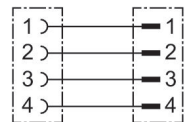
Esquema de pines de la hembra



(1) BN=marrón (2) WH=blanco (3) BU=Azul (4) BK=negro
(5) no ocupado

Conector por enchufe redondo, Serie CON-RD

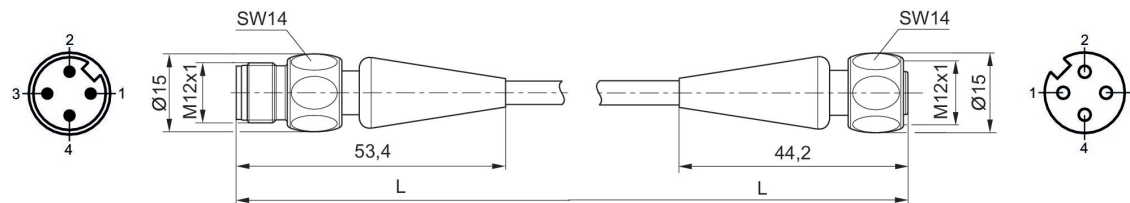
Conexión eléctrica 1: Enchufe ... M12x1 ... 4 polos ... Codificado A ... recto ... 180°
 Conexión eléctrica 2: Hembrilla ... M12x1 ... 4 polos ... Codificado A ... recto
 Temperatura ambiental min./max.: -25 °C ... 70 °C



Tensión de servicio	Conexión eléctrica 1, tipo	Conexión eléctrica 1, tamaño de rosca	Conexión eléctrica 1, número de polos	Attacco elettrico 1, codificación	Conexión eléctrica 2, tipo	Conexión eléctrica 2, tamaño de rosca	Conexión eléctrica 2, número de polos	N° de material
240 V AC	Hembrilla	M12x1	4 polos	Codificado A	Enchufe	M12x1	4 polos	R402003760

Attacco elettrico 2, codificación	Longitud del cable [m]	N° de material
Codificado A	5	R402003760

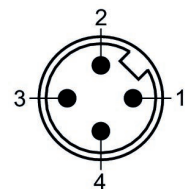
Dimensiones



L = longitud del cable

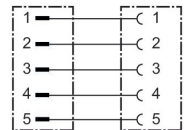
R402003760

Esquema de pines del conector



Conector por enchufe redondo, Serie CON-RD

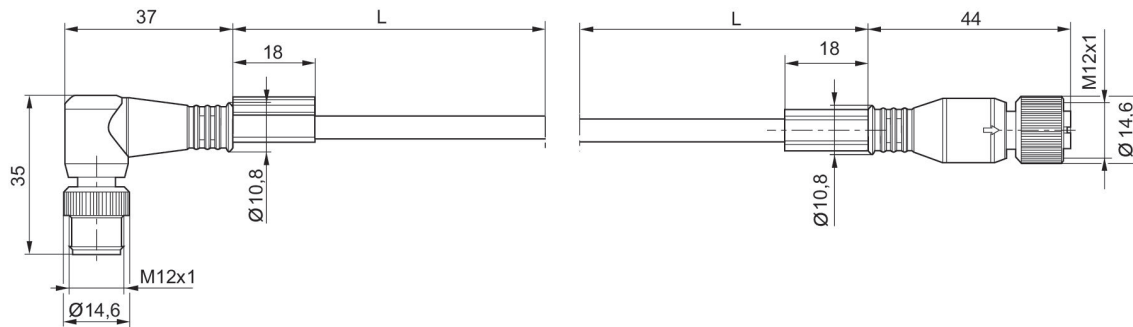
Conexión eléctrica 1: Enchufe ... M12x1 ... de 5 polos ... Codificado A ... acodado ... 90°
 Conexión eléctrica 2: Hembra ... M12x1 ... de 5 polos ... Codificado A ... recto
 Temperatura ambiental min./max.: -25 °C ... 80 °C



Tensión de servicio	Conexión eléctrica 1, tipo	Conexión eléctrica 1, tamaño de rosca	Conexión eléctrica 1, número de polos	Attacco elettrico 1, codificación	Conexión eléctrica 2, tipo	Conexión eléctrica 2, tamaño de rosca	Conexión eléctrica 2, número de polos	N° de material
48 V AC/DC	Hembra	M12x1	de 5 polos	Codificado A	Enchufe	M12x1	de 5 polos	R412021694

Attacco elettrico 2, codificación	Longitud del cable [m]	N° de material
Codificado A	2	R412021694

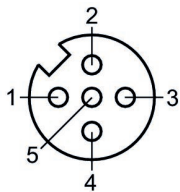
Dimensiones



L = longitud

R412021694





Esquema de pines de la hembra



Efficient pneumatic solutions, our program:
cylinders and drives, valves and valve systems,
air supply management, proportional pressure
control valves



Visit us: www.Emerson.com/aventics
Your local contact: Emerson.com/contactus

-  Emerson.com
-  Facebook.com/EmersonAutomationSolutions
-  LinkedIn.com/company/Emerson-Automation-Solutions
-  Twitter.com/EMR_Automation



The Emerson logo is a trademark and service mark of Emerson Electric Co. AVENTICS is a registered trademark of one of the Emerson family of companies. All other trademarks are the property of their respective owners. © 2020 Emerson Electric Co. All rights reserved.



CONSIDER IT SOLVED™