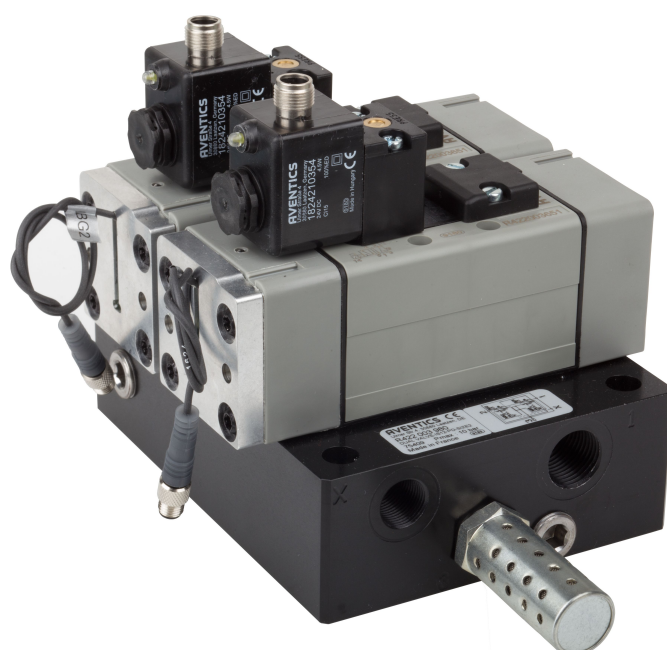


Série IS12-PD



AVENTICS™

Série IS12-PD


EMERSON™

AVENTICS série IS12 Válvulas direcionais

A AVENTICS série IS12 cumpre a norma ISO 5599-1 sobre válvulas. A série oferece válvulas ISO com controle elétrico nos tamanhos 1 e 2 com conectores forma A ou M12 central.

- Qn max. 2500 l/min
- Comando elétrico
- Comando pneumático
- Largura construtiva 42 mm, 56 mm



Visão geral dos produtos

ISO 1	
Válvula direcional 3/2, Válvula dupla série IS12-PD.....	4
Válvula direcional 3/2, Válvula dupla série IS12-PD.....	6
Entrada de exaustão de ar com válvula de retenção G1/4	
Válvula direcional 5/2, Série IS12.....	8
ISO 2	
Válvula direcional 3/2, Válvula dupla série IS12-PD, tamanho 2.....	10
Ventilação e exaustão de ar seguras Qn = 3000 l/min (exaustão de ar)	
Válvula direcional 5/2, Série IS12.....	12
Acessórios IS12-PD	
Conector de encaixe de válvula, série CON-VP, formato A, 300 V DC / 250 V AC, de 2 pinos.....	14
Conector de encaixe de válvula com cabo série CON-VP, formato A.....	16
230 V AC/DC	
Conector redondo, Série CON-RD.....	18
Tomada - M12x1 - De 4 pinos - reto - Parafusos	
Conector redondo, Série CON-RD.....	19
Com porca recartilhada - Tomada - M12x1 - De 4 pinos - reto - Parafusos	
Conector redondo, Série CON-RD.....	20
Com porca recartilhada - Tomada - M12x1 - De 4 pinos - angular - Parafusos	
Conector redondo, Série CON-RD.....	21
Tomada - M12x1 - De 4 pinos - angular - Parafusos	
Conector redondo, Série CON-RD, extremidades de cabos abertas, reto.....	22
Tomada - M12x1 - de 5 pinos - reto - sem manga terminal de cabos galvanizado - De 4 pinos	
Conector redondo, Série CON-RD, de 5 pinos, angular, não blindado.....	23
Tomada - M12x1 - de 5 pinos - angular - sem manga terminal de cabos galvanizado - De 4 pinos	
Conector redondo, Série CON-RD.....	25
Conector - M12x1 - De 4 pinos - reto - Tomada - M12x1 - De 4 pinos - reto	
Conector redondo, Série CON-RD.....	26
Conector - M12x1 - de 5 pinos - angular - Tomada - M12x1 - de 5 pinos - reto	

Válvula direcional 3/2, Válvula dupla série IS12-PD

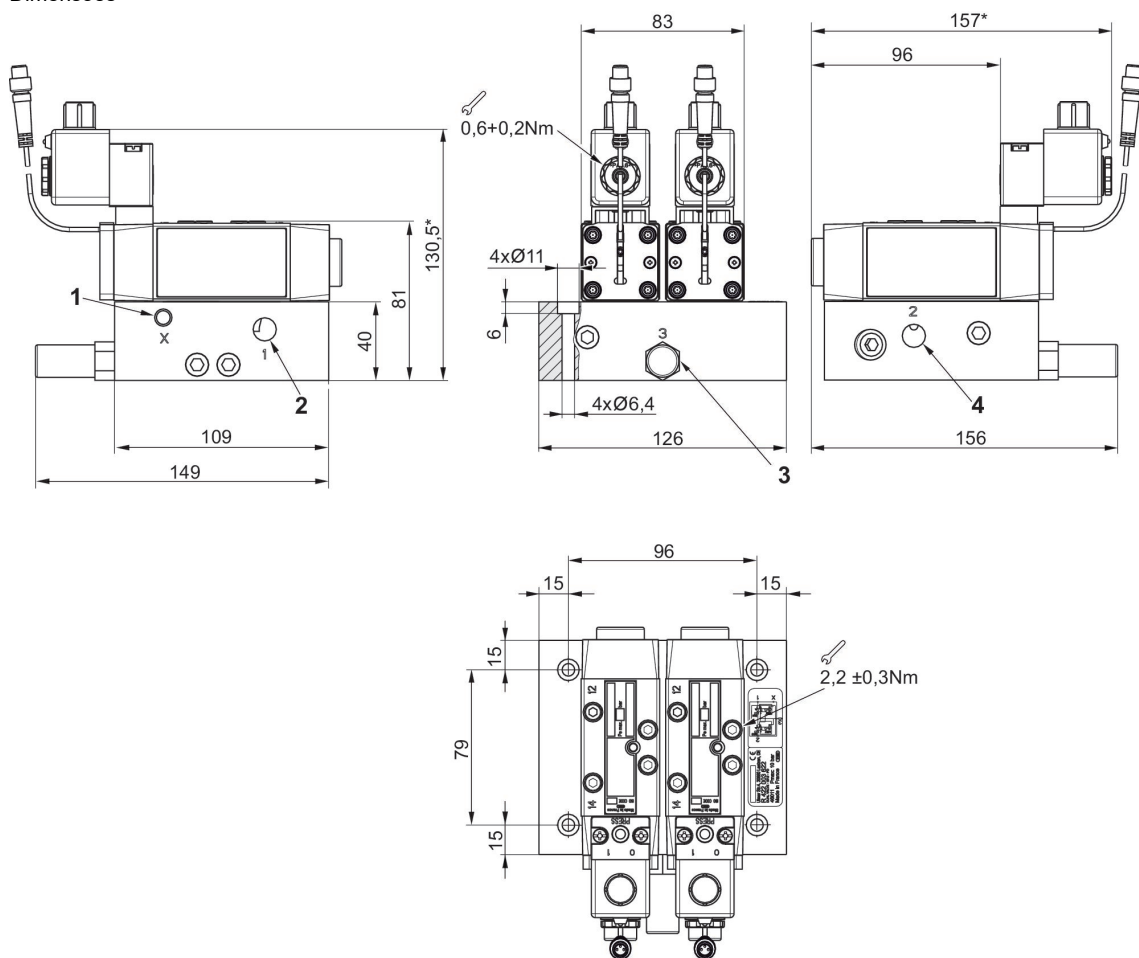
Conexão de ar comprimido: Conexão de placa básica
 Largura da válvula piloto: 30 mm
 acionamento: elétrico
 Duração de ligação: 100 %
 Modelo: válvula distribuidora
 Temperatura ambiente mín./máx.: 0 °C ... 50 °C
 Temperatura de produto mín./máx.: 0 °C ... 50 °C
 Pressão de comando mín./máx.: 3.5 bar ... 10 bar



	Tensão de operação	Tolerância de tensão CC	Consumo de corrente DC [W]	Tempo de ligação [ms]	Tempo de desligamento [ms]	Comando piloto	Acionamento manual auxiliar	N° de material
	24 V CC	-10 % / +10 %	4.5	20	40	externo	não retentor	R422003622
	24 V CC	-10 % / +10 %	4.5	20	40	interno	não retentor	R422003623
	24 V CC	-10 % / +10 %	4.4	20	40	externo	não retentor	R422003624
	24 V CC	-10 % / +10 %	4.4	20	40	interno	não retentor	R422003625

Índice de compatibilidade	N° de material
15	R422003622
15	R422003623
15	R422003624
15	R422003625

Dimensões



*) máx.

1) Pressão de comando externa G1/8

2) Pressão de entrada G1/4

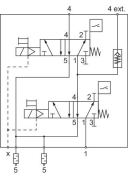
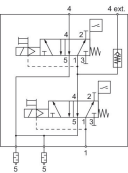
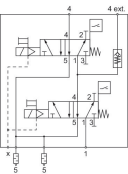
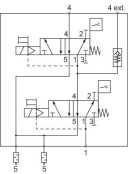
3) exaustão de ar G 1/4

4) Pressão de saída G1/4

Válvula direcional 3/2, Válvula dupla série IS12-PD

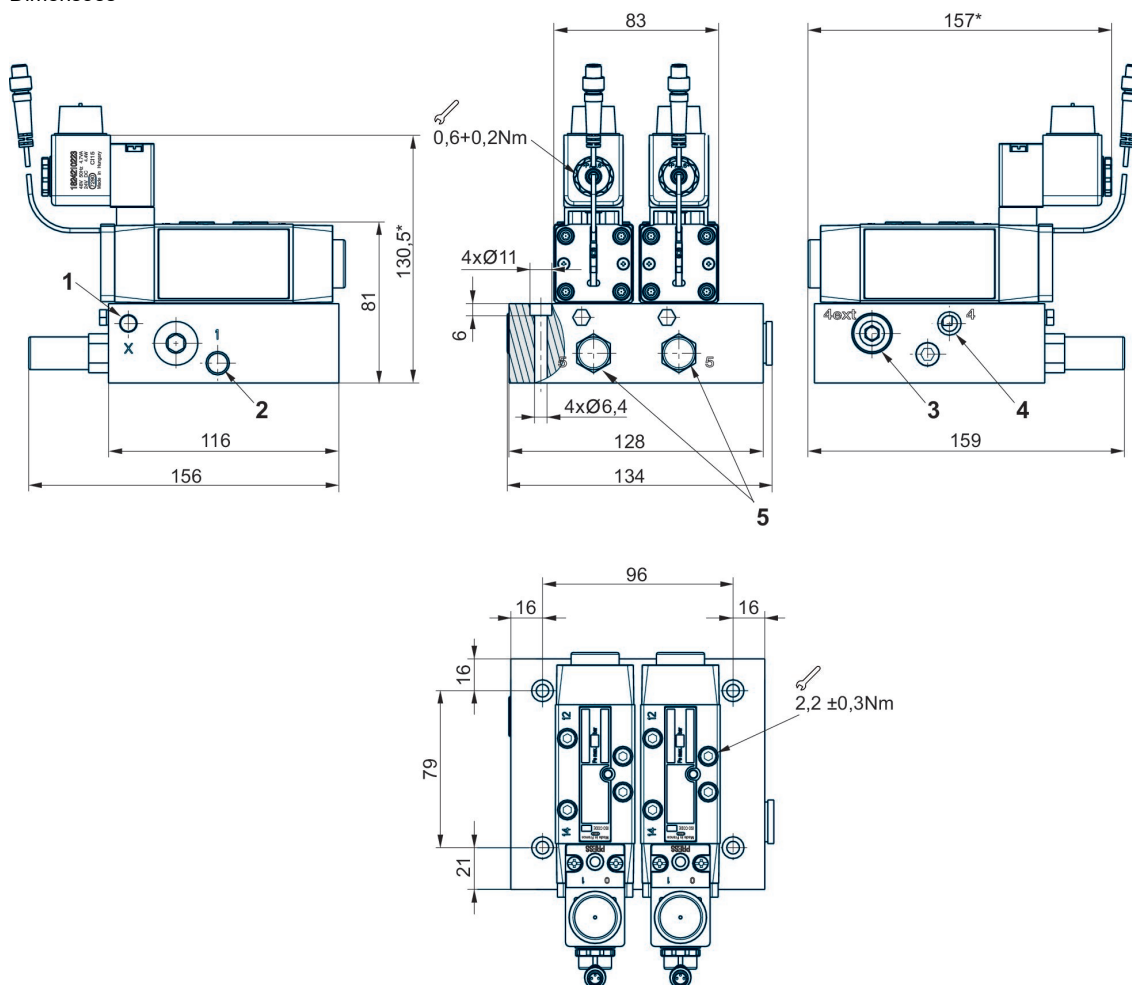
Conexão de ar comprimido: Conexão de placa básica
 Largura da válvula piloto: 30 mm
 acionamento: elétrico
 Duração de ligação: 100 %
 Modelo: válvula distribuidora
 Temperatura ambiente mín./máx.: 0 °C ... 50 °C
 Temperatura de produto mín./máx.: 0 °C ... 50 °C
 Pressão de comando mín./máx.: 3.5 bar ... 10 bar



	Tensão de operação	Tolerância de tensão CC	Consumo de corrente DC [W]	Tempo de ligação [ms]	Tempo de desligamento [ms]	Comando piloto	Acionamento manual auxiliar	N° de material
	24 V CC	-10 % / +10 %	4.5	20	40	externo	não retentor	R422003189
	24 V CC	-10 % / +10 %	4.5	30	40	interno	não retentor	R422003190
	24 V CC	-10 % / +10 %	4.4	20	40	externo	não retentor	R422003191
	24 V CC	-10 % / +10 %	4.4	30	40	interno	não retentor	R422003192

Índice de compatibilidade	N° de material
15	R422003189
15	R422003190
15	R422003191
15	R422003192

Dimensões



*) máx.

1) Pressão de comando externa G1/8

2) Pressão de entrada G1/4

3) Entrada de exaustão de ar com válvula de retenção G1/4

4) Pressão de saída G1/4

5) exaustão de ar G 1/4

Válvula direcional 5/2, Série IS12

Fluxo: 1060 l/min

Conexão de ar comprimido: Conexão de placa básica

Largura da válvula piloto: 30 mm

acionamento: elétrico

Duração de ligação: 100 %

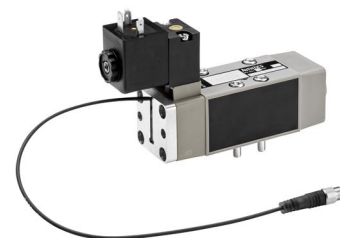
Modelo: Válvula corredeira, sobreposição positiva

Temperatura ambiente mín./máx.: 0 °C ... 50 °C

Temperatura de produto mín./máx.: 0 °C ... 50 °C

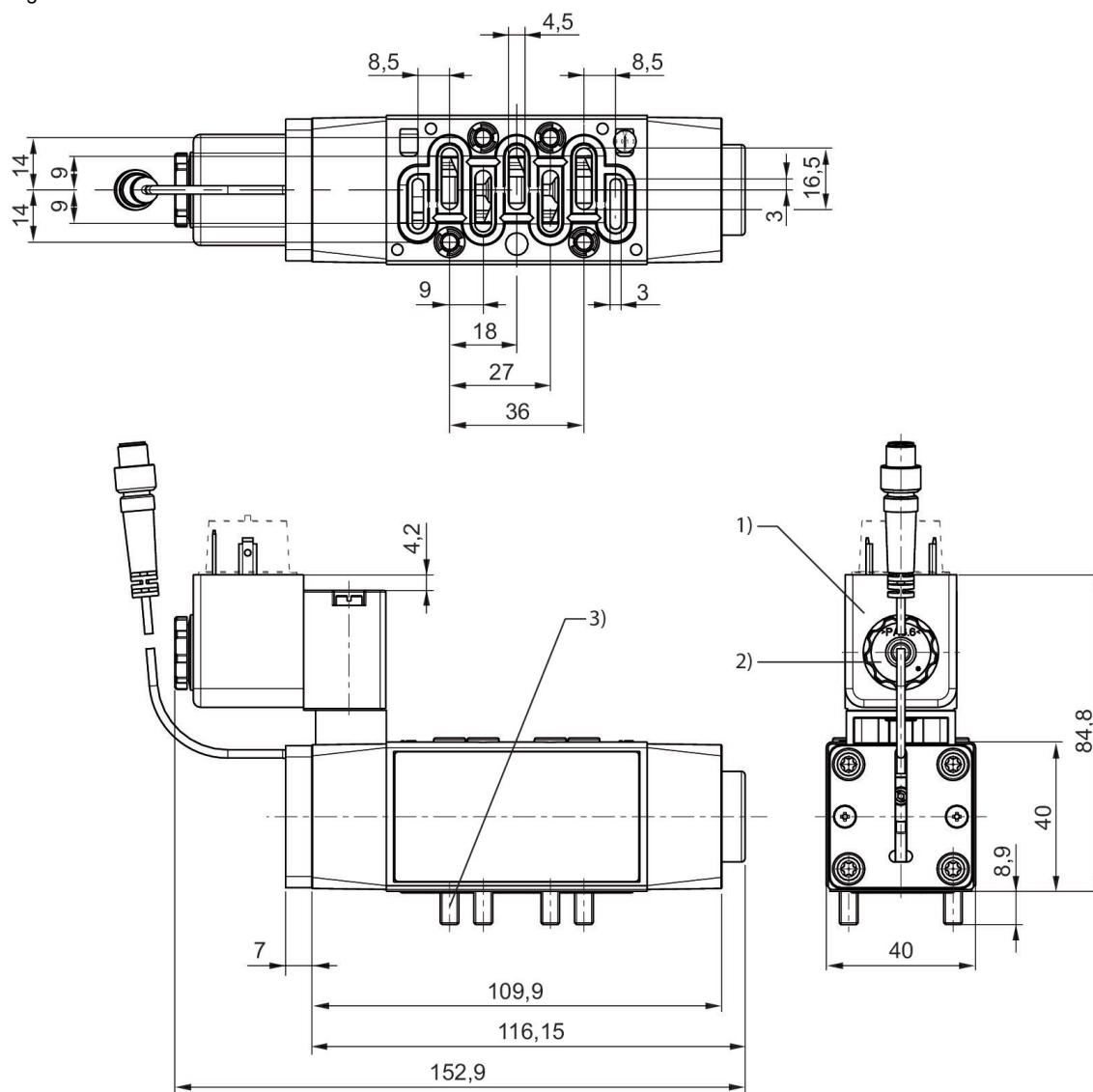
Pressão de comando mín./máx.: 3 bar ... 10 bar

Pressão de operação mín./máx.: 10 bar



	Tensão de operação	Tolerância de tensão CC	Consumo de corrente DC [W]	Comando piloto	Acionamento manual auxiliar	Índice de compatibilidade	Nº de material
				interno	não retentor	15	R422002522
	24 V CC	-10 % / +10 %	4.4	interno	não retentor	15	R422002521
	24 V CC	-10 % / +10 %	4.5	interno	não retentor	15	R422102676
	24 V CC	-10 % / +10 %	4.4	interno	não retentor	15	R422102678
				interno	sem	15	R422002645
				externo	não retentor	15	R422002578
	24 V CC	-10 % / +10 %	4.4	externo	não retentor	15	R422002577
	24 V CC	-10 % / +10 %	4.5	externo	não retentor	15	R422102677
	24 V CC	-10 % / +10 %	4.4	externo	não retentor	15	R422102679
				externo	sem	15	R422002646

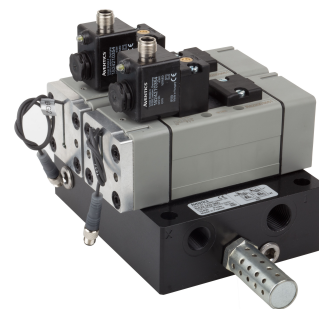
Dimensões
Fig. 1



- 1) Bobina ajustável 5x45°
- 2) Torque de aperto para porca de fixação: 0,6 + 0,2 Nm
- 3) Torque de aperto para parafusos de fixação: 2,2 ± 0,2 Nm

Válvula direcional 3/2, Válvula dupla série IS12-PD, tamanho 2

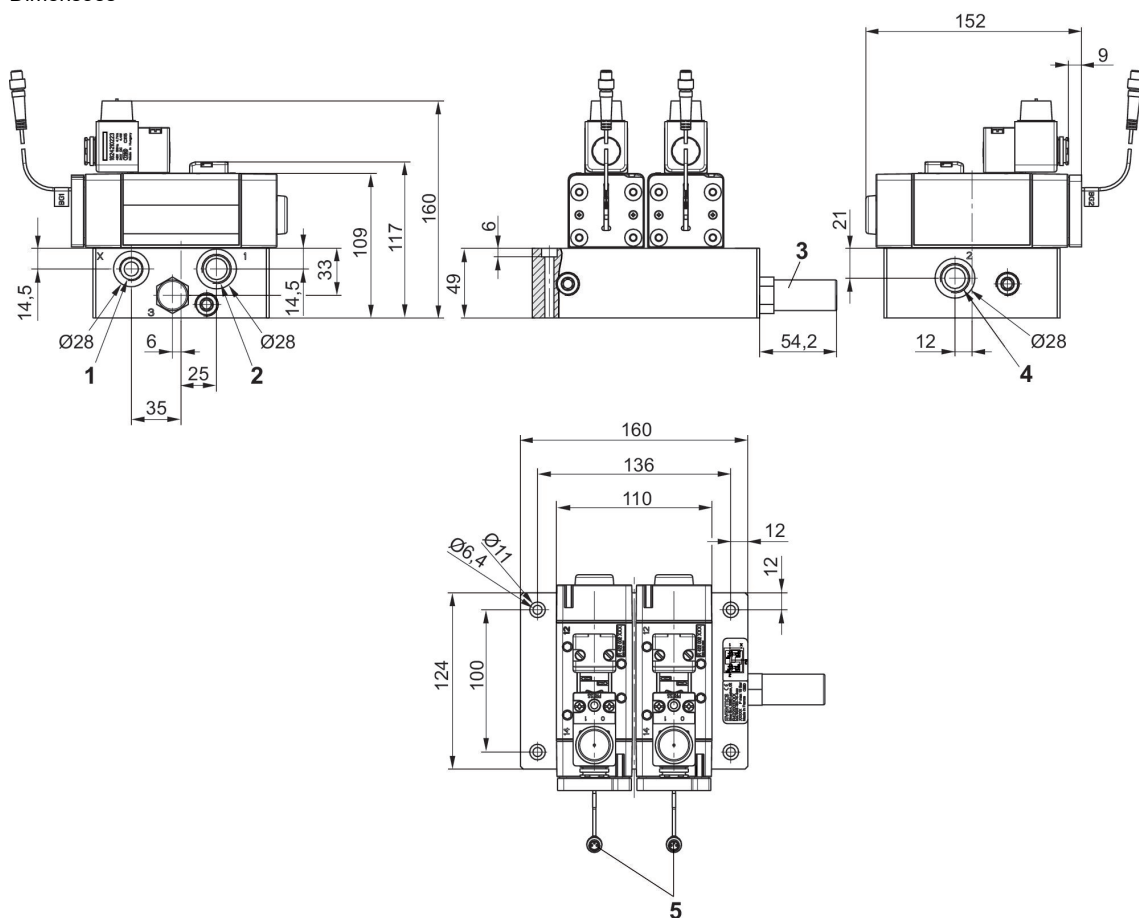
Conexão de ar comprimido: Conexão de placa básica
 Largura da válvula piloto: 30 mm
 acionamento: elétrico
 Duração de ligação: 100 %
 Modelo: válvula distribuidora
 Temperatura ambiente mín./máx.: -10 °C ... 50 °C
 Temperatura de produto mín./máx.: -10 °C ... 50 °C
 Pressão de comando mín./máx.: 3 bar ... 10 bar



	Tensão de operação	Tolerância de tensão CC	Consumo de corrente DC [W]	Tempo de ligação [ms]	Tempo de desligamento [ms]	Comando piloto	Acionamento manual auxiliar	N° de material
	24 V CC	-10 % / +10 %	4.5	20	50	externo	retentor	R422003729
	24 V CC	-10 % / +10 %	4.5	20	50	interno	retentor	R422003730
	24 V CC	-10 % / +10 %	4.4	20	50	externo	retentor	R422003980
	24 V CC	-10 % / +10 %	4.4	20	50	interno	retentor	R422003982

Índice de compatibilidade	N° de material
15	R422003729
15	R422003730
15	R422003980
15	R422003982

Dimensões



- 1) Pressão de comando externa G3/8
- 2) Pressão de entrada G1/2
- 3) exaustão de ar G 1/2
- 4) Pressão de saída G1/2
- 5) M8 3 pinos

Válvula direcional 5/2, Série IS12

Fluxo: 2500 l/min

Conexão de ar comprimido: Conexão de placa básica

Largura da válvula piloto: 30 mm

acionamento: elétrico

Duração de ligação: 100 %

Modelo: Válvula corredeira, sobreposição positiva

Temperatura ambiente mín./máx.: 0 °C ... 50 °C

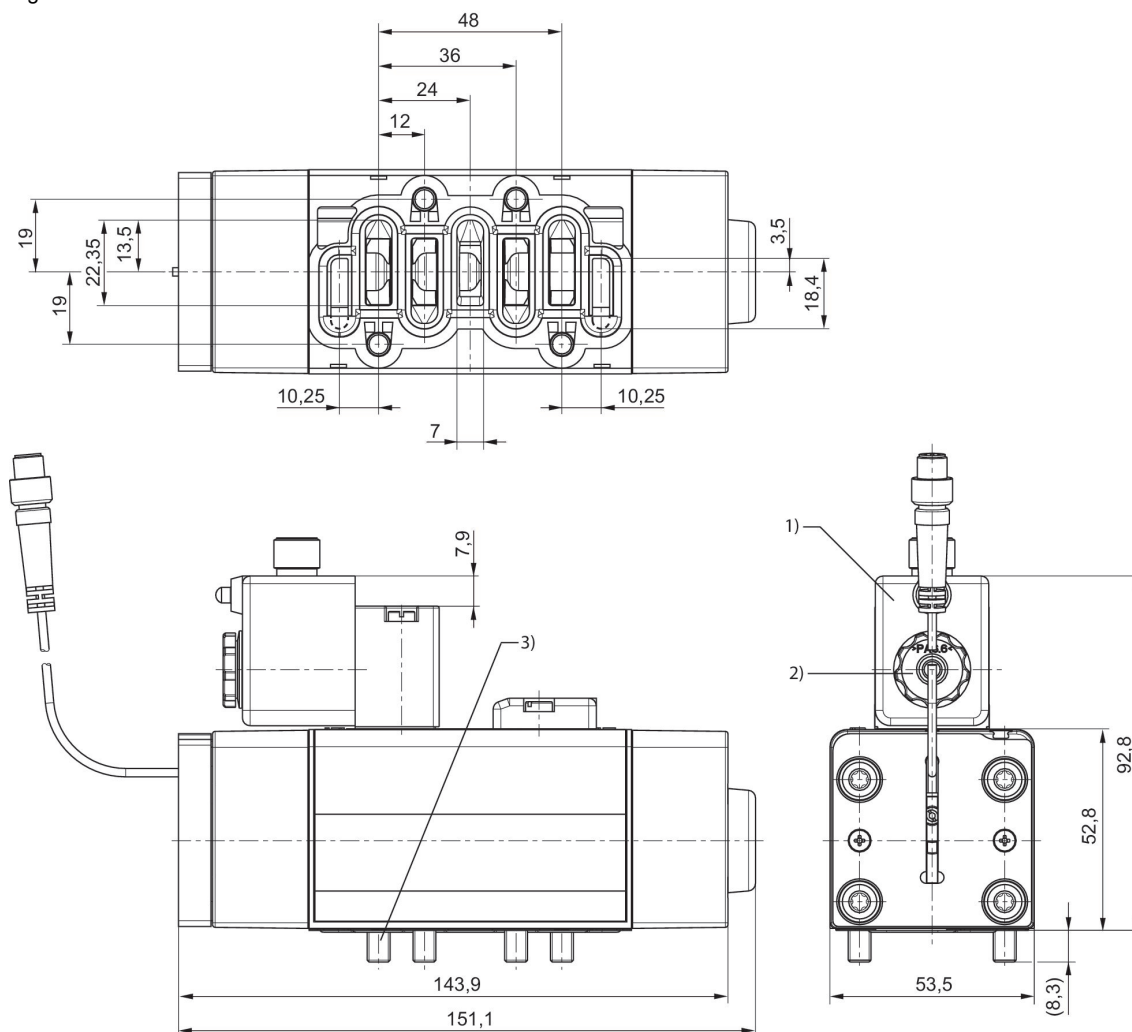
Temperatura de produto mín./máx.: 0 °C ... 60 °C

Pressão de comando mín./máx.: 3 bar ... 10 bar



	Tensão de operação	Tolerância de tensão CC	Consumo de corrente DC [W]	Comando piloto	Acionamento manual auxiliar	Índice de compatibilidade	N° de material
				interno	não retentor	15	R422003650
	24 V CC	-10 % / +10 %	4.4	interno	não retentor	15	R422003649
	24 V CC	-10 % / +10 %	4.5	interno	não retentor	15	R422003655
	24 V CC	-10 % / +10 %	4.4	interno	não retentor	15	R422003657
				interno	sem	15	R422003653
				externo	não retentor	15	R422003652
	24 V CC	-10 % / +10 %	4.4	externo	não retentor	15	R422003651
	24 V CC	-10 % / +10 %	4.5	externo	não retentor	15	R422003656
	24 V CC	-10 % / +10 %	4.4	externo	não retentor	15	R422003658
				externo	sem	15	R422003654

Dimensões
Fig. 2



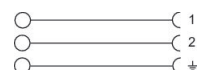
1) Bobina ajustável 3x90°

2) Torque de aperto para porca de fixação: 0,6 + 0,2 Nm

3) Torque de aperto para parafusos de fixação: 4,0 ± 0,5 Nm

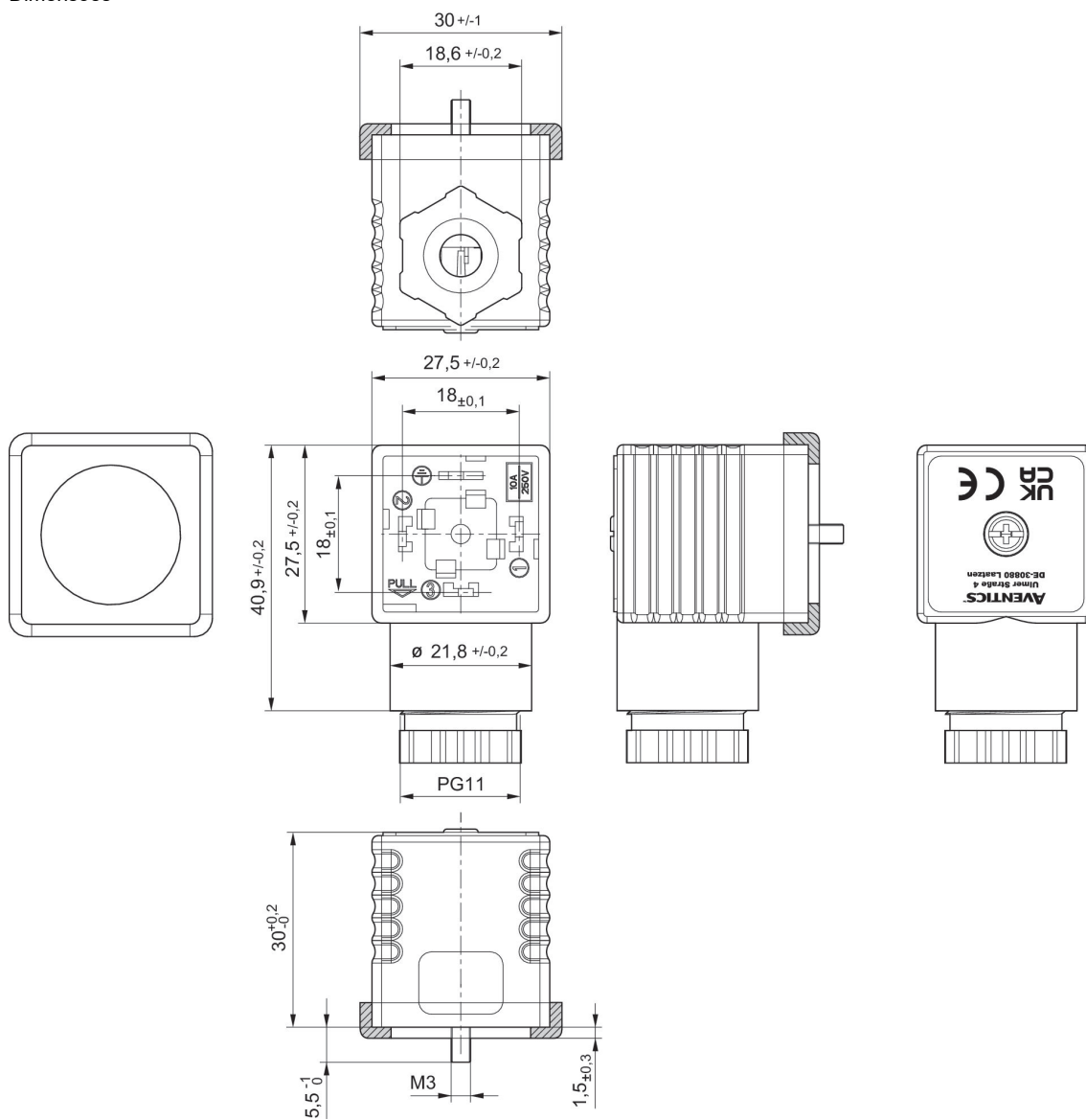
Conector de encaixe de válvula, série CON-VP, formato A, 300 V DC / 250 V AC, de 2 pinos

Conexão elétrica 1: EN 175301-803, formato A
Temperatura ambiente mín./máx.: -40 °C ... 90 °C



Tensão de operação	Corrente, máx. [A]	ocupação de contato	Cabo conectável Ø mín. [mm]	Cabo conectável Ø máx. [mm]	N° de material
300 V DC / 250 V AC	10	2+E	4	9.5	1834484048

Dimensões



Vedação de perfil

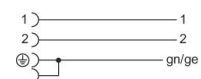
Conector de encaixe de válvula com cabo série CON-VP, formato A

Conexão elétrica 1: Tomada ... formato A ... 2+E ... angular

Conexão elétrica 2: extremidades de cabos abertas ... De 3 pinos

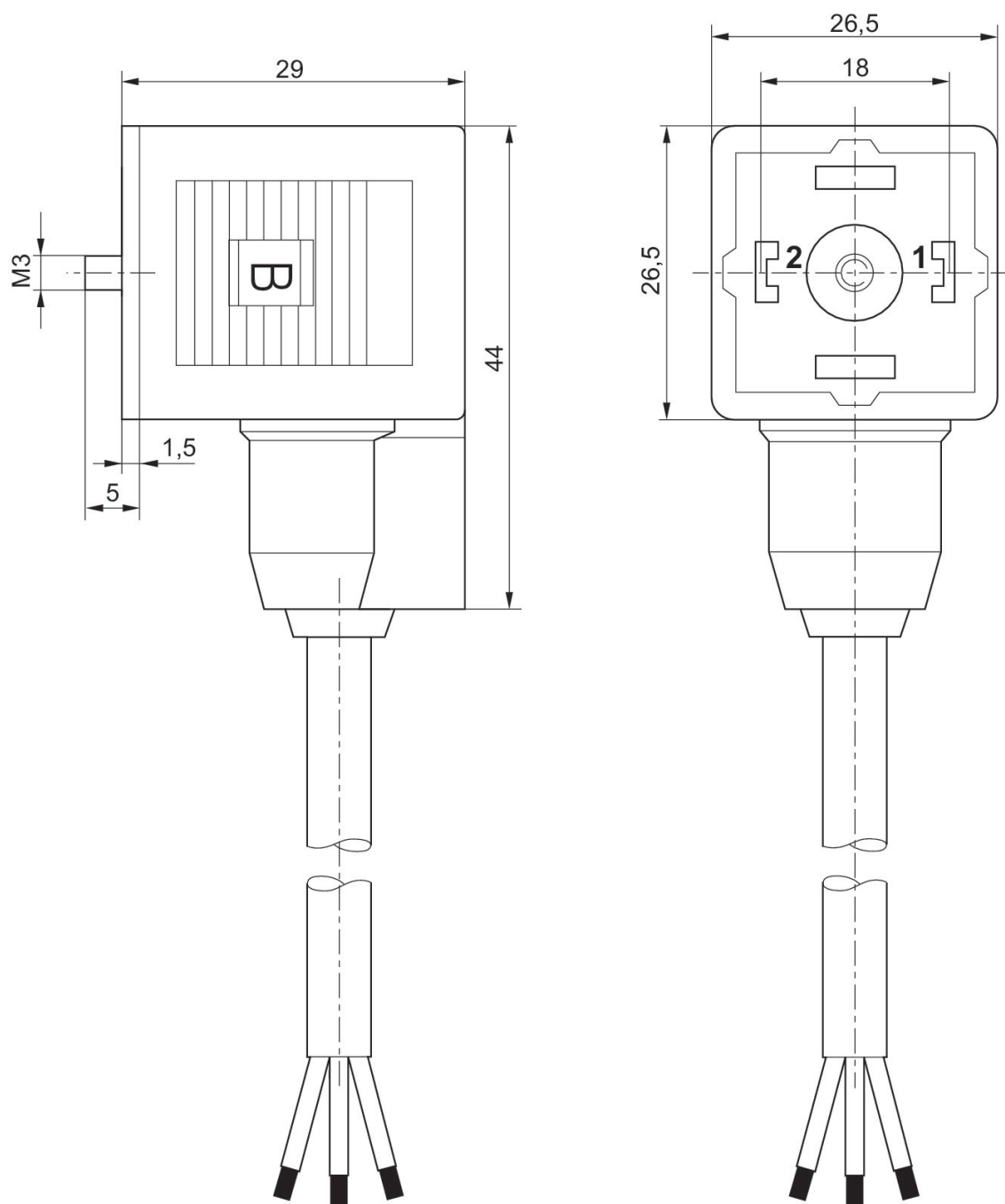
Blindagem: não blindado

Temperatura ambiente mín./máx.: -20 °C ... 80 °C



Tensão de operação	ocupação de contato	Cabo-Ø [mm]	Comprimento do cabo [m]	Nº de material
230 V AC/DC	2+E	5.9	3	1834484160

Dimensões

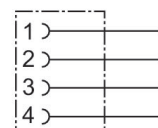


Conector redondo, Série CON-RD

Conexão elétrica 1: Tomada ... M12x1 ... De 4 pinos ... Código A ... reto

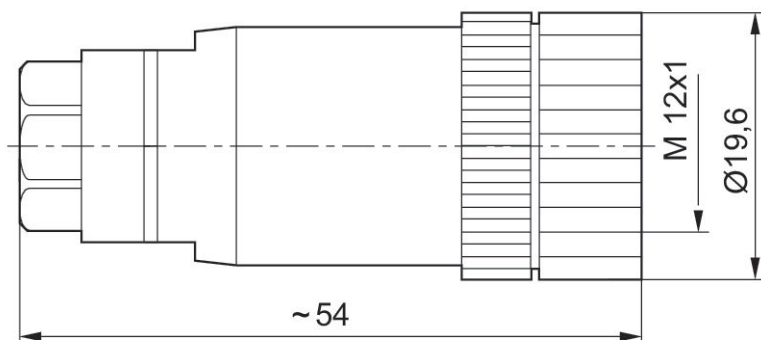
Tipo de conexão: Parafusos

Temperatura ambiente mín./máx.: -40 °C ... 85 °C

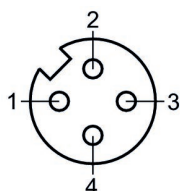


Tensão de operação	Codificação	Blindagem	Tipo de conexão	Corrente, máx. [A]	Cabo conectável Ø mín. [mm]	Cabo conectável Ø máx. [mm]	N° de material
48 V AC/DC	Código A	não blindado	Parafusos	4	4	6	1834484177

Dimensões

**1834484177**

Esquema de polos tomada

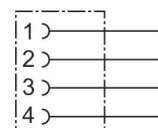


Conector redondo, Série CON-RD

Conexão elétrica 1: Tomada ... M12x1 ... De 4 pinos ... Código A ... reto

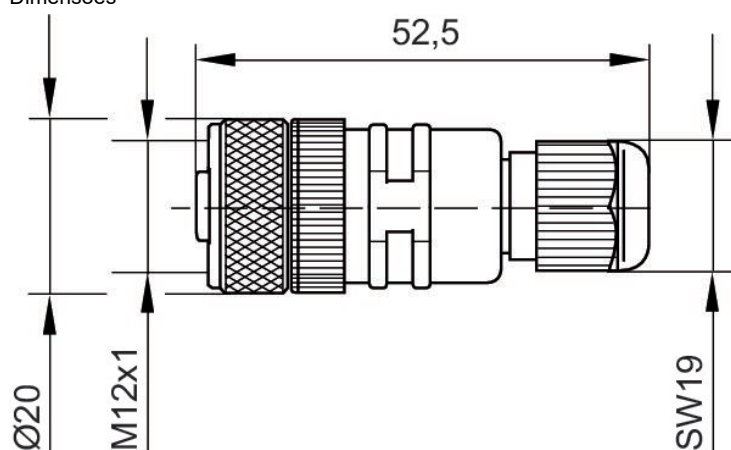
Tipo de conexão: Parafusos

Temperatura ambiente mín./máx.: -25 °C ... 90 °C

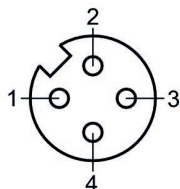


Tensão de operação	Codificação	Blindagem	Tipo de conexão	Corrente, máx. [A]	Cabo conectável Ø mín. [mm]	Nº de material
48 V AC/DC	Código A	não blindado	Parafusos	4	4	8941054324

Dimensões

**8941054324**

Esquema de polos tomada

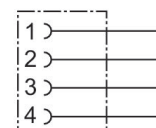


Conector redondo, Série CON-RD

Conexão elétrica 1: Tomada ... M12x1 ... De 4 pinos ... Código A ... angular

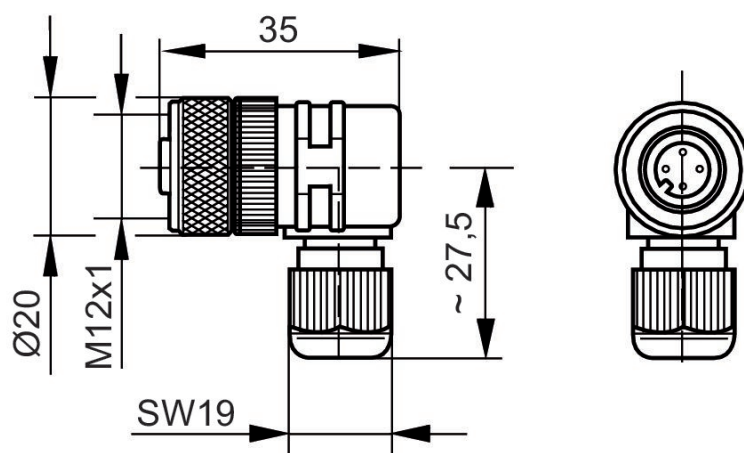
Tipo de conexão: Parafusos

Temperatura ambiente mín./máx.: -25 °C ... 90 °C

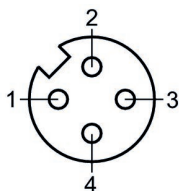


Tensão de operação	Codificação	Blindagem	Tipo de conexão	Corrente, máx. [A]	Cabo conectável Ø mín. [mm]	Nº de material
48 V AC/DC	Código A	não blindado	Parafusos	4	4	8941054424

Dimensões

**8941054424**

Esquema de polos tomada

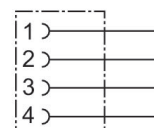


Conector redondo, Série CON-RD

Conexão elétrica 1: Tomada ... M12x1 ... De 4 pinos ... Código A ... angular

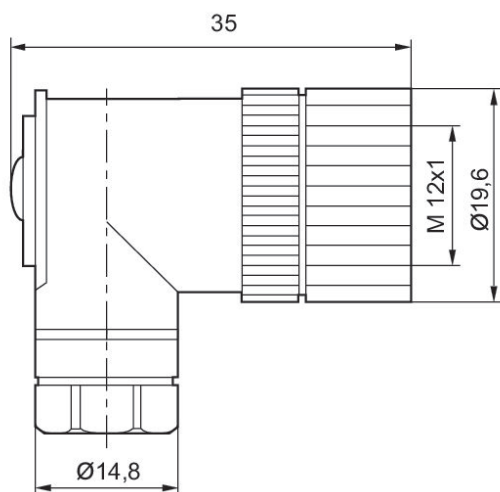
Tipo de conexão: Parafusos

Temperatura ambiente mín./máx.: -40 °C ... 85 °C

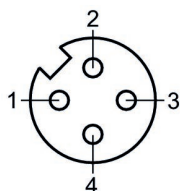


Tensão de operação	Codificação	Blindagem	Tipo de conexão	Corrente, máx. [A]	Cabo conectável Ø mín. [mm]	N° de material
48 V AC/DC	Código A	não blindado	Parafusos	4	4	1834484178

Dimensões

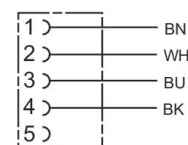
**1834484178**

Esquema de polos tomada



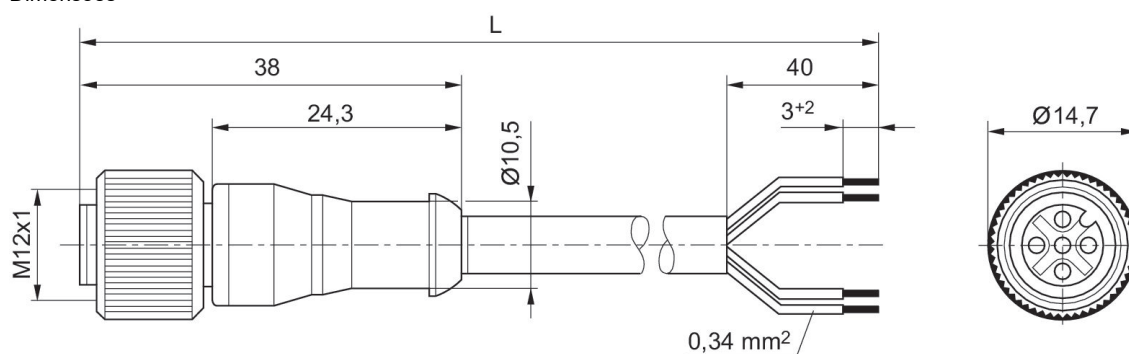
Conector redondo, Série CON-RD, extremidades de cabos abertas, reto

Conexão elétrica 1: Tomada ... M12x1 ... de 5 pinos ... reto
 Conexão elétrica 2: sem manga terminal de cabos galvanizado ... De 4 pinos
 Temperatura ambiente mín./máx.: -25 °C ... 70 °C



Tensão de operação	Conexão elétrica 1, tipo	Conexão elétrica 1, Tamanho da rosca	Conexão elétrica 1, número de polos	Conexão elétrica 1, codificação	Conexão elétrica 2, tipo	Conexão elétrica 2, número de polos	Comprimento do cabo [m]	Nº de material
48 V AC/DC	Tomada	M12x1	de 5 pinos	Código A	extremidades de cabos abertas	De 4 pinos	3	1834484256

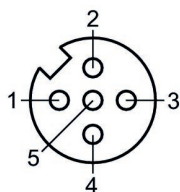
Dimensões



L = comprimento

1834484256

Esquema de polos tomada



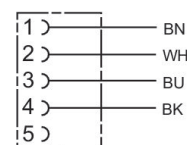
(1) BN=marrom (2) WH=branco (3) BU=Azul (4) BK=preto
 (5) não ocupado

Conector redondo, Série CON-RD, de 5 pinos, angular, não blindado

Conexão elétrica 1: Tomada ... M12x1 ... de 5 pinos ... angular

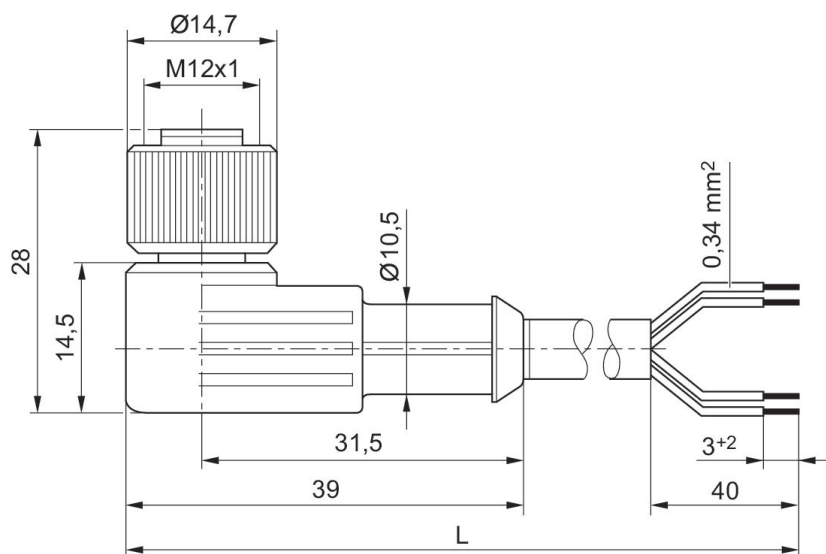
Conexão elétrica 2: sem manga terminal de cabos galvanizado ... De 4 pinos

Temperatura ambiente mín./máx.: -40 °C ... 85 °C



Tensão de operação	Conexão elétrica 1, tipo	Conexão elétrica 1, Tamanho da rosca	Conexão elétrica 1, número de polos	Conexão elétrica 1, codificação	Conexão elétrica 2, tipo	Conexão elétrica 2, número de polos	Comprimento do cabo [m]	Nº de material
48 V AC/DC	Tomada	M12x1	de 5 pinos	Código A	extremidades de cabos abertas	De 4 pinos	3	1834484259

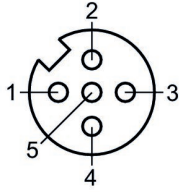
Dimensões



L = comprimento

1834484259

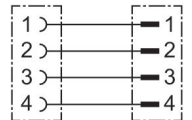
Esquema de polos tomada



(1) BN=marrom (2) WH=branco (3) BU=Azul (4) BK=preto
(5) não ocupado

Conector redondo, Série CON-RD

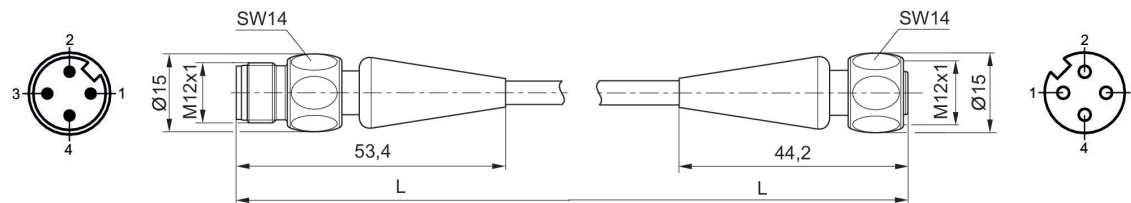
Conexão elétrica 1: Conector ... M12x1 ... De 4 pinos ... Código A ... reto ... 180°
 Conexão elétrica 2: Tomada ... M12x1 ... De 4 pinos ... Código A ... reto
 Temperatura ambiente mín./máx.: -25 °C ... 70 °C



Tensão de operação	Conexão elétrica 1, tipo	Conexão elétrica 1, Tamanho da rosca	Conexão elétrica 1, número de polos	Conexão elétrica 1, codificação	Conexão elétrica 2, tipo	Conexão elétrica 2, Tamanho da rosca	Conexão elétrica 2, número de polos	N° de material
240 V AC	Tomada	M12x1	De 4 pinos	Código A	Conector	M12x1	De 4 pinos	R402003760

Conexão elétrica 2, codificação	Comprimento do cabo [m]	N° de material
Código A	5	R402003760

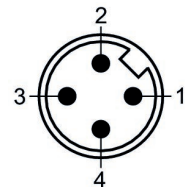
Dimensões



L = comprimento do cabo

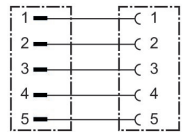
R402003760

Esquema de polos conector



Conector redondo, Série CON-RD

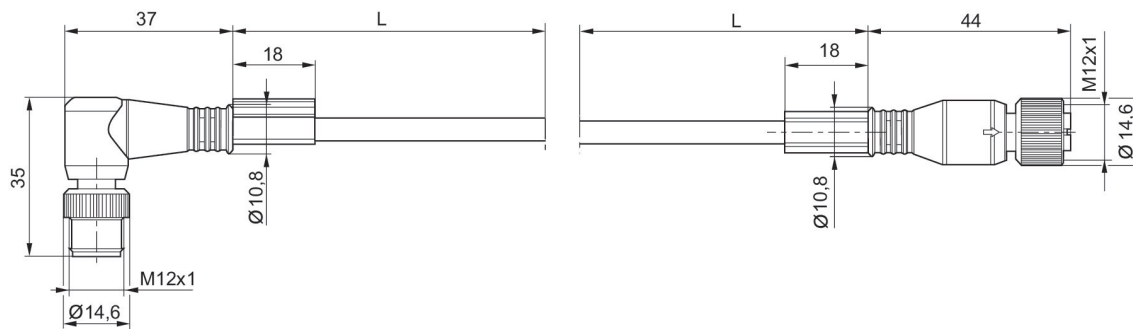
Conexão elétrica 1: Conector ... M12x1 ... de 5 pinos ... Código A ... angular ... 90°
 Conexão elétrica 2: Tomada ... M12x1 ... de 5 pinos ... Código A ... reto
 Temperatura ambiente mín./máx.: -25 °C ... 80 °C



Tensão de operação	Conexão elétrica 1, tipo	Conexão elétrica 1, Tamanho da rosca	Conexão elétrica 1, número de polos	Conexão elétrica 1, codificação	Conexão elétrica 2, tipo	Conexão elétrica 2, Tamanho da rosca	Conexão elétrica 2, número de polos	N° de material
48 V AC/DC	Tomada	M12x1	de 5 pinos	Código A	Conector	M12x1	de 5 pinos	R412021694

Conexão elétrica 2, codificação	Comprimento do cabo [m]	N° de material
Código A	2	R412021694

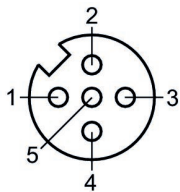
Dimensões



L = comprimento

R412021694





Esquema de polos tomada



Efficient pneumatic solutions, our program:
cylinders and drives, valves and valve systems,
air supply management, proportional pressure
control valves



Visit us: www.Emerson.com/aventics
Your local contact: Emerson.com/contactus

-  Emerson.com
-  Facebook.com/EmersonAutomationSolutions
-  LinkedIn.com/company/Emerson-Automation-Solutions
-  Twitter.com/EMR_Automation



The Emerson logo is a trademark and service mark of Emerson Electric Co. AVENTICS is a registered trademark of one of the Emerson family of companies. All other trademarks are the property of their respective owners. © 2020 Emerson Electric Co. All rights reserved.



CONSIDER IT SOLVED™