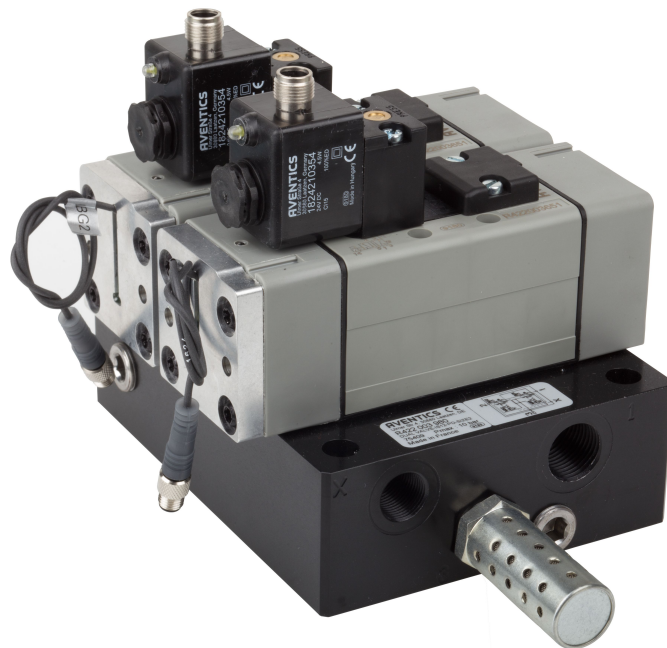


## Série IS12-PD



AVENTICS™

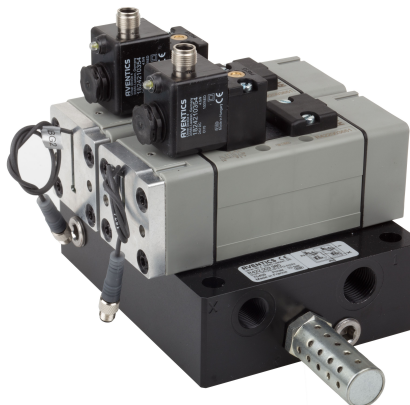
Série IS12-PD

  
EMERSON™

## Distributeurs AVENTICS série IS12

La série IS12 AVENTICS est conforme à la norme ISO 5599-1 relative aux distributeurs. La série est composée de distributeurs ISO à commande électrique de taille 1 et 2 avec des connecteurs de forme A ou M12 centraux.

- Qn max. 2500 l/min
- Commande électrique
- Commande pneumatique
- Largeur 42 mm, 56 mm



## Vue d'ensemble des produits

<b>ISO 1</b>	
Distributeur 3/2, Double valve série IS12-PD.....	4
Distributeur 3/2, Double valve série IS12-PD.....	6
Orifice d'échappement avec clapet anti-retour G1/4	
Distributeur 5/2, Série IS12.....	8
<b>ISO 2</b>	
Distributeur 3/2, Double valve série IS12-PD, taille 2.....	10
Alimentation et échappement sécurisés Qn = 3000 l/min (Échappement)	
Distributeur 5/2, Série IS12.....	12
<b>Accessoires IS12-PD</b>	
Connecteur de distributeur, série CON-VP, Forme A, 300 V DC / 250 V AC, à 2 pôles.....	14
Connecteur de distributeur avec câble série CON-VP, Forme A.....	16
230 V AC/DC	
Connecteur rond, Série CON-RD.....	18
Prise femelle - M12x1 - À 4 pôles - Droit - Vis	
Connecteur rond, Série CON-RD.....	19
Avec écrou moleté - Prise femelle - M12x1 - À 4 pôles - Droit - Vis	
Connecteur rond, Série CON-RD.....	20
Avec écrou moleté - Prise femelle - M12x1 - À 4 pôles - Coudé - Vis	
Connecteur rond, Série CON-RD.....	21
Prise femelle - M12x1 - À 4 pôles - Coudé - Vis	
Connecteur rond, Série CON-RD, extrémités de câble ouvertes, droit.....	22
Prise femelle - M12x1 - à 5 pôles - Droit - Sans douille de l'extrémité des fils étamée - À 4 pôles	
Connecteur rond, Série CON-RD, à 5 pôles, Coudé, non blindé.....	23
Prise femelle - M12x1 - à 5 pôles - Coudé - Sans douille de l'extrémité des fils étamée - À 4 pôles	
Connecteur rond, Série CON-RD.....	25
Connecteur - M12x1 - À 4 pôles - Droit - Prise femelle - M12x1 - À 4 pôles - Droit	
Connecteur rond, Série CON-RD.....	26
Connecteur - M12x1 - à 5 pôles - Coudé - Prise femelle - M12x1 - à 5 pôles - Droit	

**Distributeur 3/2, Double valve série IS12-PD**

Raccordement de l'air comprimé: Raccordement sur embase

Largeur du distributeur pilote: 30 mm

Commande: électrique

Durée de mise en circuit: 100 %

Type de construction: Distributeur à tiroir

Température ambiante mini./maxi.: 0 °C ... 50 °C

Température min./max. du fluide: 0 °C ... 50 °C

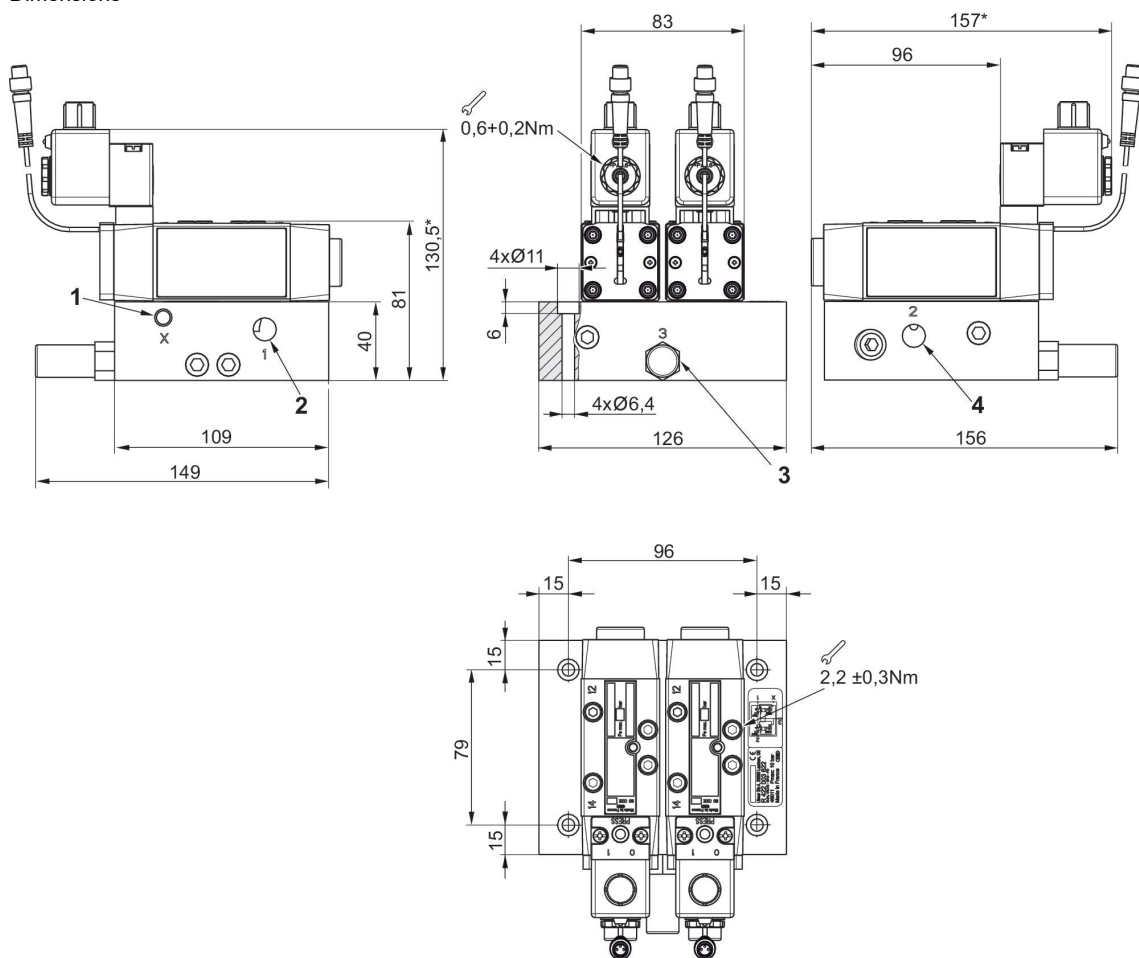
Pression de pilotage mini./maxi.: 3.5 bar ... 10 bar



	Tension de service des équipements	Tolérance de tension CC	Puissance absorbée CC [W]	Temps de remplissage [ms]	Temps de déconnexion [ms]	Pilote	Commande manuelle	Référence
	24 V CC	-10 % / +10 %	4.5	20	40	Externe	Sans crantage	R422003622
	24 V CC	-10 % / +10 %	4.5	20	40	Interne	Sans crantage	R422003623
	24 V CC	-10 % / +10 %	4.4	20	40	Externe	Sans crantage	R422003624
	24 V CC	-10 % / +10 %	4.4	20	40	Interne	Sans crantage	R422003625

Index de compatibilité	Référence
15	R422003622
15	R422003623
15	R422003624
15	R422003625

## Dimensions



\*) Maxi

1) Pression de commande externe G1/8

2) Pression d'entrée G1/4

3) Échappement G 1/4

4) Pression de sortie G1/4

**Distributeur 3/2, Double valve série IS12-PD**

Raccordement de l'air comprimé: Raccordement sur embase

Largeur du distributeur pilote: 30 mm

Commande: électrique

Durée de mise en circuit: 100 %

Type de construction: Distributeur à tiroir

Température ambiante mini./maxi.: 0 °C ... 50 °C

Température min./max. du fluide: 0 °C ... 50 °C

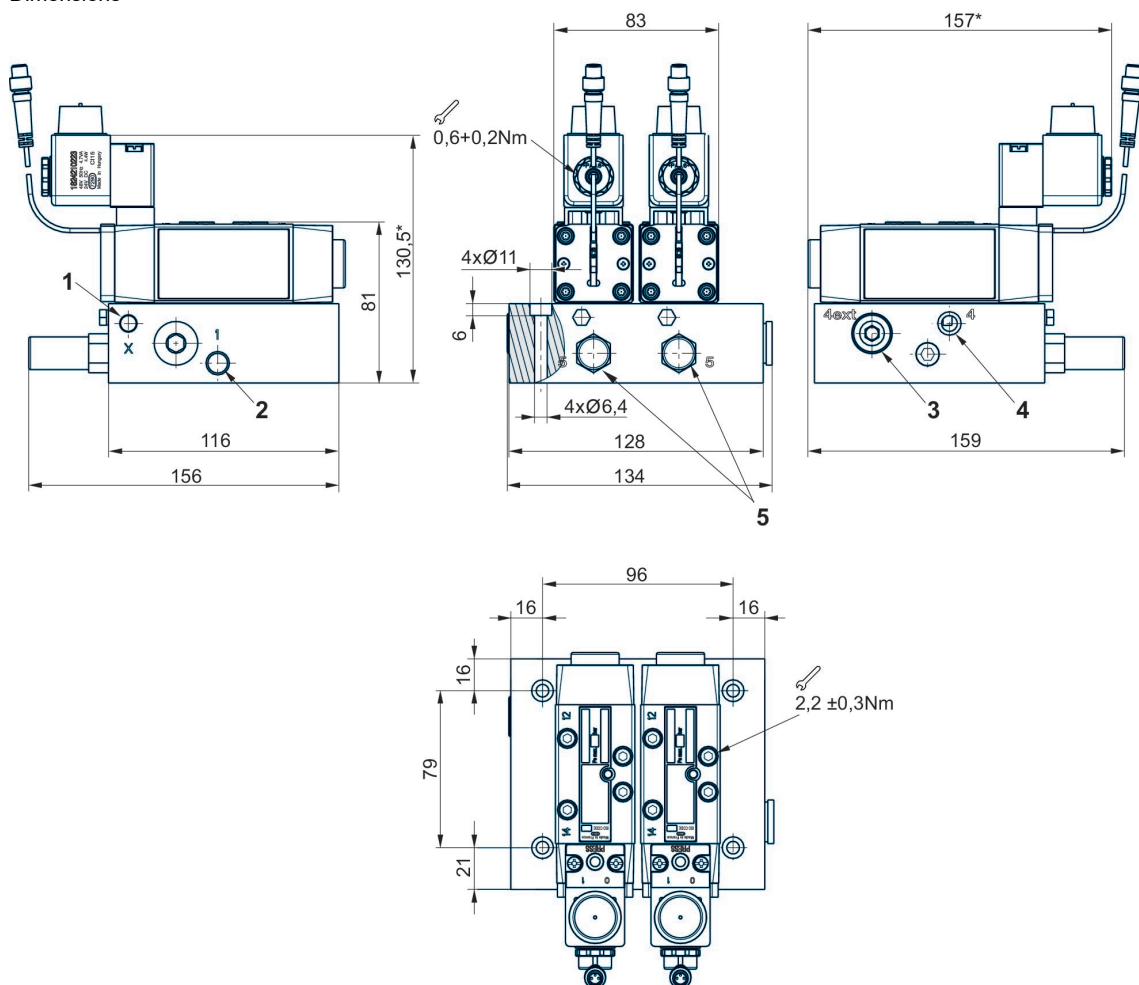
Pression de pilotage mini./maxi.: 3.5 bar ... 10 bar



	Tension de service des équipements	Tolérance de tension CC	Puissance absorbée CC [W]	Temps de remplissage [ms]	Temps de déconnexion [ms]	Pilote	Commande manuelle	Référence
	24 V CC	-10 % / +10 %	4.5	20	40	Externe	Sans crantage	R422003189
	24 V CC	-10 % / +10 %	4.5	30	40	Interne	Sans crantage	R422003190
	24 V CC	-10 % / +10 %	4.4	20	40	Externe	Sans crantage	R422003191
	24 V CC	-10 % / +10 %	4.4	30	40	Interne	Sans crantage	R422003192

Index de compatibilité	Référence
15	R422003189
15	R422003190
15	R422003191
15	R422003192

## Dimensions



\*) Maxi

1) Pression de commande externe G1/8

2) Pression d'entrée G1/4

3) Orifice d'échappement avec clapet anti-retour G1/4

4) Pression de sortie G1/4

5) Échappement G 1/4

**Distributeur 5/2, Série IS12**

Débit: 1060 l/min

Raccordement de l'air comprimé: Raccordement sur embase

Largeur du distributeur pilote: 30 mm

Commande: électrique

Durée de mise en circuit: 100 %

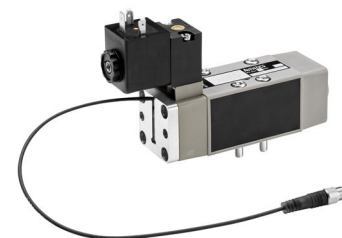
Type de construction: Distributeur à tiroir chevauchement positif

Température ambiante mini./maxi.: 0 °C ... 50 °C

Température min./max. du fluide: 0 °C ... 50 °C

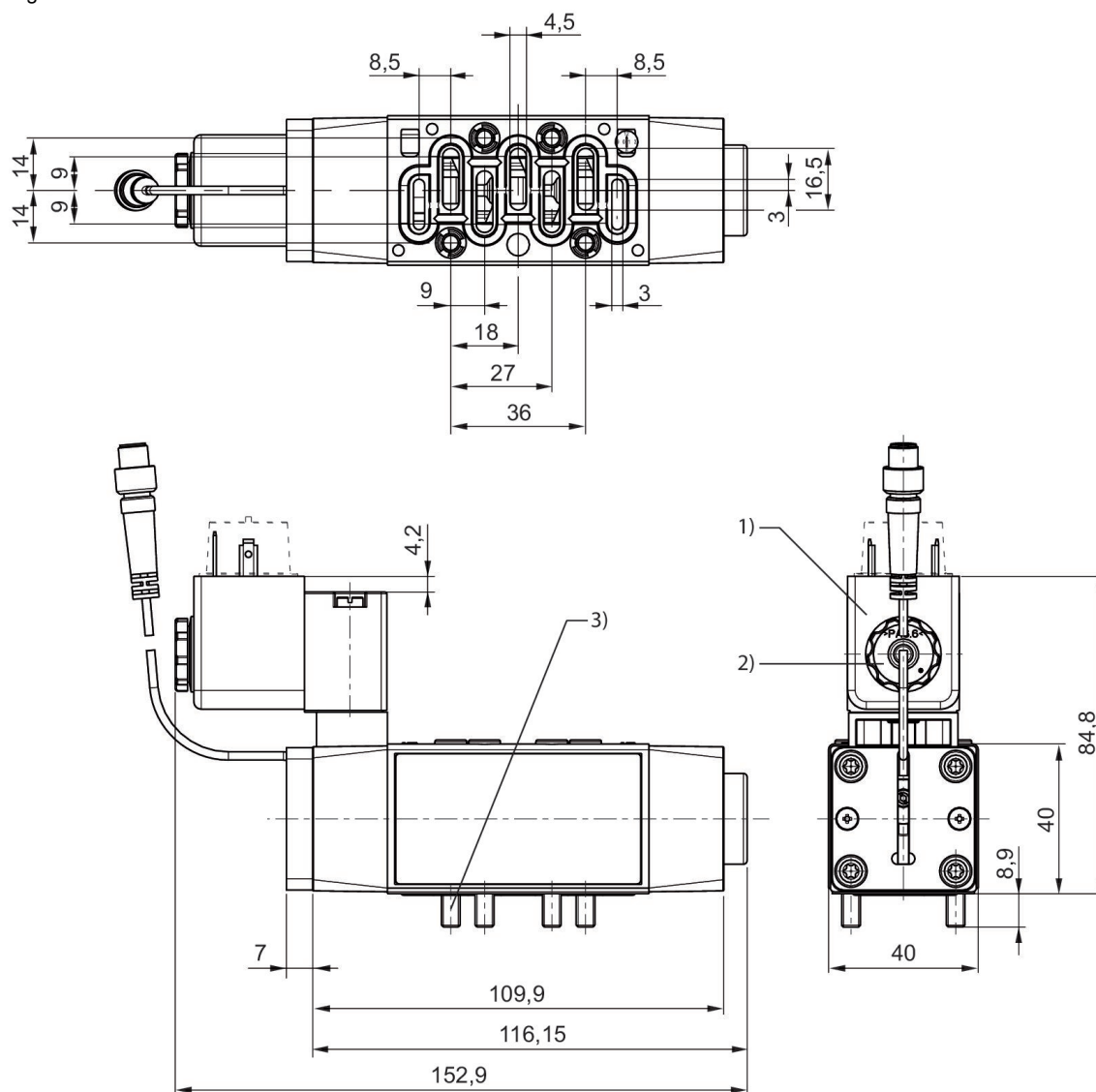
Pression de pilotage mini./maxi.: 3 bar ... 10 bar

Pression de service mini./maxi.: 10 bar



	Tension de service des équipements	Tolérance de tension CC	Puissance absorbée CC [W]	Pilote	Commande manuelle	Index de compatibilité	Référence
				Interne	Sans crantage	15	R422002522
	24 V CC	-10 % / +10 %	4.4	Interne	Sans crantage	15	R422002521
	24 V CC	-10 % / +10 %	4.5	Interne	Sans crantage	15	R422102676
	24 V CC	-10 % / +10 %	4.4	Interne	Sans crantage	15	R422102678
				Interne	sans	15	R422002645
				Externe	Sans crantage	15	R422002578
	24 V CC	-10 % / +10 %	4.4	Externe	Sans crantage	15	R422002577
	24 V CC	-10 % / +10 %	4.5	Externe	Sans crantage	15	R422102677
	24 V CC	-10 % / +10 %	4.4	Externe	Sans crantage	15	R422102679
				Externe	sans	15	R422002646

Dimensions  
Fig. 1



- 1) Bobine réglable 5x45°
- 2) Couple de serrage de l'écrou de fixation :  $0,6 + 0,2$  Nm
- 3) Couple de serrage des vis de fixation :  $2,2 \pm 0,2$  Nm

**Distributeur 3/2, Double valve série IS12-PD, taille 2**

Raccordement de l'air comprimé: Raccordement sur embase

Largeur du distributeur pilote: 30 mm

Commande: électrique

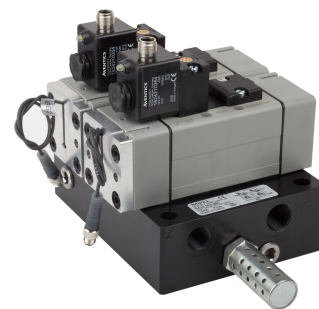
Durée de mise en circuit: 100 %

Type de construction: Distributeur à tiroir

Température ambiante mini./maxi.: -10 °C ... 50 °C

Température min./max. du fluide: -10 °C ... 50 °C

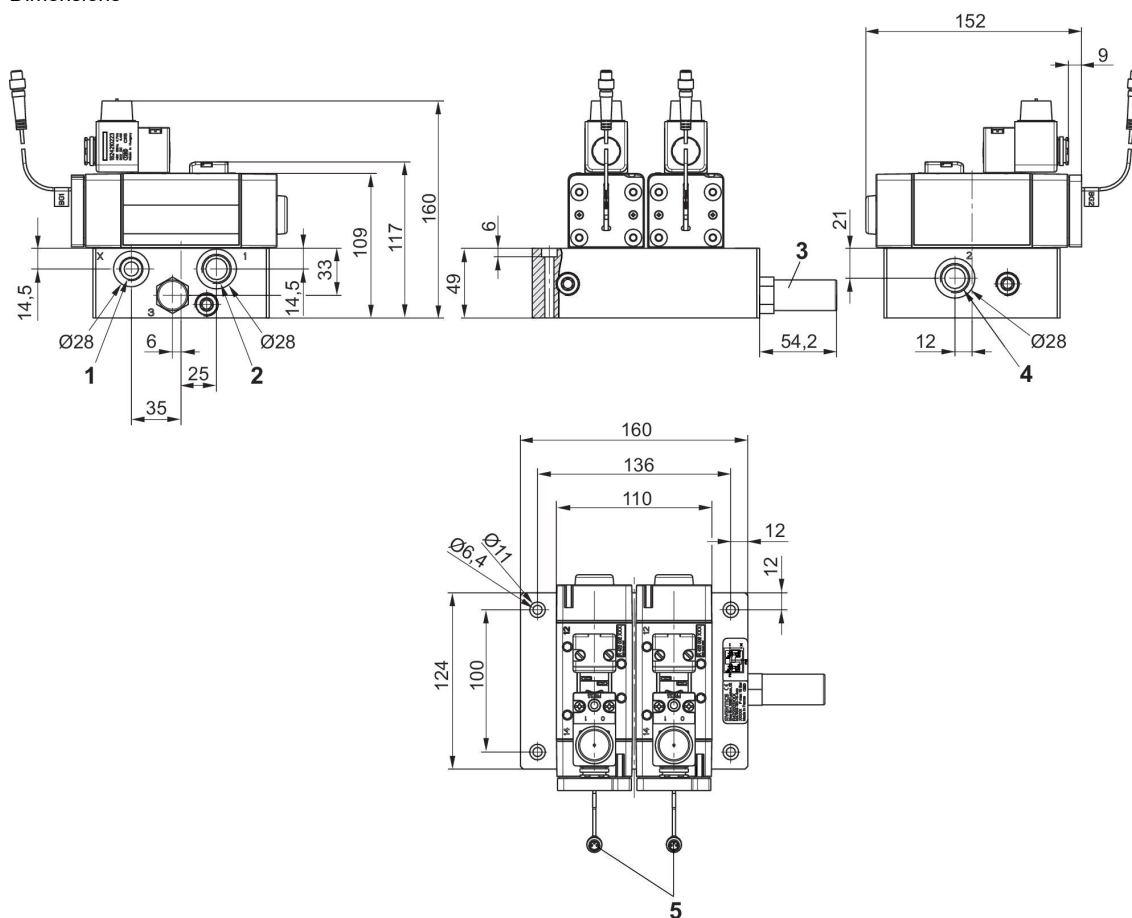
Pression de pilotage mini./maxi.: 3 bar ... 10 bar



	Tension de service des équipements	Tolérance de tension CC	Puissance absorbée CC [W]	Temps de remplissage [ms]	Temps de déconnexion [ms]	Pilote	Commande manuelle	Référence
	24 V CC	-10 % / +10 %	4.5	20	50	Externe	à crantage	R422003729
	24 V CC	-10 % / +10 %	4.5	20	50	Interne	à crantage	R422003730
	24 V CC	-10 % / +10 %	4.4	20	50	Externe	à crantage	R422003980
	24 V CC	-10 % / +10 %	4.4	20	50	Interne	à crantage	R422003982

Index de compatibilité	Référence
15	R422003729
15	R422003730
15	R422003980
15	R422003982

## Dimensions



- 1) Pression de commande externe G3/8
- 2) Pression d'entrée G1/2
- 3) Échappement G 1/2
- 4) Pression de sortie G1/2
- 5) M8 3 pôles

**Distributeur 5/2, Série IS12**

Débit: 2500 l/min

Raccordement de l'air comprimé: Raccordement sur embase

Largeur du distributeur pilote: 30 mm

Commande: électrique

Durée de mise en circuit: 100 %

Type de construction: Distributeur à tiroir chevauchement positif

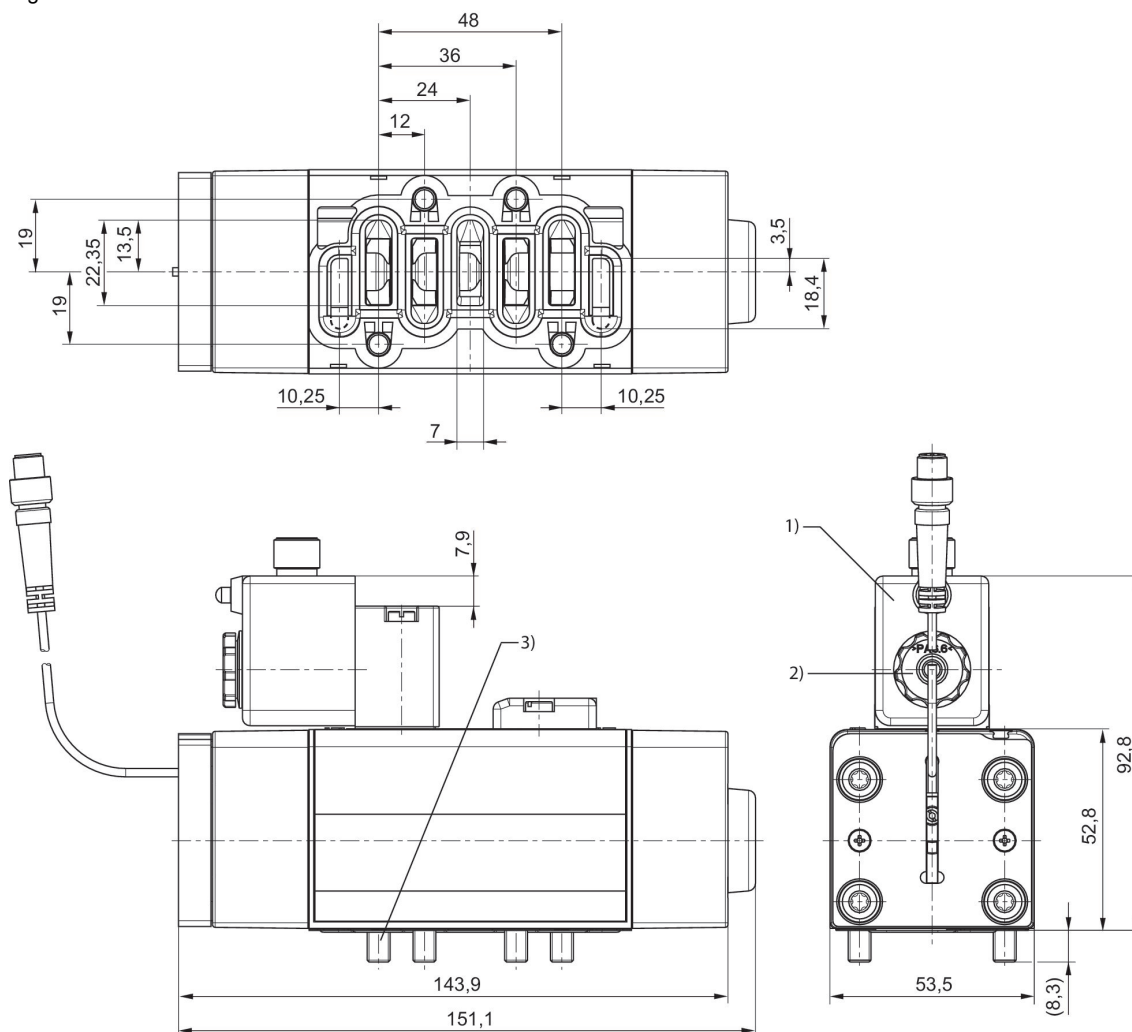
Température ambiante mini./maxi.: 0 °C ... 50 °C

Température min./max. du fluide: 0 °C ... 60 °C

Pression de pilotage mini./maxi.: 3 bar ... 10 bar



	Tension de service des équipements	Tolérance de tension CC	Puissance absorbée CC [W]	Pilote	Commande manuelle	Index de compatibilité	Référence
				Interne	Sans crantage	15	R422003650
	24 V CC	-10 % / +10 %	4.4	Interne	Sans crantage	15	R422003649
	24 V CC	-10 % / +10 %	4.5	Interne	Sans crantage	15	R422003655
	24 V CC	-10 % / +10 %	4.4	Interne	Sans crantage	15	R422003657
				Interne	sans	15	R422003653
				Externe	Sans crantage	15	R422003652
	24 V CC	-10 % / +10 %	4.4	Externe	Sans crantage	15	R422003651
	24 V CC	-10 % / +10 %	4.5	Externe	Sans crantage	15	R422003656
	24 V CC	-10 % / +10 %	4.4	Externe	Sans crantage	15	R422003658
				Externe	sans	15	R422003654

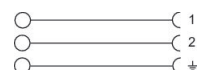
Dimensions  
Fig. 2

1) Bobine réglable 3x90°

2) Couple de serrage de l'écrou de fixation :  $0,6 + 0,2$  Nm3) Couple de serrage des vis de fixation :  $4,0 \pm 0,5$  Nm

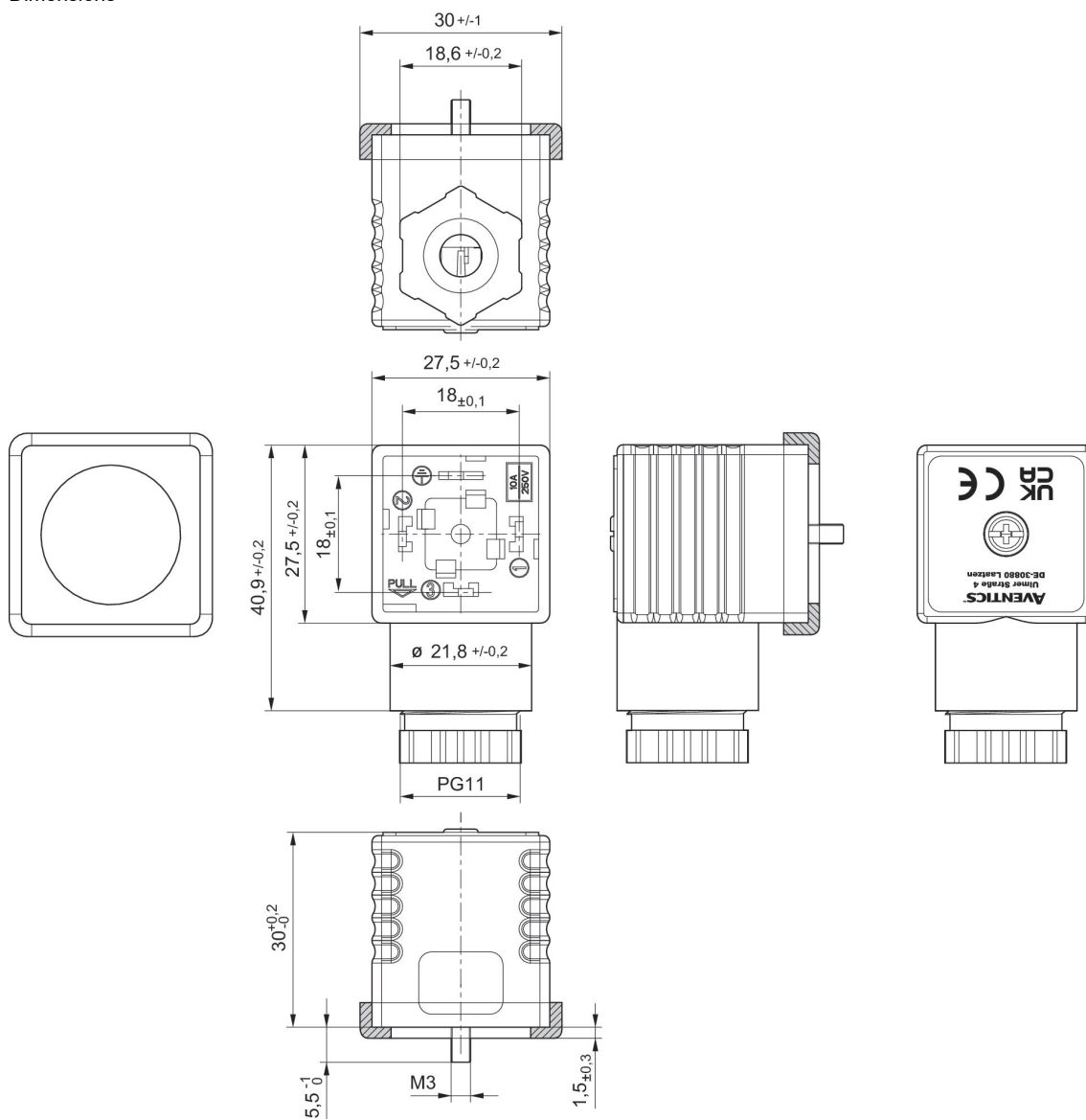
**Connecteur de distributeur, série CON-VP, Forme A, 300 V DC / 250 V AC, à 2 pôles**

Raccordement électrique 1: EN 175301-803, forme A  
Température ambiante mini./maxi.: -40 °C ... 90 °C



Tension de service des équipements	Courant max. [A]	Affectation des contacts	Ø min. du câble raccordable [mm]	Ø max. du câble raccordable [mm]	Référence
300 V DC / 250 V AC	10	2+E	4	9.5	1834484048

Dimensions



Joint profilé

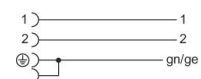
**Connecteur de distributeur avec câble série CON-VP, Forme A**

Raccordement électrique 1: Prise femelle ... Forme A ... 2+E ... Coudé

Raccordement électrique 2: Extrémités de câble ouvertes ... À 3 pôles

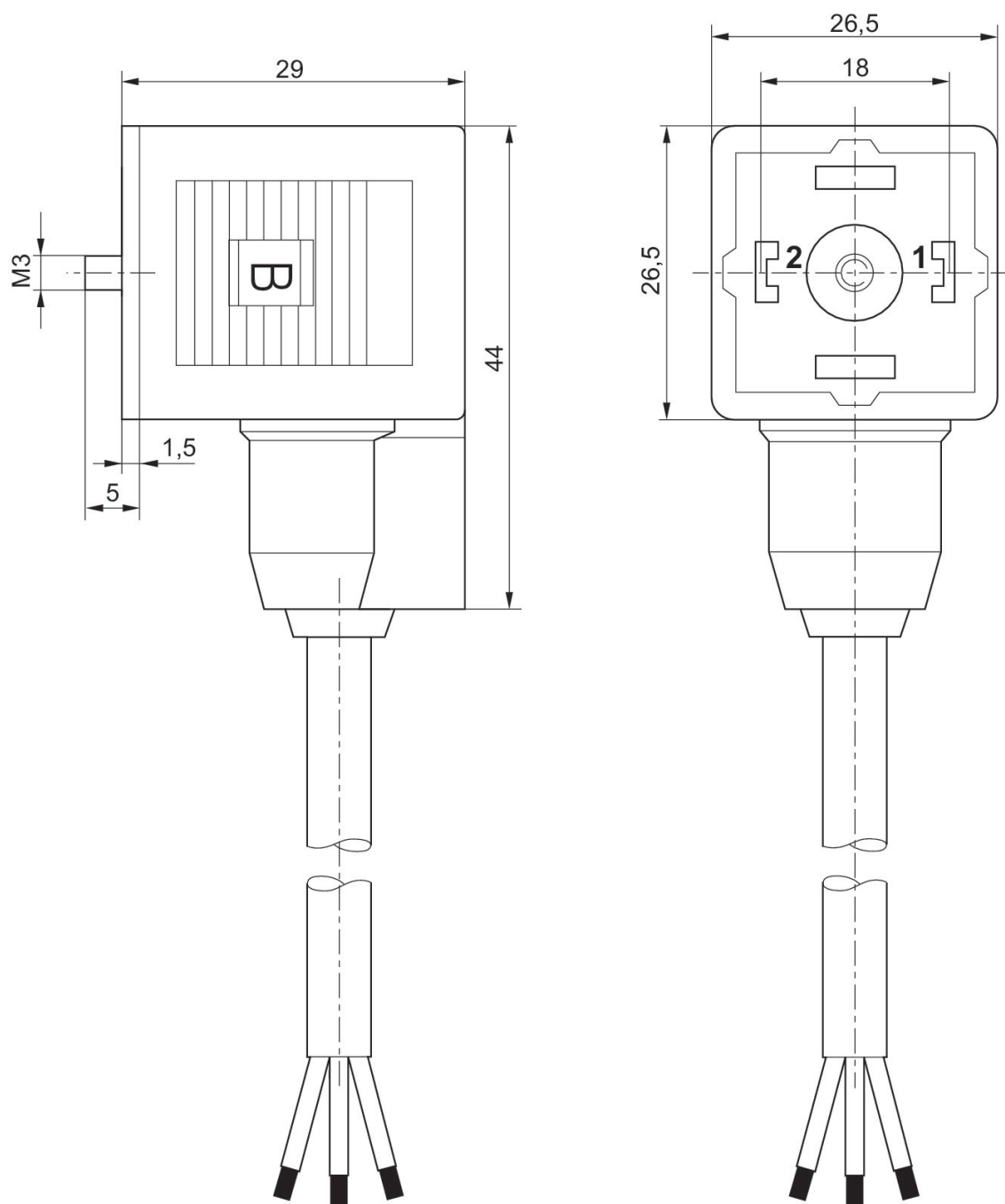
Blindage: non blindé

Température ambiante mini./maxi.: -20 °C ... 80 °C



Tension de service des équipements	Affectation des contacts	Câble-Ø [mm]	Longueur câble [m]	Référence
230 V AC/DC	2+E	5.9	3	1834484160

Dimensions

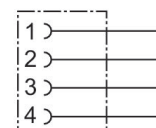


**Connecteur rond, Série CON-RD**

Raccordement électrique 1: Prise femelle ... M12x1 ... À 4 pôles ... Codage A ... Droit

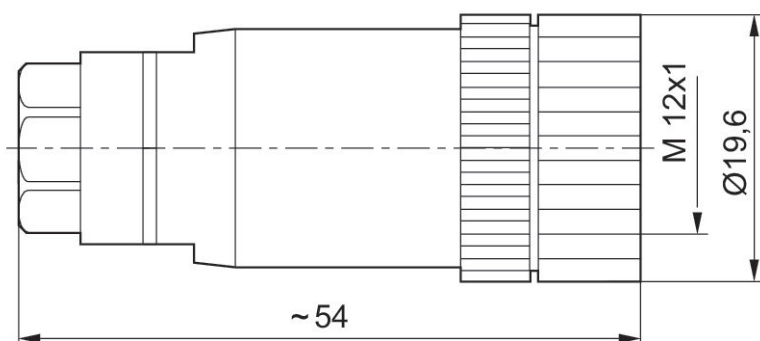
Type de raccordement: Vis

Température ambiante mini./maxi.: -40 °C ... 85 °C

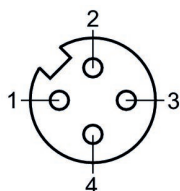


Tension de service des équipements	Codage	Blindage	Type de raccordement	Courant max. [A]	Ø min. du câble raccordable [mm]	Ø max. du câble raccordable [mm]	Référence
48 V AC/DC	Codage A	non blindé	Vis	4	4	6	1834484177

## Dimensions

**1834484177**

Affectation des broches de la prise

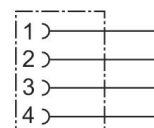


**Connecteur rond, Série CON-RD**

Raccordement électrique 1: Prise femelle ... M12x1 ... À 4 pôles ... Codage A ... Droit

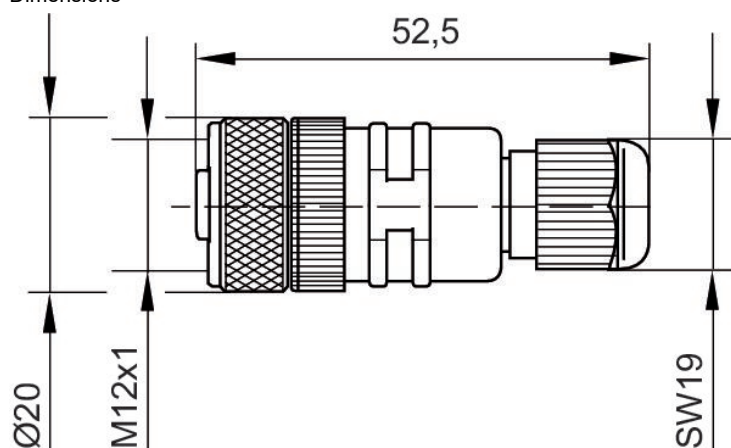
Type de raccordement: Vis

Température ambiante mini./maxi.: -25 °C ... 90 °C

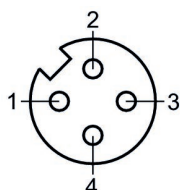


Tension de service des équipements	Codage	Blindage	Type de raccordement	Courant max. [A]	Ø min. du câble raccordable [mm]	Référence
48 V AC/DC	Codage A	non blindé	Vis	4	4	8941054324

## Dimensions

**8941054324**

Affectation des broches de la prise

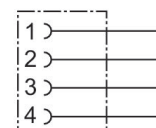


**Connecteur rond, Série CON-RD**

Raccordement électrique 1: Prise femelle ... M12x1 ... À 4 pôles ... Codage A ... Cou-  
dé

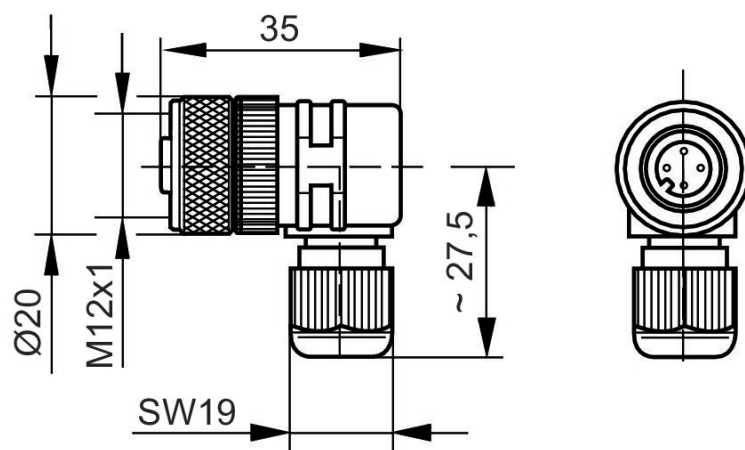
Type de raccordement: Vis

Température ambiante mini./maxi.: -25 °C ... 90 °C

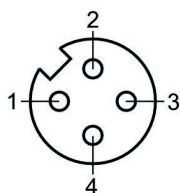


Tension de service des équipements	Codage	Blindage	Type de raccordement	Courant max. [A]	Ø min. du câble raccordable [mm]	Référence
48 V AC/DC	Codage A	non blindé	Vis	4	4	8941054424

## Dimensions

**8941054424**

Affectation des broches de la prise

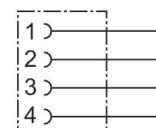


**Connecteur rond, Série CON-RD**

Raccordement électrique 1: Prise femelle ... M12x1 ... À 4 pôles ... Codage A ... Cou-  
dé

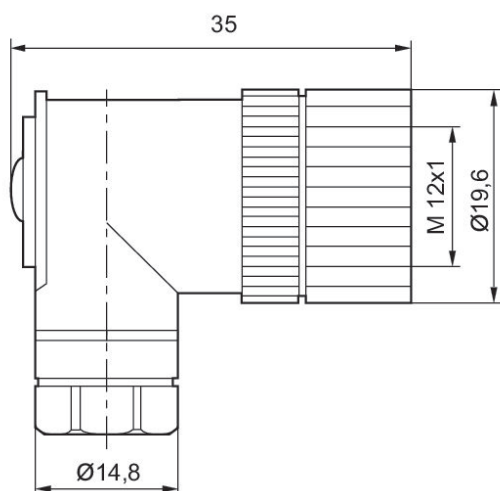
Type de raccordement: Vis

Température ambiante mini./maxi.: -40 °C ... 85 °C

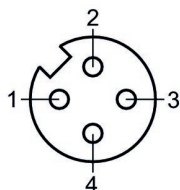


Tension de service des équipements	Codage	Blindage	Type de raccordement	Courant max. [A]	Ø min. du câble raccordable [mm]	Référence
48 V AC/DC	Codage A	non blindé	Vis	4	4	1834484178

## Dimensions

**1834484178**

Affectation des broches de la prise

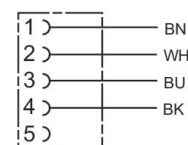


**Connecteur rond, Série CON-RD, extrémités de câble ouvertes, droit**

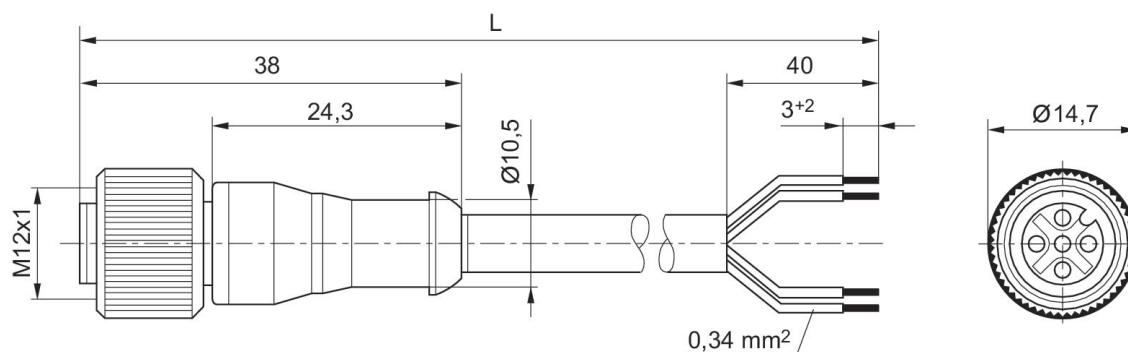
Raccordement électrique 1: Prise femelle ... M12x1 ... à 5 pôles ... Droit

Raccordement électrique 2: Sans douille de l'extrémité des fils étamée ... À 4 pôles

Température ambiante mini./maxi.: -25 °C ... 70 °C



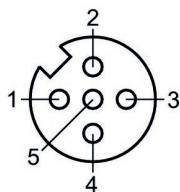
Tension de service des équipements	Raccordement électrique 1, type	Raccordement électrique 1, taille du filetage	Raccordement électrique 1, nombre de pôles	Raccordement électrique 1, codage	Raccordement électrique 2, type	Raccordement électrique 2, nombre de pôles	Longueur câble [m]	Référence
48 V AC/DC	Prise femelle	M12x1	à 5 pôles	Codage A	Extrémités de câble ouvertes	À 4 pôles	3	1834484256

**Dimensions**

L = longueur

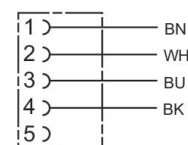
**1834484256**

Affectation des broches de la prise

(1) BN=brun (2) WH=blanc (3) BU=bleu (4) BK=noir  
(5) Non affecté

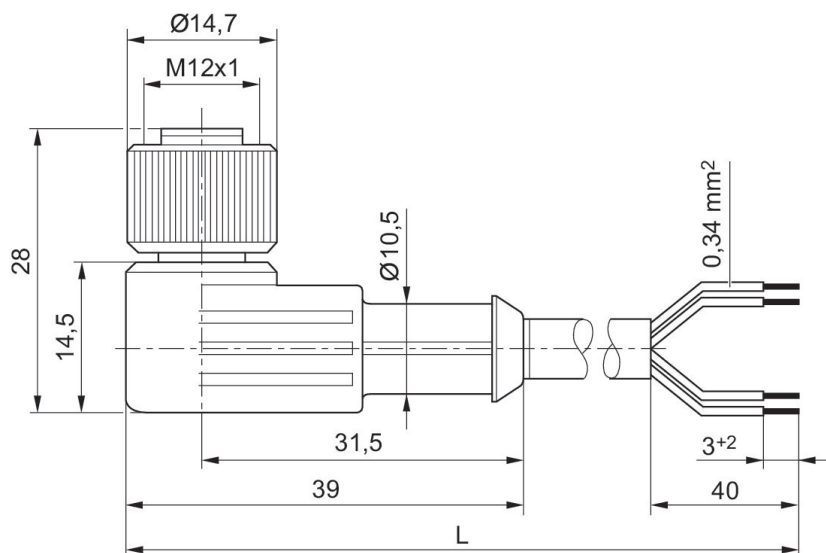
**Connecteur rond, Série CON-RD, à 5 pôles, Coudé, non blindé**

Raccordement électrique 1: Prise femelle ... M12x1 ... à 5 pôles ... Coudé  
 Raccordement électrique 2: Sans douille de l'extrémité des fils étamée ... À 4 pôles  
 Température ambiante mini./maxi.: -40 °C ... 85 °C



Tension de service des équipements	Raccordement électrique 1, type	Raccordement électrique 1, taille du filetage	Raccordement électrique 1, nombre de pôles	Raccordement électrique 1, codage	Raccordement électrique 2, type	Raccordement électrique 2, nombre de pôles	Longueur câble [m]	Référence
48 V AC/DC	Prise femelle	M12x1	à 5 pôles	Codage A	Extrémités de câble ouvertes	À 4 pôles	3	1834484259

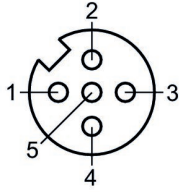
## Dimensions



L = longueur

**1834484259**

Affectation des broches de la prise

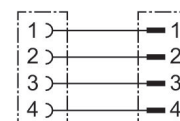


(1) BN=brun (2) WH=blanc (3) BU=bleu (4) BK=noir  
(5) Non affecté

**Connecteur rond, Série CON-RD**

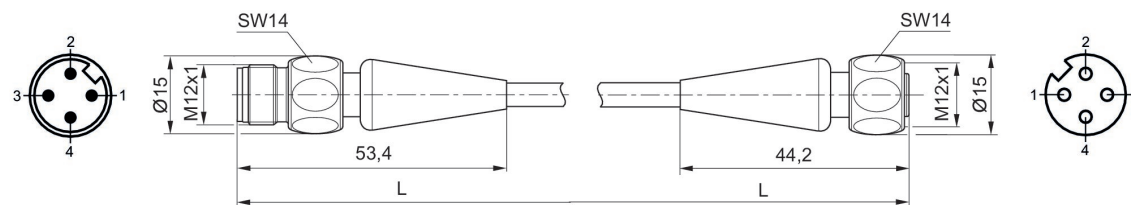
Raccordement électrique 1: Connecteur ... M12x1 ... À 4 pôles ... Codage A ... Droit ... 180°

Raccordement électrique 2: Prise femelle ... M12x1 ... À 4 pôles ... Codage A ... Droit  
Température ambiante mini./maxi.: -25 °C ... 70 °C



Tension de service des équipements	Raccordement électrique 1, type	Raccordement électrique 1, taille du filetage	Raccordement électrique 1, nombre de pôles	Raccordement électrique 1, codage	Raccordement électrique 2, type	Raccordement électrique 2, taille du filetage	Raccordement électrique 2, nombre de pôles	Référence
240 V AC	Prise femelle	M12x1	À 4 pôles	Codage A	Connecteur	M12x1	À 4 pôles	R402003760

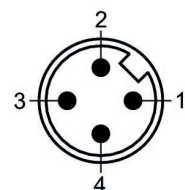
Raccordement électrique 2, codage	Longueur câble [m]	Référence
Codage A	5	R402003760

**Dimensions**

L = longueur câble

**R402003760**

Affectation des broches du connecteur

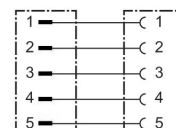


### Connecteur rond, Série CON-RD

Raccordement électrique 1: Connecteur ... M12x1 ... à 5 pôles ... Codage A ... Cou-dé ... 90°

Raccordement électrique 2: Prise femelle ... M12x1 ... à 5 pôles ... Codage A ... Droit

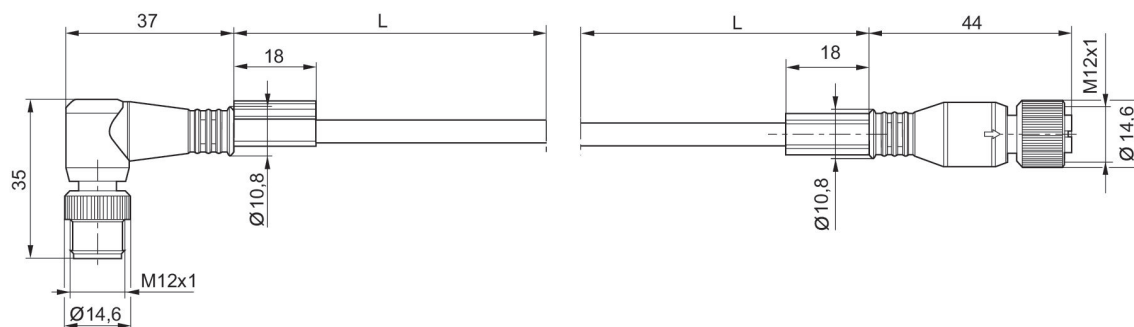
Température ambiante mini./maxi.: -25 °C ... 80 °C



Tension de service des équipements	Raccordement électrique 1, type	Raccordement électrique 1, taille du filetage	Raccordement électrique 1, nombre de pôles	Raccordement électrique 1, codage	Raccordement électrique 2, type	Raccordement électrique 2, taille du filetage	Raccordement électrique 2, nombre de pôles	Référence
48 V AC/DC	Prise femelle	M12x1	à 5 pôles	Codage A	Connecteur	M12x1	à 5 pôles	R412021694

Raccordement électrique 2, codage	Longueur câble [m]	Référence
Codage A	2	R412021694

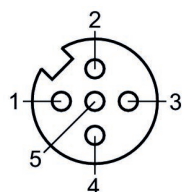
Dimensions



L = longueur

### R412021694





Affectation des broches de la prise



Efficient pneumatic solutions, our program:  
cylinders and drives, valves and valve systems,  
air supply management, proportional pressure  
control valves



Visit us: [www.Emerson.com/aventics](http://www.Emerson.com/aventics)  
Your local contact: [Emerson.com/contactus](http://Emerson.com/contactus)

-  [Emerson.com](http://Emerson.com)
-  [Facebook.com/EmersonAutomationSolutions](https://Facebook.com/EmersonAutomationSolutions)
-  [LinkedIn.com/company/Emerson-Automation-Solutions](https://LinkedIn.com/company/Emerson-Automation-Solutions)
-  [Twitter.com/EMR\\_Automation](https://Twitter.com/EMR_Automation)



The Emerson logo is a trademark and service mark of Emerson Electric Co. AVENTICS is a registered trademark of one of the Emerson family of companies. All other trademarks are the property of their respective owners. © 2020 Emerson Electric Co. All rights reserved.



**CONSIDER IT SOLVED™**