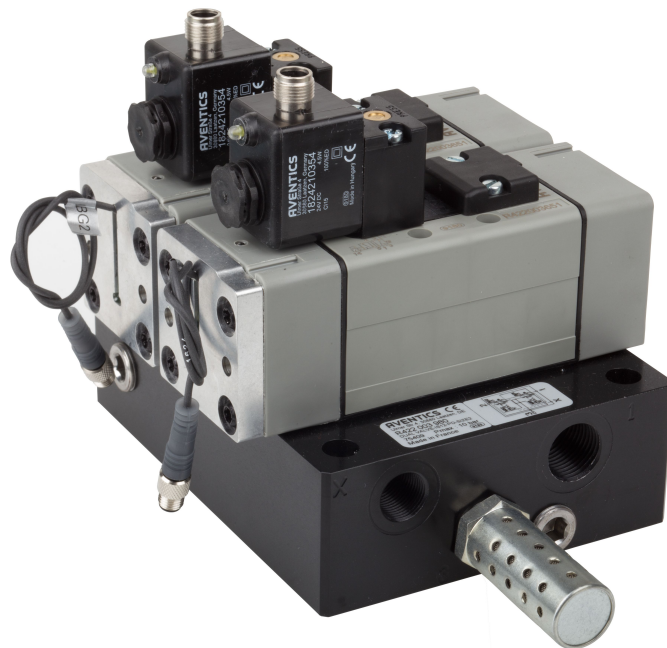


## Serie IS12-PD



AVENTICS™

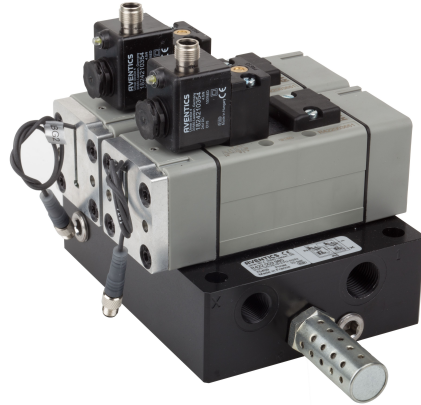
Serie IS12-PD

  
EMERSON™

## AVENTICS Wegeventile der Baureihe IS12

Die AVENTICS Baureihe IS12 entspricht der Ventilnorm ISO 5599-1. Die Baureihe bietet elektrisch geregelte ISO-Ventile der Größe 1 und 2 mit Form A oder zentralen M12 Anschlüssen.

- Qn max. 2500 l/min
- Elektrische Ansteuerung
- Pneumatische Ansteuerung
- Breite 42 mm, 56 mm



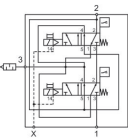
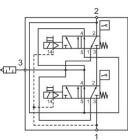
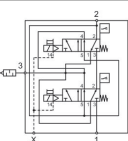
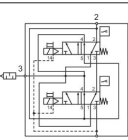
## Produktübersicht

	Seite
<b>ISO 1</b>	
3/2-Wegeventil, Doppelventil Serie IS12-PD.....	4
3/2-Wegeventil, Doppelventil Serie IS12-PD..... Entlüftungseinlass mit Rückschlagventil G1/4	6
5/2-Wegeventil, Serie IS12.....	8
<b>ISO 2</b>	
3/2-Wegeventil, Doppelventil Serie IS12-PD, Größe 2..... Sicheres Be- und Entlüften Qn = 3000 l/min (Entlüftung)	10
5/2-Wegeventil, Serie IS12.....	12
<b>Zubehör IS12-PD</b>	
Ventilsteckverbinder, Serie CON-VP, Form A, 300 V DC / 250 V AC, 2-polig.....	14
Ventilsteckverbinder mit Kabel Serie CON-VP, Form A..... 230 V AC/DC	16
Rundsteckverbinder, Serie CON-RD..... Buchse - M12x1 - 4-polig - gerade - Schrauben	18
Rundsteckverbinder, Serie CON-RD..... Mit Rändelmutter - Buchse - M12x1 - 4-polig - gerade - Schrauben	19
Rundsteckverbinder, Serie CON-RD..... Mit Rändelmutter - Buchse - M12x1 - 4-polig - gewinkelt - Schrauben	20
Rundsteckverbinder, Serie CON-RD..... Buchse - M12x1 - 4-polig - gewinkelt - Schrauben	21
Rundsteckverbinder, Serie CON-RD, offene Kabelenden, gerade..... Buchse - M12x1 - 5-polig - gerade - Aderenden verzinkt - 4-polig	22
Rundsteckverbinder, Serie CON-RD, 5-polig, gewinkelt, ungeschirmt..... Buchse - M12x1 - 5-polig - gewinkelt - Aderenden verzinkt - 4-polig	23
Rundsteckverbinder, Serie CON-RD..... Stecker - M12x1 - 4-polig - gerade - Buchse - M12x1 - 4-polig - gerade	25
Rundsteckverbinder, Serie CON-RD..... Stecker - M12x1 - 5-polig - gewinkelt - Buchse - M12x1 - 5-polig - gerade	26

### 3/2-Wegeventil, Doppelventil Serie IS12-PD

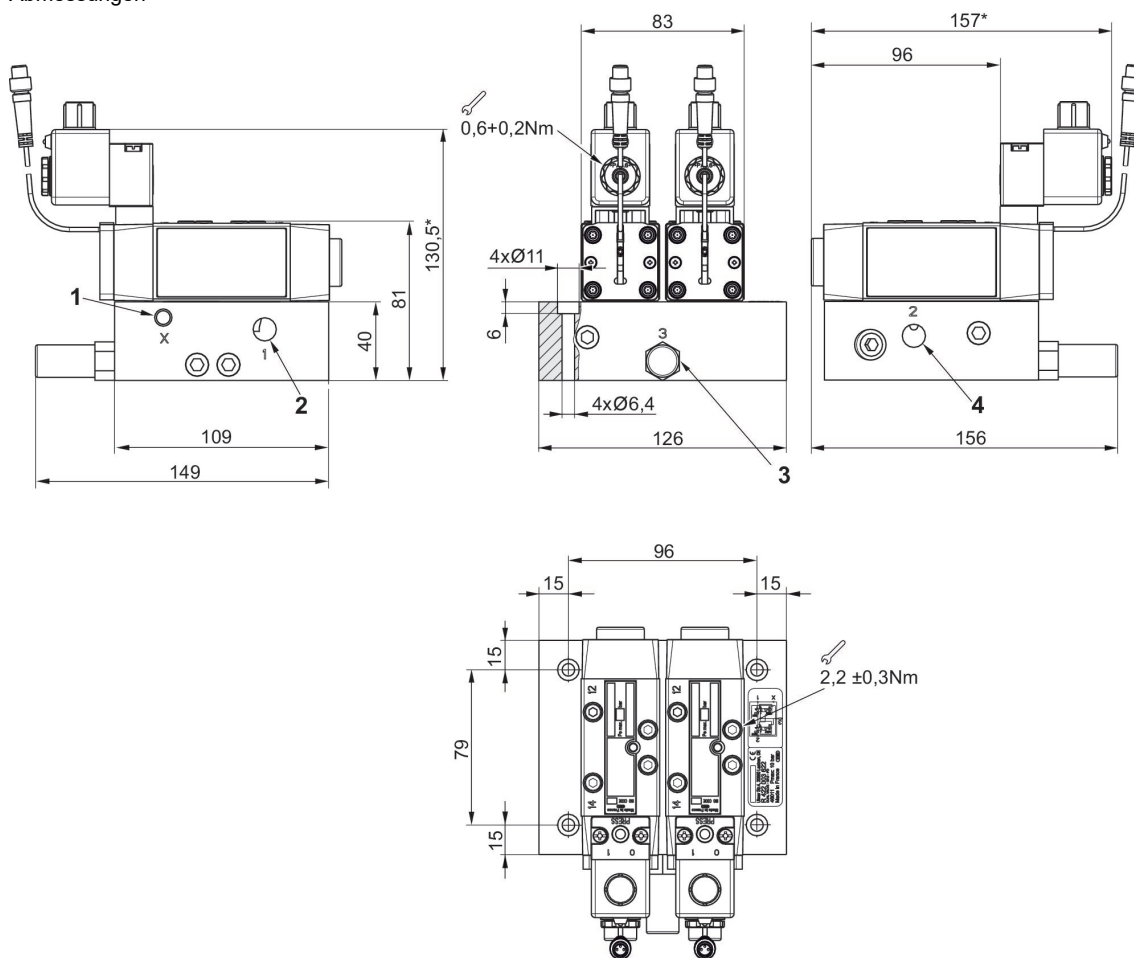
Druckluftanschluss: Grundplattenanschluss  
 Vorsteuerventilbreite: 30 mm  
 Betätigung: elektrisch  
 Einschaltdauer: 100 %  
 Bauart: Schieberventil  
 Umgebungstemperatur min./max.: 0 °C ... 50 °C  
 Mediumtemperatur min./max.: 0 °C ... 50 °C  
 Steuerdruck min./max.: 3.5 bar ... 10 bar



	Betriebsspannung	Spannungstoleranz DC	Leistungsaufnahme DC [W]	Einschaltzeit [ms]	Ausschaltzeit [ms]	Vorsteuerung	Handhilfsbetätigung	Materialnummer
	24 V DC	-10 % / +10 %	4.5	20	40	extern	nicht rastend	R422003622
	24 V DC	-10 % / +10 %	4.5	20	40	intern	nicht rastend	R422003623
	24 V DC	-10 % / +10 %	4.4	20	40	extern	nicht rastend	R422003624
	24 V DC	-10 % / +10 %	4.4	20	40	intern	nicht rastend	R422003625

Kompatibilitätsindex	Materialnummer
15	R422003622
15	R422003623
15	R422003624
15	R422003625

Abmessungen



- \*) max.  
 1) Externer Steuerdruck G1/8  
 2) Eingangsdruck G1/4  
 3) Entlüftung G 1/4  
 4) Ausgangsdruck G1/4

### 3/2-Wegeventil, Doppelventil Serie IS12-PD

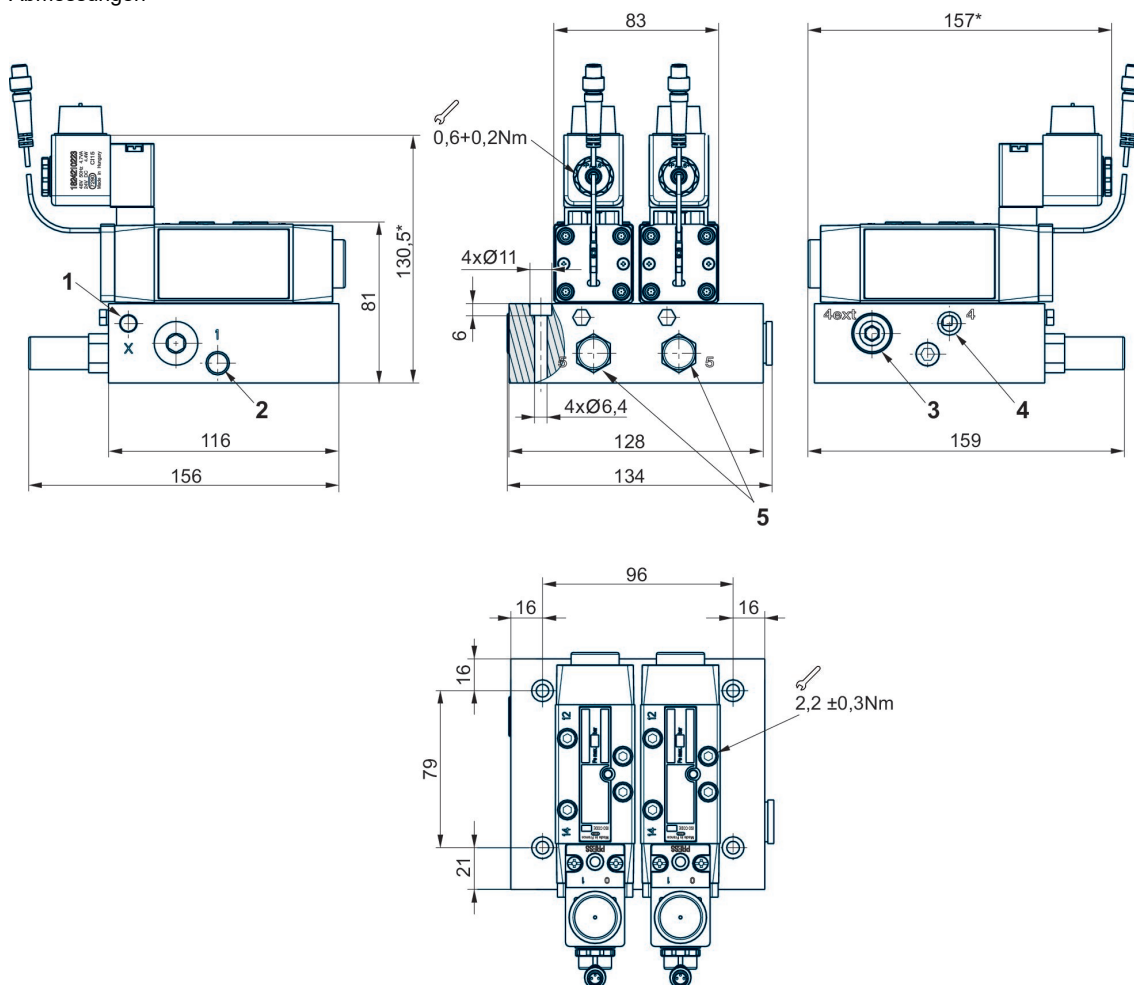
Druckluftanschluss: Grundplattenanschluss  
 Vorsteuerventilbreite: 30 mm  
 Betätigung: elektrisch  
 Einschaltdauer: 100 %  
 Bauart: Schieberventil  
 Umgebungstemperatur min./max.: 0 °C ... 50 °C  
 Mediumtemperatur min./max.: 0 °C ... 50 °C  
 Steuerdruck min./max.: 3.5 bar ... 10 bar



	Betriebsspannung	Spannungstoleranz DC	Leistungsaufnahme DC [W]	Einschaltzeit [ms]	Ausschaltzeit [ms]	Vorsteuerung	Handhilfsbetätigung	Materialnummer
	24 V DC	-10 % / +10 %	4.5	20	40	extern	nicht rastend	R422003189
	24 V DC	-10 % / +10 %	4.5	30	40	intern	nicht rastend	R422003190
	24 V DC	-10 % / +10 %	4.4	20	40	extern	nicht rastend	R422003191
	24 V DC	-10 % / +10 %	4.4	30	40	intern	nicht rastend	R422003192

Kompatibilitätsindex	Materialnummer
15	R422003189
15	R422003190
15	R422003191
15	R422003192

Abmessungen

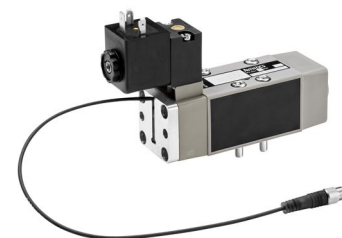


\*) max.

- 1) Externer Steuerdruck G1/8
- 2) Eingangsdruk G1/4
- 3) Entlüftungseinlass mit Rückschlagventil G1/4
- 4) Ausgangsdruk G1/4
- 5) Entlüftung G 1/4

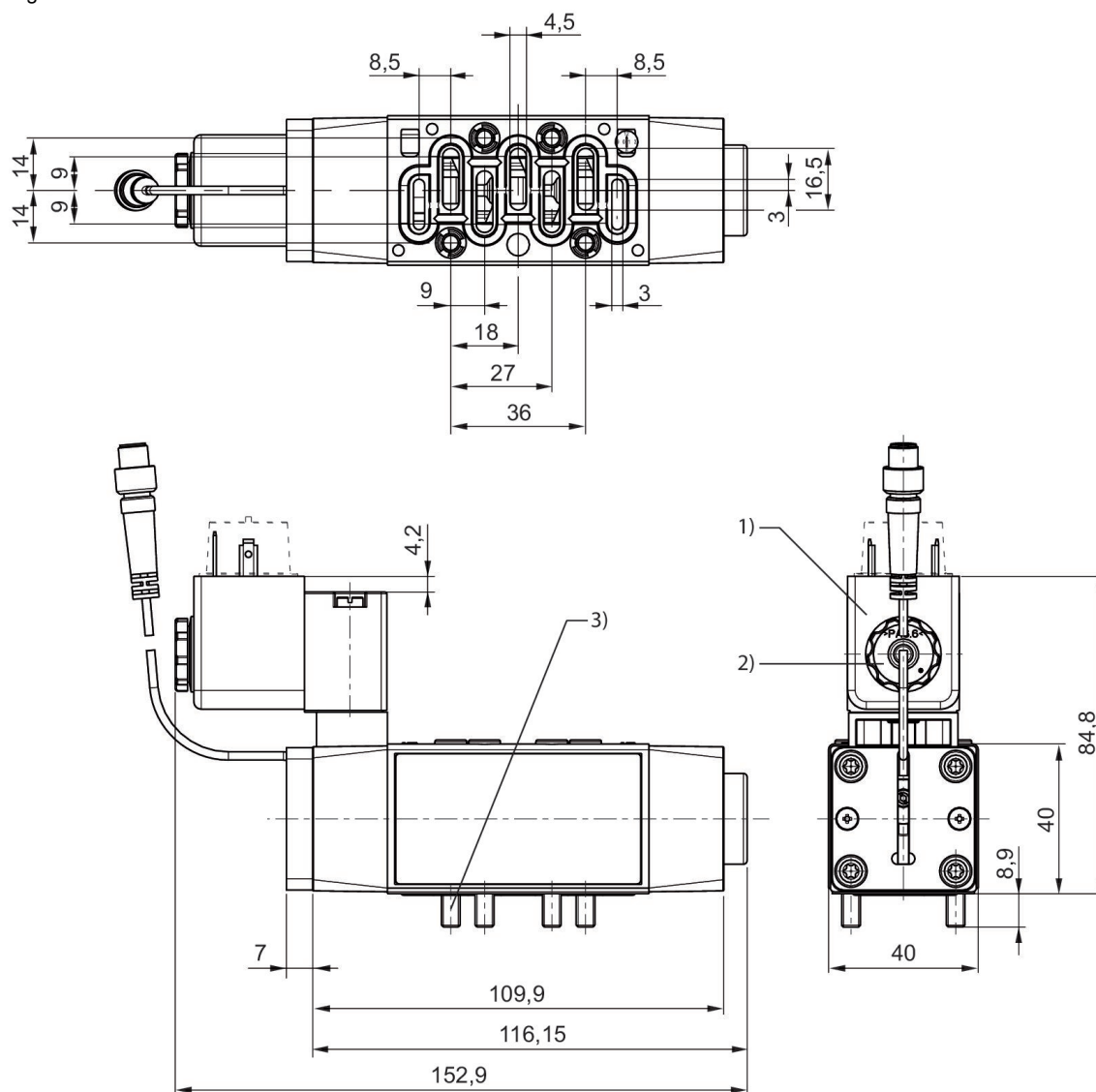
### 5/2-Wegeventil, Serie IS12

Durchfluss: 1060 l/min  
 Druckluftanschluss: Grundplattenanschluss  
 Vorsteuerventilbreite: 30 mm  
 Betätigung: elektrisch  
 Einschaltdauer: 100 %  
 Bauart: Schieberventil, überschneidungsfrei  
 Umgebungstemperatur min./max.: 0 °C ... 50 °C  
 Mediumtemperatur min./max.: 0 °C ... 50 °C  
 Steuerdruck min./max.: 3 bar ... 10 bar  
 Betriebsdruck min./max.: 10 bar



	Betriebsspannung	Spannungstoleranz DC	Leistungsaufnahme DC [W]	Vorsteuerung	Handhilfsbetätigung	Kompatibilitätsindex	Materialnummer
				intern	nicht rastend	15	R422002522
	24 V DC	-10 % / +10 %	4.4	intern	nicht rastend	15	R422002521
	24 V DC	-10 % / +10 %	4.5	intern	nicht rastend	15	R422102676
	24 V DC	-10 % / +10 %	4.4	intern	nicht rastend	15	R422102678
				intern	ohne	15	R422002645
				extern	nicht rastend	15	R422002578
	24 V DC	-10 % / +10 %	4.4	extern	nicht rastend	15	R422002577
	24 V DC	-10 % / +10 %	4.5	extern	nicht rastend	15	R422102677
	24 V DC	-10 % / +10 %	4.4	extern	nicht rastend	15	R422102679
				extern	ohne	15	R422002646

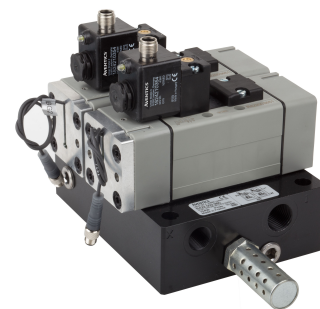
Abmessungen  
Fig. 1

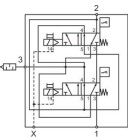
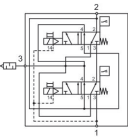
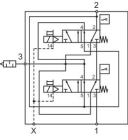
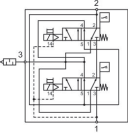


- 1) Verstellbare Spule 5x45°
- 2) Anzugsmoment für Befestigungsmutter: 0,6 + 0,2 Nm
- 3) Anzugsmoment für Befestigungsschrauben: 2,2 ± 0,2 Nm

### 3/2-Wegeventil, Doppelventil Serie IS12-PD, Größe 2

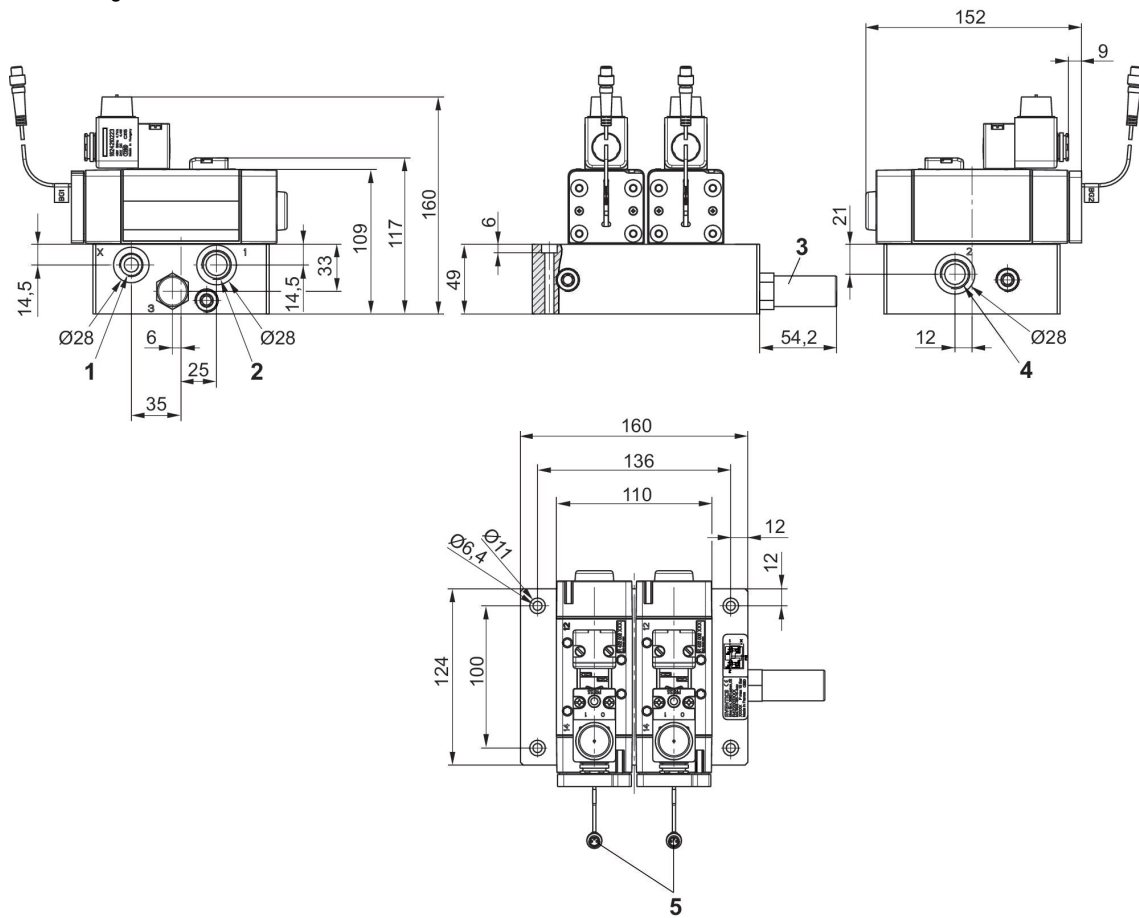
Druckluftanschluss: Grundplattenanschluss  
 Vorsteuerventilbreite: 30 mm  
 Betätigung: elektrisch  
 Einschaltdauer: 100 %  
 Bauart: Schieberventil  
 Umgebungstemperatur min./max.: -10 °C ... 50 °C  
 Mediumtemperatur min./max.: -10 °C ... 50 °C  
 Steuerdruck min./max.: 3 bar ... 10 bar



	Betriebsspannung	Spannungstoleranz DC	Leistungsaufnahme DC [W]	Einschaltzeit [ms]	Ausschaltzeit [ms]	Vorsteuerung	Handhilfsbetätigung	Materialnummer
	24 V DC	-10 % / +10 %	4.5	20	50	extern	rastend	R422003729
	24 V DC	-10 % / +10 %	4.5	20	50	intern	rastend	R422003730
	24 V DC	-10 % / +10 %	4.4	20	50	extern	rastend	R422003980
	24 V DC	-10 % / +10 %	4.4	20	50	intern	rastend	R422003982

Kompatibilitätsindex	Materialnummer
15	R422003729
15	R422003730
15	R422003980
15	R422003982

Abmessungen



- 1) Externer Steuerdruck G3/8
- 2) Eingangsdruck G1/2
- 3) Entlüftung G 1/2
- 4) Ausgangsdruck G1/2
- 5) M8 3-polig

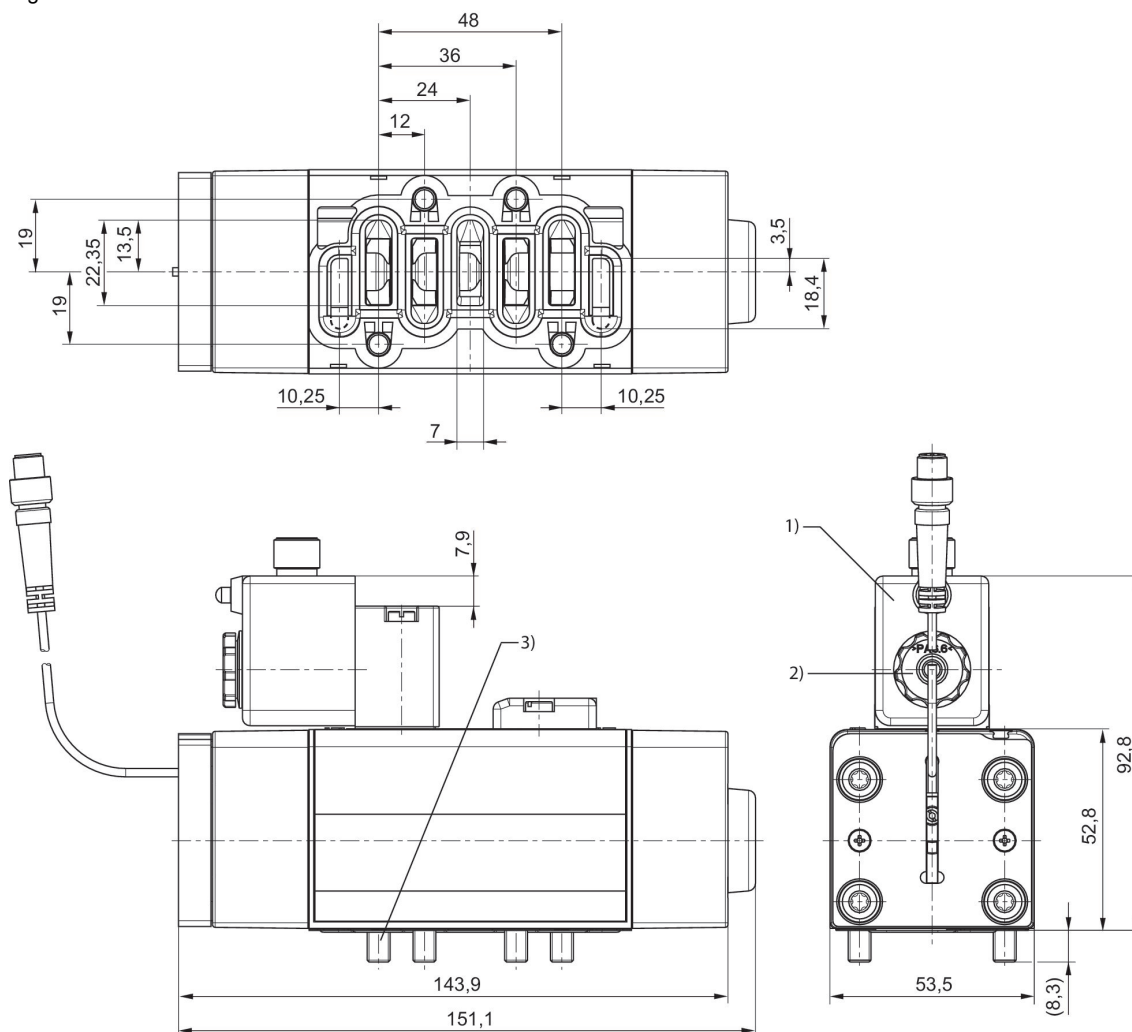
### 5/2-Wegeventil, Serie IS12

Durchfluss: 2500 l/min  
 Druckluftanschluss: Grundplattenanschluss  
 Vorsteuerventilbreite: 30 mm  
 Betätigung: elektrisch  
 Einschaltdauer: 100 %  
 Bauart: Schieberventil, überschneidungsfrei  
 Umgebungstemperatur min./max.: 0 °C ... 50 °C  
 Mediumtemperatur min./max.: 0 °C ... 60 °C  
 Steuerdruck min./max.: 3 bar ... 10 bar



	Betriebsspannung	Spannungstoleranz DC	Leistungsaufnahme DC [W]	Vorsteuerung	Handhilfsbetätigung	Kompatibilitätsindex	Materialnummer
				intern	nicht rastend	15	R422003650
	24 V DC	-10 % / +10 %	4.4	intern	nicht rastend	15	R422003649
	24 V DC	-10 % / +10 %	4.5	intern	nicht rastend	15	R422003655
	24 V DC	-10 % / +10 %	4.4	intern	nicht rastend	15	R422003657
				intern	ohne	15	R422003653
				extern	nicht rastend	15	R422003652
	24 V DC	-10 % / +10 %	4.4	extern	nicht rastend	15	R422003651
	24 V DC	-10 % / +10 %	4.5	extern	nicht rastend	15	R422003656
	24 V DC	-10 % / +10 %	4.4	extern	nicht rastend	15	R422003658
				extern	ohne	15	R422003654

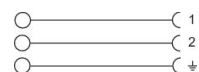
Abmessungen  
Fig. 2



- 1) Verstellbare Spule 3x90°
- 2) Anzugsmoment für Befestigungsmutter: 0,6 + 0,2 Nm
- 3) Anzugsmoment für Befestigungsschrauben: 4,0 ± 0,5 Nm

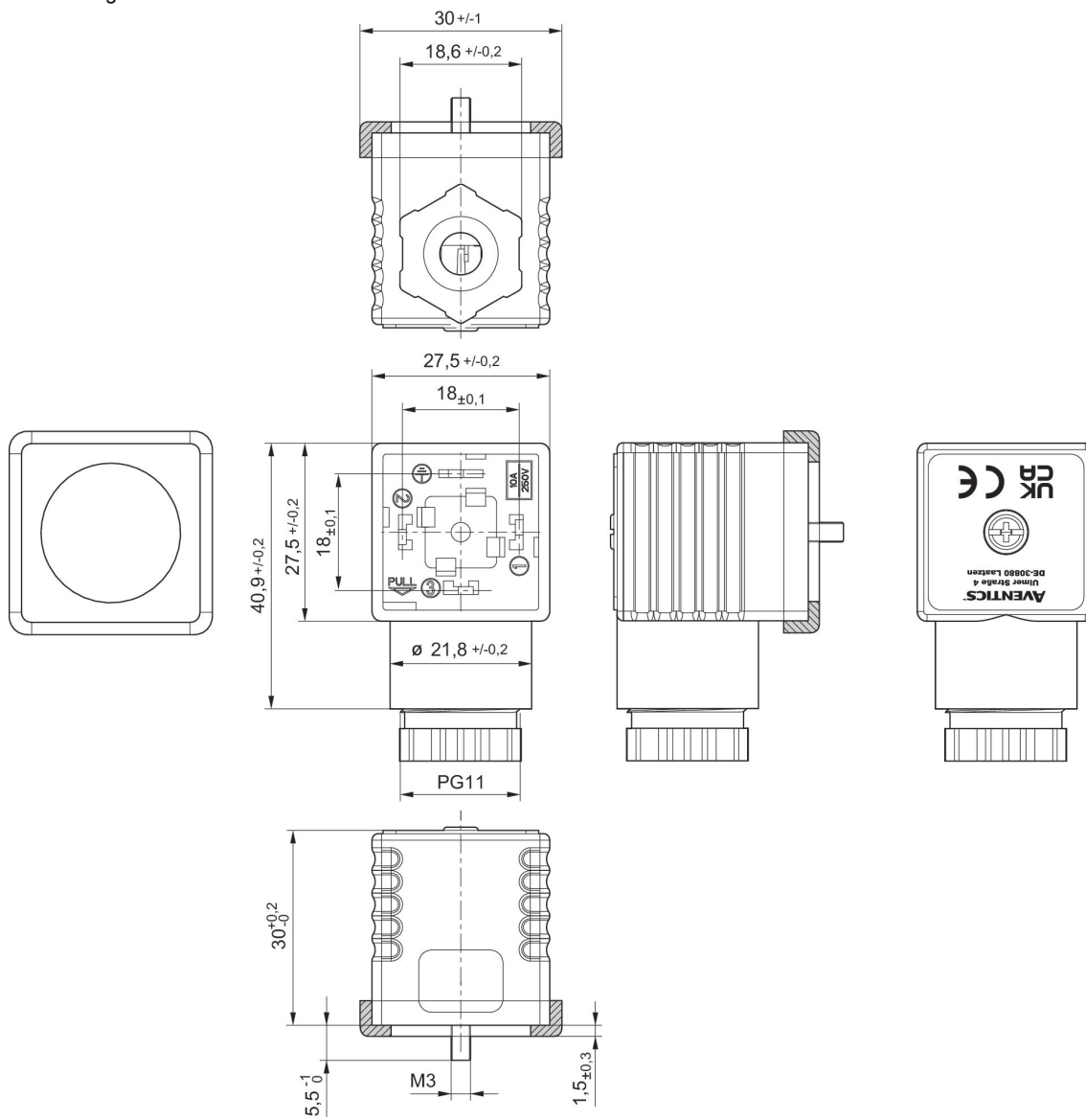
**Ventilsteckverbinder, Serie CON-VP, Form A, 300 V DC / 250 V AC, 2-polig**

Elektrischer Anschluss 1: EN 175301-803, Form A  
Umgebungstemperatur min./max.: -40 °C ... 90 °C



Betriebsspannung	Strom, max. [A]	Kontaktbelegung	anschließbarer Kabel-Ø min. [mm]	anschließbarer Kabel-Ø max. [mm]	Materialnummer
300 V DC / 250 V AC	10	2+E	4	9.5	1834484048

Abmessungen



Profildichtung

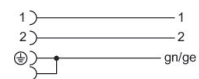
**Ventilsteckverbinder mit Kabel Serie CON-VP, Form A**

Elektrischer Anschluss 1: Buchse ... Form A ... 2+E ... gewinkelt

Elektrischer Anschluss 2: offene Kabelenden ... 3-polig

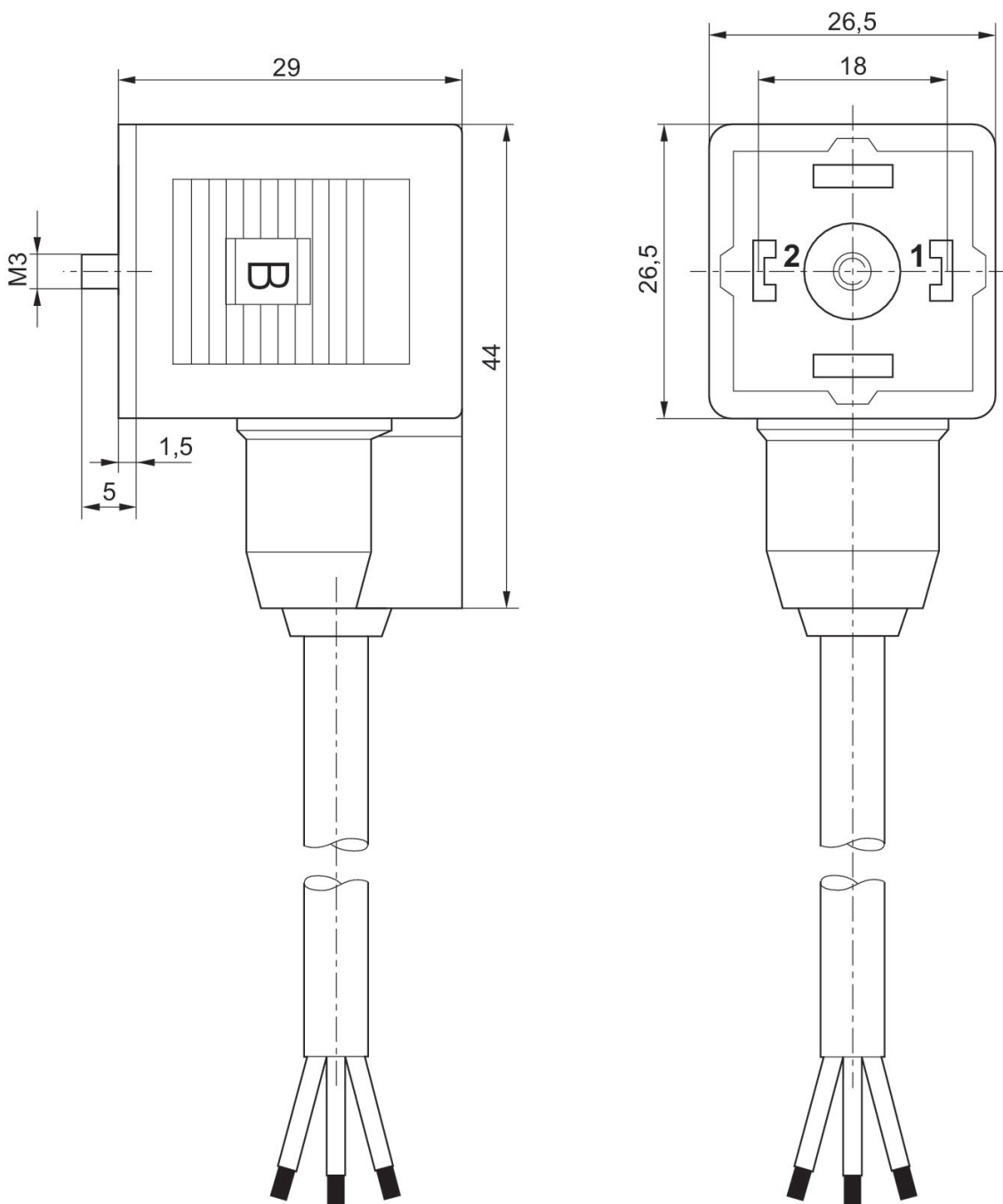
Schirmung: ungeschirmt

Umgebungstemperatur min./max.: -20 °C ... 80 °C



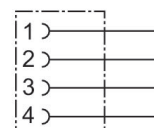
Betriebsspannung	Kontaktbelegung	Kabel-Ø [mm]	Kabellänge [m]	Materialnummer
230 V AC/DC	2+E	5.9	3	1834484160

Abmessungen



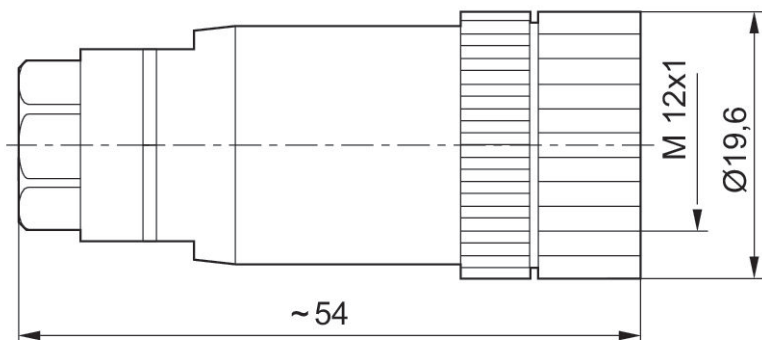
### Rundsteckverbinder, Serie CON-RD

Elektrischer Anschluss 1: Buchse ... M12x1 ... 4-polig ... A-codiert ... gerade  
Anschlussart: Schrauben  
Umgebungstemperatur min./max.: -40 °C ... 85 °C



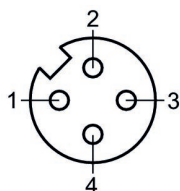
Betriebsspannung	Codierung	Schirmung	Anschlussart	Strom, max. [A]	anschließbarer Kabel-Ø min. [mm]	anschließbarer Kabel-Ø max. [mm]	Materialnummer
48 V AC/DC	A-codiert	ungeschirmt	Schrauben	4	4	6	1834484177

Abmessungen



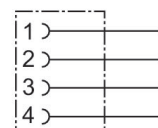
**1834484177**

Polbild Buchse



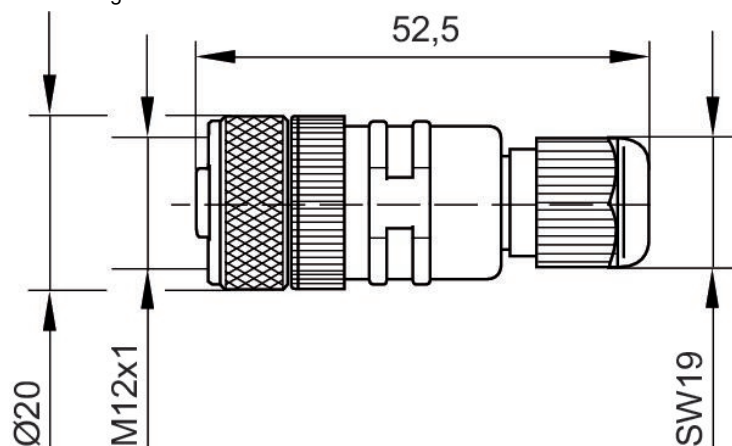
### Rundsteckverbinder, Serie CON-RD

Elektrischer Anschluss 1: Buchse ... M12x1 ... 4-polig ... A-codiert ... gerade  
Anschlussart: Schrauben  
Umgebungstemperatur min./max.: -25 °C ... 90 °C



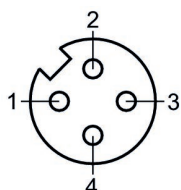
Betriebsspannung	Codierung	Schirmung	Anschlussart	Strom, max. [A]	anschließbarer Kabel-Ø min. [mm]	Materialnummer
48 V AC/DC	A-codiert	ungeschirmt	Schrauben	4	4	8941054324

Abmessungen



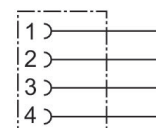
#### 8941054324

Polbild Buchse



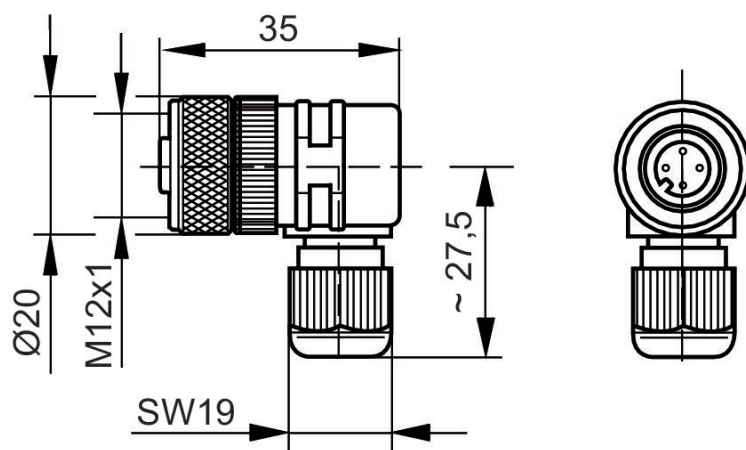
### Rundsteckverbinder, Serie CON-RD

Elektrischer Anschluss 1: Buchse ... M12x1 ... 4-polig ... A-codiert ... gewinkelt  
Anschlussart: Schrauben  
Umgebungstemperatur min./max.: -25 °C ... 90 °C



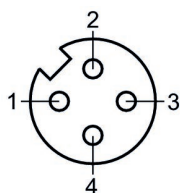
Betriebsspannung	Codierung	Schirmung	Anschlussart	Strom, max. [A]	anschließbarer Kabel-Ø min. [mm]	Materialnummer
48 V AC/DC	A-codiert	ungeschirmt	Schrauben	4	4	8941054424

Abmessungen



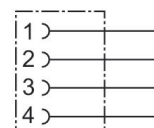
**8941054424**

Polbild Buchse



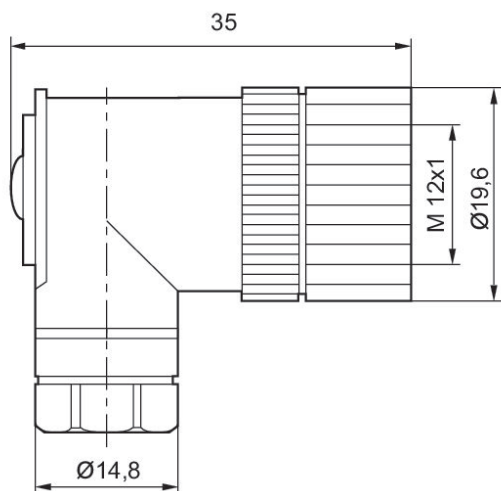
### Rundsteckverbinder, Serie CON-RD

Elektrischer Anschluss 1: Buchse ... M12x1 ... 4-polig ... A-codiert ... gewinkelt  
Anschlussart: Schrauben  
Umgebungstemperatur min./max.: -40 °C ... 85 °C



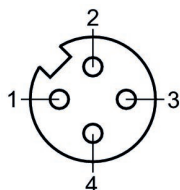
Betriebsspannung	Codierung	Schirmung	Anschlussart	Strom, max. [A]	anschließbarer Kabel-Ø min. [mm]	Materialnummer
48 V AC/DC	A-codiert	ungeschirmt	Schrauben	4	4	1834484178

Abmessungen



**1834484178**

Polbild Buchse

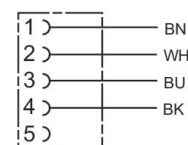


### Rundsteckverbinder, Serie CON-RD, offene Kabelenden, gerade

Elektrischer Anschluss 1: Buchse ... M12x1 ... 5-polig ... gerade

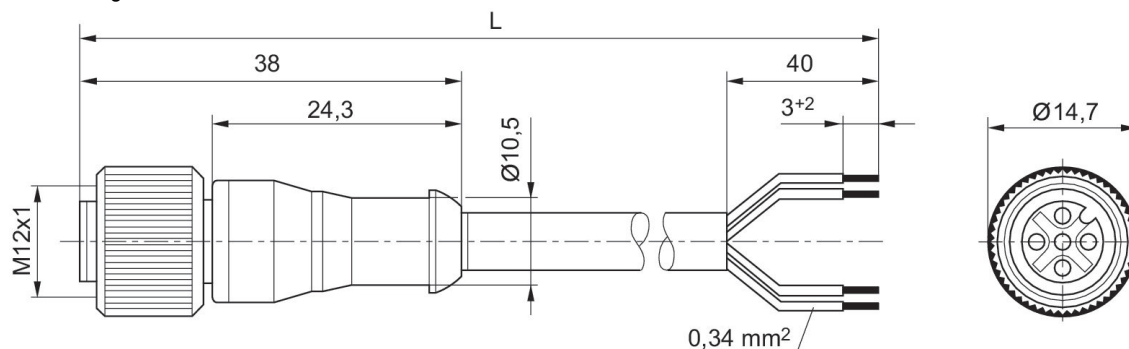
Elektrischer Anschluss 2: Aderenden verzinkt ... 4-polig

Umgebungstemperatur min./max.: -25 °C ... 70 °C



Betriebsspannung	Elektrischer Anschluss 1, Typ	Elektrischer Anschluss 1, Gewindegröße	Elektrischer Anschluss 1, Anzahl Pole	Elektrischer Anschluss 1, Codierung	Elektrischer Anschluss 2, Typ	Elektrischer Anschluss 2, Anzahl Pole	Kabellänge [m]	Materialnummer
48 V AC/DC	Buchse	M12x1	5-polig	A-codiert	offene Kabelenden	4-polig	3	1834484256

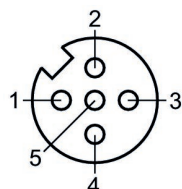
Abmessungen



L = Länge

**1834484256**

Polbild Buchse



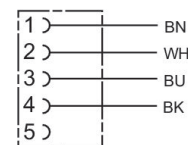
(1) BN=braun (2) WH=weiß (3) BU=blau (4) BK=Schwarz  
(5) nicht belegt

### Rundsteckverbinder, Serie CON-RD, 5-polig, gewinkelt, ungeschirmt

Elektrischer Anschluss 1: Buchse ... M12x1 ... 5-polig ... gewinkelt

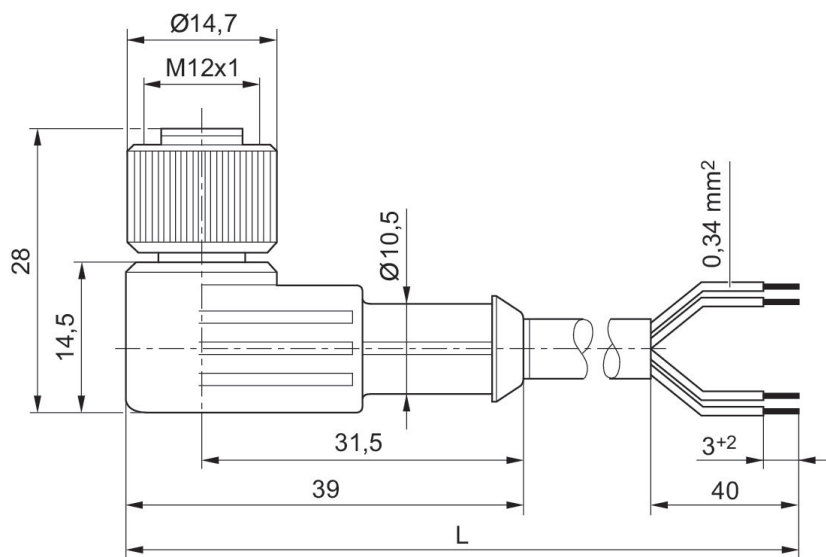
Elektrischer Anschluss 2: Aderenden verzinkt ... 4-polig

Umgebungstemperatur min./max.: -40 °C ... 85 °C



Betriebsspannung	Elektrischer Anschluss 1, Typ	Elektrischer Anschluss 1, Gewindegröße	Elektrischer Anschluss 1, Anzahl Pole	Elektrischer Anschluss 1, Codierung	Elektrischer Anschluss 2, Typ	Elektrischer Anschluss 2, Anzahl Pole	Kabellänge [m]	Materialnummer
48 V AC/DC	Buchse	M12x1	5-polig	A-codiert	offene Kabelenden	4-polig	3	1834484259

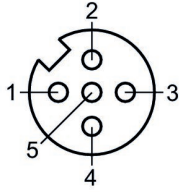
Abmessungen



L = Länge

**1834484259**

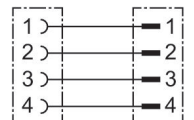
Polbild Buchse



(1) BN=braun (2) WH=weiß (3) BU=blau (4) BK=Schwarz  
(5) nicht belegt

### Rundsteckverbinder, Serie CON-RD

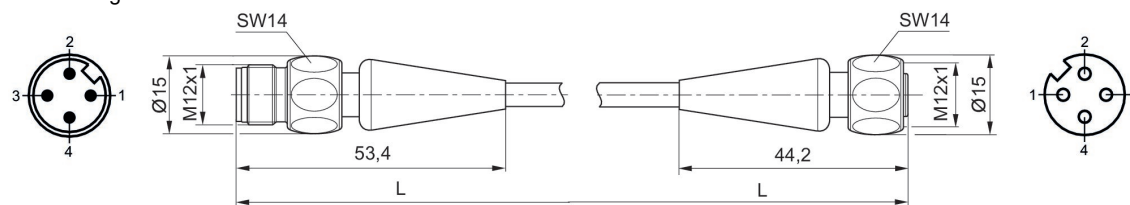
Elektrischer Anschluss 1: Stecker ... M12x1 ... 4-polig ... A-codiert ... gerade ... 180°  
 Elektrischer Anschluss 2: Buchse ... M12x1 ... 4-polig ... A-codiert ... gerade  
 Umgebungstemperatur min./max.: -25 °C ... 70 °C



Betriebsspannung	Elektrischer Anschluss 1, Typ	Elektrischer Anschluss 1, Gewindegröße	Elektrischer Anschluss 1, Anzahl Pole	Elektrischer Anschluss 1, Codierung	Elektrischer Anschluss 2, Typ	Elektrischer Anschluss 2, Gewindegröße	Elektrischer Anschluss 2, Anzahl Pole	Materialnummer
240 V AC	Buchse	M12x1	4-polig	A-codiert	Stecker	M12x1	4-polig	R402003760

Elektrischer Anschluss 2, Codierung	Kabellänge [m]	Materialnummer
A-codiert	5	R402003760

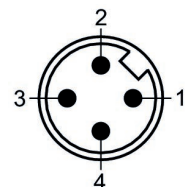
Abmessungen



L = Kabellänge

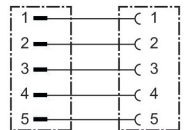
### R402003760

Polbild Stecker



### Rundsteckverbinder, Serie CON-RD

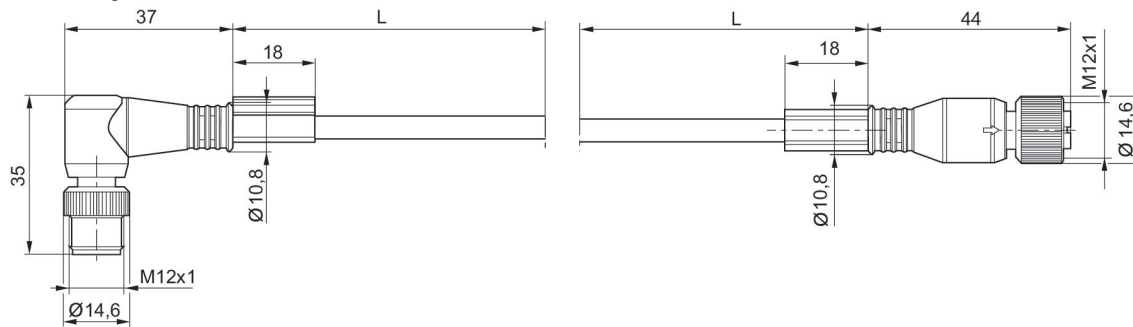
Elektrischer Anschluss 1: Stecker ... M12x1 ... 5-polig ... A-codiert ... gewinkelt ... 90°  
 Elektrischer Anschluss 2: Buchse ... M12x1 ... 5-polig ... A-codiert ... gerade  
 Umgebungstemperatur min./max.: -25 °C ... 80 °C



Betriebsspannung	Elektrischer Anschluss 1, Typ	Elektrischer Anschluss 1, Gewindegroße	Elektrischer Anschluss 1, Anzahl Pole	Elektrischer Anschluss 1, Codierung	Elektrischer Anschluss 2, Typ	Elektrischer Anschluss 2, Gewindegroße	Elektrischer Anschluss 2, Anzahl Pole	Materialnummer
48 V AC/DC	Buchse	M12x1	5-polig	A-codiert	Stecker	M12x1	5-polig	R412021694

Elektrischer Anschluss 2, Codierung	Kabellänge [m]	Materialnummer
A-codiert	2	R412021694

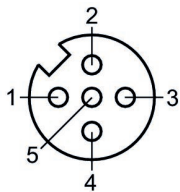
Abmessungen



L = Länge

### R412021694





Polbild Buchse



Efficient pneumatic solutions, our program:  
cylinders and drives, valves and valve systems,  
air supply management, proportional pressure  
control valves



Visit us: [www.Emerson.com/aventics](http://www.Emerson.com/aventics)  
Your local contact: [Emerson.com/contactus](http://Emerson.com/contactus)

-  [Emerson.com](http://Emerson.com)
-  [Facebook.com/EmersonAutomationSolutions](https://Facebook.com/EmersonAutomationSolutions)
-  [LinkedIn.com/company/Emerson-Automation-Solutions](https://LinkedIn.com/company/Emerson-Automation-Solutions)
-  [Twitter.com/EMR\\_Automation](https://Twitter.com/EMR_Automation)



The Emerson logo is a trademark and service mark of Emerson Electric Co. AVENTICS is a registered trademark of one of the Emerson family of companies. All other trademarks are the property of their respective owners. © 2020 Emerson Electric Co. All rights reserved.



**CONSIDER IT SOLVED™**