

Série ES05



AVENTICS™

**AVENTICS série ES05 Válvulas
direccionais**


EMERSON™

AVENTICS série ES05 Válvulas direcionais

AVENTICS série ES05 é ideal para aplicações pneumáticas padrão. A sua simplicidade e modularidade tornam-na adequada especialmente a aplicações que exigem trocas rápidas ou extensões. Graças ao sistema modular que consiste em um número limitado de componentes e ao conceito de ferramenta única, a ES05 também é fácil de montar no local.

- Montagem fácil, rápida e segura
- Entrega rápida
- Excelente flexibilidade, pode ser adaptada a qualquer momento
- Baixo custo de armazenamento graças à otimização dos componentes
- Sistemas modulares para fácil configuração
- Alta qualidade com conceito de material sofisticado
- Adequada também para uso em salas limpas devido ao ar de escape do piloto coletado



Visão geral dos produtos

Métrico

Válvula direcional 2x3/2, Série ES05, UR (Underwriters Laboratories).....	5
Válvula direcional 2x3/2, Série ES05.....	7
Válvula direcional 5/2, Série ES05, UR (Underwriters Laboratories).....	9
5/2, com retorno por mola	
Válvula direcional 5/2, Série ES05, UR (Underwriters Laboratories).....	11
5/2, acionamento bilateral	
Válvula direcional 5/2, Série ES05.....	13
5/2, com retorno por mola	
Válvula direcional 5/2, Série ES05.....	15
5/2, acionamento bilateral	
Válvula direcional 5/3, Série ES05, UR (Underwriters Laboratories).....	17
Válvula direcional 5/3, Série ES05.....	19

Imperial

Válvula direcional 2x3/2, Série ES05 -inch, UR (Underwriters Laboratories).....	21
Válvula direcional 2x3/2, Série ES05 -inch.....	23
Válvula direcional 5/2, Série ES05 -inch, UR (Underwriters Laboratories).....	25
5/2, com retorno por mola	
Válvula direcional 5/2, Série ES05 -inch, UR (Underwriters Laboratories).....	27
5/2, acionamento bilateral	
Função da válvula direcional 5/2, Série ES05.....	29
5/2, com retorno por mola	
Função da válvula direcional 5/2, Série ES05.....	31
5/2, acionamento bilateral	
Válvula direcional 5/3, Série ES05 -inch, UR (Underwriters Laboratories).....	33
Válvula direcional 5/3, Série ES05 -inch.....	35

Acessórios ES05

Placa base unitária, Série ES05.....	37
Placa base unitária, Série ES05.....	39
Placa base unitária, Série ES05 -inch.....	40
Placa base unitária, Série ES05 -inch.....	42
Função da válvula direcional 2x3/2, Série ES05.....	43
Função da válvula direcional 2x3/2, Série ES05 -inch.....	45
Função da válvula direcional 5/2, Série ES05.....	47
Função da válvula direcional 5/2, Série ES05 -inch.....	49
Função da válvula direcional 5/3, ES05.....	51
Função da válvula direcional 5/3, ES05 -inch.....	52
Válvula piloto, Série ES05.....	53
Válvula piloto para controle elétrico interno	
Válvula piloto, Série ES05.....	55
Válvula piloto com conexão elétrica externa Fiação ponto a ponto	
Válvula piloto, Série ES05.....	57
Válvula piloto com conexão elétrica externa Fiação ponto a ponto	
Conector de encaixe de válvula, série CON-VP.....	59
Conector de encaixe de válvula, série CON-VP.....	60
Conector de encaixe de válvula, série CON-VP.....	61
varistor - 24 V AC/DC	

Visão geral dos produtos

Conector redondo, Série CON-RD.....	63
Tomada - M8x1 - De 3 pinos - reto - extremidades de cabos abertas - De 3 pinos	

Válvula direcional 2x3/2, Série ES05, UR (Underwriters Laboratories)

acionamento: elétrico

Conexão elétrica 2, Tamanho da rosca: forma C industrial

Conexão de ar comprimido entrada: Ø 8

conexão de ar comprimido saída: Ø 8

Saída de ar da conexão de ar comprimido: Ø 8

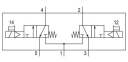
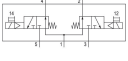
Duração de ligação: 100 %

Temperatura ambiente mín./máx.: 5 °C ... 50 °C

Temperatura de produto mín./máx.: 5 °C ... 50 °C

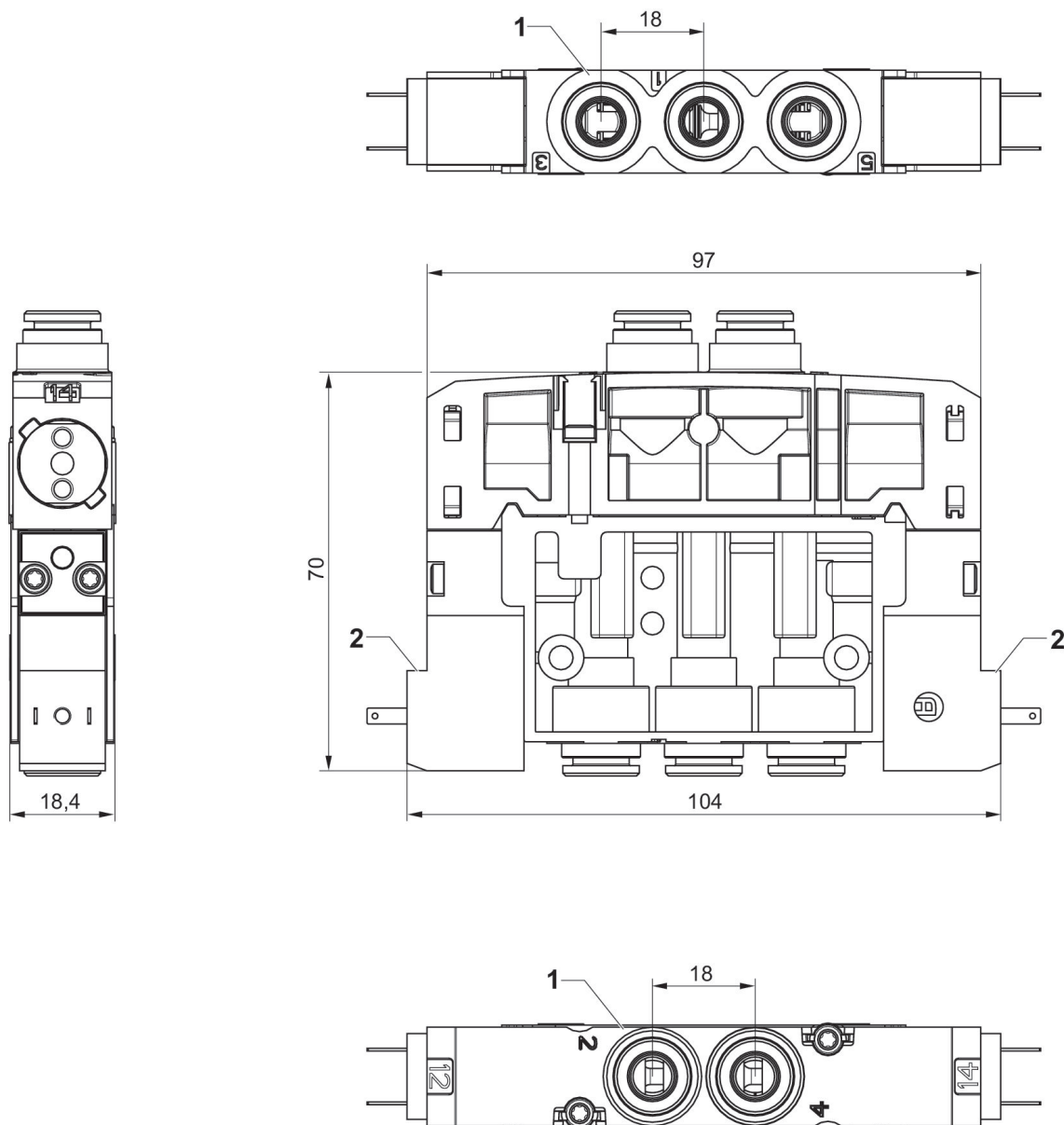
Pressão de operação mín./máx: 3 bar ... 8 bar



	Funcionamento da válvula	Princípio de comutação	conexão pneumática, entrada 1	conexão de ar comprimido saída	Saída de ar da conexão de ar comprimido	Tensão de operação	Consumo de corrente DC [W]	N° de material
	NC/NC	2x 3/2 NC/NC, com retorno por mola	Ø 8	Ø 8	Ø 8	24 V CC	2	R422103177
	NA/NA	2x 3/2 NO/NO, com retorno por mola	Ø 8	Ø 8	Ø 8	24 V CC	2	R422103178

Tolerância de tensão CC	Acionamento manual auxiliar	Fluxo nominal Qn 1 para 2 [l/min]	Tempo de desligamento	N° de material
-15 % / +10 %	não retentor	500	<20	R422103177
-15 % / +10 %	não retentor	370	<20	R422103178

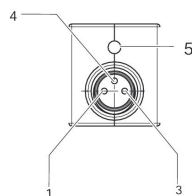
Dimensões



- 1) Conexões [1 ,3 ,5, 2, 4] Ø 8
- 2) 2 válvulas piloto com conexão elétrica externa

R422103177, R422103178

Ocupação de pinos para conector de encaixe de válvula



Ocupação de pinos: (1) Pino não ocupado (3) 0 V (4) 24 V (5) LED Aviso: cablagem de proteção bipolar contra sobretensão

Válvula direcional 2x3/2, Série ES05

acionamento: elétrico

Conexão elétrica 2, Tamanho da rosca: M8x1

Conexão de ar comprimido entrada: Ø 8

conexão de ar comprimido saída: Ø 8

Saída de ar da conexão de ar comprimido: Ø 8

Duração de ligação: 100 %

Temperatura ambiente mín./máx.: 5 °C ... 50 °C

Temperatura de produto mín./máx.: 5 °C ... 50 °C

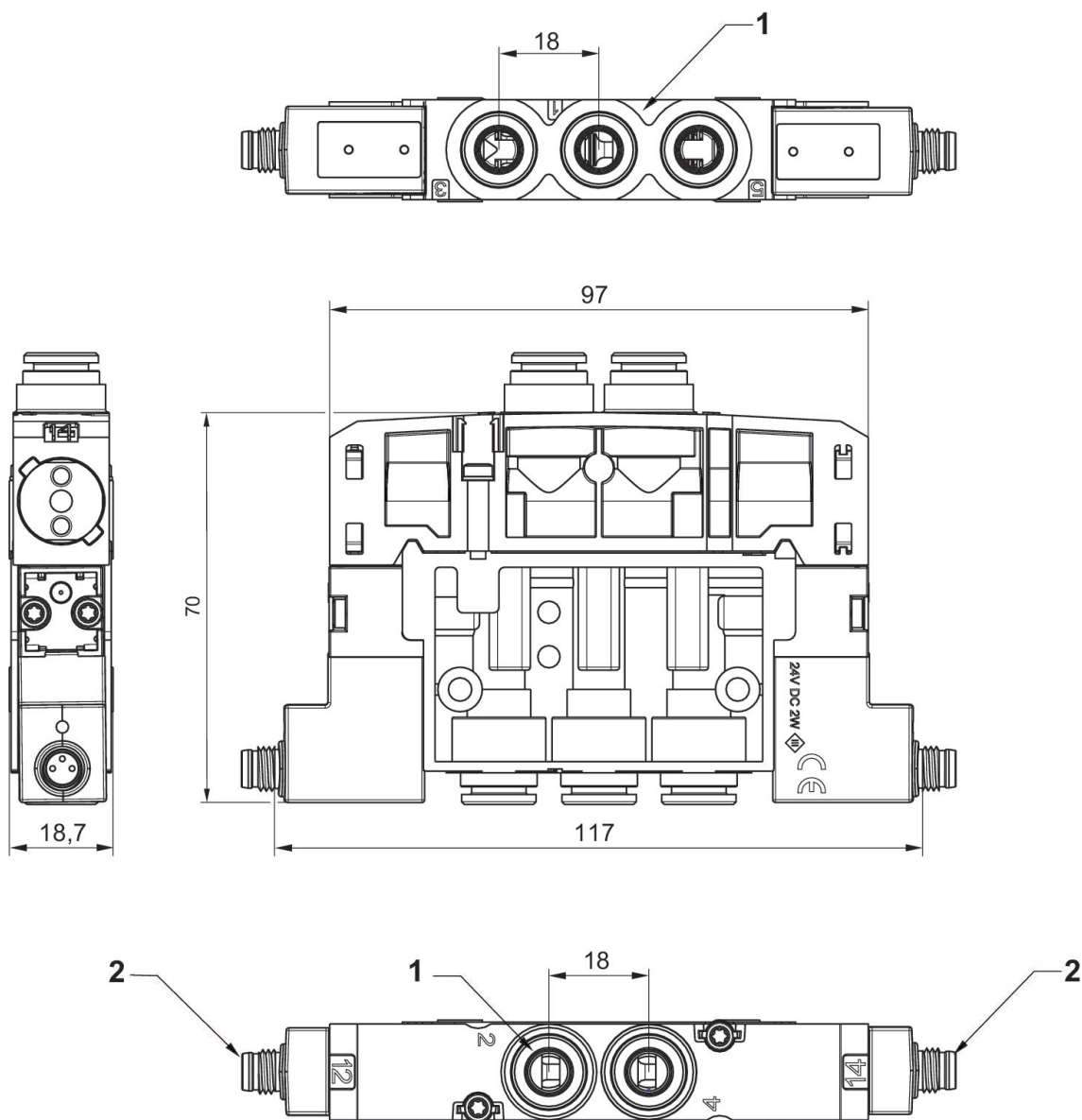
Pressão de operação mín./máx: 3 bar ... 8 bar



	Funcionamento da válvula	Princípio de comutação	conexão pneumática, entrada 1	conexão de ar comprimido saída	Saída de ar da conexão de ar comprimido	Tensão de operação	Consumo de corrente DC [W]	N° de material
	NC/NC	2x 3/2 NC/NC, com retorno por mola	Ø 8	Ø 8	Ø 8	24 V CC	2	R422103857
	NA/NA	2x 3/2 NO/NO, com retorno por mola	Ø 8	Ø 8	Ø 8	24 V CC	2	R422103858

Tolerância de tensão CC	Acionamento manual auxiliar	Fluxo nominal Qn 1 para 2 [l/min]	Tempo de desligamento	N° de material
-15 % / +10 %	não retentor	500	<20	R422103857
-15 % / +10 %	não retentor	370	<20	R422103858

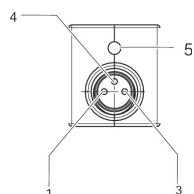
Dimensões



- 1) Conexões [1 ,3 ,5, 2, 4] Ø 8
- 2) 1 válvula piloto com conexão elétrica externa M8x1

R422103857, R422103858

Ocupação de pinos para conector de encaixe de válvula

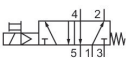


Ocupação de pinos: (1) Pino não ocupado (3) 0 V (4) 24 V (5) LED Aviso: cablagem de proteção bipolar contra sobretensão

Válvula direcional 5/2, Série ES05, UR (Underwriters Laboratories)

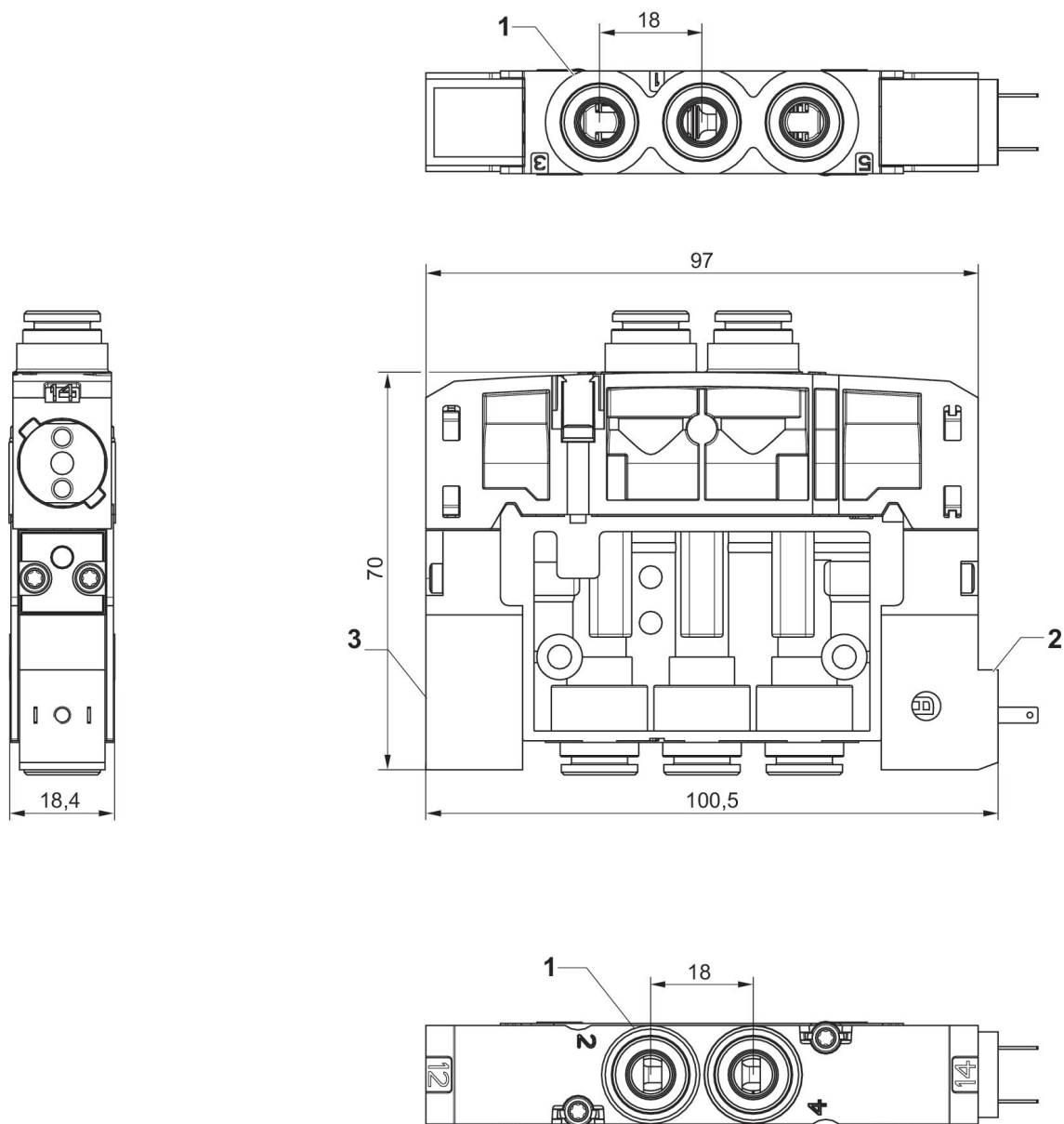
acionamento: elétrico
 Conexão elétrica 2, Tamanho da rosca: forma C industrial
 Conexão de ar comprimido entrada: Ø 8
 conexão de ar comprimido saída: Ø 8
 Saída de ar da conexão de ar comprimido: Ø 8
 Duração de ligação: 100 %
 Temperatura ambiente mín./máx.: 5 °C ... 50 °C
 Temperatura de produto mín./máx.: 5 °C ... 50 °C
 Pressão de operação mín./máx: 3 bar ... 8 bar



	Princípio de comutação	conexão pneumática, entrada 1	conexão de ar comprimido saída	Saída de ar da conexão de ar comprimido	Tensão de operação	Consumo de corrente DC [W]	Tolerância de tensão CC	N° de material
	5/2, com retorno por mola	Ø 8	Ø 8	Ø 8	24 V CC	2	-15 % / +10 %	R422103175

Acionamento manual auxiliar	Fluxo nominal Qn 1 para 2 [l/min]	Tempo de desligamento	N° de material
não retentor	610	<35	R422103175

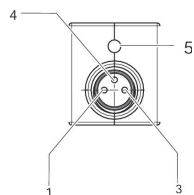
Dimensões
acionamento bilateral



- 1) Conexões [1 ,3 ,5, 2, 4] Ø 8
- 2) 1 válvula piloto com conexão elétrica externa
- 3) Placa cega piloto

R422103175

Ocupação de pinos para conector de encaixe de válvula



Ocupação de pinos: (1) Pino não ocupado (3) 0 V (4) 24 V (5) LED Aviso: cablagem de proteção bipolar contra sobretensão

Válvula direcional 5/2, Série ES05, UR (Underwriters Laboratories)

acionamento: elétrico

Conexão elétrica 2, Tamanho da rosca: forma C industrial

Conexão de ar comprimido entrada: Ø 8

conexão de ar comprimido saída: Ø 8

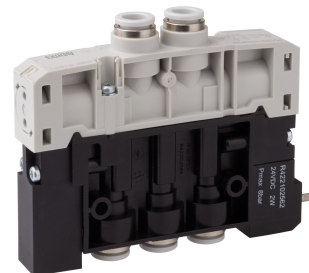
Saída de ar da conexão de ar comprimido: Ø 8

Duração de ligação: 100 %

Temperatura ambiente mín./máx.: 5 °C ... 50 °C

Temperatura de produto mín./máx.: 5 °C ... 50 °C

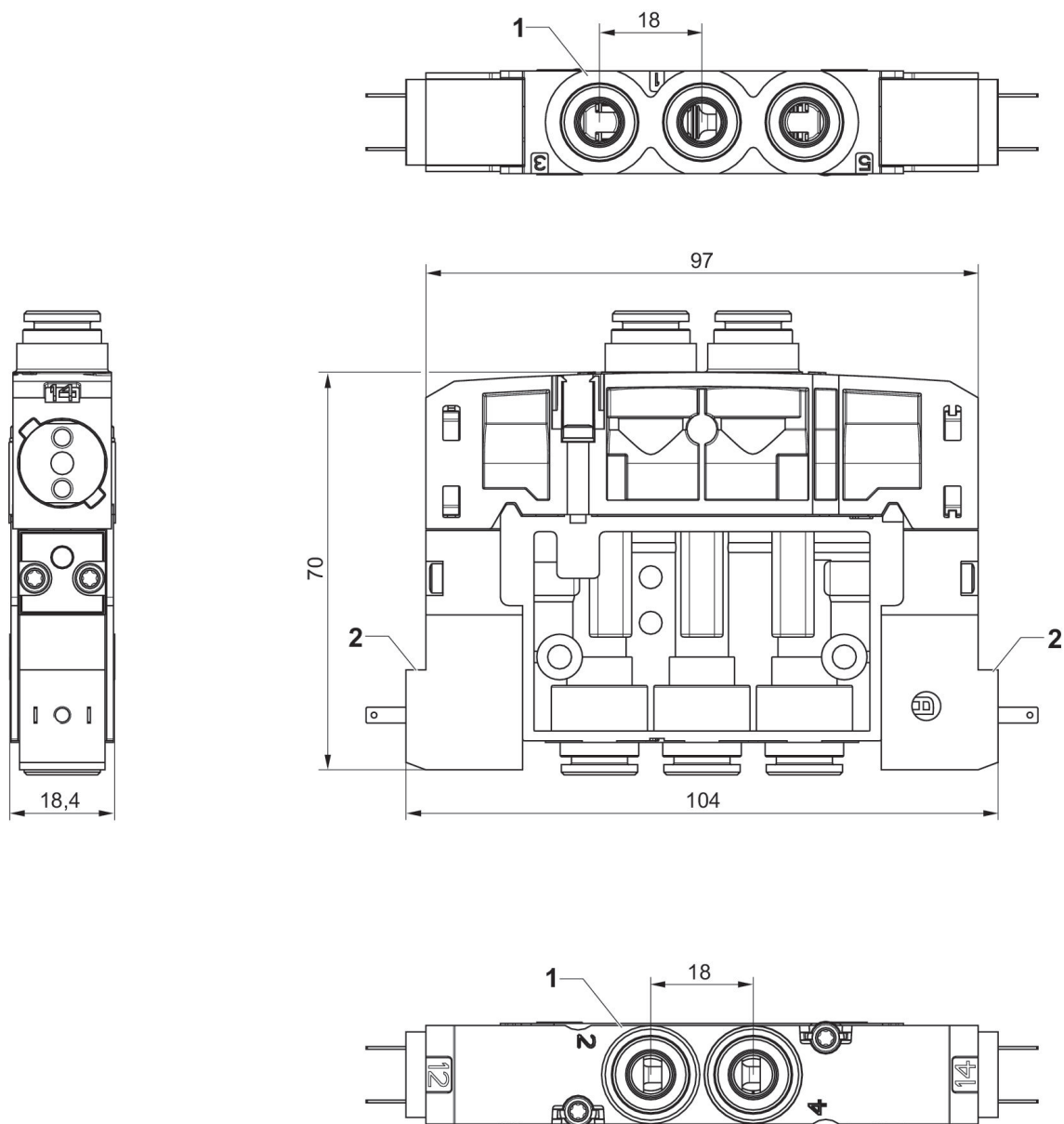
Pressão de operação mín./máx: 3 bar ... 8 bar



	Princípio de comutação	conexão pneumática, entrada 1	conexão de ar comprimido saída	Saída de ar da conexão de ar comprimido	Tensão de operação	Consumo de corrente DC [W]	Tolerância de tensão CC	N° de material
	5/2, acionamento bilateral	Ø 8	Ø 8	Ø 8	24 V CC	2	-15 % / +10 %	R422103176

Acionamento manual auxiliar	Fluxo nominal Qn 1 para 2 [l/min]	Tempo de desligamento	N° de material
não retentor	610	<20	R422103176

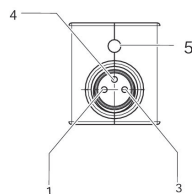
Dimensões
acionamento bilateral



- 1) Conexões [1 ,3 ,5, 2, 4] Ø 8
- 2) 2 válvulas piloto com conexão elétrica externa

R422103176

Ocupação de pinos para conector de encaixe de válvula



Ocupação de pinos: (1) Pino não ocupado (3) 0 V (4) 24 V (5) LED Aviso: cablagem de proteção bipolar contra sobretensão

Válvula direcional 5/2, Série ES05

acionamento: elétrico

Conexão elétrica 2, Tamanho da rosca: M8x1

Conexão de ar comprimido entrada: Ø 8

conexão de ar comprimido saída: Ø 8

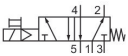
Saída de ar da conexão de ar comprimido: Ø 8

Duração de ligação: 100 %

Temperatura ambiente mín./máx.: 5 °C ... 50 °C

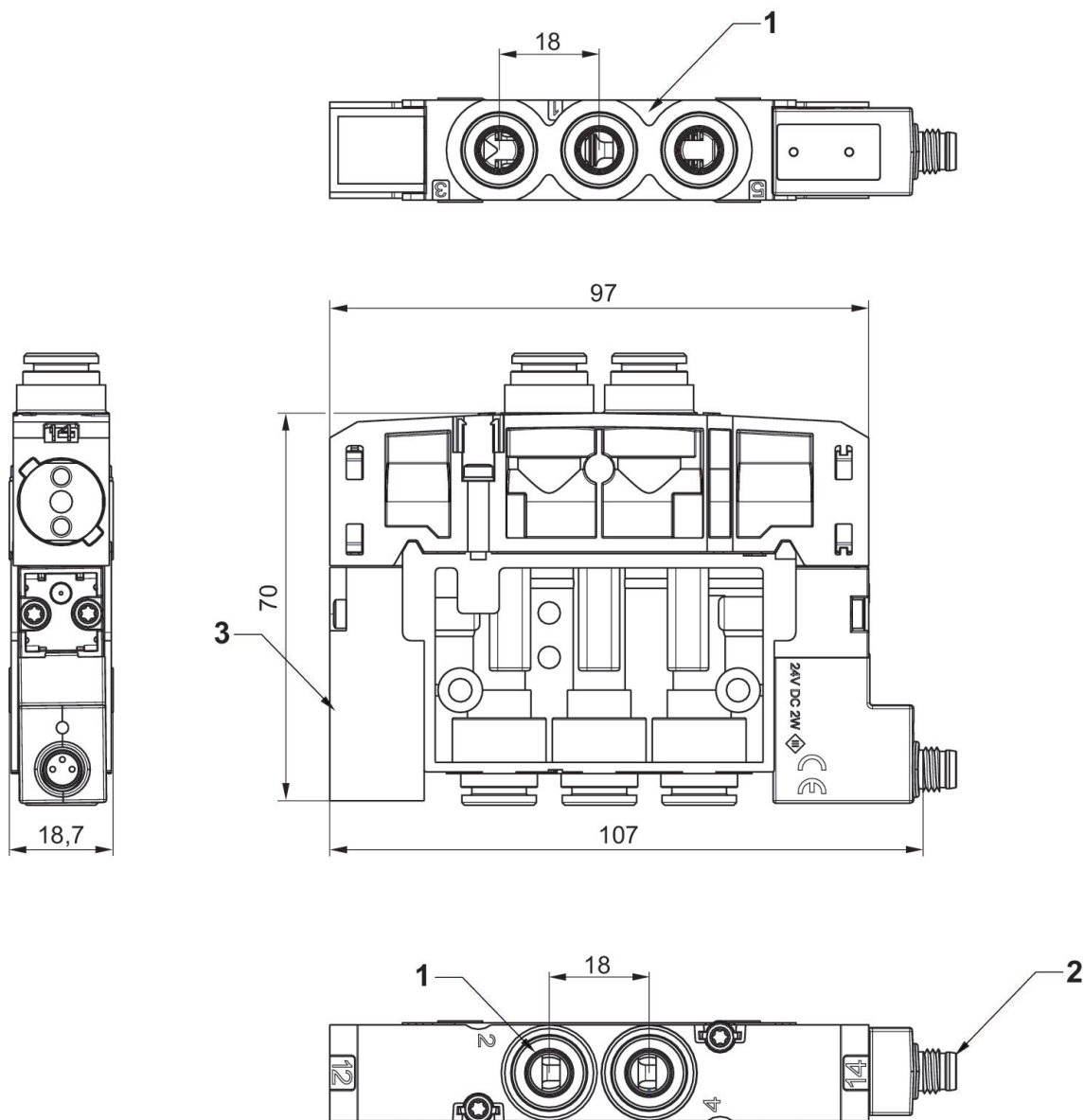
Temperatura de produto mín./máx.: 5 °C ... 50 °C

Pressão de operação mín/máx: 3 bar ... 8 bar

	Princípio de comutação	conexão pneumática, entrada 1	conexão de ar comprimido saída	Saída de ar da conexão de ar comprimido	Tensão de operação	Consumo de corrente DC [W]	Tolerância de tensão CC	N° de material
	5/2, com retorno por mola	Ø 8	Ø 8	Ø 8	24 V CC	2	-15 % / +10 %	R422103855

Acionamento manual auxiliar	Fluxo nominal Qn 1 para 2 [l/min]	Tempo de deslocamento	N° de material
não retentor	610	<35	R422103855

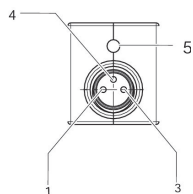
Dimensões



- 1) Conexões [1 , 3 , 5 , 2 , 4] Ø 3/8
- 2) 2 válvulas piloto com conexão elétrica externa M8x1
- 3) Placa cega piloto

R422103855

Ocupação de pinos para conector de encaixe de válvula



Ocupação de pinos: (1) Pino não ocupado (3) 0 V (4) 24 V (5) LED Aviso: cablagem de proteção bipolar contra sobretensão

Válvula direcional 5/2, Série ES05

acionamento: elétrico

Conexão elétrica 2, Tamanho da rosca: M8x1

Conexão de ar comprimido entrada: Ø 8

conexão de ar comprimido saída: Ø 8

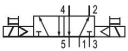
Saída de ar da conexão de ar comprimido: Ø 8

Duração de ligação: 100 %

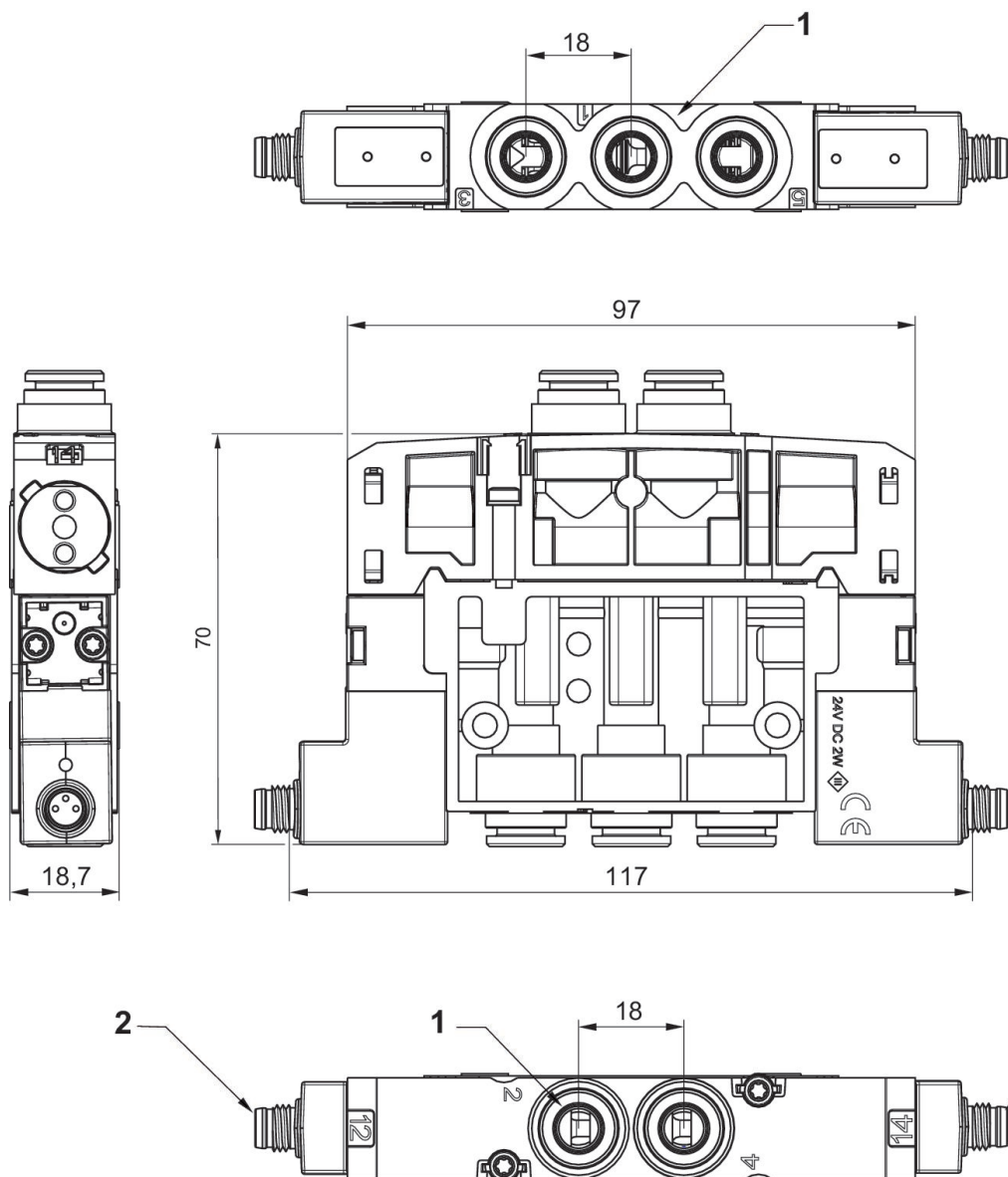
Temperatura ambiente mín./máx.: 5 °C ... 50 °C

Temperatura de produto mín./máx.: 5 °C ... 50 °C

Pressão de operação mín/máx: 3 bar ... 8 bar

	Princípio de comutação	conexão pneumática, entrada 1	conexão de ar comprimido saída	Saída de ar da conexão de ar comprimido	Tensão de operação	Consumo de corrente DC [W]	Tolerância de tensão CC	N° de material
	5/2, acionamento bilateral	Ø 8	Ø 8	Ø 8	24 V CC	2	-15 % / +10 %	R422103856

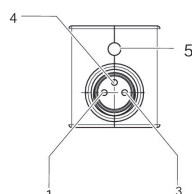
Acionamento manual auxiliar	Fluxo nominal Qn 1 para 2 [l/min]	Tempo de deslocamento	N° de material
não retentor	610	<20	R422103856



- 1) Conexões [1 ,3 ,5, 2, 4] Ø 8
- 2) 1 válvula piloto com conexão elétrica externa M8x1
- 3) Placa cega piloto

R422103856

Ocupação de pinos para conector de encaixe de válvula



Ocupação de pinos: (1) Pino não ocupado (3) 0 V (4) 24 V (5) LED Aviso: cablagem de proteção bipolar contra sobretensão

Válvula direcional 5/3, Série ES05, UR (Underwriters Laboratories)

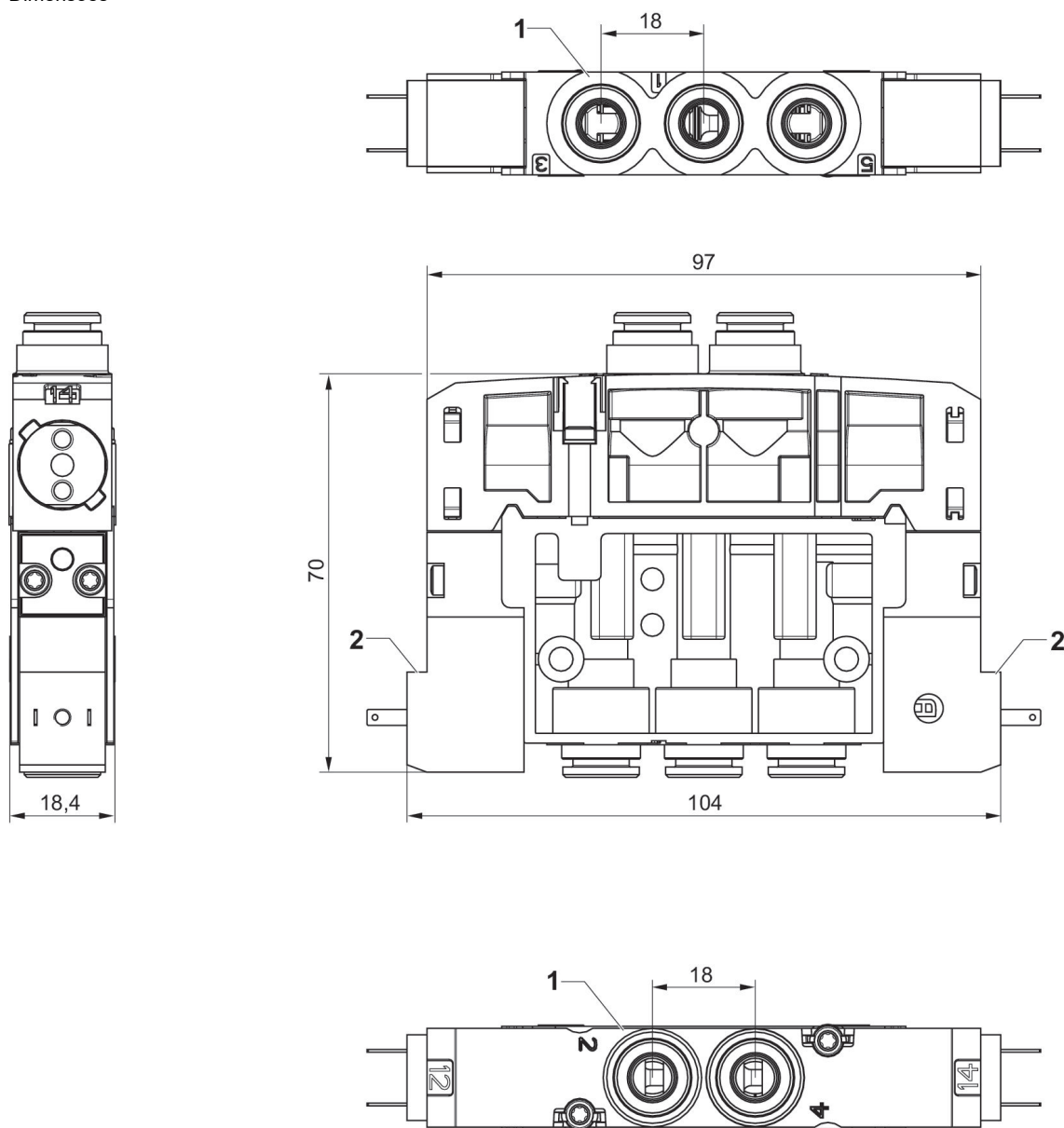
acionamento: elétrico
 Conexão elétrica 2, Tamanho da rosca: forma C industrial
 Duração de ligação: 100 %
 Temperatura ambiente mín./máx.: 5 °C ... 50 °C
 Temperatura de produto mín./máx.: 5 °C ... 50 °C
 Pressão de operação mín./máx: 3 bar ... 8 bar



	Funcionamento da válvula	Princípio de comutação	conexão pneumática, entrada 1	conexão de ar comprimido saída	Saída de ar da conexão de ar comprimido	Tensão de operação	Consumo de corrente DC [W]	N° de material
	posição central fechada	5/3, posição central fechada	Ø 8	Ø 8	Ø 8	24 V CC	2	R422103183

Tolerância de tensão CC	Acionamento manual auxiliar	Fluxo nominal Qn 1 para 2 [l/min]	Tempo de desligamento	N° de material
-15 % / +10 %	não retentor	500	<20	R422103183

Dimensões



- 1) Conexões [1 ,3 ,5, 2, 4] Ø 8
- 2) 2 válvulas piloto com conexão elétrica externa

Válvula direcional 5/3, Série ES05

acionamento: elétrico

Conexão elétrica 2, Tamanho da rosca: M8x1

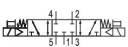
Duração de ligação: 100 %

Temperatura ambiente mín./máx.: 5 °C ... 50 °C

Temperatura de produto mín./máx.: 5 °C ... 50 °C

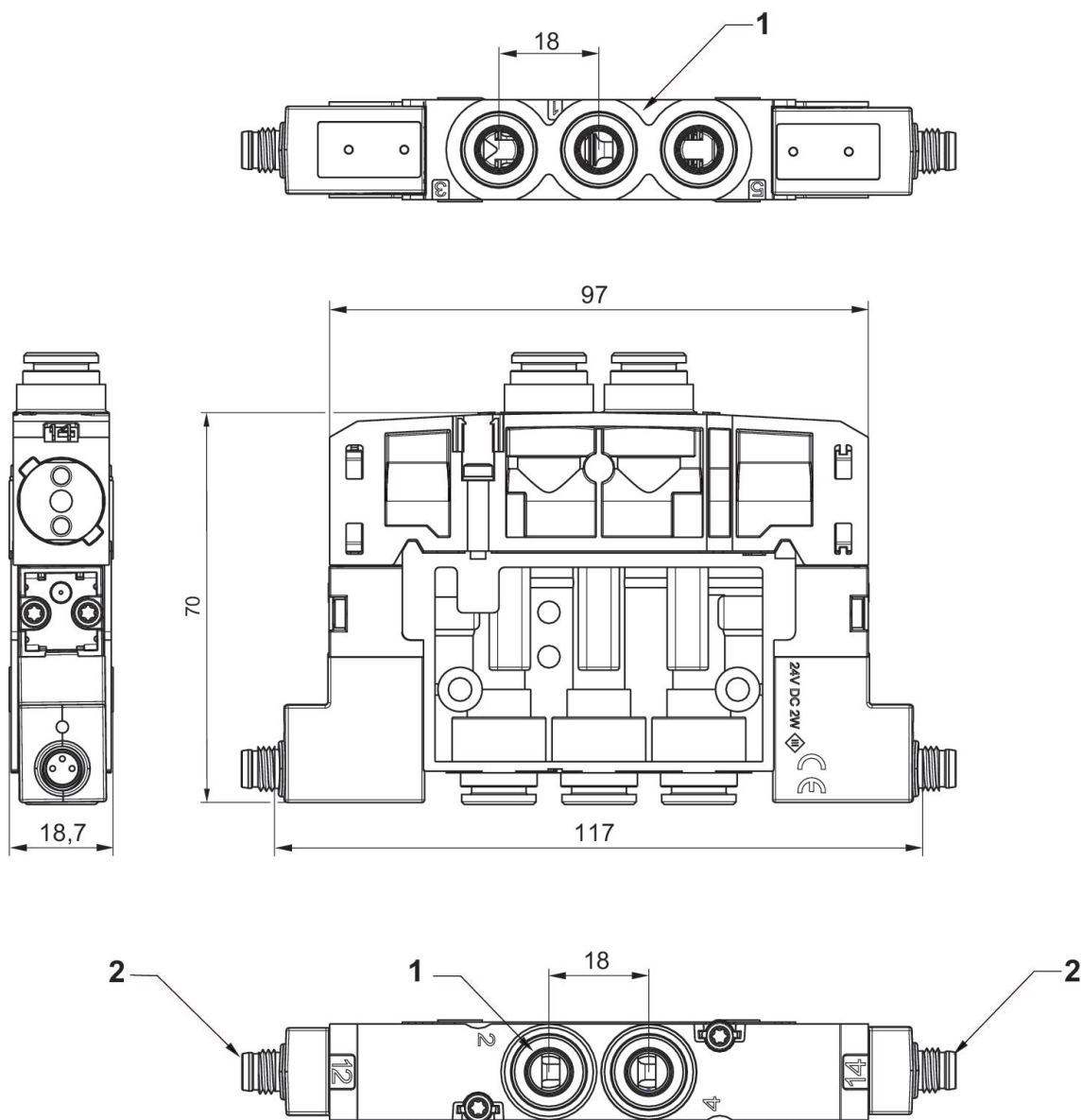
Pressão de operação mín./máx: 3 bar ... 8 bar



	Funcionamento da válvula	Princípio de comutação	conexão pneumática, entrada 1	conexão de ar comprimido saída	Saída de ar da conexão de ar comprimido	Tensão de operação	Consumo de corrente DC [W]	N° de material
	posição central fechada	5/3, posição central fechada	Ø 8	Ø 8	Ø 8	24 V CC	2	R422103863

Tolerância de tensão CC	Acionamento manual auxiliar	Fluxo nominal Qn 1 para 2 [l/min]	Tempo de desligamento	N° de material
-15 % / +10 %	não retentor	500	<20	R422103863

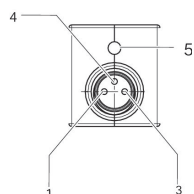
Dimensões



- 1) Conexões [1 ,3 ,5, 2, 4] Ø 8
- 2) 2 válvulas piloto com conexão elétrica externa M8x1

R422103863

Ocupação de pinos para conector de encaixe de válvula



Ocupação de pinos: (1) Pino não ocupado (3) 0 V (4) 24 V (5) LED Aviso: cablagem de proteção bipolar contra sobretensão

Válvula direcional 2x3/2, Série ES05 -inch, UR (Underwriters Laboratories)

acionamento: elétrico

Conexão elétrica 2, Tamanho da rosca: forma C industrial

Conexão de ar comprimido entrada: 3/8"

conexão de ar comprimido saída: 3/8"

Saída de ar da conexão de ar comprimido: 3/8"

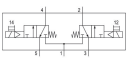
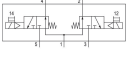
Duração de ligação: 100 %

Temperatura ambiente mín./máx.: 5 °C ... 50 °C

Temperatura de produto mín./máx.: 5 °C ... 50 °C

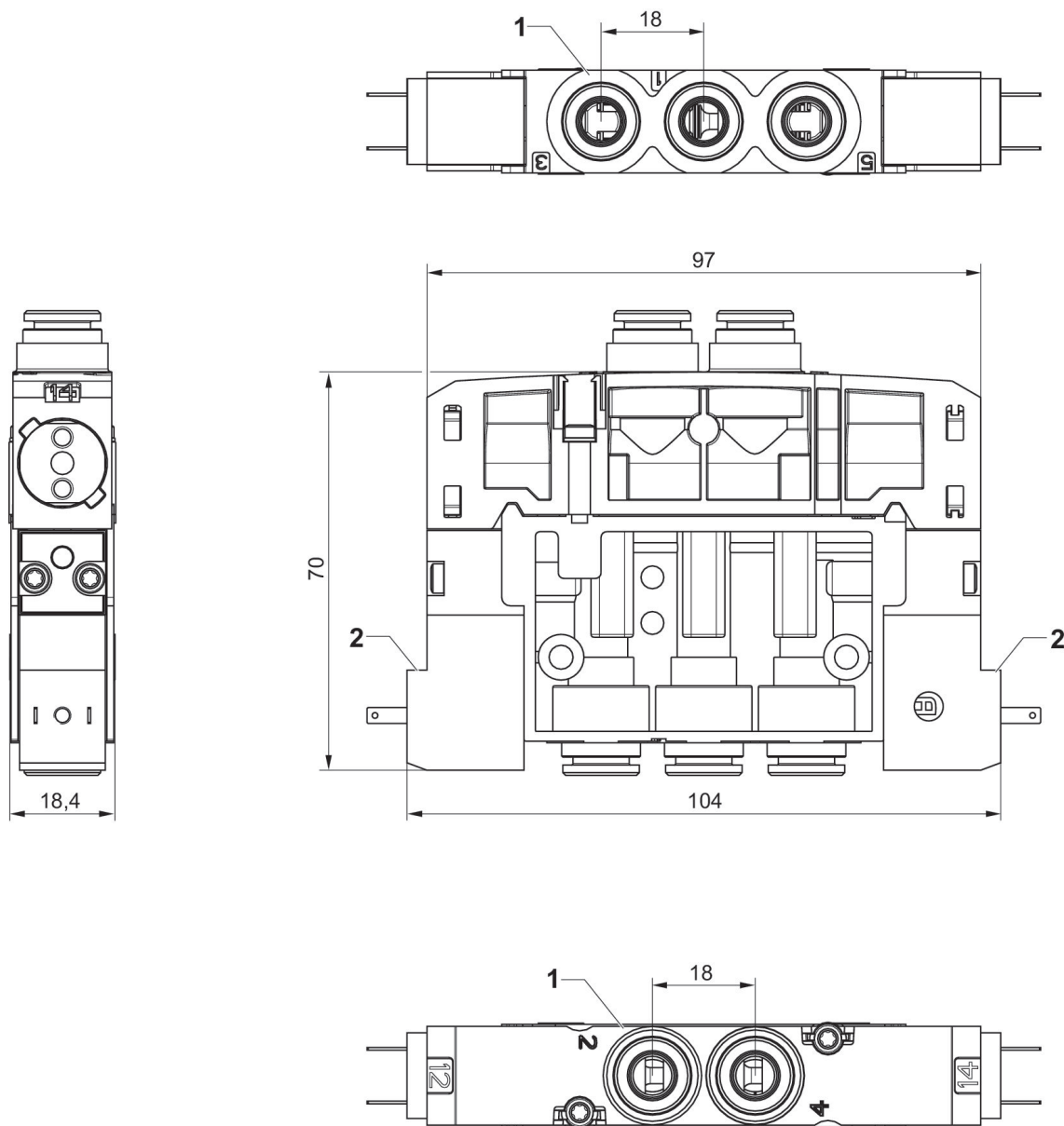
Pressão de operação mín/máx: 3 bar ... 8 bar



	Funcionamento da válvula	Princípio de comutação	conexão pneumática, entrada 1	conexão de ar comprimido saída	Saída de ar da conexão de ar comprimido	Tensão de operação	Consumo de corrente DC [W]	N° de material
	NC/NC	2x 3/2 NC/NC, com retorno por mola	Ø 3/8	Ø 3/8	Ø 3/8	24 V CC	2	R422103181
	NA/NA	2x 3/2 NO/NO, com retorno por mola	Ø 3/8	Ø 3/8	Ø 3/8	24 V CC	2	R422103182

Tolerância de tensão CC	Acionamento manual auxiliar	Fluxo nominal Qn 1 para 2 [l/min]	Tempo de desligamento	N° de material
-15 % / +10 %	não retentor	500	<20	R422103181
-15 % / +10 %	não retentor	370	<20	R422103182

Dimensões



- 1) Conexões [1 ,3 ,5, 2, 4] Ø 3/8
- 2) 2 válvulas piloto com conexão elétrica externa

Válvula direcional 2x3/2, Série ES05 -inch

acionamento: elétrico

Conexão elétrica 2, Tamanho da rosca: M8x1

Conexão de ar comprimido entrada: 3/8"

conexão de ar comprimido saída: 3/8"

Saída de ar da conexão de ar comprimido: 3/8"

Duração de ligação: 100 %

Temperatura ambiente mín./máx.: 5 °C ... 50 °C

Temperatura de produto mín./máx.: 5 °C ... 50 °C

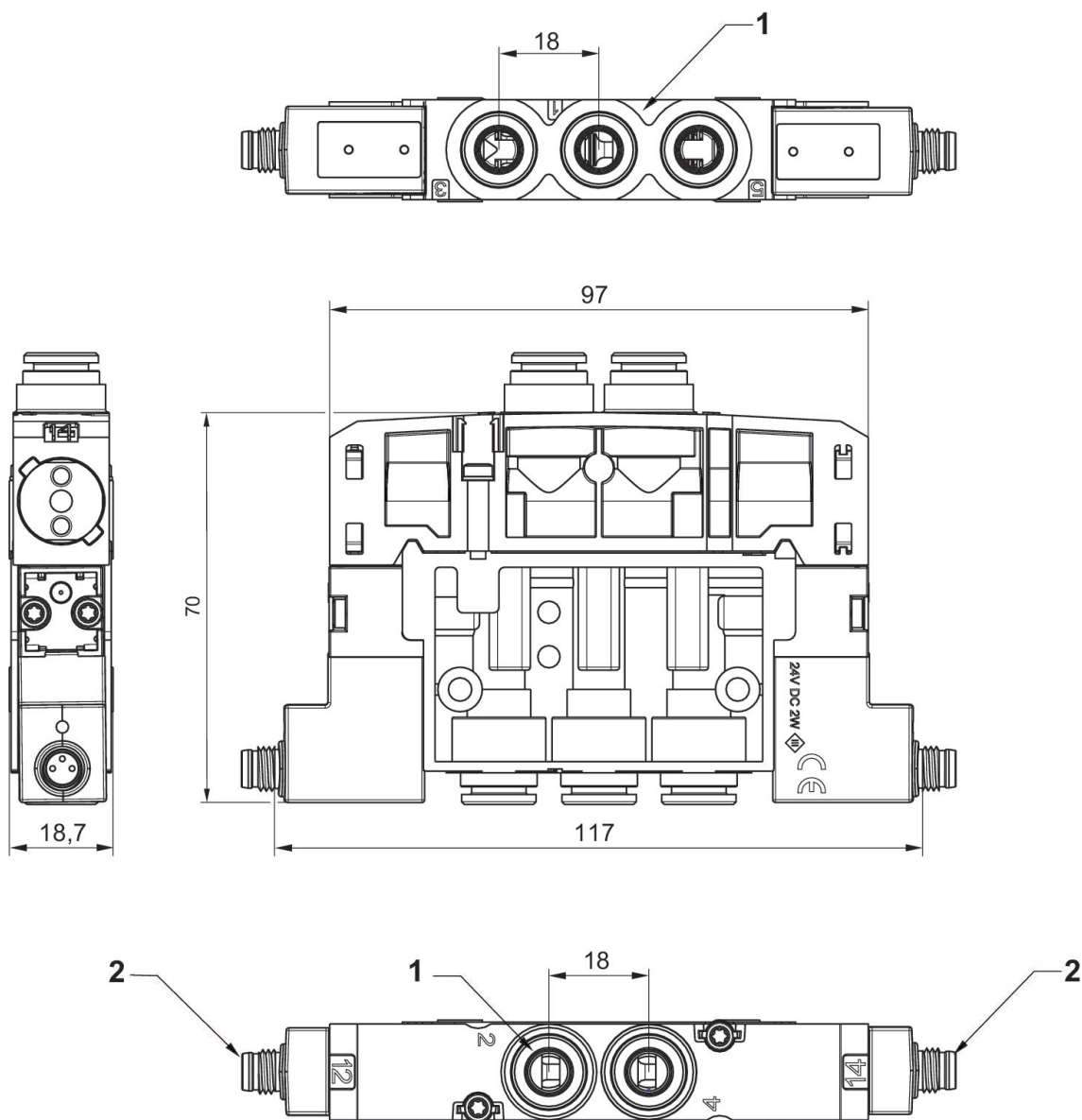
Pressão de operação mín./máx: 3 bar ... 8 bar



	Funcionamento da válvula	Princípio de comutação	conexão pneumática, entrada 1	conexão de ar comprimido saída	Saída de ar da conexão de ar comprimido	Tensão de operação	Consumo de corrente DC [W]	N° de material
	NC/NC	2x 3/2 NC/NC, com retorno por mola	Ø 3/8	Ø 3/8	Ø 3/8	24 V CC	2	R422103861
	NA/NA	2x 3/2 NO/NO, com retorno por mola	Ø 3/8	Ø 3/8	Ø 3/8	24 V CC	2	R422103862

Tolerância de tensão CC	Acionamento manual auxiliar	Fluxo nominal Qn 1 para 2 [l/min]	Tempo de desligamento	N° de material
-15 % / +10 %	não retentor	500	<20	R422103861
-15 % / +10 %	não retentor	370	<20	R422103862

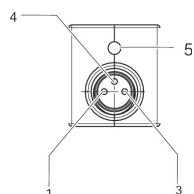
Dimensões



- 1) Conexões [1 ,3 ,5, 2, 4] Ø 8
- 2) 1 válvula piloto com conexão elétrica externa M8x1

R422103861, R422103862

Ocupação de pinos para conector de encaixe de válvula



Ocupação de pinos: (1) Pino não ocupado (3) 0 V (4) 24 V (5) LED Aviso: cablagem de proteção bipolar contra sobretensão

Válvula direcional 5/2, Série ES05 -inch, UR (Underwriters Laboratories)

acionamento: elétrico

Conexão elétrica 2, Tamanho da rosca: forma C industrial

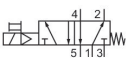
Duração de ligação: 100 %

Temperatura ambiente mín./máx.: 5 °C ... 50 °C

Temperatura de produto mín./máx.: 5 °C ... 50 °C

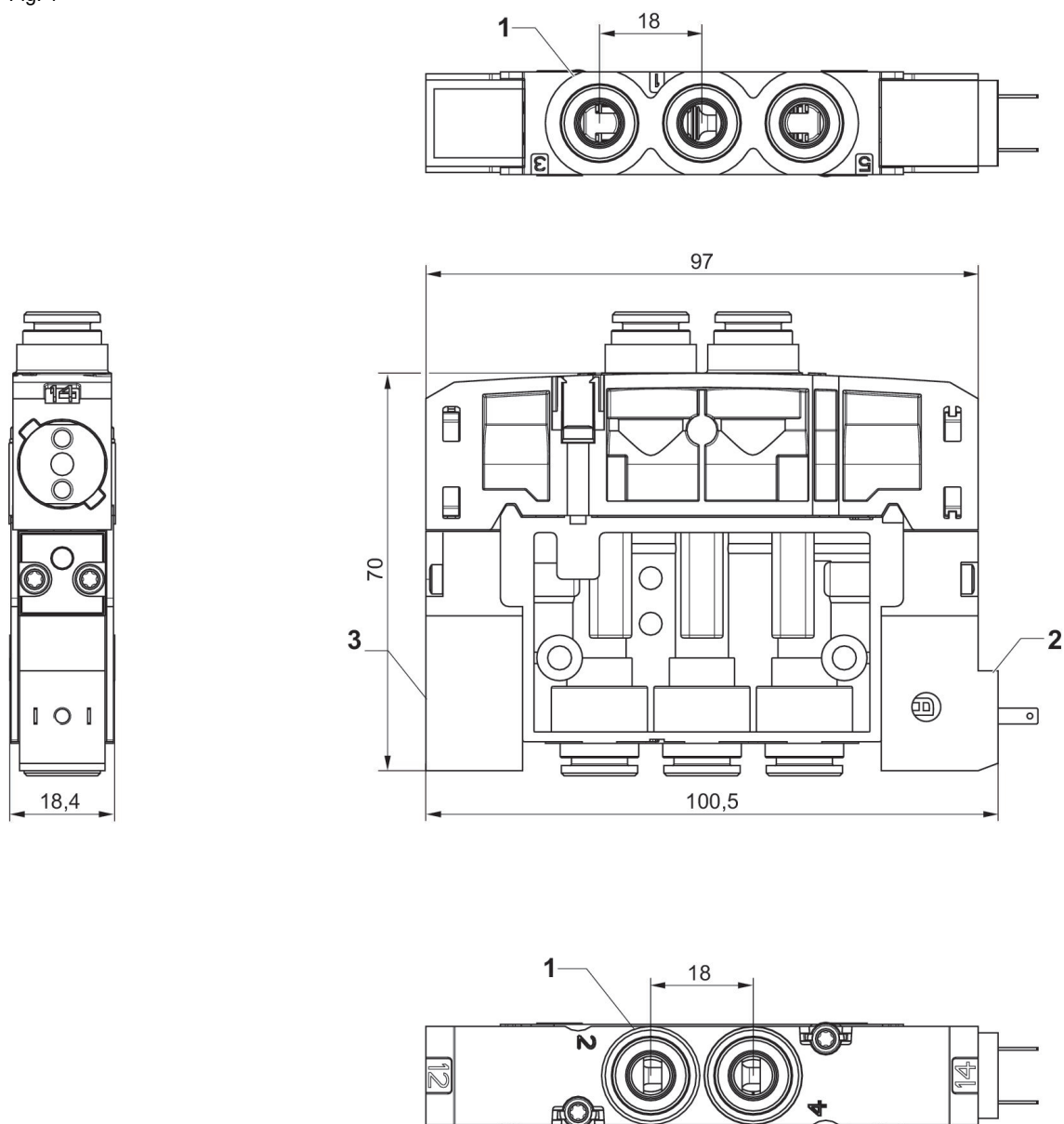
Pressão de operação mín./máx.: 3 bar ... 8 bar



	Princípio de comutação	conexão pneumática, entrada 1	conexão de ar comprimido saída	Saída de ar da conexão de ar comprimido	Tensão de operação	Consumo de corrente DC [W]	Tolerância de tensão CC	N° de material
	5/2, com retorno por mola	Ø 3/8	Ø 3/8	Ø 3/8	24 V CC	2	-15 % / +10 %	R422103179

Acionamento manual auxiliar	Fluxo nominal Qn 1 para 2 [l/min]	Tempo de desligamento	N° de material
não retentor	610	<35	R422103179

Fig. 1



- 1) Conexões [1 ,3 ,5, 2, 4] Ø 3/8
- 2) 1 válvula piloto com conexão elétrica externa
- 3) Placa cega piloto

Válvula direcional 5/2, Série ES05 -inch, UR (Underwriters Laboratories)

acionamento: elétrico

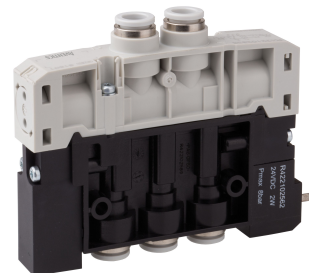
Conexão elétrica 2, Tamanho da rosca: forma C industrial

Duração de ligação: 100 %

Temperatura ambiente mín./máx.: 5 °C ... 50 °C

Temperatura de produto mín./máx.: 5 °C ... 50 °C

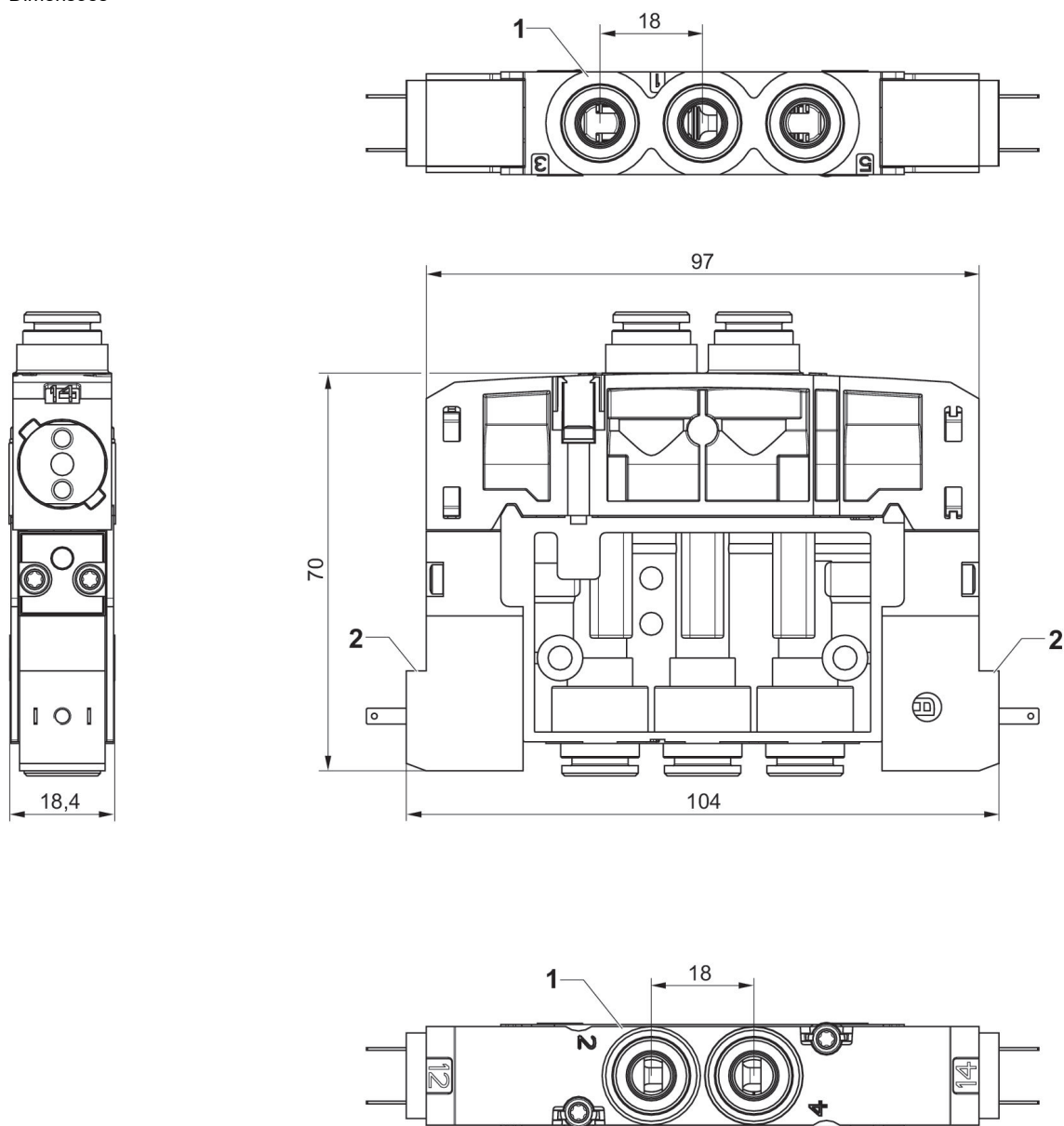
Pressão de operação mín./máx.: 3 bar ... 8 bar



	Princípio de comutação	conexão pneumática, entrada 1	conexão de ar comprimido saída	Saída de ar da conexão de ar comprimido	Tensão de operação	Consumo de corrente DC [W]	Tolerância de tensão CC	N° de material
	5/2, acionamento bilateral	Ø 3/8	Ø 3/8	Ø 3/8	24 V CC	2	-15 % / +10 %	R422103180

Acionamento manual auxiliar	Fluxo nominal Qn 1 para 2 [l/min]	Tempo de desligamento	N° de material
não retentor	610	<20	R422103180

Dimensões



- 1) Conexões [1 ,3 ,5, 2, 4] Ø 3/8
- 2) 2 válvulas piloto com conexão elétrica externa

Função da válvula direcional 5/2, Série ES05

acionamento: elétrico

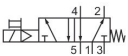
Conexão elétrica 2, Tamanho da rosca: M8x1

Duração de ligação: 100 %

Temperatura ambiente mín./máx.: 5 °C ... 50 °C

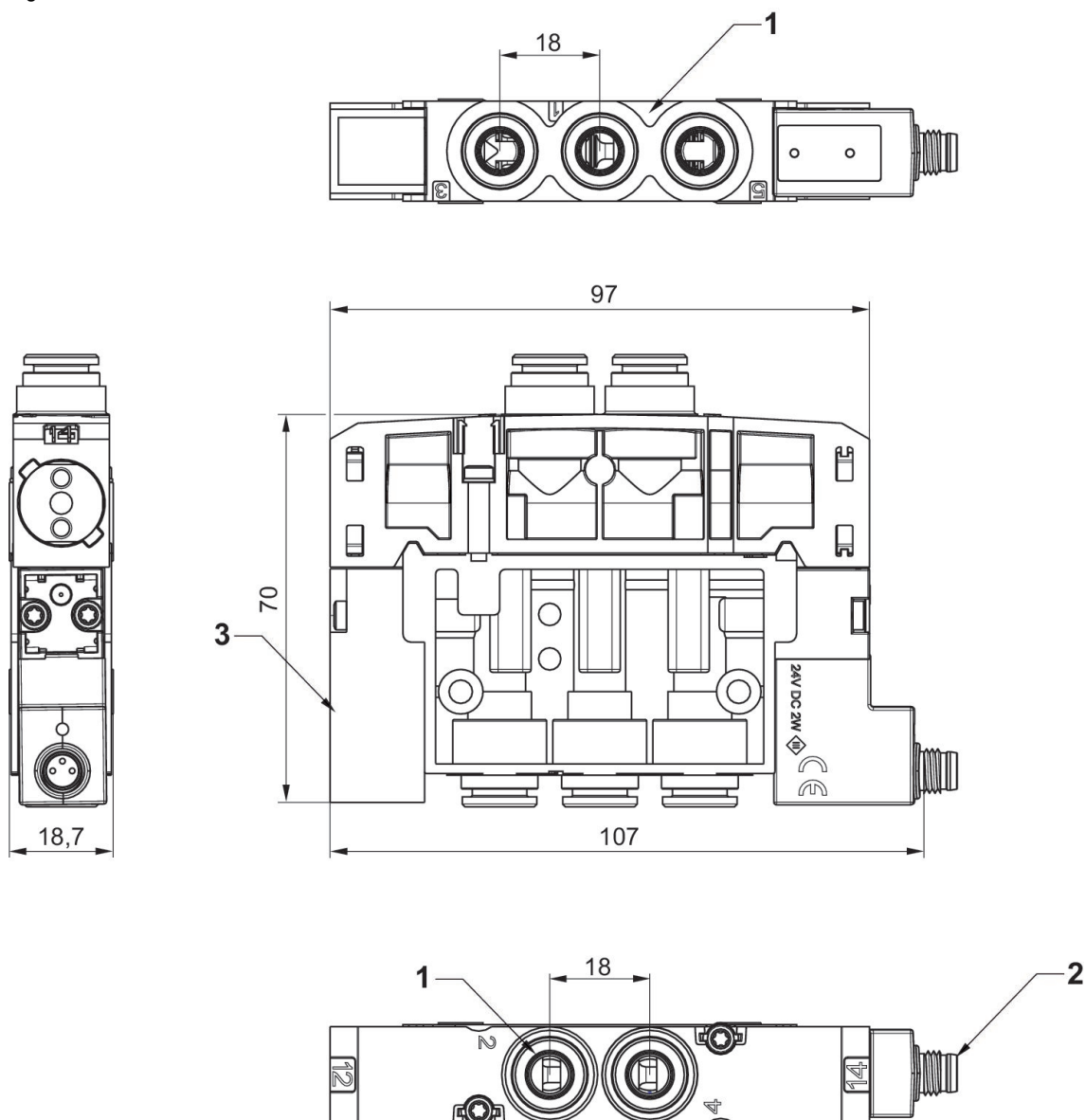
Temperatura de produto mín./máx.: 5 °C ... 50 °C

Pressão de operação mín./máx: 3 bar ... 8 bar

	Princípio de comutação	conexão pneumática, entrada 1	conexão de ar comprimido saída	Saída de ar da conexão de ar comprimido	Tensão de operação	Consumo de corrente DC [W]	Tolerância de tensão CC	N° de material
	5/2, com retorno por mola	Ø 3/8	Ø 3/8	Ø 3/8	24 V CC	2	-15 % / +10 %	R422103859

Acionamento manual auxiliar	Fluxo nominal Qn 1 para 2 [l/min]	Tempo de desligamento	N° de material
não retentor	610	<35	R422103859

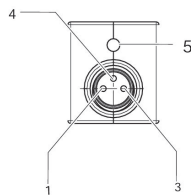
Dimensões
Fig. 1



- 1) Conexões [1 ,3 ,5, 2, 4] Ø 3/8
- 2) 2 válvulas piloto com conexão elétrica externa M8x1
- 3) Placa cega piloto

R422103859

Ocupação de pinos para conector de encaixe de válvula



Ocupação de pinos: (1) Pino não ocupado (3) 0 V (4) 24 V (5) LED Aviso: cablagem de proteção bipolar contra sobretensão

Função da válvula direcional 5/2, Série ES05

acionamento: elétrico

Conexão elétrica 2, Tamanho da rosca: M8x1

Duração de ligação: 100 %

Temperatura ambiente mín./máx.: 5 °C ... 50 °C

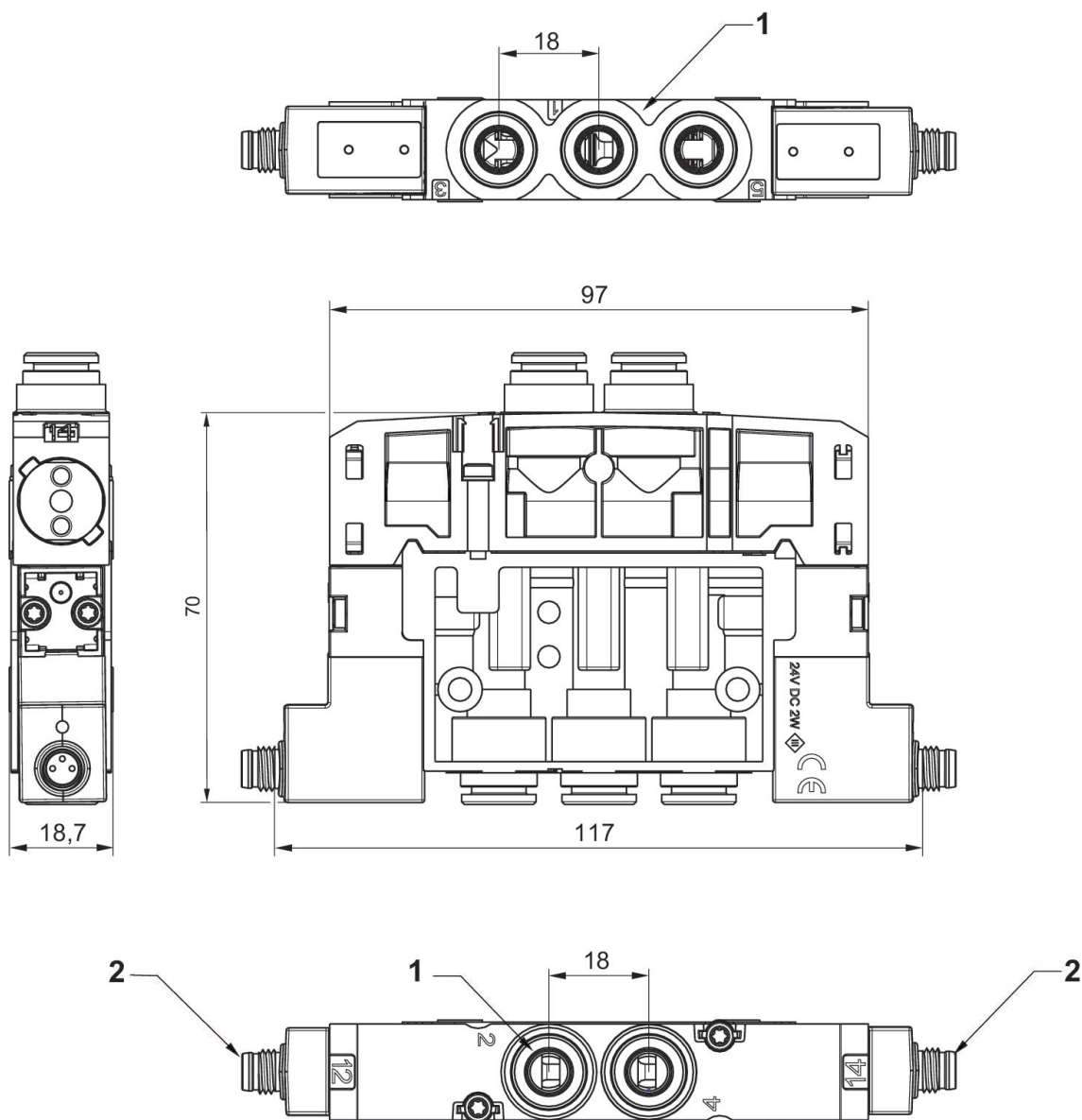
Temperatura de produto mín./máx.: 5 °C ... 50 °C

Pressão de operação mín./máx: 3 bar ... 8 bar

	Princípio de comutação	conexão pneumática, entrada 1	conexão de ar comprimido saída	Saída de ar da conexão de ar comprimido	Tensão de operação	Consumo de corrente DC [W]	Tolerância de tensão CC	N° de material
	5/2, acionamento bilateral	Ø 3/8	Ø 3/8	Ø 3/8	24 V CC	2	-15 % / +10 %	R422103860

Acionamento manual auxiliar	Fluxo nominal Qn 1 para 2 [l/min]	Tempo de desligamento	N° de material
não retentor	610	<20	R422103860

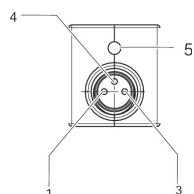
Dimensões



- 1) Conexões [1 ,3 ,5, 2, 4] Ø 3/8
- 2) 2 válvulas piloto com conexão elétrica externa M8x1

R422103860

Ocupação de pinos para conector de encaixe de válvula



Ocupação de pinos: (1) Pino não ocupado (3) 0 V (4) 24 V (5) LED Aviso: cablagem de proteção bipolar contra sobretensão

Válvula direcional 5/3, Série ES05 -inch, UR (Underwriters Laboratories)

acionamento: elétrico

Conexão elétrica 2, Tamanho da rosca: forma C industrial

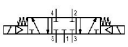
Duração de ligação: 100 %

Temperatura ambiente mín./máx.: 5 °C ... 50 °C

Temperatura de produto mín./máx.: 5 °C ... 50 °C

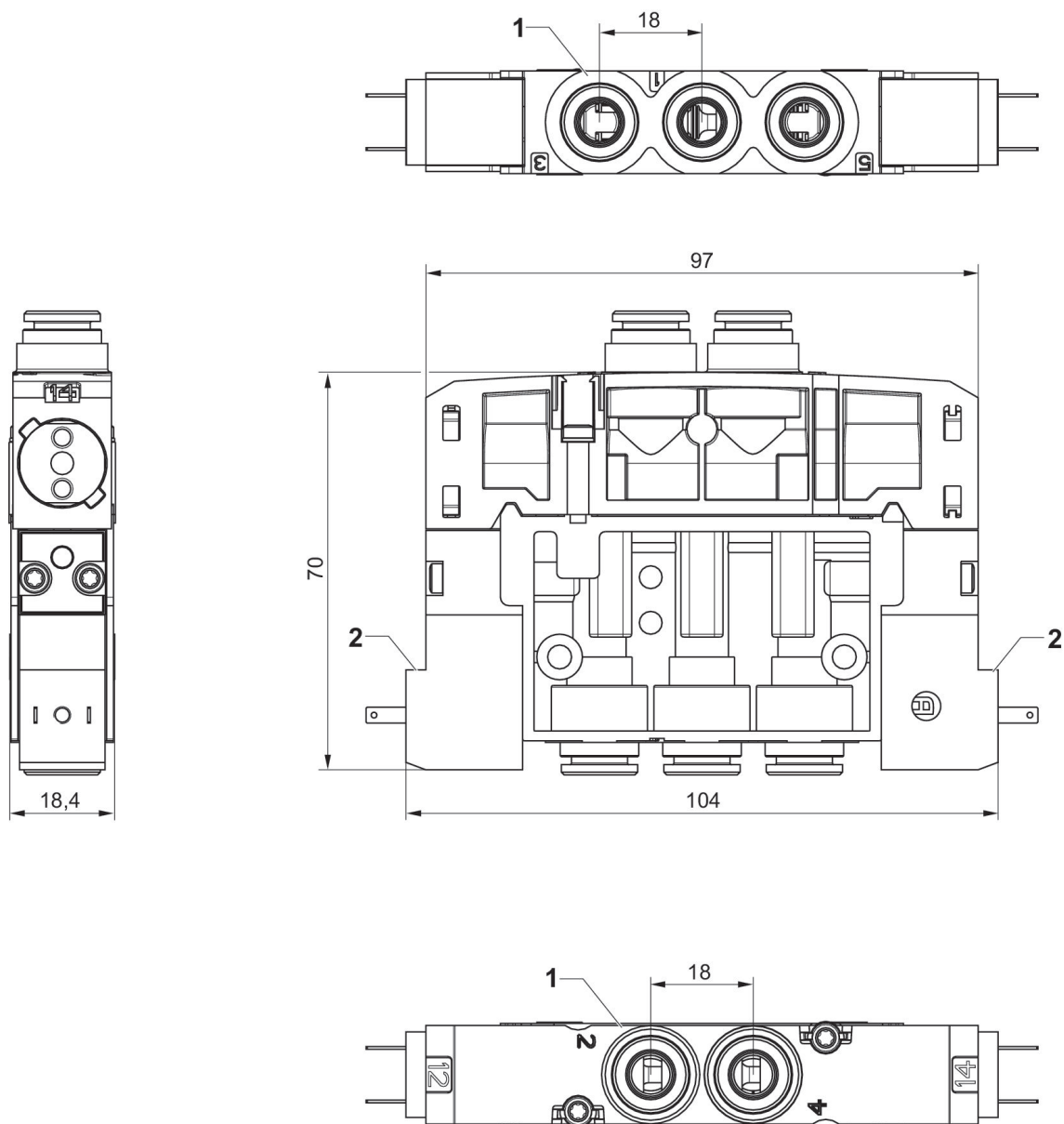
Pressão de operação mín./máx.: 3 bar ... 8 bar



	Princípio de comutação	conexão pneumática, entrada 1	conexão de ar comprimido saída	Saída de ar da conexão de ar comprimido	Tensão de operação	Consumo de corrente DC [W]	Tolerância de tensão CC	N° de material
	5/3, posição central fechada	Ø 3/8	Ø 3/8	Ø 3/8	24 V CC	2	-15 % / +10 %	R422103184

Fluxo nominal Qn 1 para 2 [l/min]	N° de material
500	R422103184

Dimensões
acionamento bilateral



- 1) Conexões [1 ,3 ,5, 2, 4] Ø 3/8
- 2) 2 válvulas piloto com conexão elétrica externa

Válvula direcional 5/3, Série ES05 -inch

acionamento: elétrico

Conexão elétrica 2, Tamanho da rosca: M8x1

Duração de ligação: 100 %

Temperatura ambiente mín./máx.: 5 °C ... 50 °C

Temperatura de produto mín./máx.: 5 °C ... 50 °C

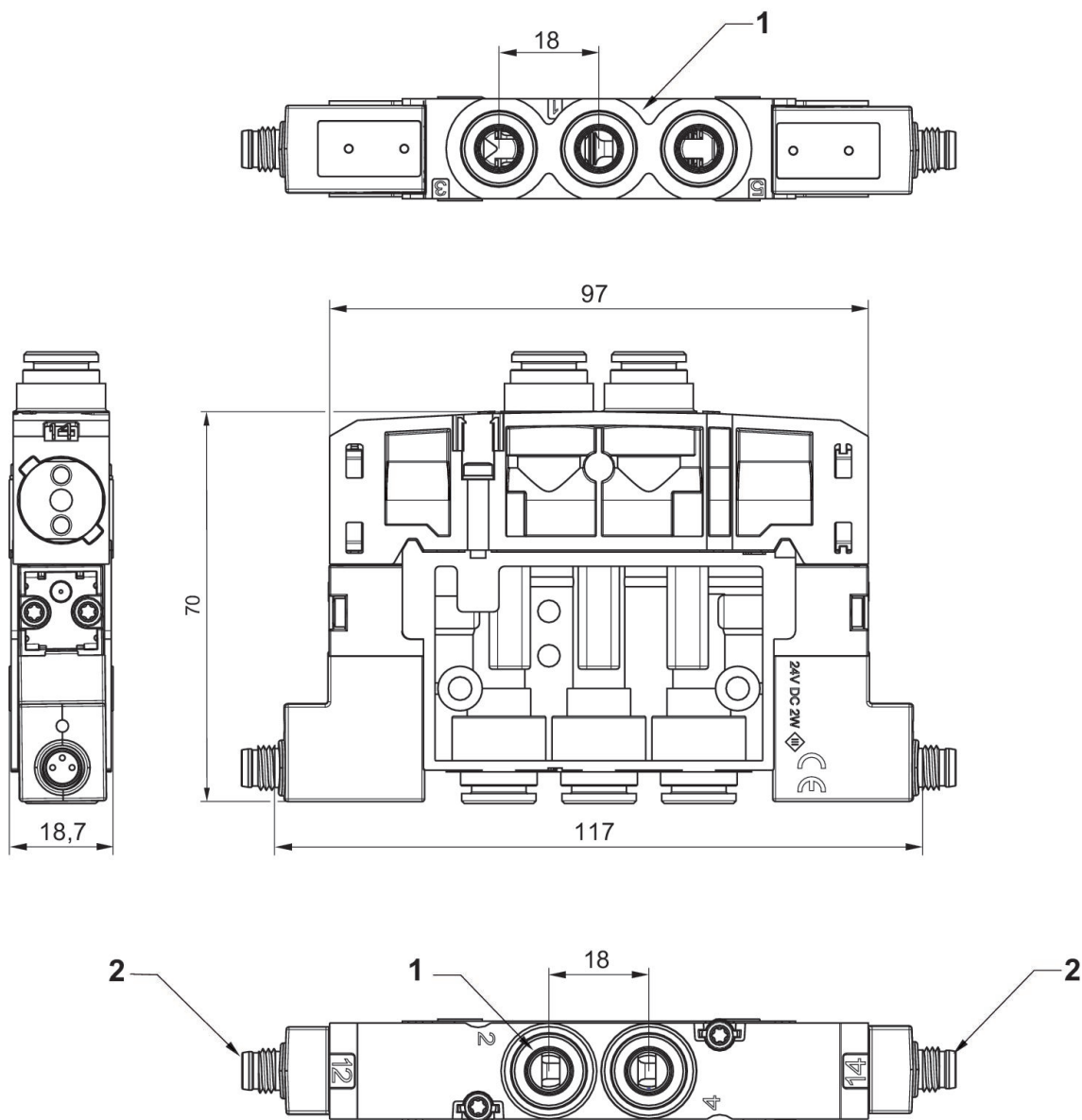
Pressão de operação mín./máx.: 3 bar ... 8 bar



	Princípio de comutação	conexão pneumática, entrada 1	conexão de ar comprimido saída	Saída de ar da conexão de ar comprimido	Tensão de operação	Consumo de corrente DC [W]	Tolerância de tensão CC	N° de material
	5/3, posição central fechada	Ø 3/8	Ø 3/8	Ø 3/8	24 V CC	2	-10 % / +15 %	R422103864

Acionamento manual auxiliar	Fluxo nominal Qn 1 para 2 [l/min]	Tempo de desligamento	N° de material
não retentor	500	<20	R422103864

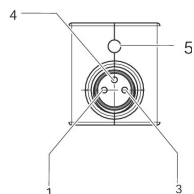
Dimensões
acionamento bilateral



- 1) Conexões [1 ,3 ,5, 2, 4] Ø 3/8
- 2) 2 válvulas piloto com conexão elétrica externa M8x1

R422103864

Ocupação de pinos para conector de encaixe de válvula



Ocupação de pinos: (1) Pino não ocupado (3) 0 V (4) 24 V (5) LED Aviso: cablagem de proteção bipolar contra sobretensão

Placa base unitária, Série ES05

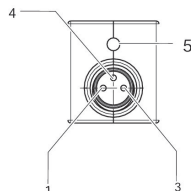
acionamento: elétrico
 Conexão elétrica 2, Tamanho da rosca: M8
 Conexão de ar comprimido entrada: Ø 8
 conexão de ar comprimido saída: Placa básica especial
 Saída de ar da conexão de ar comprimido: Ø 8
 Duração de ligação: 100 %
 Temperatura ambiente mín./máx.: 5 °C ... 50 °C
 Temperatura de produto mín./máx.: 5 °C ... 50 °C
 Pressão de operação mín./máx: 3 bar ... 8 bar



Princípio de comutação	conexão pneumática, entrada 1	conexão de ar comprimido saída	Saída de ar da conexão de ar comprimido	Tensão de operação	Consumo de corrente DC [W]	Tolerância de tensão CC	Acionamento manual auxiliar	N° de material
3/2, com reposicionamento com mola pneumática	Ø 8	Placa básica	Ø 8	24 V CC	2	-15 % / +10 %	não retentor	R422103850
3/2, acionamento bilateral	Ø 8	Placa básica	Ø 8	24 V CC	2	-15 % / +10 %	não retentor	R422103851

R422103850, R422103851

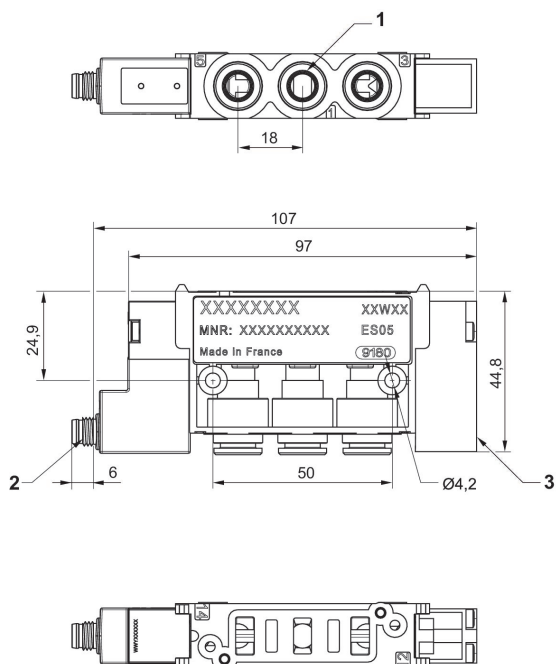
Ocupação de pinos para conector de encaixe de válvula



Ocupação de pinos: (1) Pino não ocupado (3) 0 V (4) 24 V (5) LED Aviso: cablagem de proteção bipolar contra sobretensão

R422103850

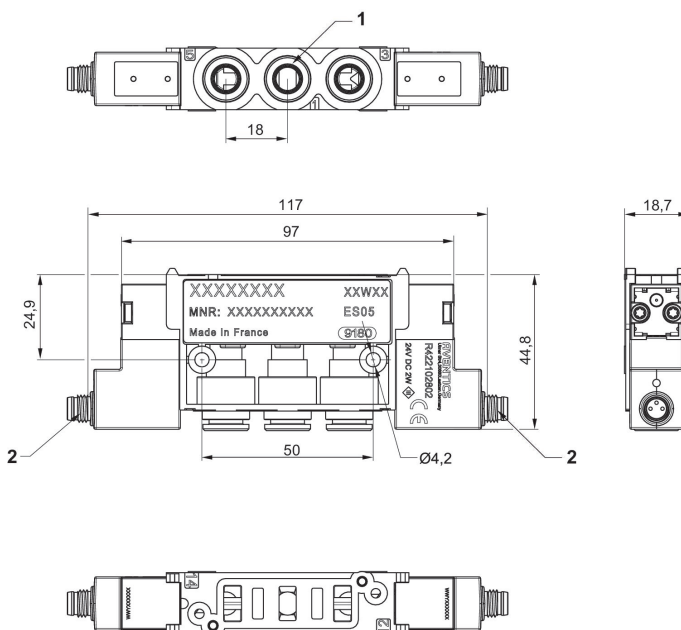
Dimensões
acionamento bilateral



- 1) Conexões [1 ,3 ,5] Ø 8
- 2) Válvula piloto com conexão elétrica externa: M8x1
- 3) Placa cega piloto

R422103851

Dimensões
acionamento bilateral



- 1) Conexões [1 ,3 ,5] Ø 8
- 2) Válvula piloto com conexão elétrica externa: M8x1

Placa base unitária, Série ES05

acionamento: elétrico

Conexão de ar comprimido entrada: Ø 8

conexão de ar comprimido saída: Placa básica especial

Saída de ar da conexão de ar comprimido: Ø 8

Duração de ligação: 100 %

Temperatura ambiente mín./máx.: 5 °C ... 50 °C

Temperatura de produto mín./máx.: 5 °C ... 50 °C

Pressão de operação mín./máx: 3 bar ... 8 bar

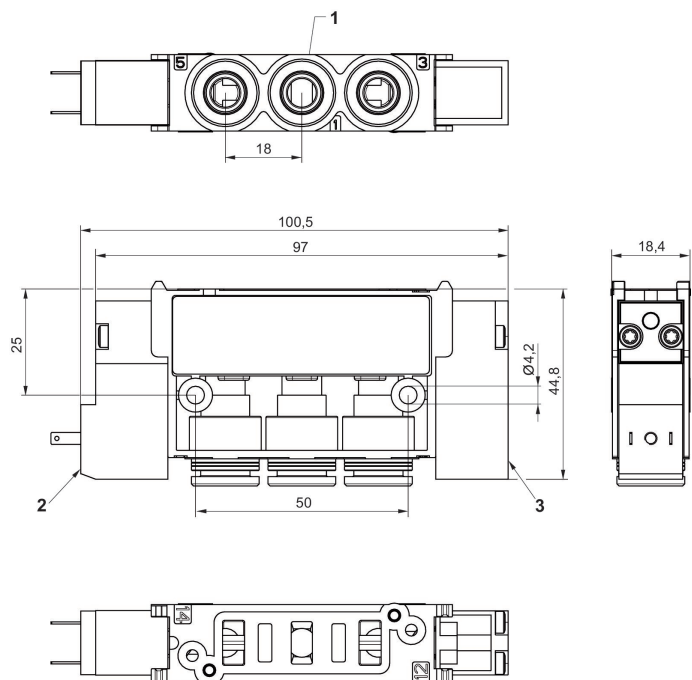


Princípio de comutação	conexão pneumática, entrada 1	conexão de ar comprimido saída	Saída de ar da conexão de ar comprimido	Tensão de operação	Consumo de corrente DC [W]	Tolerância de tensão CC	Acionamento manual auxiliar	Nº de material
3/2, com reposicionamento com mola pneumática	Ø 8	Placa básica	Ø 8	24 V CC	2	-15 % / +10 %	não retentor	R422102746
3/2, acionamento bilateral	Ø 8	Placa básica	Ø 8	24 V CC	2	-15 % / +10 %	não retentor	R422102747

R422102746

Dimensões

acionamento bilateral

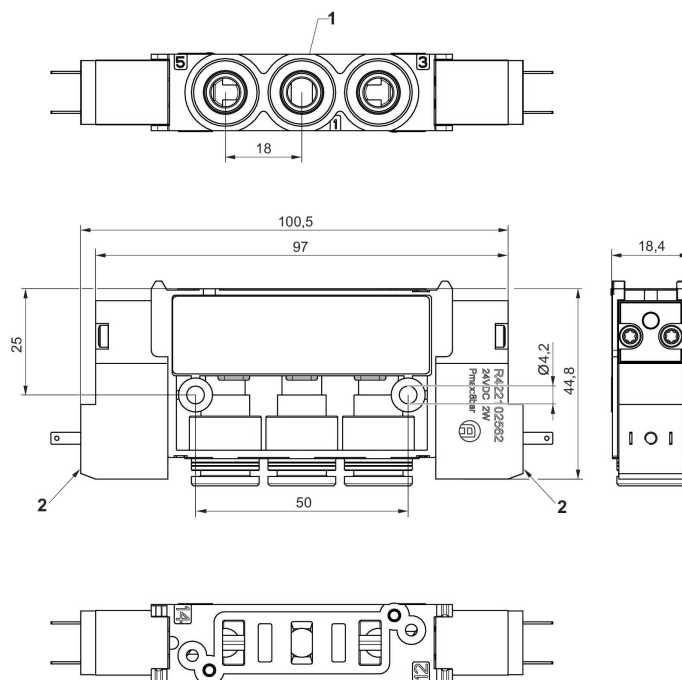


- 1) Conexões [1 ,3 ,5] Ø 8
- 2) Válvula piloto com conexão elétrica externa
- 3) Placa cega piloto

R422102747

Dimensões

acionamento bilateral



- 1) Conexões [1 ,3 ,5] Ø 8
- 2) Válvula piloto com conexão elétrica externa

Placa base unitária, Série ES05 -inch

acionamento: elétrico

Conexão elétrica 2, Tamanho da rosca: M8

Conexão de ar comprimido entrada: Ø 3/8

conexão de ar comprimido saída: Placa básica

Saída de ar da conexão de ar comprimido: Ø 3/8

Duração de ligação: 100 %

Temperatura ambiente mín./máx.: 5 °C ... 50 °C

Temperatura de produto mín./máx.: 5 °C ... 50 °C

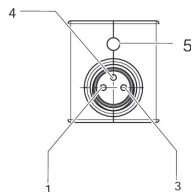
Pressão de operação mín./máx: 3 bar ... 8 bar



Princípio de comutação	conexão pneumática, entrada 1	conexão de ar comprimido saída	Saída de ar da conexão de ar comprimido	Tensão de operação	Consumo de corrente DC [W]	Tolerância de tensão CC	Acionamento manual auxiliar	Nº de material
3/2	Ø 3/8	Placa básica	Ø 3/8	24 V CC	2	-15 % / +10 %	não retentor	R422103852
3/2	Ø 3/8	Placa básica	Ø 3/8	24 V CC	2	-15 % / +10 %	não retentor	R422103853

R422103852, R422103853

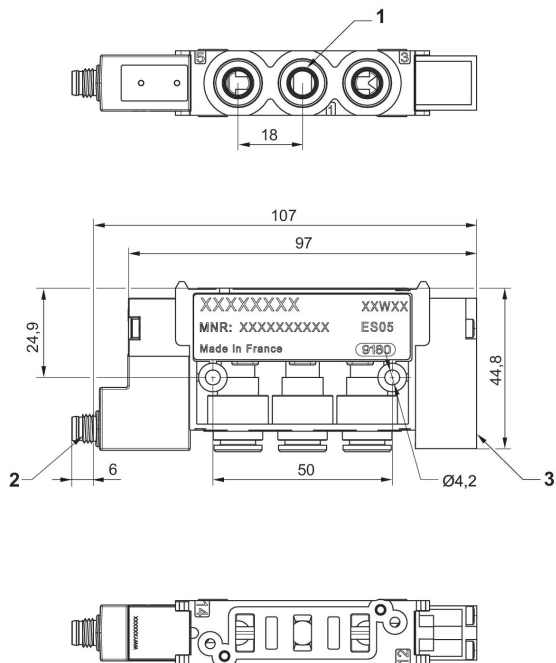
Ocupação de pinos para conector de encaixe de válvula



Ocupação de pinos: (1) Pino não ocupado (3) 0 V (4) 24 V (5) LED Aviso: cablagem de proteção bipolar contra sobretensão

R422103852

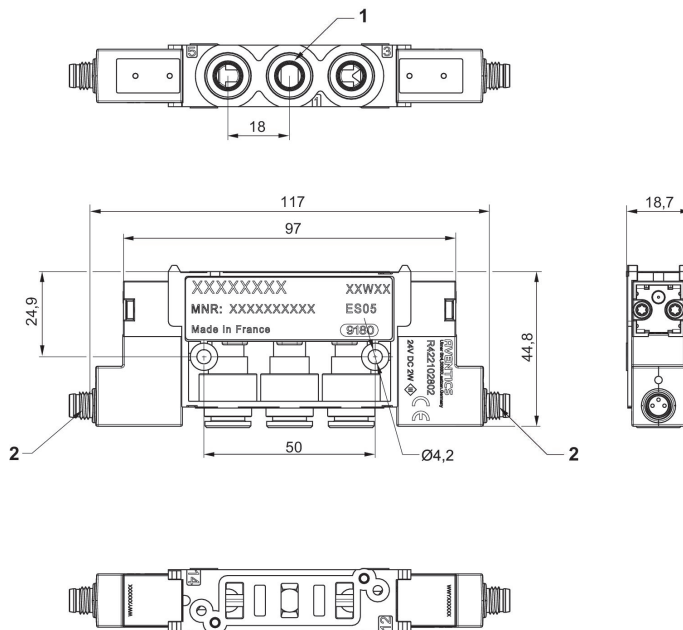
Dimensões



- 1) Conexões [1 , 3 , 5, 2, 4] Ø 3/8
- 2) Válvula piloto com conexão elétrica externa: M8x1
- 3) Placa cega piloto

R422103853

Dimensões



- 1) Conexões [1 , 3 , 5, 2, 4] Ø 3/8
- 2) Válvula piloto com conexão elétrica externa: M8x1

Placa base unitária, Série ES05 -inch

acionamento: elétrico

Conexão de ar comprimido entrada: Ø 3/8

conexão de ar comprimido saída: Placa básica

Saída de ar da conexão de ar comprimido: Ø 3/8

Duração de ligação: 100 %

Temperatura ambiente mín./máx.: 5 °C ... 50 °C

Temperatura de produto mín./máx.: 5 °C ... 50 °C

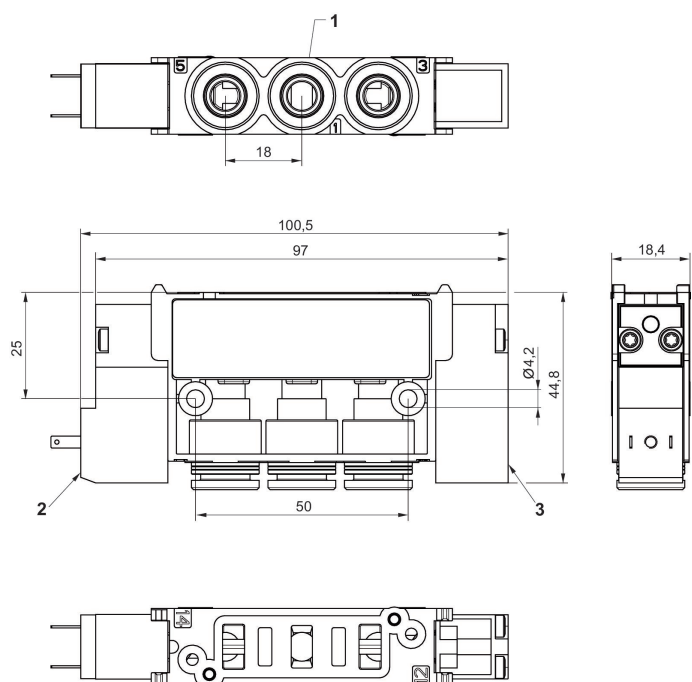
Pressão de operação mín./máx.: 3 bar ... 8 bar



Princípio de comutação	conexão pneumática, entrada 1	conexão de ar comprimido saída	Saída de ar da conexão de ar comprimido	Tensão de operação	Consumo de corrente DC [W]	Tolerância de tensão CC	Acionamento manual auxiliar	Nº de material
3/2	Ø 3/8	Placa básica	Ø 3/8	24 V CC	2	-15 % / +10 %	não retentor	R422102748
3/2	Ø 3/8	Placa básica	Ø 3/8	24 V CC	2	-15 % / +10 %	não retentor	R422102749

R422102748

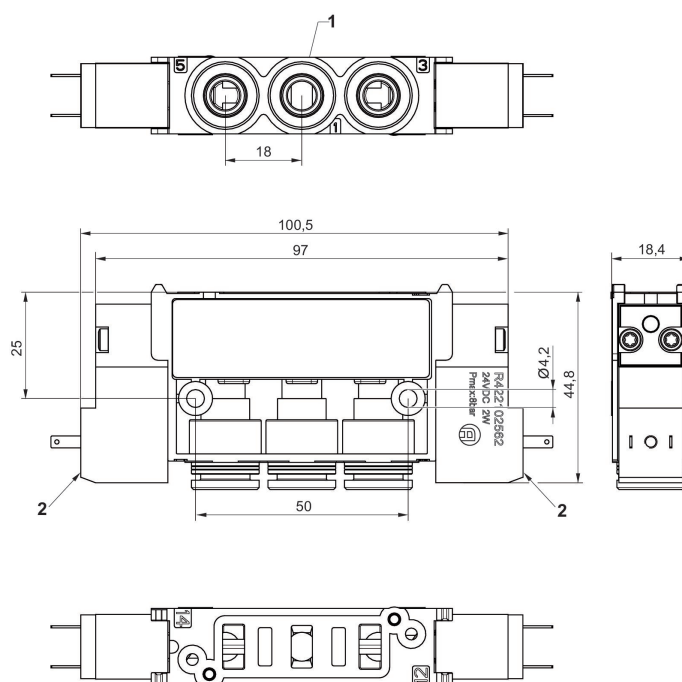
Dimensões



- 1) Conexões [1 ,3 ,5, 2, 4] Ø 3/8
- 2) Válvula piloto com conexão elétrica externa
- 3) Placa cega piloto

R422102749

Dimensões



- 1) Conexões [1 ,3 ,5, 2, 4] Ø 3/8
- 2) Válvula piloto com conexão elétrica externa

Função da válvula direcional 2x3/2, Série ES05

acionamento: elétrico

Conexão de ar comprimido entrada: Ø 8

conexão de ar comprimido saída: Ø 8

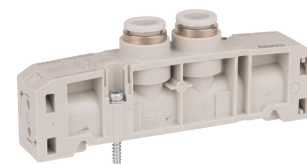
Saída de ar da conexão de ar comprimido: Ø 8

Temperatura ambiente mín./máx.: 5 °C ... 50 °C

Temperatura de produto mín./máx.: 5 °C ... 50 °C

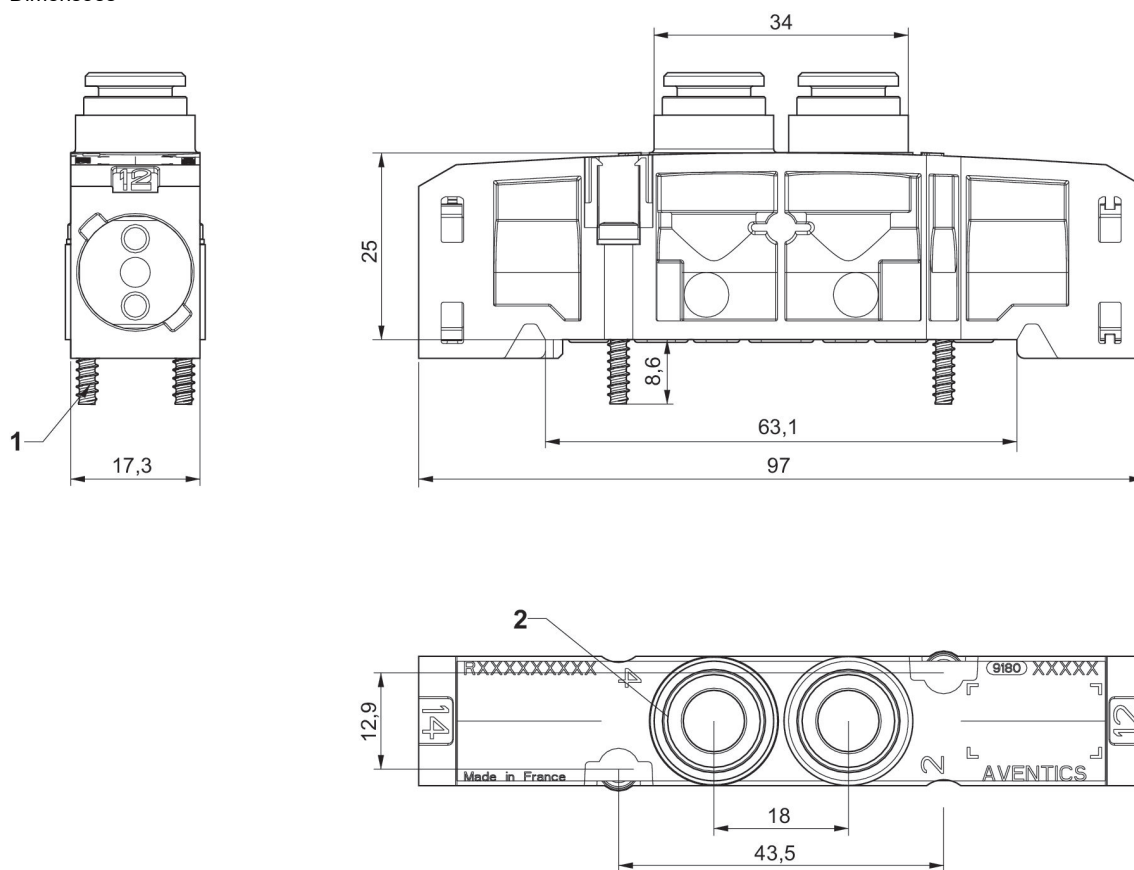
Pressão de comando mín./máx.: 3 bar ... 8 bar

Pressão de operação mín./máx.: -0.8 bar ... 8 bar



	Funcionamento da válvula	Princípio de comutação	conexão pneumática, entrada 1	conexão de ar comprimido saída	Acionamento manual auxiliar	Fluxo nominal Qn 1 para 2 [l/min]	Tempo de desligamento	N° de material
	NA/NA	2x 3/2 NO/NO, com retorno por mola	Placa básica	Ø 8	não retentor	370	<20	R422102638
	NA/NA	2x 3/2 NO/NO, com retorno por mola	Placa básica	Ø 8	não retentor	370	<20	R422P02638
	NC/NC	2x 3/2 NC/NC, com retorno por mola	Placa básica	Ø 8	não retentor	500	<20	R422102637
	NC/NC	2x 3/2 NC/NC, com retorno por mola	Placa básica	Ø 8	não retentor	500	<20	R422P02637

Dimensões



- 1) Parafusos para plástico Ø3
- 2) Ø 8

Função da válvula direcional 2x3/2, Série ES05 -inch

acionamento: elétrico

conexão de ar comprimido saída: 3/8"

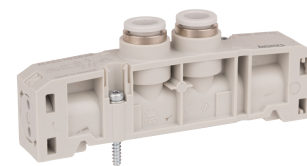
Saída de ar da conexão de ar comprimido: 3/8"

Temperatura ambiente mín./máx.: 5 °C ... 50 °C

Temperatura de produto mín./máx.: 5 °C ... 50 °C

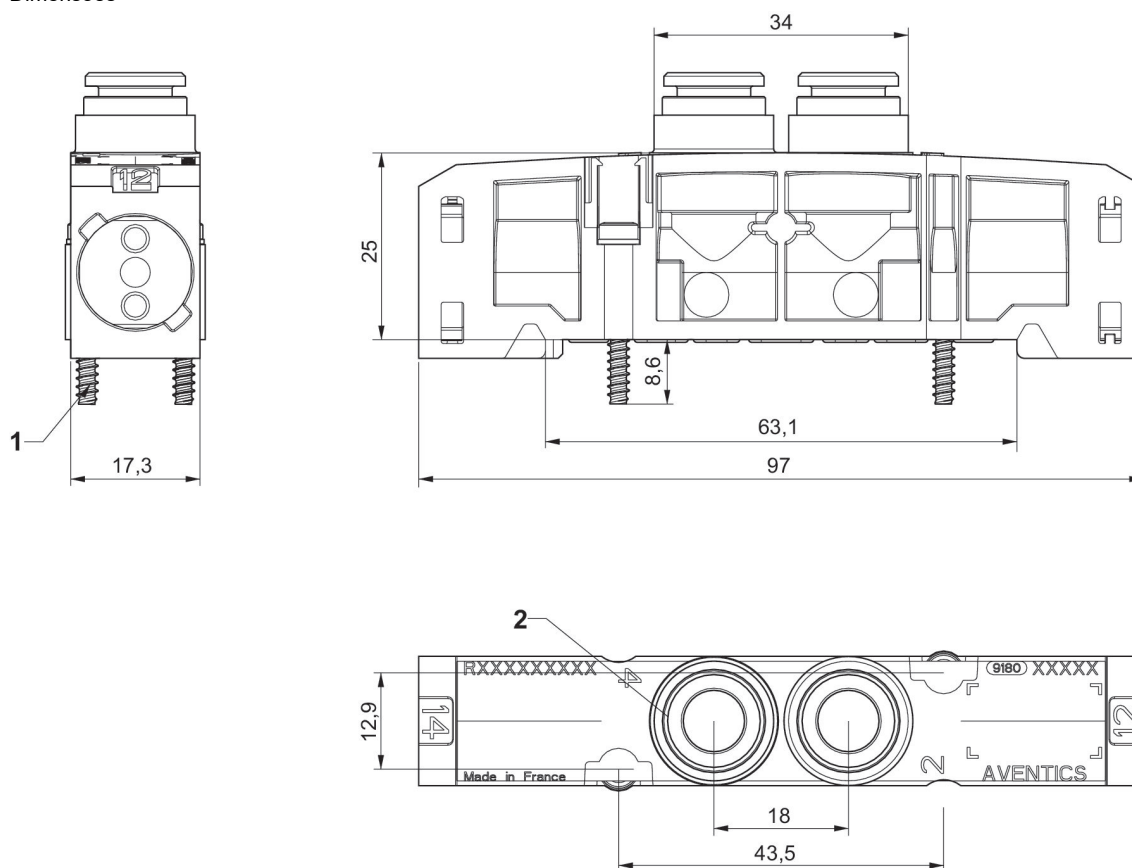
Pressão de comando mín./máx.: 3 bar ... 8 bar

Pressão de operação mín./máx.: -0.8 bar ... 8 bar



	Funcionamento da válvula	Princípio de comutação	conexão pneumática, entrada 1	conexão de ar comprimido saída	Fluxo nominal Qn 1 para 2 [l/min]	Tempo de desligamento	N° de material
	NC/NC	2x 3/2 NC/NC, com retorno por mola	Placa básica	Ø 3/8	370	<20	R422103171
	NC/NC	2x 3/2 NC/NC, com retorno por mola	Placa básica	Ø 3/8	370	<20	R422P03171
	NA/NA	2x 3/2 NO/NO, com retorno por mola	Placa básica	Ø 3/8	500	<20	R422103172
	NA/NA	2x 3/2 NO/NO, com retorno por mola	Placa básica	Ø 3/8	500	<20	R422P03172

Dimensões



- 1) Parafusos para plástico Ø3
- 2) 3/8"

Função da válvula direcional 5/2, Série ES05

acionamento: elétrico

Conexão de ar comprimido entrada: Placa básica especial

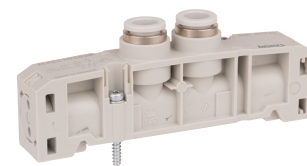
conexão de ar comprimido saída: Ø 8

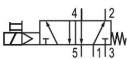
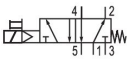
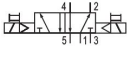

Temperatura ambiente mín./máx.: 5 °C ... 50 °C

Temperatura de produto mín./máx.: 5 °C ... 50 °C

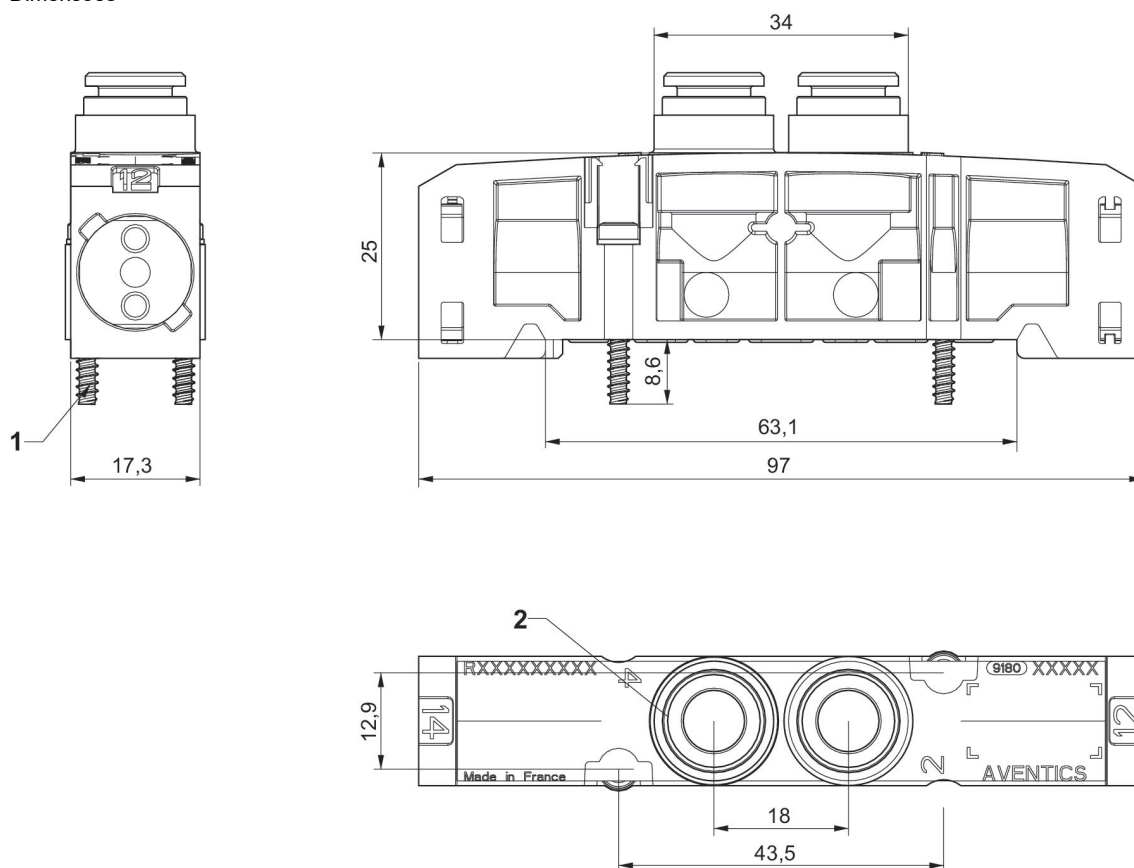
Pressão de comando mín./máx.: 3 bar ... 8 bar

Pressão de operação mín./máx.: -0.8 bar ... 8 bar



	Princípio de comutação	conexão pneumática, entrada 1	conexão de ar comprimido saída	Fluxo nominal Qn 1 para 2 [l/min]	Tempo de desligamento	Nº de material
	5/2, com retorno por mola	Placa básica	Ø 8	610	<35	R422102601
	5/2, com retorno por mola	Placa básica	Ø 8	610	<35	R422P02601
	5/2, acionamento bilateral	Placa básica	Ø 8	610	<20	R422102636
	5/2, acionamento bilateral	Placa básica	Ø 8	610	<20	R422P02636

Dimensões



- 1) Parafusos para plástico Ø3
- 2) Ø 8

Função da válvula direcional 5/2, Série ES05 -inch

acionamento: elétrico

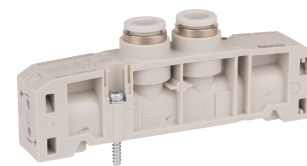
conexão de ar comprimido saída: 3/8"

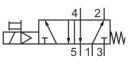
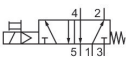
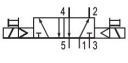
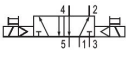
Temperatura ambiente mín./máx.: 5 °C ... 50 °C

Temperatura de produto mín./máx.: 5 °C ... 50 °C

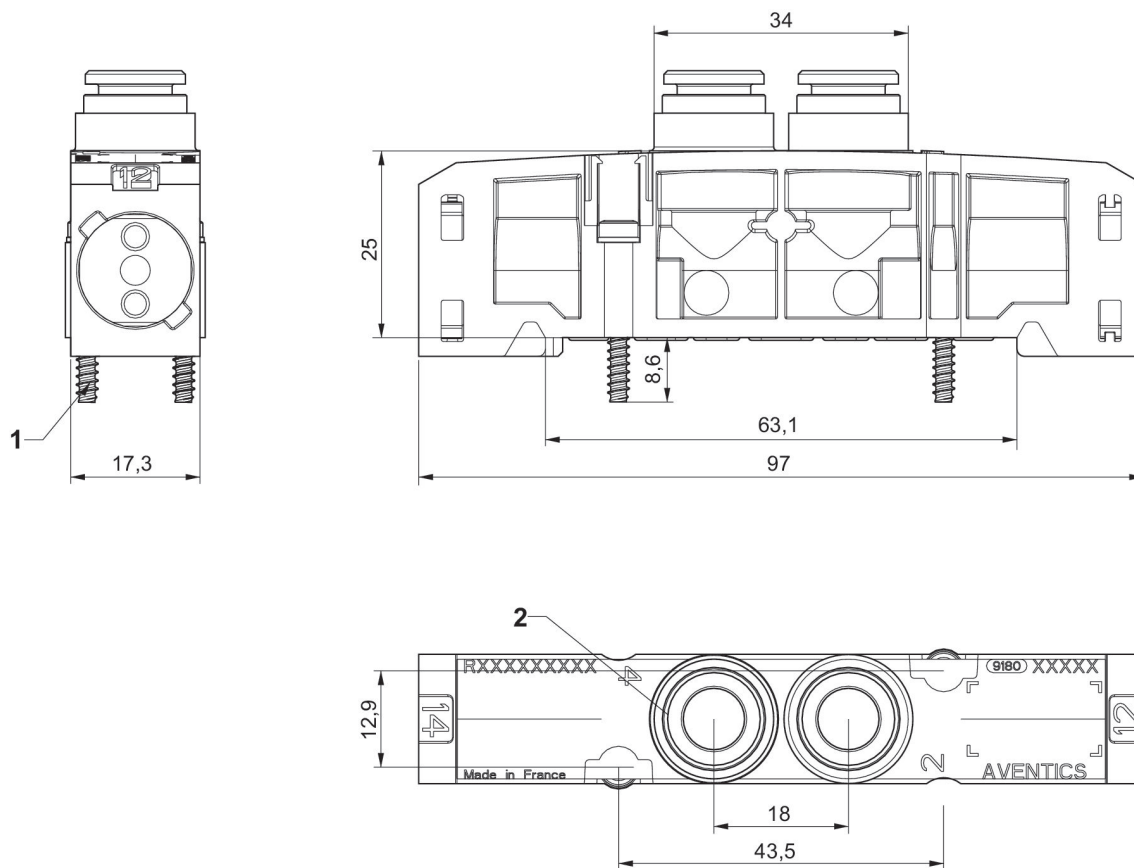
Pressão de comando mín./máx.: 3 bar ... 8 bar

Pressão de operação mín./máx.: -0.8 bar ... 8 bar



	Princípio de comutação	conexão pneumática, entrada 1	conexão de ar comprimido saída	Fluxo nominal Qn 1 para 2 [l/min]	Tempo de desligamento	N° de material
	5/2, com retorno por mola	Placa básica	Ø 3/8	610	<35	R422103169
	5/2, com retorno por mola	Placa básica	Ø 3/8	610	<35	R422P03169
	5/2, acionamento bilateral	Placa básica	Ø 3/8	610	<20	R422103170
	5/2, acionamento bilateral	Placa básica	Ø 3/8	610	<20	R422P03170

Dimensões



- 1) Parafusos para plástico Ø3
- 2) 3/8"

Função da válvula direcional 5/3, ES05

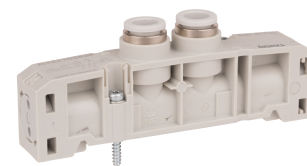
acionamento: elétrico

Temperatura ambiente mín./máx.: 5 °C ... 50 °C

Temperatura de produto mín./máx.: 5 °C ... 50 °C

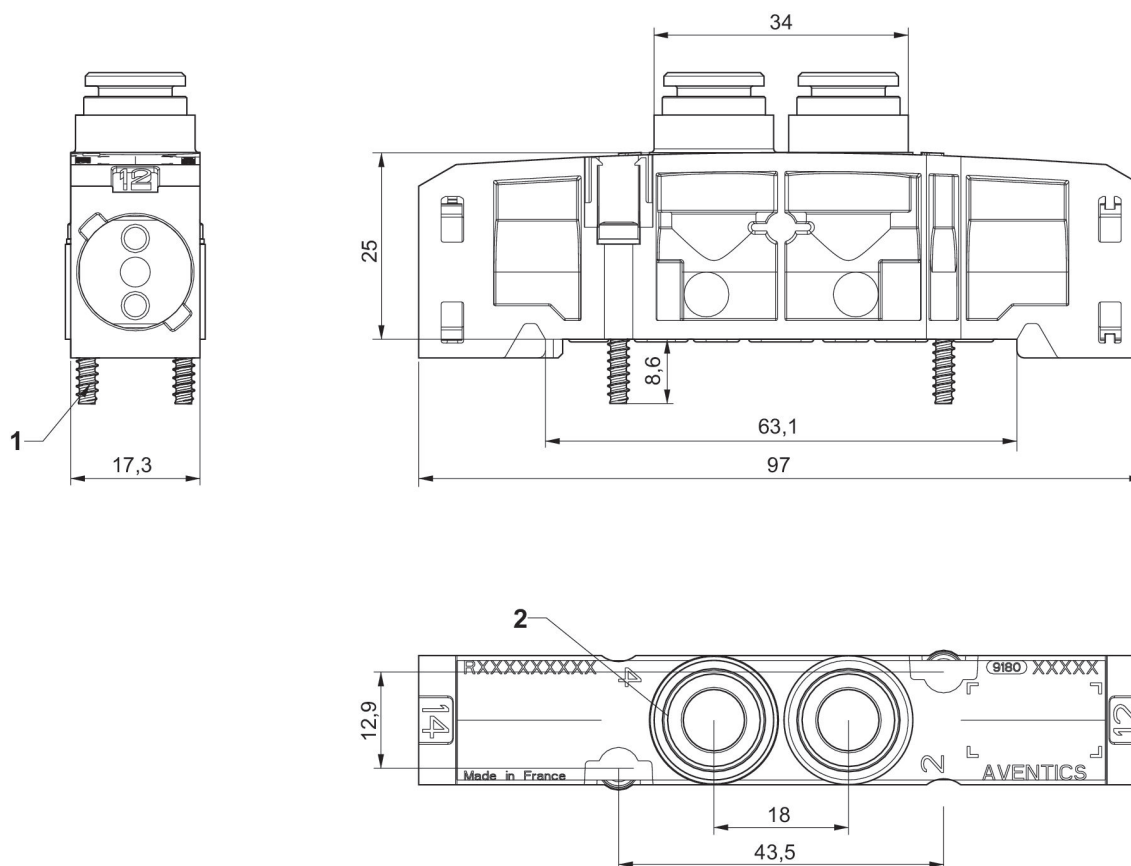
Pressão de comando mín./máx.: 3 bar ... 8 bar

Pressão de operação mín./máx.: -0.8 bar ... 8 bar



	Funcionamento da válvula	Princípio de comutação	conexão pneumática, entrada 1	conexão de ar comprimido saída	Acionamento manual auxiliar	Fluxo nominal Qn 1 para 2 [l/min]	Tempo de desligamento	N° de material
	posição central fechada	5/3, posição central fechada	Ø 8	Placa básica	não retentor	500	<20	R422003639
	posição central fechada	5/3, posição central fechada	Ø 8	Placa básica	não retentor	500	<20	R422P03639

Dimensões



1) Parafusos para plástico Ø3

2) Ø 8

Função da válvula direcional 5/3, ES05 -inch

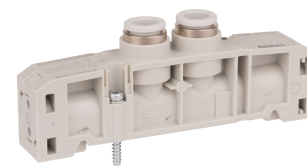
acionamento: elétrico

Temperatura ambiente mín./máx.: 5 °C ... 50 °C

Temperatura de produto mín./máx.: 5 °C ... 50 °C

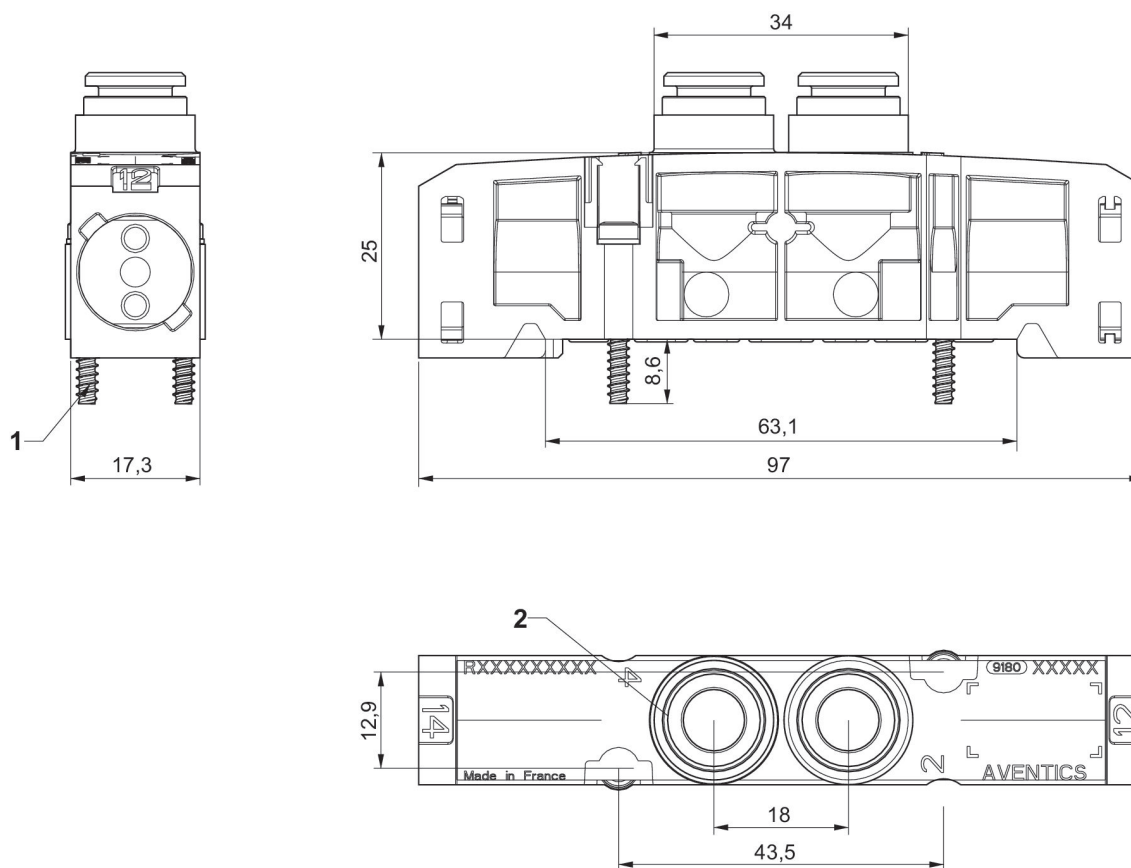
Pressão de comando mín./máx.: 3 bar ... 8 bar

Pressão de operação mín./máx.: -0.8 bar ... 8 bar



	Funcionamento da válvula	Princípio de comutação	conexão pneumática, entrada 1	conexão de ar comprimido saída	Acionamento manual auxiliar	Fluxo nominal Qn 1 para 2 [l/min]	Tempo de desligamento	N° de material
	posição central fechada	5/3, posição central fechada	Ø 3/8	Placa básica	não retentor	500	<20	R422003640
	posição central fechada	5/3, posição central fechada	Ø 3/8	Placa básica	não retentor	500	<20	R422P03640

Dimensões



1) Parafusos para plástico Ø3

2) Ø 3/8"

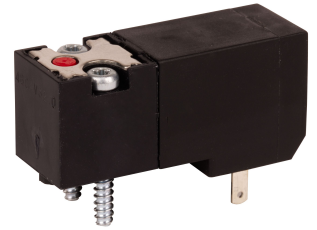
Válvula piloto, Série ES05

acionamento: elétrico

Pressão de comando mín./máx.: 3 bar ... 8 bar

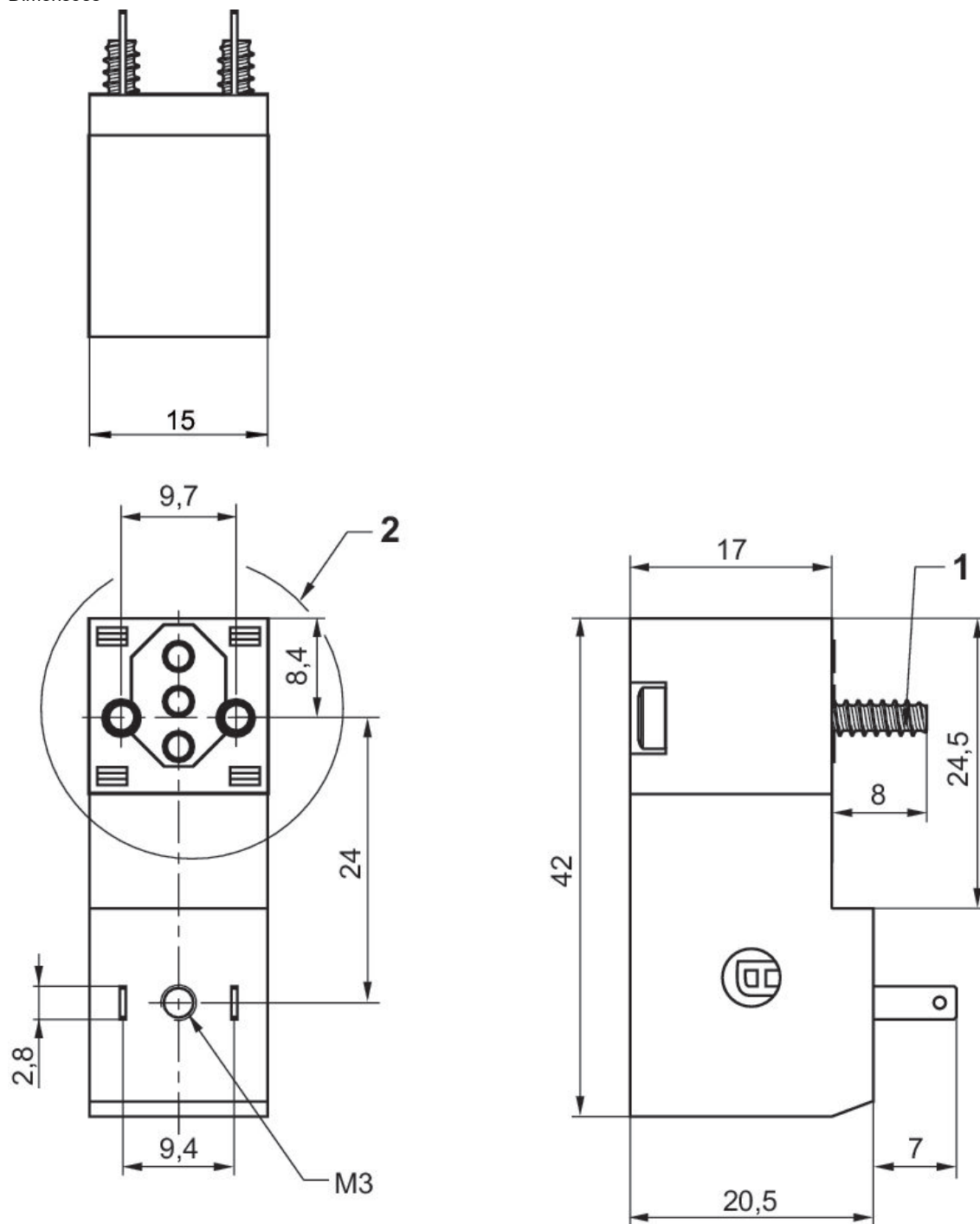
Temperatura ambiente mín./máx.: 5 °C ... 50 °C

Temperatura de produto mín./máx.: 5 °C ... 50 °C



Tensão de operação	Consumo de corrente DC [W]	Tolerância de tensão CC	Acionamento manual auxiliar	N° de material
24 V CC	2	-15 % / +10 %	não retentor	R422003356
24 V CC	2	-15 % / +10 %	não retentor	R422P03356

Dimensões



- 1) Parafusos para plástico Ø3
- 2) giratório 90°

Válvula piloto, Série ES05

acionamento: elétrico

Pressão de comando mín./máx.: 3 bar ... 8 bar

Duração de ligação: 100 %

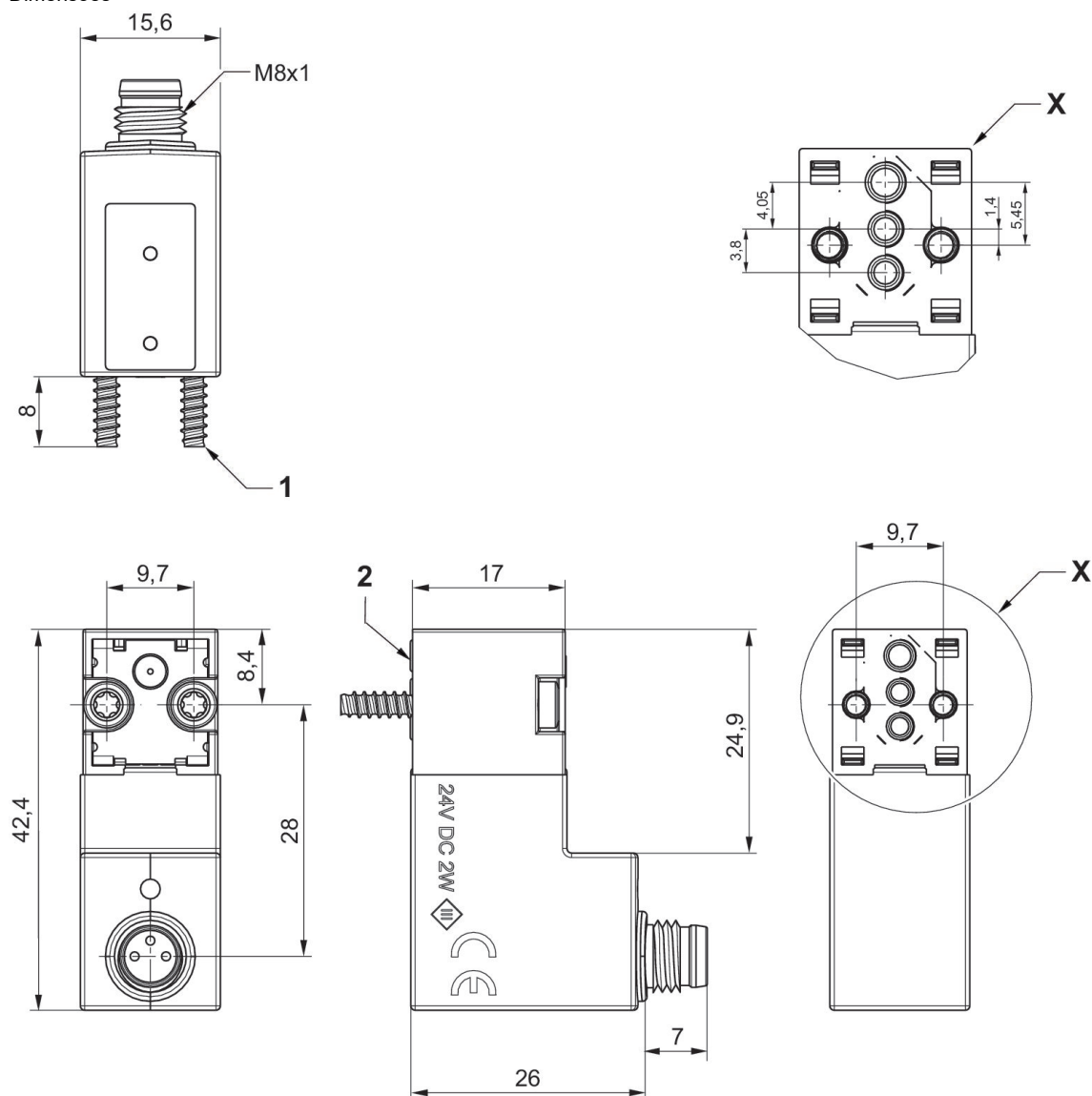
Temperatura ambiente mín./máx.: 5 °C ... 50 °C

Temperatura de produto mín./máx.: 5 °C ... 50 °C



Tensão de operação	Consumo de corrente DC [W]	Tolerância de tensão CC	N° de material
24 V CC	2	-15 % / +10 %	R422103854
24 V CC	2	-15 % / +10 %	R422P03854

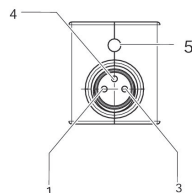
Dimensões



- 1) Parafusos para plástico Ø3
- 2) giratório 90°

R422103854, R422P03854

Ocupação de pinos para conector de encaixe de válvula



Ocupação de pinos: (1) Pino não ocupado (3) 0 V (4) 24 V (5) LED Aviso: cablagem de proteção bipolar contra sobretensão

Válvula piloto, Série ES05

acionamento: elétrico

Pressão de comando mín./máx.: 3 bar ... 8 bar

Duração de ligação: 100 %

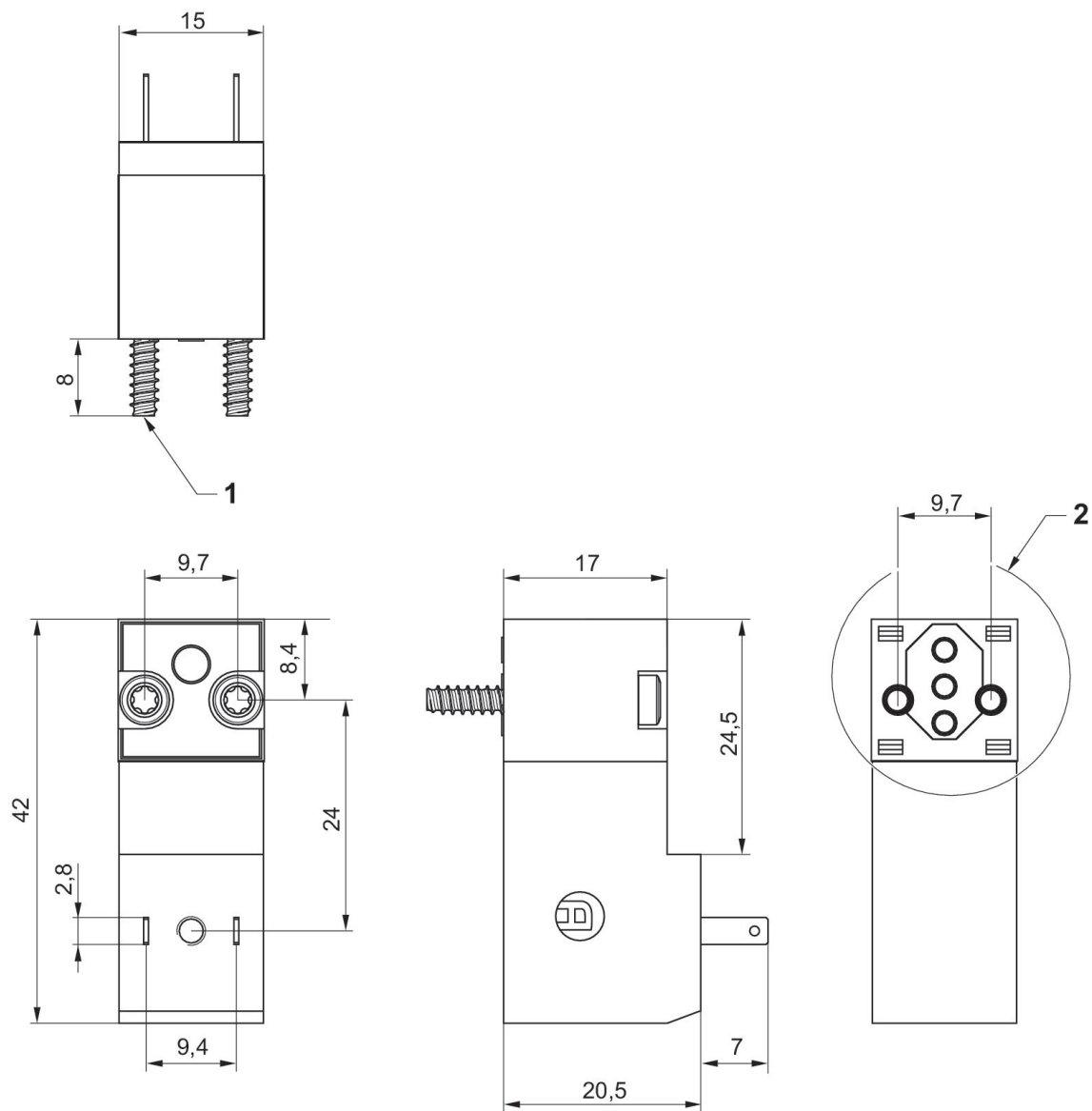
Temperatura ambiente mín./máx.: 5 °C ... 50 °C

Temperatura de produto mín./máx.: 5 °C ... 50 °C



Tensão de operação	Consumo de corrente DC [W]	Tolerância de tensão CC	Acionamento manual auxiliar	N° de material
24 V CC	2	-15 % / +10 %	não retentor	R422003357
24 V CC	2	-15 % / +10 %	não retentor	R422P03357

Dimensões



- 1) Parafusos para plástico Ø3
- 2) giratório 90°

Conector de encaixe de válvula, série CON-VP

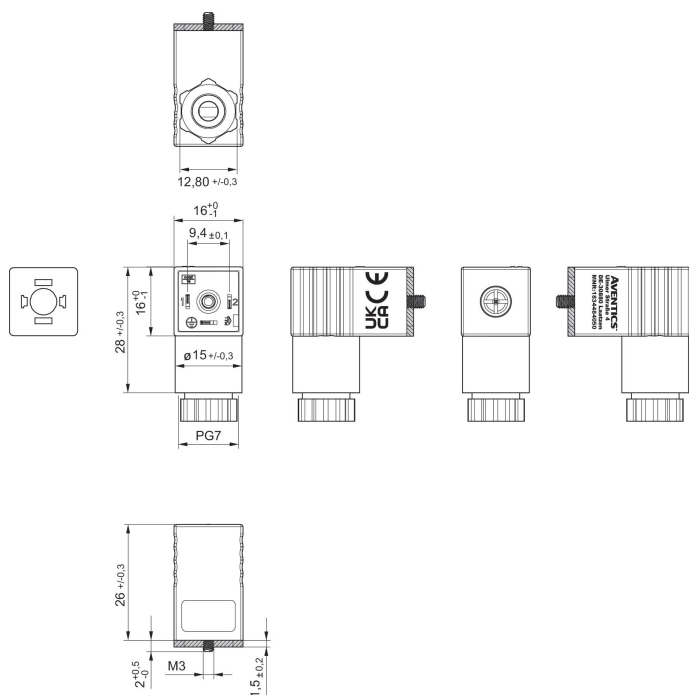
Conexão elétrica 1: EN 175301-803, formato C
Temperatura ambiente mín./máx.: -20 °C ... 80 °C



	Tensão de operação	Corrente, máx. [A]	ocupação de contato	Cabo conectável Ø mín. [mm]	Cabo conectável Ø máx. [mm]	N° de material
	300 V DC / 250 V AC	6	2+E	4	6	1834484050

1834484050

Dimensões



Vedação de perfil

Conector de encaixe de válvula, série CON-VP

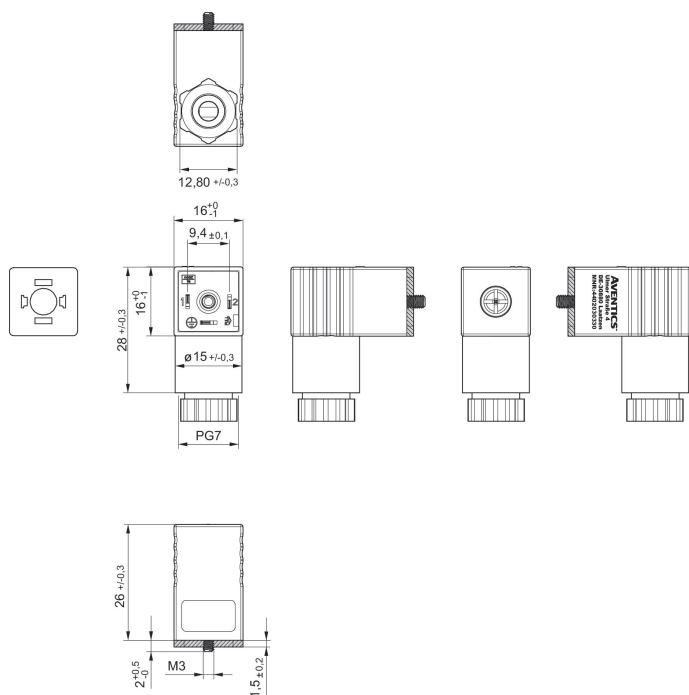
Conexão elétrica 1: forma C industrial
Temperatura ambiente mín./máx.: -20 °C ... 80 °C



	Tensão de operação	cablagem de proteção	Corrente, máx. [A]	ocupação de contato	Mostrador do status LED	Cabo conectável Ø mín. [mm]	Cabo conectável Ø máx. [mm]	Nº de material
	24 V AC/DC	varistor	1.5	2+E	Verde	4	6	4402030330

4402030330

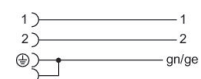
Dimensões



Vedação de perfil

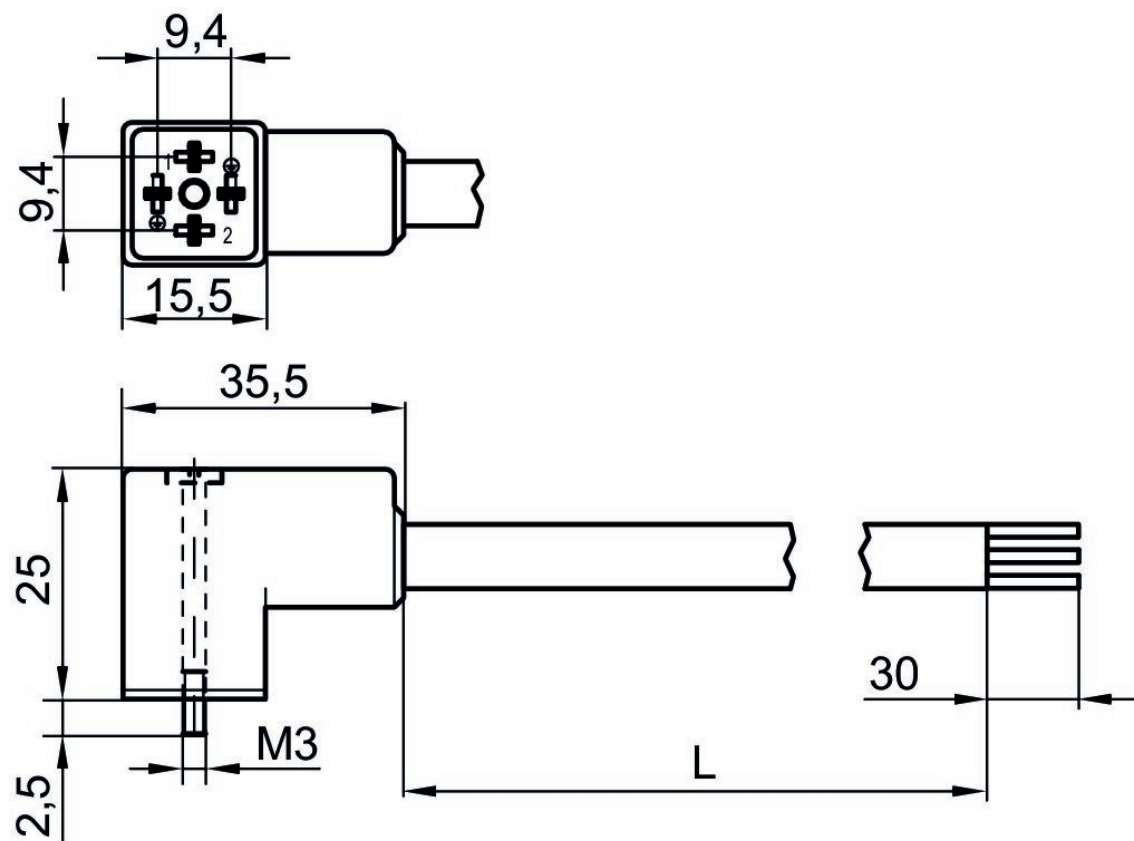
Conector de encaixe de válvula, série CON-VP

Conexão elétrica 1: Tomada ... forma C industrial ... 2+E
 Conexão elétrica 2: extremidades de cabos abertas ... De 3 pinos
 cablagem de proteção: varistor
 Temperatura ambiente mín./máx.: -25 °C ... 90 °C

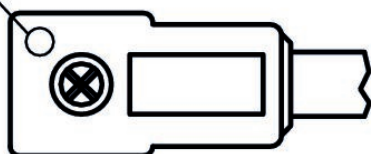


Tensão de operação	cablagem de proteção	Corrente, máx. [A]	ocupação de contato	Mostrador do status LED	Comprimento do cabo [m]	N° de material
24 V AC/DC	varistor	4	2+E	amarelo	3	R412024833
24 V AC/DC	varistor	4	2+E	amarelo	5	R412024834
24 V AC/DC	varistor	4	2+E	amarelo	10	R412024835

Dimensões



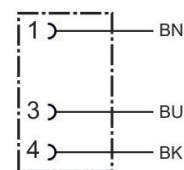
LED



L = comprimento

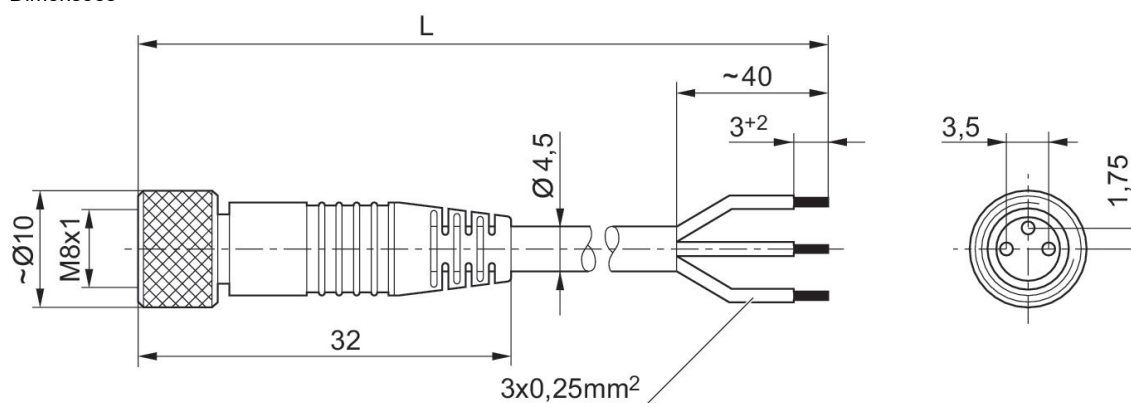
Conector redondo, Série CON-RD

Conexão elétrica 1: Tomada ... M8x1 ... De 3 pinos ... reto
 Conexão elétrica 2: extremidades de cabos abertas ... De 3 pinos
 Certificação: UL (Underwriters Laboratories)
 Temperatura ambiente mín./máx.: -25 °C ... 85 °C



Tensão de operação	Conexão elétrica 1, tipo	Conexão elétrica 1, Tamanho da rosca	Conexão elétrica 1, número de polos	Conexão elétrica 1, codificação	Conexão elétrica 2, tipo	Conexão elétrica 2, número de polos	Comprimento do cabo [m]	Nº de material
48 V AC/DC	Tomada	M8x1	De 3 pinos	Código A	extremidades de cabos abertas	De 3 pinos	3	1834484166
48 V AC/DC	Tomada	M8x1	De 3 pinos	Código A	extremidades de cabos abertas	De 3 pinos	5	1834484168
48 V AC/DC	Tomada	M8x1	De 3 pinos	Código A	extremidades de cabos abertas	De 3 pinos	10	1834484247

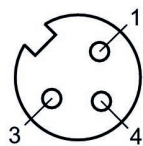
Dimensões



L = comprimento

1834484166, 1834484168, 1834484247

Esquema de polos tomada







(1) BN=marrom (3) BU=Azul (4) BK=preto

Efficient pneumatic solutions, our program:
cylinders and drives, valves and valve systems,
air supply management, proportional pressure
control valves



Visit us: www.Emerson.com/aventics
Your local contact: Emerson.com/contactus

-  Emerson.com
-  Facebook.com/EmersonAutomationSolutions
-  LinkedIn.com/company/Emerson-Automation-Solutions
-  Twitter.com/EMR_Automation



The Emerson logo is a trademark and service mark of Emerson Electric Co. AVENTICS is a registered trademark of one of the Emerson family of companies. All other trademarks are the property of their respective owners. © 2020 Emerson Electric Co. All rights reserved.



CONSIDER IT SOLVED™