

## Série ES05



**AVENTICS™**

**Distributeurs AVENTICS série  
ES05**

  
**EMERSON™**

**Distributeurs AVENTICS série ES05**

La série ES05 d'AVENTICS est parfaite pour les applications pneumatiques standard. Sa simplicité et sa modularité la rendent particulièrement bien adaptée aux applications qui nécessitent des changements ou des extensions rapides. Grâce à son système modulaire composé d'un nombre limité de composants et à sa conception à un seul outil, la série ES05 est également facile à assembler en interne.

- Assemblage simple, rapide et sécurisé
- Livraison rapide
- Excellente flexibilité, peuvent être ajustées à tout moment
- Faibles coûts de stockage grâce à l'optimisation des composants
- Systèmes modulaires pour une configuration aisée
- Haute qualité avec des matériaux sophistiqués
- Convient également aux salles blanches grâce à l'air d'échappement pilote recueilli



## Vue d'ensemble des produits

**Métrique**

Distributeur 2x3/2, Série ES05, UR (Underwriters Laboratories).....	5
Distributeur 2x3/2, Série ES05.....	7
Distributeur 5/2, Série ES05, UR (Underwriters Laboratories).....	9
5/2, avec rappel par ressort	
Distributeur 5/2, Série ES05, UR (Underwriters Laboratories).....	11
5/2, bistable	
Distributeur 5/2, Série ES05.....	13
5/2, avec rappel par ressort	
Distributeur 5/2, Série ES05.....	15
5/2, bistable	
Distributeur 5/3, Série ES05, UR (Underwriters Laboratories).....	17
Distributeur 5/3, Série ES05.....	19

**Impérial**

Distributeur 2x3/2, Série ES05 -inch, UR (Underwriters Laboratories).....	21
Distributeur 2x3/2, Série ES05 -inch.....	23
Distributeur 5/2, Série ES05 -inch, UR (Underwriters Laboratories).....	25
5/2, avec rappel par ressort	
Distributeur 5/2, Série ES05 -inch, UR (Underwriters Laboratories).....	27
5/2, bistable	
Fonction du distributeur 5/2, Série ES05.....	29
5/2, avec rappel par ressort	
Fonction du distributeur 5/2, Série ES05.....	31
5/2, bistable	
Distributeur 5/3, Série ES05 -inch, UR (Underwriters Laboratories).....	33
Distributeur 5/3, Série ES05 -inch.....	35

**Accessoires ES05**

Embase unitaire, Série ES05.....	37
Embase unitaire, Série ES05.....	39
Embase unitaire, Série ES05 -inch.....	40
Embase unitaire, Série ES05 -inch.....	42
Fonction du distributeur 2x3/2, Série ES05.....	43
Fonction du distributeur 2x3/2, Série ES05 -inch.....	45
Fonction du distributeur 5/2, Série ES05.....	47
Fonction du distributeur 5/2, Série ES05 -inch.....	49
Fonction du distributeur 5/3, ES05.....	51
Fonction du distributeur 5/3, ES05 -inch.....	52
Distributeur pilote, Série ES05.....	53
Distributeur pilote pour commande électrique interne	
Distributeur pilote, Série ES05.....	55
Distributeur pilote avec raccord électrique externe Câblage individuel	
Distributeur pilote, Série ES05.....	57
Distributeur pilote avec raccord électrique externe Câblage individuel	
Connecteur de distributeur, série CON-VP.....	59
Connecteur de distributeur, série CON-VP.....	60
Connecteur de distributeur, série CON-VP.....	61
Varistance - 24 V AC/DC	

## Vue d'ensemble des produits

Connecteur rond, Série CON-RD.....	63
Prise femelle - M8x1 - À 3 pôles - Droit - Extrémités de câble ouvertes - À 3 pôles	

### Distributeur 2x3/2, Série ES05, UR (Underwriters Laboratories)

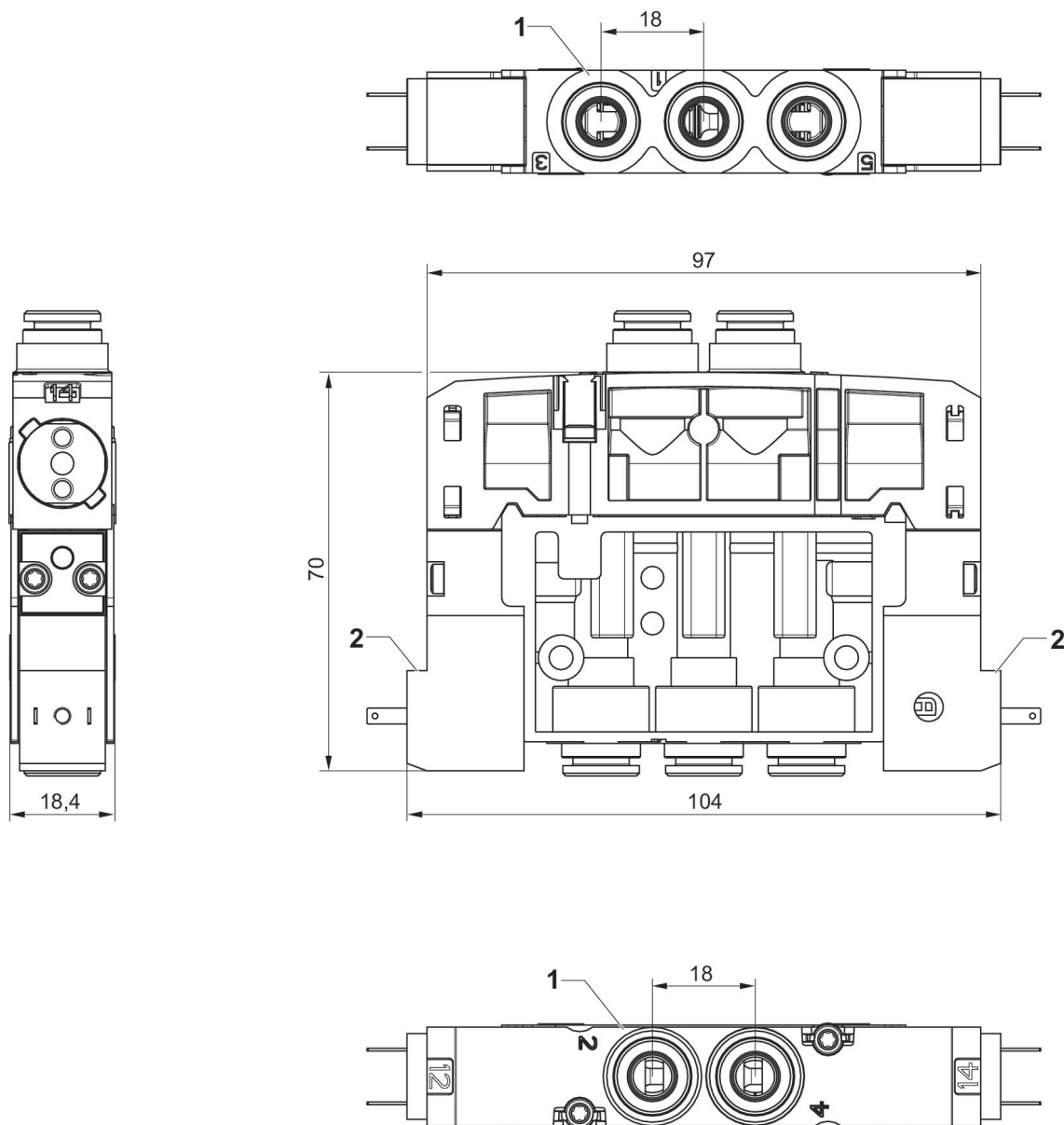
Commande: électrique  
 Raccordement électrique 2, taille du filetage: Forme C Industrie  
 Entrée raccord d'air comprimé: Ø 8  
 Sortie raccord d'air comprimé: Ø 8  
 Raccord d'air comprimé échappement: Ø 8  
 Durée de mise en circuit: 100 %  
 Température ambiante mini./maxi.: 5 °C ... 50 °C  
 Température min./max. du fluide: 5 °C ... 50 °C  
 Pression de service mini/maxi: 3 bar ... 8 bar



	Fonction du distributeur	Principe de commutation	Raccordement pneumatique, entrée 1	Sortie raccord d'air comprimé	Raccord d'air comprimé échappement	Tension de service des équipements	Puissance absorbée CC [W]	Référence
	NF/NF	2x 3/2 NC/NC, avec rappel par ressort	Ø 8	Ø 8	Ø 8	24 V CC	2	R422103177
	NO/NO	2x 3/2 NO/NO, avec rappel par ressort	Ø 8	Ø 8	Ø 8	24 V CC	2	R422103178

Tolérance de tension CC	Commande manuelle	Débit nominal Qn 1 vers 2 [l/min]	Temps de déconnexion	Référence
-15 % / +10 %	Sans crantage	500	<20	R422103177
-15 % / +10 %	Sans crantage	370	<20	R422103178

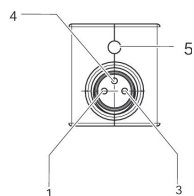
Dimensions



- 1) Raccordements [1 ,3 ,5, 2, 4] Ø 8
- 2) 2 distributeurs pilotes avec raccordement électrique externe

**R422103177, R422103178**

Affectation des broches pour connecteur de distributeur



Affectation des broches : (1) Broche non affectée (3) 0 V (4) 24 V (5) LED Remarque : circuit de protection bipolaire contre la surtension

### Distributeur 2x3/2, Série ES05

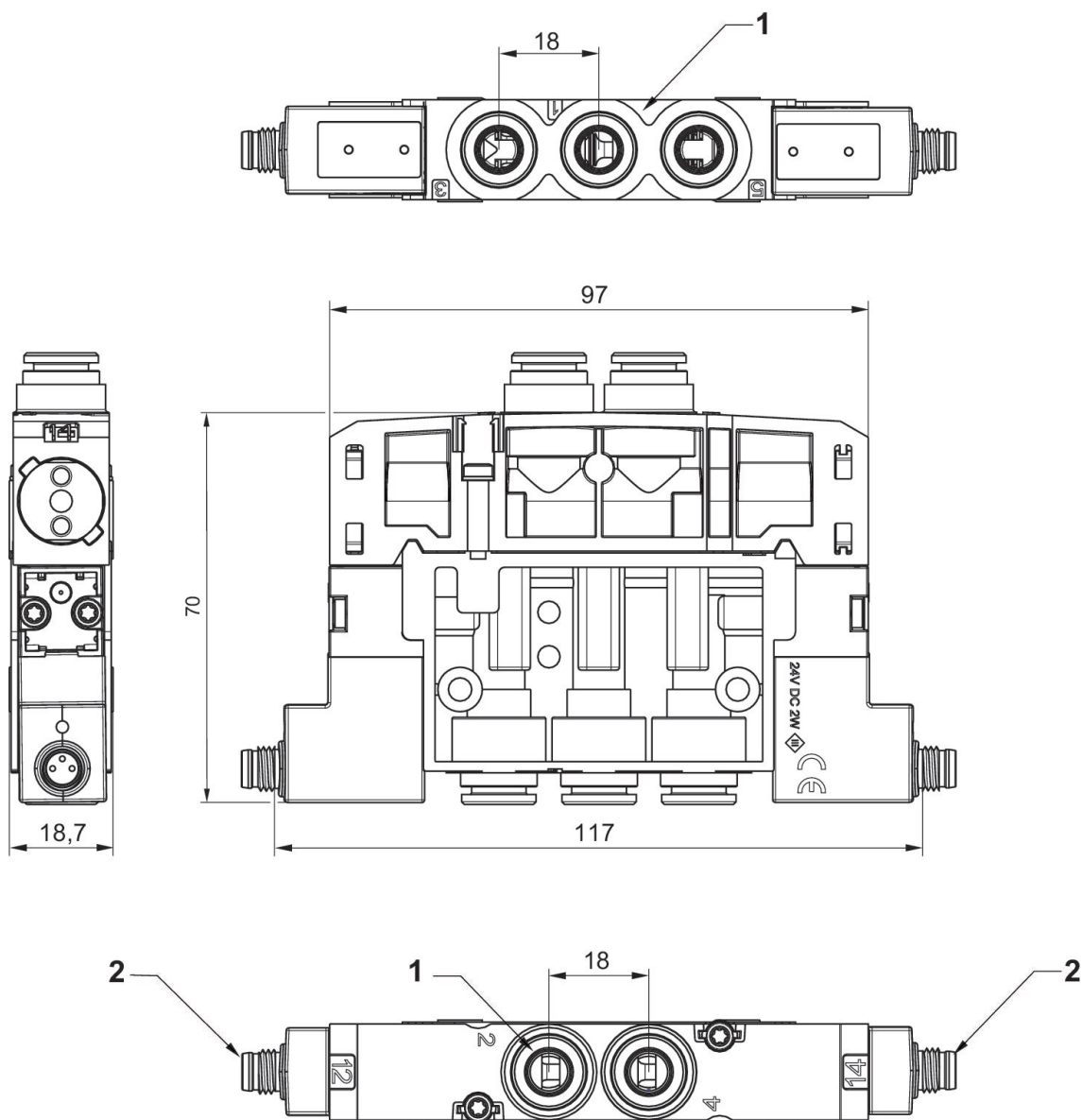
Commande: électrique  
 Raccordement électrique 2, taille du filetage: M8x1  
 Entrée raccord d'air comprimé: Ø 8  
 Sortie raccord d'air comprimé: Ø 8  
 Raccord d'air comprimé échappement: Ø 8  
 Durée de mise en circuit: 100 %  
 Température ambiante mini./maxi.: 5 °C ... 50 °C  
 Température min./max. du fluide: 5 °C ... 50 °C  
 Pression de service mini./maxi: 3 bar ... 8 bar



	Fonction du distributeur	Principe de commutation	Raccordement pneumatique, entrée 1	Sortie raccord d'air comprimé	Raccord d'air comprimé échappement	Tension de service des équipements	Puissance absorbée CC [W]	Référence
	NF/NF	2x 3/2 NC/NC, avec rappel par ressort	Ø 8	Ø 8	Ø 8	24 V CC	2	R422103857
	NO/NO	2x 3/2 NO/NO, avec rappel par ressort	Ø 8	Ø 8	Ø 8	24 V CC	2	R422103858

Tolérance de tension CC	Commande manuelle	Débit nominal Qn 1 vers 2 [l/min]	Temps de déconnexion	Référence
-15 % / +10 %	Sans crantage	500	<20	R422103857
-15 % / +10 %	Sans crantage	370	<20	R422103858

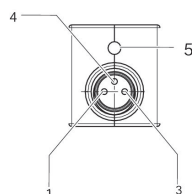
Dimensions



- 1) Raccordements [1 ,3 ,5, 2, 4] Ø 8
- 2) 1 distributeur pilote avec raccordement électrique externe M8x1

**R422103857, R422103858**

Affectation des broches pour connecteur de distributeur

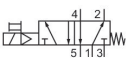


Affectation des broches : (1) Broche non affectée (3) 0 V (4) 24 V (5) LED Remarque : circuit de protection bipolaire contre la surtension

### Distributeur 5/2, Série ES05, UR (Underwriters Laboratories)

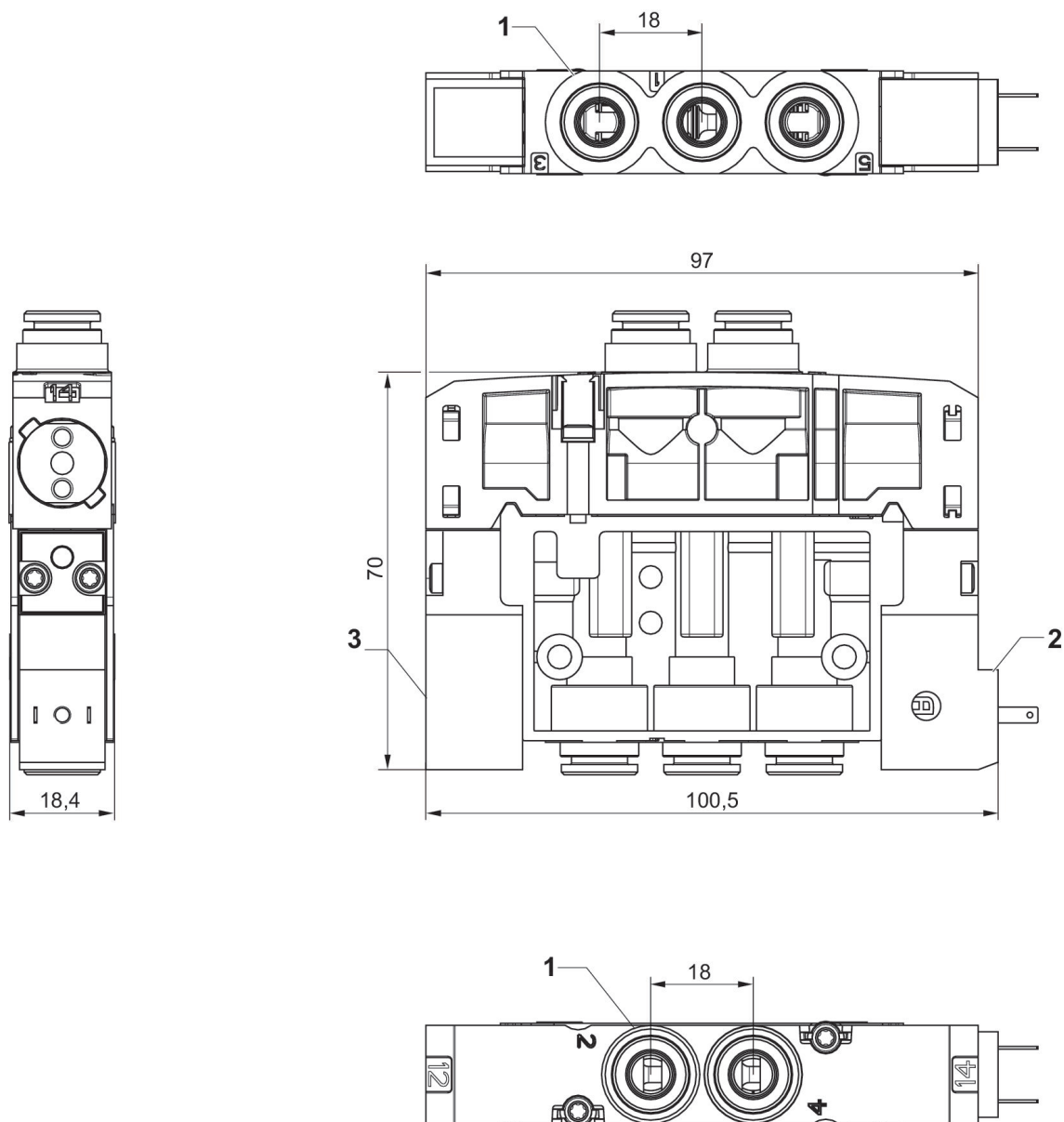
Commande: électrique  
 Raccordement électrique 2, taille du filetage: Forme C Industrie  
 Entrée raccord d'air comprimé: Ø 8  
 Sortie raccord d'air comprimé: Ø 8  
 Raccord d'air comprimé échappement: Ø 8  
 Durée de mise en circuit: 100 %  
 Température ambiante mini./maxi.: 5 °C ... 50 °C  
 Température min./max. du fluide: 5 °C ... 50 °C  
 Pression de service mini/maxi: 3 bar ... 8 bar



	Principe de commutation	Raccordement pneumatique, entrée 1	Sortie raccord d'air comprimé	Raccord d'air comprimé échappement	Tension de service des équipements	Puissance absorbée CC [W]	Tolérance de tension CC	Référence
	5/2, avec rappel par ressort	Ø 8	Ø 8	Ø 8	24 V CC	2	-15 % / +10 %	R422103175

Commande manuelle	Débit nominal Qn 1 vers 2 [l/min]	Temps de déconnexion	Référence
Sans crantage	610	<35	R422103175

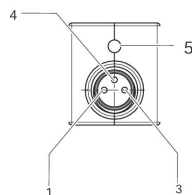
Dimensions  
Bistable



- 1) Raccordements [1 ,3 ,5, 2, 4] Ø 8
- 2) 1 distributeur pilote avec raccordement électrique externe
- 3) Plaque d'obturation pilote

**R422103175**

Affectation des broches pour connecteur de distributeur



Affectation des broches : (1) Broche non affectée (3) 0 V (4) 24 V (5) LED Remarque : circuit de protection bipolaire contre la surtension

**Distributeur 5/2, Série ES05, UR (Underwriters Laboratories)**

Commande: électrique

Raccordement électrique 2, taille du filetage: Forme C Industrie

Entrée raccord d'air comprimé: Ø 8

Sortie raccord d'air comprimé: Ø 8

Raccord d'air comprimé échappement: Ø 8

Durée de mise en circuit: 100 %

Température ambiante mini./maxi.: 5 °C ... 50 °C

Température min./max. du fluide: 5 °C ... 50 °C

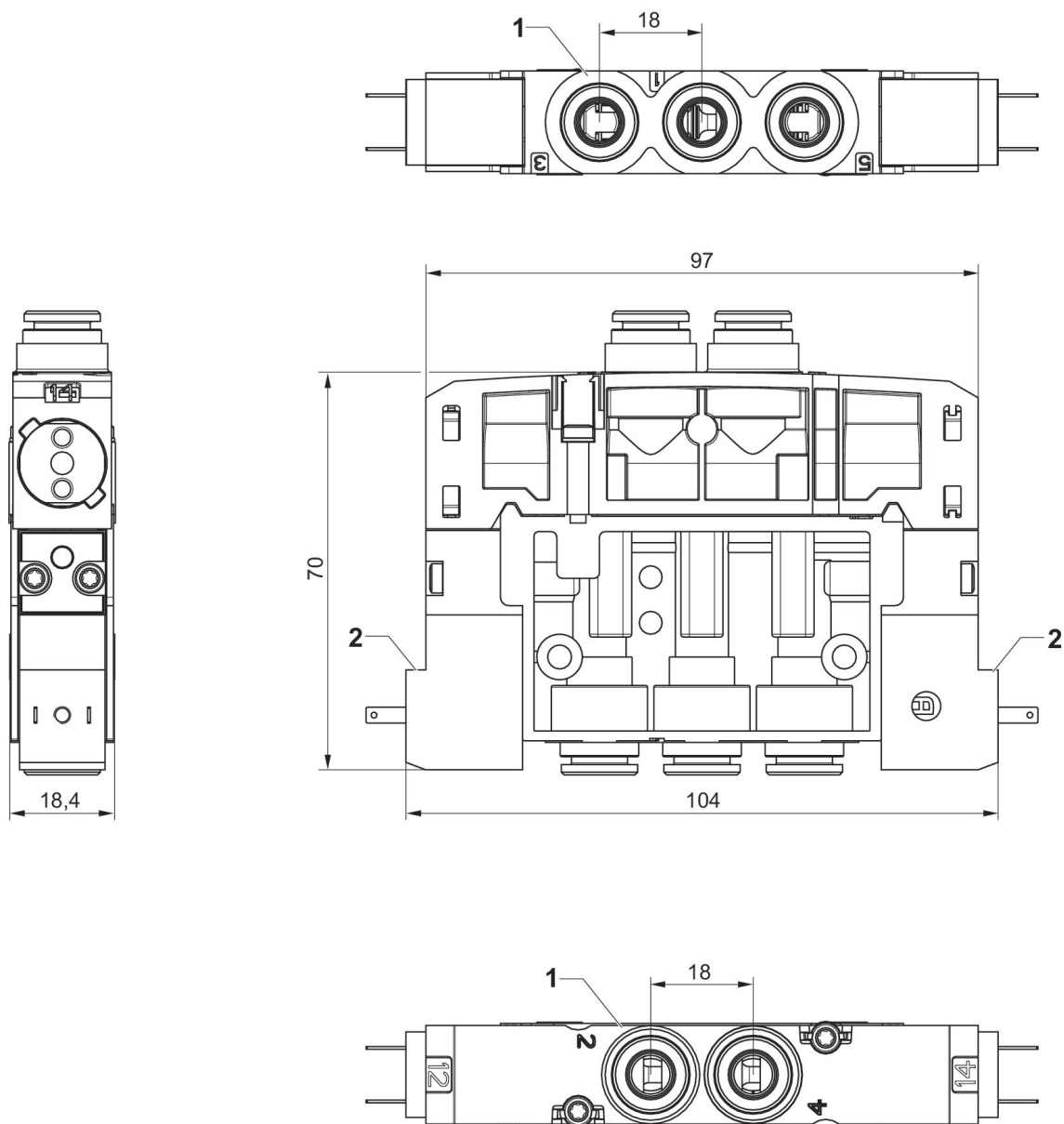
Pression de service mini./maxi.: 3 bar ... 8 bar



	Principe de commutation	Raccordement pneumatique, entrée 1	Sortie raccord d'air comprimé	Raccord d'air comprimé échappement	Tension de service des équipements	Puissance absorbée CC [W]	Tolérance de tension CC	Référence
	5/2, bistable	Ø 8	Ø 8	Ø 8	24 V CC	2	-15 % / +10 %	R422103176

Commande manuelle	Débit nominal Qn 1 vers 2 [l/min]	Temps de déconnexion	Référence
Sans crantage	610	<20	R422103176

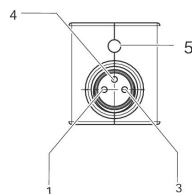
Dimensions  
Bistable



- 1) Raccordements [1 ,3 ,5, 2, 4] Ø 8
- 2) 2 distributeurs pilotes avec raccordement électrique externe

**R422103176**

Affectation des broches pour connecteur de distributeur



Affectation des broches : (1) Broche non affectée (3) 0 V (4) 24 V (5) LED Remarque : circuit de protection bipolaire contre la surtension

**Distributeur 5/2, Série ES05**

Commande: électrique

Raccordement électrique 2, taille du filetage: M8x1

Entrée raccord d'air comprimé: Ø 8

Sortie raccord d'air comprimé: Ø 8

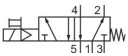
Raccord d'air comprimé échappement: Ø 8

Durée de mise en circuit: 100 %

Température ambiante mini./maxi.: 5 °C ... 50 °C

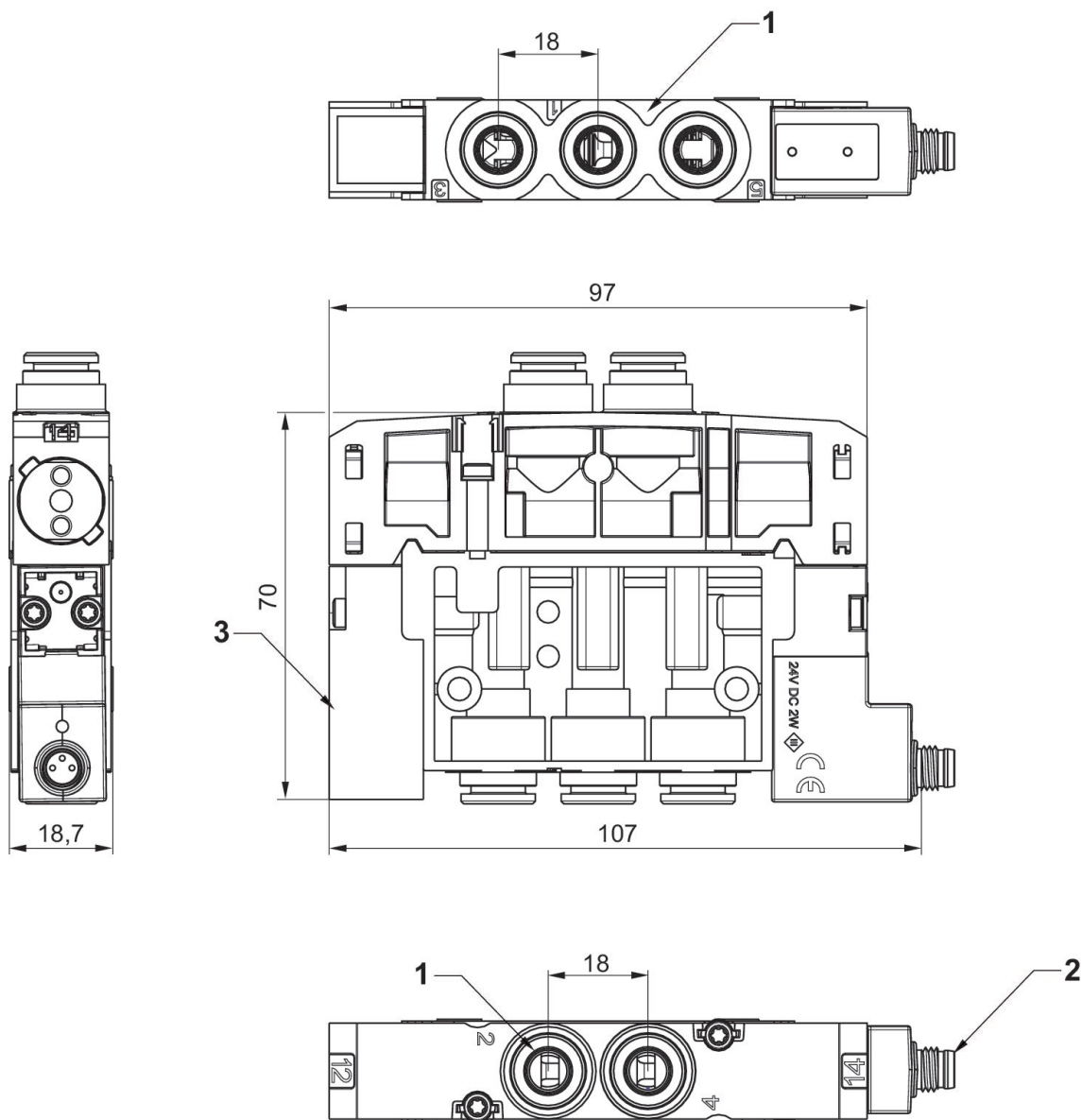
Température min./max. du fluide: 5 °C ... 50 °C

Pression de service mini./maxi.: 3 bar ... 8 bar

	Principe de commutation	Raccordement pneumatique, entrée 1	Sortie raccord d'air comprimé	Raccord d'air comprimé échappement	Tension de service des équipements	Puissance absorbée CC [W]	Tolérance de tension CC	Référence
	5/2, avec rappel par ressort	Ø 8	Ø 8	Ø 8	24 V CC	2	-15 % / +10 %	R422103855

Commande manuelle	Débit nominal Qn 1 vers 2 [l/min]	Temps de déconnexion	Référence
Sans crantage	610	<35	R422103855

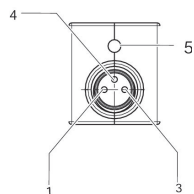
Dimensions



- 1) Raccordements [1 ,3 ,5, 2, 4] Ø 3/8
- 2) 2 distributeurs pilotes avec raccordement électrique externe M8x1
- 3) Plaque d'obturation pilote

**R422103855**

Affectation des broches pour connecteur de distributeur



Affectation des broches : (1) Broche non affectée (3) 0 V (4) 24 V (5) LED Remarque : circuit de protection bipolaire contre la surtension

**Distributeur 5/2, Série ES05**

Commande: électrique

Raccordement électrique 2, taille du filetage: M8x1

Entrée raccord d'air comprimé: Ø 8

Sortie raccord d'air comprimé: Ø 8


Raccord d'air comprimé échappement: Ø 8

Durée de mise en circuit: 100 %

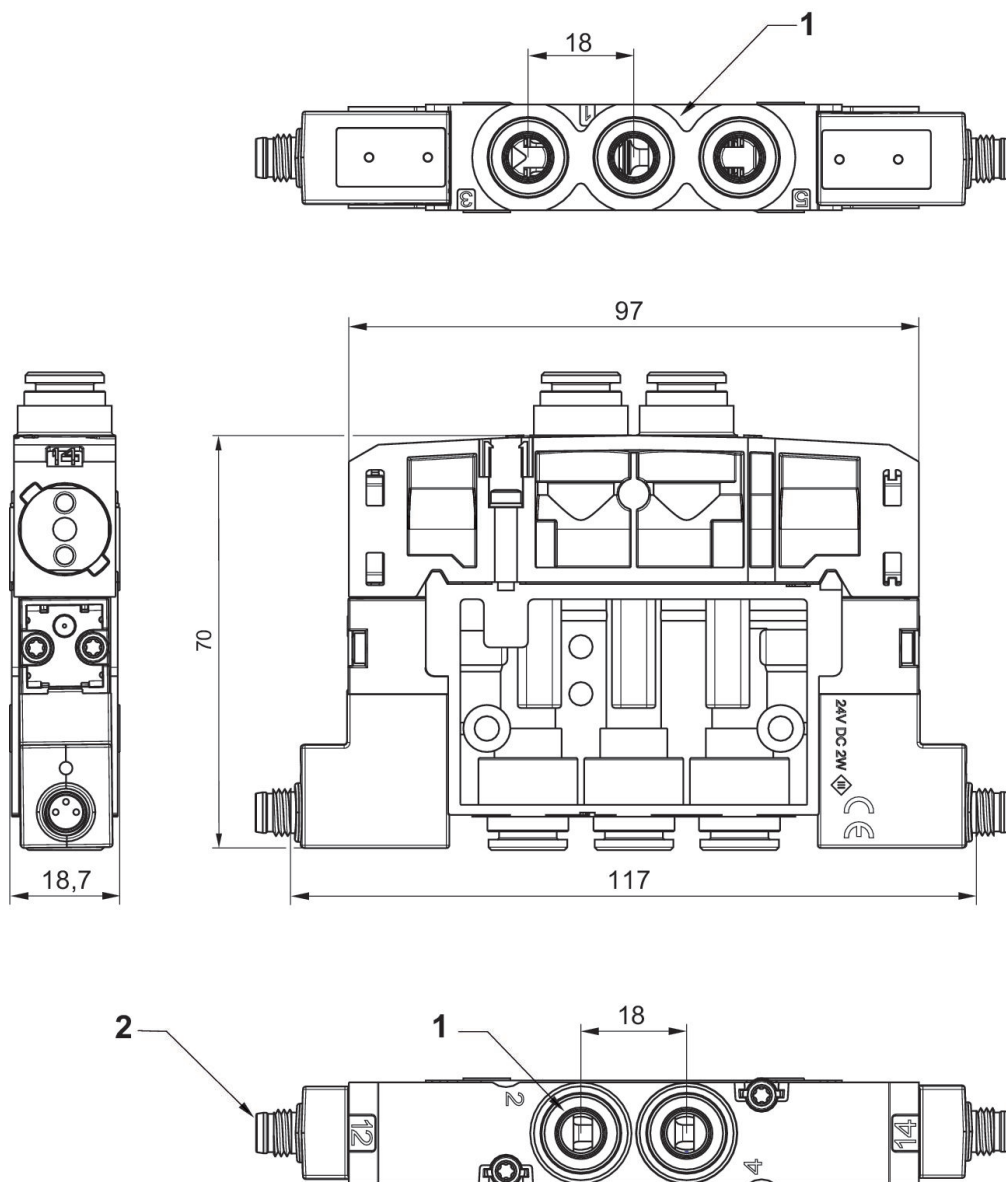
Température ambiante mini./maxi.: 5 °C ... 50 °C

Température min./max. du fluide: 5 °C ... 50 °C

Pression de service mini./maxi.: 3 bar ... 8 bar

	Principe de commutation	Raccordement pneumatique, entrée 1	Sortie raccord d'air comprimé	Raccord d'air comprimé échappement	Tension de service des équipements	Puissance absorbée CC [W]	Tolérance de tension CC	Référence
	5/2, bistable	Ø 8	Ø 8	Ø 8	24 V CC	2	-15 % / +10 %	R422103856

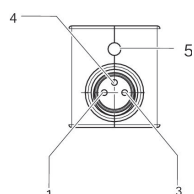
Commande manuelle	Débit nominal Qn 1 vers 2 [l/min]	Temps de déconnexion	Référence
Sans crantage	610	<20	R422103856



- 1) Raccordements [1 ,3 ,5, 2, 4] Ø 8
- 2) 1 distributeur pilote avec raccordement électrique externe M8x1
- 3) Plaque d'obturation pilote

**R422103856**

Affectation des broches pour connecteur de distributeur

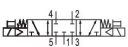


Affectation des broches : (1) Broche non affectée (3) 0 V (4) 24 V (5) LED Remarque : circuit de protection bipolaire contre la surtension

### Distributeur 5/3, Série ES05, UR (Underwriters Laboratories)

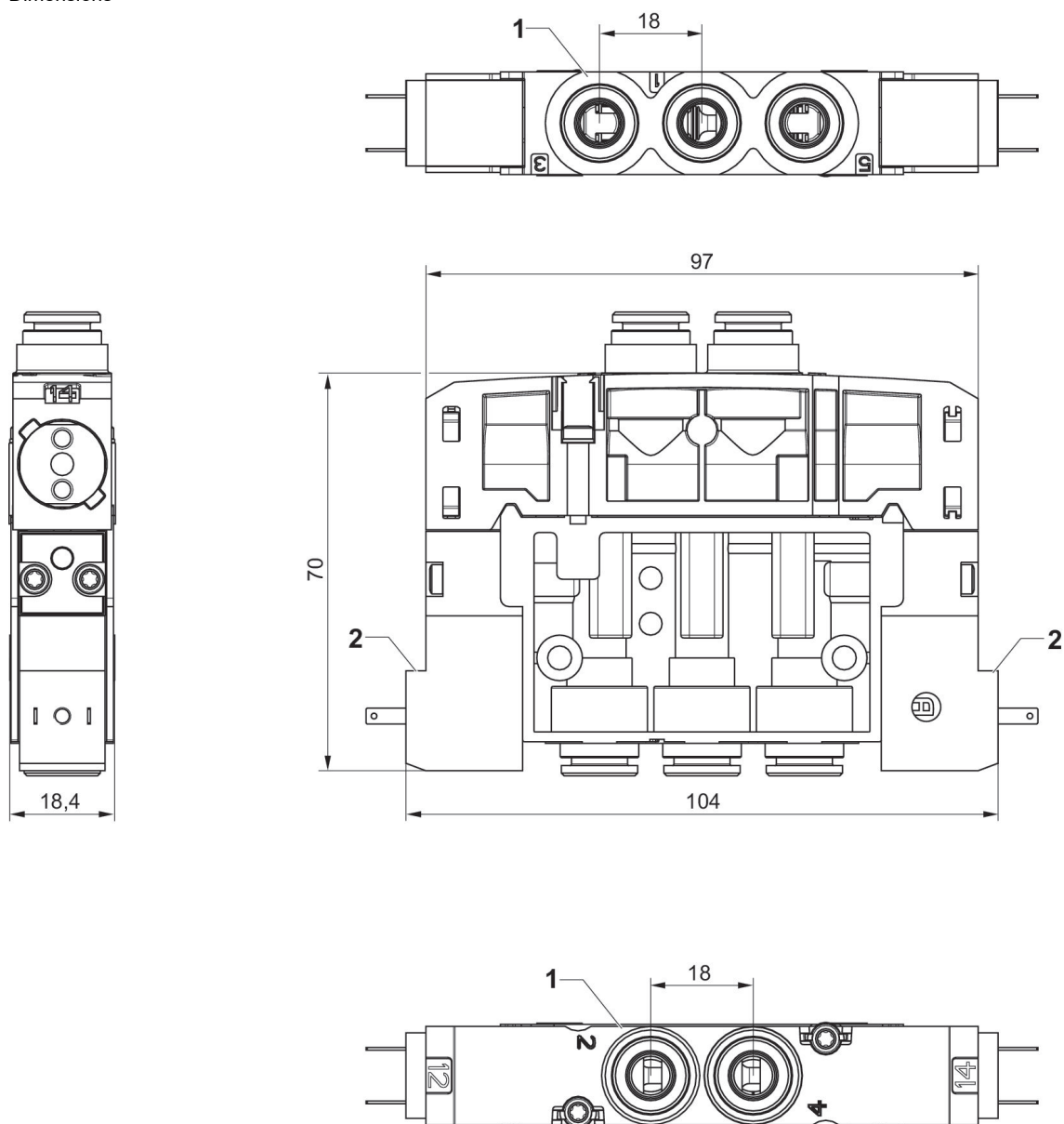
Commande: électrique  
 Raccordement électrique 2, taille du filetage: Forme C Industrie  
 Durée de mise en circuit: 100 %  
 Température ambiante mini./maxi.: 5 °C ... 50 °C  
 Température min./max. du fluide: 5 °C ... 50 °C  
 Pression de service mini/maxi: 3 bar ... 8 bar



	Fonction du distributeur	Principe de commutation	Raccordement pneumatique, entrée 1	Sortie raccord d'air comprimé	Raccord d'air comprimé échappement	Tension de service des équipements	Puissance absorbée CC [W]	Référence
	Centre fermé	5/3, centre fermé	Ø 8	Ø 8	Ø 8	24 V CC	2	R422103183

Tolérance de tension CC	Commande manuelle	Débit nominal Qn 1 vers 2 [l/min]	Temps de déconnexion	Référence
-15 % / +10 %	Sans crantage	500	<20	R422103183

Dimensions



- 1) Raccordements [1 ,3 ,5, 2, 4] Ø 8
- 2) 2 distributeurs pilotes avec raccordement électrique externe

**Distributeur 5/3, Série ES05**

Commande: électrique

Raccordement électrique 2, taille du filetage: M8x1

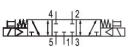
Durée de mise en circuit: 100 %

Température ambiante mini./maxi.: 5 °C ... 50 °C

Température min./max. du fluide: 5 °C ... 50 °C

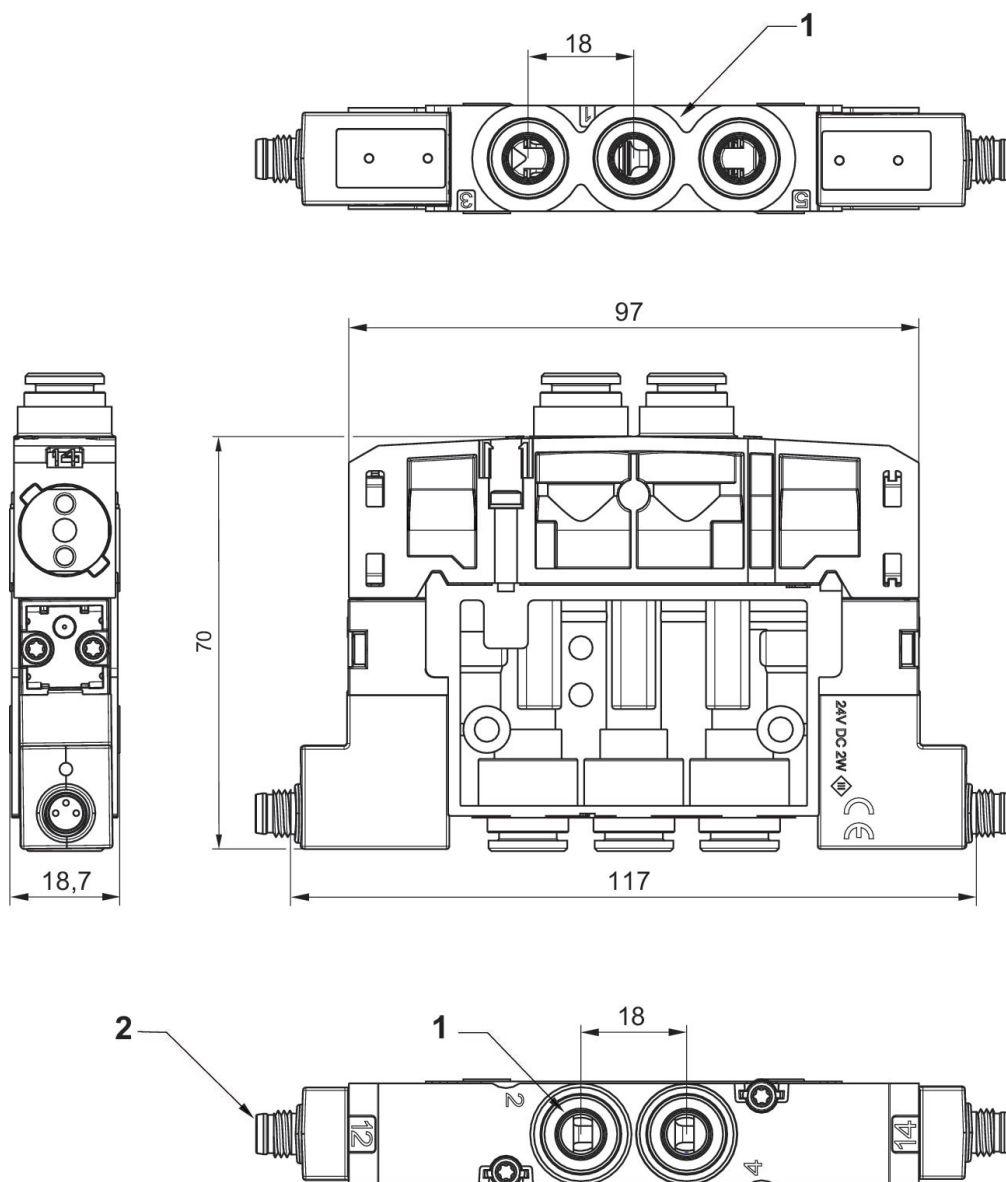
Pression de service mini./maxi: 3 bar ... 8 bar



	Fonction du distributeur	Principe de commutation	Raccordement pneumatique, entrée 1	Sortie raccord d'air comprimé	Raccord d'air comprimé échappement	Tension de service des équipements	Puissance absorbée CC [W]	Référence
	Centre fermé	5/3, centre fermé	Ø 8	Ø 8	Ø 8	24 V CC	2	R422103863

Tolérance de tension CC	Commande manuelle	Débit nominal Qn 1 vers 2 [l/min]	Temps de déconnexion	Référence
-15 % / +10 %	Sans crantage	500	<20	R422103863

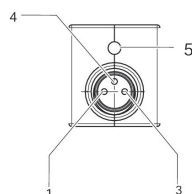
Dimensions



- 1) Raccordements [1 ,3 ,5, 2, 4] Ø 8
- 2) 2 distributeurs pilotes avec raccordement électrique externe M8x1

**R422103863**

Affectation des broches pour connecteur de distributeur



Affectation des broches : (1) Broche non affectée (3) 0 V (4) 24 V (5) LED Remarque : circuit de protection bipolaire contre la surtension

**Distributeur 2x3/2, Série ES05 -inch, UR (Underwriters Laboratories)**

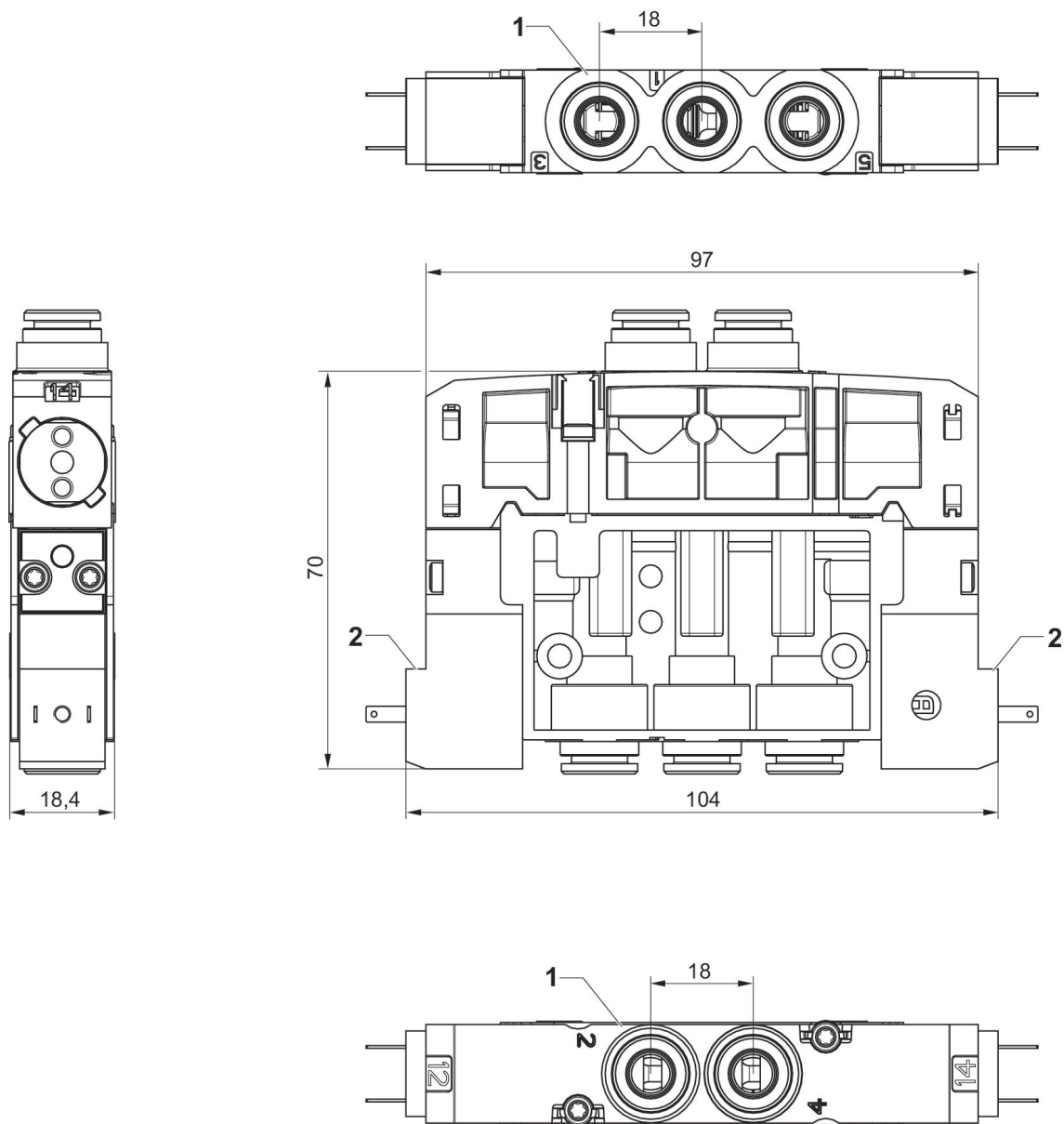
Commande: électrique  
 Raccordement électrique 2, taille du filetage: Forme C Industrie  
 Entrée raccord d'air comprimé: 3/8"  
 Sortie raccord d'air comprimé: 3/8"  
 Raccord d'air comprimé échappement: 3/8"  
 Durée de mise en circuit: 100 %  
 Température ambiante mini./maxi.: 5 °C ... 50 °C  
 Température min./max. du fluide: 5 °C ... 50 °C  
 Pression de service mini/maxi: 3 bar ... 8 bar



	Fonction du distributeur	Principe de commutation	Raccordement pneumatique, entrée 1	Sortie raccord d'air comprimé	Raccord d'air comprimé échappement	Tension de service des équipements	Puissance absorbée CC [W]	Référence
	NF/NF	2x 3/2 NC/NC, avec rappel par ressort	Ø 3/8	Ø 3/8	Ø 3/8	24 V CC	2	R422103181
	NO/NO	2x 3/2 NO/NO, avec rappel par ressort	Ø 3/8	Ø 3/8	Ø 3/8	24 V CC	2	R422103182

Tolérance de tension CC	Commande manuelle	Débit nominal Qn 1 vers 2 [l/min]	Temps de déconnexion	Référence
-15 % / +10 %	Sans crantage	500	<20	R422103181
-15 % / +10 %	Sans crantage	370	<20	R422103182

Dimensions



- 1) Raccordements [1 ,3 ,5, 2, 4] Ø 3/8
- 2) 2 distributeurs pilotes avec raccordement électrique externe

### Distributeur 2x3/2, Série ES05 -inch

Commande: électrique

Raccordement électrique 2, taille du filetage: M8x1

Entrée raccord d'air comprimé: 3/8"

Sortie raccord d'air comprimé: 3/8"

Raccord d'air comprimé échappement: 3/8"

Durée de mise en circuit: 100 %

Température ambiante mini./maxi.: 5 °C ... 50 °C

Température min./max. du fluide: 5 °C ... 50 °C

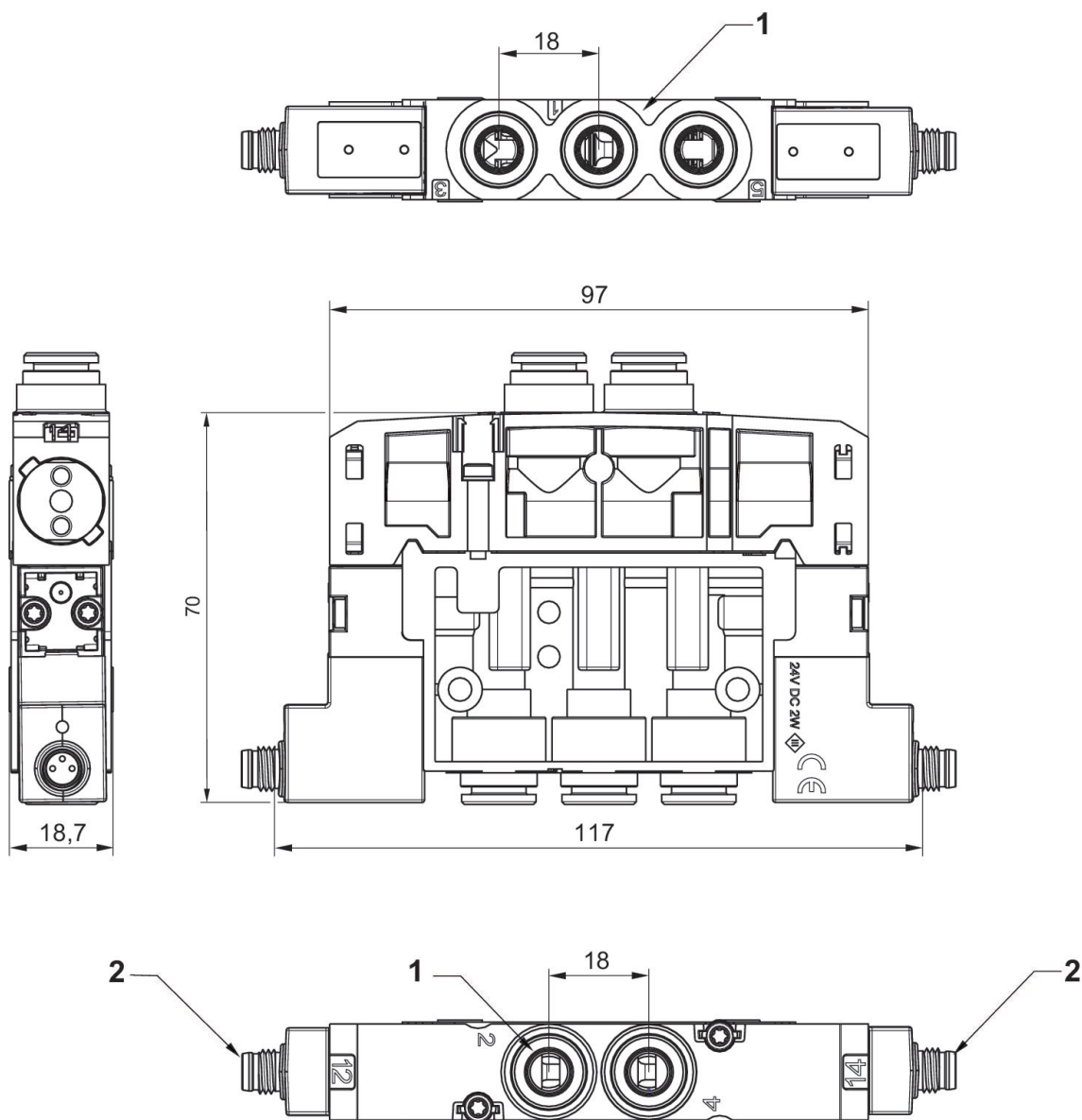
Pression de service mini./maxi.: 3 bar ... 8 bar



	Fonction du distributeur	Principe de commutation	Raccordement pneumatique, entrée 1	Sortie raccord d'air comprimé	Raccord d'air comprimé échappement	Tension de service des équipements	Puissance absorbée CC [W]	Référence
	NF/NF	2x 3/2 NC/NC, avec rappel par ressort	Ø 3/8	Ø 3/8	Ø 3/8	24 V CC	2	R422103861
	NO/NO	2x 3/2 NO/NO, avec rappel par ressort	Ø 3/8	Ø 3/8	Ø 3/8	24 V CC	2	R422103862

Tolérance de tension CC	Commande manuelle	Débit nominal Qn 1 vers 2 [l/min]	Temps de déconnexion	Référence
-15 % / +10 %	Sans crantage	500	<20	R422103861
-15 % / +10 %	Sans crantage	370	<20	R422103862

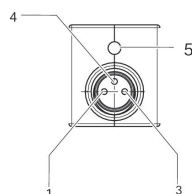
Dimensions



- 1) Raccordements [1 ,3 ,5, 2, 4] Ø 8
- 2) 1 distributeur pilote avec raccordement électrique externe M8x1

**R422103861, R422103862**

Affectation des broches pour connecteur de distributeur



Affectation des broches : (1) Broche non affectée (3) 0 V (4) 24 V (5) LED Remarque : circuit de protection bipolaire contre la surtension

**Distributeur 5/2, Série ES05 -inch, UR (Underwriters Laboratories)**

Commande: électrique

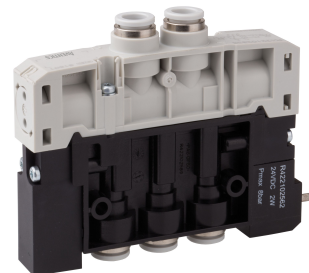
Raccordement électrique 2, taille du filetage: Forme C Industrie

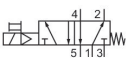
Durée de mise en circuit: 100 %

Température ambiante mini./maxi.: 5 °C ... 50 °C

Température min./max. du fluide: 5 °C ... 50 °C

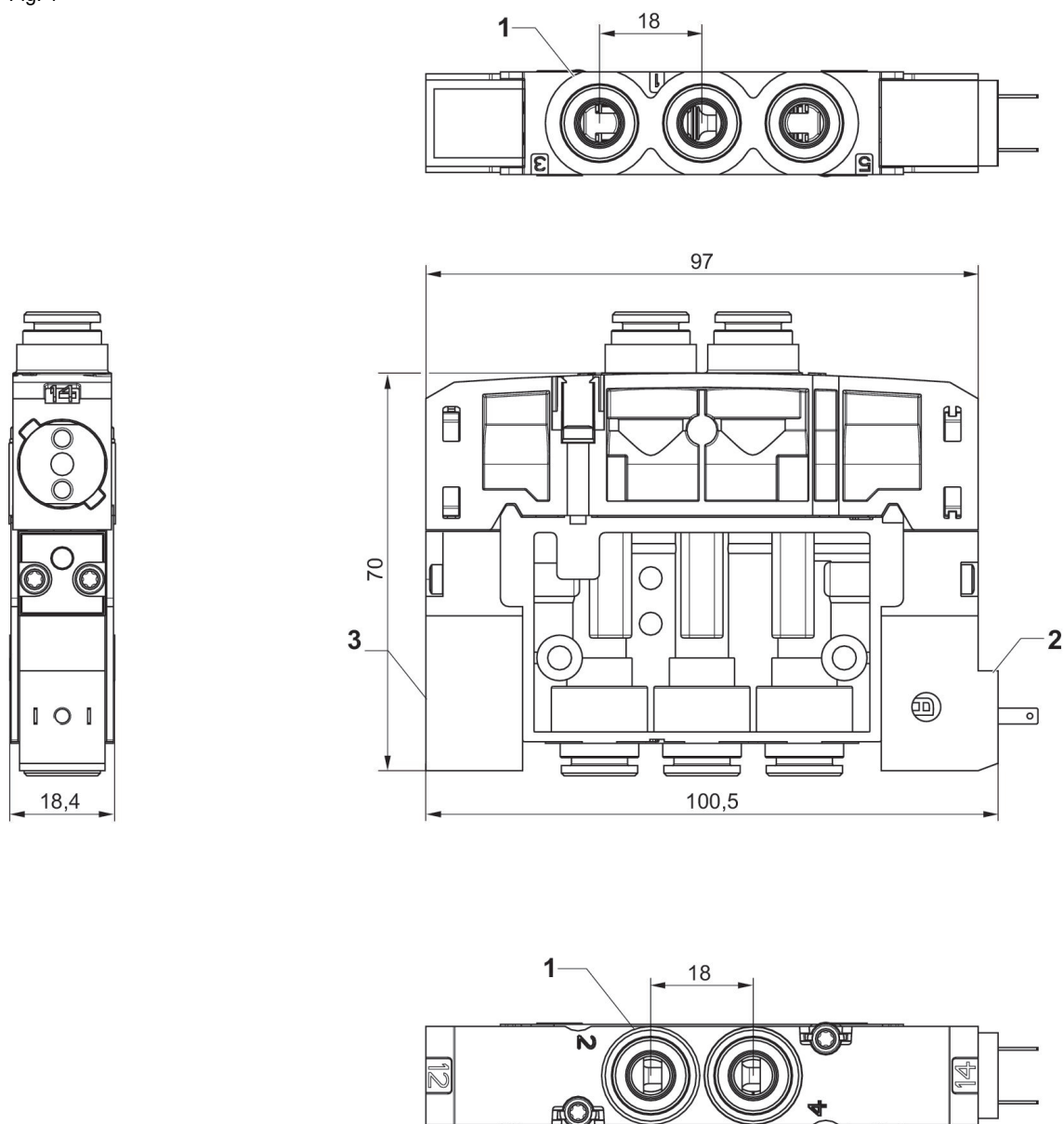
Pression de service mini/maxi: 3 bar ... 8 bar



	Principe de commutation	Raccordement pneumatique, entrée 1	Sortie raccord d'air comprimé	Raccord d'air comprimé échappement	Tension de service des équipements	Puissance absorbée CC [W]	Tolérance de tension CC	Référence
	5/2, avec rappel par ressort	Ø 3/8	Ø 3/8	Ø 3/8	24 V CC	2	-15 % / +10 %	R422103179

Commande manuelle	Débit nominal Qn 1 vers 2 [l/min]	Temps de déconnexion	Référence
Sans crantage	610	<35	R422103179

Fig. 1



- 1) Raccordements [1 ,3 ,5, 2, 4] Ø 3/8
- 2) 1 distributeur pilote avec raccordement électrique externe
- 3) Plaque d'obturation pilote

**Distributeur 5/2, Série ES05 -inch, UR (Underwriters Laboratories)**

Commande: électrique

Raccordement électrique 2, taille du filetage: Forme C Industrie


Durée de mise en circuit: 100 %

Température ambiante mini./maxi.: 5 °C ... 50 °C

Température min./max. du fluide: 5 °C ... 50 °C

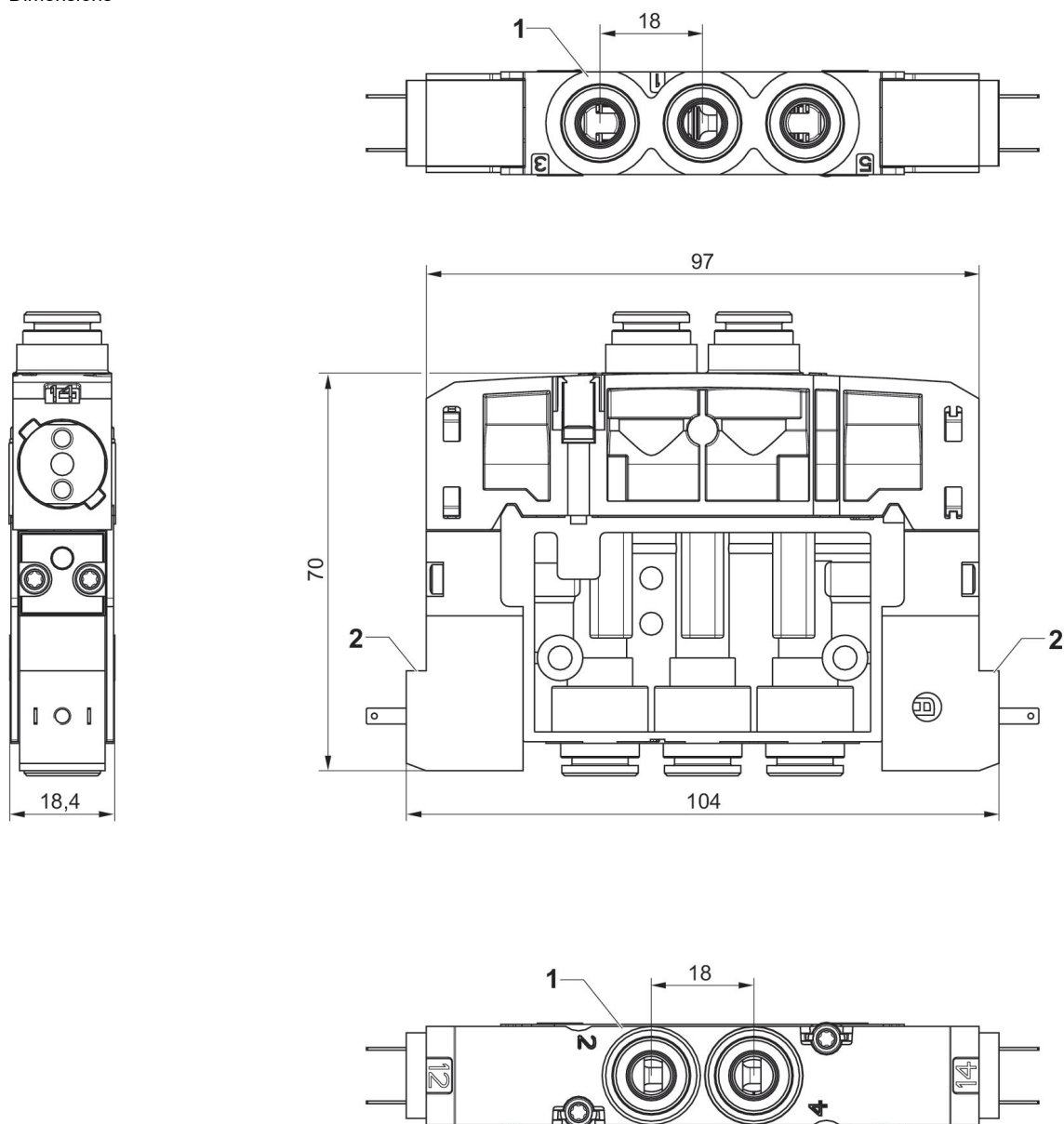
Pression de service mini/maxi: 3 bar ... 8 bar



	Principe de commutation	Raccordement pneumatique, entrée 1	Sortie raccord d'air comprimé	Raccord d'air comprimé échappement	Tension de service des équipements	Puissance absorbée CC [W]	Tolérance de tension CC	Référence
	5/2, bistable	Ø 3/8	Ø 3/8	Ø 3/8	24 V CC	2	-15 % / +10 %	R422103180

Commande manuelle	Débit nominal Qn 1 vers 2 [l/min]	Temps de déconnexion	Référence
Sans crantage	610	<20	R422103180

Dimensions



- 1) Raccordements [1 ,3 ,5, 2, 4] Ø 3/8
- 2) 2 distributeurs pilotes avec raccordement électrique externe

## Fonction du distributeur 5/2, Série ES05

Commande: électrique

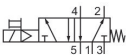
Raccordement électrique 2, taille du filetage: M8x1

Durée de mise en circuit: 100 %

Température ambiante mini./maxi.: 5 °C ... 50 °C

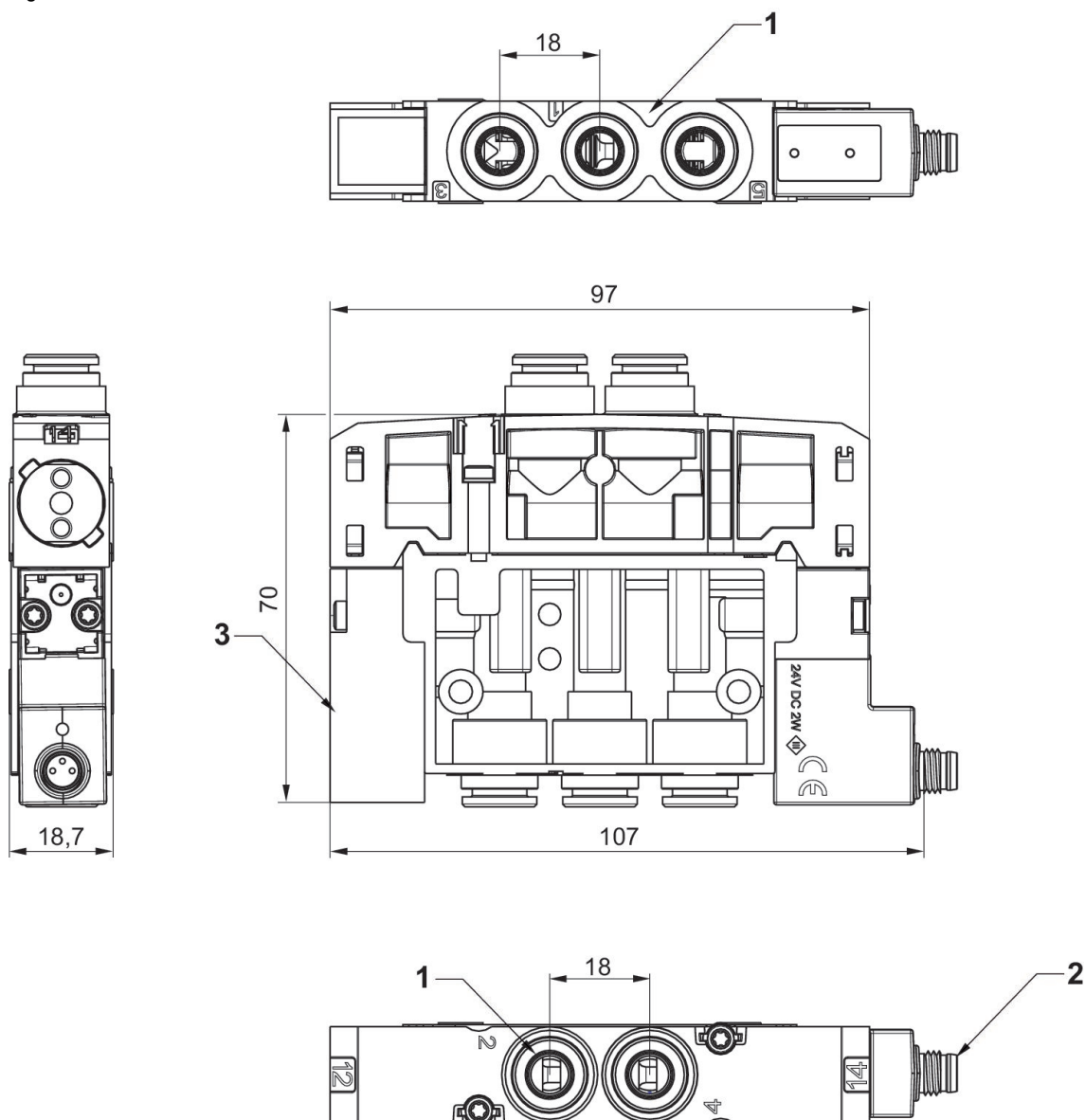
Température min./max. du fluide: 5 °C ... 50 °C

Pression de service mini./maxi: 3 bar ... 8 bar

	Principe de com- mutation	Raccorde- ment pneu- matique, entrée 1	Sortie rac- cord d'air comprimé	Raccord d'air compri- mé échap- pement	Tension de service des équipements	Puissance absorbée CC [W]	Tolérance de tension CC	Référence
	5/2, avec rap- pel par res- sort	Ø 3/8	Ø 3/8	Ø 3/8	24 V CC	2	-15 % / +10 %	R422103859

Commande manuelle	Débit no- minal Qn 1 vers 2 [l/min]	Temps de déconnexion	Référence
Sans cran- tage	610	<35	R422103859

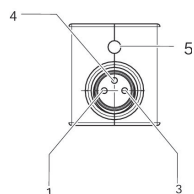
Dimensions  
Fig. 1



- 1) Raccordements [1 ,3 ,5, 2, 4] Ø 3/8
- 2) 2 distributeurs pilotes avec raccordement électrique externe M8x1
- 3) Plaque d'obturation pilote

**R422103859**

Affectation des broches pour connecteur de distributeur



Affectation des broches : (1) Broche non affectée (3) 0 V (4) 24 V (5) LED Remarque : circuit de protection bipolaire contre la surtension

**Fonction du distributeur 5/2, Série ES05**

Commande: électrique

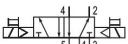
Raccordement électrique 2, taille du filetage: M8x1

Durée de mise en circuit: 100 %

Température ambiante mini./maxi.: 5 °C ... 50 °C

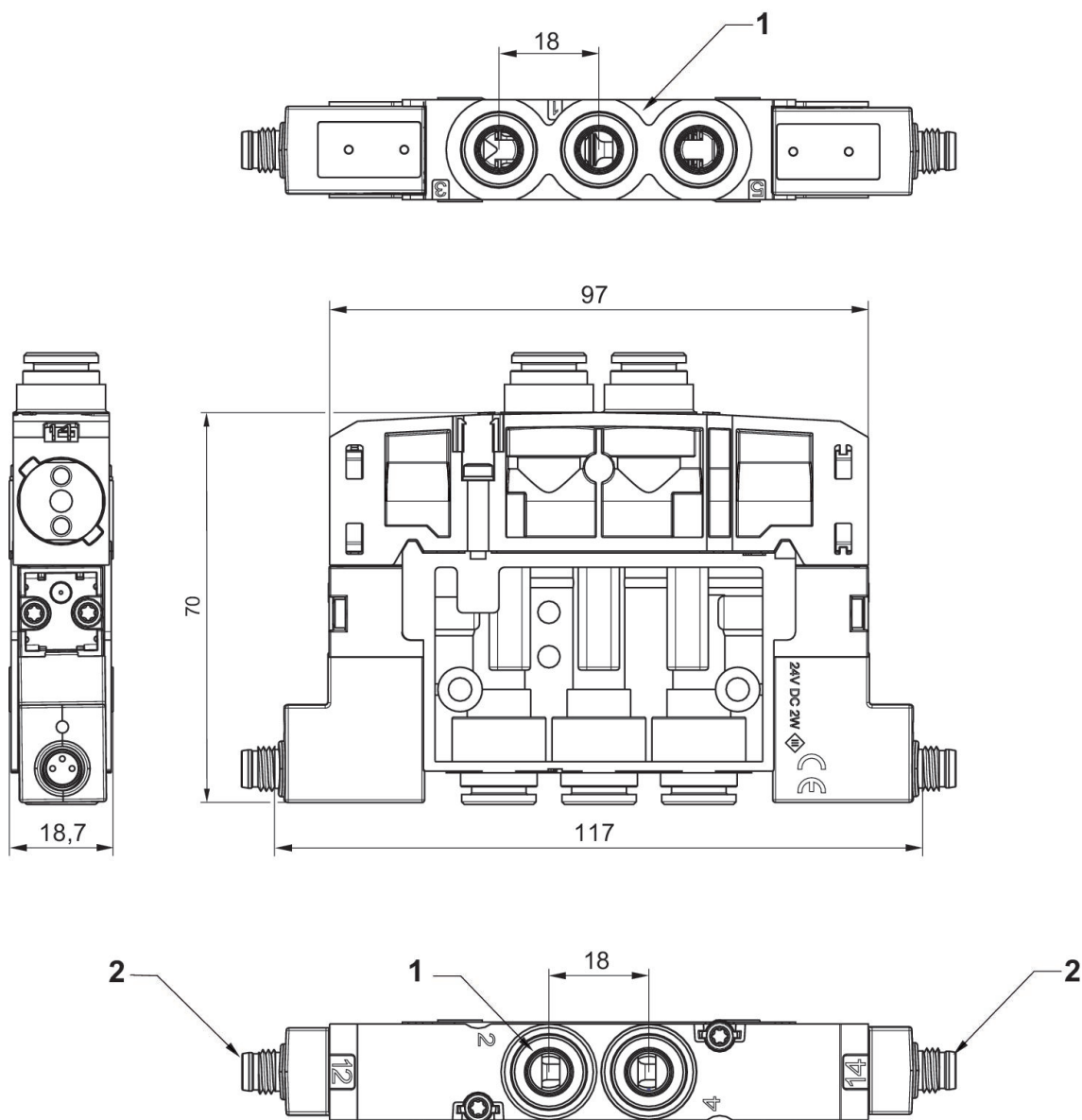
Température min./max. du fluide: 5 °C ... 50 °C

Pression de service mini/maxi: 3 bar ... 8 bar

	Principe de com- mutation	Raccorde- ment pneu- matique, entrée 1	Sortie rac- cord d'air comprimé	Raccord d'air compri- mé échap- pement	Tension de service des équipements	Puissance absorbée CC [W]	Tolérance de tension CC	Référence
	5/2, bistable	Ø 3/8	Ø 3/8	Ø 3/8	24 V CC	2	-15 % / +10 %	R422103860

Commande manuelle	Débit no- minal Qn 1 vers 2 [l/min]	Temps de déconnexion	Référence
Sans cran- tage	610	<20	R422103860

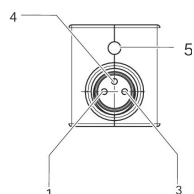
Dimensions



- 1) Raccordements [1 ,3 ,5, 2, 4] Ø 3/8
- 2) 2 distributeurs pilotes avec raccordement électrique externe M8x1

**R422103860**

Affectation des broches pour connecteur de distributeur



Affectation des broches : (1) Broche non affectée (3) 0 V (4) 24 V (5) LED Remarque : circuit de protection bipolaire contre la surtension

**Distributeur 5/3, Série ES05 -inch, UR (Underwriters Laboratories)**

Commande: électrique

Raccordement électrique 2, taille du filetage: Forme C Industrie

Durée de mise en circuit: 100 %

Température ambiante mini./maxi.: 5 °C ... 50 °C

Température min./max. du fluide: 5 °C ... 50 °C

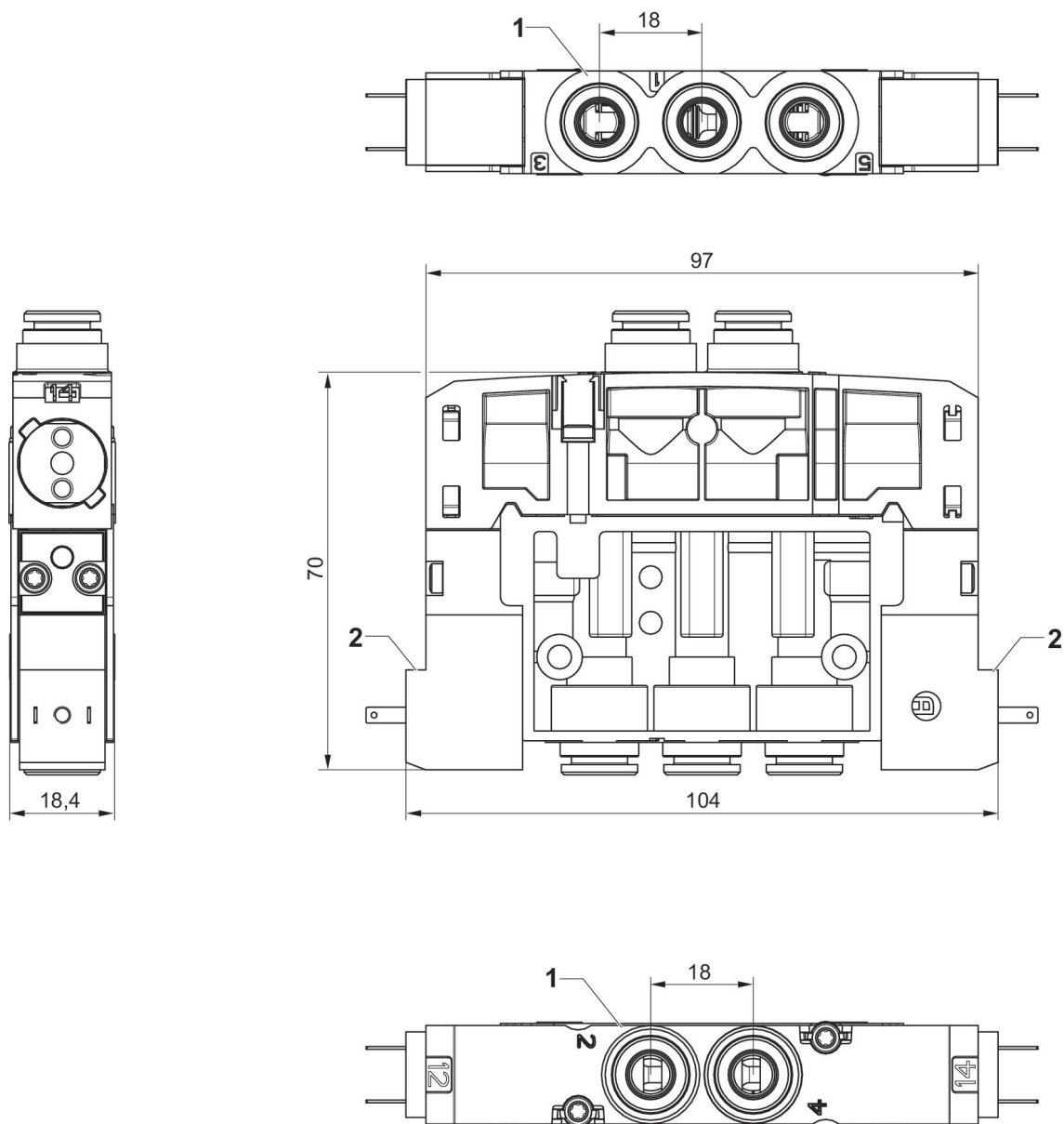
Pression de service mini/maxi: 3 bar ... 8 bar



	Principe de commutation	Raccordement pneumatique, entrée 1	Sortie raccord d'air comprimé	Raccord d'air comprimé échappement	Tension de service des équipements	Puissance absorbée CC [W]	Tolérance de tension CC	Référence
	5/3, centre fermé	Ø 3/8	Ø 3/8	Ø 3/8	24 V CC	2	-15 % / +10 %	R422103184

Débit nominal Qn 1 vers 2 [l/min]	Référence
500	R422103184

Dimensions  
Bistable



- 1) Raccordements [1 ,3 ,5, 2, 4] Ø 3/8
- 2) 2 distributeurs pilotes avec raccordement électrique externe

**Distributeur 5/3, Série ES05 -inch**

Commande: électrique

Raccordement électrique 2, taille du filetage: M8x1

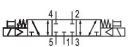
Durée de mise en circuit: 100 %

Température ambiante mini./maxi.: 5 °C ... 50 °C

Température min./max. du fluide: 5 °C ... 50 °C

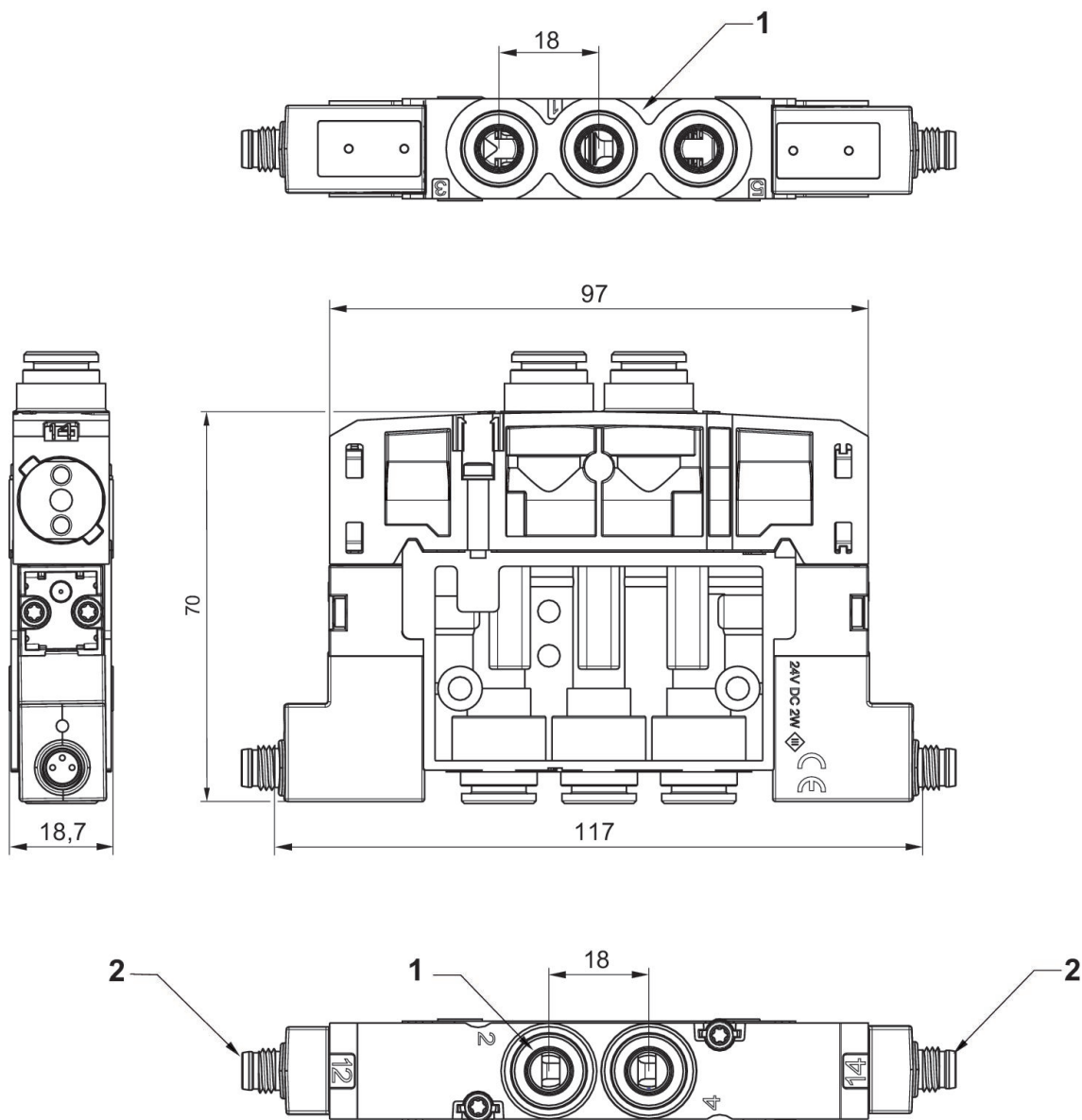
Pression de service mini./maxi: 3 bar ... 8 bar



	Principe de commutation	Raccordement pneumatique, entrée 1	Sortie raccord d'air comprimé	Raccord d'air comprimé échappement	Tension de service des équipements	Puissance absorbée CC [W]	Tolérance de tension CC	Référence
	5/3, centre fermé	Ø 3/8	Ø 3/8	Ø 3/8	24 V CC	2	-10 % / +15 %	R422103864

Commande manuelle	Débit nominal Qn 1 vers 2 [l/min]	Temps de déconnexion	Référence
Sans crantage	500	<20	R422103864

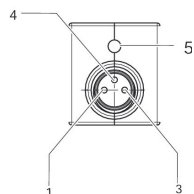
Dimensions  
Bistable



- 1) Raccordements [1 ,3 ,5, 2, 4] Ø 3/8
- 2) 2 distributeurs pilotes avec raccordement électrique externe M8x1

**R422103864**

Affectation des broches pour connecteur de distributeur



Affectation des broches : (1) Broche non affectée (3) 0 V (4) 24 V (5) LED Remarque : circuit de protection bipolaire contre la surtension

**Embase unitaire, Série ES05**

Commande: électrique

Raccordement électrique 2, taille du filetage: M8

Entrée raccord d'air comprimé: Ø 8

Sortie raccord d'air comprimé: Embase spéciale

Raccord d'air comprimé échappement: Ø 8

Durée de mise en circuit: 100 %

Température ambiante mini./maxi.: 5 °C ... 50 °C

Température min./max. du fluide: 5 °C ... 50 °C

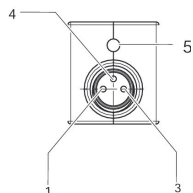
Pression de service mini./maxi.: 3 bar ... 8 bar



Principe de commutation	Raccordement pneumatique, entrée 1	Sortie raccord d'air comprimé	Raccord d'air comprimé échappement	Tension de service des équipements	Puissance absorbée CC [W]	Tolérance de tension CC	Commande manuelle	Référence
3/2, avec rappel pneumatique	Ø 8	Embase	Ø 8	24 V CC	2	-15 % / +10 %	Sans crantage	R422103850
3/2, bistable	Ø 8	Embase	Ø 8	24 V CC	2	-15 % / +10 %	Sans crantage	R422103851

**R422103850, R422103851**

Affectation des broches pour connecteur de distributeur

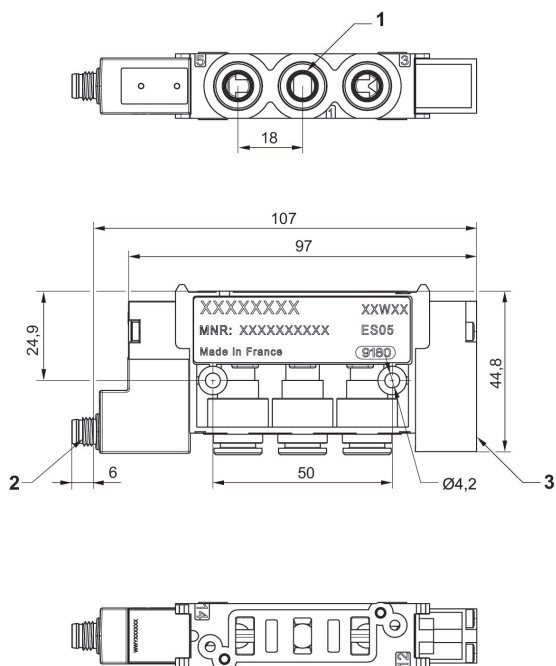


Affectation des broches : (1) Broche non affectée (3) 0 V (4) 24 V (5) LED Remarque : circuit de protection bipolaire contre la surtension

**R422103850**

Dimensions

Bistable

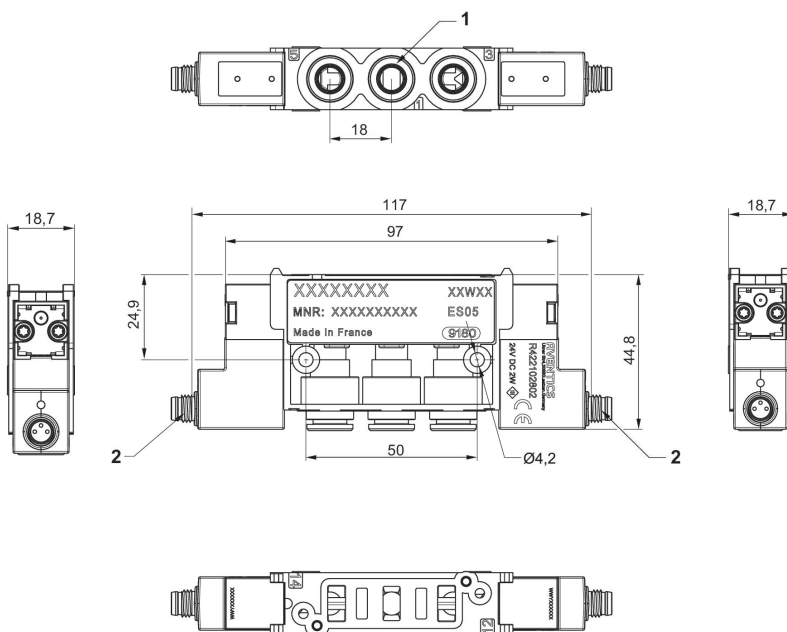


- 1) Raccordements [1 ,3 ,5] Ø 8
- 2) Distributeur pilote avec raccordement électrique externe: M8x1
- 3) Plaque d'obturation pilote

**R422103851**

Dimensions

Bistable



- 1) Raccordements [1 ,3 ,5] Ø 8
- 2) Distributeur pilote avec raccordement électrique externe: M8x1

### Embase unitaire, Série ES05

Commande: électrique  
 Entrée raccord d'air comprimé: Ø 8  
 Sortie raccord d'air comprimé: Embase spéciale  
 Raccord d'air comprimé échappement: Ø 8  
 Durée de mise en circuit: 100 %  
 Température ambiante mini./maxi.: 5 °C ... 50 °C  
 Température min./max. du fluide: 5 °C ... 50 °C  
 Pression de service mini./maxi.: 3 bar ... 8 bar

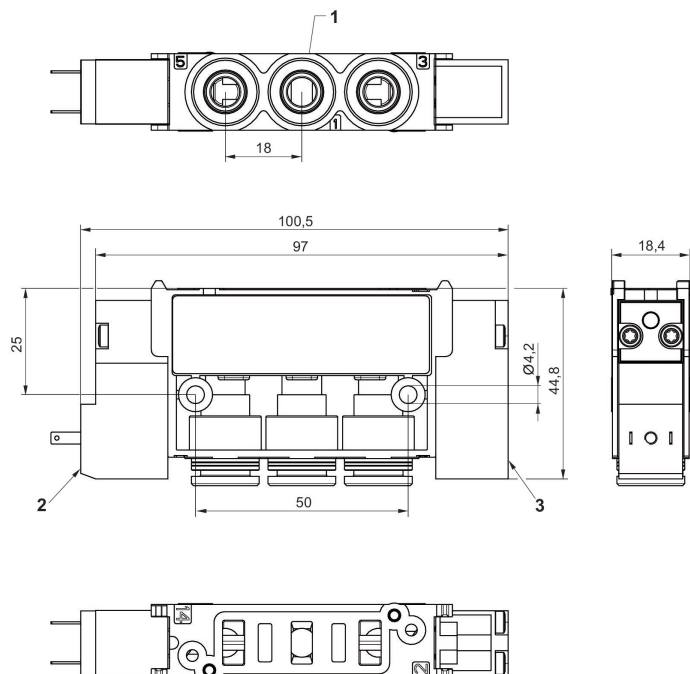


Principe de commutation	Raccordement pneumatique, entrée 1	Sortie raccord d'air comprimé	Raccord d'air comprimé échappement	Tension de service des équipements	Puissance absorbée CC [W]	Tolérance de tension CC	Commande manuelle	Référence
3/2, avec rappel pneumatique	Ø 8	Embase	Ø 8	24 V CC	2	-15 % / +10 %	Sans crantage	R422102746
3/2, bistable	Ø 8	Embase	Ø 8	24 V CC	2	-15 % / +10 %	Sans crantage	R422102747

#### R422102746

Dimensions

Bistable

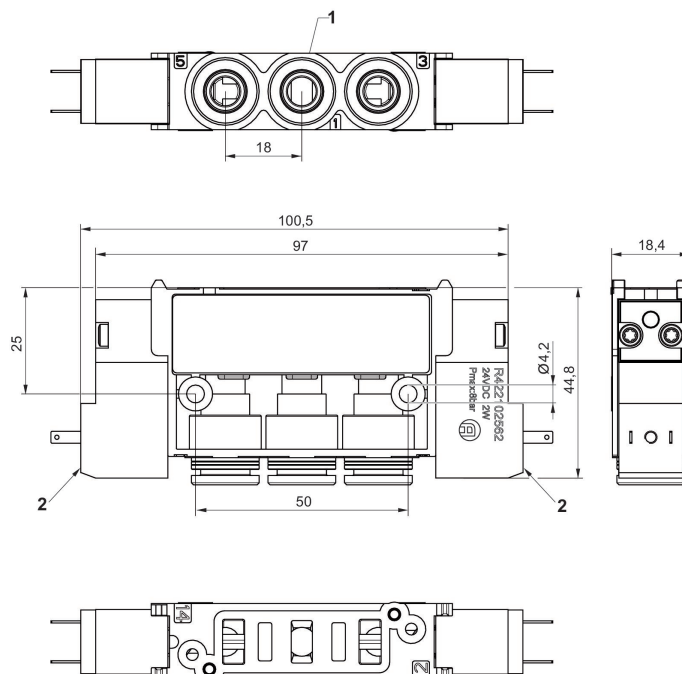


- 1) Raccordements [1 ,3 ,5] Ø 8
- 2) Distributeur pilote avec raccordement électrique externe
- 3) Plaque d'obturation pilote

#### R422102747

Dimensions

Bistable



- 1) Raccordements [1 ,3 ,5] Ø 8
- 2) Distributeur pilote avec raccordement électrique externe

**Embase unitaire, Série ES05 -inch**

Commande: électrique

Raccordement électrique 2, taille du filetage: M8

Entrée raccord d'air comprimé: Ø 3/8

Sortie raccord d'air comprimé: Embase

Raccord d'air comprimé échappement: Ø 3/8

Durée de mise en circuit: 100 %

Température ambiante mini./maxi.: 5 °C ... 50 °C

Température min./max. du fluide: 5 °C ... 50 °C

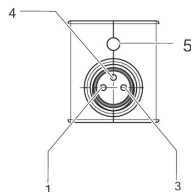
Pression de service mini./maxi: 3 bar ... 8 bar



Principe de com- mutation	Raccorde- ment pneu- matique, entrée 1	Sortie rac- cord d'air comprimé	Raccord d'air compri- mé échap- pement	Tension de service des équipements	Puissance absorbée CC [W]	Tolérance de tension CC	Commande manuelle	Référence
3/2	Ø 3/8	Embase	Ø 3/8	24 V CC	2	-15 % / +10 %	Sans cran- tage	R422103852
3/2	Ø 3/8	Embase	Ø 3/8	24 V CC	2	-15 % / +10 %	Sans cran- tage	R422103853

**R422103852, R422103853**

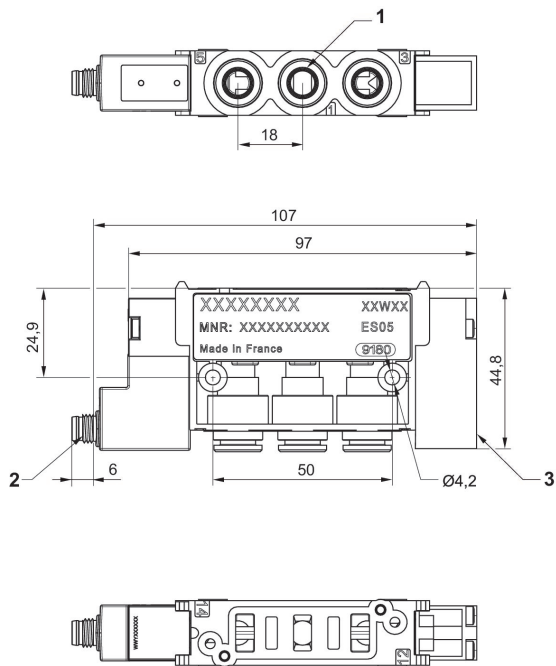
Affectation des broches pour connecteur de distributeur



Affectation des broches : (1) Broche non affectée (3) 0 V (4) 24 V (5) LED Remarque : circuit de protection bipolaire contre la surtension

**R422103852**

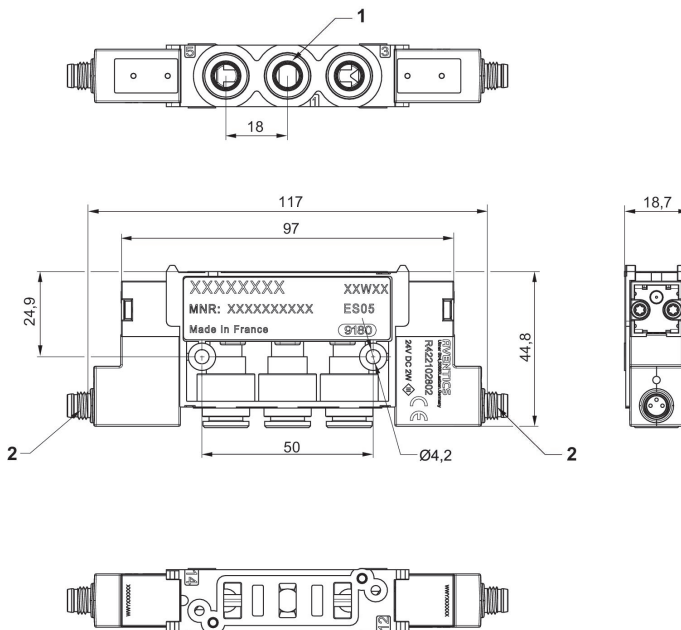
Dimensions



- 1) Raccordements [1 ,3 ,5, 2, 4] Ø 3/8
- 2) Distributeur pilote avec raccordement électrique externe: M8x1
- 3) Plaque d'obturation pilote

**R422103853**

Dimensions



- 1) Raccordements [1 ,3 ,5, 2, 4] Ø 3/8
- 2) Distributeur pilote avec raccordement électrique externe: M8x1

### Embase unitaire, Série ES05 -inch

Commande: électrique

Entrée raccord d'air comprimé: Ø 3/8

Sortie raccord d'air comprimé: Embase

Raccord d'air comprimé échappement: Ø 3/8

Durée de mise en circuit: 100 %

Température ambiante mini./maxi.: 5 °C ... 50 °C

Température min./max. du fluide: 5 °C ... 50 °C

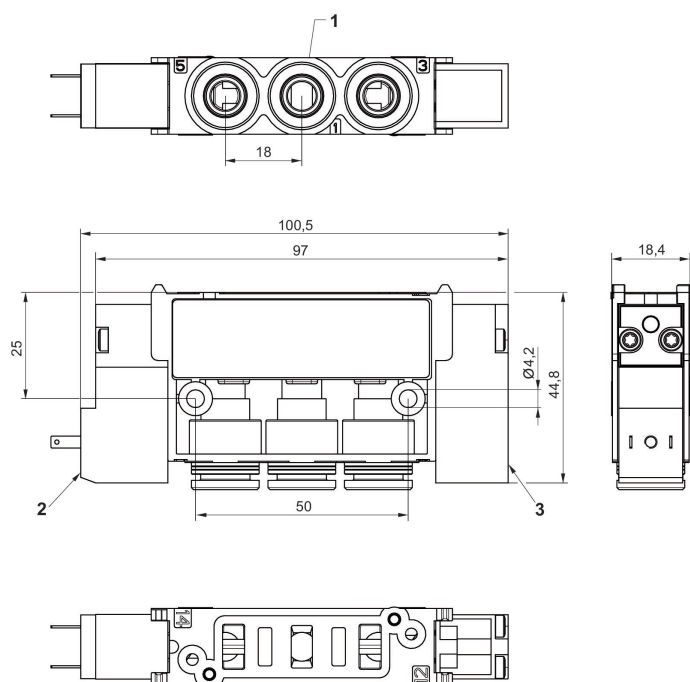
Pression de service mini./maxi: 3 bar ... 8 bar



Principe de commutation	Raccordement pneumatique, entrée 1	Sortie raccord d'air comprimé	Raccord d'air comprimé échappement	Tension de service des équipements	Puissance absorbée CC [W]	Tolérance de tension CC	Commande manuelle	Référence
3/2	Ø 3/8	Embase	Ø 3/8	24 V CC	2	-15 % / +10 %	Sans crantage	R422102748
3/2	Ø 3/8	Embase	Ø 3/8	24 V CC	2	-15 % / +10 %	Sans crantage	R422102749

#### R422102748

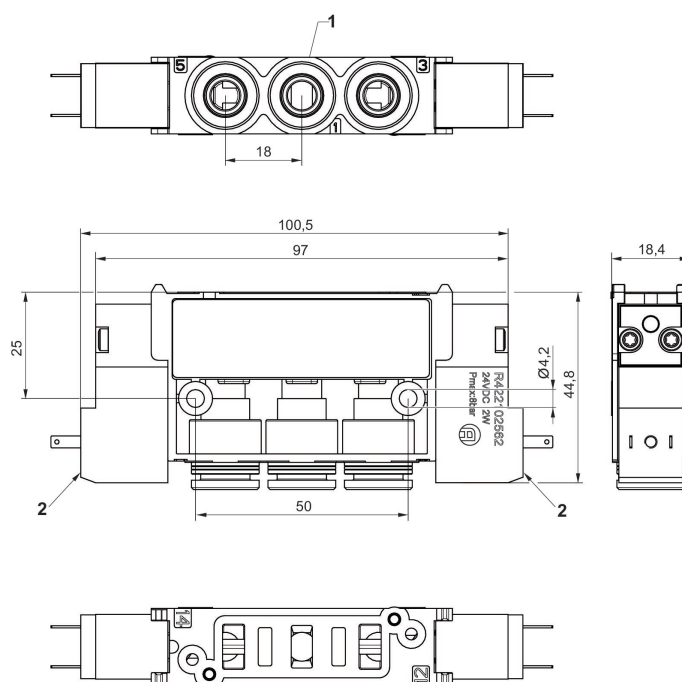
Dimensions



- 1) Raccordements [1, 3, 5, 2, 4] Ø 3/8
- 2) Distributeur pilote avec raccordement électrique externe
- 3) Plaque d'obturation pilote

#### R422102749

Dimensions



- 1) Raccordements [1, 3, 5, 2, 4] Ø 3/8
- 2) Distributeur pilote avec raccordement électrique externe

### Fonction du distributeur 2x3/2, Série ES05

Commande: électrique

Entrée raccord d'air comprimé: Ø 8

Sortie raccord d'air comprimé: Ø 8

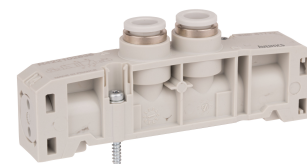
Raccord d'air comprimé échappement: Ø 8

Température ambiante mini./maxi.: 5 °C ... 50 °C

Température min./max. du fluide: 5 °C ... 50 °C

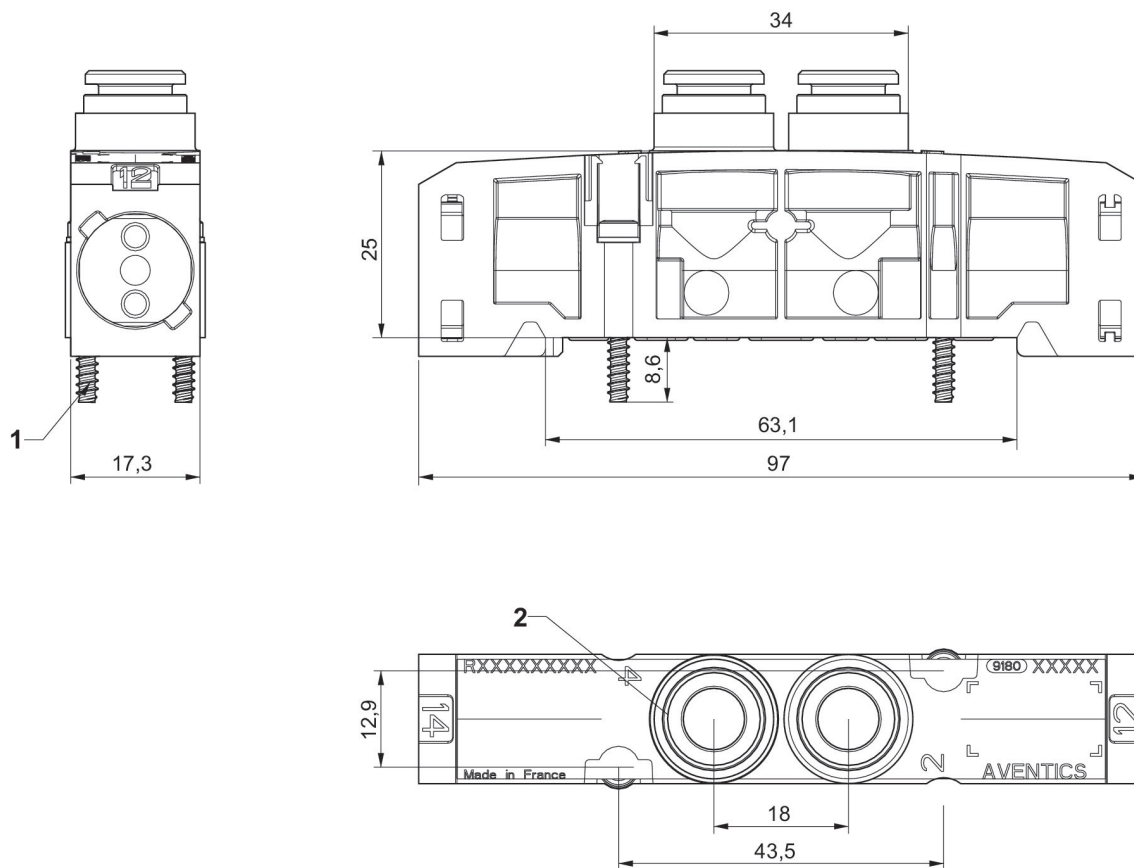
Pression de pilotage mini./maxi.: 3 bar ... 8 bar

Pression de service mini./maxi.: -0.8 bar ... 8 bar



	Fonction du distributeur	Principe de commutation	Raccordement pneumatique, entrée 1	Sortie raccord d'air comprimé	Commande manuelle	Débit nominal Qn 1 vers 2 [l/min]	Temps de déconnexion	Référence
	NO/NO	2x 3/2 NO/NO, avec rappel par ressort	Embase	Ø 8	Sans crantage	370	<20	R422102638
	NO/NO	2x 3/2 NO/NO, avec rappel par ressort	Embase	Ø 8	Sans crantage	370	<20	R422P02638
	NF/NF	2x 3/2 NC/NC, avec rappel par ressort	Embase	Ø 8	Sans crantage	500	<20	R422102637
	NF/NF	2x 3/2 NC/NC, avec rappel par ressort	Embase	Ø 8	Sans crantage	500	<20	R422P02637

Dimensions



- 1) Vis pour plastique Ø3
- 2) Ø 8

### Fonction du distributeur 2x3/2, Série ES05 -inch

Commande: électrique

Sortie raccord d'air comprimé: 3/8"

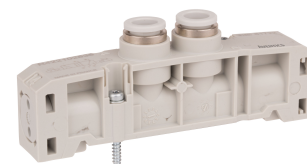
Raccord d'air comprimé échappement: 3/8"

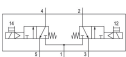
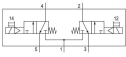
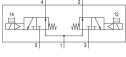
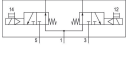
Température ambiante mini./maxi.: 5 °C ... 50 °C

Température min./max. du fluide: 5 °C ... 50 °C

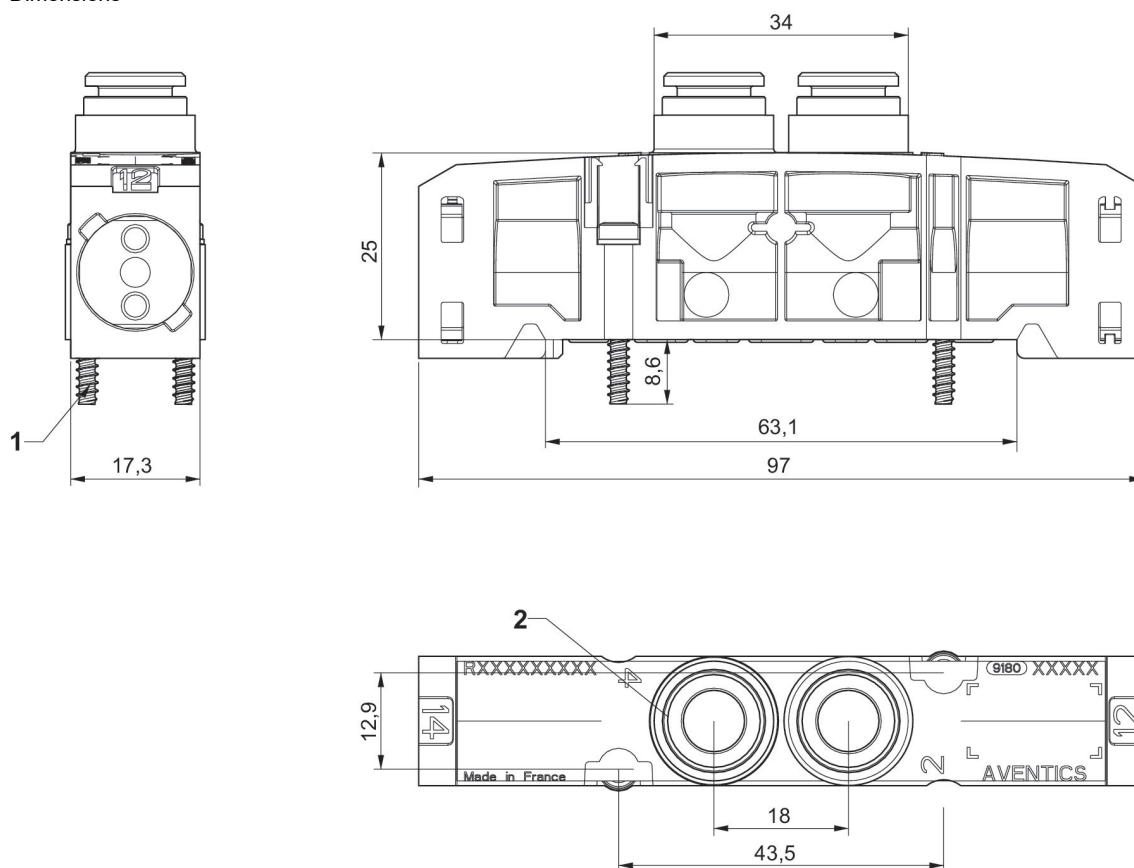
Pression de pilotage mini/maxi: 3 bar ... 8 bar

Pression de service mini/maxi: -0.8 bar ... 8 bar



	Fonction du distributeur	Principe de commutation	Raccordement pneumatique, entrée 1	Sortie raccord d'air comprimé	Débit nominal Qn 1 vers 2 [l/min]	Temps de déconnexion	Référence
	NF/NF	2x 3/2 NC/NC, avec rappel par ressort	Embase	Ø 3/8	370	<20	R422103171
	NF/NF	2x 3/2 NC/NC, avec rappel par ressort	Embase	Ø 3/8	370	<20	R422P03171
	NO/NO	2x 3/2 NO/NO, avec rappel par ressort	Embase	Ø 3/8	500	<20	R422103172
	NO/NO	2x 3/2 NO/NO, avec rappel par ressort	Embase	Ø 3/8	500	<20	R422P03172

Dimensions



- 1) Vis pour plastique Ø3
- 2) 3/8"

### Fonction du distributeur 5/2, Série ES05

Commande: électrique

Entrée raccord d'air comprimé: Embase spéciale

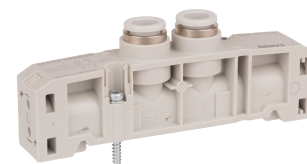
Sortie raccord d'air comprimé: Ø 8

Température ambiante mini./maxi.: 5 °C ... 50 °C

Température min./max. du fluide: 5 °C ... 50 °C

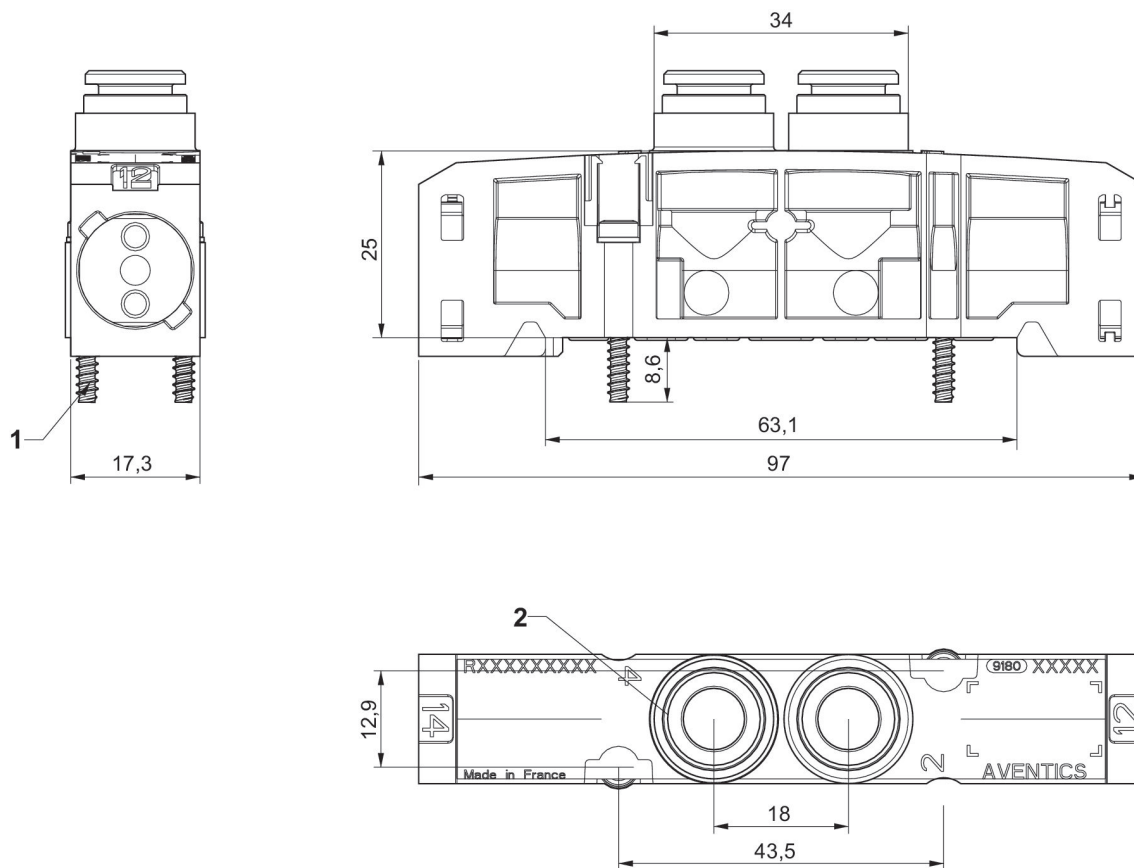
Pression de pilotage mini/maxi: 3 bar ... 8 bar

Pression de service mini/maxi: -0.8 bar ... 8 bar



	Principe de commutation	Raccordement pneumatique, entrée 1	Sortie raccord d'air comprimé	Débit nominal Qn 1 vers 2 [l/min]	Temps de déconnexion	Référence
	5/2, avec rappel par ressort	Embase	Ø 8	610	<35	R422102601
	5/2, avec rappel par ressort	Embase	Ø 8	610	<35	R422P02601
	5/2, bistable	Embase	Ø 8	610	<20	R422102636
	5/2, bistable	Embase	Ø 8	610	<20	R422P02636

Dimensions



- 1) Vis pour plastique Ø3
- 2) Ø 8

## Fonction du distributeur 5/2, Série ES05 -inch

Commande: électrique

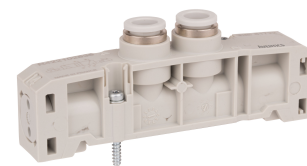
Sortie raccord d'air comprimé: 3/8"

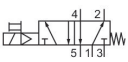
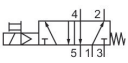
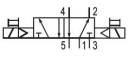

Température ambiante mini./maxi.: 5 °C ... 50 °C

Température min./max. du fluide: 5 °C ... 50 °C

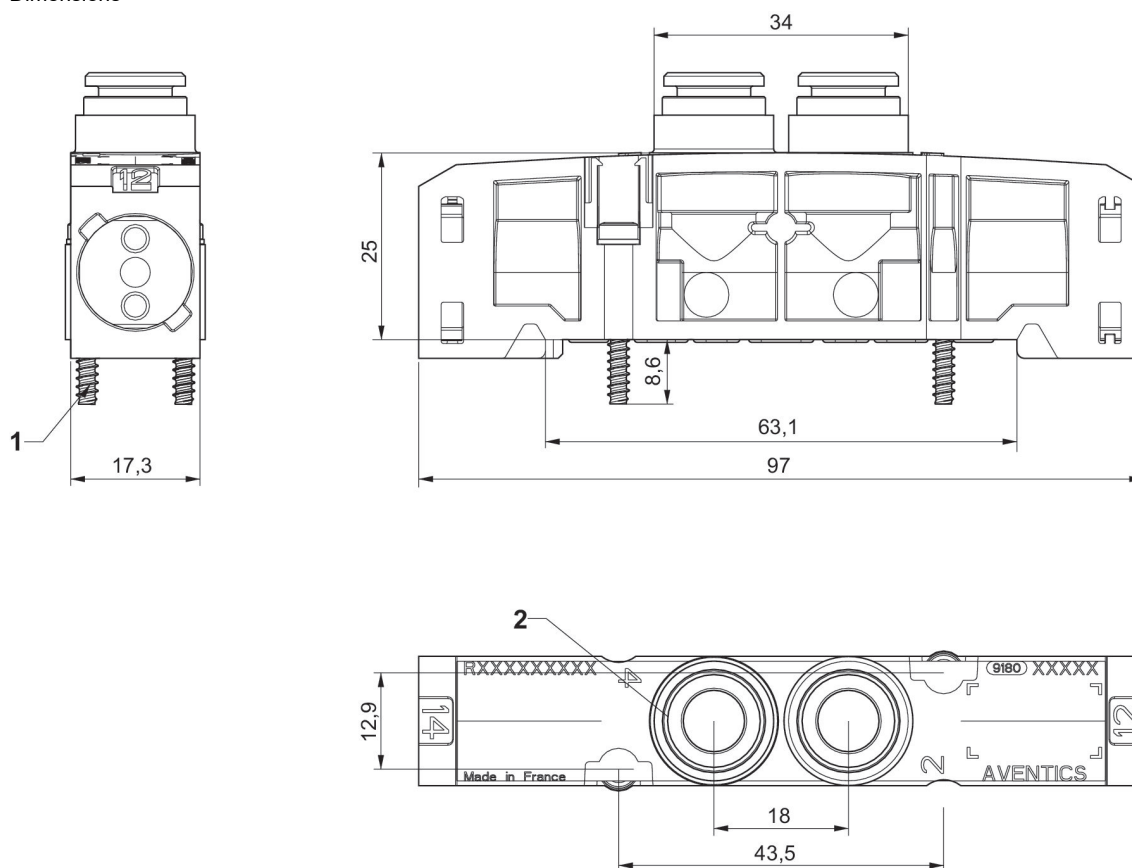
Pression de pilotage mini./maxi.: 3 bar ... 8 bar

Pression de service mini./maxi.: -0.8 bar ... 8 bar



	Principe de commutation	Raccordement pneumatique, entrée 1	Sortie raccord d'air comprimé	Débit nominal Qn 1 vers 2 [l/min]	Temps de déconnexion	Référence
	5/2, avec rappel par ressort	Embase	Ø 3/8	610	<35	R422103169
	5/2, avec rappel par ressort	Embase	Ø 3/8	610	<35	R422P03169
	5/2, bistable	Embase	Ø 3/8	610	<20	R422103170
	5/2, bistable	Embase	Ø 3/8	610	<20	R422P03170

Dimensions



- 1) Vis pour plastique Ø3
- 2) 3/8"

### Fonction du distributeur 5/3, ES05

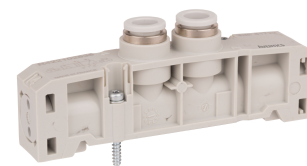
Commande: électrique

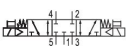
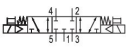
Température ambiante mini./maxi.: 5 °C ... 50 °C

Température min./max. du fluide: 5 °C ... 50 °C

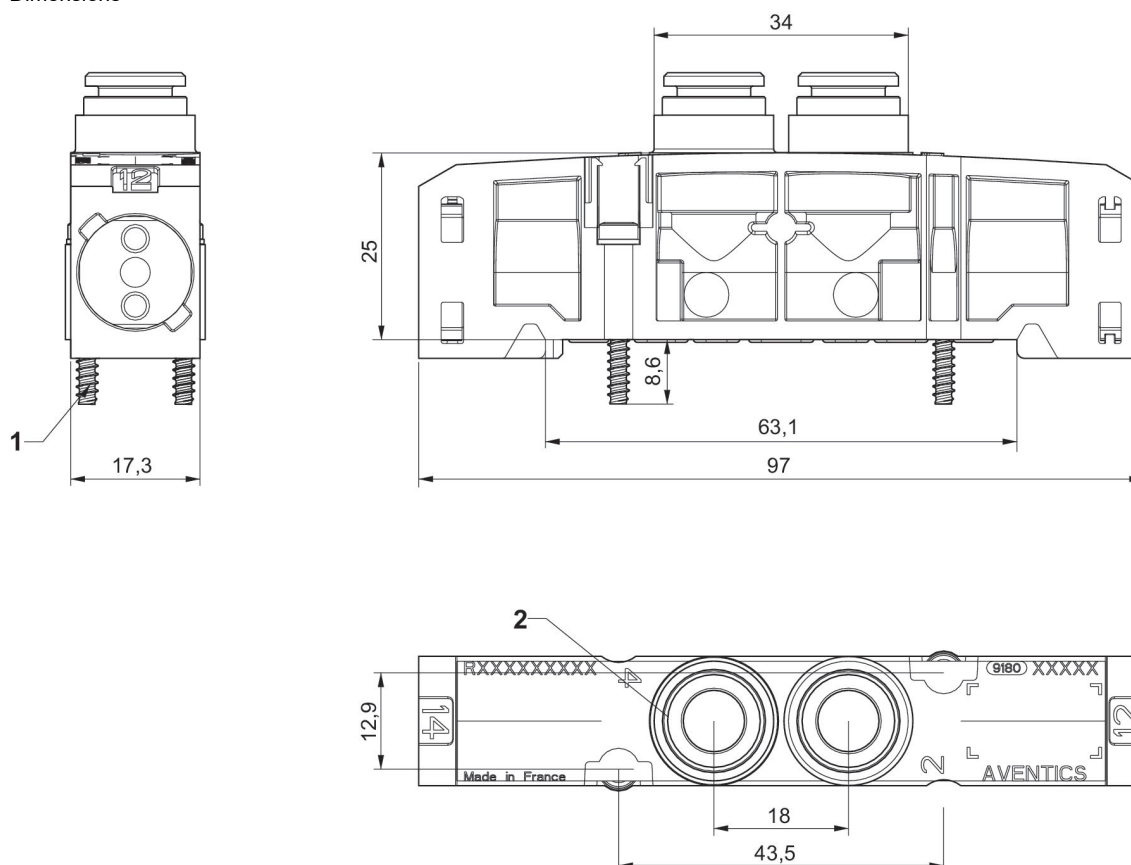
Pression de pilotage mini./maxi.: 3 bar ... 8 bar

Pression de service mini./maxi.: -0.8 bar ... 8 bar



	Fonction du distributeur	Principe de commutation	Raccordement pneumatique, entrée 1	Sortie raccord d'air comprimé	Commande manuelle	Débit nominal Qn 1 vers 2 [l/min]	Temps de déconnexion	Référence
	Centre fermé	5/3, centre fermé	Ø 8	Embase	Sans crantage	500	<20	R422003639
	Centre fermé	5/3, centre fermé	Ø 8	Embase	Sans crantage	500	<20	R422P03639

#### Dimensions



- 1) Vis pour plastique Ø3
- 2) Ø 8

### Fonction du distributeur 5/3, ES05 -inch

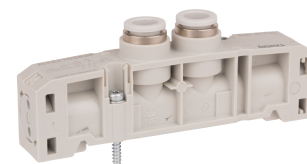
Commande: électrique

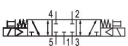

Température ambiante mini./maxi.: 5 °C ... 50 °C

Température min./max. du fluide: 5 °C ... 50 °C

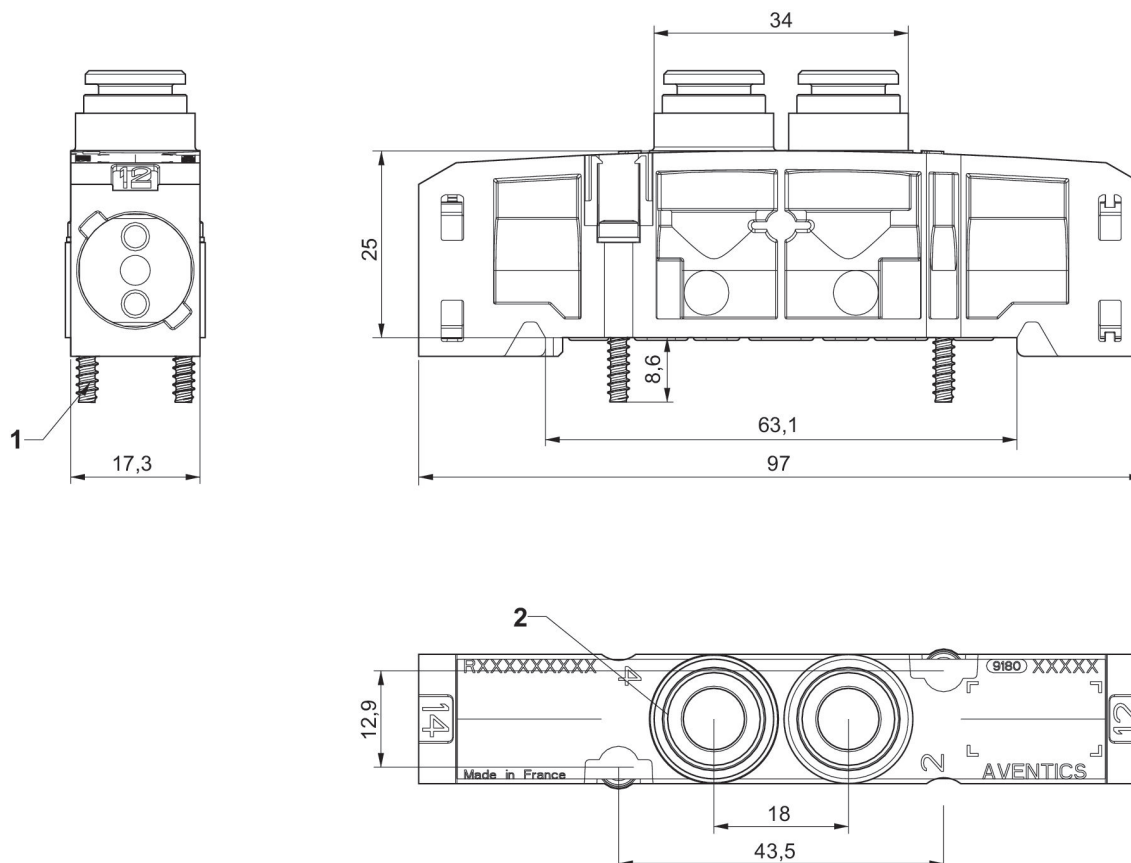
Pression de pilotage mini./maxi.: 3 bar ... 8 bar

Pression de service mini./maxi.: -0.8 bar ... 8 bar



	Fonction du distributeur	Principe de commutation	Raccordement pneumatique, entrée 1	Sortie raccord d'air comprimé	Commande manuelle	Débit nominal Qn 1 vers 2 [l/min]	Temps de déconnexion	Référence
	Centre fermé	5/3, centre fermé	Ø 3/8	Embase	Sans crantage	500	<20	R422003640
	Centre fermé	5/3, centre fermé	Ø 3/8	Embase	Sans crantage	500	<20	R422P03640

#### Dimensions



- 1) Vis pour plastique Ø3
- 2) Ø 3/8"

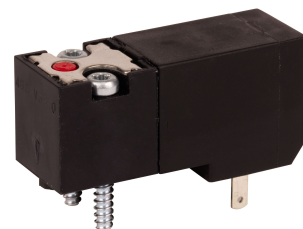
**Distributeur pilote, Série ES05**

Commande: électrique

Pression de pilotage mini/maxi: 3 bar ... 8 bar

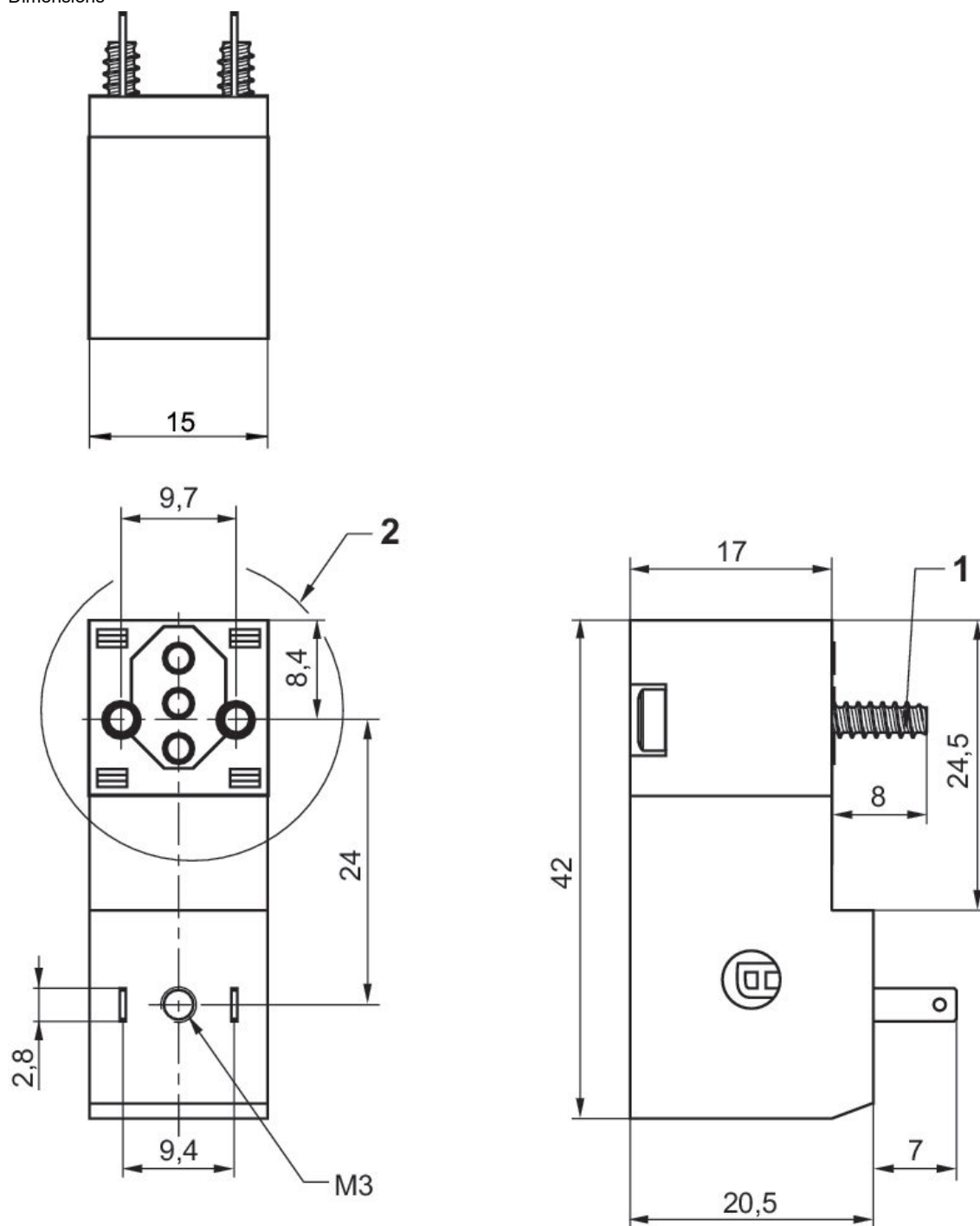
Température ambiante mini./maxi.: 5 °C ... 50 °C

Température min./max. du fluide: 5 °C ... 50 °C



Tension de service des équipements	Puissance absorbée CC [W]	Tolérance de tension CC	Commande manuelle	Référence
24 V CC	2	-15 % / +10 %	Sans cran-tage	R422003356
24 V CC	2	-15 % / +10 %	Sans cran-tage	R422P03356

Dimensions



- 1) Vis pour plastique Ø3
- 2) orientable 90°

**Distributeur pilote, Série ES05**

Commande: électrique

Pression de pilotage mini/maxi: 3 bar ... 8 bar

Durée de mise en circuit: 100 %

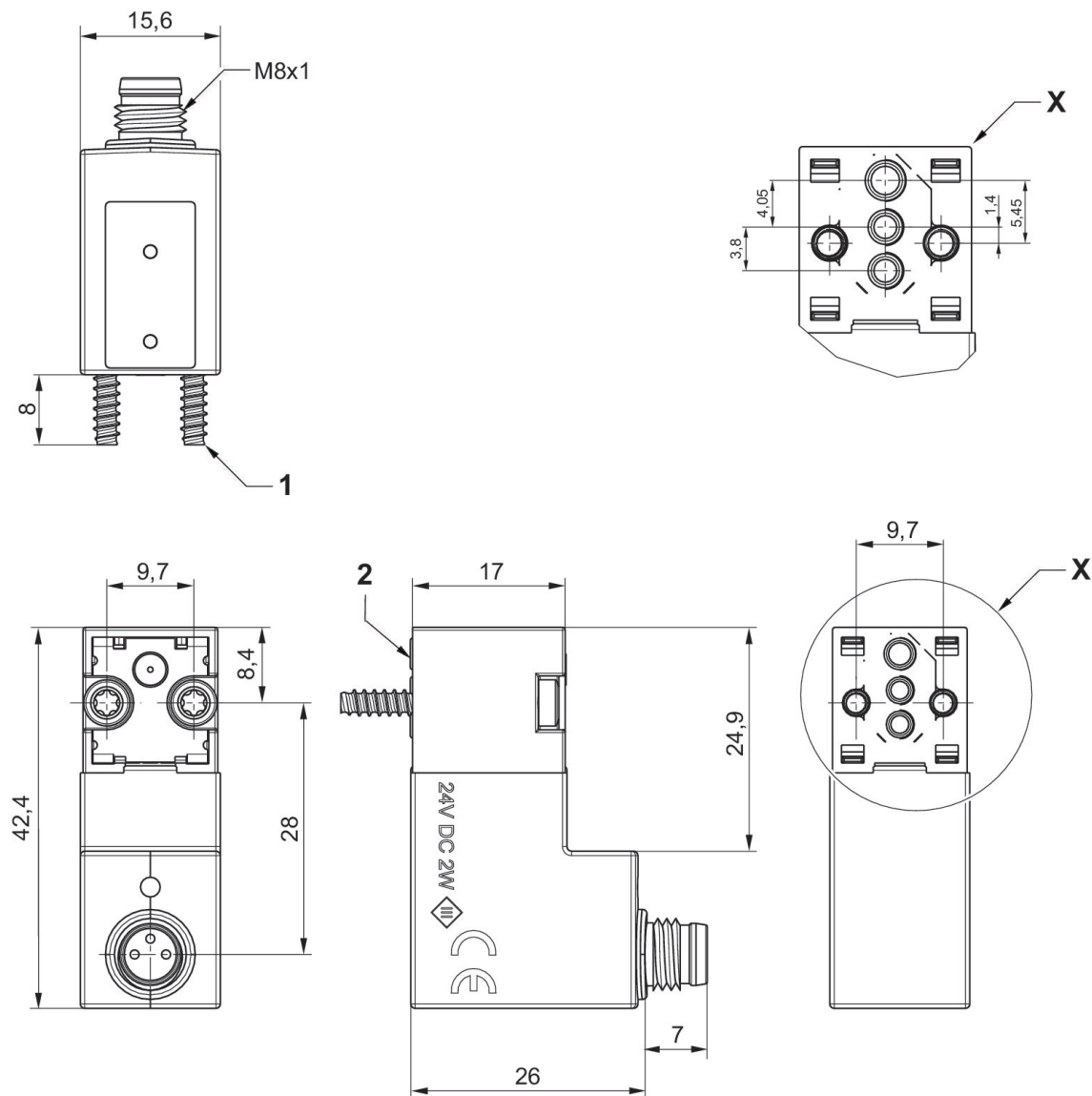
Température ambiante mini./maxi.: 5 °C ... 50 °C

Température min./max. du fluide: 5 °C ... 50 °C



Tension de service des équipements	Puissance absorbée CC [W]	Tolérance de tension CC	Référence
24 V CC	2	-15 % / +10 %	R422103854
24 V CC	2	-15 % / +10 %	R422P03854

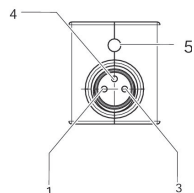
Dimensions



- 1) Vis pour plastique Ø3
- 2) orientable 90°

**R422103854, R422P03854**

Affectation des broches pour connecteur de distributeur



Affectation des broches : (1) Broche non affectée (3) 0 V (4) 24 V (5) LED Remarque : circuit de protection bipolaire contre la surtension

**Distributeur pilote, Série ES05**

Commande: électrique

Pression de pilotage mini/maxi: 3 bar ... 8 bar

Durée de mise en circuit: 100 %

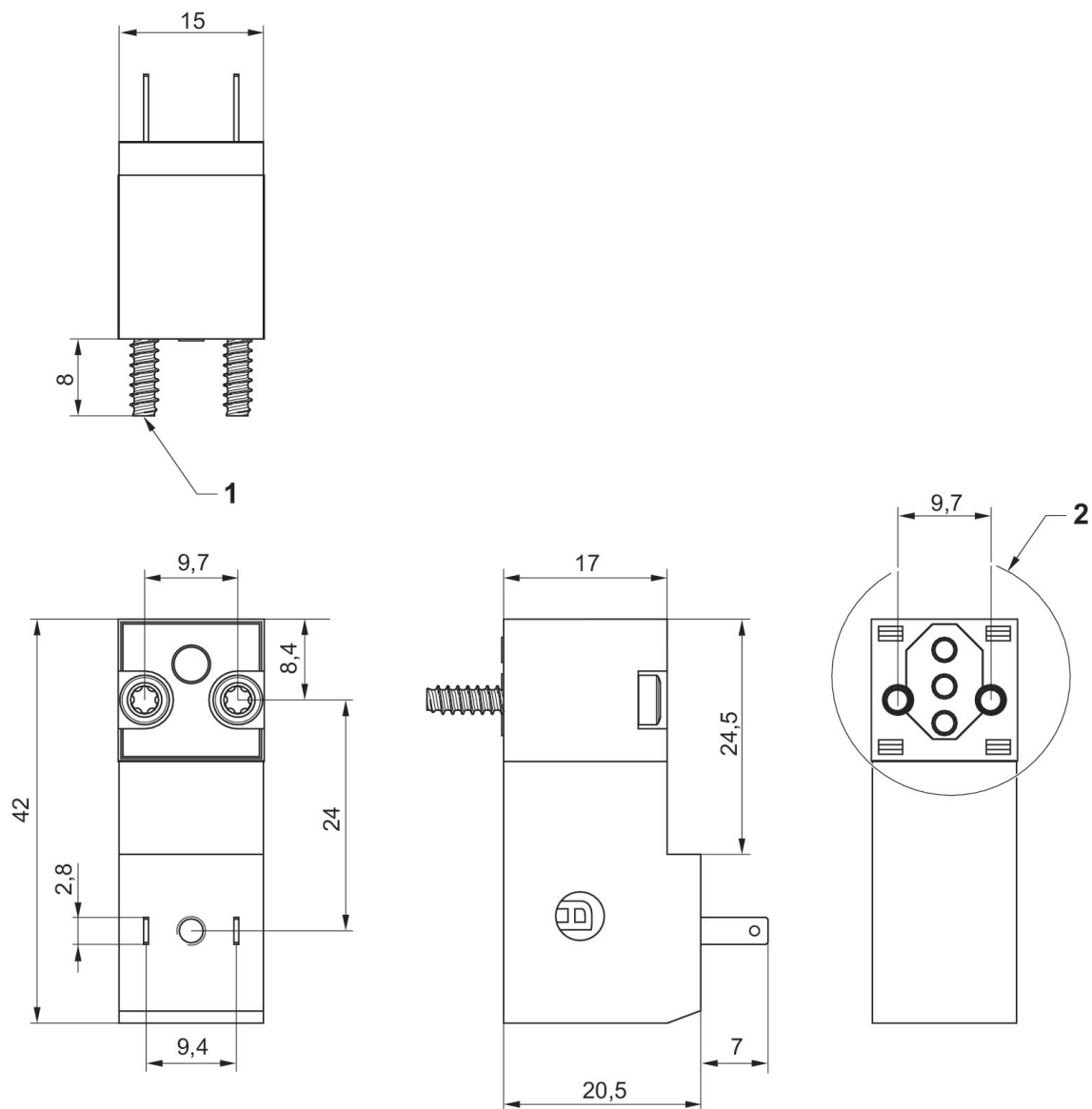
Température ambiante mini./maxi.: 5 °C ... 50 °C

Température min./max. du fluide: 5 °C ... 50 °C



Tension de service des équipements	Puissance absorbée CC [W]	Tolérance de tension CC	Commande manuelle	Référence
24 V CC	2	-15 % / +10 %	Sans crantage	R422003357
24 V CC	2	-15 % / +10 %	Sans crantage	R422P03357

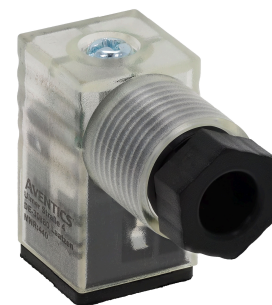
Dimensions



- 1) Vis pour plastique Ø3
- 2) orientable 90°

### Connecteur de distributeur, série CON-VP

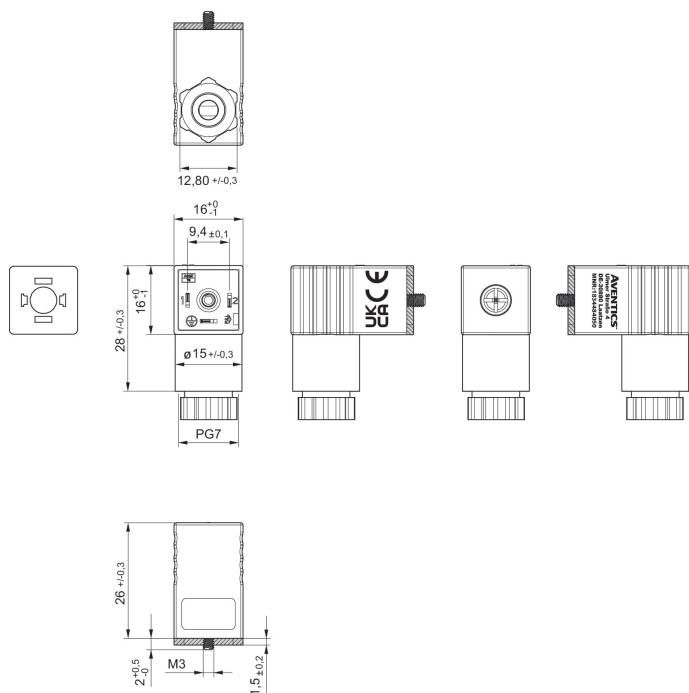
Raccordement électrique 1: EN 175301-803, forme C  
Température ambiante mini./maxi.: -20 °C ... 80 °C



	Tension de service des équipements	Courant max. [A]	Affectation des contacts	Ø min. du câble raccordable [mm]	Ø max. du câble raccordable [mm]	Référence
	300 V DC / 250 V AC	6	2+E	4	6	1834484050

### 1834484050

Dimensions



Joint profilé

### Connecteur de distributeur, série CON-VP

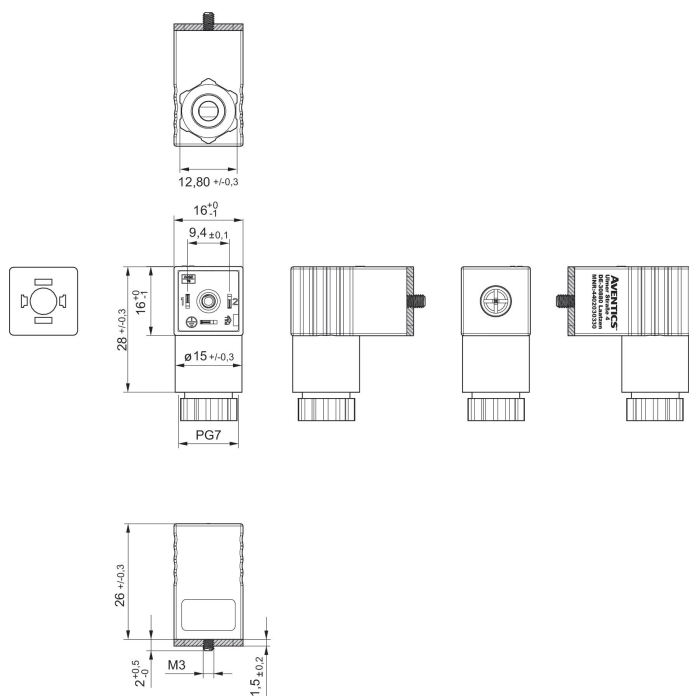
Raccordement électrique 1: Forme C Industrie  
Température ambiante mini./maxi.: -20 °C ... 80 °C



	Tension de service des équipements	Circuit de protection	Courant max. [A]	Affectation des contacts	LED d'affichage du statut	Ø min. du câble raccordable [mm]	Ø max. du câble raccordable [mm]	Référence
	24 V AC/DC	Varistance	1.5	2+E	Vert	4	6	4402030330

### 4402030330

Dimensions



Joint profilé

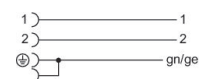
**Connecteur de distributeur, série CON-VP**

Raccordement électrique 1: Prise femelle ... Forme C Industrie ... 2+E

Raccordement électrique 2: Extrémités de câble ouvertes ... À 3 pôles

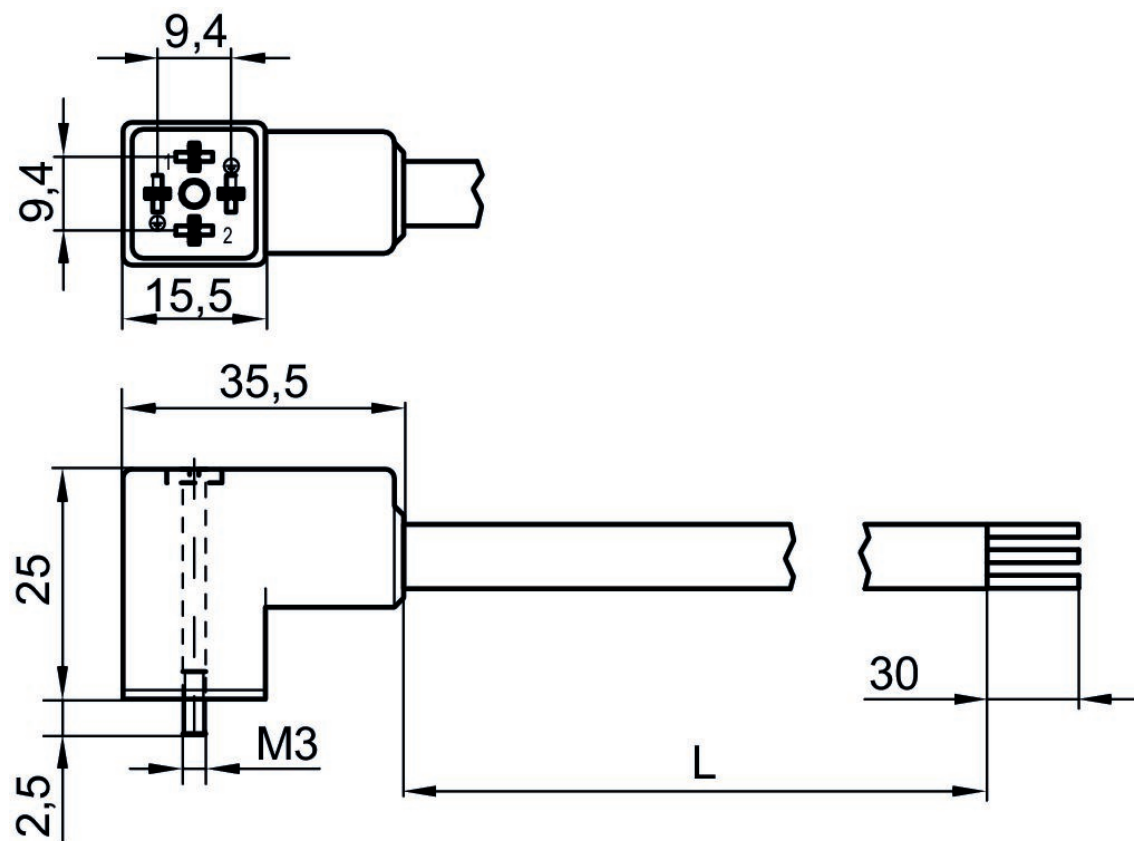
Circuit de protection: Varistance

Température ambiante mini./maxi.: -25 °C ... 90 °C

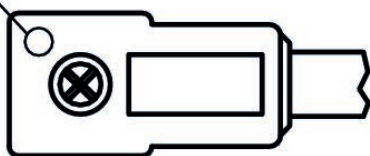


Tension de service des équipements	Circuit de protection	Courant max. [A]	Affectation des contacts	LED d'affichage du statut	Longueur câble [m]	Référence
24 V AC/DC	Varistance	4	2+E	Jaune	3	R412024833
24 V AC/DC	Varistance	4	2+E	Jaune	5	R412024834
24 V AC/DC	Varistance	4	2+E	Jaune	10	R412024835

Dimensions



**LED**



L = longueur

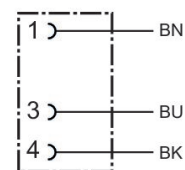
### Connecteur rond, Série CON-RD

Raccordement électrique 1: Prise femelle ... M8x1 ... À 3 pôles ... Droit

Raccordement électrique 2: Extrémités de câble ouvertes ... À 3 pôles

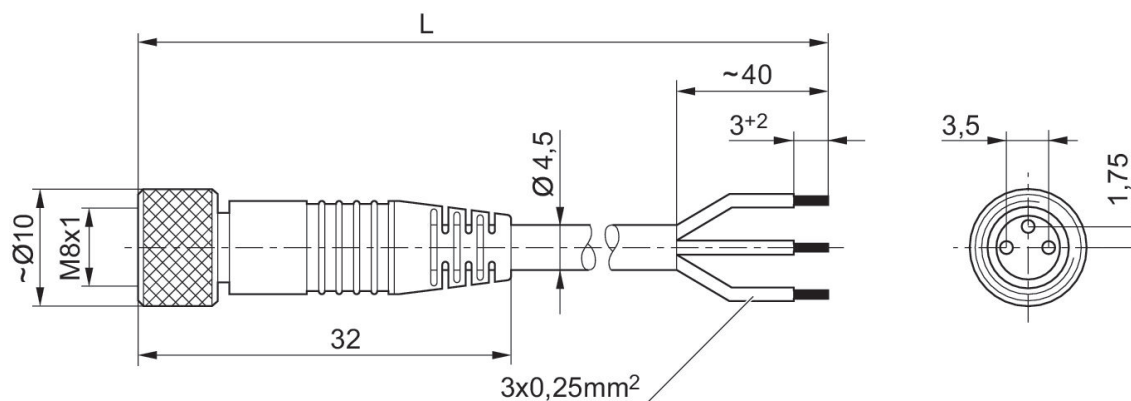
Certification: UL (Underwriters Laboratories)

Température ambiante mini./maxi.: -25 °C ... 85 °C



Tension de service des équipements	Raccordement électrique 1, type	Raccordement électrique 1, taille du filetage	Raccordement électrique 1, nombre de pôles	Raccordement électrique 1, codage	Raccordement électrique 2, type	Raccordement électrique 2, nombre de pôles	Longueur câble [m]	Référence
48 V AC/DC	Prise femelle	M8x1	À 3 pôles	Codage A	Extrémités de câble ouvertes	À 3 pôles	3	1834484166
48 V AC/DC	Prise femelle	M8x1	À 3 pôles	Codage A	Extrémités de câble ouvertes	À 3 pôles	5	1834484168
48 V AC/DC	Prise femelle	M8x1	À 3 pôles	Codage A	Extrémités de câble ouvertes	À 3 pôles	10	1834484247

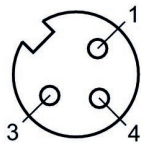
#### Dimensions



L = longueur

**1834484166, 1834484168, 1834484247**

Affectation des broches de la prise







(1) BN=brun (3) BU=bleu (4) BK=noir

Efficient pneumatic solutions, our program:  
cylinders and drives, valves and valve systems,  
air supply management, proportional pressure  
control valves



Visit us: [www.Emerson.com/aventics](http://www.Emerson.com/aventics)  
Your local contact: [Emerson.com/contactus](http://Emerson.com/contactus)

-  [Emerson.com](http://Emerson.com)
-  [Facebook.com/EmersonAutomationSolutions](https://Facebook.com/EmersonAutomationSolutions)
-  [LinkedIn.com/company/Emerson-Automation-Solutions](https://LinkedIn.com/company/Emerson-Automation-Solutions)
-  [Twitter.com/EMR\\_Automation](https://Twitter.com/EMR_Automation)



The Emerson logo is a trademark and service mark of Emerson Electric Co. AVENTICS is a registered trademark of one of the Emerson family of companies. All other trademarks are the property of their respective owners. © 2020 Emerson Electric Co. All rights reserved.



**CONSIDER IT SOLVED™**