

Serie ES05



AVENTICS™

**AVENTICS Serie ES05
Wegeventile**


EMERSON™

AVENTICS Serie ES05 Wegeventile

Die AVENTICS Serie ES05 ist optimal für pneumatische Standard-Anwendungen ausgelegt. Dank ihrer Einfachheit und Modularität eignet sie sich besonders überall, wo kurzfristige Änderungen oder Erweiterungen gefordert sind. Durch das Baukastensystem mit einer geringen Anzahl an Komponenten und das One-Tool-Konzept bietet sich ES05 außerdem gut für Eigenmontage an.

- Einfache, schnelle und sichere Montage
- Kurze Lieferzeiten
- Hohe Flexibilität, jederzeitige Anpassung
- Geringe Lagerkosten dank Bauteiloptimierung
- Modulare Systeme für einfache Konfiguration
- Hohe Qualität mit ausgefeiltem Materialkonzept
- Dank Entlüftung des Piloten auch für
Reinräume geeignet



Produktübersicht

Metrisch

	Seite
2x3/2-Wegeventil, Serie ES05, UR (Underwriters Laboratories).....	5
2x3/2-Wegeventil, Serie ES05.....	7
5/2-Wegeventil, Serie ES05, UR (Underwriters Laboratories).....	9
5/2, mit Federrückstellung	
5/2-Wegeventil, Serie ES05, UR (Underwriters Laboratories).....	11
5/2, beidseitig betätigt	
5/2-Wegeventil, Serie ES05.....	13
5/2, mit Federrückstellung	
5/2-Wegeventil, Serie ES05.....	15
5/2, beidseitig betätigt	
5/3-Wegeventil, Serie ES05, UR (Underwriters Laboratories).....	17
5/3-Wegeventil, Serie ES05.....	19

Imperial

2x3/2-Wegeventil, Serie ES05 -inch, UR (Underwriters Laboratories).....	21
2x3/2-Wegeventil, Serie ES05 -inch.....	23
5/2-Wegeventil, Serie ES05 -inch, UR (Underwriters Laboratories).....	25
5/2, mit Federrückstellung	
5/2-Wegeventil, Serie ES05 -inch, UR (Underwriters Laboratories).....	27
5/2, beidseitig betätigt	
5/2-Wegeventilfunktion, Serie ES05.....	29
5/2, mit Federrückstellung	
5/2-Wegeventilfunktion, Serie ES05.....	31
5/2, beidseitig betätigt	
5/3-Wegeventil, Serie ES05 -inch, UR (Underwriters Laboratories).....	33
5/3-Wegeventil, Serie ES05 -inch.....	35

Zubehör ES05

Einzelanschlussplatte, Serie ES05.....	37
Einzelanschlussplatte, Serie ES05.....	39
Einzelanschlussplatte, Serie ES05 -inch.....	40
Einzelanschlussplatte, Serie ES05 -inch.....	42
2x3/2-Wegeventilfunktion, Serie ES05.....	43
2x3/2-Wegeventilfunktion, Serie ES05 -inch.....	45
5/2-Wegeventilfunktion, Serie ES05.....	47
5/2-Wegeventilfunktion, Serie ES05 -inch.....	49
5/3-Wegeventilfunktion, ES05.....	51
5/3-Wegeventilfunktion, ES05 -inch.....	52
Vorsteuerventil, Serie ES05.....	53
Vorsteuerventil für interne elektrische Ansteuerung	
Vorsteuerventil, Serie ES05.....	55
Vorsteuerventil mit externem elektrischen Anschluss Einzelverdrahtung	
Vorsteuerventil, Serie ES05.....	57
Vorsteuerventil mit externem elektrischen Anschluss Einzelverdrahtung	
Ventilsteckverbinder, Serie CON-VP.....	59
Ventilsteckverbinder, Serie CON-VP.....	60
Ventilsteckverbinder, Serie CON-VP.....	61
Varistor - 24 V AC/DC	

Produktübersicht

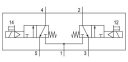
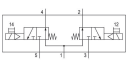
Rundsteckverbinder, Serie CON-RD.....
Buchse - M8x1 - 3-polig - gerade - offene Kabelenden - 3-polig

Seite
63

2x3/2-Wegeventil, Serie ES05, UR (Underwriters Laboratories)

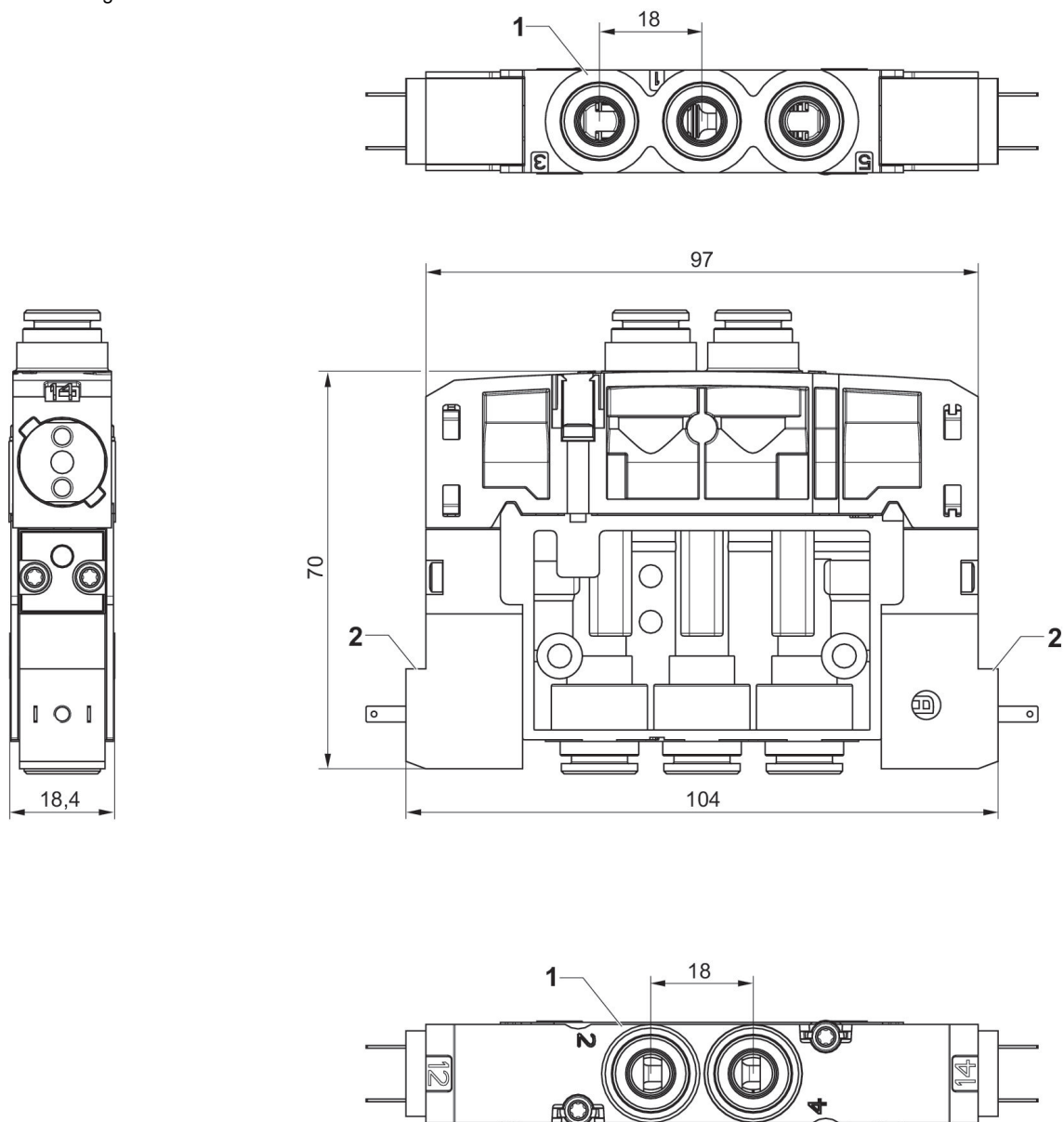
Betätigung: elektrisch
 Elektrischer Anschluss 2, Gewindegröße: Form C Industrie
 Druckluftanschluss Eingang: Ø 8
 Druckluftanschluss Ausgang: Ø 8
 Druckluftanschluss Entlüftung: Ø 8
 Einschaltdauer: 100 %
 Umgebungstemperatur min./max.: 5 °C ... 50 °C
 Mediumtemperatur min./max.: 5 °C ... 50 °C
 Betriebsdruck min./max.: 3 bar ... 8 bar



	Ventil-funktion	Schalt-prinzip	Pneumati-scher An-schluss, Eingang 1	Druckluft-ananschluss Ausgang	Druckluft-ananschluss Entlüftung	Betriebs-spannung	Leistungs-aufnah-me DC [W]	Materialnummer
	NC/NC	2x 3/2 NC/NC, mit Federrückstellung	Ø 8	Ø 8	Ø 8	24 V DC	2	R422103177
	NO/NO	2x 3/2 NO/NO, mit Federrückstellung	Ø 8	Ø 8	Ø 8	24 V DC	2	R422103178

Spannungs-toleranz DC	Handhilfs-betätigung	Nenndurch-fluss Qn 1 zu 2 [l/min]	Aus-schaltzeit	Materialnummer
-15 % / +10 %	nicht rastend	500	<20	R422103177
-15 % / +10 %	nicht rastend	370	<20	R422103178

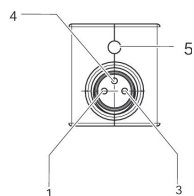
Abmessungen



- 1) Anschlüsse [1 ,3 ,5, 2, 4] Ø 8
- 2) 2 Pilotventile mit externer elektrischer Verbindung

R422103177, R422103178

PIN-Belegung für Ventilsteckverbinder



PIN-Belegung: (1) Pin nicht belegt (3) 0 V (4) 24 V (5) LED Hinweis: Bipolare Schutzbeschaltung gegen Überspannung

2x3/2-Wegeventil, Serie ES05

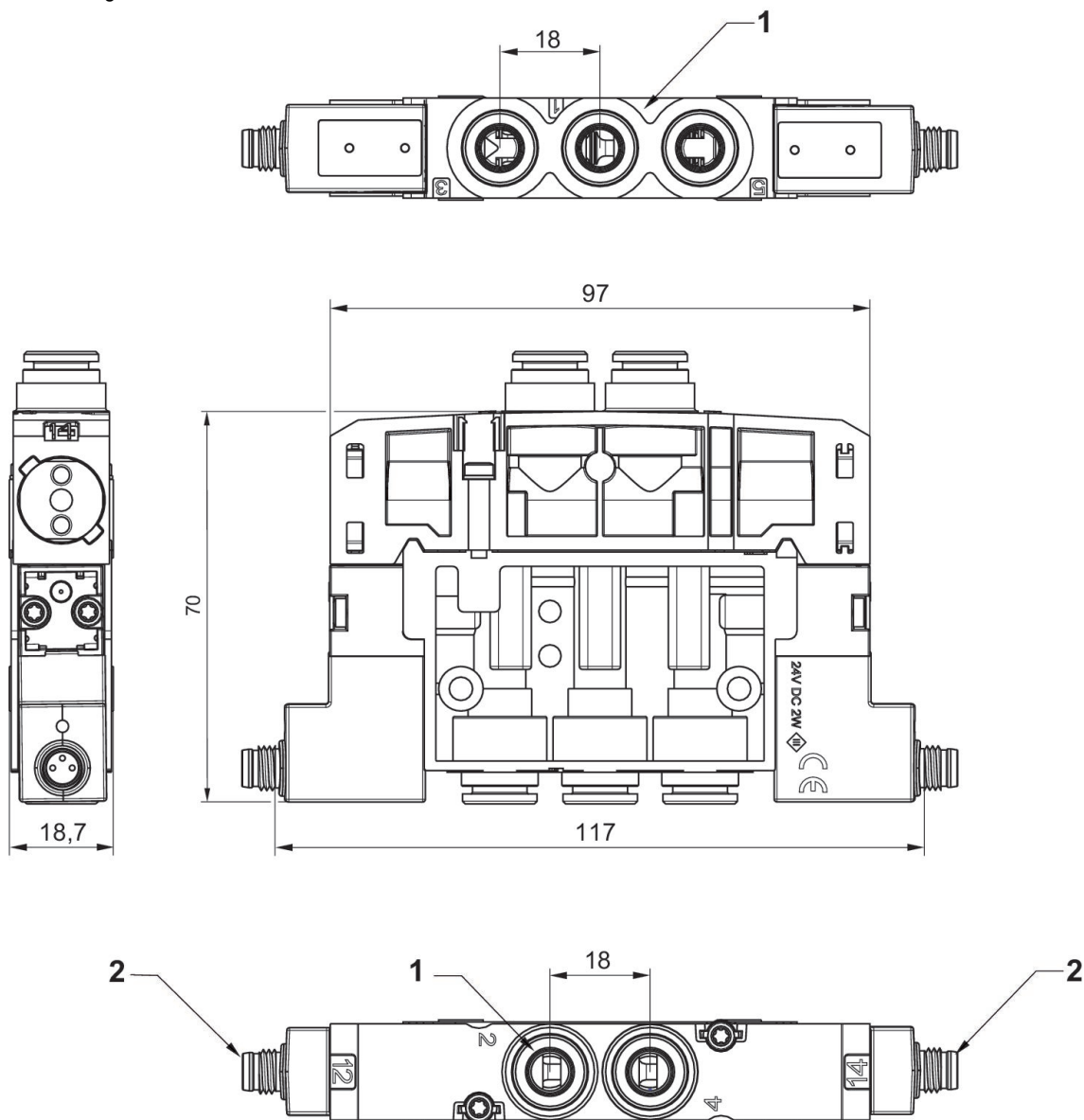
Betätigung: elektrisch
 Elektrischer Anschluss 2, Gewindegröße: M8x1
 Druckluftanschluss Eingang: Ø 8
 Druckluftanschluss Ausgang: Ø 8
 Druckluftanschluss Entlüftung: Ø 8
 Einschaltdauer: 100 %
 Umgebungstemperatur min./max.: 5 °C ... 50 °C
 Mediumtemperatur min./max.: 5 °C ... 50 °C
 Betriebsdruck min./max.: 3 bar ... 8 bar



	Ventilfunktion	Schaltprinzip	Pneumatischer Anschluss, Eingang 1	Druckluftanschluss Ausgang	Druckluftanschluss Entlüftung	Betriebsspannung	Leistungsaufnahme DC [W]	Materialnummer
	NC/NC	2x 3/2 NC/NC, mit Federrückstellung	Ø 8	Ø 8	Ø 8	24 V DC	2	R422103857
	NO/NO	2x 3/2 NO/NO, mit Federrückstellung	Ø 8	Ø 8	Ø 8	24 V DC	2	R422103858

Spannungstoleranz DC	Handhilfsbetätigung	Nenndurchfluss Qn 1 zu 2 [l/min]	Ausschaltzeit	Materialnummer
-15 % / +10 %	nicht rastend	500	<20	R422103857
-15 % / +10 %	nicht rastend	370	<20	R422103858

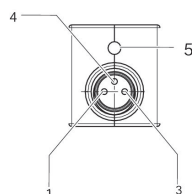
Abmessungen



- 1) Anschlüsse [1, 3, 5, 2, 4] Ø 8
- 2) 1 Pilotventil mit externer elektrischer Verbindung M8x1

R422103857, R422103858

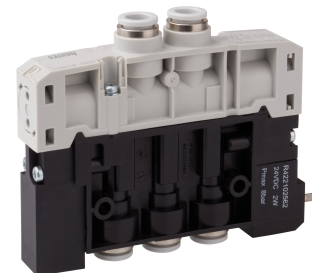
PIN-Belegung für Ventilsteckverbinder



PIN-Belegung: (1) Pin nicht belegt (3) 0 V (4) 24 V (5) LED Hinweis: Bipolare Schutzbeschaltung gegen Überspannung

5/2-Wegeventil, Serie ES05, UR (Underwriters Laboratories)

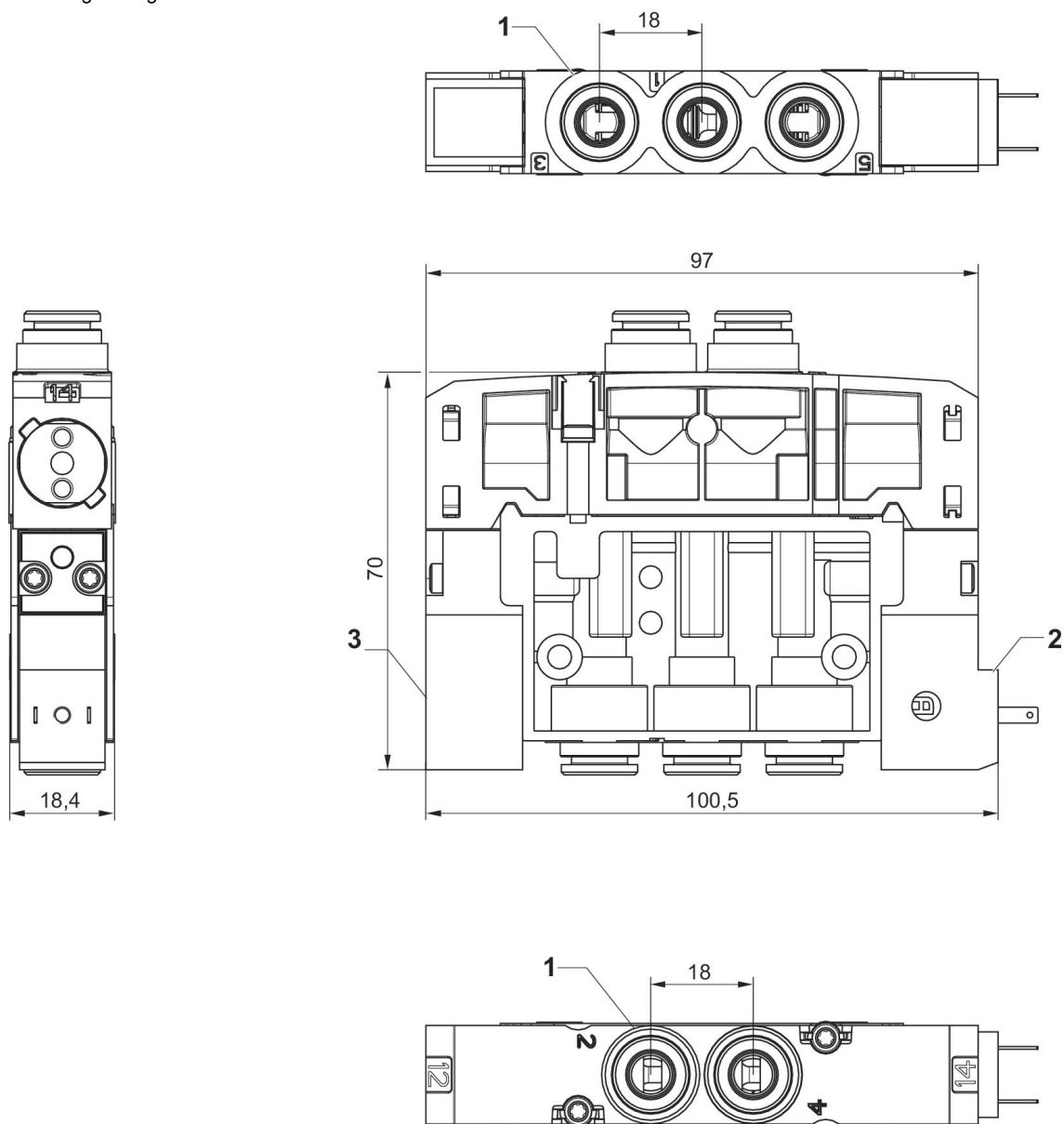
Betätigung: elektrisch
 Elektrischer Anschluss 2, Gewindegröße: Form C Industrie
 Druckluftanschluss Eingang: Ø 8
 Druckluftanschluss Ausgang: Ø 8
 Druckluftanschluss Entlüftung: Ø 8
 Einschaltdauer: 100 %
 Umgebungstemperatur min./max.: 5 °C ... 50 °C
 Mediumtemperatur min./max.: 5 °C ... 50 °C
 Betriebsdruck min./max.: 3 bar ... 8 bar



	Schaltprinzip	Pneumatischer Anschluss, Eingang 1	Druckluftanschluss Ausgang	Druckluftanschluss Entlüftung	Betriebsspannung	Leistungsaufnahme DC [W]	Spannungstoleranz DC	Materialnummer
	5/2, mit Federrückstellung	Ø 8	Ø 8	Ø 8	24 V DC	2	-15 % / +10 %	R422103175

Handhilfsbetätigung	Nenndurchfluss Qn 1 zu 2 [l/min]	Ausschaltzeit	Materialnummer
nicht rastend	610	<35	R422103175

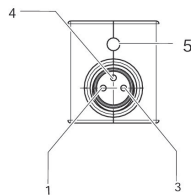
Abmessungen
beidseitig betätigt



- 1) Anschlüsse [1 ,3 ,5, 2, 4] Ø 8
- 2) 1 Pilotventil mit externer elektrischer Verbindung
- 3) Pilot-Blindplatte

R422103175

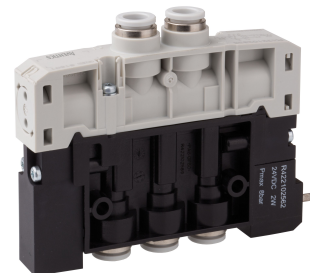
PIN-Belegung für Ventilsteckverbinder




PIN-Belegung: (1) Pin nicht belegt (3) 0 V (4) 24 V (5) LED Hinweis: Bipolare Schutzbeschaltung gegen Überspannung

5/2-Wegeventil, Serie ES05, UR (Underwriters Laboratories)

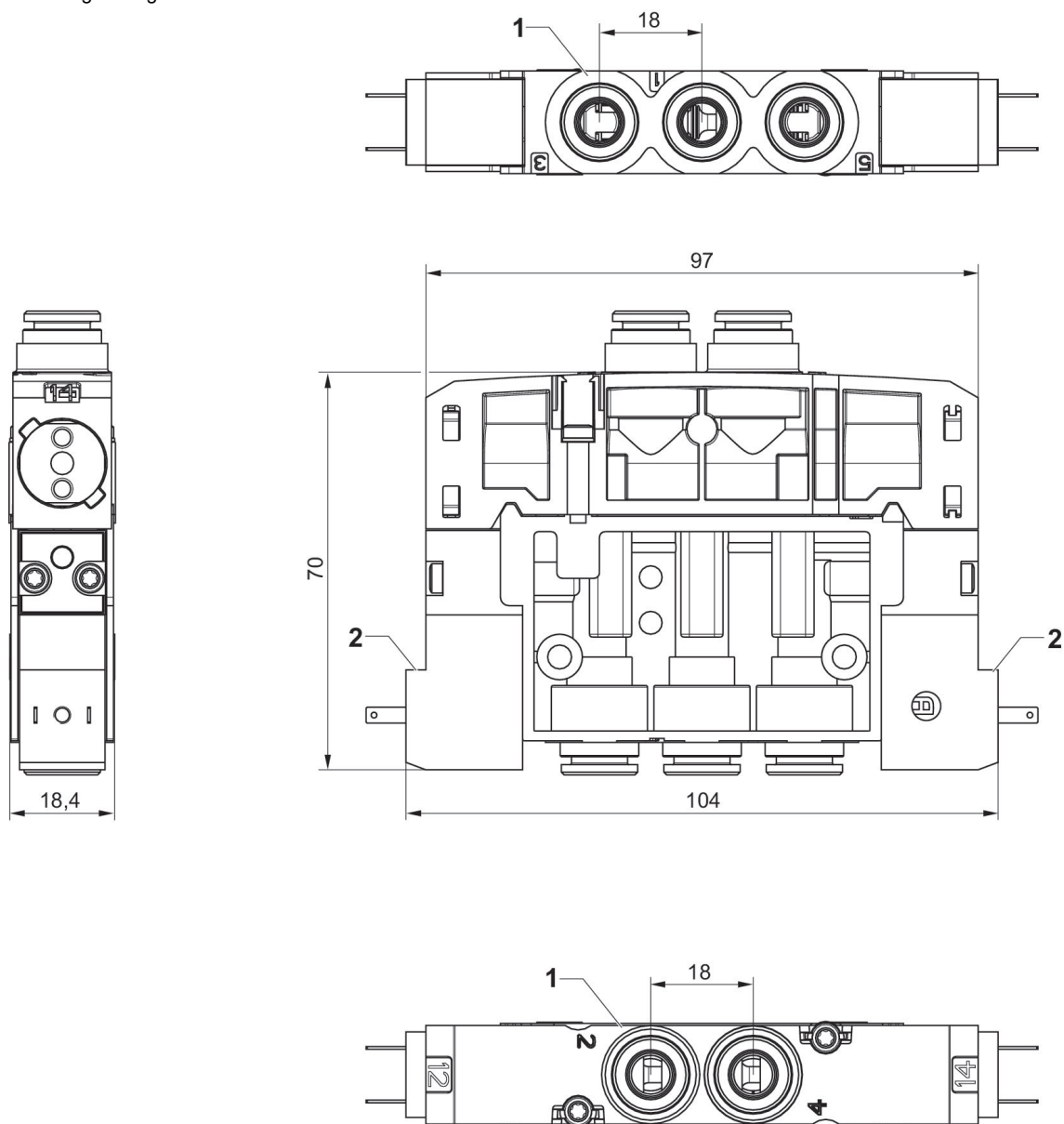
Betätigung: elektrisch
 Elektrischer Anschluss 2, Gewindegröße: Form C Industrie
 Druckluftanschluss Eingang: Ø 8
 Druckluftanschluss Ausgang: Ø 8
 Druckluftanschluss Entlüftung: Ø 8
 Einschaltdauer: 100 %
 Umgebungstemperatur min./max.: 5 °C ... 50 °C
 Mediumtemperatur min./max.: 5 °C ... 50 °C
 Betriebsdruck min./max.: 3 bar ... 8 bar



	Schaltprinzip	Pneumatischer Anschluss, Eingang 1	Druckluftanschluss Ausgang	Druckluftanschluss Entlüftung	Betriebsspannung	Leistungsaufnahme DC [W]	Spannungstoleranz DC	Materialnummer
	5/2, beidseitig betätigt	Ø 8	Ø 8	Ø 8	24 V DC	2	-15 % / +10 %	R422103176

Handhilfsbetätigung	Nenndurchfluss Qn 1 zu 2 [l/min]	Ausschaltzeit	Materialnummer
nicht rastend	610	<20	R422103176

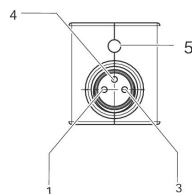
Abmessungen
beidseitig betätigt



- 1) Anschlüsse [1 ,3 ,5, 2, 4] Ø 8
- 2) 2 Pilotventile mit externer elektrischer Verbindung

R422103176

PIN-Belegung für Ventilsteckverbinder



PIN-Belegung: (1) Pin nicht belegt (3) 0 V (4) 24 V (5) LED Hinweis: Bipolare Schutzbeschaltung gegen Überspannung

5/2-Wegeventil, Serie ES05

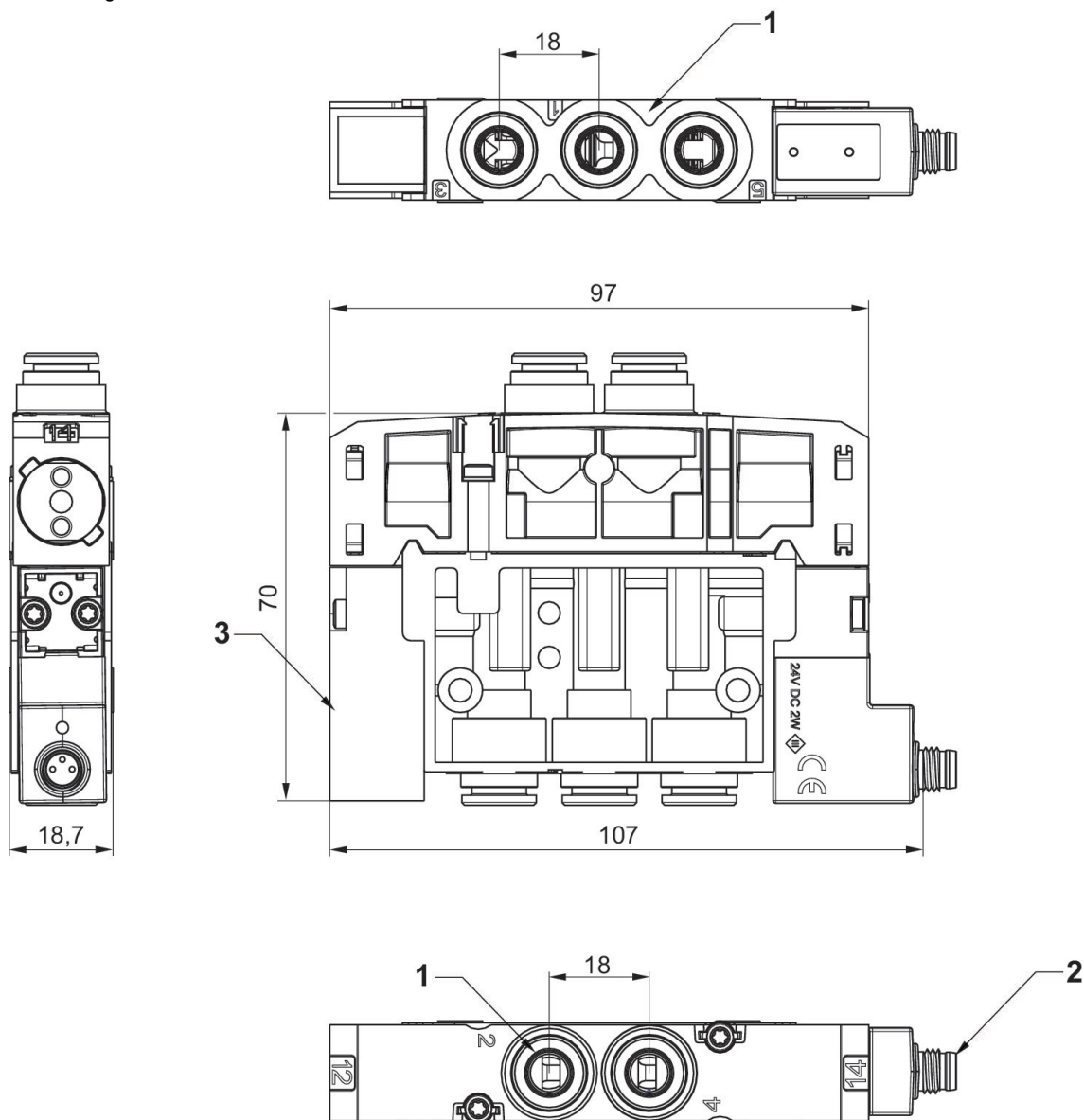
Betätigung: elektrisch
 Elektrischer Anschluss 2, Gewindegröße: M8x1
 Druckluftanschluss Eingang: Ø 8
 Druckluftanschluss Ausgang: Ø 8
 Druckluftanschluss Entlüftung: Ø 8
 Einschaltdauer: 100 %
 Umgebungstemperatur min./max.: 5 °C ... 50 °C
 Mediumtemperatur min./max.: 5 °C ... 50 °C
 Betriebsdruck min./max.: 3 bar ... 8 bar



	Schaltprinzip	Pneumatischer Anschluss, Eingang 1	Druckluftanschluss Ausgang	Druckluftanschluss Entlüftung	Betriebsspannung	Leistungsaufnahme DC [W]	Spannungstoleranz DC	Materialnummer
	5/2, mit Federrückstellung	Ø 8	Ø 8	Ø 8	24 V DC	2	-15 % / +10 %	R422103855

Handhilfsbetätigung	Nenndurchfluss Qn 1 zu 2 [l/min]	Ausschaltzeit	Materialnummer
nicht rastend	610	<35	R422103855

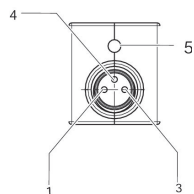
Abmessungen



- 1) Anschlüsse [1 ,3 ,5, 2, 4] Ø 3/8
- 2) 2 Pilotventile mit externer elektrischer Verbindung M8x1
- 3) Pilot-Blindplatte

R422103855

PIN-Belegung für Ventilsteckverbinder




PIN-Belegung: (1) Pin nicht belegt (3) 0 V (4) 24 V (5) LED Hinweis: Bipolare Schutzbeschaltung gegen Überspannung

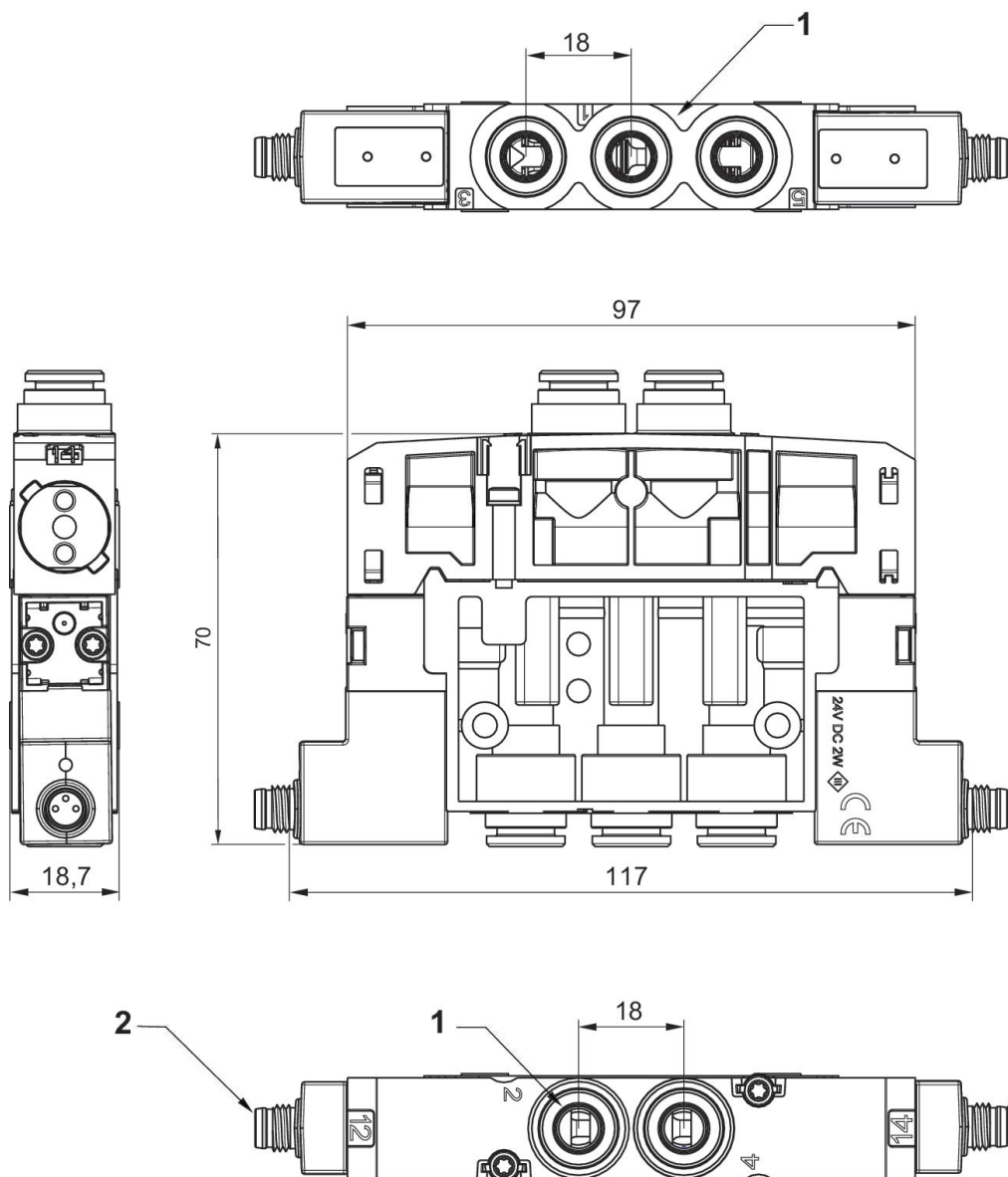
5/2-Wegeventil, Serie ES05

Betätigung: elektrisch
 Elektrischer Anschluss 2, Gewindegröße: M8x1
 Druckluftanschluss Eingang: Ø 8
 Druckluftanschluss Ausgang: Ø 8
 Druckluftanschluss Entlüftung: Ø 8
 Einschaltdauer: 100 %
 Umgebungstemperatur min./max.: 5 °C ... 50 °C
 Mediumtemperatur min./max.: 5 °C ... 50 °C
 Betriebsdruck min./max.: 3 bar ... 8 bar



	Schaltprinzip	Pneumatischer Anschluss, Eingang 1	Druckluftanschluss Ausgang	Druckluftanschluss Entlüftung	Betriebsspannung	Leistungsaufnahme DC [W]	Spannungstoleranz DC	Materialnummer
	5/2, beidseitig betätigt	Ø 8	Ø 8	Ø 8	24 V DC	2	-15 % / +10 %	R422103856

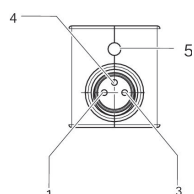
Handhilfsbetätigung	Nenndurchfluss Qn 1 zu 2 [l/min]	Ausschaltzeit	Materialnummer
nicht rastend	610	<20	R422103856



- 1) Anschlüsse [1 ,3 ,5 ,2, 4] Ø 8
- 2) 1 Pilotventil mit externer elektrischer Verbindung M8x1
- 3) Pilot-Blindplatte

R422103856

PIN-Belegung für Ventilsteckverbinder

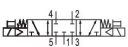


PIN-Belegung: (1) Pin nicht belegt (3) 0 V (4) 24 V (5) LED Hinweis: Bipolare Schutzbeschaltung gegen Überspannung

5/3-Wegeventil, Serie ES05, UR (Underwriters Laboratories)

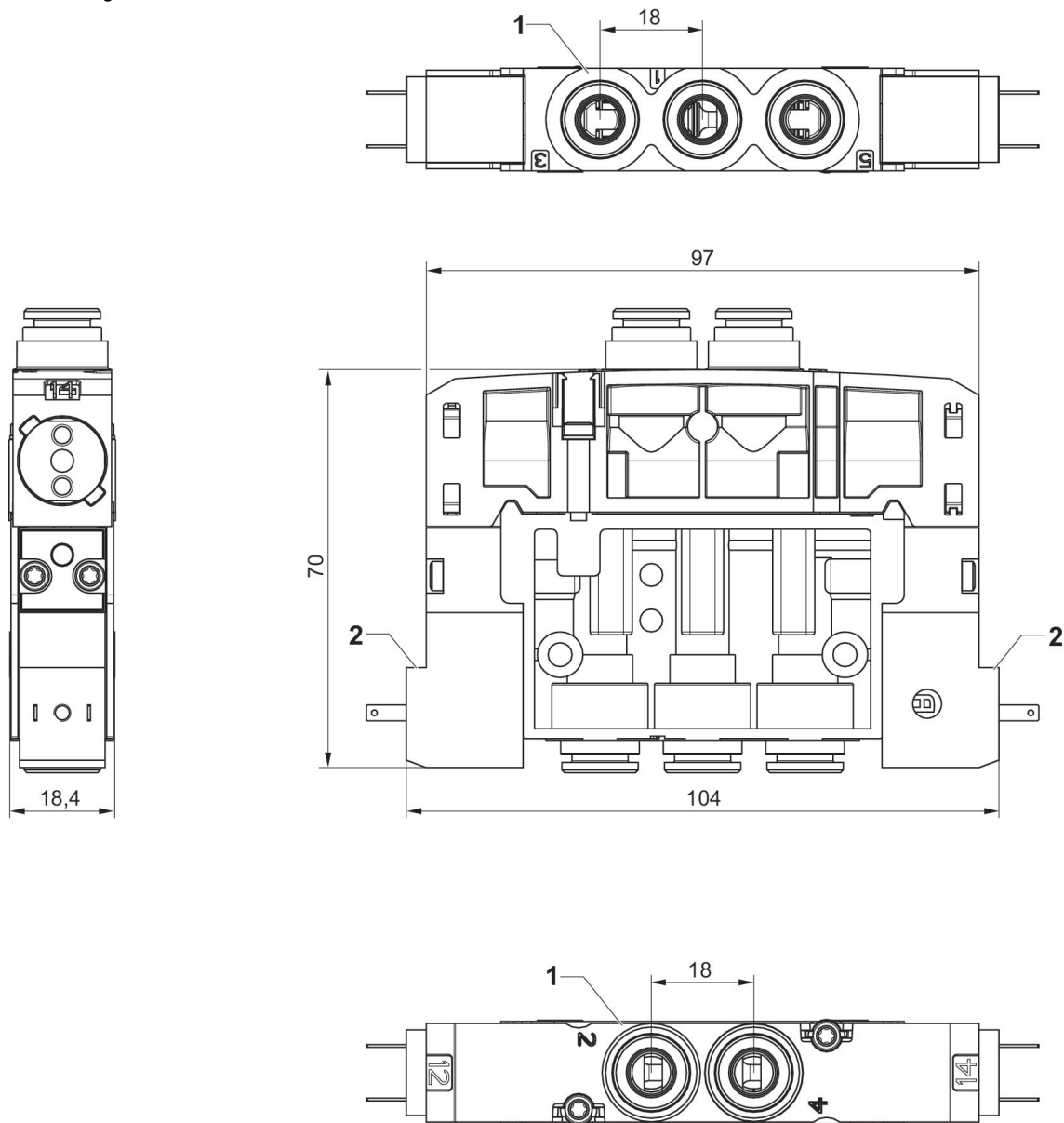
Betätigung: elektrisch
Elektrischer Anschluss 2, Gewindegröße: Form C Industrie
Einschaltdauer: 100 %
Umgebungstemperatur min./max.: 5 °C ... 50 °C
Mediumtemperatur min./max.: 5 °C ... 50 °C
Betriebsdruck min./max.: 3 bar ... 8 bar



	Ventil-funktion	Schalt-prinzip	Pneumati-scher An-schluss, Eingang 1	Druckluft-anschluss Ausgang	Druckluft-anschluss Entlüftung	Betriebs-spannung	Leistungs-aufnah-me DC [W]	Materialnummer
	geschlossene Mittelstellung	5/3, geschlossene Mittelstellung	Ø 8	Ø 8	Ø 8	24 V DC	2	R422103183

Spannungs-toleranz DC	Handhilfs-betätigung	Nenn-durch-fluss Qn 1 zu 2 [l/min]	Aus-schaltzeit	Materialnummer
-15 % / +10 %	nicht rastend	500	<20	R422103183

Abmessungen

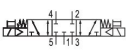


- 1) Anschlüsse [1 ,3 ,5, 2, 4] Ø 8
- 2) 2 Pilotventile mit externer elektrischer Verbindung

5/3-Wegeventil, Serie ES05

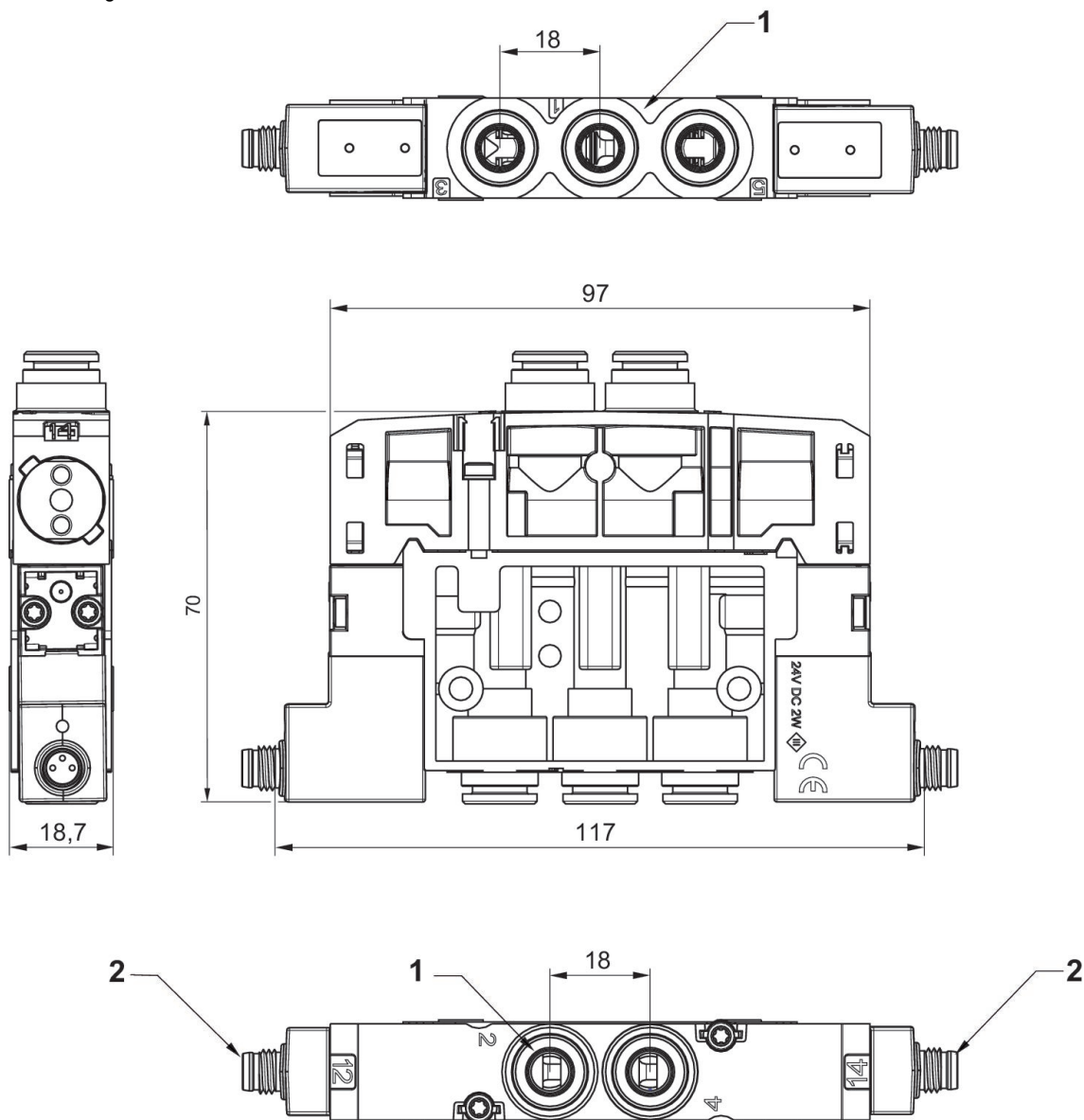
Betätigung: elektrisch
Elektrischer Anschluss 2, Gewindegröße: M8x1
Einschaltdauer: 100 %
Umgebungstemperatur min./max.: 5 °C ... 50 °C
Mediumtemperatur min./max.: 5 °C ... 50 °C
Betriebsdruck min./max.: 3 bar ... 8 bar



	Ventilfunktion	Schaltprinzip	Pneumatischer Anschluss, Eingang 1	Druckluftanschluss Ausgang	Druckluftanschluss Entlüftung	Betriebsspannung	Leistungsaufnahme DC [W]	Materialnummer
	geschlossene Mittelstellung	5/3, geschlossene Mittelstellung	Ø 8	Ø 8	Ø 8	24 V DC	2	R422103863

Spannungstoleranz DC	Handhilfsbetätigung	Nenndurchfluss Qn 1 zu 2 [l/min]	Ausschaltzeit	Materialnummer
-15 % / +10 %	nicht rastend	500	<20	R422103863

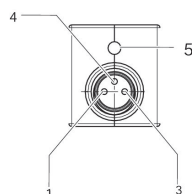
Abmessungen



- 1) Anschlüsse [1, 3, 5, 2, 4] Ø 8
- 2) 2 Pilotventile mit externer elektrischer Verbindung M8x1

R422103863

PIN-Belegung für Ventilsteckverbinder

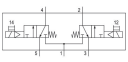
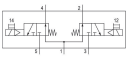


PIN-Belegung: (1) Pin nicht belegt (3) 0 V (4) 24 V (5) LED Hinweis: Bipolare Schutzbeschaltung gegen Überspannung

2x3/2-Wegeventil, Serie ES05 -inch, UR (Underwriters Laboratories)

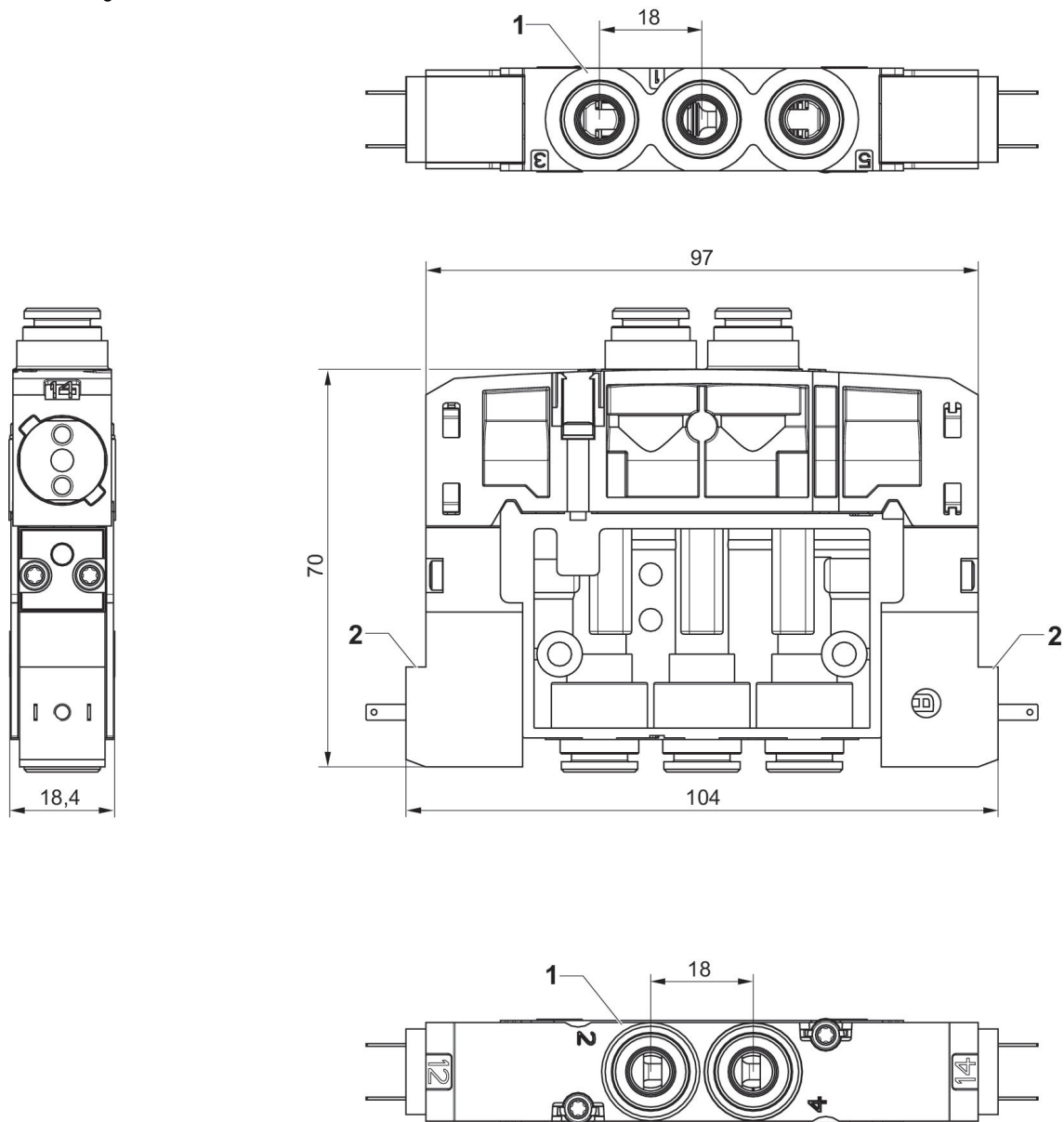
Betätigung: elektrisch
 Elektrischer Anschluss 2, Gewindegröße: Form C Industrie
 Druckluftanschluss Eingang: 3/8"
 Druckluftanschluss Ausgang: 3/8"
 Druckluftanschluss Entlüftung: 3/8"
 Einschaltdauer: 100 %
 Umgebungstemperatur min./max.: 5 °C ... 50 °C
 Mediumtemperatur min./max.: 5 °C ... 50 °C
 Betriebsdruck min./max.: 3 bar ... 8 bar



	Ventil-funktion	Schalt-prinzip	Pneumati-scher An-schluss, Eingang 1	Druckluft-ananschluss Ausgang	Druckluft-ananschluss Entlüftung	Betriebs-spannung	Leistungs-aufnah-me DC [W]	Materialnummer
	NC/NC	2x 3/2 NC/NC, mit Federrückstellung	Ø 3/8	Ø 3/8	Ø 3/8	24 V DC	2	R422103181
	NO/NO	2x 3/2 NO/NO, mit Federrückstellung	Ø 3/8	Ø 3/8	Ø 3/8	24 V DC	2	R422103182

Spannungs-toleranz DC	Handhilfs-betätigung	Nenndurch-fluss Qn 1 zu 2 [l/min]	Aus-schaltzeit	Materialnummer
-15 % / +10 %	nicht rastend	500	<20	R422103181
-15 % / +10 %	nicht rastend	370	<20	R422103182

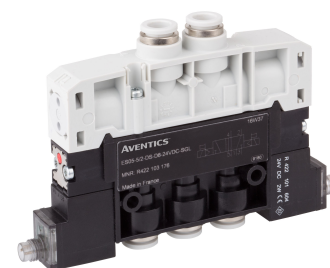
Abmessungen



- 1) Anschlüsse [1 ,3 ,5, 2, 4] Ø 3/8
- 2) 2 Pilotventile mit externer elektrischer Verbindung

2x3/2-Wegeventil, Serie ES05 -inch

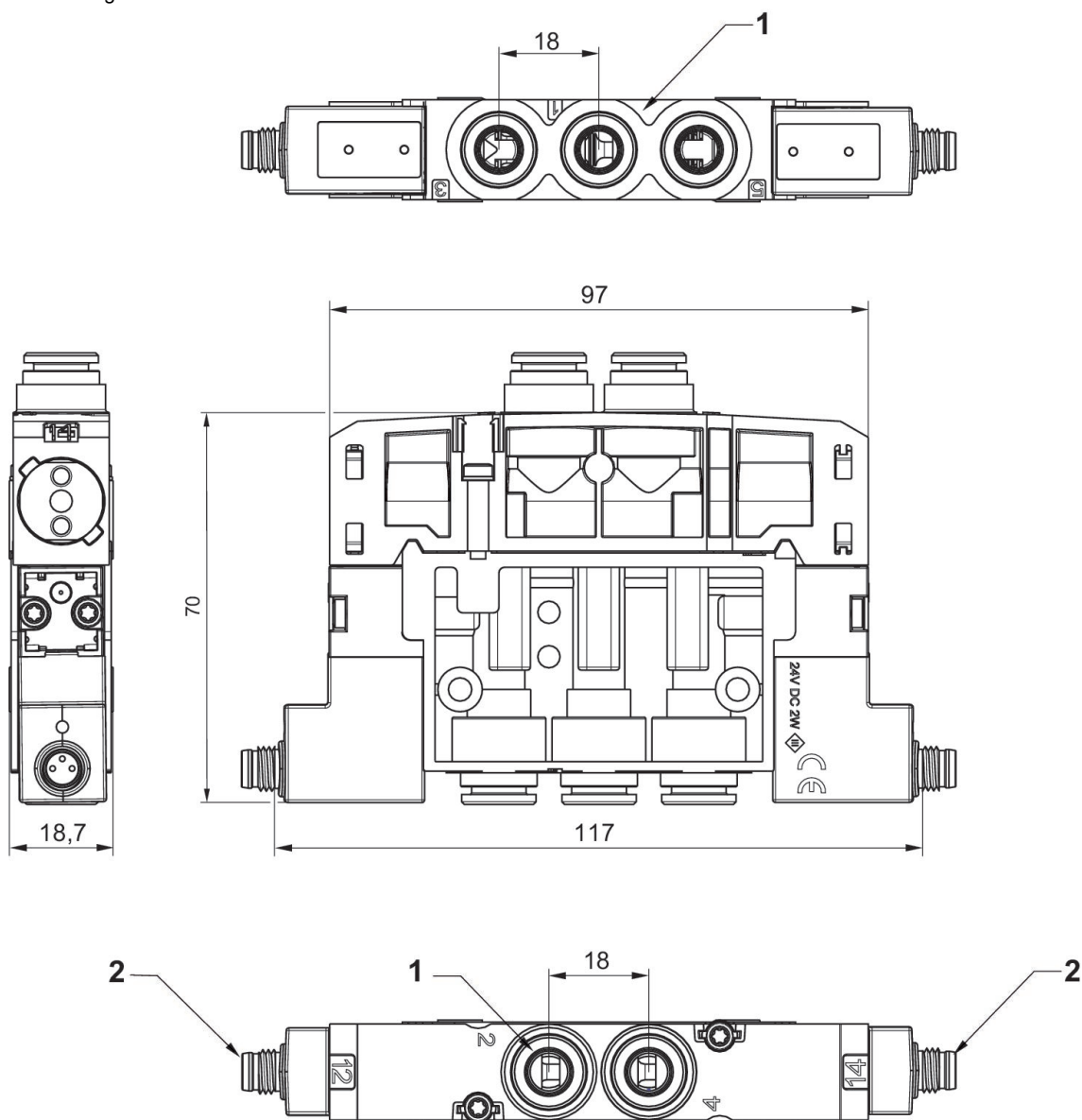
Betätigung: elektrisch
 Elektrischer Anschluss 2, Gewindegröße: M8x1
 Druckluftanschluss Eingang: 3/8"
 Druckluftanschluss Ausgang: 3/8"
 Druckluftanschluss Entlüftung: 3/8"
 Einschaltdauer: 100 %
 Umgebungstemperatur min./max.: 5 °C ... 50 °C
 Mediumtemperatur min./max.: 5 °C ... 50 °C
 Betriebsdruck min./max.: 3 bar ... 8 bar



	Ventil-funktion	Schalt-prinzip	Pneumati-scher An-schluss, Eingang 1	Druckluft-ananschluss Ausgang	Druckluft-ananschluss Entlüftung	Betriebs-spannung	Leistungs-aufnah-me DC [W]	Materialnummer
	NC/NC	2x 3/2 NC/NC, mit Federrückstellung	Ø 3/8	Ø 3/8	Ø 3/8	24 V DC	2	R422103861
	NO/NO	2x 3/2 NO/NO, mit Federrückstellung	Ø 3/8	Ø 3/8	Ø 3/8	24 V DC	2	R422103862

Spannungs-toleranz DC	Handhilfs-betätigung	Nenndurch-fluss Qn 1 zu 2 [l/min]	Aus-schaltzeit	Materialnummer
-15 % / +10 %	nicht rastend	500	<20	R422103861
-15 % / +10 %	nicht rastend	370	<20	R422103862

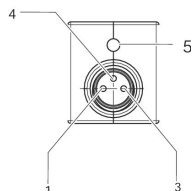
Abmessungen



- 1) Anschlüsse [1, 3, 5, 2, 4] Ø 8
- 2) 1 Pilotventil mit externer elektrischer Verbindung M8x1

R422103861, R422103862

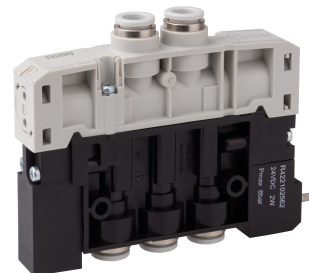
PIN-Belegung für Ventilsteckverbinder

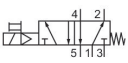


PIN-Belegung: (1) Pin nicht belegt (3) 0 V (4) 24 V (5) LED Hinweis: Bipolare Schutzbeschaltung gegen Überspannung

5/2-Wegeventil, Serie ES05 -inch, UR (Underwriters Laboratories)

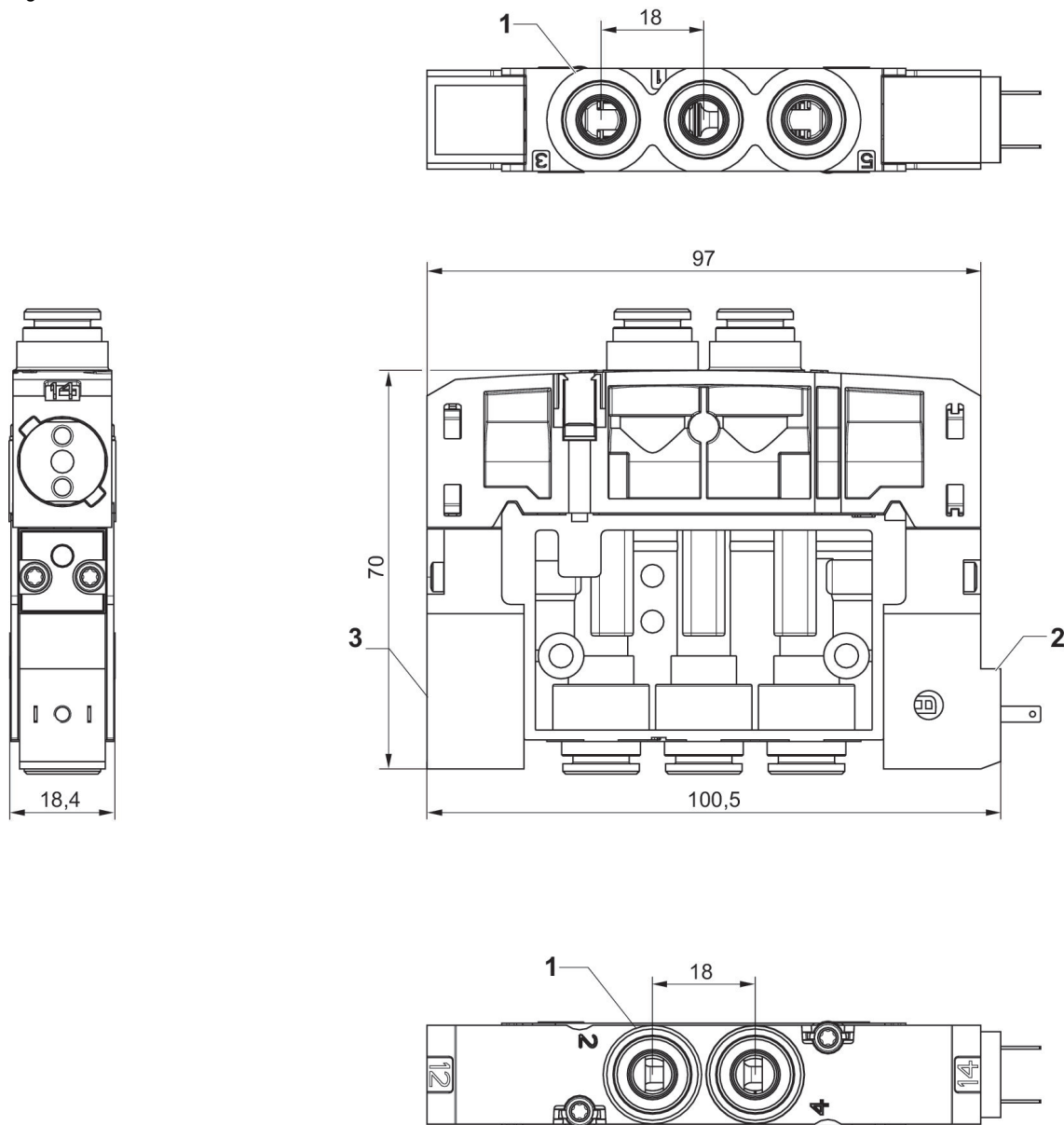
Betätigung: elektrisch
 Elektrischer Anschluss 2, Gewindegröße: Form C Industrie
 Einschaltdauer: 100 %
 Umgebungstemperatur min./max.: 5 °C ... 50 °C
 Mediumtemperatur min./max.: 5 °C ... 50 °C
 Betriebsdruck min./max.: 3 bar ... 8 bar



	Schaltprinzip	Pneumatischer Anschluss, Eingang 1	Druckluftanschluss Ausgang	Druckluftanschluss Entlüftung	Betriebsspannung	Leistungsaufnahme DC [W]	Spannungstoleranz DC	Materialnummer
	5/2, mit Federrückstellung	Ø 3/8	Ø 3/8	Ø 3/8	24 V DC	2	-15 % / +10 %	R422103179

Handhilfsbetätigung	Nenndurchfluss Qn 1 zu 2 [l/min]	Ausschaltzeit	Materialnummer
nicht rastend	610	<35	R422103179

Fig. 1



- 1) Anschlüsse [1 ,3 ,5, 2, 4] Ø 3/8
- 2) 1 Pilotventil mit externer elektrischer Verbindung
- 3) Pilot-Blindplatte

5/2-Wegeventil, Serie ES05 -inch, UR (Underwriters Laboratories)

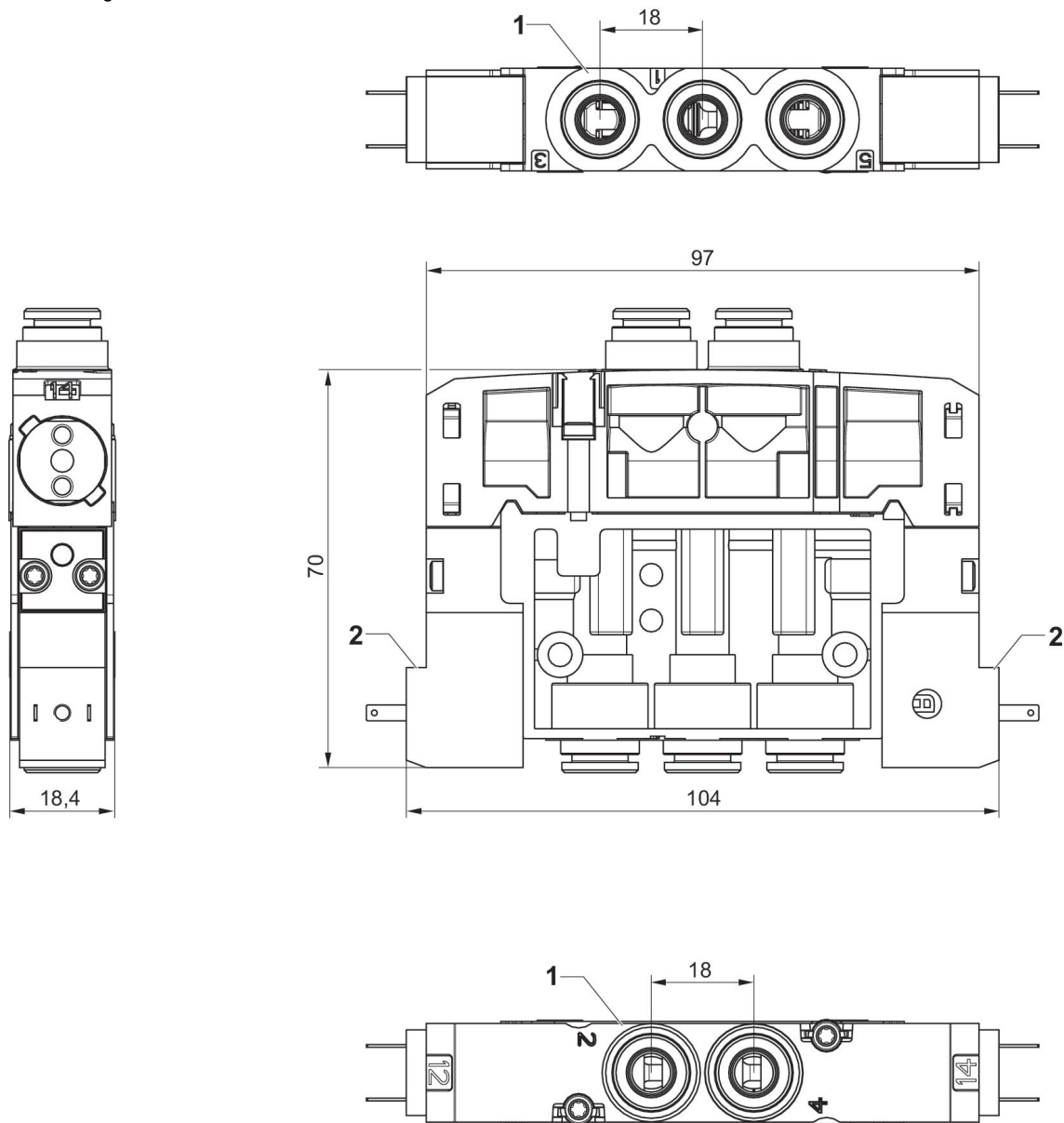
Betätigung: elektrisch
 Elektrischer Anschluss 2, Gewindegröße: Form C Industrie
 Einschaltdauer: 100 %
 Umgebungstemperatur min./max.: 5 °C ... 50 °C
 Mediumtemperatur min./max.: 5 °C ... 50 °C
 Betriebsdruck min./max.: 3 bar ... 8 bar



	Schaltprinzip	Pneumatischer Anschluss, Eingang 1	Druckluftanschluss Ausgang	Druckluftanschluss Entlüftung	Betriebsspannung	Leistungsaufnahme DC [W]	Spannungstoleranz DC	Materialnummer
	5/2, beidseitig betätigt	Ø 3/8	Ø 3/8	Ø 3/8	24 V DC	2	-15 % / +10 %	R422103180

Handhilfsbetätigung	Nenndurchfluss Qn 1 zu 2 [l/min]	Ausschaltzeit	Materialnummer
nicht rastend	610	<20	R422103180

Abmessungen

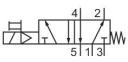


- 1) Anschlüsse [1 ,3 ,5, 2, 4] Ø 3/8
- 2) 2 Pilotventile mit externer elektrischer Verbindung

5/2-Wegeventilfunktion, Serie ES05

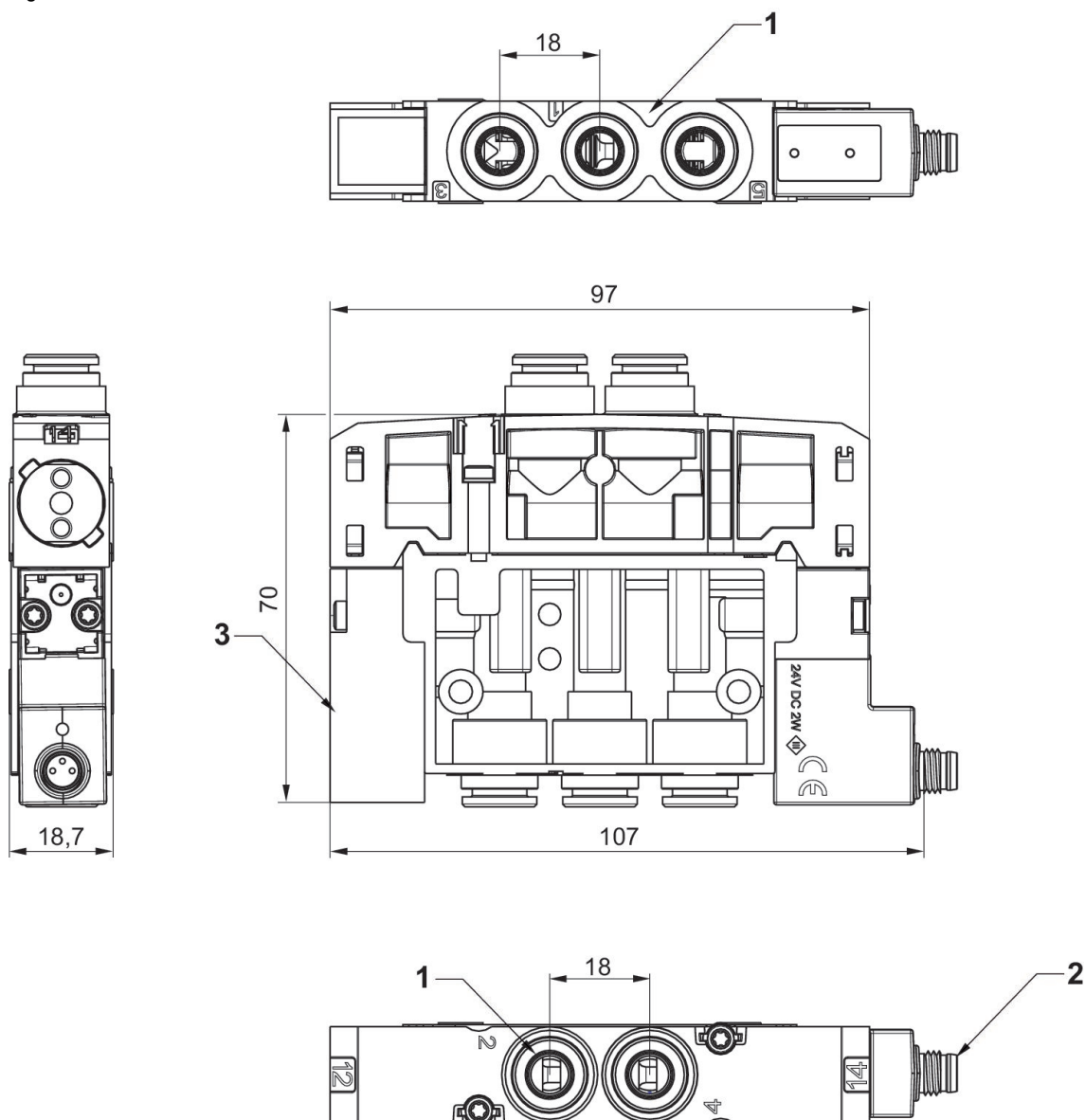
Betätigung: elektrisch
 Elektrischer Anschluss 2, Gewindegröße: M8x1
 Einschaltdauer: 100 %
 Umgebungstemperatur min./max.: 5 °C ... 50 °C
 Mediumtemperatur min./max.: 5 °C ... 50 °C
 Betriebsdruck min./max.: 3 bar ... 8 bar



	Schaltprinzip	Pneumatischer Anschluss, Eingang 1	Druckluftanschluss Ausgang	Druckluftanschluss Entlüftung	Betriebsspannung	Leistungsaufnahme DC [W]	Spannungstoleranz DC	Materialnummer
	5/2, mit Federrückstellung	Ø 3/8	Ø 3/8	Ø 3/8	24 V DC	2	-15 % / +10 %	R422103859

Handhilfsbetätigung	Nenndurchfluss Qn 1 zu 2 [l/min]	Ausschaltzeit	Materialnummer
nicht rastend	610	<35	R422103859

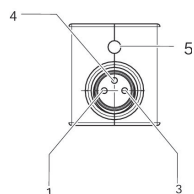
Abmessungen
Fig. 1



- 1) Anschlüsse [1 ,3 ,5, 2, 4] Ø 3/8
- 2) 2 Pilotventile mit externer elektrischer Verbindung M8x1
- 3) Pilot-Blindplatte

R422103859

PIN-Belegung für Ventilsteckverbinder




PIN-Belegung: (1) Pin nicht belegt (3) 0 V (4) 24 V (5) LED Hinweis: Bipolare Schutzbeschaltung gegen Überspannung

5/2-Wegeventilfunktion, Serie ES05

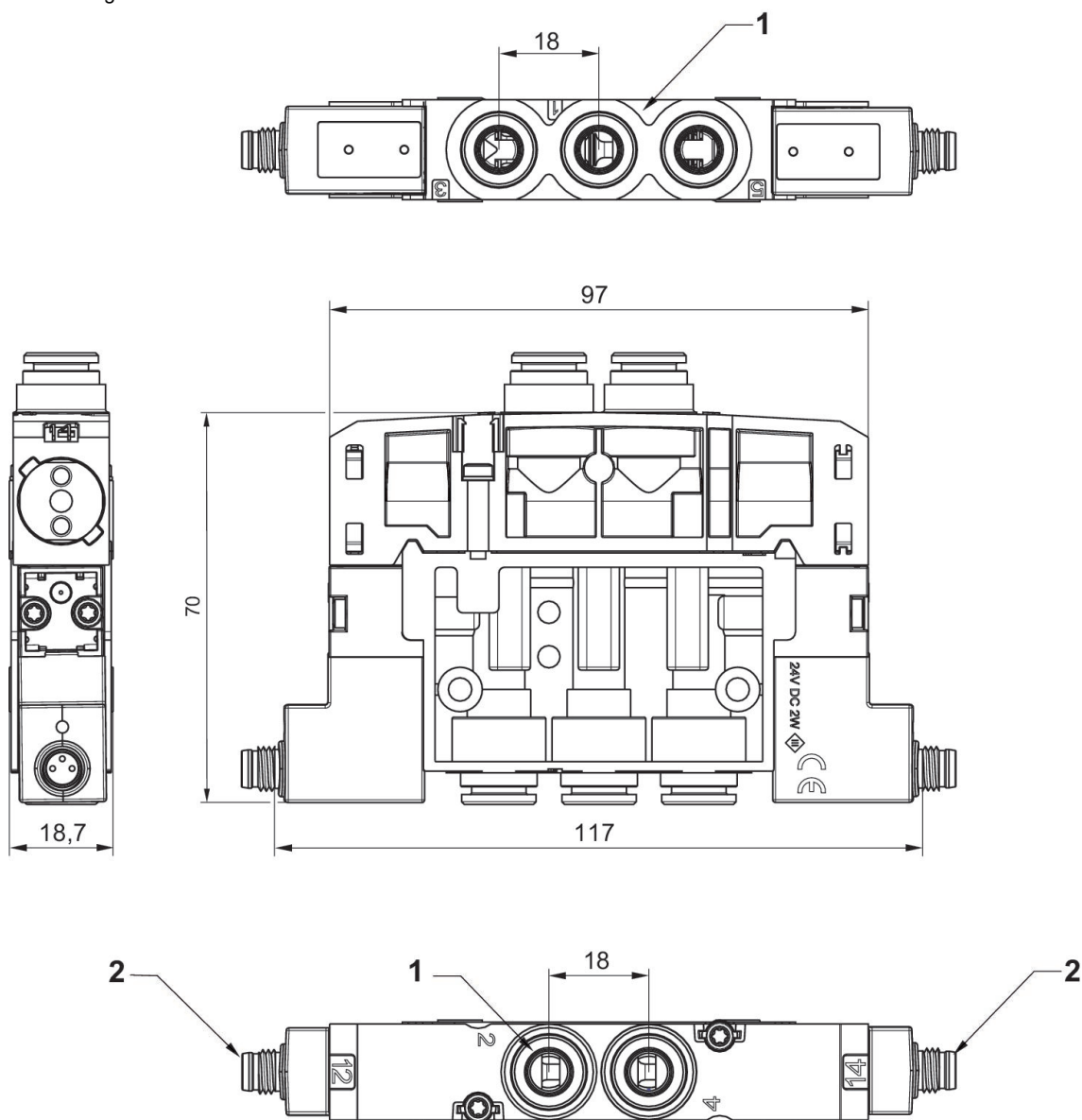
Betätigung: elektrisch
Elektrischer Anschluss 2, Gewindegröße: M8x1
Einschaltdauer: 100 %
Umgebungstemperatur min./max.: 5 °C ... 50 °C
Mediumtemperatur min./max.: 5 °C ... 50 °C
Betriebsdruck min./max.: 3 bar ... 8 bar



	Schaltprinzip	Pneumatischer Anschluss, Eingang 1	Druckluftanschluss Ausgang	Druckluftanschluss Entlüftung	Betriebsspannung	Leistungsaufnahme DC [W]	Spannungstoleranz DC	Materialnummer
	5/2, beidseitig betätigt	Ø 3/8	Ø 3/8	Ø 3/8	24 V DC	2	-15 % / +10 %	R422103860

Handhilfsbetätigung	Nenndurchfluss Qn 1 zu 2 [l/min]	Ausschaltzeit	Materialnummer
nicht rastend	610	<20	R422103860

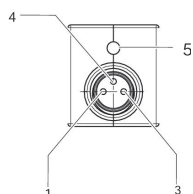
Abmessungen



- 1) Anschlüsse [1 ,3 ,5, 2, 4] Ø 3/8
- 2) 2 Pilotventile mit externer elektrischer Verbindung M8x1

R422103860

PIN-Belegung für Ventilsteckverbinder



PIN-Belegung: (1) Pin nicht belegt (3) 0 V (4) 24 V (5) LED Hinweis: Bipolare Schutzbeschaltung gegen Überspannung

5/3-Wegeventil, Serie ES05 -inch, UR (Underwriters Laboratories)

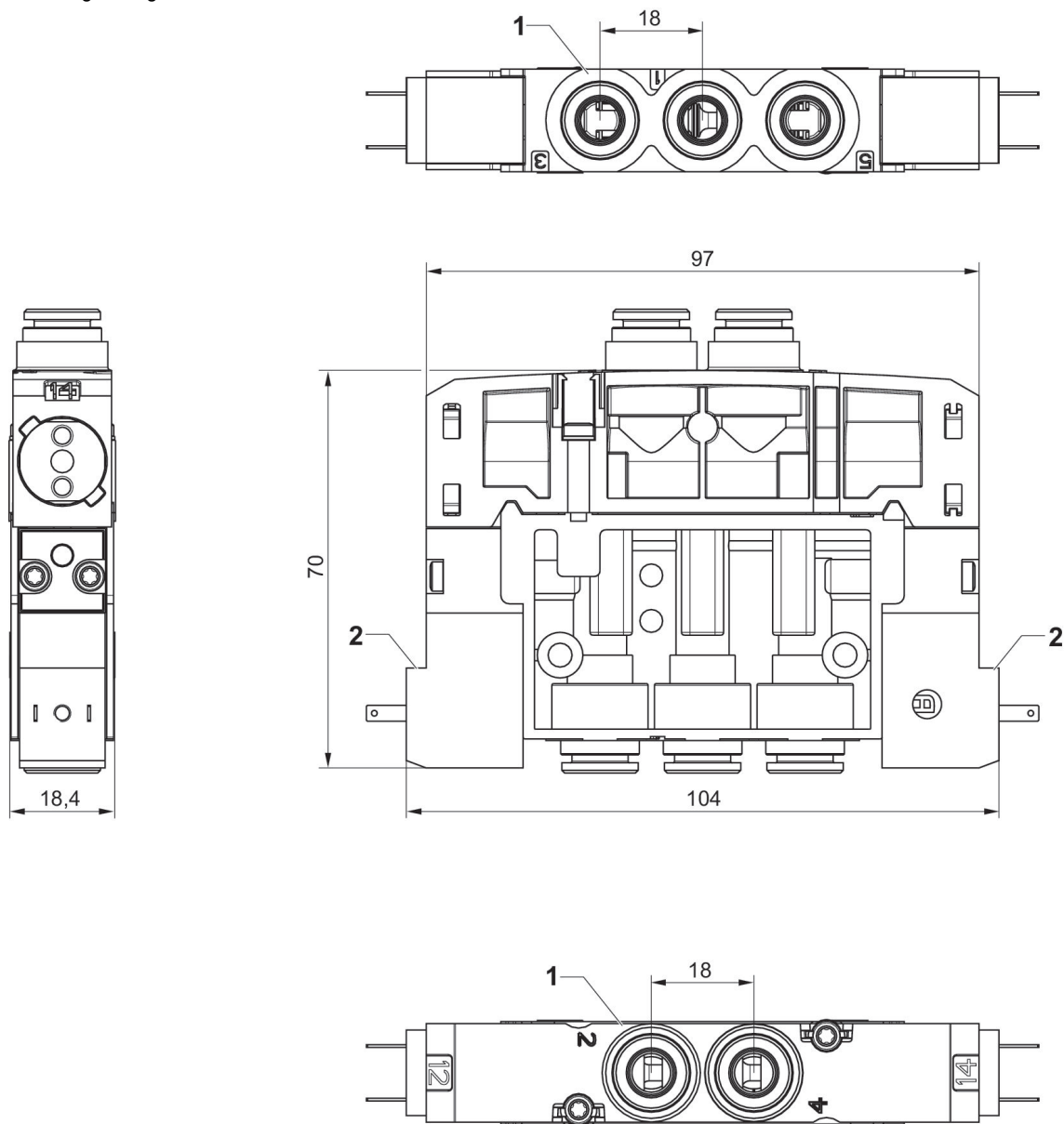
Betätigung: elektrisch
 Elektrischer Anschluss 2, Gewindegröße: Form C Industrie
 Einschaltdauer: 100 %
 Umgebungstemperatur min./max.: 5 °C ... 50 °C
 Mediumtemperatur min./max.: 5 °C ... 50 °C
 Betriebsdruck min./max.: 3 bar ... 8 bar



	Schaltprinzip	Pneumatischer Anschluss, Eingang 1	Druckluftanschluss Ausgang	Druckluftanschluss Entlüftung	Betriebsspannung	Leistungsaufnahme DC [W]	Spannungstoleranz DC	Materialnummer
	5/3, geschlossene Mittelstellung	Ø 3/8	Ø 3/8	Ø 3/8	24 V DC	2	-15 % / +10 %	R422103184

Nenndurchfluss Qn 1 zu 2 [l/min]	Materialnummer
500	R422103184

Abmessungen
beidseitig betätigt



- 1) Anschlüsse [1 ,3 ,5, 2, 4] Ø 3/8
- 2) 2 Pilotventile mit externer elektrischer Verbindung

5/3-Wegeventil, Serie ES05 -inch

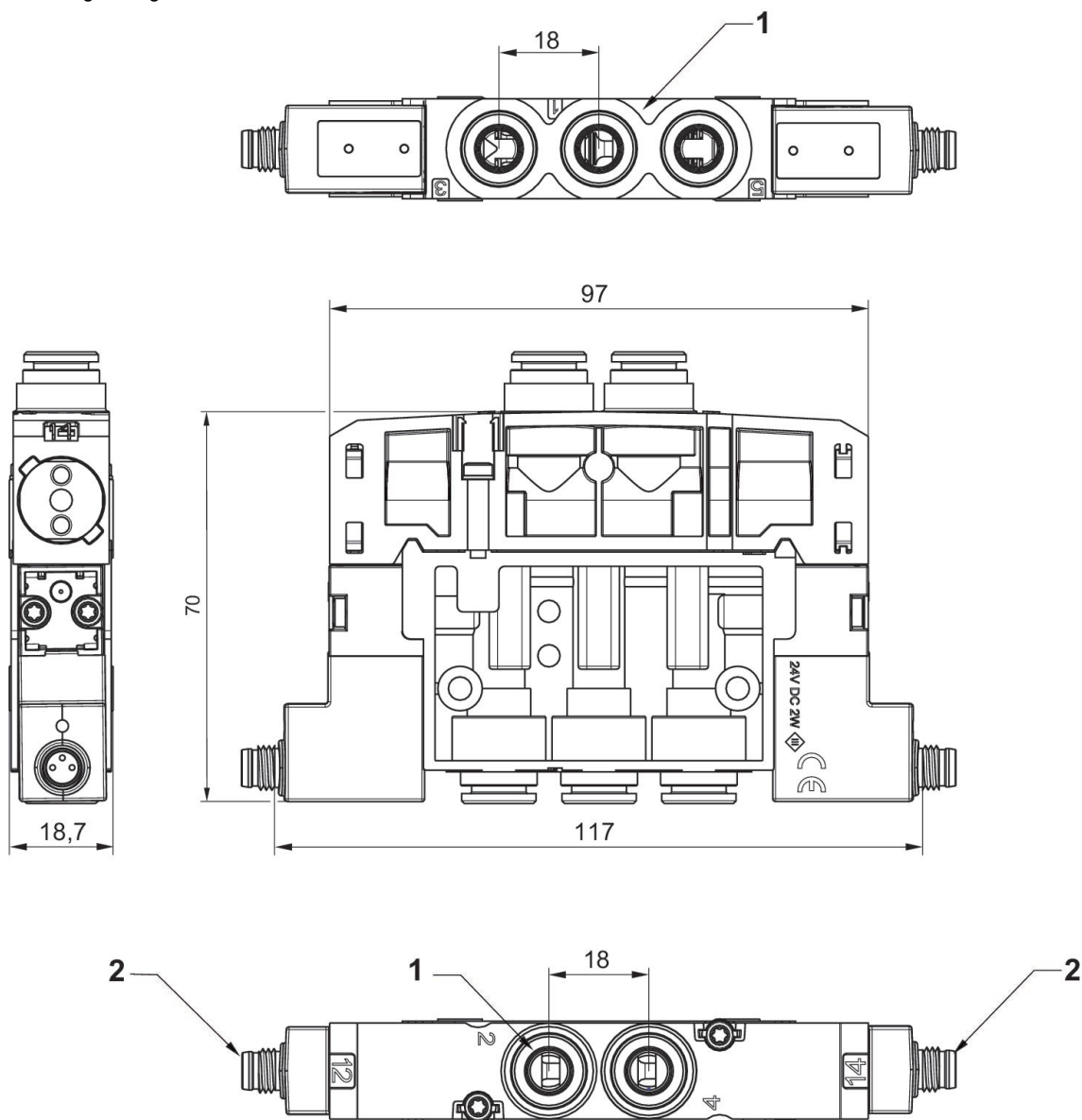
Betätigung: elektrisch
Elektrischer Anschluss 2, Gewindegröße: M8x1
Einschaltdauer: 100 %
Umgebungstemperatur min./max.: 5 °C ... 50 °C
Mediumtemperatur min./max.: 5 °C ... 50 °C
Betriebsdruck min./max.: 3 bar ... 8 bar



	Schaltprinzip	Pneumatischer Anschluss, Eingang 1	Druckluftanschluss Ausgang	Druckluftanschluss Entlüftung	Betriebsspannung	Leistungsaufnahme DC [W]	Spannungstoleranz DC	Materialnummer
	5/3, geschlossene Mittelstellung	Ø 3/8	Ø 3/8	Ø 3/8	24 V DC	2	-10 % / +15 %	R422103864

Handhilfsbetätigung	Nenndurchfluss Qn 1 zu 2 [l/min]	Ausschaltzeit	Materialnummer
nicht rastend	500	<20	R422103864

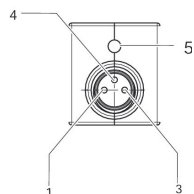
Abmessungen
beidseitig betätigt



- 1) Anschlüsse [1 ,3 ,5, 2, 4] Ø 3/8
- 2) 2 Pilotventile mit externer elektrischer Verbindung M8x1

R422103864

PIN-Belegung für Ventilsteckverbinder



PIN-Belegung: (1) Pin nicht belegt (3) 0 V (4) 24 V (5) LED Hinweis: Bipolare Schutzbeschaltung gegen Überspannung

Einzelanschlussplatte, Serie ES05

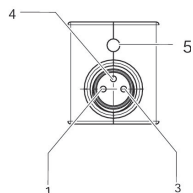
Betätigung: elektrisch
 Elektrischer Anschluss 2, Gewindegröße: M8
 Druckluftanschluss Eingang: Ø 8
 Druckluftanschluss Ausgang: Grundplatte spezial
 Druckluftanschluss Entlüftung: Ø 8
 Einschaltdauer: 100 %
 Umgebungstemperatur min./max.: 5 °C ... 50 °C
 Mediumtemperatur min./max.: 5 °C ... 50 °C
 Betriebsdruck min./max.: 3 bar ... 8 bar



Schaltprinzip	Pneumatischer Anschluss, Eingang 1	Druckluftanschluss Ausgang	Druckluftanschluss Entlüftung	Betriebsspannung	Leistungsaufnahme DC [W]	Spannungstoleranz DC	Handhilfsbetätigung	Materialnummer
3/2, mit Luftfederrückstellung	Ø 8	Grundplatte	Ø 8	24 V DC	2	-15 % / +10 %	nicht rastend	R422103850
3/2, beidseitig betätigt	Ø 8	Grundplatte	Ø 8	24 V DC	2	-15 % / +10 %	nicht rastend	R422103851

R422103850, R422103851

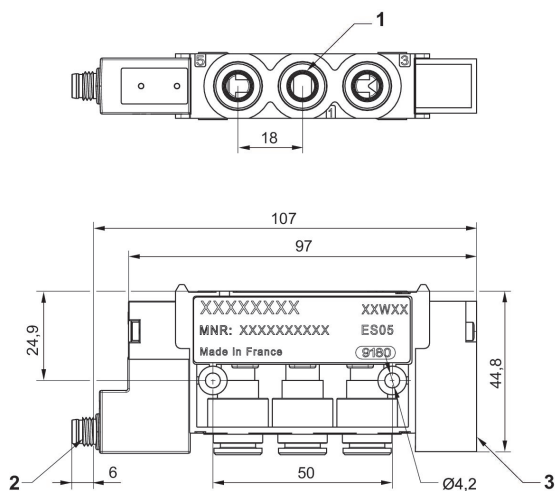
PIN-Belegung für Ventilsteckverbinder



PIN-Belegung: (1) Pin nicht belegt (3) 0 V (4) 24 V (5) LED Hinweis: Bipolare Schutzbeschaltung gegen Überspannung

R422103850

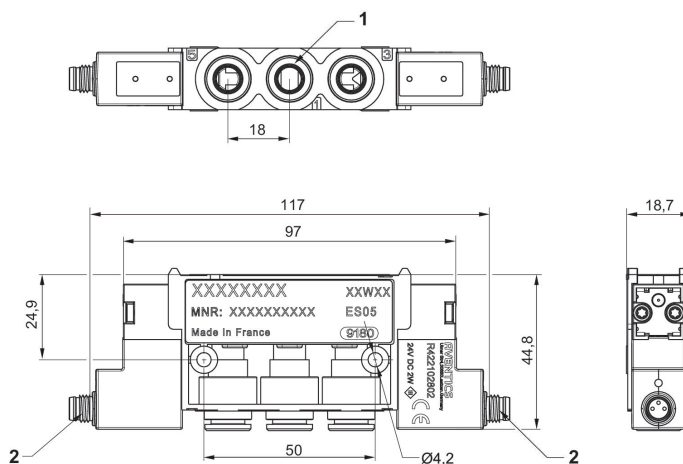
Abmessungen
beidseitig betätigt



- 1) Anschlüsse [1 ,3 ,5] Ø 8
- 2) Pilotventil mit externem elektrischen Anschluss: M8x1
- 3) Pilot-Blindplatte

R422103851

Abmessungen
beidseitig betätigt



- 1) Anschlüsse [1 ,3 ,5] Ø 8
- 2) Pilotventil mit externem elektrischen Anschluss: M8x1

Einzelanschlussplatte, Serie ES05

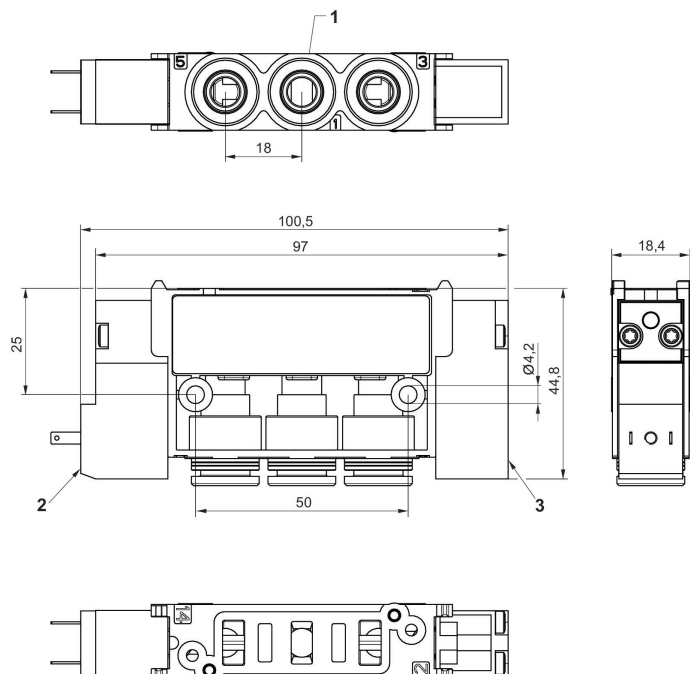
Betätigung: elektrisch
 Druckluftanschluss Eingang: Ø 8
 Druckluftanschluss Ausgang: Grundplatte speziell
 Druckluftanschluss Entlüftung: Ø 8
 Einschaltdauer: 100 %
 Umgebungstemperatur min./max.: 5 °C ... 50 °C
 Mediumtemperatur min./max.: 5 °C ... 50 °C
 Betriebsdruck min./max.: 3 bar ... 8 bar



Schaltprinzip	Pneumatischer Anschluss, Eingang 1	Druckluftanschluss Ausgang	Druckluftanschluss Entlüftung	Betriebsspannung	Leistungsaufnahme DC [W]	Spannungstoleranz DC	Handhilfsbetätigung	Materialnummer
3/2, mit Luftfederrückstellung	Ø 8	Grundplatte	Ø 8	24 V DC	2	-15 % / +10 %	nicht rastend	R422102746
3/2, beidseitig betätigt	Ø 8	Grundplatte	Ø 8	24 V DC	2	-15 % / +10 %	nicht rastend	R422102747

R422102746

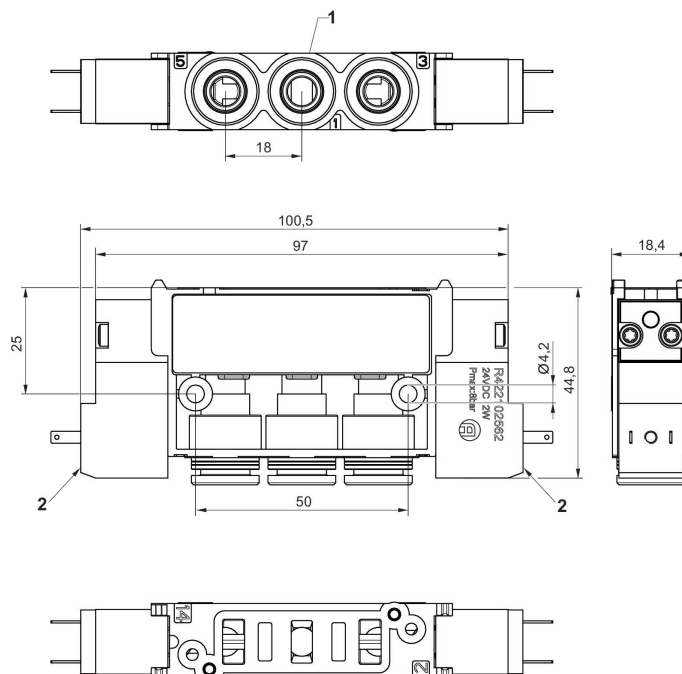
Abmessungen
beidseitig betätigt



- 1) Anschlüsse [1 ,3 ,5] Ø 8
- 2) Pilotventil mit externem elektrischen Anschluss
- 3) Pilot-Blindplatte

R422102747

Abmessungen
beidseitig betätigt



- 1) Anschlüsse [1 ,3 ,5] Ø 8
- 2) Pilotventil mit externem elektrischen Anschluss

Einzelanschlussplatte, Serie ES05 -inch

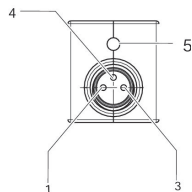
Betätigung: elektrisch
 Elektrischer Anschluss 2, Gewindegröße: M8
 Druckluftanschluss Eingang: Ø 3/8
 Druckluftanschluss Ausgang: Grundplatte
 Druckluftanschluss Entlüftung: Ø 3/8
 Einschaltdauer: 100 %
 Umgebungstemperatur min./max.: 5 °C ... 50 °C
 Mediumtemperatur min./max.: 5 °C ... 50 °C
 Betriebsdruck min./max.: 3 bar ... 8 bar



Schaltprinzip	Pneumatischer Anschluss, Eingang 1	Druckluftanschluss Ausgang	Druckluftanschluss Entlüftung	Betriebsspannung	Leistungsaufnahme DC [W]	Spannungstoleranz DC	Handhilfsbetätigung	Materialnummer
3/2	Ø 3/8	Grundplatte	Ø 3/8	24 V DC	2	-15 % / +10 %	nicht rastend	R422103852
3/2	Ø 3/8	Grundplatte	Ø 3/8	24 V DC	2	-15 % / +10 %	nicht rastend	R422103853

R422103852, R422103853

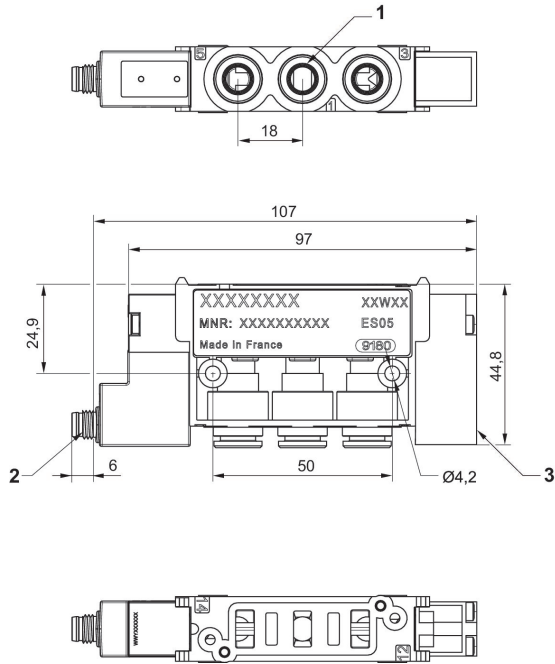
PIN-Belegung für Ventilsteckverbinder



PIN-Belegung: (1) Pin nicht belegt (3) 0 V (4) 24 V (5) LED Hinweis: Bipolare Schutzbeschaltung gegen Überspannung

R422103852

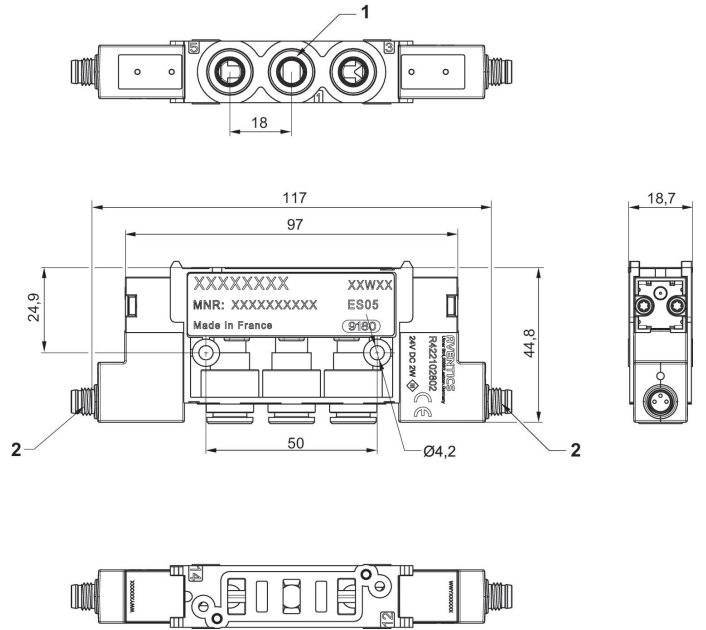
Abmessungen



- 1) Anschlüsse [1 ,3 ,5, 2, 4] Ø 3/8
- 2) Pilotventil mit externem elektrischen Anschluss: M8x1
- 3) Pilot-Blindplatte

R422103853

Abmessungen



- 1) Anschlüsse [1 ,3 ,5, 2, 4] Ø 3/8
- 2) Pilotventil mit externem elektrischen Anschluss: M8x1

Einzelanschlussplatte, Serie ES05 -inch

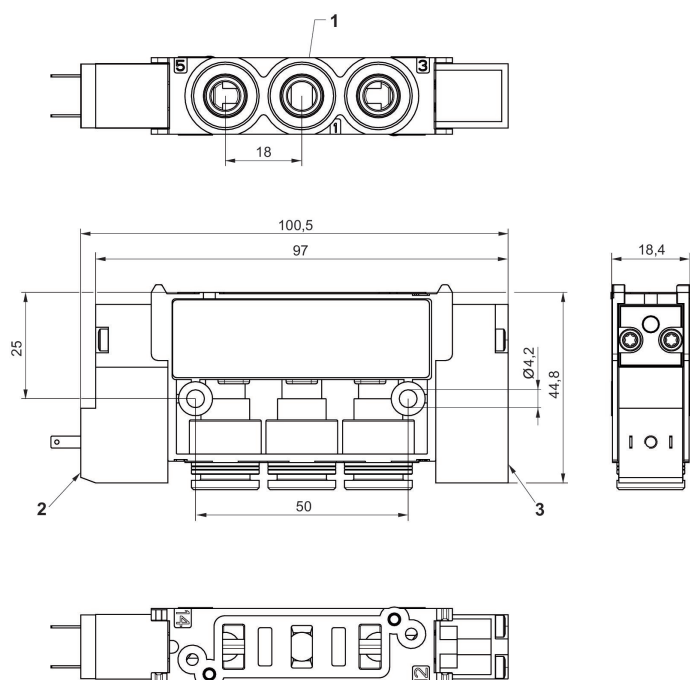
Betätigung: elektrisch
 Druckluftanschluss Eingang: Ø 3/8
 Druckluftanschluss Ausgang: Grundplatte
 Druckluftanschluss Entlüftung: Ø 3/8
 Einschaltdauer: 100 %
 Umgebungstemperatur min./max.: 5 °C ... 50 °C
 Mediumtemperatur min./max.: 5 °C ... 50 °C
 Betriebsdruck min./max.: 3 bar ... 8 bar



Schaltprinzip	Pneumatischer Anschluss, Eingang 1	Druckluftanschluss Ausgang	Druckluftanschluss Entlüftung	Betriebsspannung	Leistungsaufnahme DC [W]	Spannungstoleranz DC	Handhilfsbetätigung	Materialnummer
3/2	Ø 3/8	Grundplatte	Ø 3/8	24 V DC	2	-15 % / +10 %	nicht rastend	R422102748
3/2	Ø 3/8	Grundplatte	Ø 3/8	24 V DC	2	-15 % / +10 %	nicht rastend	R422102749

R422102748

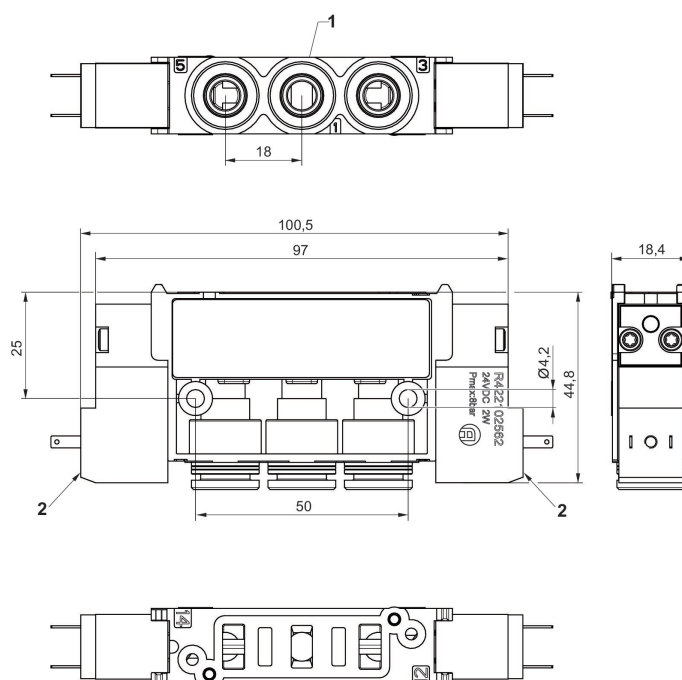
Abmessungen



- 1) Anschlüsse [1 ,3 ,5, 2, 4] Ø 3/8
- 2) Pilotventil mit externem elektrischen Anschluss
- 3) Pilot-Blindplatte

R422102749

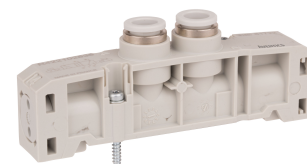
Abmessungen



- 1) Anschlüsse [1 ,3 ,5, 2, 4] Ø 3/8
- 2) Pilotventil mit externem elektrischen Anschluss

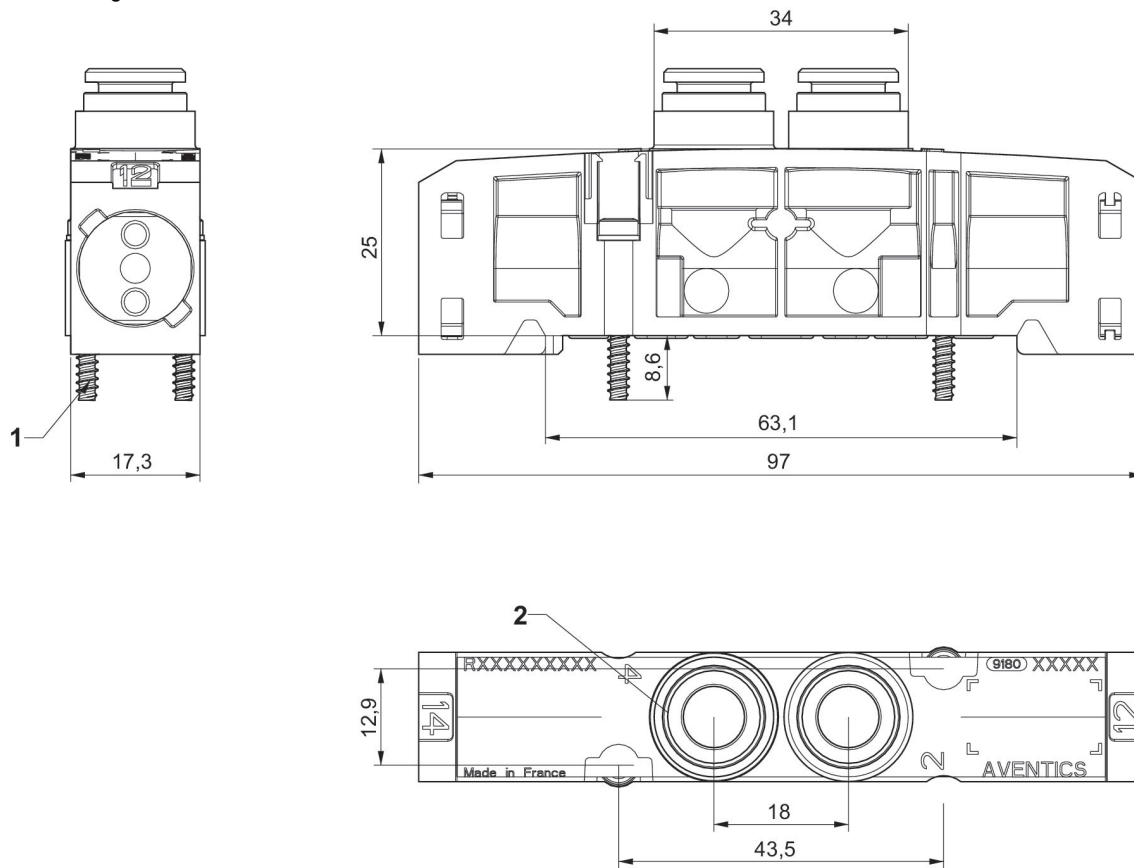
2x3/2-Wegeventilfunktion, Serie ES05

Betätigung: elektrisch
 Druckluftanschluss Eingang: Ø 8
 Druckluftanschluss Ausgang: Ø 8
 Druckluftanschluss Entlüftung: Ø 8
 Umgebungstemperatur min./max.: 5 °C ... 50 °C
 Mediumtemperatur min./max.: 5 °C ... 50 °C
 Steuerdruck min./max.: 3 bar ... 8 bar
 Betriebsdruck min./max.: -0.8 bar ... 8 bar



	Ventilfunktion	Schaltprinzip	Pneumatischer Anschluss, Eingang 1	Druckluftanschluss Ausgang	Handhilfsbetätigung	Nenndurchfluss Qn 1 zu 2 [l/min]	Ausschaltzeit	Materialnummer
	NO/NO	2x 3/2 NO/NO, mit Federrückstellung	Grundplatte	Ø 8	nicht rastend	370	<20	R422102638
	NO/NO	2x 3/2 NO/NO, mit Federrückstellung	Grundplatte	Ø 8	nicht rastend	370	<20	R422P02638
	NC/NC	2x 3/2 NC/NC, mit Federrückstellung	Grundplatte	Ø 8	nicht rastend	500	<20	R422102637
	NC/NC	2x 3/2 NC/NC, mit Federrückstellung	Grundplatte	Ø 8	nicht rastend	500	<20	R422P02637

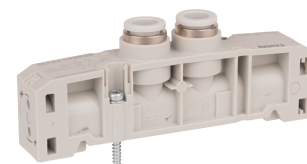
Abmessungen



- 1) Schrauben für Kunststoff Ø3
- 2) Ø 8

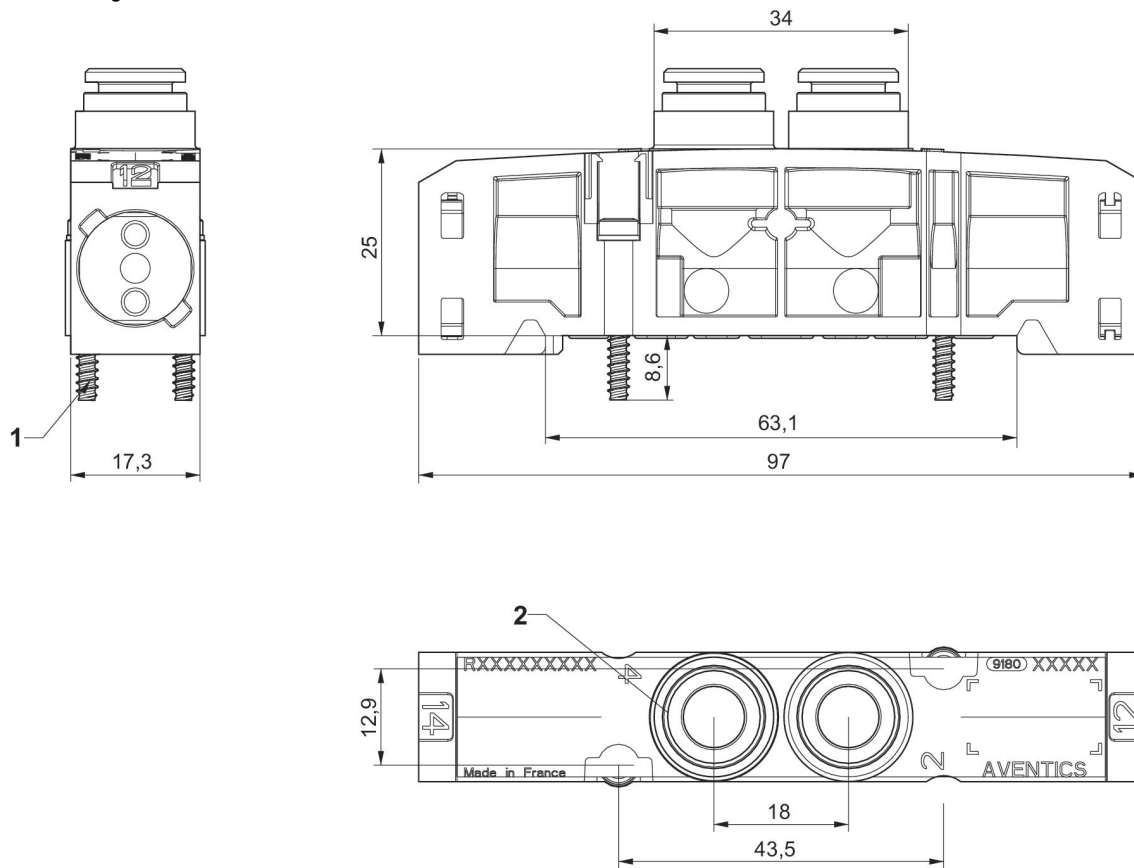
2x3/2-Wegeventilfunktion, Serie ES05 -inch

Betätigung: elektrisch
 Druckluftanschluss Ausgang: 3/8"
 Druckluftanschluss Entlüftung: 3/8"
 Umgebungstemperatur min./max.: 5 °C ... 50 °C
 Mediumtemperatur min./max.: 5 °C ... 50 °C
 Steuerdruck min./max.: 3 bar ... 8 bar
 Betriebsdruck min./max.: -0.8 bar ... 8 bar



	Ventil-funktion	Schalt-prinzip	Pneumati-scher An-schluss, Eingang 1	Druckluft-anschluss Ausgang	Nenndurch-fluss Qn 1 zu 2 [l/min]	Aus-schaltzeit	Materialnummer
	NC/NC	2x 3/2 NC/NC, mit Federrückstellung	Grundplatte	Ø 3/8	370	<20	R422103171
	NC/NC	2x 3/2 NC/NC, mit Federrückstellung	Grundplatte	Ø 3/8	370	<20	R422P03171
	NO/NO	2x 3/2 NO/NO, mit Federrückstellung	Grundplatte	Ø 3/8	500	<20	R422103172
	NO/NO	2x 3/2 NO/NO, mit Federrückstellung	Grundplatte	Ø 3/8	500	<20	R422P03172

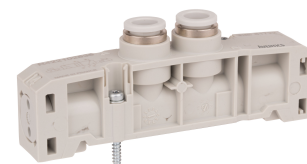
Abmessungen



- 1) Schrauben für Kunststoff Ø3
- 2) 3/8"

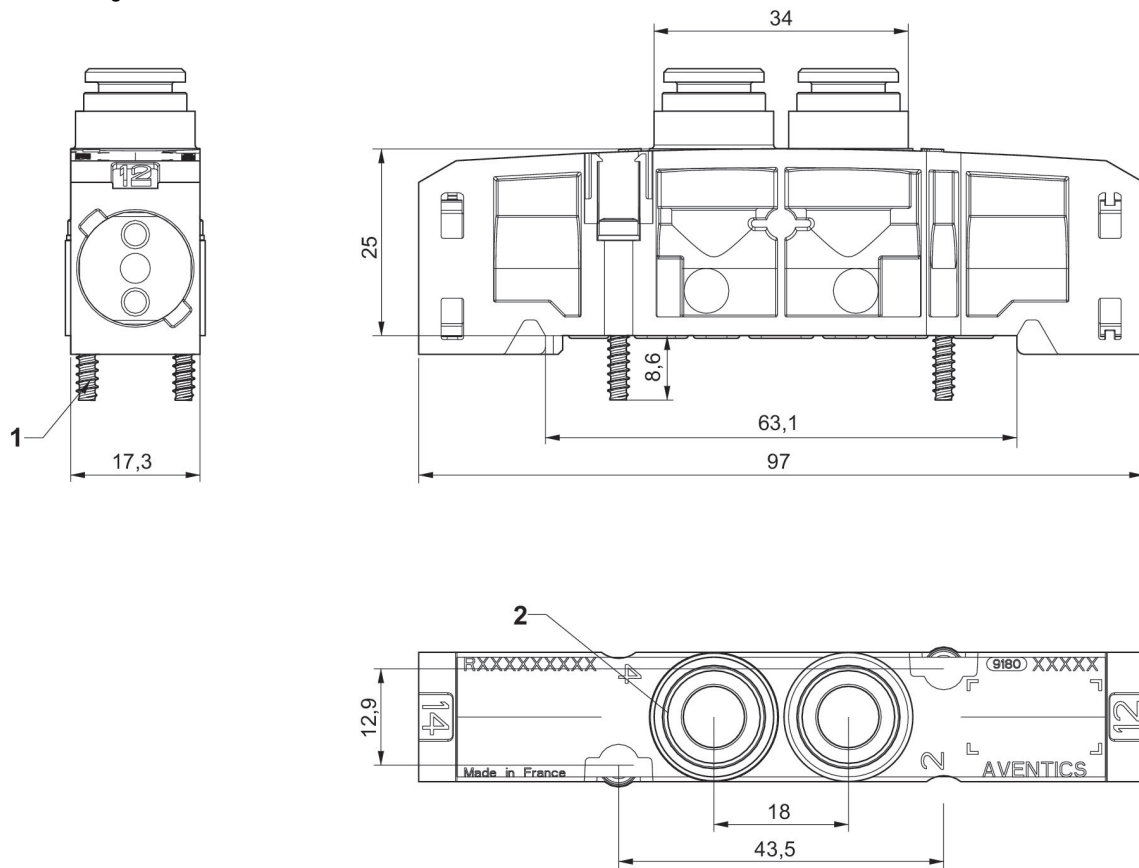
5/2-Wegeventilfunktion, Serie ES05

Betätigung: elektrisch
 Druckluftanschluss Eingang: Grundplatte spezial
 Druckluftanschluss Ausgang: Ø 8
 Umgebungstemperatur min./max.: 5 °C ... 50 °C
 Mediumtemperatur min./max.: 5 °C ... 50 °C
 Steuerdruck min./max.: 3 bar ... 8 bar
 Betriebsdruck min./max.: -0.8 bar ... 8 bar



	Schaltprinzip	Pneumatischer Anschluss, Eingang 1	Druckluftanschluss Ausgang	Nenndurchfluss Qn 1 zu 2 [l/min]	Ausschaltzeit	Materialnummer
	5/2, mit Federrückstellung	Grundplatte	Ø 8	610	<35	R422102601
	5/2, mit Federrückstellung	Grundplatte	Ø 8	610	<35	R422P02601
	5/2, beidseitig betätigt	Grundplatte	Ø 8	610	<20	R422102636
	5/2, beidseitig betätigt	Grundplatte	Ø 8	610	<20	R422P02636

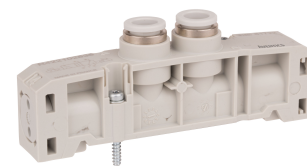
Abmessungen



- 1) Schrauben für Kunststoff Ø3
- 2) Ø 8

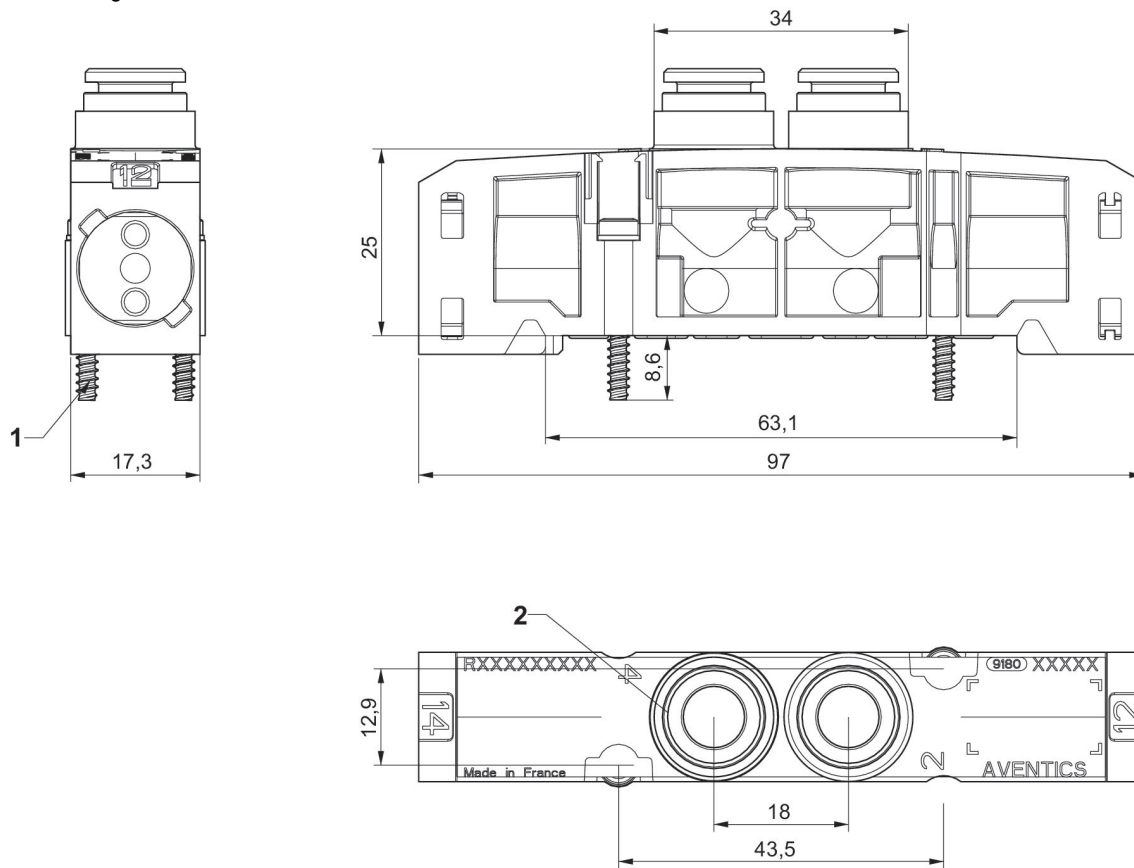
5/2-Wegeventilfunktion, Serie ES05 -inch

Betätigung: elektrisch
 Druckluftanschluss Ausgang: 3/8"
 Umgebungstemperatur min./max.: 5 °C ... 50 °C
 Mediumtemperatur min./max.: 5 °C ... 50 °C
 Steuerdruck min./max.: 3 bar ... 8 bar
 Betriebsdruck min./max.: -0.8 bar ... 8 bar



	Schaltprinzip	Pneumatischer Anschluss, Eingang 1	Druckluftanschluss Ausgang	Nenndurchfluss Qn 1 zu 2 [l/min]	Aus-schaltzeit	Materialnummer
	5/2, mit Federrückstellung	Grundplatte	Ø 3/8	610	<35	R422103169
	5/2, mit Federrückstellung	Grundplatte	Ø 3/8	610	<35	R422P03169
	5/2, beidseitig betätigt	Grundplatte	Ø 3/8	610	<20	R422103170
	5/2, beidseitig betätigt	Grundplatte	Ø 3/8	610	<20	R422P03170

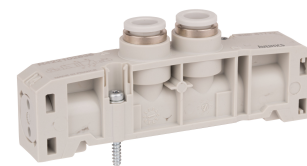
Abmessungen



- 1) Schrauben für Kunststoff Ø3
- 2) 3/8"

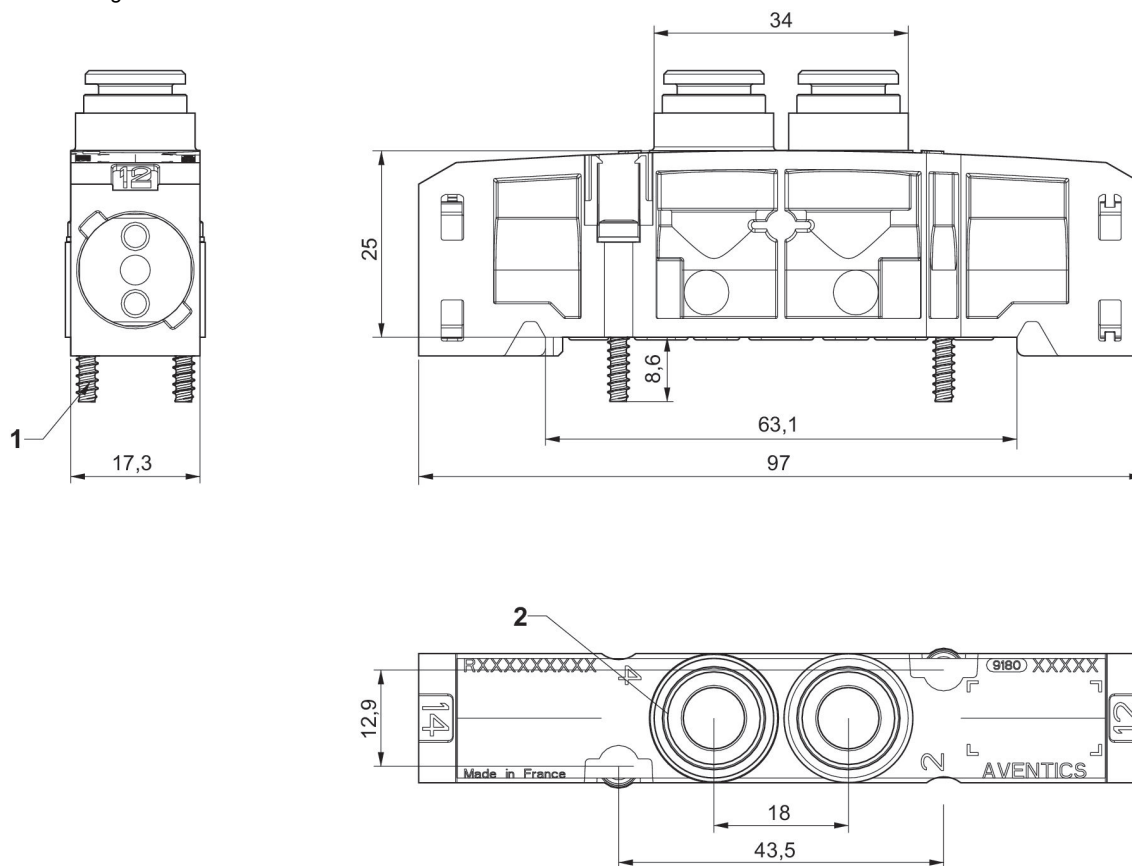
5/3-Wegeventilfunktion, ES05

Betätigung: elektrisch
 Umgebungstemperatur min./max.: 5 °C ... 50 °C
 Mediumtemperatur min./max.: 5 °C ... 50 °C
 Steuerdruck min./max.: 3 bar ... 8 bar
 Betriebsdruck min./max.: -0.8 bar ... 8 bar



	Ventilfunktion	Schaltprinzip	Pneumatischer Anschluss, Eingang 1	Druckluftanschluss Ausgang	Handhilfsbetätigung	Nenndurchfluss Qn 1 zu 2 [l/min]	Ausschaltzeit	Materialnummer
	geschlossene Mittelstellung	5/3, geschlossene Mittelstellung	Ø 8	Grundplatte	nicht rastend	500	<20	R422003639
	geschlossene Mittelstellung	5/3, geschlossene Mittelstellung	Ø 8	Grundplatte	nicht rastend	500	<20	R422P03639

Abmessungen



- 1) Schrauben für Kunststoff Ø3
- 2) Ø 8

5/3-Wegeventilfunktion, ES05 -inch

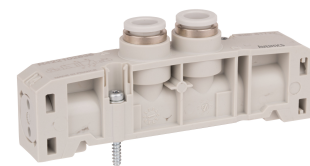
Betätigung: elektrisch

Umgebungstemperatur min./max.: 5 °C ... 50 °C

Mediumtemperatur min./max.: 5 °C ... 50 °C

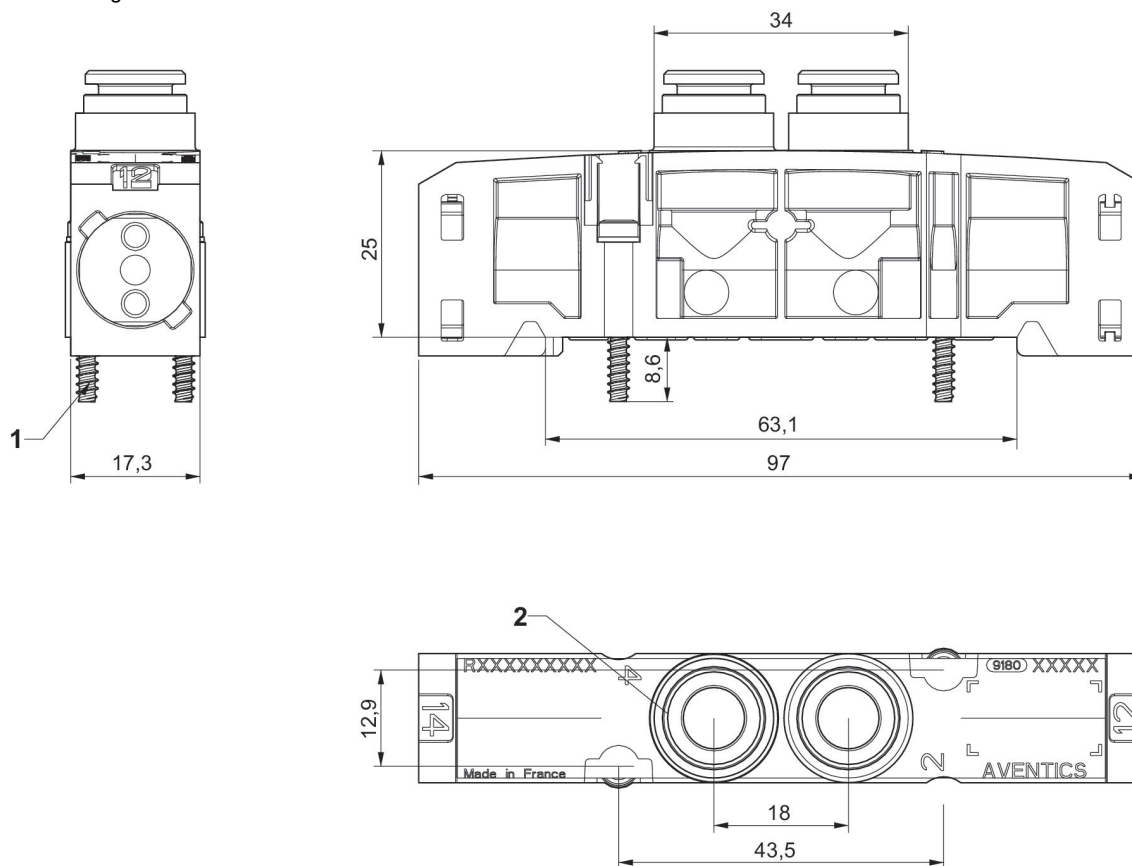
Steuerdruck min./max.: 3 bar ... 8 bar

Betriebsdruck min./max.: -0.8 bar ... 8 bar



	Ventilfunktion	Schaltprinzip	Pneumatischer Anschluss, Eingang 1	Druckluftanschluss Ausgang	Handhilfsbetätigung	Nenndurchfluss Qn 1 zu 2 [l/min]	Ausschaltzeit	Materialnummer
	geschlossene Mittelstellung	5/3, geschlossene Mittelstellung	Ø 3/8	Grundplatte	nicht rastend	500	<20	R422003640
	geschlossene Mittelstellung	5/3, geschlossene Mittelstellung	Ø 3/8	Grundplatte	nicht rastend	500	<20	R422P03640

Abmessungen

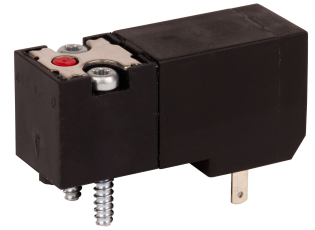


1) Schrauben für Kunststoff Ø3

2) Ø 3/8"

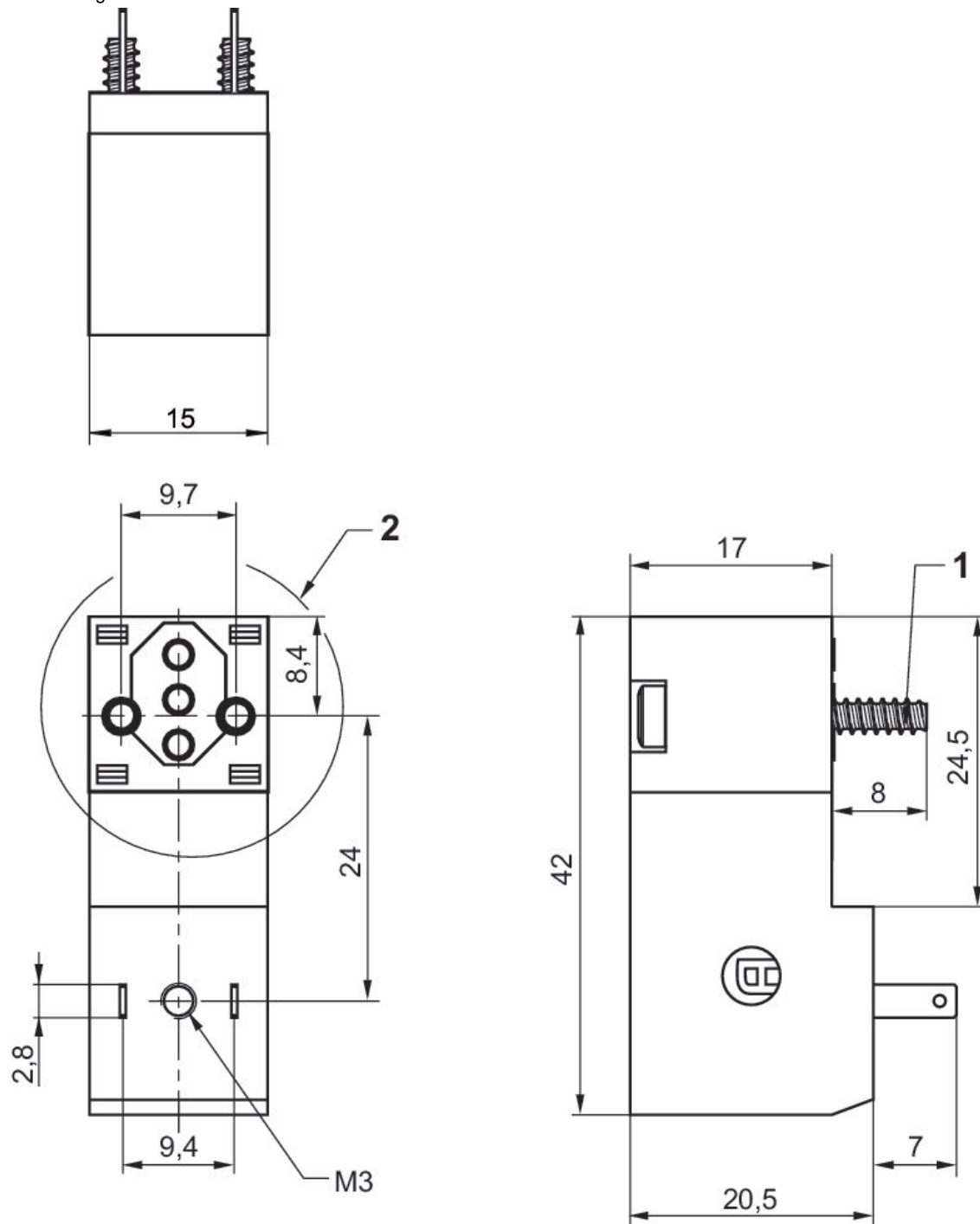
Vorsteuerventil, Serie ES05

Betätigung: elektrisch
 Steuerdruck min./max.: 3 bar ... 8 bar
 Umgebungstemperatur min./max.: 5 °C ... 50 °C
 Mediumstemperatur min./max.: 5 °C ... 50 °C



Betriebsspannung	Leistungsaufnahme DC [W]	Spannungstoleranz DC	Handhilfsbetätigung	Materialnummer
24 V DC	2	-15 % / +10 %	nicht rastend	R422003356
24 V DC	2	-15 % / +10 %	nicht rastend	R422P03356

Abmessungen



- 1) Schrauben für Kunststoff Ø3
- 2) drehbar 90°

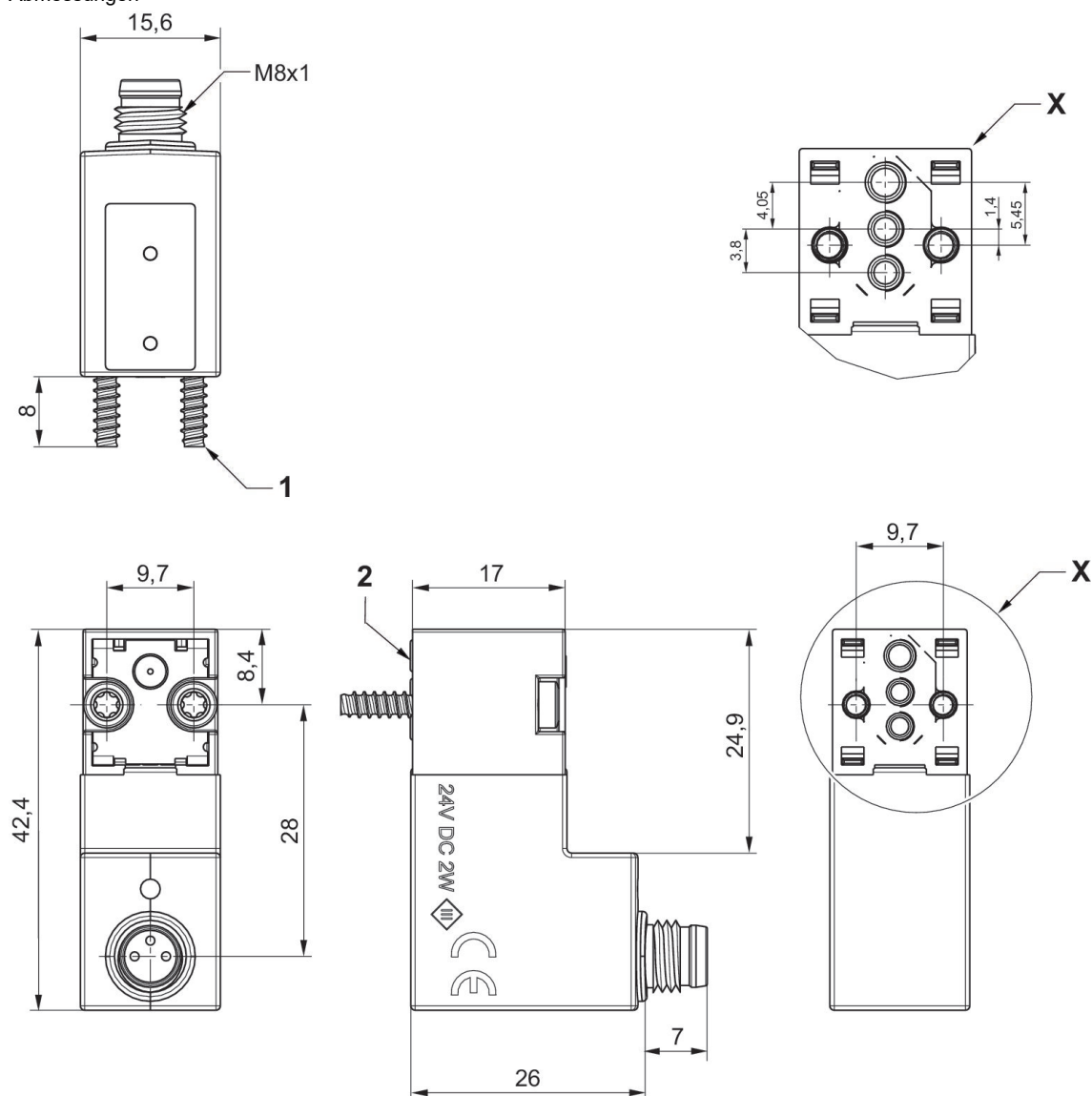
Vorsteuerventil, Serie ES05

Betätigung: elektrisch
 Steuerdruck min./max.: 3 bar ... 8 bar
 Einschaltdauer: 100 %
 Umgebungstemperatur min./max.: 5 °C ... 50 °C
 Mediumtemperatur min./max.: 5 °C ... 50 °C



Betriebsspannung	Leistungsaufnahme DC [W]	Spannungstoleranz DC	Materialnummer
24 V DC	2	-15 % / +10 %	R422103854
24 V DC	2	-15 % / +10 %	R422P03854

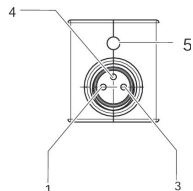
Abmessungen



- 1) Schrauben für Kunststoff Ø3
- 2) drehbar 90°

R422103854, R422P03854

PIN-Belegung für Ventilsteckverbinder



PIN-Belegung: (1) Pin nicht belegt (3) 0 V (4) 24 V (5) LED Hinweis: Bipolare Schutzbeschaltung gegen Überspannung

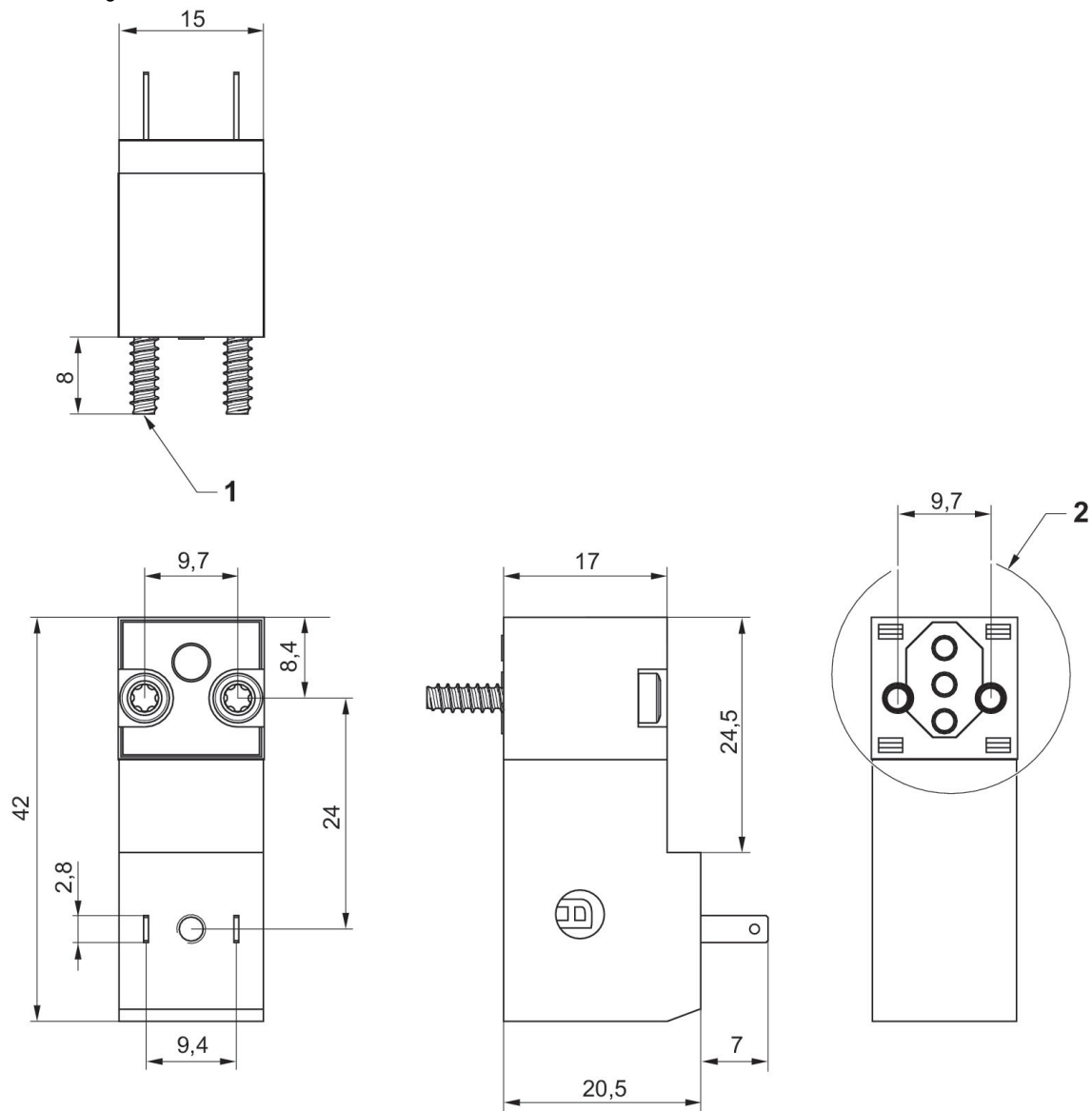
Vorsteuerventil, Serie ES05

Betätigung: elektrisch
 Steuerdruck min./max.: 3 bar ... 8 bar
 Einschaltdauer: 100 %
 Umgebungstemperatur min./max.: 5 °C ... 50 °C
 Mediumtemperatur min./max.: 5 °C ... 50 °C



Betriebsspannung	Leistungsaufnahme DC [W]	Spannungstoleranz DC	Handhilfsbetätigung	Materialnummer
24 V DC	2	-15 % / +10 %	nicht rastend	R422003357
24 V DC	2	-15 % / +10 %	nicht rastend	R422P03357

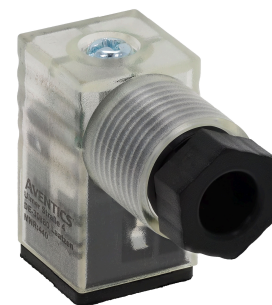
Abmessungen



- 1) Schrauben für Kunststoff Ø3
- 2) drehbar 90°

Ventilsteckverbinder, Serie CON-VP

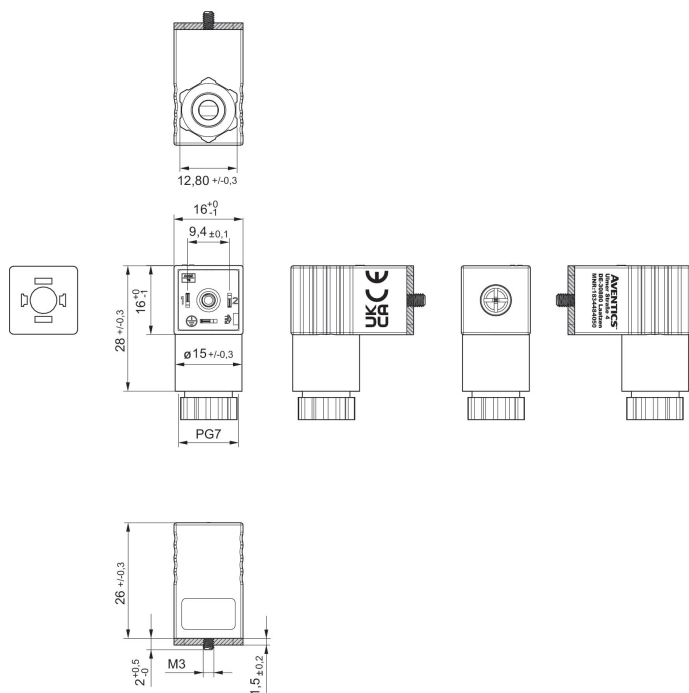
Elektrischer Anschluss 1: EN 175301-803, Form C
Umgebungstemperatur min./max.: -20 °C ... 80 °C



	Betriebsspannung	Strom, max. [A]	Kontaktbelegung	anschließbarer Kabel-Ø min. [mm]	anschließbarer Kabel-Ø max. [mm]	Materialnummer
	300 V DC / 250 V AC	6	2+E	4	6	1834484050

1834484050

Abmessungen



Profildichtung

Ventilsteckverbinder, Serie CON-VP

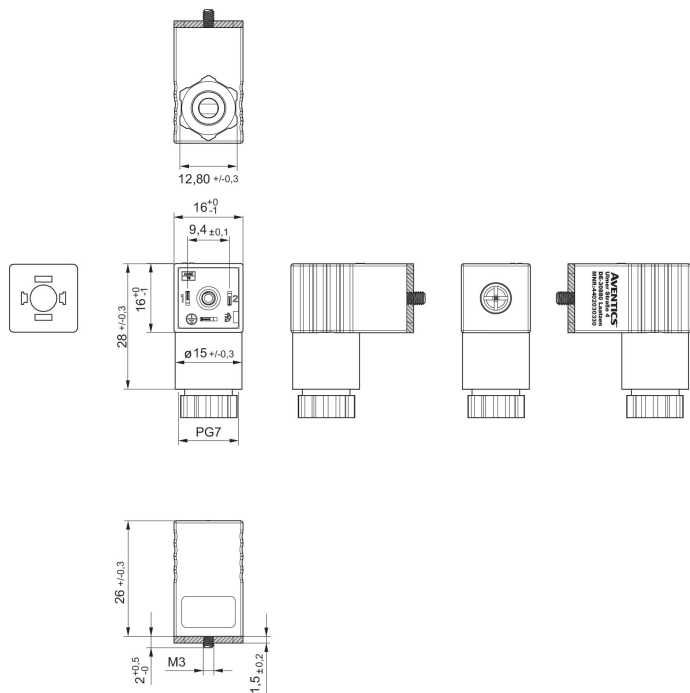
Elektrischer Anschluss 1: Form C Industrie
Umgebungstemperatur min./max.: -20 °C ... 80 °C



	Betriebsspannung	Schutzbe- schaltung	Strom, max. [A]	Kontakt- belegung	Statusan- zeige LED	anschließ- barer Ka- bel-Ø min. [mm]	anschließ- barer Ka- bel-Ø max. [mm]	Materialnummer
	24 V AC/DC	Varistor	1.5	2+E	Grün	4	6	4402030330

4402030330

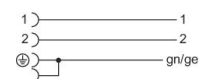
Abmessungen



Profildichtung

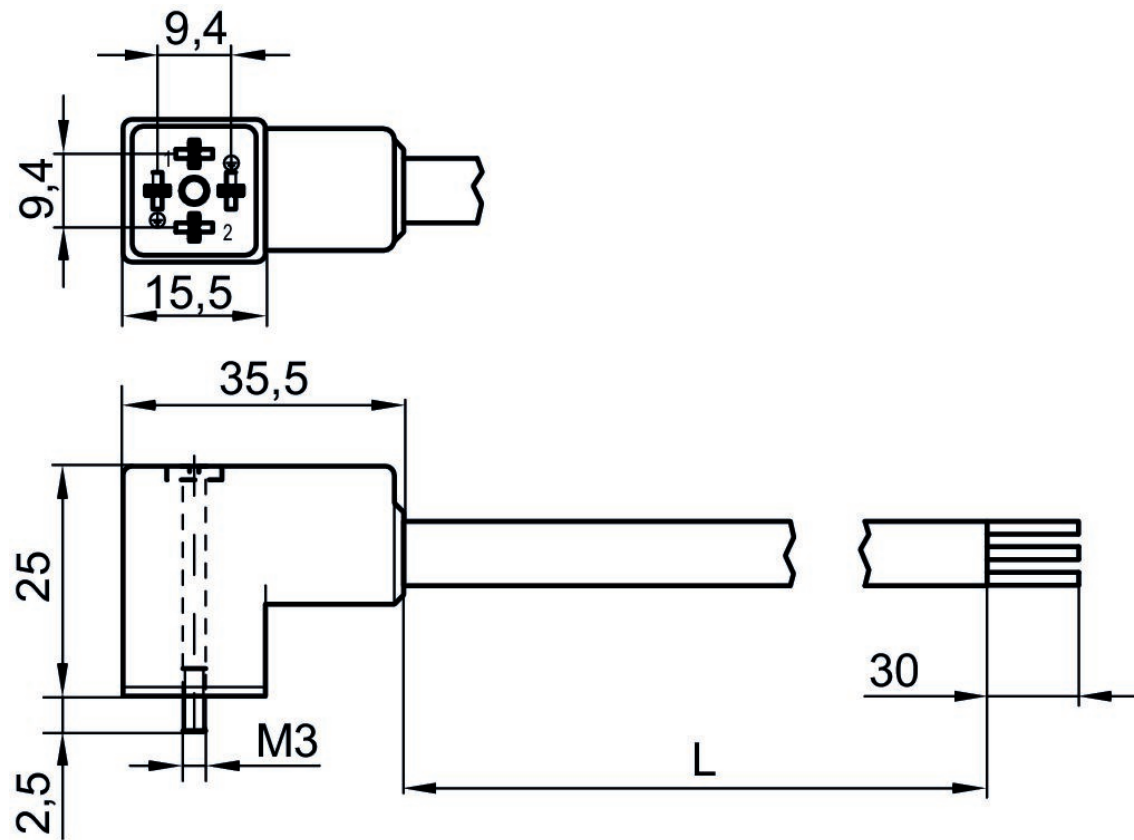
Ventilsteckverbinder, Serie CON-VP

Elektrischer Anschluss 1: Buchse ... Form C Industrie ... 2+E
 Elektrischer Anschluss 2: offene Kabelenden ... 3-polig
 Schutzbeschaltung: Varistor
 Umgebungstemperatur min./max.: -25 °C ... 90 °C

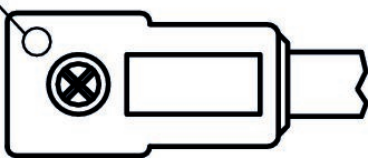


Betriebsspannung	Schutzbeschaltung	Strom, max. [A]	Kontaktbelegung	Statusanzeige LED	Kabellänge [m]	Materialnummer
24 V AC/DC	Varistor	4	2+E	Gelb	3	R412024833
24 V AC/DC	Varistor	4	2+E	Gelb	5	R412024834
24 V AC/DC	Varistor	4	2+E	Gelb	10	R412024835

Abmessungen



LED



L = Länge

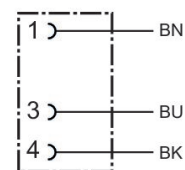
Rundsteckverbinder, Serie CON-RD

Elektrischer Anschluss 1: Buchse ... M8x1 ... 3-polig ... gerade

Elektrischer Anschluss 2: offene Kabelenden ... 3-polig

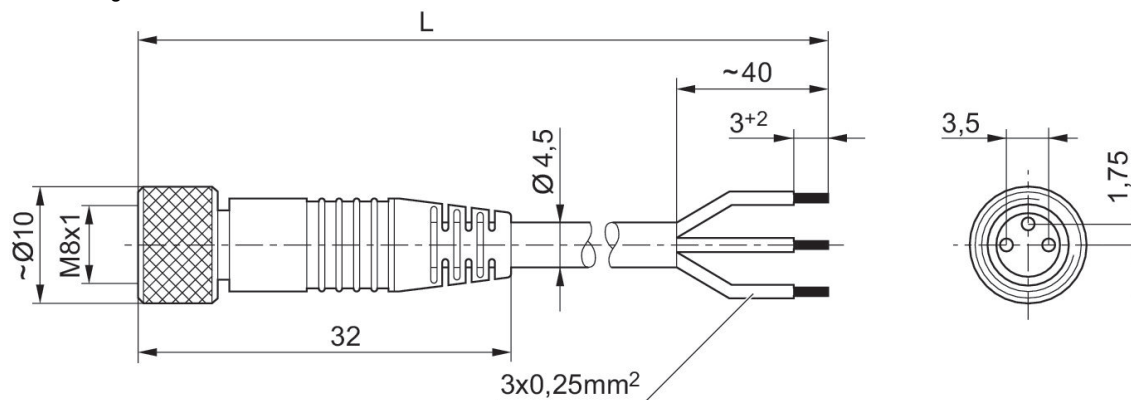
Zertifizierung: UL (Underwriters Laboratories)

Umgebungstemperatur min./max.: -25 °C ... 85 °C



Betriebsspannung	Elektrischer Anschluss 1, Typ	Elektrischer Anschluss 1, Gewindedgröße	Elektrischer Anschluss 1, Anzahl Pole	Elektrischer Anschluss 1, Codierung	Elektrischer Anschluss 2, Typ	Elektrischer Anschluss 2, Anzahl Pole	Kabellänge [m]	Materialnummer
48 V AC/DC	Buchse	M8x1	3-polig	A-codiert	offene Kabelenden	3-polig	3	1834484166
48 V AC/DC	Buchse	M8x1	3-polig	A-codiert	offene Kabelenden	3-polig	5	1834484168
48 V AC/DC	Buchse	M8x1	3-polig	A-codiert	offene Kabelenden	3-polig	10	1834484247

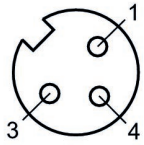
Abmessungen



L = Länge

1834484166, 1834484168, 1834484247

Polbild Buchse







(1) BN=braun (3) BU=blau (4) BK=schwarz

Efficient pneumatic solutions, our program:
cylinders and drives, valves and valve systems,
air supply management, proportional pressure
control valves



Visit us: www.Emerson.com/aventics
Your local contact: Emerson.com/contactus

-  Emerson.com
-  Facebook.com/EmersonAutomationSolutions
-  LinkedIn.com/company/Emerson-Automation-Solutions
-  Twitter.com/EMR_Automation



The Emerson logo is a trademark and service mark of Emerson Electric Co. AVENTICS is a registered trademark of one of the Emerson family of companies. All other trademarks are the property of their respective owners. © 2020 Emerson Electric Co. All rights reserved.



CONSIDER IT SOLVED[®]