

## シリーズ DO



AVENTICS™

AVENTICS DO シリーズ 方向制御  
バルブ

  
EMERSON™

## シリーズ DO/DP

AVENTICS DO/DP シリーズは、直接電気操作によるすべての従来のパイロット制御機能に対して、シンプルで信頼性が高く堅牢なソリューションを提供します。

- さまざまな接続オプションが可能
- 組み立てはマニホールドストリップで実施
- 広範な電圧範囲
- ATEX バージョン利用可能



## 製品概要

DO10	
3/2 方向制御弁, シリーズ DO10.....	6
軟質封止	
DO16	
3/2 方向制御弁, シリーズ DO16, 8 mm.....	7
軟質封止	
3/2 方向制御弁, シリーズ DO16, M12.....	9
一時停止なし	
DO35	
3/2 方向制御弁, シリーズ DO35, G1/8, NO, シングル弁.....	11
一時停止	
3/2 方向制御弁, シリーズ DO35, G1/8, NO, バルブシステム.....	13
一時停止	
3/2 方向制御弁, シリーズ DO35, G1/8, NC, シングル弁.....	14
一時停止	
3/2 方向制御弁, シリーズ DO35, G1/8, NC, バルブシステム.....	16
一時停止	
DP22	
3/2 方向制御弁, シリーズ DP22, M5, NC.....	17
軟質封止	
3/2 方向制御弁, シリーズ DP22, M5, NO.....	19
軟質封止	
3/2 方向制御弁, シリーズ DP22, G1/8, クラス H. NC.....	21
軟質封止	
3/2 方向制御弁, シリーズ DP22, G1/8, クラス F. NC.....	23
軟質封止	
3/2 方向制御弁, シリーズ DP22, G1/8, クラス F. NO.....	25
軟質封止	
3/2 方向制御弁, シリーズ DP22, コ, KR, NO.....	27
軟質封止	
3/2 方向制御弁, シリーズ DP22, チューブ接続, GKR, NC.....	29
軟質封止	
3/2 方向制御弁, シリーズ DP22, チューブ接続, GKR, NO.....	30
軟質封止	
3/2 方向制御弁, シリーズ DP22, チューブ接続, KR.....	31
なし	
3/2 方向制御弁, シリーズ DP22, ベースバルブ, G1/8.....	33
軟質封止	
3/2 方向制御弁, シリーズ DP22, ベースバルブ, M5, NC.....	35
軟質封止	
3/2 方向制御弁, シリーズ DP22, ベースバルブ, M5, NO.....	36
軟質封止	
3/2 方向制御弁, シリーズ DP22, ベースバルブ, GKR, NO.....	37
軟質封止	
3/2 方向制御弁, シリーズ DP22, ベースバルブ, GKR, NC.....	38
軟質封止	
3/2 方向制御弁, シリーズ DP22, ベースバルブ, KR, NC.....	39
軟質封止	

## 製品概要

DP30	
3/2 方向制御弁, シリーズ DP30, クラス F, 手動操作: なし.....	40
軟質封止	
3/2 方向制御弁, シリーズ DP30, クラス F, 手動操作: 一時停止なし.....	42
軟質封止	
3/2 方向制御弁, シリーズ DP30, クラス F, 手動操作: 一時停止あり.....	44
軟質封止	
3/2 方向制御弁, シリーズ DP30, クラス F, 証明書 UL (Underwriters Laboratories).....	47
軟質封止	
3/2 方向制御弁, シリーズ DP30, クラス H, 手動操作: 一時停止なし.....	48
軟質封止	
3/2 方向制御弁, シリーズ DP30, クラス H, 手動操作: 一時停止あり.....	49
軟質封止	
3/2 方向制御弁, シリーズ DP30, ベースバルブ, 手動操作: なし.....	50
軟質封止	
3/2 方向制御弁, シリーズ DP30, ベースバルブ, 手動操作: 一時停止なし.....	51
軟質封止	
3/2 方向制御弁, シリーズ DP30, ベースバルブ, 手動操作: 一時停止あり.....	52
軟質封止	
3/2 方向制御弁, シリーズ DP30, ベースバルブ, 手動操作: 一時停止あり, NO.....	53
軟質封止	
DP30-LT	
3/2 方向制御弁, シリーズ DP30-LT, 手動操作: 一時停止あり.....	54
一時停止	
3/2 方向制御弁, シリーズ DP30-LT, マニュアルオーバーライド: なし.....	56
一時停止	
付属品 DO	
マニホールド接続ブロック, シリーズ DO10.....	58
blankプレート, シリーズ DO10.....	60
マニホールド接続ブロック, シリーズ DO16.....	61
blankプレート, シリーズ DO16.....	63
マニホールド接続ブロック, シリーズ DO16.....	64
マニホールド接続ブロック, シリーズ DO22, G 1/8 / M5.....	66
マニホールド接続ブロック, シリーズ DO22, G 1/8.....	68
blankプレート, シリーズ DO22.....	70
シングルサブベース, シリーズ DO22.....	71
マニホールド接続ブロック, シリーズ DO22, G 1/8 / Ø 4.....	72
blankプレート, シリーズ DO30.....	74
マニホールド接続ブロック, シリーズ DO30.....	75
サブベース, シリーズ DO35.....	76
サブベース, シリーズ DO35.....	77
取付けブラケットキット, シリーズ DO35.....	78
バルブコネクタ, CON-VPシリーズ, 型A, 24 V AC/DC, プロファイル封止.....	79
ケーブル付きバルブコネクタ, CON-VPシリーズ, 24/230 V AC/DC.....	80
バルブコネクタ, CON-VPシリーズP, 型B, 115/230 V AC/DC, LED.....	82
ケーブル付きバルブコネクタ, CON-VPシリーズ, 型B, 0° でのブッシュのインサート.....	84
バルブコネクタ, CON-VPシリーズ, 型C, 300 V DC / 250 V AC.....	86
バルブコネクタ, CON-VPシリーズ, 0° でのブッシュのインサート.....	88

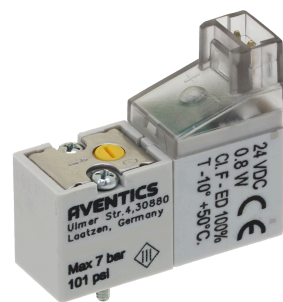


## 製品概要

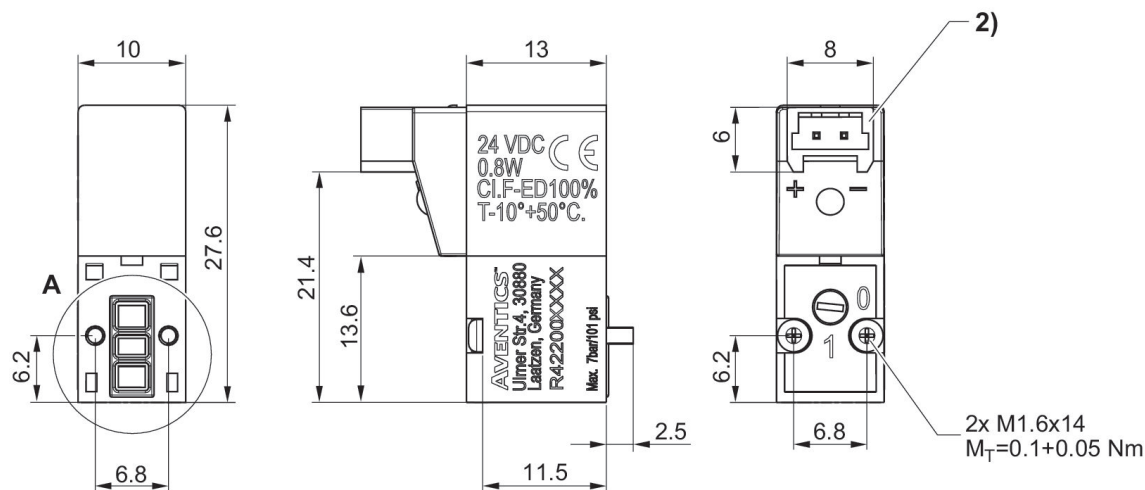
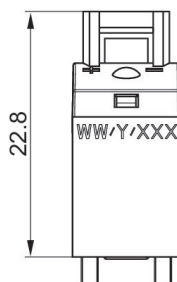
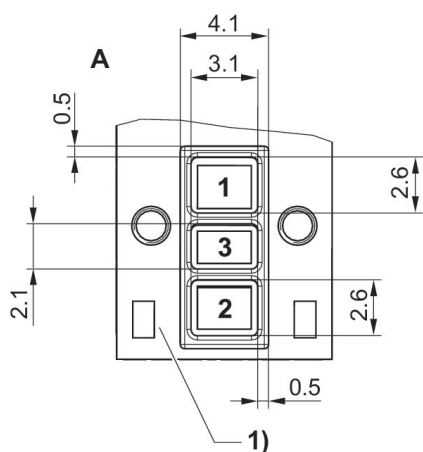
コイル, シリーズ CO1, 型A..... プラグ	90
コイル, シリーズ CO1, 型B..... プラグ	92
コイル, シリーズ CO1, 型 B 産業..... プラグ	94
パイロット弁, シリーズ DO35..... 一時停止	95
封ねじ, フラットガスケット.....	97
封ねじ, フラットガスケット, M5.....	98
付属品 DP22	
バルブコネクタ, CON-VPシリーズ, 型B, 24 V AC/DC.....	99
バルブコネクタ, CON-VPシリーズP, 型B, 115/230 V AC/DC, LED.....	101
バルブコネクタ, CON-VPシリーズ, 型B, 300 V DC / 250 V AC.....	103
ケーブル付きバルブコネクタ, CON-VPシリーズ, 型B, 0° のブッシュのインサート.....	105
ケーブル付きバルブコネクタ, CON-VPシリーズ, 180° のブッシュのインサート.....	107
マニホールド接続ブロック, シリーズ DO22, G 1/8 / M5.....	109
マニホールド接続ブロック, シリーズ DO22, G 1/8 / Ø 4.....	111
マニホールド接続ブロック, シリーズ DO22, G 1/8.....	113
ブラנקプレート, シリーズ DO22.....	115
シングルサブベース, シリーズ DO22.....	116
付属品 DP30	
バルブコネクタ, CON-VPシリーズ, 型A, 24 V AC/DC, フラットガスケット.....	117
バルブコネクタ, CON-VPシリーズP, 型A, 115/230 V AC/DC.....	119
ケーブル付きバルブコネクタ, CON-VPシリーズ, 230 V AC/DC.....	121
ケーブル付きバルブコネクタ, CON-VPシリーズ, 24/230 V AC/DC.....	123
マニホールド接続ブロック, シリーズ DO30.....	125
ブラנקプレート, シリーズ DO30.....	126
封ねじ, フラットガスケット.....	127
封ねじ, フラットガスケット, M5.....	128

3/2 方向制御弁, シリーズ DO10

作動: 電気  
 コイル幅: 10 mm  
 電気接続 2, スレッドサイズ: 工業プラグコネクタ  
 起動時間: 100 %  
 型式: シート弁



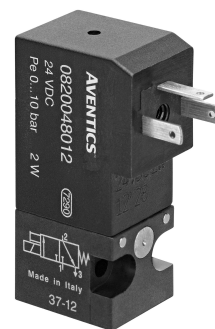
作動電圧	電力消費 DC [W]	手動操作	マテリアル番号
24 V DC	0.8	一時停止なし	R422004284
24 V DC	0.8	一時停止	R422004285



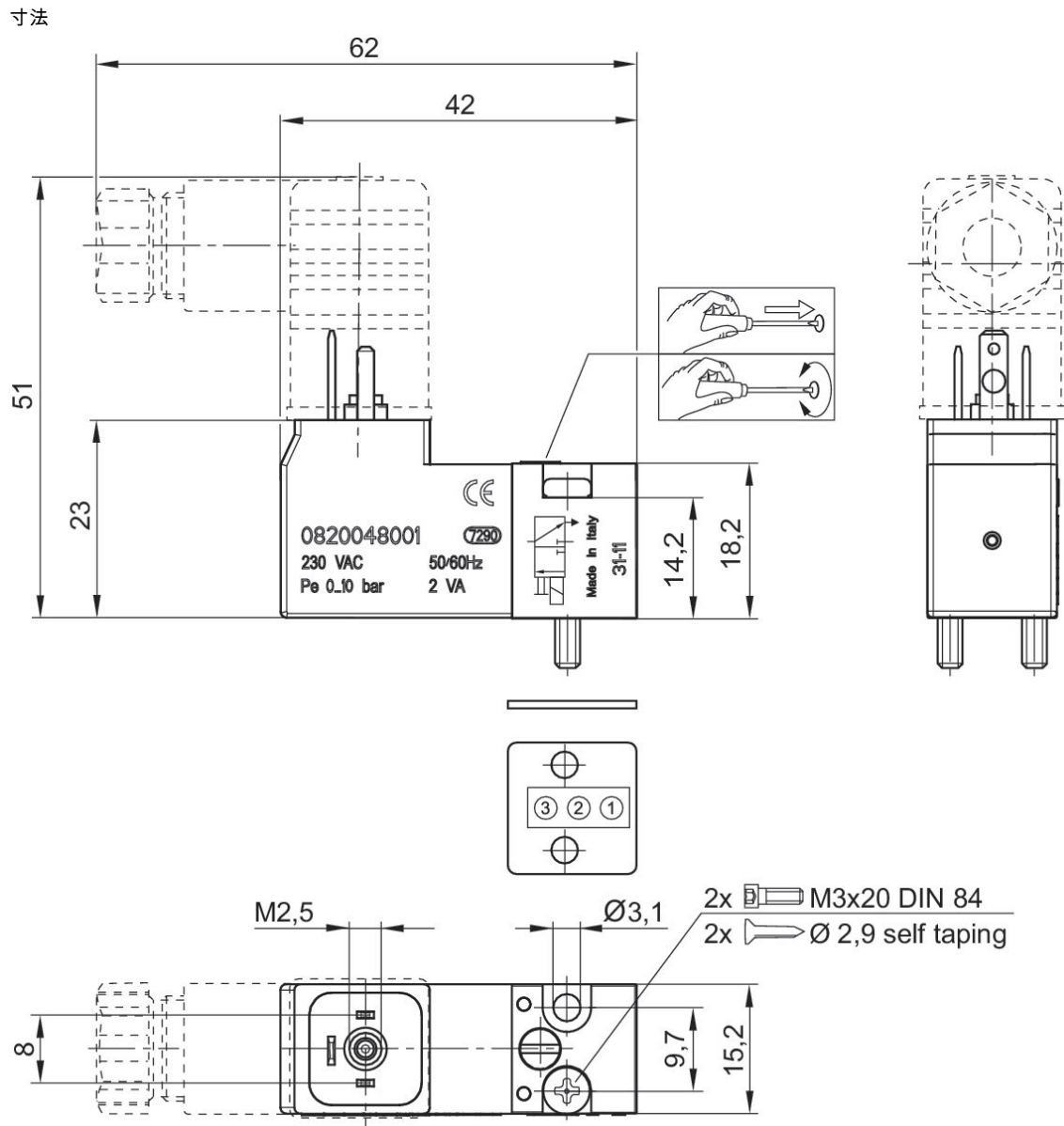
- 1) 験、ISO 15218準拠
- 2) Molexタイプの標準コネクタ

## 3/2 方向制御弁, シリーズ DO16, 8 mm

作動: 電気  
 コイル幅: 16 mm  
 起動時間: 100 %  
 型式: シート弁

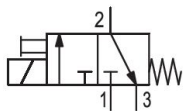


弁機能	切換原則	作動電圧	電力消費 DC [W]	手動操作	定格吐出 Qn 1 から 2 [l/min]	マテリアル番号
NC	3/2、ばね戻り付き	24 V DC	2	一時停止なし	25	0820048002
NC	3/2、ばね戻り付き	24 V AC		一時停止なし	25	0820048004
NC	3/2、ばね戻り付き	110 V AC		一時停止なし	25	0820048005
NC	3/2、ばね戻り付き	230 V AC		一時停止なし	25	0820048001
NC	3/2、ばね戻り付き	24 V DC	2	一時停止	25	0820048026
NC	3/2、ばね戻り付き	24 V AC		一時停止	25	0820048028
NO	3/2、ばね戻り付き	230 V AC		一時停止なし	16	0820048101
NC	3/2、ばね戻り付き	110 V AC		一時停止	25	0820048029
NC	3/2、ばね戻り付き	230 V AC		一時停止	25	0820048025
NO	3/2、ばね戻り付き	24 V DC	2	一時停止なし	20	0820048102
NO	3/2、ばね戻り付き	24 V DC	2	一時停止	20	0820048126



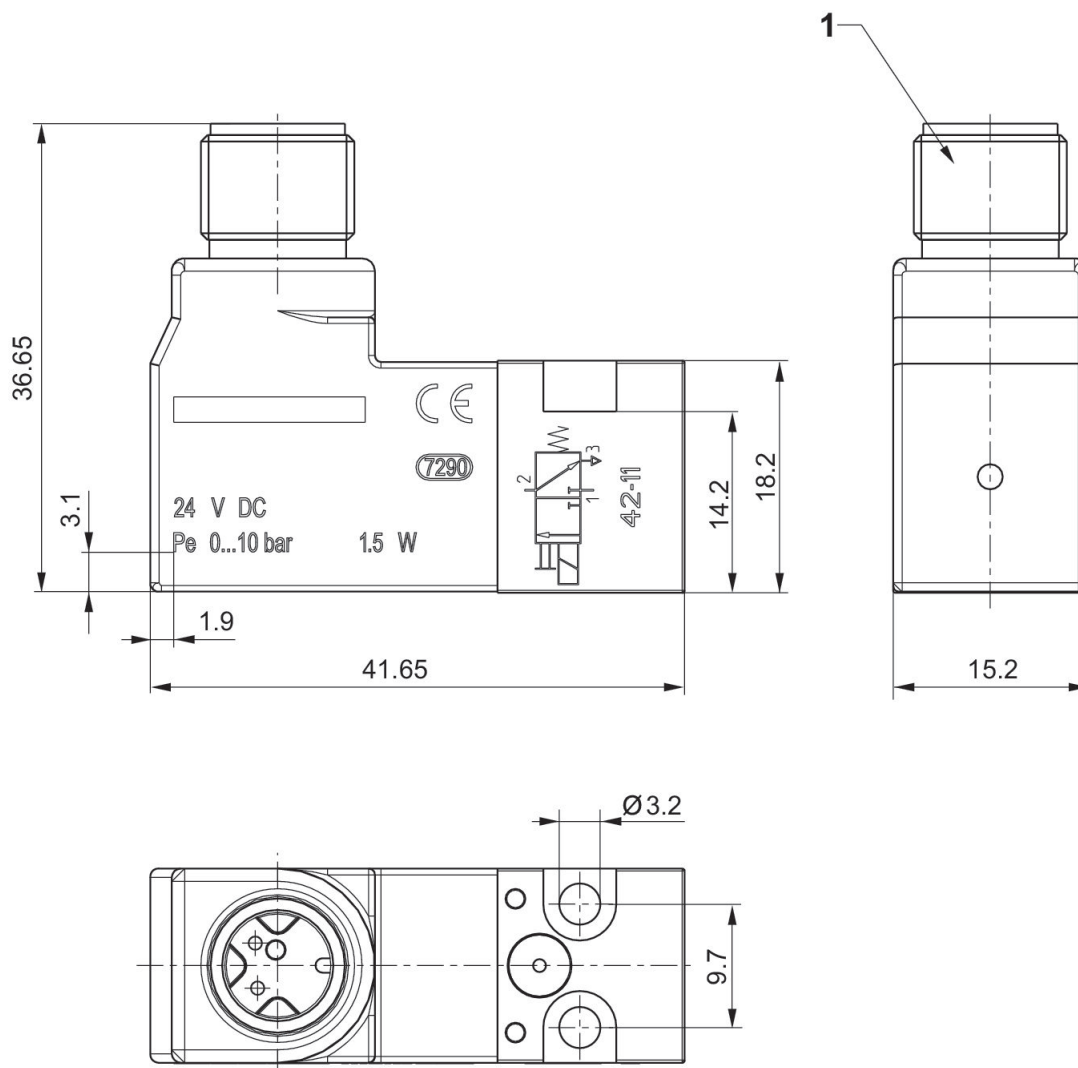
3/2 方向制御弁, シリーズ DO16, M12

作動: 電気  
 コイル幅: 16 mm  
 電気接続 2, スレッドサイズ: M12  
 電気接続 2, 極数: 3極  
 起動時間: 100 %  
 型式: シート弁



弁機能	切換原則	圧縮空気ポート	作動電圧	電力消費 DC [W]	手動操作	定格吐出 Qn 1 から 2 [l/min]	マテリアル番号
NC	3/2、ばね戻り付き	ベースプレート	24 V DC	1.5	一時停止なし	18	R412013391
NC	3/2、ばね戻り付き	ベースプレート	24 V DC	1.5	一時停止なし	18	R412019226

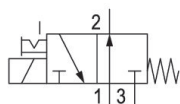
寸法 ( mm )



1) プラグ M12x1 用接続

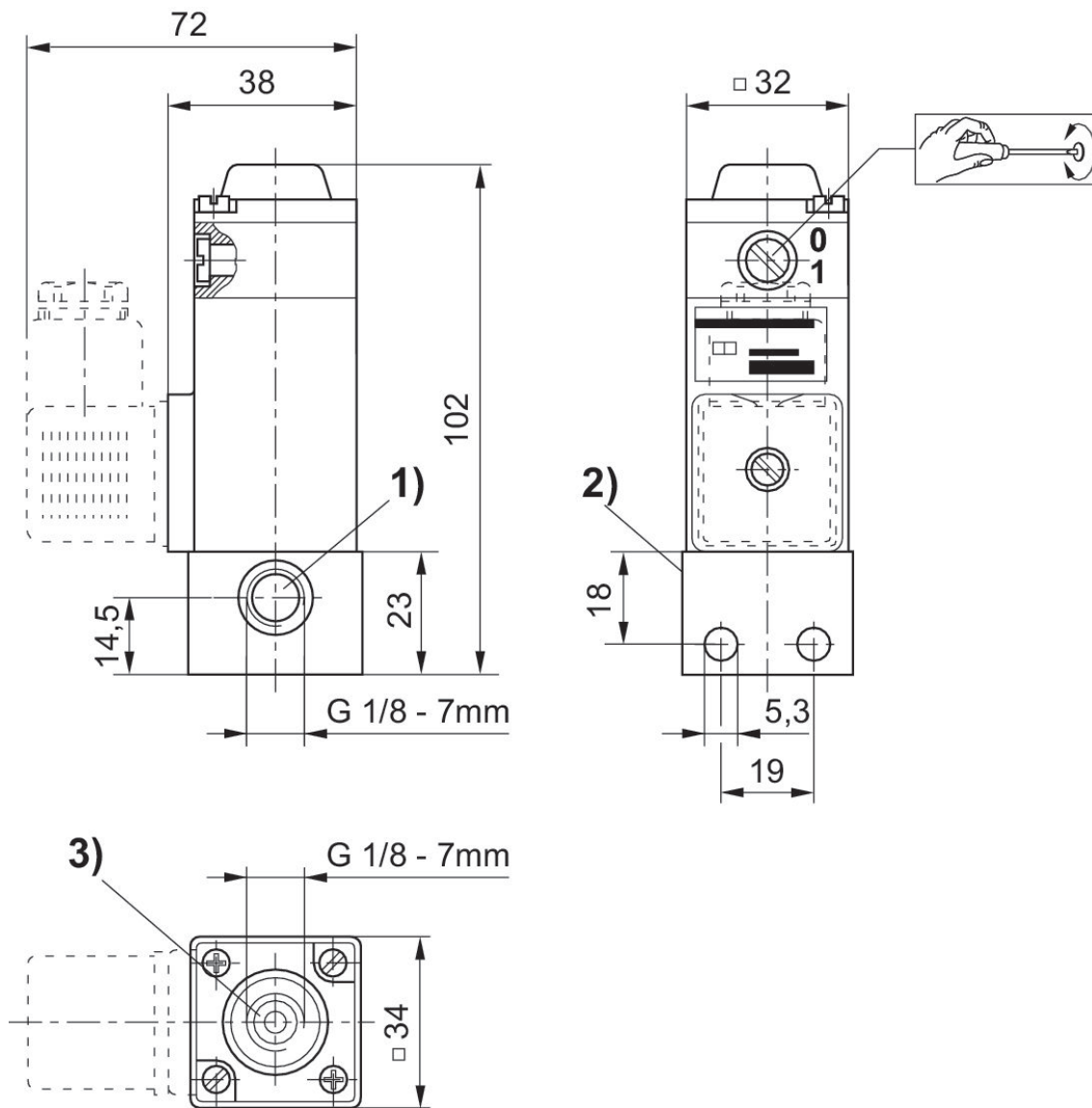
3/2 方向制御弁, シリーズ DO35, G1/8, NO, シングル弁

作動: 電気  
 コイル幅: 32 mm  
 電気接続 2, スレッドサイズ: EN 175301-803、型 A  
 圧縮空気接続タイプ: 雌ねじ  
 圧縮空気 ポート 入力: G 1/8  
 圧縮空気ポート 出力: G 1/8  
 圧縮空気ポート 排気: G 1/8  
 弁機能: NO  
 起動時間: 100 %  
 型式: シート弁



弁機能	切換原則	圧縮空気ポート	作動電圧	電力消費 DC [W]	手動操作	定格吐出 Qn 1 から 2 [l/min]	マテリアル番号
NO	3/2、ばね戻り付き	G 1/8	24 V DC	8	一時停止	110	0820005201
NO	3/2、ばね戻り付き	G 1/8	24 V AC		一時停止	110	0820005203
NO	3/2、ばね戻り付き	G 1/8	110 V AC		一時停止	110	0820005202
NO	3/2、ばね戻り付き	G 1/8	230 V AC		一時停止	110	0820005200

シングル接続弁

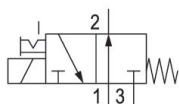


- 1) ポート 1 (入力)
- 2) ポート 2 (出力)
- 3) ポート 3 (排気)



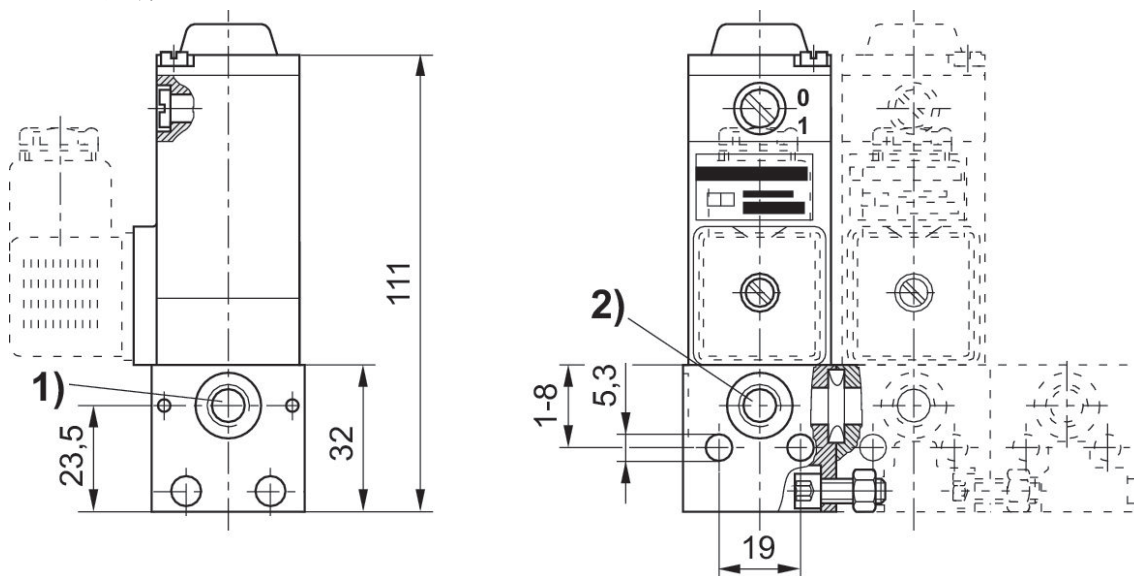
3/2 方向制御弁, シリーズ DO35, G1/8, NO, バルブシステム

作動: 電気  
 コイル幅: 32 mm  
 電気接続 2, スレッドサイズ: EN 175301-803、型 A  
 圧縮空気接続タイプ: 雌ねじ  
 圧縮空気 ポート 入力: G 1/8  
 圧縮空気ポート 出力: G 1/8  
 圧縮空気ポート 排気: G 1/8  
 弁機能: NO  
 起動時間: 100 %  
 型式: シート弁



弁機能	切換原則	圧縮空気ポート	作動電圧	電力消費 DC [W]	手動操作	定格吐出 Qn 1 から 2 [l/min]	マテリアル番号
NO	3/2、ばね戻り付き	G 1/8	24 V DC	8	一時停止	110	0820005251
NO	3/2、ばね戻り付き	G 1/8	24 V AC		一時停止	110	0820005253
NO	3/2、ばね戻り付き	G 1/8	110 V AC		一時停止	110	0820005252
NO	3/2、ばね戻り付き	G 1/8	230 V AC		一時停止	110	0820005250

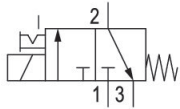
マニホールド弁



- 1) ポート 1 (入力)
- 2) ポート 2 (出力)

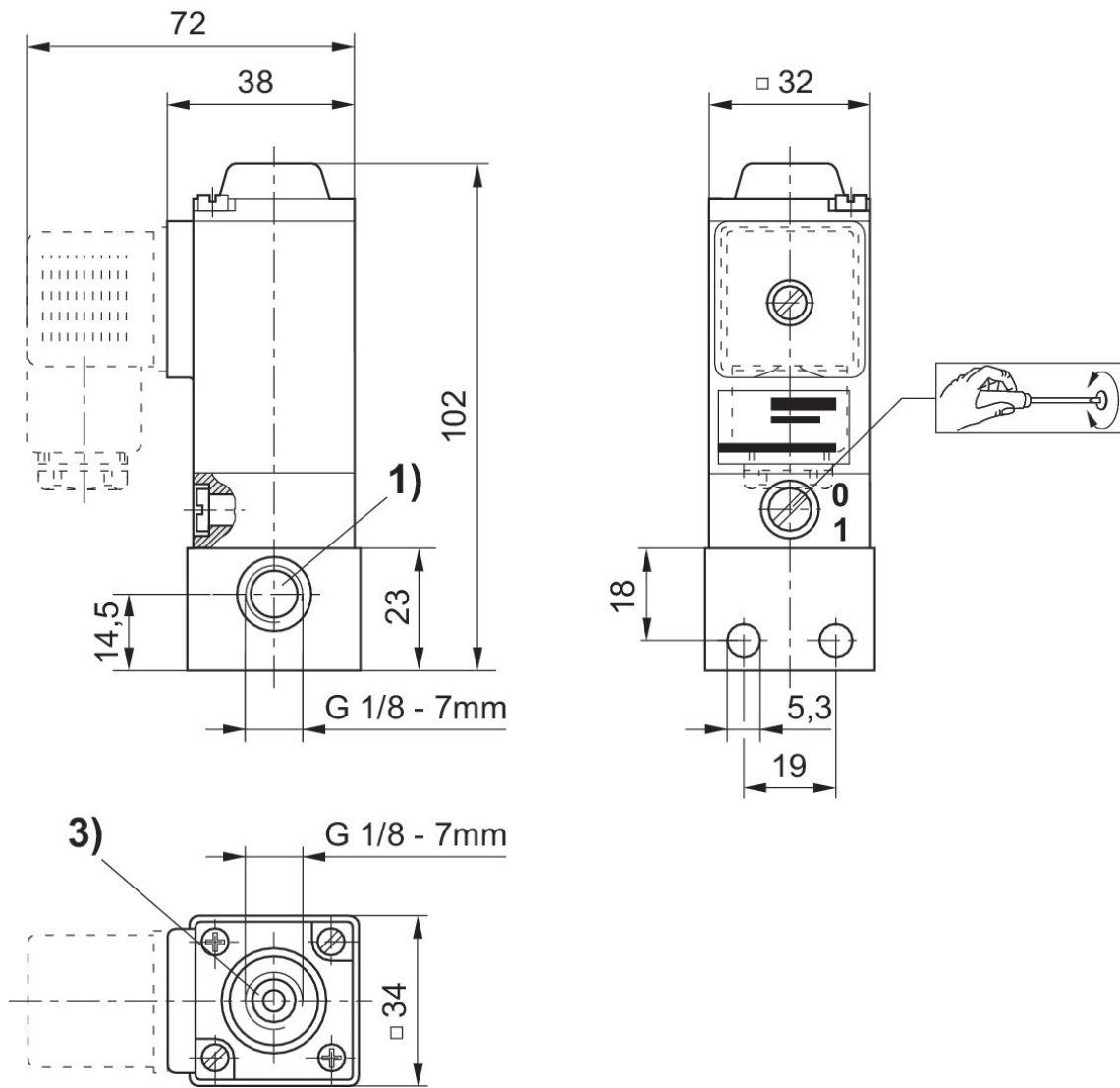
3/2 方向制御弁, シリーズ DO35, G1/8, NC, シングル弁

作動: 電気  
 コイル幅: 32 mm  
 電気接続 2, スレッドサイズ: EN 175301-803、型 A  
 圧縮空気接続タイプ: 雌ねじ  
 圧縮空気 ポート 入力: G 1/8  
 圧縮空気ポート 出力: G 1/8  
 圧縮空気ポート 排気: G 1/8  
 弁機能: NC  
 起動時間: 100 %  
 型式: シート弁



弁機能	切換原則	圧縮空気ポート	作動電圧	電力消費 DC [W]	手動操作	定格吐出 Qn 1 から 2 [l/min]	マテリアル番号
NC	3/2、ばね戻り付き	G 1/8	24 V DC	8	一時停止	140	0820005101
NC	3/2、ばね戻り付き	G 1/8	24 V AC		一時停止	140	0820005103
NC	3/2、ばね戻り付き	G 1/8	110 V AC		一時停止	140	0820005102
NC	3/2、ばね戻り付き	G 1/8	230 V AC		一時停止	140	0820005100

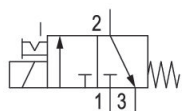
シングル接続弁



- 1) ポート 1 (入力)
- 3) ポート 3 (排気)

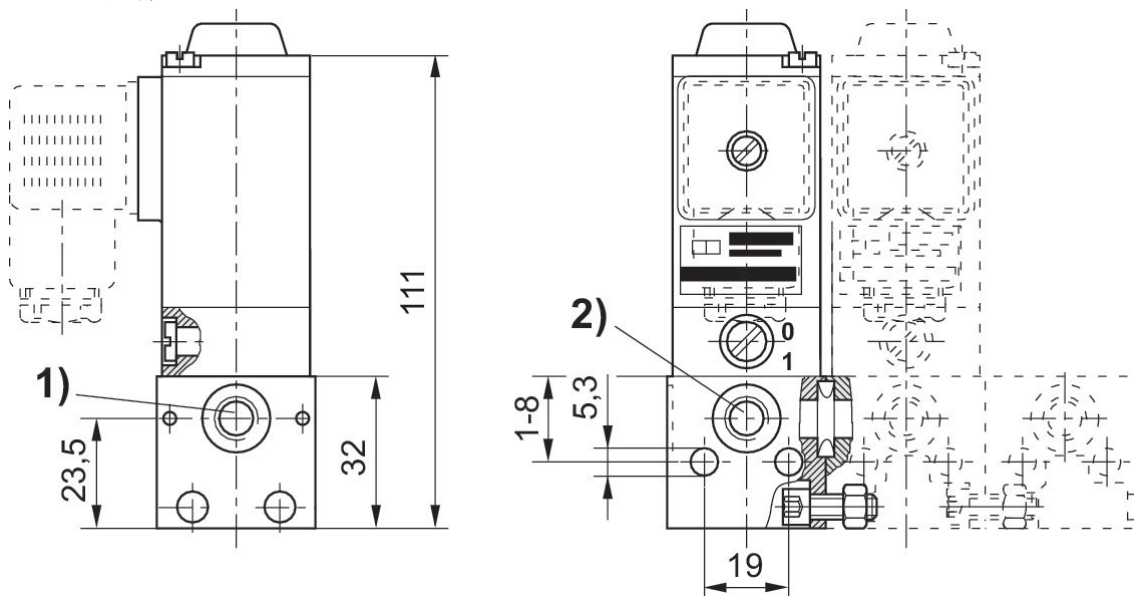
3/2 方向制御弁, シリーズ DO35, G1/8, NC, バルブシステム

作動: 電気  
 コイル幅: 32 mm  
 電気接続 2, スレッドサイズ: EN 175301-803、型 A  
 圧縮空気接続タイプ: 雌ねじ  
 圧縮空気 ポート 入力: G 1/8  
 圧縮空気ポート 出力: G 1/8  
 圧縮空気ポート 排気: G 1/8  
 弁機能: NC  
 起動時間: 100 %  
 型式: シート弁



弁機能	切換原則	圧縮空気ポート	作動電圧	電力消費 DC [W]	手動操作	定格吐出 Qn 1 から 2 [l/min]	マテリアル番号
NC	3/2、ばね戻り付き	G 1/8	24 V DC	8	一時停止	140	0820005151
NC	3/2、ばね戻り付き	G 1/8	24 V AC		一時停止	140	0820005153
NC	3/2、ばね戻り付き	G 1/8	110 V AC		一時停止	140	0820005152
NC	3/2、ばね戻り付き	G 1/8	230 V AC		一時停止	140	0820005150

マニホールド弁



納品ユニット: シリンダーねじ2個 M5x12、ナット2個 M5 DIN 934、Oリング1個  
 1) ポート 1 (入力)  
 2) ポート 2 (出力)

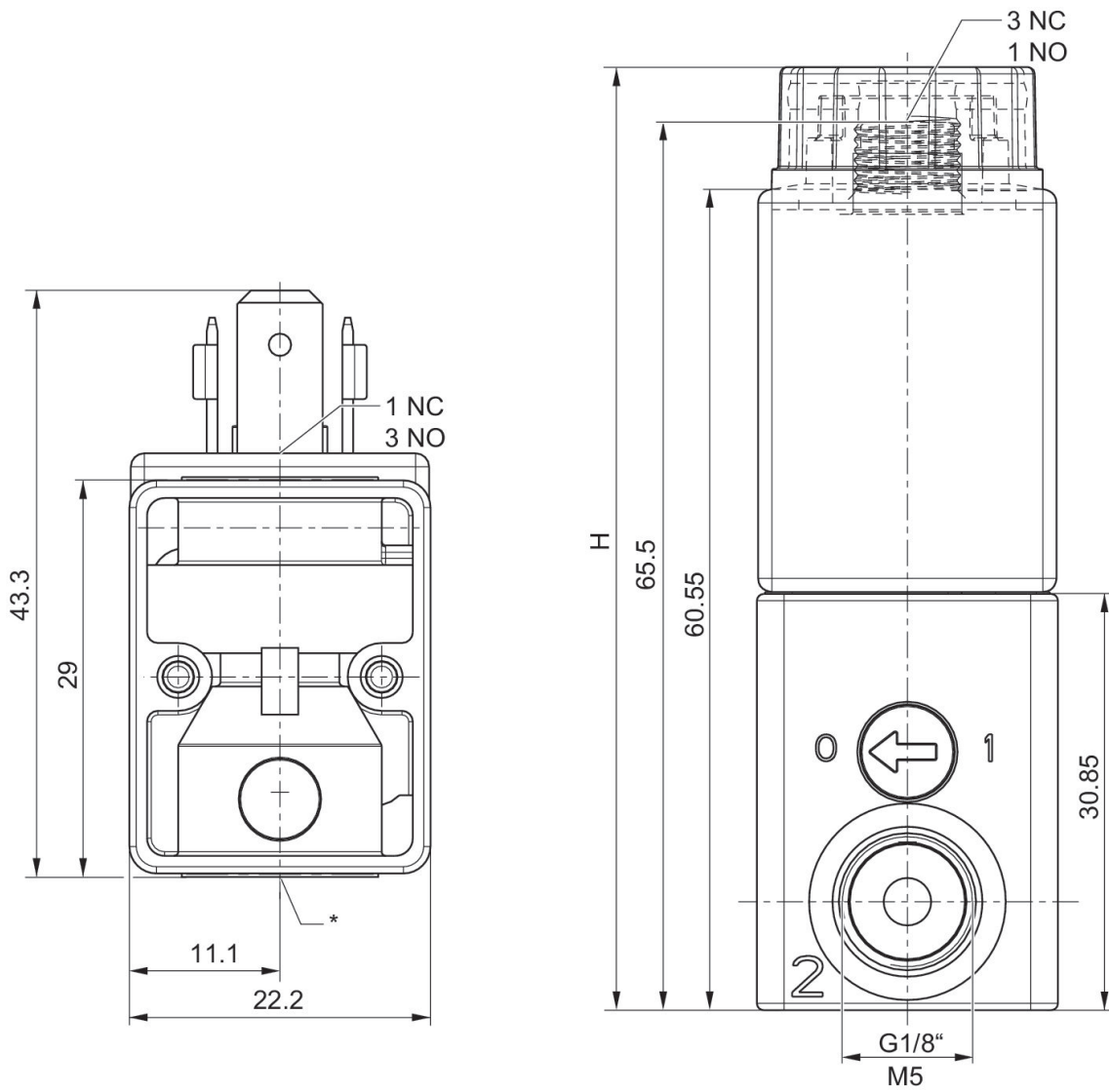
3/2 方向制御弁, シリーズ DP22, M5, NC

作動: 電気  
 作動エレメント: 両側作動  
 電気接続 2, スレッドサイズ: 型 B 産業  
 コンポーネント: 3/2 方向制御弁  
 絶縁クラス コイル: クラス F  
 圧縮空気 ポート 入力: 圧縮空気 ポート 入力: M5  
 圧縮空気ポート 出力: M5  
 圧縮空気ポート 排気: 圧縮空気ポート 排気: M5  
 弁機能: 弁機能: NC  
 パイロット弁幅: 22 mm  
 起動時間: 100 %  
 型式: シート弁



作動 圧力 (最 小) [bar]	作動 圧力 の最 大値 [bar]	定格 吐出 Qn 1 から 2 [l/min]	定格 吐出 Qn 2 から 3 [l/min]	作動 電圧 DC	作動 電圧 AC、50 Hz の 場合	作動 電圧 AC、60 Hz の 場合	電 圧許 容差	電力 消費 DC [W]	保持 電力 AC 50 Hz [VA]	保持 電力 AC 60 Hz [VA]	ス イ ッ チ オ ン 電 源 AC 50 Hz [VA]	ス イ ッ チ オ ン 電 源 AC 60 Hz [VA]	手動 操 作	互 換 性 指 数	マテリアル番号
0	10	50	85					4.8					一時 停止	43	X124570771001F1
0	10	52	75	24 V	48 V	48 V	-10 % / +10 %	4.8	7	5.5	11	9.4	一時 停止	44	H124A6413J9Q1G8

寸法



\* ポート 2 (出力)

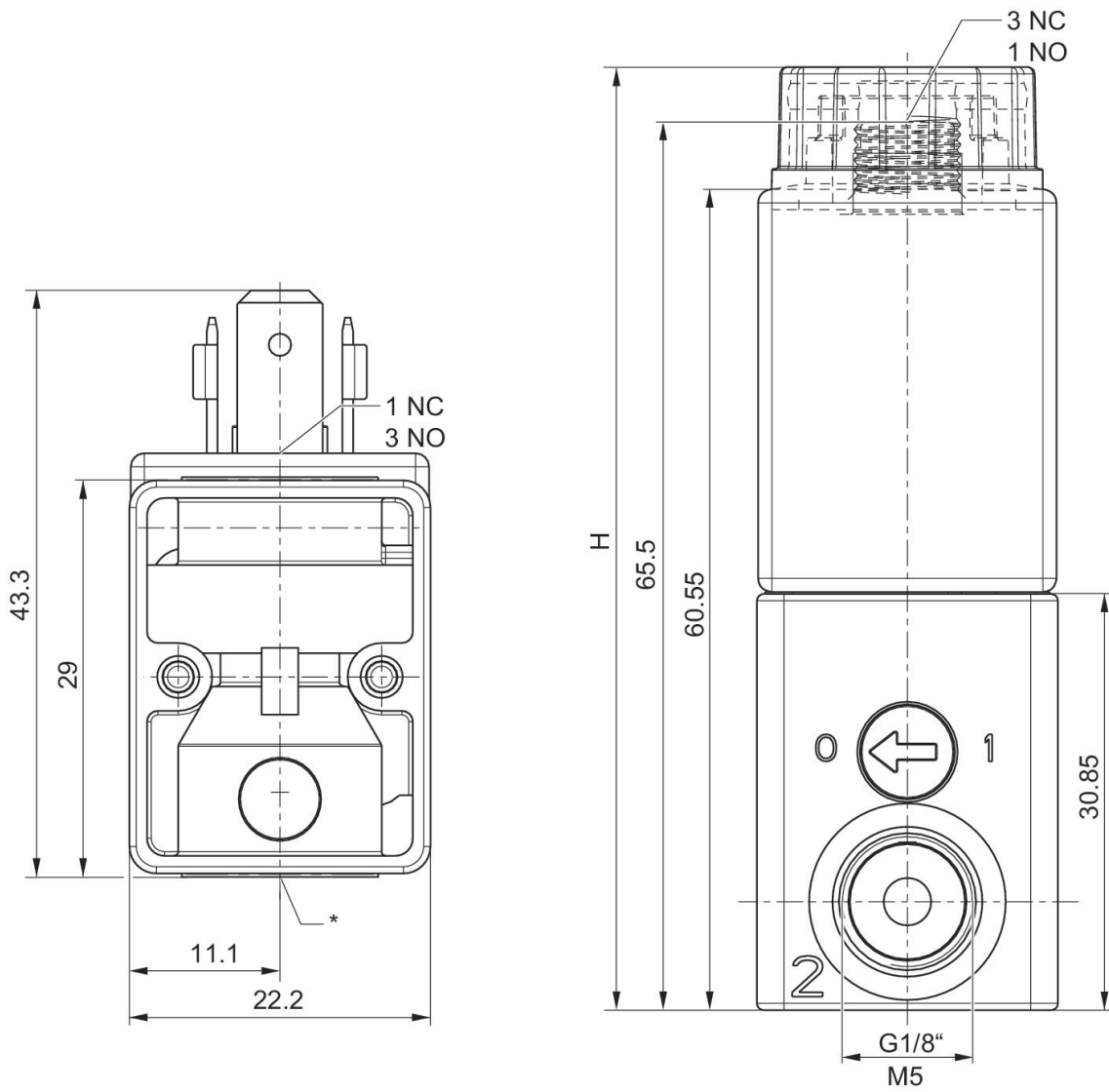
3/2 方向制御弁, シリーズ DP22, M5, NO

作動: 電気  
 作動エレメント: 両側作動  
 電気接続 2, スレッドサイズ: 型 B 産業  
 コンポーネント: 3/2 方向制御弁  
 絶縁クラス コイル: クラス F  
 圧縮空気 ポート 入力: 圧縮空気 ポート 入力: M5  
 圧縮空気ポート 出力: M5  
 圧縮空気ポート 排気: 圧縮空気ポート 排気: M5  
 弁機能: 弁機能: NO  
 パイロット弁幅: 22 mm  
 起動時間: 100 %  
 型式: シート弁



作動 圧力 (最 小) [bar]	作動 圧力 の最 大値 [bar]	定格 吐出 Qn 1 から 2 [l/min]	定格 吐出 Qn 2 から 3 [l/min]	作動 電圧 DC	作動 電圧 AC、50 Hz の 場合	作動 電圧 AC、60 Hz の 場合	電 圧許 容差	電力 消費 DC [W]	保持 電力 AC 50 Hz [VA]	保持 電力 AC 60 Hz [VA]	ス イ ッ チ オ ン 電 源 AC 50 Hz [VA]	ス イ ッ チ オ ン 電 源 AC 60 Hz [VA]	手動 操作	互 換性 指数	マテリアル番号
0	10	53	50	24 V	48 V	48 V	-10 % / +10 %	4.8	7	6	11	9.4	一時 停止	44	H124A5113D9N6G8

寸法



\* ポート 2 (出力)



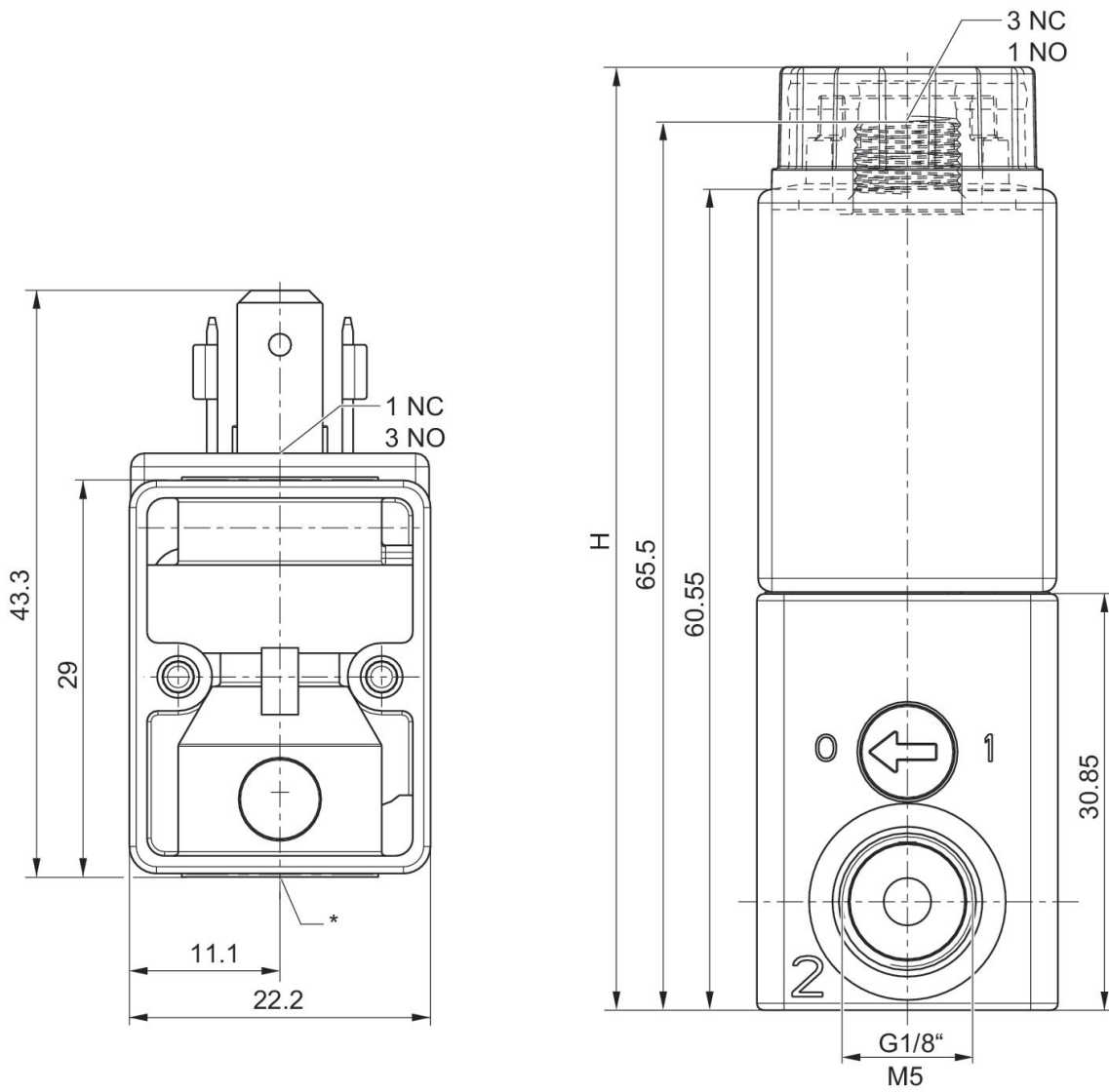
3/2 方向制御弁, シリーズ DP22, G1/8, クラス H. NC

作動: 電気  
 作動エレメント: 両側作動  
 コンポーネント: 3/2 方向制御弁  
 絶縁クラスコイル: クラス H  
 圧縮空気 ポート 入力: 圧縮空気 ポート 入力: G 1/8  
 圧縮空気ポート 排気: 圧縮空気ポート 排気: M5  
 弁機能: 弁機能: NC  
 パイロット弁幅: 22 mm  
 起動時間: 100 %  
 型式: シート弁



作動 圧力 (最 小) [bar]	作動 圧力 の最 大値 [bar]	定格 吐出 Qn 1 から 2 [l/min]	定格 吐出 Qn 2 から 3 [l/min]	作動 電圧 DC	作動 電圧 AC、50 Hz の 場合	作動 電圧 AC、60 Hz の 場合	電圧 許容差	電力 消費 DC	保持 電力 AC 60 Hz [VA]	ス イ ッ チ オ ン 電 源 AC 50 Hz	ス イ ッ チ オ ン 電 源 AC 60 Hz [VA]	手動 操作	互換 性指 数	マテ リ ア ル 番 号
0	7	65	90	125 V / 110 V	220 V / 230 V	230 V	-10 % / +10 %	7 W / 5 W	7.5	12 VA / 13,2 VA	11.5	なし	45	G124A1713H6CGN9
0	7	65	90	125 V / 110 V	220 V / 230 V	230 V	-10 % / +10 %	7 W / 5 W	7.5	12 VA / 13,2 VA	11.5	一時停 止	45	G124A1713H9N6N9

寸法



\* ポート 2 (出力)

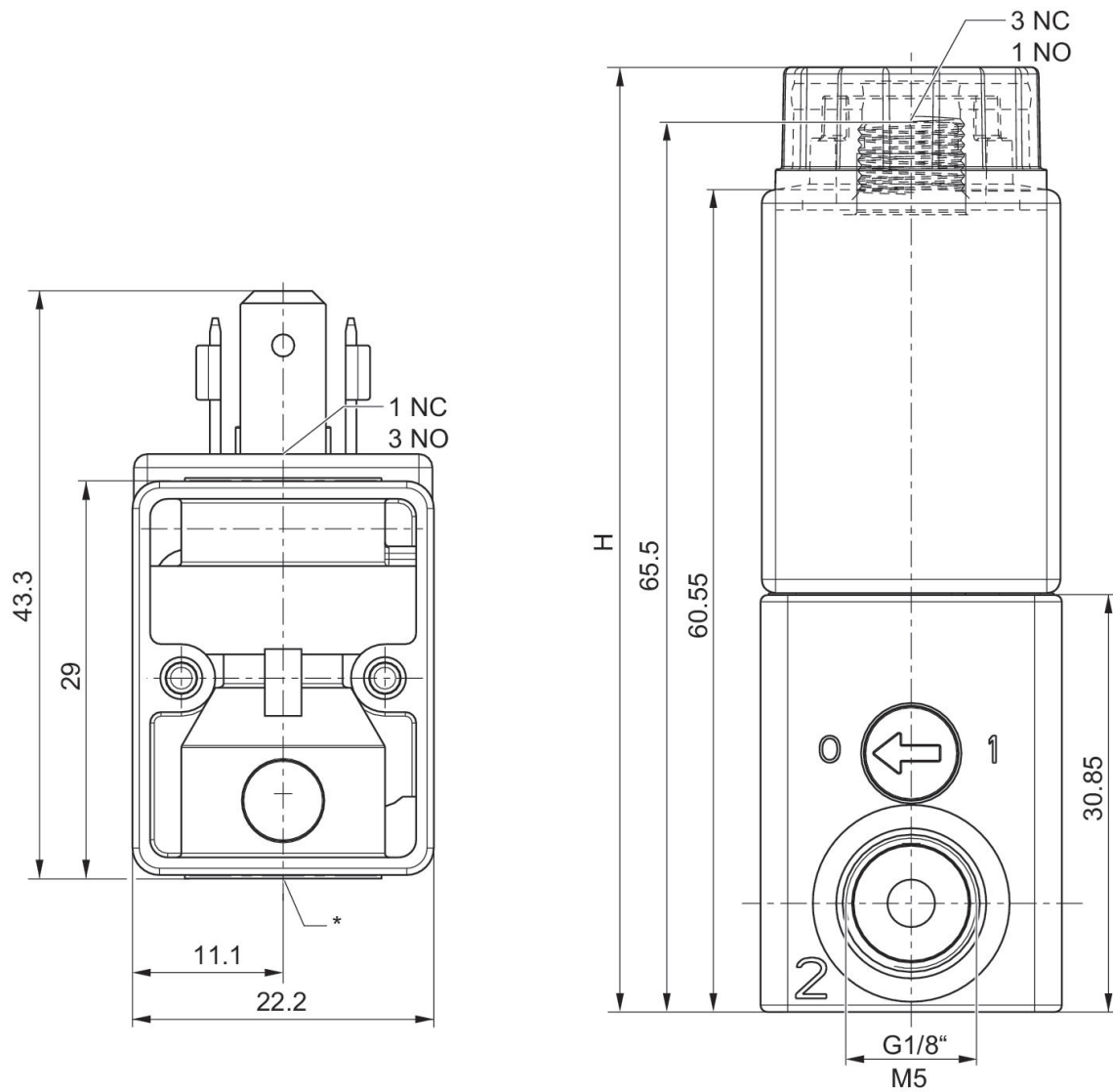
3/2 方向制御弁, シリーズ DP22, G1/8, クラス F. NC

作動: 電気  
 作動エレメント: 両側作動  
 コンポーネント: 3/2 方向制御弁  
 圧縮空気 ポート 入力: 圧縮空気 ポート 入力: G 1/8  
 圧縮空気ポート 排気: 圧縮空気ポート 排気: M5  
 弁機能: 弁機能: NC  
 パイロット弁幅: 22 mm  
 起動時間: 100 %  
 型式: シート弁



作動圧力 (最小) [bar]	作動圧力の最大値 [bar]	定格吐出 Qn 1 から 2 [l/min]	定格吐出 Qn 2 から 3 [l/min]	作動電圧 DC	作動電圧 AC、50 Hz の場合	作動電圧 AC、60 Hz の場合	電圧許容差	電力消費 DC [W]	保持電力 AC 50 Hz [VA]	スイッチオン電源 AC 50 Hz [VA]	手動操作	互換性指数	マテリアル番号
0	7	65	90	60 V	110 V	110 V / 115 V	-10 % / +10 %	6	8.5	12.1	なし	45	G124A1613C6CGG6
0	7	65	90	24 V	48 V	48 V	-10 % / +10 %	4.8	7	11	なし	44	G124A1413C6CGG8
0	7	65	90	12 V	24 V	24 V	-10 % / +10 %	4.8	7	10.9	なし	44	G124A1413C6CGGA
0	7	65	90	24 V	48 V	48 V	-10 % / +10 %	4.8	7	11	一時停止	44	G124A1413C9N6G8
0	7	65	90	12 V	24 V	24 V	-10 % / +10 %	4.8	7	10.9	一時停止	44	G124A1413C9N6GA
0	7	50	85	24 V			-10 % / +10 %	2.8			一時停止	43	G124A1113C9N6F1
0	7	50	85	24 V			-10 % / +10 %	2.8			一時停止	43	G124A1113C9N4F1

寸法



\* ポート 2 (出力)

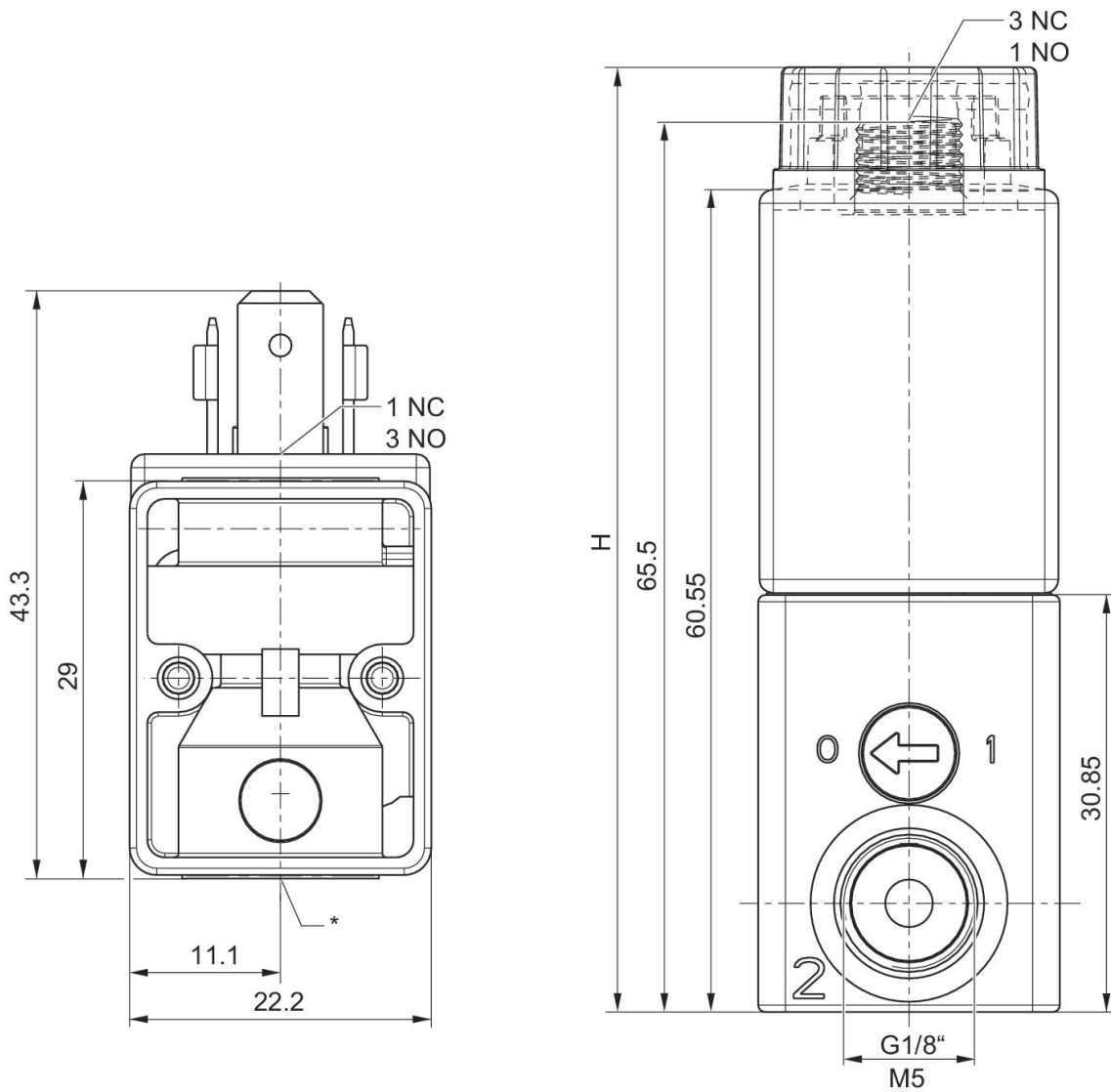
3/2 方向制御弁, シリーズ DP22, G1/8, クラス F. NO

作動: 電気  
 作動エレメント: 両側作動  
 コンポーネント: 3/2 方向制御弁  
 圧縮空気 ポート 入力: 圧縮空気 ポート 入力: G 1/8  
 圧縮空気ポート 排気: 圧縮空気ポート 排気: M5  
 弁機能: 弁機能: NO  
 パイロット弁幅: 22 mm  
 起動時間: 100 %  
 型式: シート弁



作動圧力 (最小) [bar]	作動圧力の最大値 [bar]	定格吐出 Qn 1 から 2 [l/min]	定格吐出 Qn 2 から 3 [l/min]	作動電圧 DC	作動電圧 AC、50 Hz の場合	作動電圧 AC、60 Hz の場合	電圧許容差	電力消費 DC [W]	保持電力 AC 50 Hz [VA]	スイッチオン電源 AC 50 Hz [VA]	手動操作	互換性指数	マテリアル番号
0	7	97	62	24 V	48 V	48 V	-10 % / +10 %	4.8	7	11	なし	44	G124A4513C6CGG8
0	7	97	62	60 V	110 V	110 V / 115 V	-10 % / +10 %	6	8.5	12.1	なし	45	G124A4613C6CGG6
0	7	97	62	24 V	48 V	48 V	-10 % / +10 %	4.8	7	11	一時停止	44	G124A4513C9N6G8

寸法



\* ポート 2 (出力)

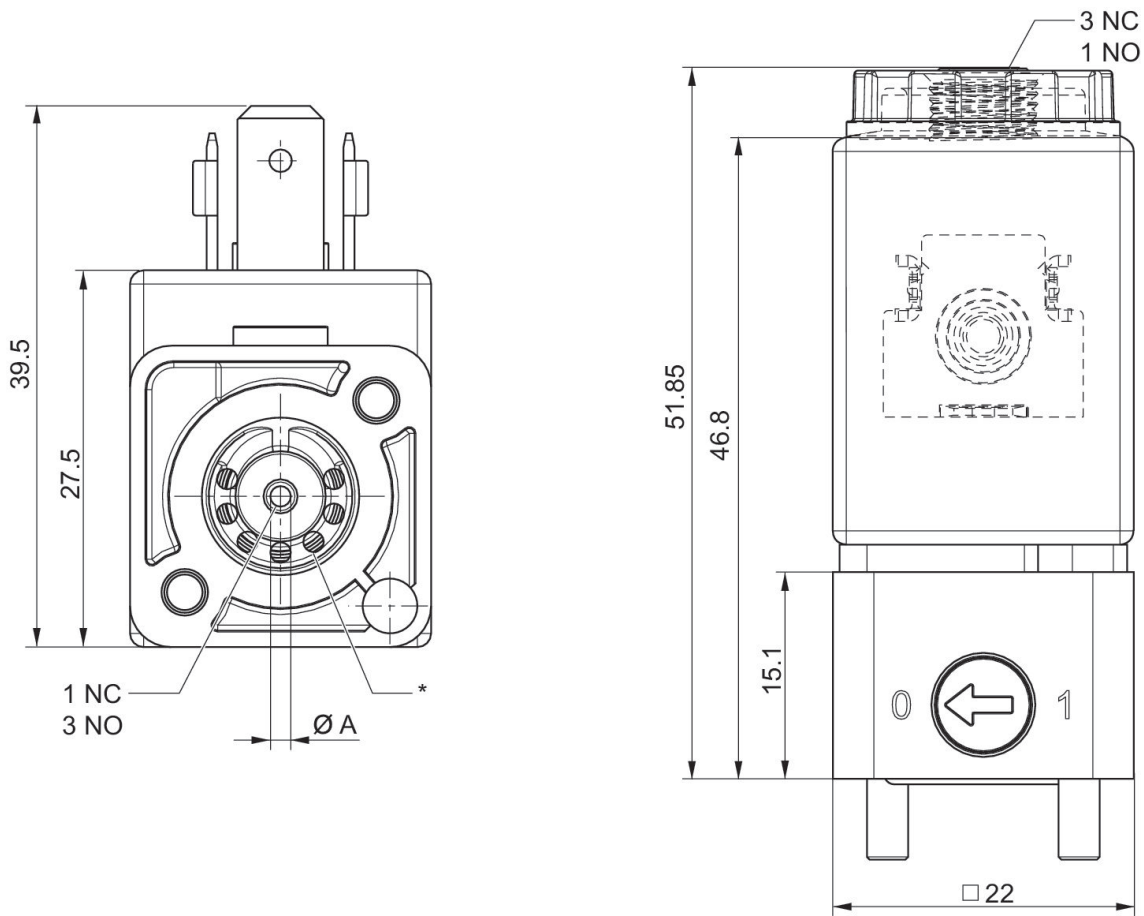
3/2 方向制御弁, シリーズ DP22, コ, KR, NO

作動: 電気  
 作動エレメント: 両側作動  
 コンポーネント: 3/2 方向制御弁  
 圧縮空気 ポート 入力: 圧縮空気 ポート 入力: プレート接続  
 圧縮空気ポート 排気: 圧縮空気ポート 排気: M5  
 弁機能: 弁機能: NC  
 パイロット弁幅: 22 mm  
 起動時間: 100 %  
 型式: シート弁



作動 圧力 (最 小) [bar]	作動 圧力 の最 大値 [bar]	定格 吐出 Qn 1 から 2 [l/min]	定格 吐出 Qn 2 から 3 [l/min]	作動 電圧 DC	作動 電圧 AC、50 Hz の 場合	作動 電圧 AC、60 Hz の 場合	電 圧許 容差	電力 消費 DC [W]	保持 電力 AC 50 Hz [VA]	保持 電力 AC 60 Hz [VA]	ス イ ッ チ オ ン 電 源 AC 50 Hz [VA]	ス イ ッ チ オ ン 電 源 AC 60 Hz [VA]	手動 操作	互 換性 指数	マテリアル番号
0	7	65	85	24 V	48 V	48 V	-10 % / +10 %	4.8	7	6	11	9.4	一時 停止	44	3124A3F13C9N4G8
0	10	50	85	24 V	48 V	48 V	-10 % / +10 %	4.8	7	6	11	9.4	なし	44	3124A6413C6CEG8
0	10	50	85	24 V	48 V	48 V	-10 % / +10 %	4.8	7	6	11	9.4	一時 停止	44	3124A6413C9N4G8
0	7	50	85	24 V			-10 % / +10 %	2.8					一時 停止	43	3124A1113C9N4F1

寸法



\* ポート 2 (出力)



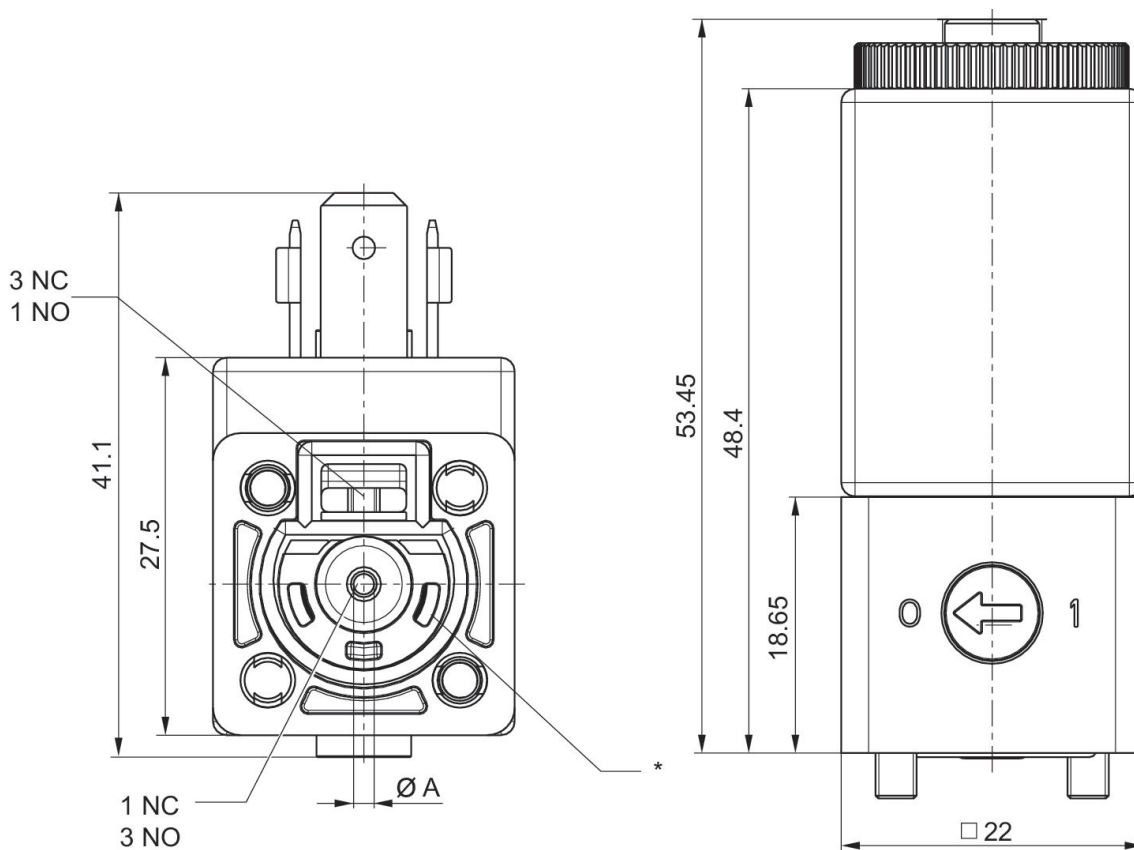
3/2 方向制御弁, シリーズ DP22, チューブ接続, GKR, NC

作動: 電気  
 作動エレメント: 両側作動  
 コンポーネント: 3/2 方向制御弁  
 圧縮空気ポート 入力: 圧縮空気ポート 入力: プレート接続  
 圧縮空気ポート 排気: 圧縮空気ポート 排気: プレート接続  
 弁機能: NC  
 パイロット弁幅: 22 mm  
 起動時間: 100 %  
 型式: シート弁



作動圧力 (最小) [bar]	作動圧力の最大値 [bar]	定格吐出 Qn 1 から 2 [l/min]	定格吐出 Qn 2 から 3 [l/min]	作動電圧 DC	作動電圧 AC、50 Hz の場合	作動電圧 AC、60 Hz の場合	電圧許容差	電力消費 DC [W]	保持電力 AC 50 Hz [VA]	保持電力 AC 60 Hz [VA]	スイッチオン電源 AC 50 Hz [VA]	スイッチオン電源 AC 60 Hz [VA]	手動操作	互換性指数	マテリアル番号
0	10	50	48	24 V	48 V	48 V	-10 % / +10 %	4.8	7	6	11	9.4	一時停止	44	4124A6417C9N4G8
2	7	50	48	24 V			-10 % / +10 %	2.8					一時停止	43	4124A1117C9N4F1

寸法



\* ポート 2 (出力)

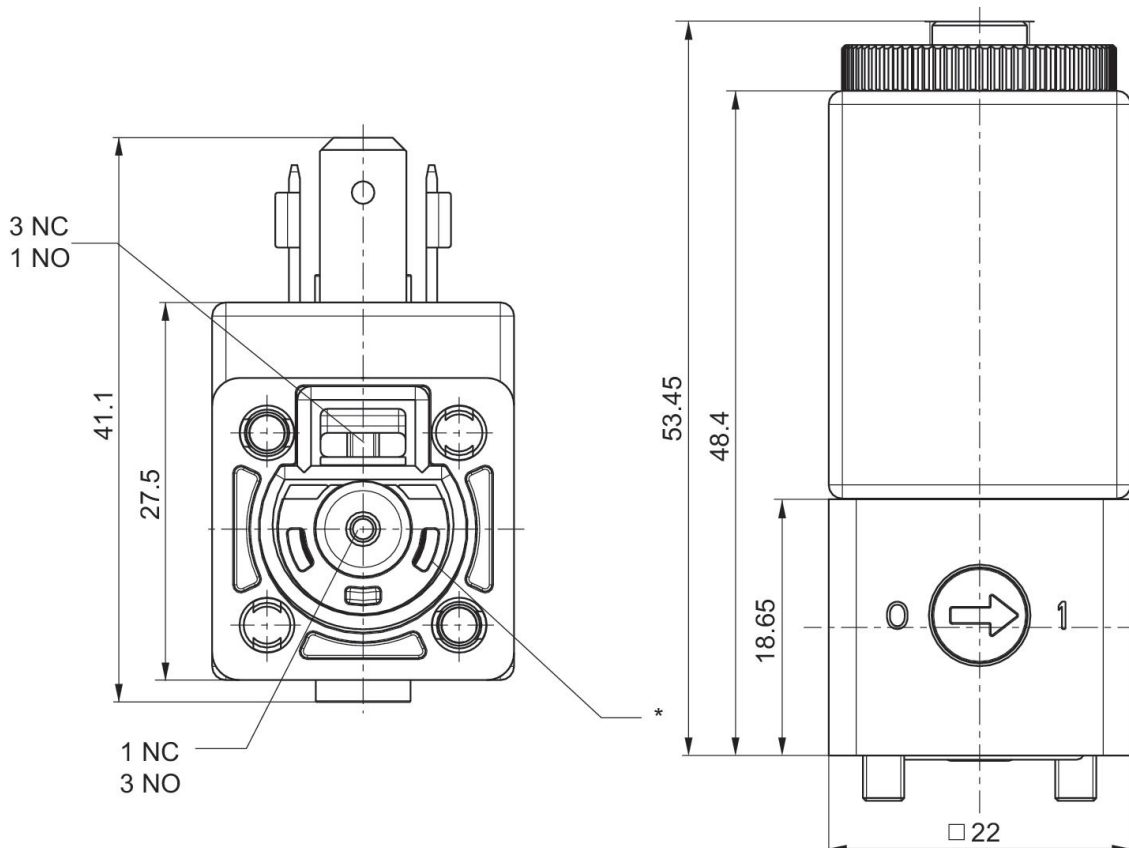
3/2 方向制御弁, シリーズ DP22, チューブ接続, GKR, NO

作動: 電気  
 作動エレメント: 両側作動  
 コンポーネント: 3/2 方向制御弁  
 圧縮空気ポート 入力: 圧縮空気ポート 入力: プレート接続  
 圧縮空気ポート 排気: 圧縮空気ポート 排気: プレート接続  
 弁機能: 弁機能: NO  
 パイロット弁幅: 22 mm  
 起動時間: 100 %  
 型式: シート弁



作動圧力 (最小) [bar]	作動圧力の最大値 [bar]	定格吐出 Qn 1 から 2 [l/min]	定格吐出 Qn 2 から 3 [l/min]	作動電圧 DC	作動電圧 AC、50 Hz の場合	作動電圧 AC、60 Hz の場合	電圧許容差	電力消費 DC [W]	保持電力 AC 50 Hz [VA]	保持電力 AC 60 Hz [VA]	スイッチオン電源 AC 50 Hz [VA]	スイッチオン電源 AC 60 Hz [VA]	手動操作	互換性指数	マテリアル番号
0	6.5	53	23	24 V			-10 % / +10 %	1.9					なし	42	4124A4217CA00F1
0	10	73	45	24 V	48 V	48 V	-10 % / +10 %	4.8	7	6	11	9.4	一時停止	44	4124A5217C9N4G8

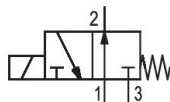
寸法



\* ポート 2 (出力)

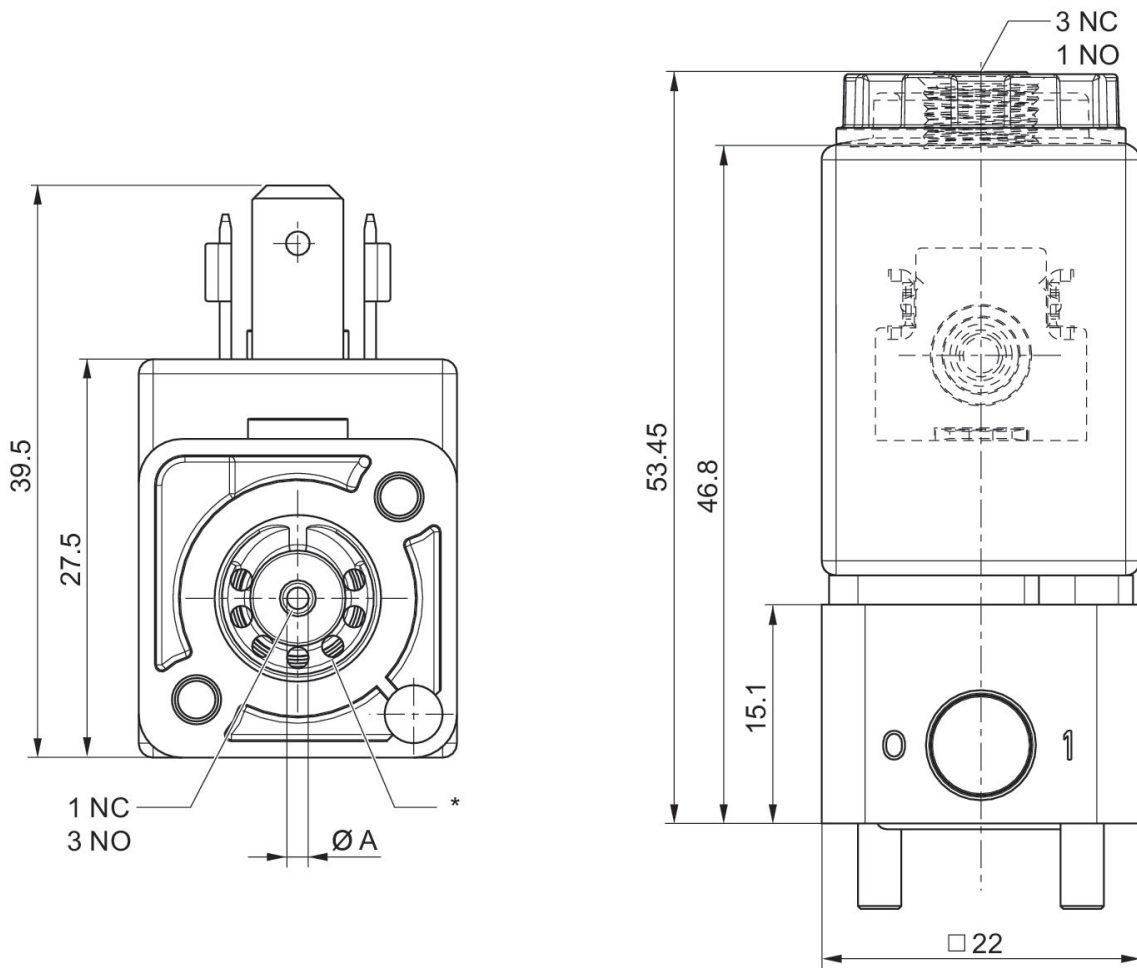
3/2 方向制御弁, シリーズ DP22, チューブ接続, KR

作動: 電気  
 作動エレメント: 両側作動  
 電気接続 2, スレッドサイズ: 型B  
 コンポーネント: 3/2 方向制御弁  
 電気接続 2, 極数: 3極  
 圧縮空気ポート 入力: 圧縮空気ポート 入力: プレート接続  
 圧縮空気ポート 出力: プレート接続  
 圧縮空気ポート 排気: 圧縮空気ポート 排気: M5  
 弁機能: 弁機能: NO  
 パイロット弁幅: 22 mm  
 起動時間: 100 %  
 型式: シート弁



作動 圧力 (最 小) [bar]	作動 圧力 の最 大値 [bar]	定格 吐出 Qn 1 から 2 [l/min]	定格 吐出 Qn 2 から 3 [l/min]	作動 電圧 DC	作動 電圧 AC、50 Hz の 場合	作動 電圧 AC、60 Hz の 場合	電 圧許 容差	電力 消費 DC [W]	保持 電力 AC 50 Hz [VA]	保持 電力 AC 60 Hz [VA]	ス イッ チオ ン電 源 AC 50 Hz [VA]	ス イッ チオ ン電 源 AC 60 Hz [VA]	手動 操作	互 換性 指数	マテリアル番号
0	10	75	50	24 V	48 V	48 V	-10 % / +10 %	4.8	7	6	11	9.4	なし	44	3124A5213C6CEG8

寸法



\* ポート 2 (出力)

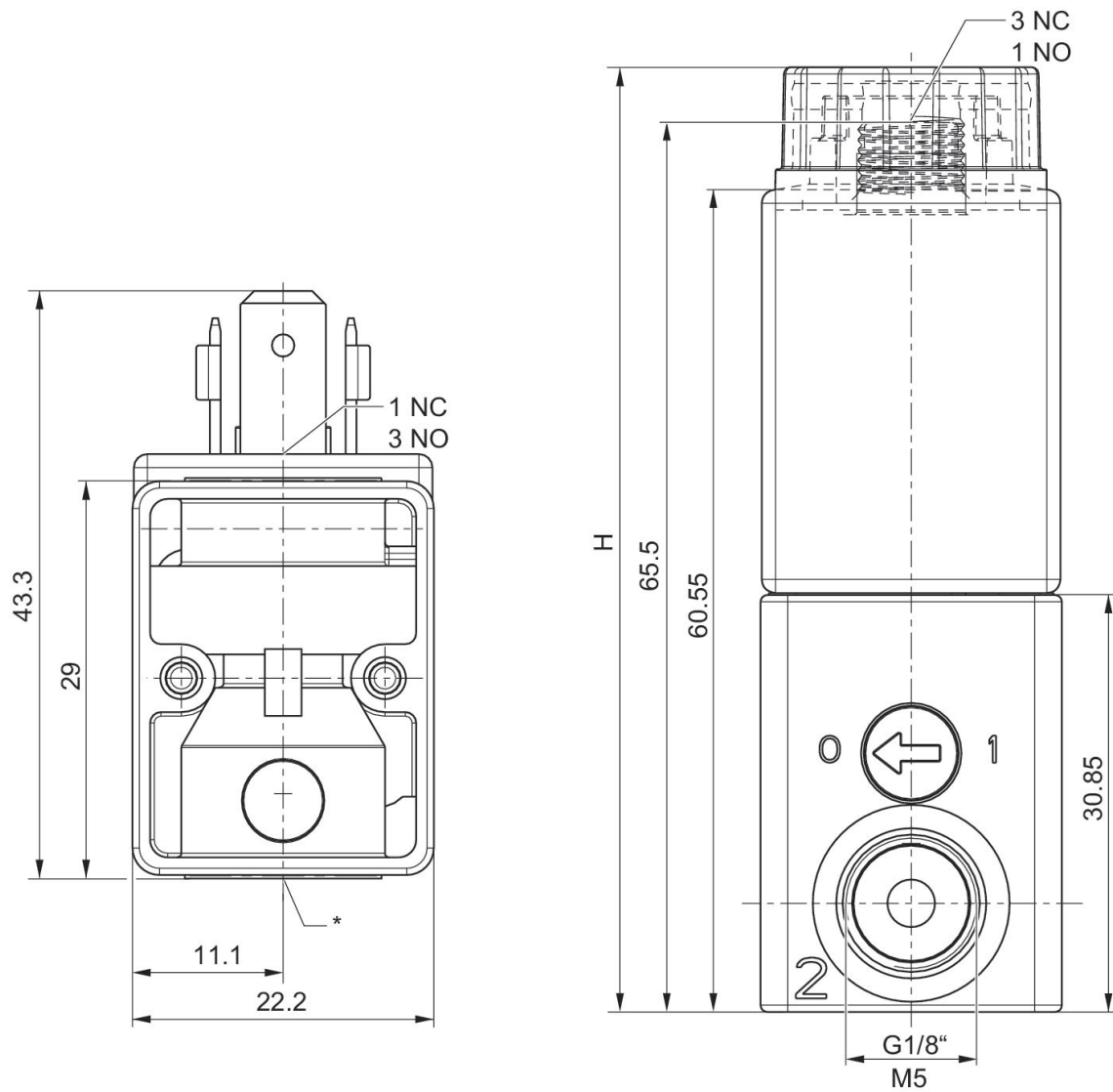
3/2 方向制御弁, シリーズ DP22, ベースバルブ, G1/8

作動: 電気  
 作動エレメント: 両側作動  
 コンポーネント: 3/2 方向制御弁  
 圧縮空気 ポート 入力: 圧縮空気 ポート 入力: G 1/8  
 圧縮空気ポート 排気: 圧縮空気ポート 排気: M5  
 弁機能: 弁機能: NC  
 パイロット弁幅: 22 mm  
 起動時間: 100 %  
 型式: シート弁



作動圧力 (最小) [bar]	作動圧力の最大値 [bar]	定格吐出 Qn 1 から 2 [l/min]	定格吐出 Qn 2 から 3 [l/min]	手動操作	互換性指数	マテリアル番号
0	7	50	85	一時停止	43	G124A111406CCYW
0	7	65	90	一時停止なし	44	G124A141406CEYW
0	7	65	90	一時停止	44	G124A141409N4YW
0	10	60	83	なし	44	G124A641406CEYW
0	10	60	83	一時停止	44	G124A641409N4YW
0	7	50	85	一時停止	43	G124A1U1409VQYW

寸法



\* ポート 2 (出力)

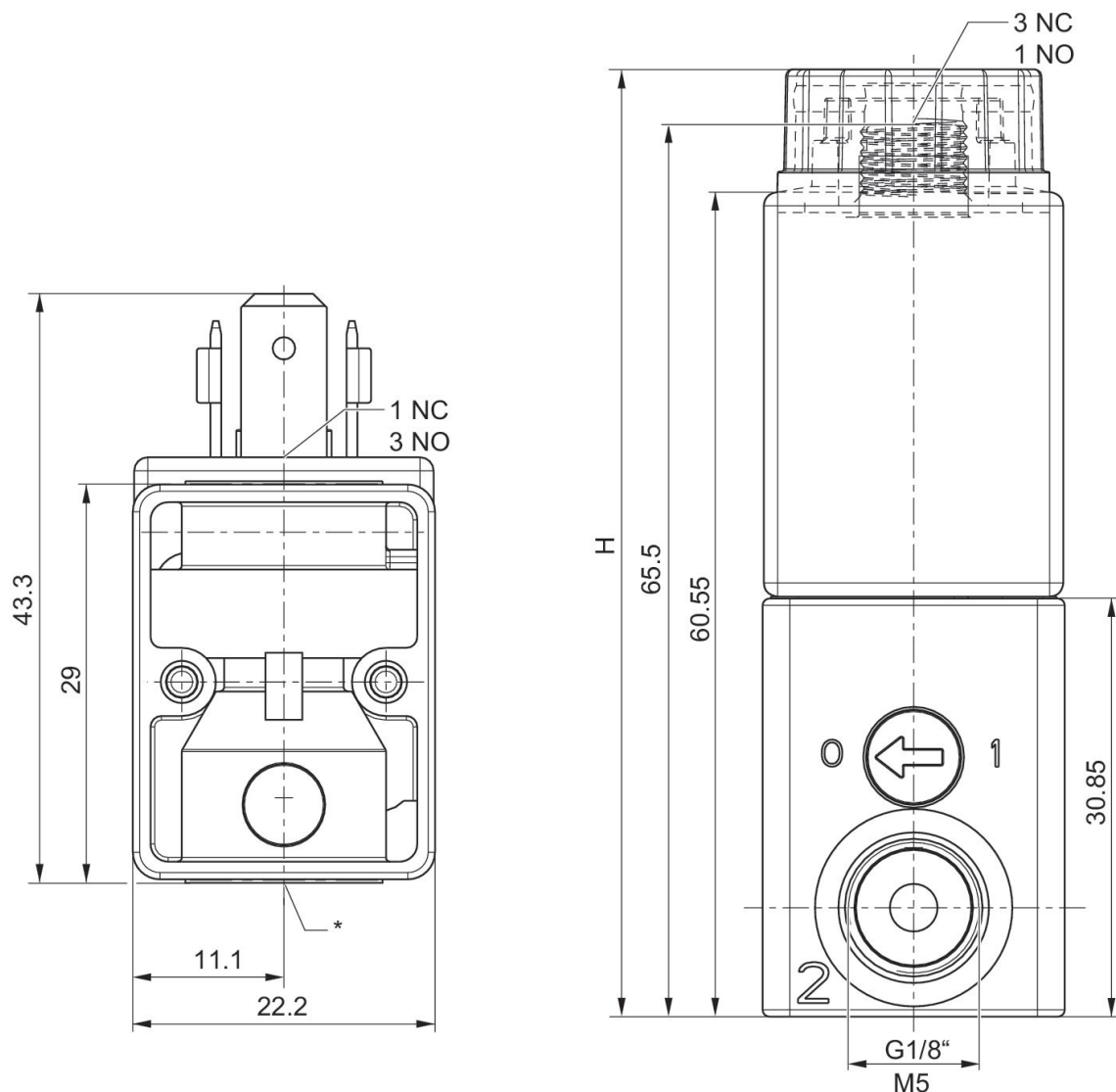
3/2 方向制御弁, シリーズ DP22, ベースバルブ, M5, NC

作動: 電気  
 作動エレメント: 両側作動  
 コンポーネント: 3/2 方向制御弁  
 圧縮空気 ポート 入力: 圧縮空気 ポート 入力: M5  
 圧縮空気ポート 出力: M5  
 圧縮空気ポート 排気: 圧縮空気ポート 排気: M5  
 弁機能: 弁機能: NC  
 パイロット弁幅: 22 mm  
 起動時間: 100 %  
 型式: シート弁



作動圧力 (最小) [bar]	作動圧力 の最大値 [bar]	定格吐出 Qn 1 から 2 [l/min]	定格吐出 Qn 2 から 3 [l/min]	電圧許容差	手動操作	互換性指数	マテリアル番号
0	10	52	75	-10 % / +10 %	一時停止	44	H124A641409N6YW

寸法



\* ポート 2 (出力)

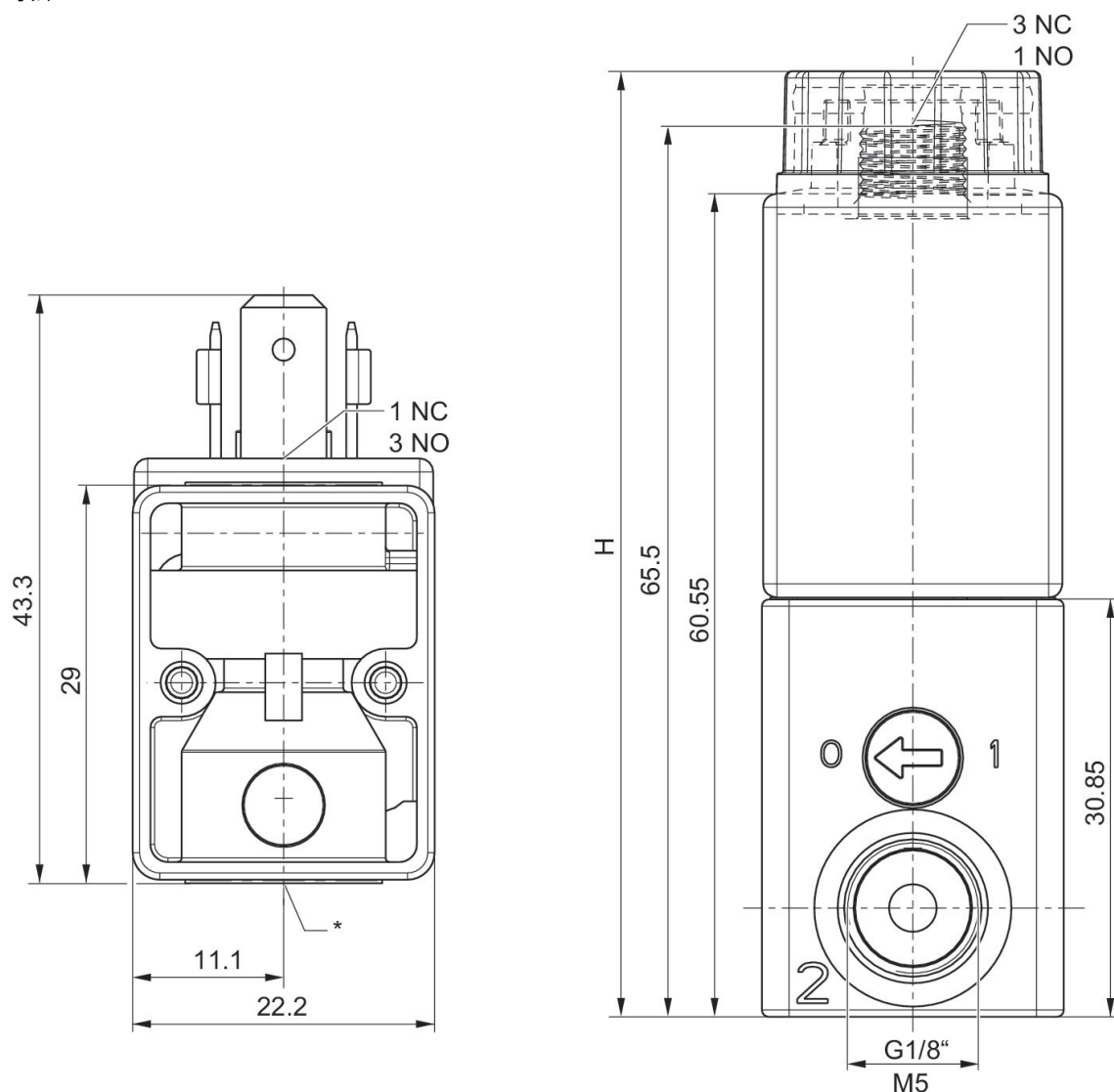
3/2 方向制御弁, シリーズ DP22, ベースバルブ, M5, NO

作動: 電気  
 作動エレメント: 両側作動  
 コンポーネント: 3/2 方向制御弁  
 圧縮空気 ポート 入力: 圧縮空気 ポート 入力: M5  
 圧縮空気ポート 出力: M5  
 圧縮空気ポート 排気: 圧縮空気ポート 排気: M5  
 弁機能: 弁機能: NO  
 パイロット弁幅: 22 mm  
 起動時間: 100 %  
 型式: シート弁



作動圧力 (最小) [bar]	作動圧力の最大値 [bar]	定格吐出 Qn 1 から 2 [l/min]	定格吐出 Qn 2 から 3 [l/min]	電圧許容差	手動操作	互換性指数	マテリアル番号
0	10	53	50	-10 % / +10 %	一時停止	44	H124A511409N6YW

寸法



\* ポート 2 (出力)



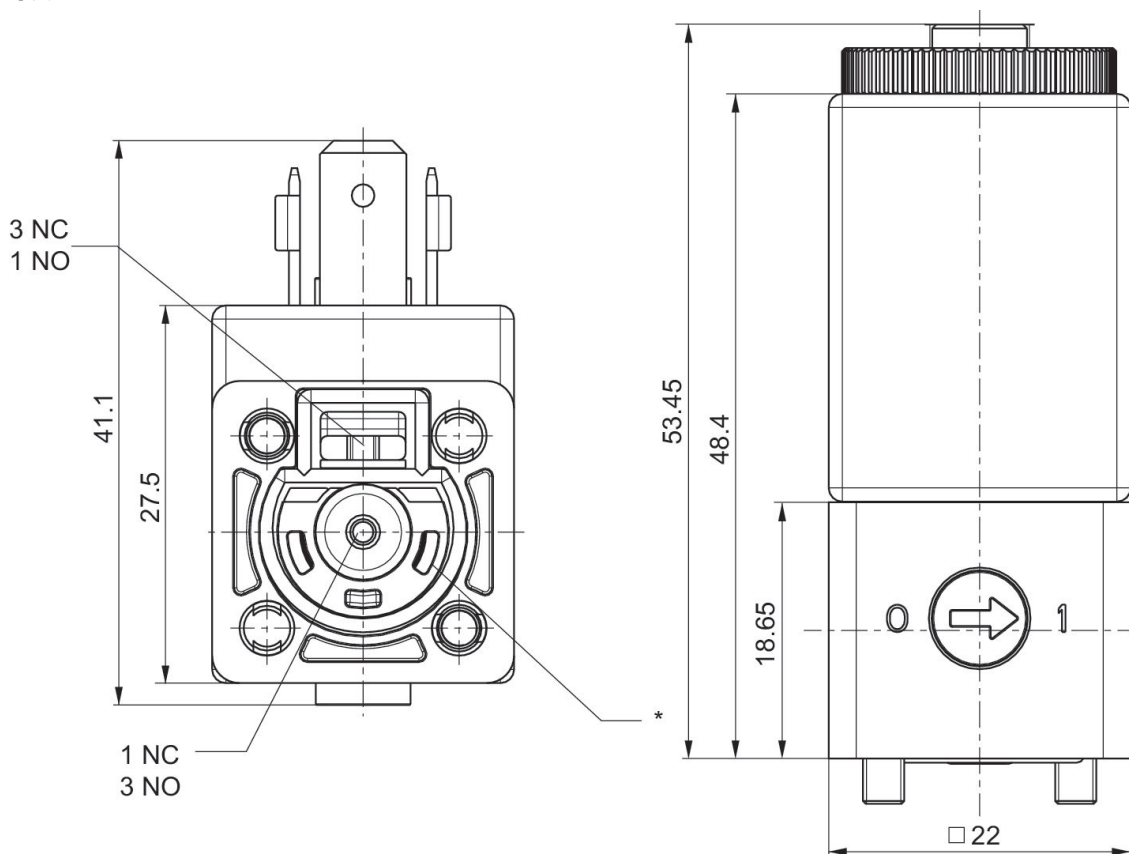
3/2 方向制御弁, シリーズ DP22, ベースバルブ, GKR, NO

作動: 電気  
 作動エレメント: 両側作動  
 コンポーネント: 3/2 方向制御弁  
 圧縮空気 ポート 入力: 圧縮空気 ポート 入力: プレート接続  
 圧縮空気ポート 排気: 圧縮空気ポート 排気: プレート接続  
 弁機能: 弁機能: NO  
 パイロット弁幅: 22 mm  
 起動時間: 100 %  
 型式: シート弁



作動圧力 (最小) [bar]	作動圧力の最大値 [bar]	定格吐出 Qn 1 から 2 [l/min]	定格吐出 Qn 2 から 3 [l/min]	手動操作	互換性指数	マテリアル番号
0	10	73	45	一時停止	44	4124A521806CCYW
0	10	73	45	一時停止	44	4124A521809N4YW
0	10	73	45	なし	44	4124A521806CEYW

寸法



\* ポート 2 (出力)

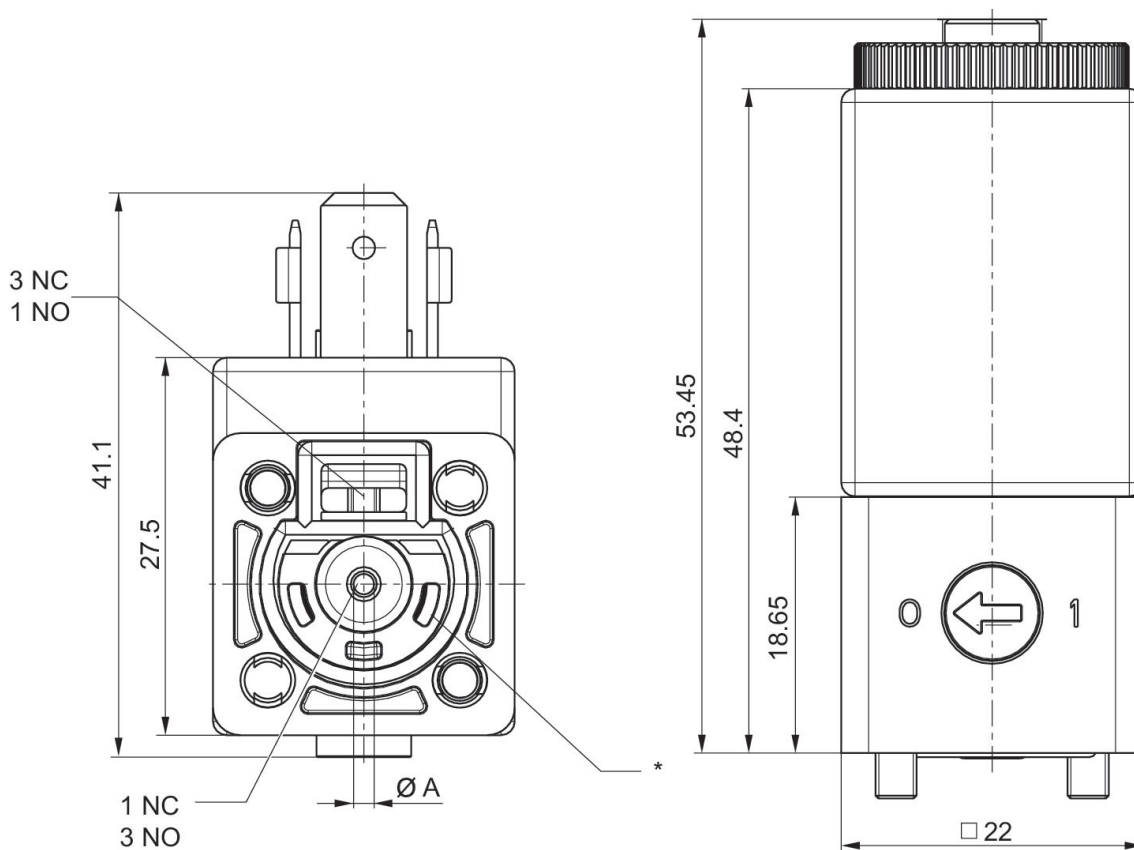
3/2 方向制御弁, シリーズ DP22, ベースバルブ, GKR, NC

作動: 電気  
 作動エレメント: 両側作動  
 コンポーネント: 3/2 方向制御弁  
 圧縮空気ポート 入力: 圧縮空気ポート 入力: プレート接続  
 圧縮空気ポート 排気: 圧縮空気ポート 排気: プレート接続  
 弁機能: 弁機能: NC  
 パイロット弁幅: 22 mm  
 起動時間: 100 %  
 型式: シート弁



作動圧力 (最小) [bar]	作動圧力の最大値 [bar]	定格吐出 Qn 1 から 2 [l/min]	定格吐出 Qn 2 から 3 [l/min]	手動操作	互換性指数	マテリアル番号
0	10	50	48	一時停止	44	4124A641809N4YW

寸法



\* ポート 2 (出力)

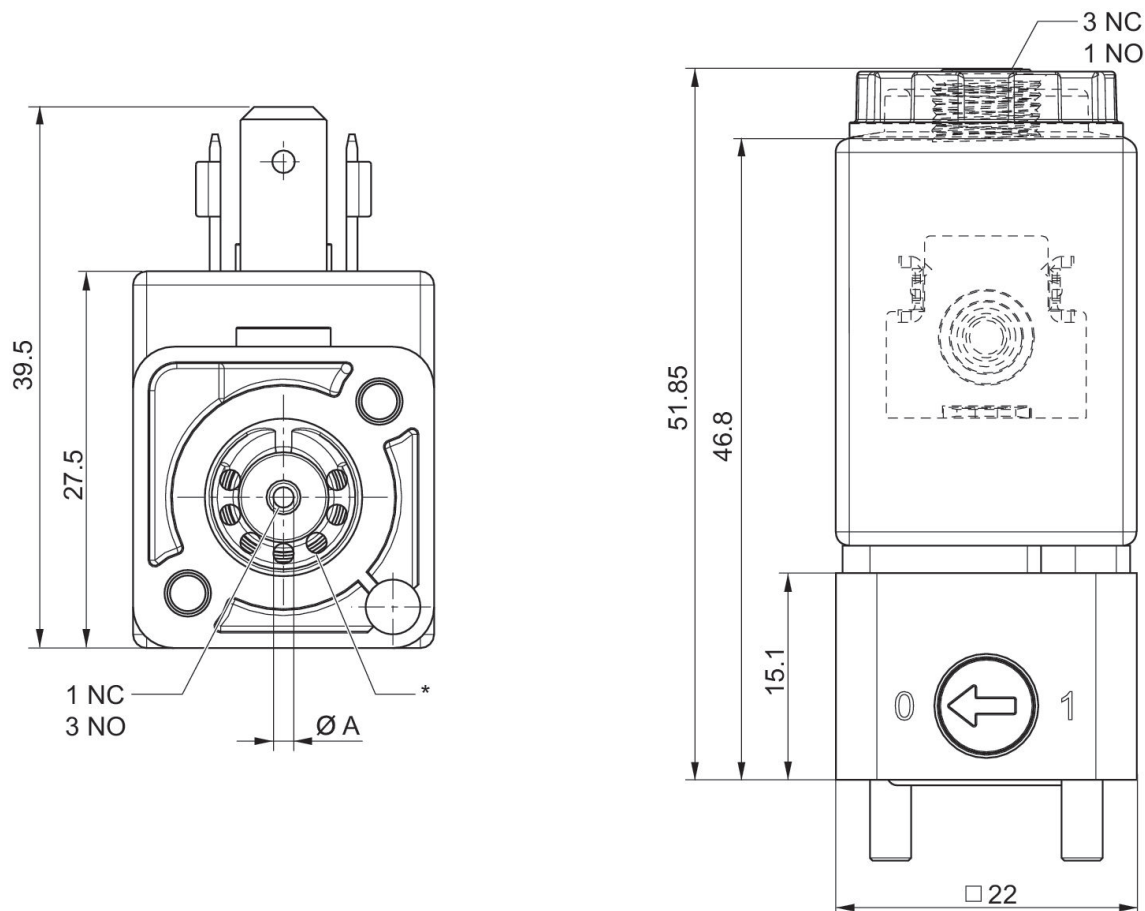
3/2 方向制御弁, シリーズ DP22, ベースバルブ, KR, NC

作動: 電気  
 作動エレメント: 両側作動  
 コンポーネント: 3/2 方向制御弁  
 圧縮空気ポート 入力: 圧縮空気ポート 入力: プレート接続  
 圧縮空気ポート 排気: 圧縮空気ポート 排気: M5  
 弁機能: 弁機能: NC  
 パイロット弁幅: 22 mm  
 起動時間: 100 %  
 型式: シート弁



作動圧力 (最小) [bar]	作動圧力の最大値 [bar]	定格吐出 Qn 1 から 2 [l/min]	定格吐出 Qn 2 から 3 [l/min]	手動操作	互換性指数	マテリアル番号
0	10	18	40	一時停止なし	42	3124A3A1406CDYW
0	10	18	40	一時停止	42	3124A3AD406CCYW
0	10	50	85	一時停止	44	3124A641406CCYW
0	10	50	85	一時停止	44	3124A641409N4YW
0	10	50	85	なし	44	3124A641406CEYW
0	7	65	85	一時停止	44	3124A3F1409N4YW

寸法



\* ポート 2 (出力)

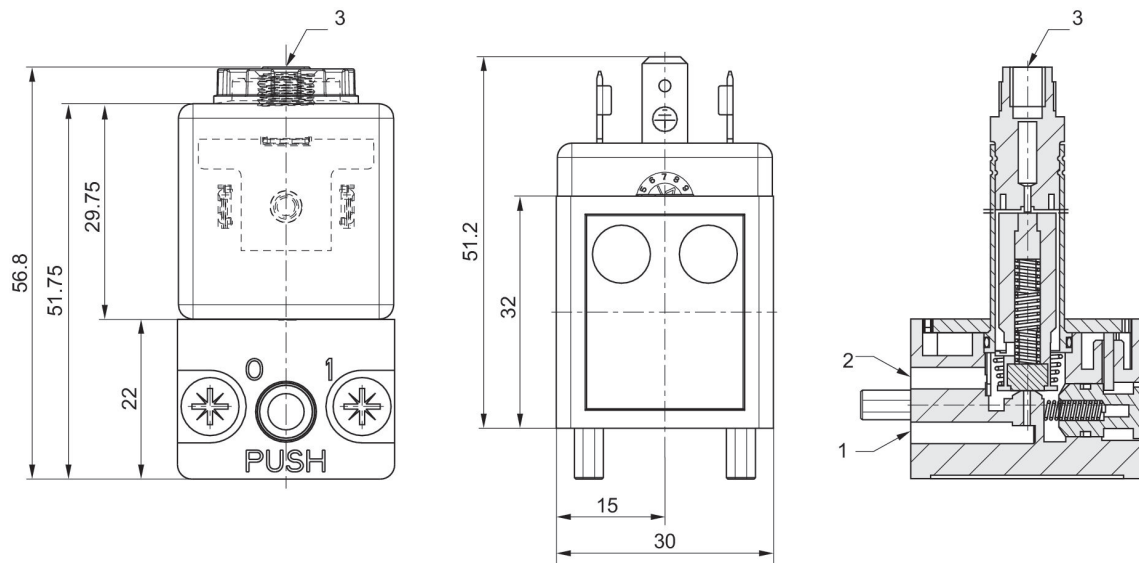
3/2 方向制御弁, シリーズ DP30, クラス F, 手動操作: なし

作動: 電気  
 作動エレメント: 両側作動  
 コンポーネント: 3/2 方向制御弁  
 絶縁クラス コイル: クラス F  
 圧縮空気 ポート 入力: 圧縮空気 ポート 入力: CNOMO  
 圧縮空気ポート 出力: CNOMO  
 圧縮空気ポート 排気: 圧縮空気ポート 排気: M5  
 弁機能: 弁機能: NC  
 パイロット弁幅: 30 mm  
 起動時間: 100 %  
 型式: シート弁



作動 圧力 (最 小) [bar]	作動 圧力 の最 大値 [bar]	定格 吐出 Qn 1 か ら 2 [l/min]	定格 吐出 Qn 2 か ら 3 [l/min]	作動 電圧 DC	作動 電圧 AC、50AC、60 Hz の 場合	作動 電圧 Hz の 場合	電 圧許 容差	電力 消費 DC [W]	保持 電力 AC 50 Hz [VA]	保持 電力 AC 60 Hz [VA]	ス イ ッ チ オ ン 電 源 AC 50 Hz [VA]	ス イ ッ チ オ ン 電 源 AC 50 Hz [VA]	ス イ ッ チ オ ン 電 源 AC 60 Hz [VA]	手動 操作	互 換性 指数	マテリアル番号
0	10	50	70	110 V			-30 % / +30 %	6						なし	55	R124A1943G6CJXB
0	16	50	85				-30 % / +30 %	6						一時 停止 なし	55	R124A1D23G9R9X8
0	16	50	85	24 V	48 V	48 V	-10 % / +10 %	6.8	6	5	9.8		9.2	なし	56	R124A1E33G6CJN8
0	10	65	90	110 V	220 V / 230 V	220 V / 230 V	-10 % / +10 %	6				9,3 VA / 10,3 VA		一時 停止 なし	55	R124A1N13A9R7GE
0	10	65	90		110 V / 115 V	110 V / 115 V	-10 % / +10 %					12,1 VA / 13,4 VA		一時 停止	55	R124A3813A6CEG4
0	16	50	85	24 V	48 V	48 V	-10 % / +10 %	6.8				9,8 VA		なし	56	R124A1E13A6CJG8

寸法



- 1) ポート 1 (入力)
- 2) ポート 2 (出力)
- 3) ポート 3 (排気)

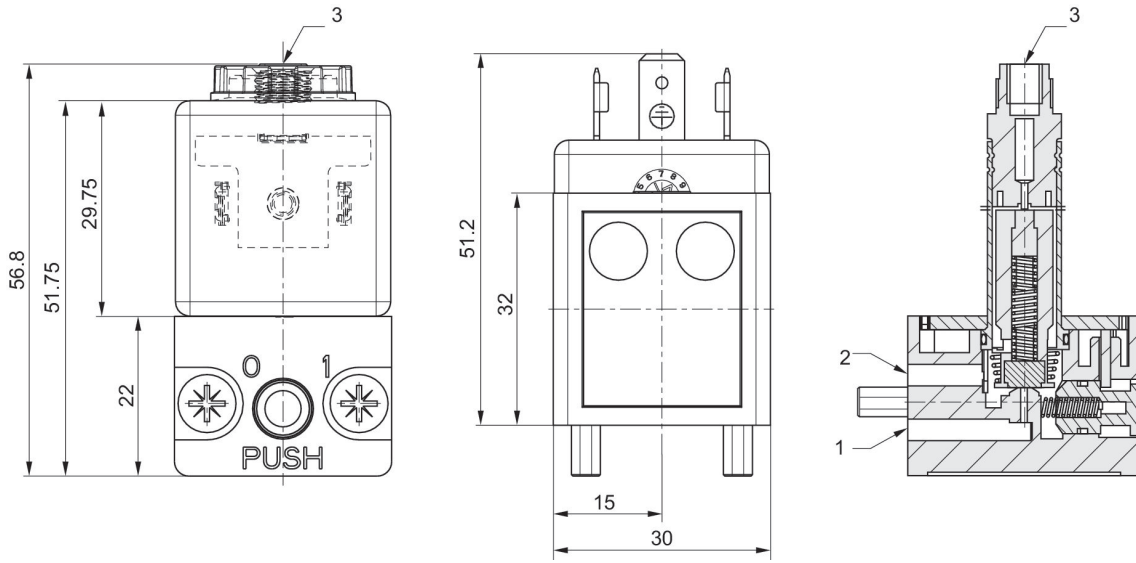
3/2 方向制御弁, シリーズ DP30, クラス F, 手動操作 : 一時停止なし

作動: 電気  
 作動エレメント: 両側作動  
 コンポーネント: 3/2 方向制御弁  
 絶縁クラス コイル: クラス F  
 圧縮空気 ポート 入力: 圧縮空気 ポート 入力: CNOMO  
 圧縮空気ポート 排気: 圧縮空気ポート 排気: M5  
 弁機能: 弁機能: NC  
 パイロット弁幅: 30 mm  
 起動時間: 100 %  
 型式: シート弁



作動圧力 (最小) [bar]	作動圧力の最大値 [bar]	定格吐出 Qn 1 から 2 [l/min]	定格吐出 Qn 2 から 3 [l/min]	作動電圧 DC	作動電圧 AC、50 Hz の場合	作動電圧 AC、60 Hz の場合	電圧許容差	電力消費 DC [W]	スイッチオン電源 AC 50 Hz	手動操作	互換性指数	マテリアル番号
0	10	65	90	72 V			-30 % / +30 %	7.5		なし	57	R124A1Q53G6CKX8
0	10	65	90	24 V			-30 % / +30 %	6.8		なし	56	R124A1PH2G6CKX7
0	10	65	90	110 V			-30 % / +30 %	7.5		なし	57	R124A1Q42G9VRX1
0	10	65	90	24 V	48 V		-10 % / +10 %	4.3	6,3 VA	一時停止なし	54	R124A1L13A9R7GD
0	10	65	90	12 V	24 V	24 V	-10 % / +10 %	6.8	10 VA	一時停止なし	56	R124A1P13A9R7GA
0	10	65	90		110 V / 115 V	110 V / 115 V	-10 % / +10 %		12,1 VA / 13,4 VA	一時停止なし	55	R124A1R13A9R7G4
0	10	50	85	24 V			-10 % / +10 %	2.7		一時停止なし	53	R124A1C13A9R7F1
0	10	65	90		110 V / 115 V	110 V / 115 V	-10 % / +10 %		12,1 VA / 13,4 VA	一時停止なし	55	R124A3813A9R7G4
0	16	50	85		110 V	110 V	-10 % / +10 %		13.8 VA	一時停止なし	57	R124A1G13A9R9EY

寸法



- 1) ポート 1 (入力)
- 2) ポート 2 (出力)
- 3) ポート 3 (排気)

3/2 方向制御弁, シリーズ DP30, クラス F, 手動操作 : 一時停止あり

作動: 電気  
 作動エレメント: 両側作動  
 コンポーネント: 3/2 方向制御弁  
 絶縁クラス コイル: クラス F  
 圧縮空気 ポート 入力: 圧縮空気 ポート 入力: CNOMO  
 圧縮空気ポート 排気: 圧縮空気ポート 排気: M5  
 弁機能: 弁機能: NC  
 パイロット弁幅: 30 mm  
 起動時間: 100 %  
 型式: シート弁

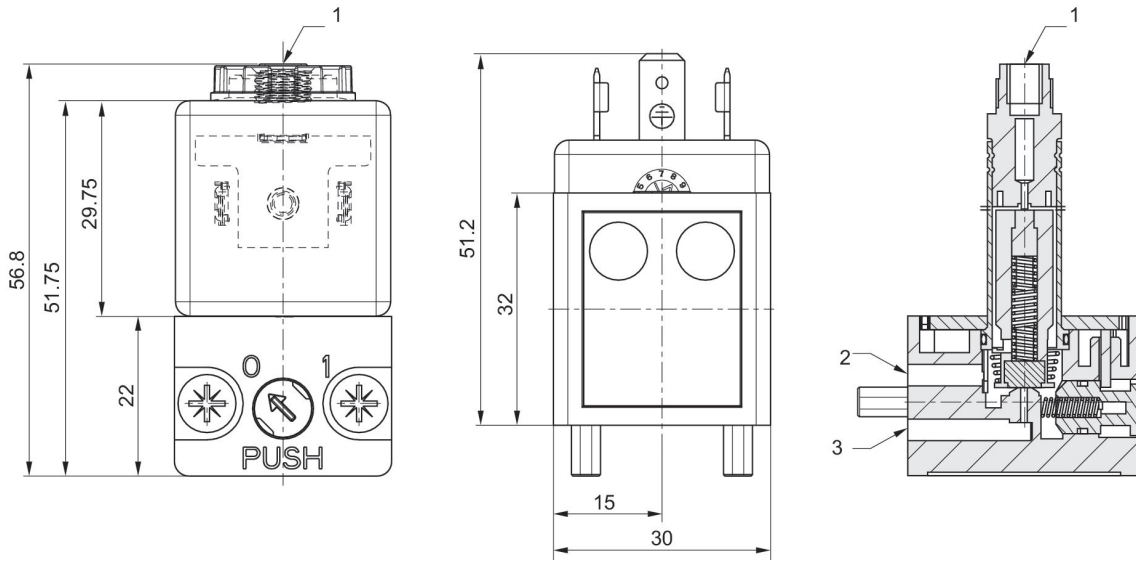


作動 圧力 (最 小) [bar]	作動 圧力 の最 大値 [bar]	定格 吐出 Qn 1 か ら 2 [l/min]	定格 吐出 Qn 2 か ら 3 [l/min]	作動 電圧 DC	作動 電圧 AC、50AC、60 Hz の 場合	作動 電圧 Hz の 場合	電 圧許 容差	電力 消費 DC [W]	保持 電力 AC 50 Hz [VA]	保持 電力 AC 60 Hz [VA]	ス イ ッ チ オ ン 電 源 AC 50 Hz [VA]	ス イ ッ チ オ ン 電 源 AC 50 Hz	ス イ ッ チ オ ン 電 源 AC 60 Hz [VA]	手動 操作	互 換性 指数	マテリアル番号
0	10	50	85		110 V/ 115 V	110 V/ 115 V						6,45 VA / 5,86 VA		一時 停止	53	X1245695180X2G4
0	10	65	90	110 V	220 V/ 230 V	220 V/ 230 V	-10 % / +10 %	6				9,3 VA / 10,3 VA		一時 停止	55	R124A1N13A9K1GE
0	10	90	90	24 V	48 V	48 V	-10 % / +10 %	6.8	6	5	9.8		9.2	一時 停止	56	R124A1T23G9K1G8
0	10	50	85					6						一時 停止	53	X1245695180X1G4
0	10	65	90	12 V	24 V	24 V	-10 % / +10 %	6.8				10 VA		一時 停止	56	R124A1P13A9K1GA
0	10	65	90		110 V/ 115 V	110 V/ 115 V	-10 % / +10 %					12,1 VA / 13,4 VA		一時 停止	55	R124A1R13A9K1G4
0	10	50	85	24 V			-10 % / +10 %	2.7						一時 停止	53	R124A1C13A9K1F1
0	10	65	90		110 V/ 115 V	110 V/ 115 V	-10 % / +10 %					12,1 VA / 13,4 VA		一時 停止	55	R124A3813A9K1G4
0	10	50	85	24 V			-10 % / +10 %	2.1						一時 停止	52	R124A1A13A9K3F1
0	10	50	85		110 V	110 V/ 115 V	-10 % / +10 %					8,7 VA		一時 停止	54	R124A3213A9K3GH



作動圧力 (最小) [bar]	作動圧力の最大値 [bar]	定格吐出 Qn 1 から 2 [l/min]	定格吐出 Qn 2 から 3 [l/min]	作動電圧 DC	作動電圧 AC、50AC、60 Hz の場合	作動電圧 AC、60 Hz の場合	電圧許 容差	電力消費 DC [W]	保持電力 AC 50 Hz [VA]	保持電力 AC 60 Hz [VA]	ス イ ッ チ オ ン 電 源 AC 50 Hz [VA]	ス イ ッ チ オ ン 電 源 AC 50 Hz [VA]	ス イ ッ チ オ ン 電 源 AC 60 Hz [VA]	手動 操作	互 換 性 指 数	マテリアル番号
0	10	50	85		230 V	230 V	-10 % / +10 %					13,1 VA		一時 停止	57	R124A5R13A9K4FH
0	10	50	85		24 V	24 V			3.5	3	6		5.2	一時 停止	54	X1245695180X1FQ
0	10	50	85		110 V / 115 V	110 V / 115 V							5.2	一時 停止	53	X1245695180X2G4
0	10	65	90		110 V / 115 V	110 V / 115 V						9,9 VA / 10,8 VA		一時 停止	54	X124569531001G4
0	10	50	70	24 V				4.3						一時 停止	54	X124570025001F1
0	10	50	85		230 V	230 V / 240 V	-10 % / +10 %						7,3 VA	一時 停止	54	R124A1K13A9K3GX
0	10	50	85	230 V			-10 % / +10 %	2.7						一時 停止	53	R124A1C13A9K1DU
0	10	50	85		24 V	24 V	-10 % / +10 %						8,6 VA	一時 停止	54	R124A3213A9K3FQ
0	10	50	70	24 V			-30 % / +30 %	4.3						一時 停止	54	R124A18D3A9M9X3
0	10	65	90	24 V	48 V		-10 % / +10 %	4.3					6,3 VA	一時 停止	54	R124A1L13A9K1GD

寸法



- 1) ポート 1 (入力)
- 2) ポート 2 (出力)
- 3) ポート 3 (排気)

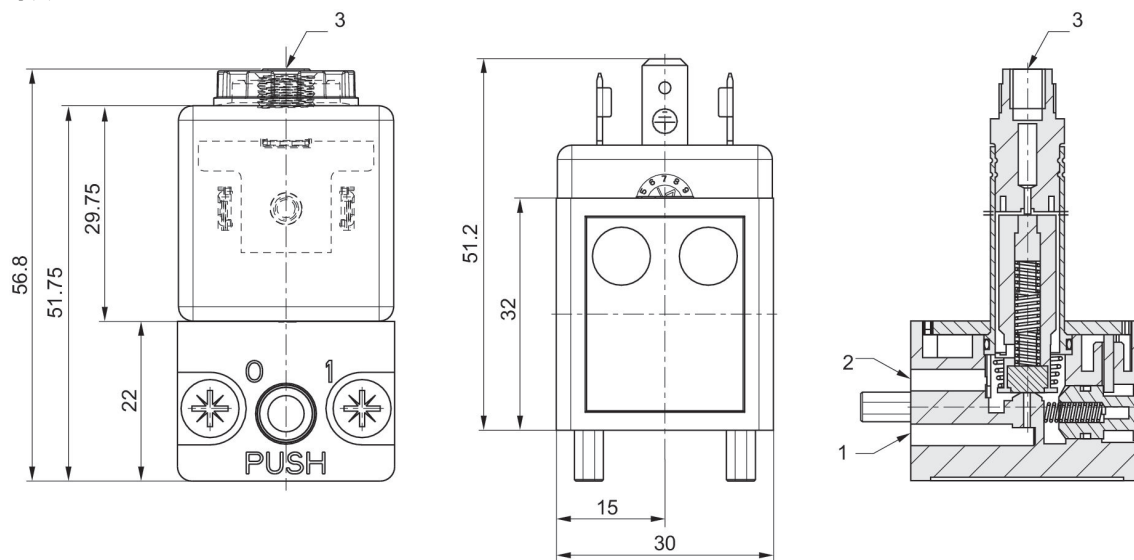
3/2 方向制御弁, シリーズ DP30, クラス F, 証明書 UL (Underwriters Laboratories)

作動: 電気  
 作動エレメント: 両側作動  
 コンポーネント: 3/2 方向制御弁  
 証明書: UL (Underwriters Laboratories)  
 絶縁クラス コイル: クラス F  
 圧縮空気 ポート 入力: 圧縮空気 ポート 入力: CNOMO  
 圧縮空気ポート 排気: 圧縮空気ポート 排気: M5  
 弁機能: 弁機能: NC  
 パイロット弁幅: 30 mm  
 起動時間: 100 %  
 型式: シート弁



作動圧力 (最小) [bar]	作動圧力の最大値 [bar]	定格吐出 Qn1 から 2 [l/min]	定格吐出 Qn2 から 3 [l/min]	作動電圧 DC	作動電圧 AC、50 Hz の場合	作動電圧 AC、60 Hz の場合	電圧許容差	電力消費 DC [W]	保持電力 AC 50 Hz [VA]	スイッチオン電源 AC 50 Hz [VA]	スイッチオン電源 AC 50 Hz [VA]	手動操作	互換性指数	マテリアル番号
0	10	65	90		110 V / 115 V	110 V / 115 V		6.8			9,9 VA / 10,8 VA	一時停止なし	54	X124569531002G4
0	10	65	90		110 V / 115 V	110 V / 115 V		6.8			9,9 VA / 10,8 VA	なし	54	X124569531003G4
0	16	50	85	24 V	42 V		-10 % / +10 %	6.8	4.5	7.9		一時停止なし		R124A5M13G9U4GG
0	10	50	85	110 V			-10 % / +10 %	2.1				一時停止	52	R124A1A13G9L7FJ

寸法



- 1) ポート 1 (入力)
- 2) ポート 2 (出力)
- 3) ポート 3 (排気)

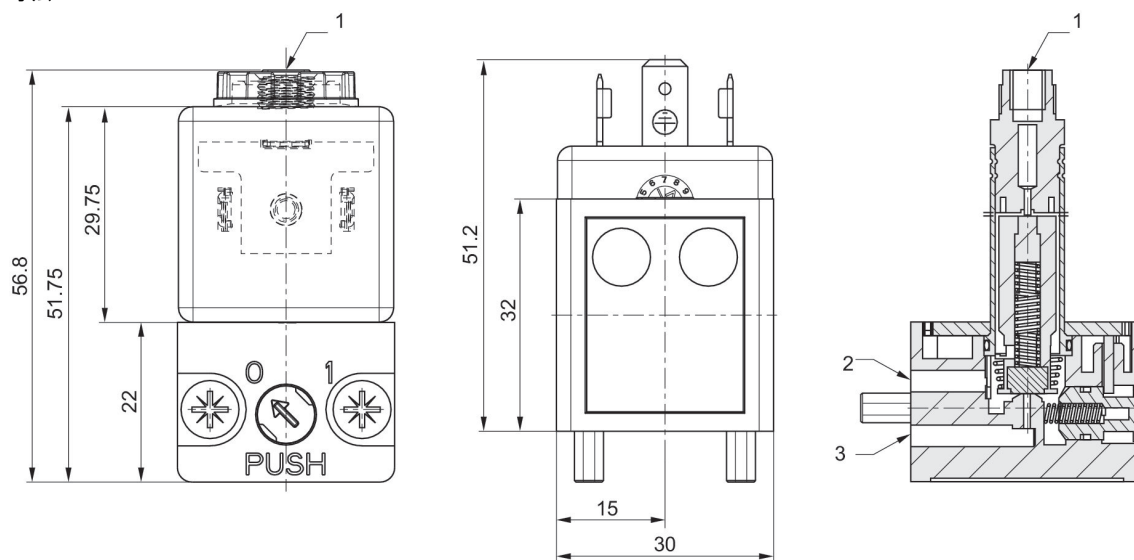
3/2 方向制御弁, シリーズ DP30, クラス H, 手動操作 : 一時停止なし

作動: 電気  
 作動エレメント: 両側作動  
 コンポーネント: 3/2 方向制御弁  
 絶縁クラスコイル: クラス H  
 圧縮空気 ポート 入力: 圧縮空気 ポート 入力: CNOMO  
 圧縮空気ポート 排気: 圧縮空気ポート 排気: M5  
 弁機能: 弁機能: NC  
 パイロット弁幅: 30 mm  
 起動時間: 100 %  
 型式: シート弁



作動圧力 (最小) [bar]	作動圧力の最大値 [bar]	定格吐出 Qn 1 から 2 [l/min]	定格吐出 Qn 2 から 3 [l/min]	作動電圧 AC、50 Hz の場合	作動電圧 AC、60 Hz の場合	電圧許容差	保持電力 AC 50 Hz [VA]	保持電力 AC 60 Hz [VA]	スイッチオン電源 AC 50 Hz [VA]	スイッチオン電源 AC 60 Hz [VA]	手動操作	互換性指数	マテリアル番号
0	16	50	85	230 V	230 V	-15 % / +15 %	10	8	13.1	12.3	一時停止なし	57	R124A1G13G9R9XE

寸法



- 1) ポート 1 (入力)
- 2) ポート 2 (出力)
- 3) ポート 3 (排気)

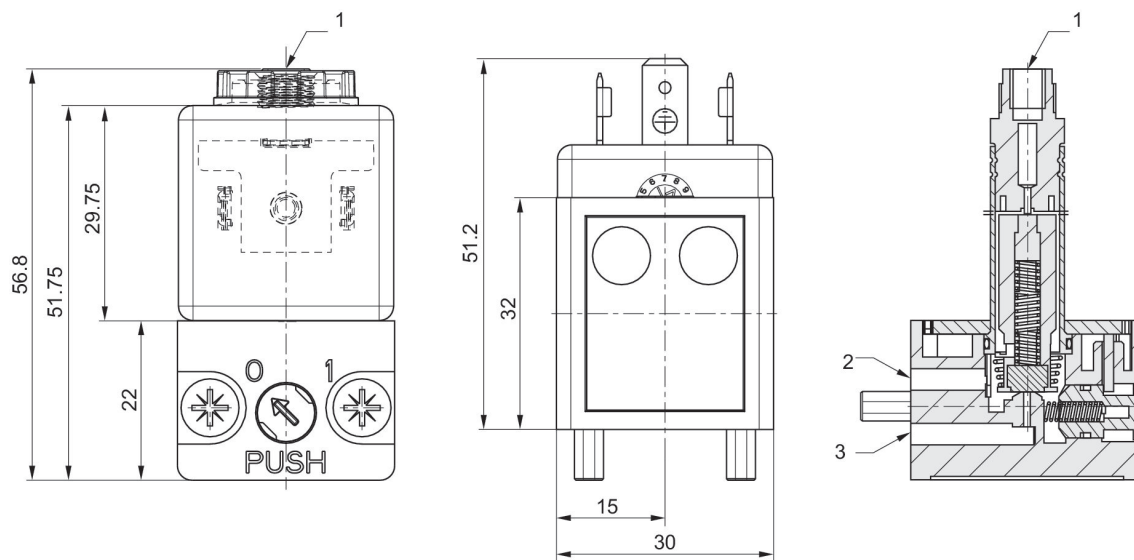
3/2 方向制御弁, シリーズ DP30, クラス H, 手動操作 : 一時停止あり

作動: 電気  
 作動エレメント: 両側作動  
 コンポーネント: 3/2 方向制御弁  
 絶縁クラスコイル: クラス H  
 圧縮空気 ポート 入力: 圧縮空気 ポート 入力: CNOMO  
 圧縮空気ポート 排気: 圧縮空気ポート 排気: M5  
 弁機能: 弁機能: NC  
 パイロット弁幅: 30 mm  
 起動時間: 100 %  
 型式: シート弁



作動圧力 (最小) [bar]	作動圧力の最大値 [bar]	定格吐出 Qn 1 から 2 [l/min]	定格吐出 Qn 2 から 3 [l/min]	作動電圧 DC	電圧許容差	電力消費 DC [W]	手動操作	互換性指数	マテリアル番号
0	10	50	70	110 V	-30 % / +30 %	6	一時停止	55	R124A19H3G9K5XB
0	10	50	85	110 V	-10 % / +10 %	6	一時停止	55	R124A1D23G9K3FJ
0	10	65	90	36 V	-30 % / +30 %	6	なし	55	R124A1M53G6CKXC
0	10	50	70	24 V	-30 % / +30 %	6	一時停止	55	R124A19H3G9K5X7

寸法



- 1) ポート 1 (入力)
- 2) ポート 2 (出力)
- 3) ポート 3 (排気)

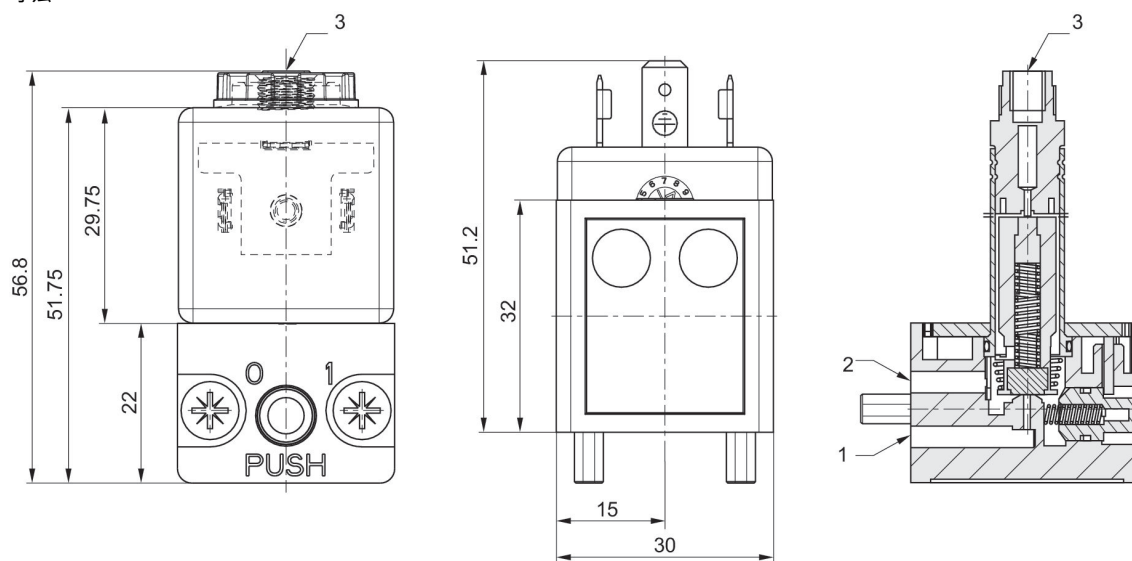
3/2 方向制御弁, シリーズ DP30, ベースバルブ, 手動操作: なし

作動: 電気  
 作動エレメント: 両側作動  
 コンポーネント: 3/2 方向制御弁  
 弁機能: 弁機能: NC  
 パイロット弁幅: 30 mm  
 起動時間: 100 %  
 型式: シート弁



作動圧力 (最小) [bar]	作動圧力の最大値 [bar]	定格吐出 Qn 1 から 2 [l/min]	定格吐出 Qn 2 から 3 [l/min]	手動操作	互換性指数	マテリアル番号
0	10	65	90	なし	54	R124A1LD40A00YW
0	10	50	85	なし	52	R124A5C240A00YW
0	10	50	85	なし	52	R124A5C3406CJYW
0	16	50	85	なし	56	R124A5M3406CJYW
0	10	65	90	なし	54	R124A1L140A00YW

寸法



- 1) ポート 1 (入力)
- 2) ポート 2 (出力)
- 3) ポート 3 (排気)

3/2 方向制御弁, シリーズ DP30, ベースバルブ, 手動操作 : 一時停止なし

作動: 電気  
 作動エレメント: 両側作動  
 コンポーネント: 3/2 方向制御弁  
 圧縮空気 ポート 入力: 圧縮空気 ポート 入力: CNOMO  
 圧縮空気ポート 排気: 圧縮空気ポート 排気: M5  
 弁機能: 弁機能: NC  
 パイロット弁幅: 30 mm  
 起動時間: 100 %  
 型式: シート弁



作動圧力 (最小) [bar]	作動圧力の最大値 [bar]	定格吐出 Qn 1 から 2 [l/min]	定格吐出 Qn 2 から 3 [l/min]	手動操作	互換性指数	マテリアル番号
0	10	65	90	一時停止なし	54	R124A1L1406CDYW
0	10	65	90	一時停止なし	54	R124A1LD406CDYW
0	10	50	85	一時停止なし	52	R124A5C3409T1YW
0	16	50	85	一時停止なし	56	R124A5M3409R7YW
0	10	65	90	一時停止なし	54	R124A1L1409R7YW
0	10	50	85	一時停止なし	52	R124A5C1409R7YW
0	10	65	90	一時停止なし	54	R124A1L2406CDYW
0	10	65	90	一時停止なし	54	R124A1L1409VUYW
0	10	50	85	一時停止なし	52	R124A5C1406CDYW

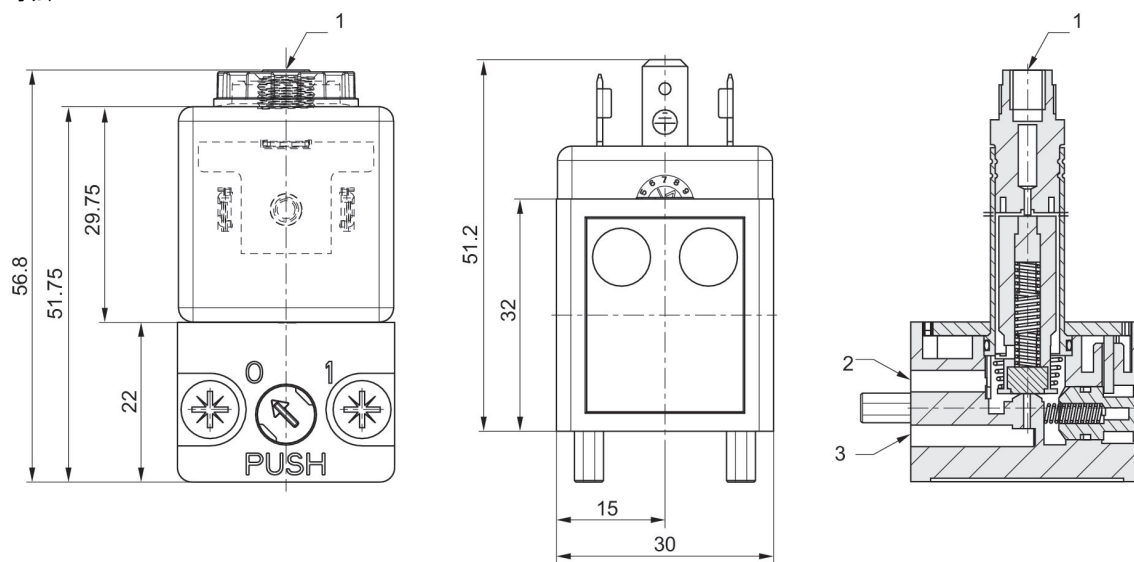
3/2 方向制御弁, シリーズ DP30, ベースバルブ, 手動操作 : 一時停止あり

作動: 電気  
 作動エレメント: 両側作動  
 コンポーネント: 3/2 方向制御弁  
 圧縮空気 ポート 入力: 圧縮空気 ポート 入力: CNOMO  
 圧縮空気ポート 排気: 圧縮空気ポート 排気: M5  
 弁機能: 弁機能: NC  
 パイロット弁幅: 30 mm  
 起動時間: 100 %  
 型式: シート弁



作動圧力 (最小) [bar]	作動圧力の最大値 [bar]	定格吐出 Qn 1 から 2 [l/min]	定格吐出 Qn 2 から 3 [l/min]	手動操作	互換性指数	マテリアル番号
0	10	65	90	一時停止	54	R124A1L1409K1YW
0	10	35	70	一時停止	52	R124A3H1409K4YW
0	10	50	85	一時停止	54	R124A3N2406CAYW
0	10	50	85	一時停止	52	R124A5C3409K4YW
0	16	50	85	一時停止	56	R124A5M3409K4YW
0	10	50	85	一時停止	52	R124A5C1409K1YW
0	10	65	90	一時停止	54	R124A1L2406CAYW
0	10	50	85	一時停止	52	R124A5C1409K3YW
0	10	50	85	一時停止	52	R124A5C1406CAYW
0	10	50	85	一時停止	52	R124A5C2406CAYW

寸法



- 1) ポート 1 (入力)
- 2) ポート 2 (出力)
- 3) ポート 3 (排気)



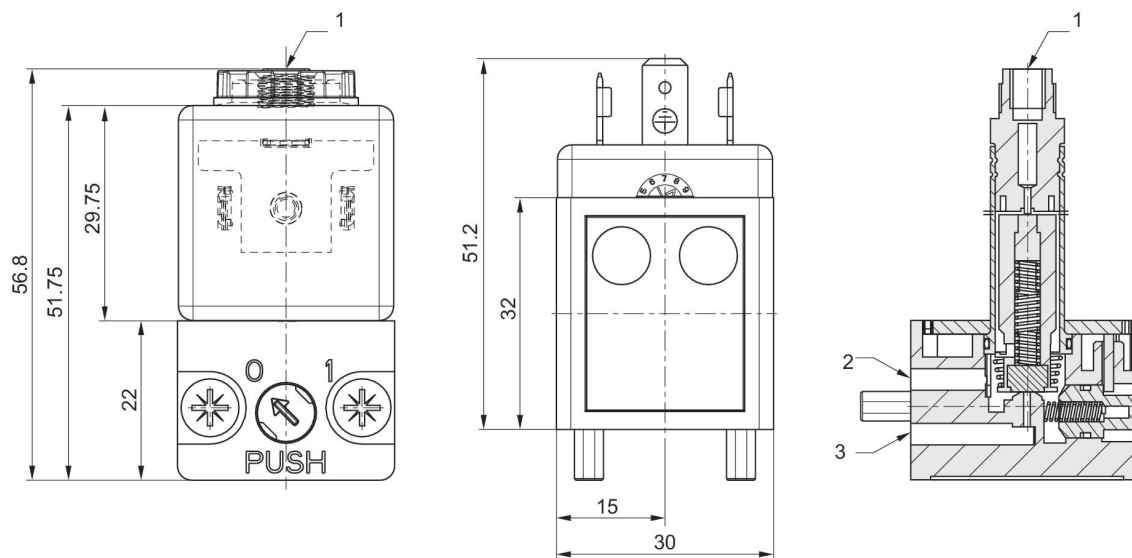
3/2 方向制御弁, シリーズ DP30, ベースバルブ, 手動操作 : 一時停止あり, NO

作動: 電気  
 作動エレメント: 両側作動  
 コンポーネント: 3/2 方向制御弁  
 圧縮空気 ポート 入力: 圧縮空気 ポート 入力: CNOMO  
 圧縮空気ポート 排気: 圧縮空気ポート 排気: M5  
 弁機能: 弁機能: NO  
 パイロット弁幅: 30 mm  
 起動時間: 100 %  
 型式: シート弁



作動圧力 (最小) [bar]	作動圧力の最大値 [bar]	定格吐出 Qn 1 から 2 [l/min]	定格吐出 Qn 2 から 3 [l/min]	手動操作	互換性指数	マテリアル番号
0	10	90	70	一時停止	54	R124A531409K1YW

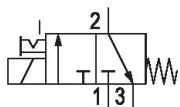
寸法



- 1) ポート 1 (入力)
- 2) ポート 2 (出力)
- 3) ポート 3 (排気)

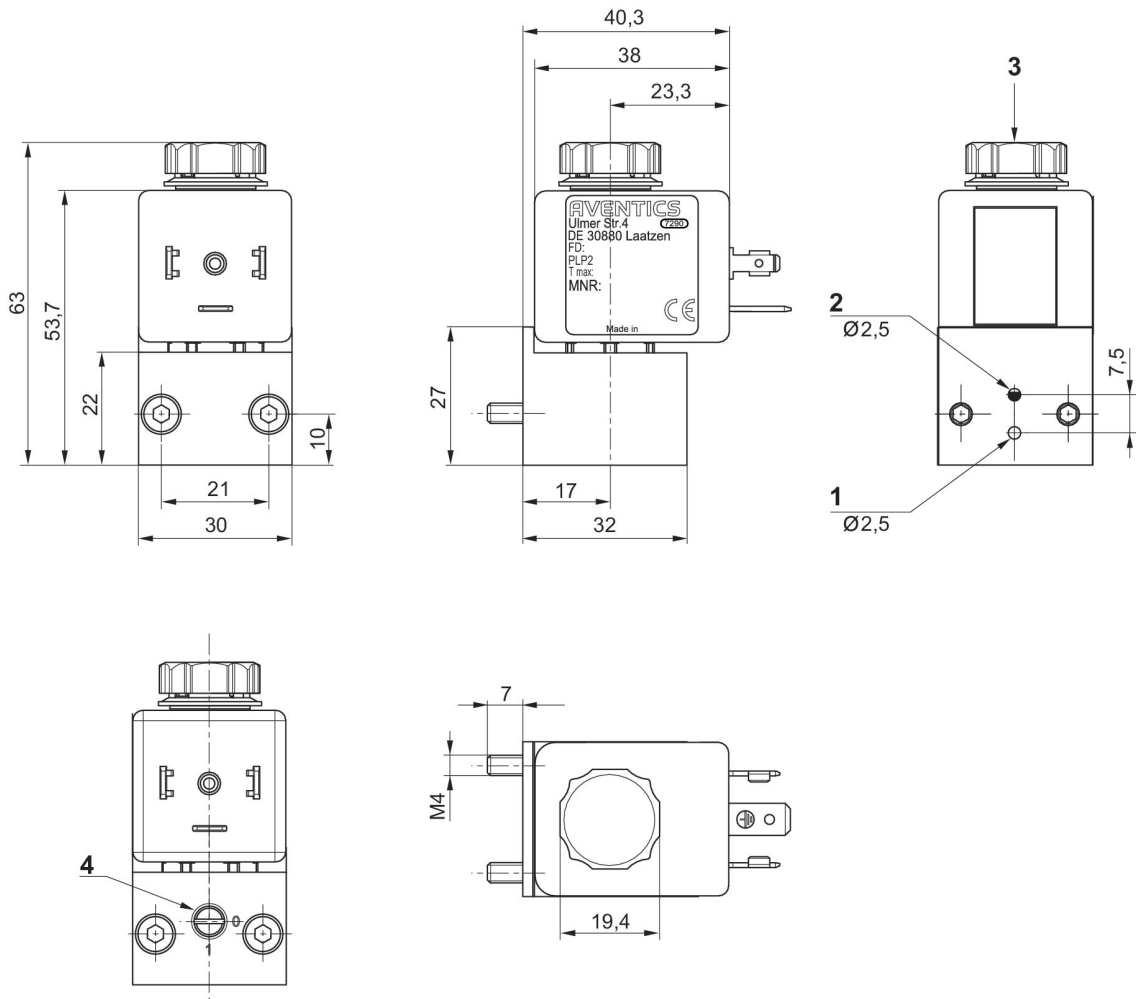
3/2 方向制御弁, シリーズ DP30-LT, 手動操作 : 一時停止あり

吐出: 60 l/min  
 作動: 電気  
 電気接続 2, スレッドサイズ: EN 175301-803、型 A  
 圧縮空気接続タイプ: 雌ねじ  
 耐温度性: -40 °C 耐寒性  
 証明書: CE - 適合性準拠宣言 UR (Underwriters Laboratories) RoHS  
 電気接続 2, 極数: 3極  
 弁機能: NC NO  
 パイロット弁幅: 30 mm  
 起動時間: 100 %  
 型式: スプール弁、ポジティブオーバーラップ



作動電圧	機能	手動操作	ATEX	最少周囲温度 [°C]	最高周囲温度 [°C]	マテリアル番号
24 V DC	NC	一時停止	CE - 適合性準拠宣言, RoHS, UR (Underwriters Laboratories)	-40	70	R414012067
110 V DC	NC	一時停止	CE - 適合性準拠宣言, RoHS, UR (Underwriters Laboratories)	-40	70	R414012068

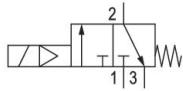
寸法



- 1) ポート 1 (入力)
- 2) ポート 2 (出力)
- 3) ポート 3 (M8) 消音器付
- 4) 手動操作

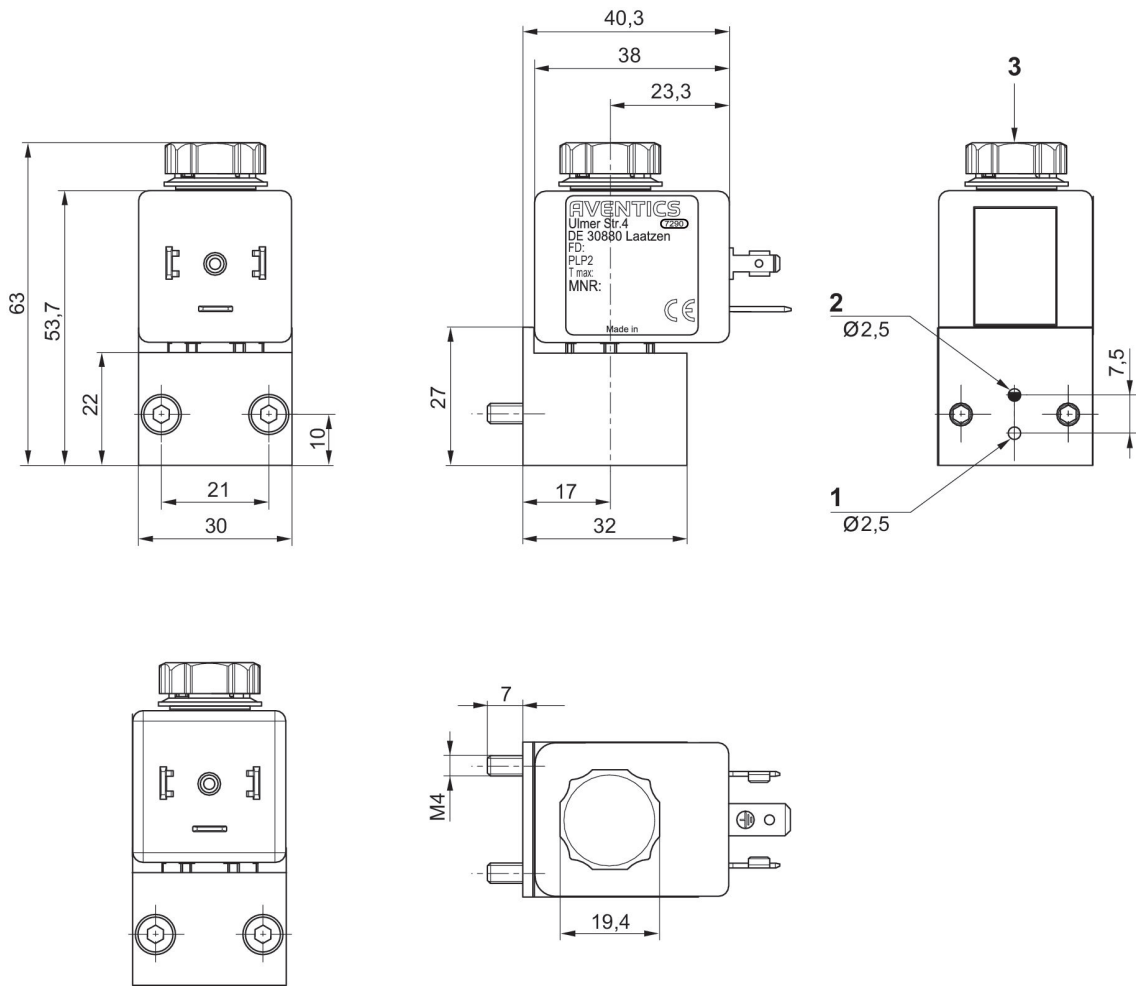
3/2 方向制御弁, シリーズ DP30-LT, マニュアルオーバーライド: なし

吐出: 60 l/min  
 作動: 電気  
 電気接続 2, スレッドサイズ: EN 175301-803、型 A  
 圧縮空気接続タイプ: 雌ねじ  
 耐温度性: -40 °C 耐寒性  
 証明書: CE – 適合性準拠宣言 RoHS UR (Underwriters Laboratories)  
 電気接続 2, 極数: 3極  
 弁機能: NC NO  
 パイロット弁幅: 30 mm  
 型式: スプール弁、ポジティブオーバーラップ



作動電圧	機能	手動操作	ATEX	最少周囲温度 [°C]	最高周囲温度 [°C]	マテリアル番号
24 V DC	NC	なし	CE – 適合性準拠宣言, RoHS, UR (Underwriters Laboratories)	-40	70	R414012065
110 V DC	NC	なし	CE – 適合性準拠宣言, RoHS, UR (Underwriters Laboratories)	-40	70	R414012066

寸法



- 1) ポート 1 (入力)
- 2) ポート 2 (出力)
- 3) ポート 3 (排気) 消音器付

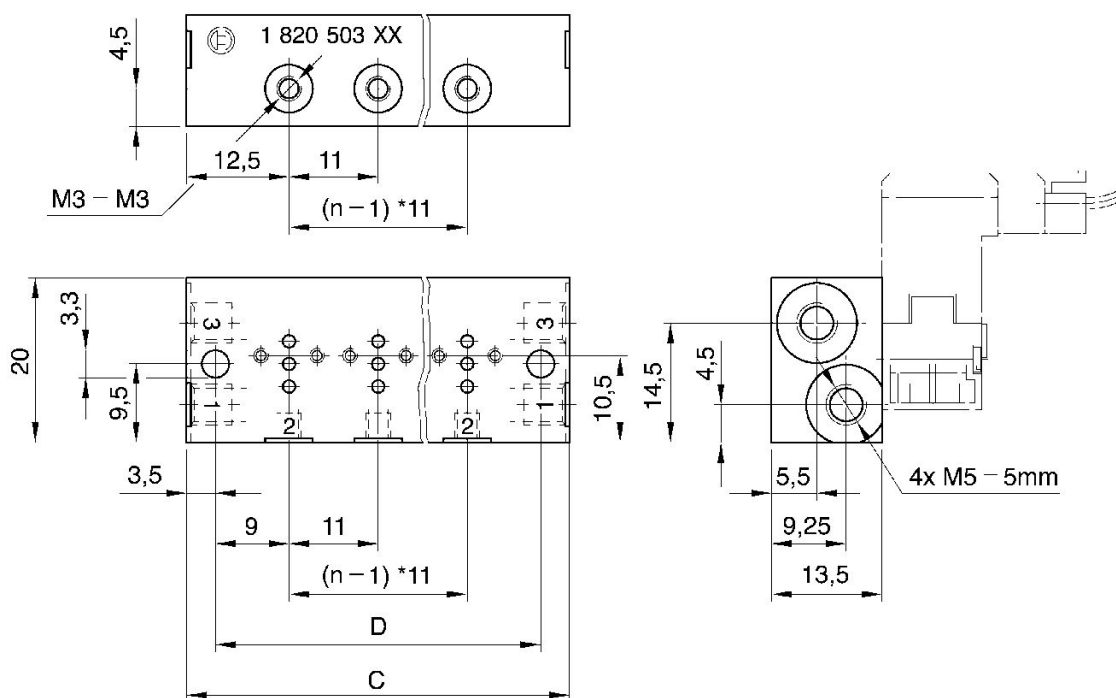
マニホールド接続ブロック, シリーズ DO10

圧縮空気 ポート 入力: M5  
圧縮空気ポート 出力: M3  
圧縮空気ポート 排気: M5



圧縮空気 ポート 入力	圧縮空気ポート 排気	圧縮空気ポート 出力	接続方向	弁座の数	マテリアル番号
M5	M5	M3	側面	2	1825503495
M5	M5	M3	側面	3	1825503496
M5	M5	M3	側面	4	1825503497
M5	M5	M3	側面	5	1825503498
M5	M5	M3	側面	6	1825503499
M5	M5	M3	側面	7	1825503500
M5	M5	M3	側面	8	1825503501
M5	M5	M3	側面	9	1825503502
M5	M5	M3	側面	10	1825503503

寸法



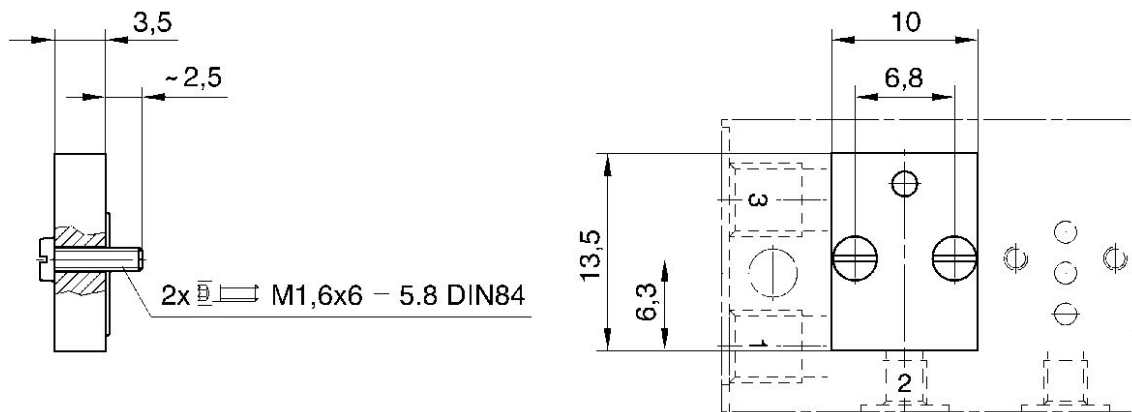
マテリアル番号	C	D
1825503495	36	29
1825503496	47	40
1825503497	58	51
1825503498	69	62
1825503499	80	73
1825503500	91	84
1825503501	102	95
1825503502	113	106
1825503503	124	117

ブランクプレート, シリーズ DO10



弁座の数	マテリアル番号
1	1825503504

寸法





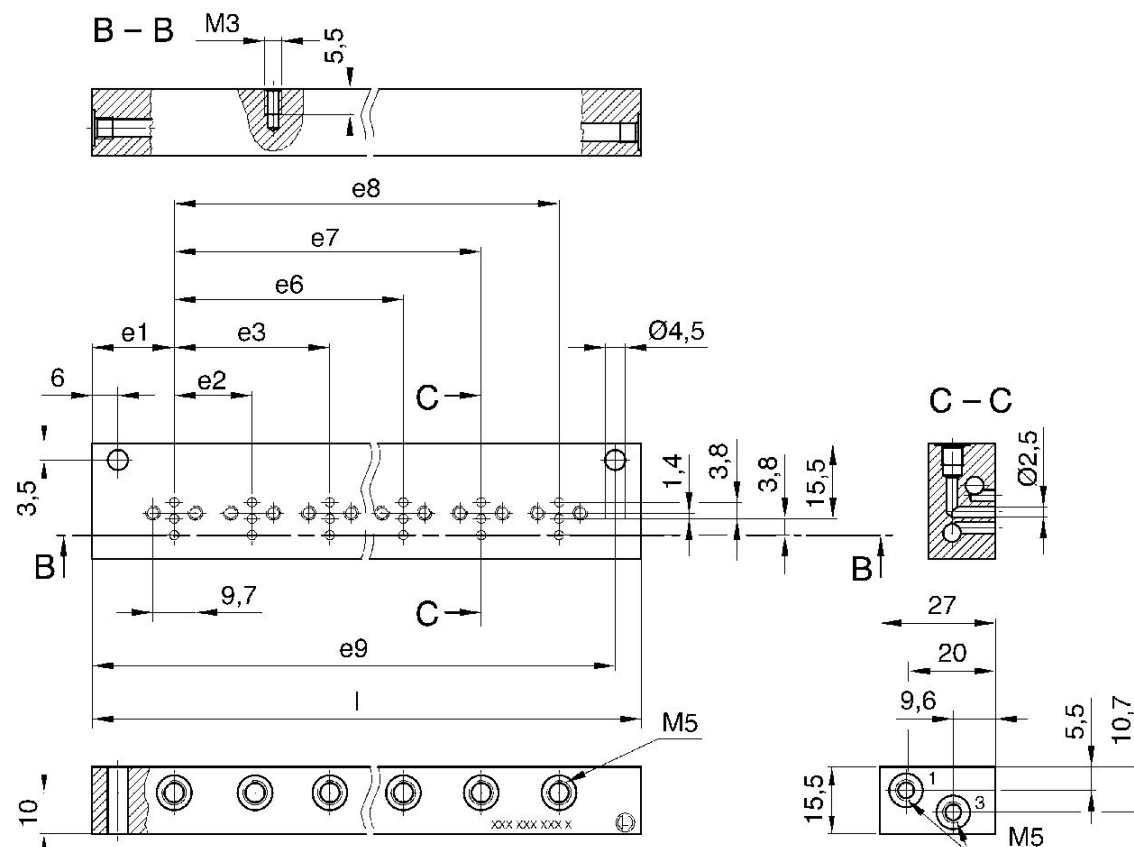
マニホールド接続ブロック, シリーズ DO16

圧縮空気 ポート 入力: M5  
圧縮空気ポート 出力: M5  
圧縮空気ポート 排気: M5



圧縮空気 ポート 入力	圧縮空気ポート 排気	圧縮空気ポート 出力	接続方向	弁座の数	マテリアル番号
M5	M5	M5	側面	1	1825503853
M5	M5	M5	側面	2	1825503854
M5	M5	M5	側面	3	1825503855
M5	M5	M5	側面	4	1825503856
M5	M5	M5	側面	5	1825503857
M5	M5	M5	側面	6	1825503858
M5	M5	M5	側面	8	1825503859

寸法



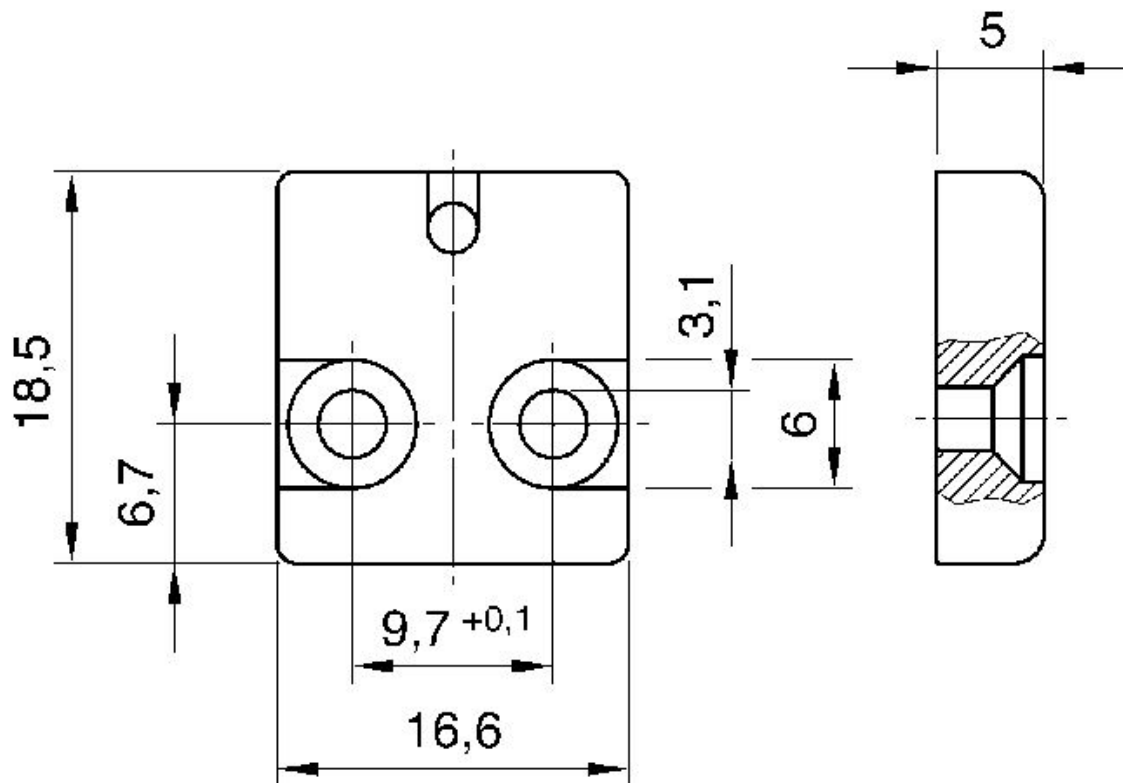
マテリアル番号	l	e1	e2	e3	e4	e5	e6	e7	e8	e9
1825503853	38	19	-	-	-	-	-	-	-	32
1825503854	56	19	18	-	-	-	-	-	-	50
1825503855	74	19	18	36	-	-	-	-	-	68
1825503856	92	19	18	36	54	-	-	-	-	86
1825503857	110	19	18	36	54	72	-	-	-	104
1825503858	128	19	18	36	54	72	90	-	-	122
1825503859	164	19	18	36	54	72	90	108	126	158

ブランクプレート, シリーズ DO16



弁座の数	マテリアル番号
1	1825503390

寸法

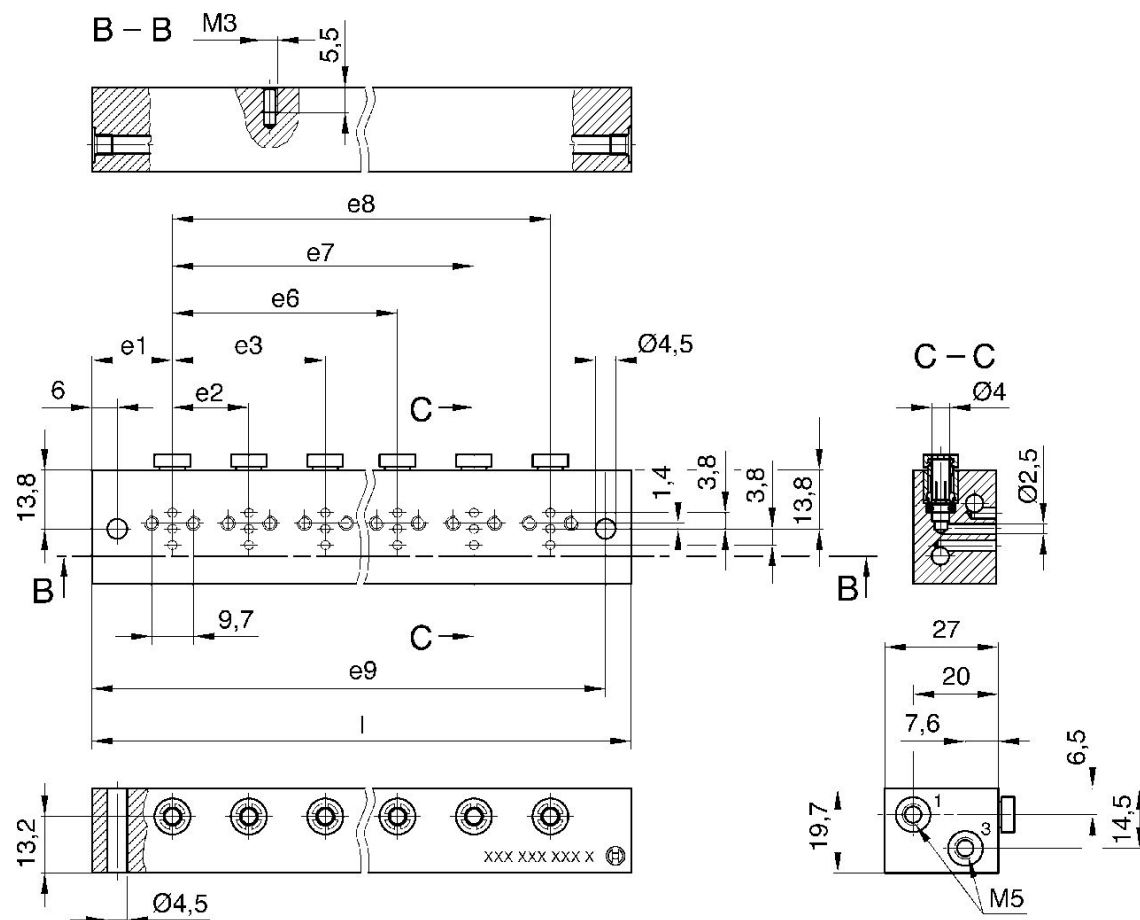


マニホールド接続ブロック, シリーズ DO16



圧縮空気 ポート 入力	圧縮空気ポート 排気	圧縮空気ポート 出力	接続方向	弁座の数	マテリアル番号
M5	M5	Ø 4x1	側面	1	1825503860
M5	M5	Ø 4x1	側面	2	1825503861
M5	M5	Ø 4x1	側面	3	1825503862
M5	M5	Ø 4x1	側面	4	1825503863
M5	M5	Ø 4x1	側面	5	1825503864
M5	M5	Ø 4x1	側面	6	1825503865
M5	M5	Ø 4x1	側面	8	1825503866

寸法



マテリアル番号	l	e1	e2	e3	e4	e5	e6	e7	e8	e9
1825503860	38	19	-	-	-	-	-	-	-	32
1825503861	56	19	18	-	-	-	-	-	-	50
1825503862	74	19	18	36	-	-	-	-	-	68
1825503863	92	19	18	36	54	-	-	-	-	86
1825503864	110	19	18	36	54	72	-	-	-	104
1825503865	128	19	18	36	54	72	90	-	-	122
1825503866	164	19	18	36	54	72	90	108	126	158

重量

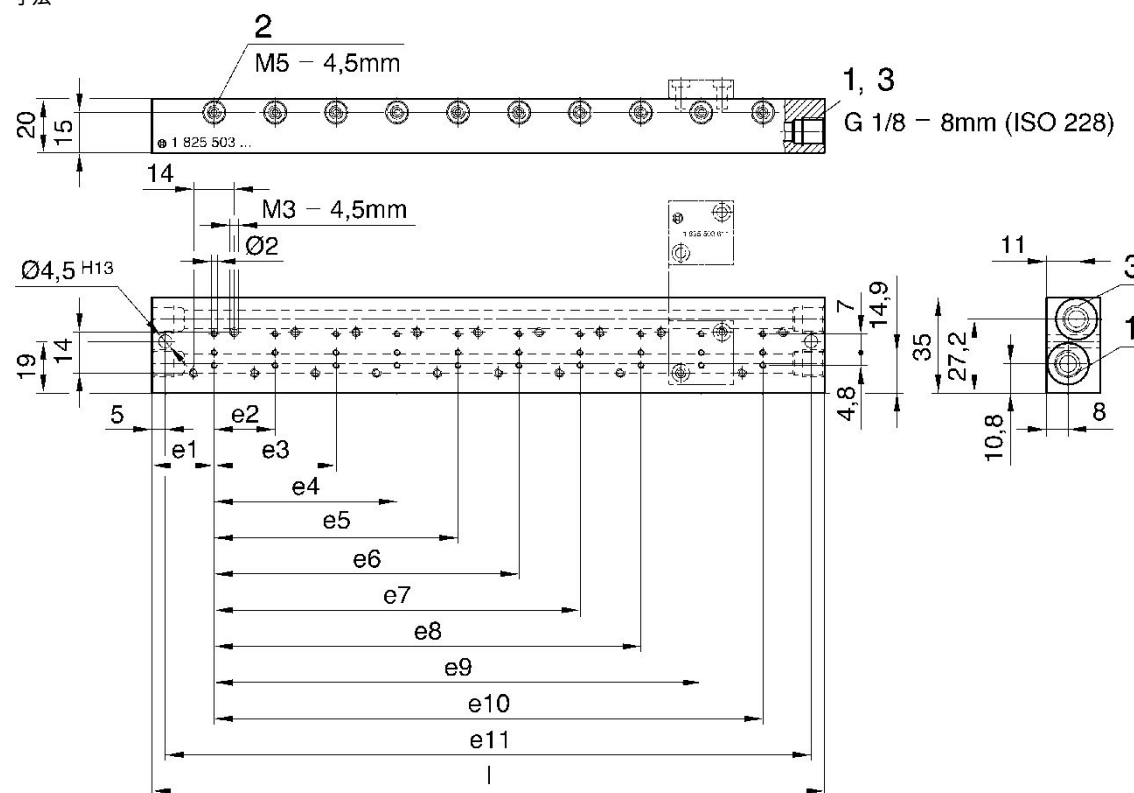
マニホールド接続ブロック, シリーズ DO22, G 1/8 / M5

圧縮空気 ポート 入力: G 1/8  
圧縮空気ポート 排気: G 1/8



圧縮空気 ポート 入力	圧縮空気ポート 排気	圧縮空気ポート 出力	接続方向	弁座の数	マテリアル番号
G 1/8	G 1/8	M5	側面	2	1825503592
G 1/8	G 1/8	M5	側面	3	1825503593
G 1/8	G 1/8	M5	側面	4	1825503594
G 1/8	G 1/8	M5	側面	5	1825503595
G 1/8	G 1/8	M5	側面	6	1825503596
G 1/8	G 1/8	M5	側面	7	1825503597
G 1/8	G 1/8	M5	側面	8	1825503598
G 1/8	G 1/8	M5	側面	9	1825503599
G 1/8	G 1/8	M5	側面	10	1825503600

寸法



最大消費電力 コイル (22 mm) あたり DC は 4.8 W  
最大消費電力 AC 50 Hz/コイル (22 mm) あたり 6 VA  
最大消費電力 AC 60 Hz/コイル (22 mm) あたり 5 VA

マテリアル番号	e1	e2	e3	e4	e5	e6	e7	e8	e9	e10
1825503592	22	23	-	-	-	-	-	-	-	-
1825503593	22	23	46	-	-	-	-	-	-	-
1825503594	22	23	46	69	-	-	-	-	-	-
1825503595	22	23	46	69	92	-	-	-	-	-
1825503596	22	23	46	69	92	115	-	-	-	-
1825503597	22	23	46	69	92	115	138	-	-	-
1825503598	22	23	46	69	92	115	138	161	-	-
1825503599	22	23	46	69	92	115	138	161	184	-
1825503600	22	23	46	69	92	115	138	161	184	207

マテリアル番号	e11	l
1825503592	57	67
1825503593	80	90
1825503594	103	113
1825503595	126	136
1825503596	149	159
1825503597	173	182
1825503598	195	205
1825503599	218	228
1825503600	241	251

マニホールド接続ブロック, シリーズ DO22, G 1/8

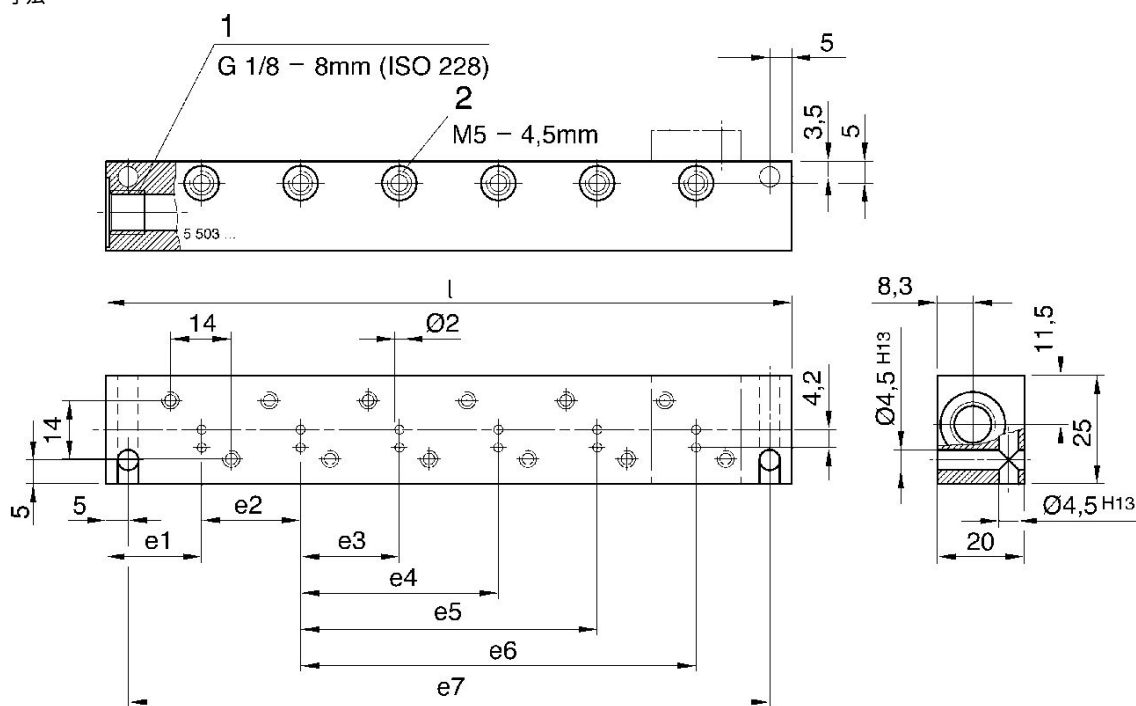
圧縮空気 ポート 入力: G 1/8

圧縮空気ポート 出力: M5



圧縮空気 ポート 入力	圧縮空気ポート 出力	接続方向	弁座の数	マテリアル番号
G 1/8	M5	側面	1	1825503318
G 1/8	M5	側面	2	1825503319
G 1/8	M5	側面	3	1825503320
G 1/8	M5	側面	4	1825503321
G 1/8	M5	側面	5	1825503322

寸法



最大消費電力 コイル (22 mm) あたり DC は 4.8 W  
 最大消費電力 AC 50 Hz/コイル (22 mm) あたり 6 VA  
 最大消費電力 AC 60 Hz/コイル (22 mm) あたり 5 VA

マテリアル番号	e1	e2	e3	e4	e5	e6	e7	L
1825503318	22	-	-	-	-	-	34	44
1825503319	22	23	-	-	-	-	57	67



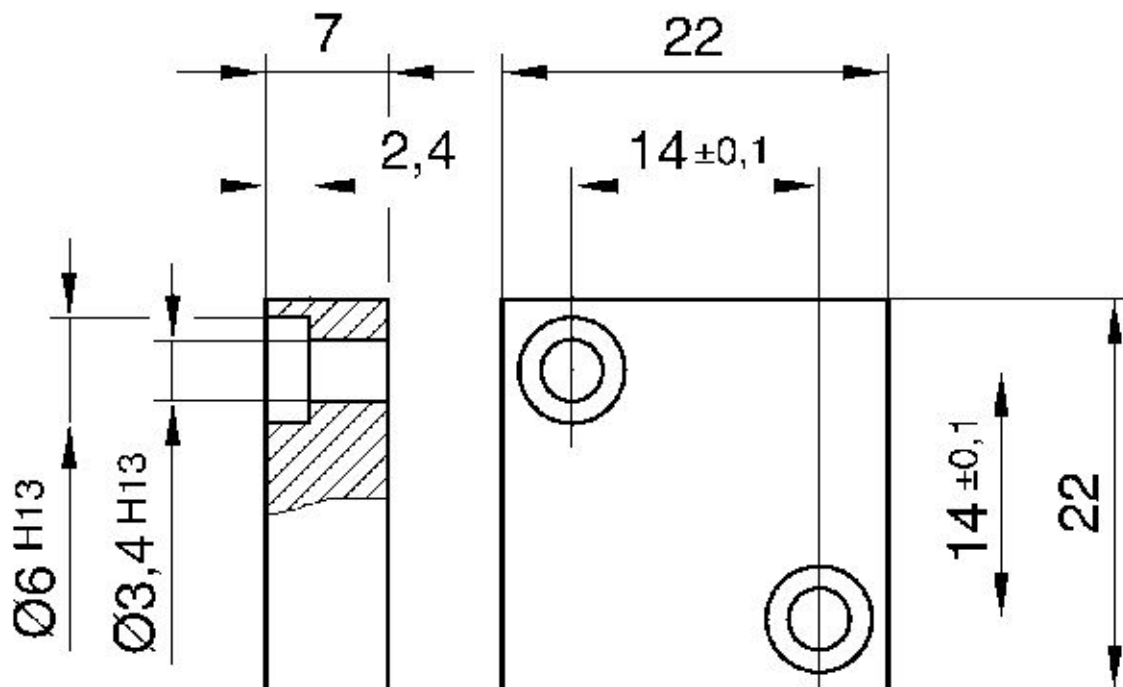
マテリアル番号	e1	e2	e3	e4	e5	e6	e7	L
1825503320	22	23	46	-	-	-	80	90
1825503321	22	23	46	69	-	-	103	113
1825503322	22	23	46	69	92	-	126	136
1825503323	22	23	46	69	92	115	149	159

ブランクプレート, シリーズ DO22



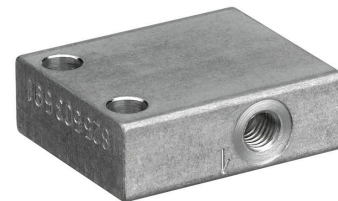
弁座の数	マテリアル番号
1	1825503368

寸法



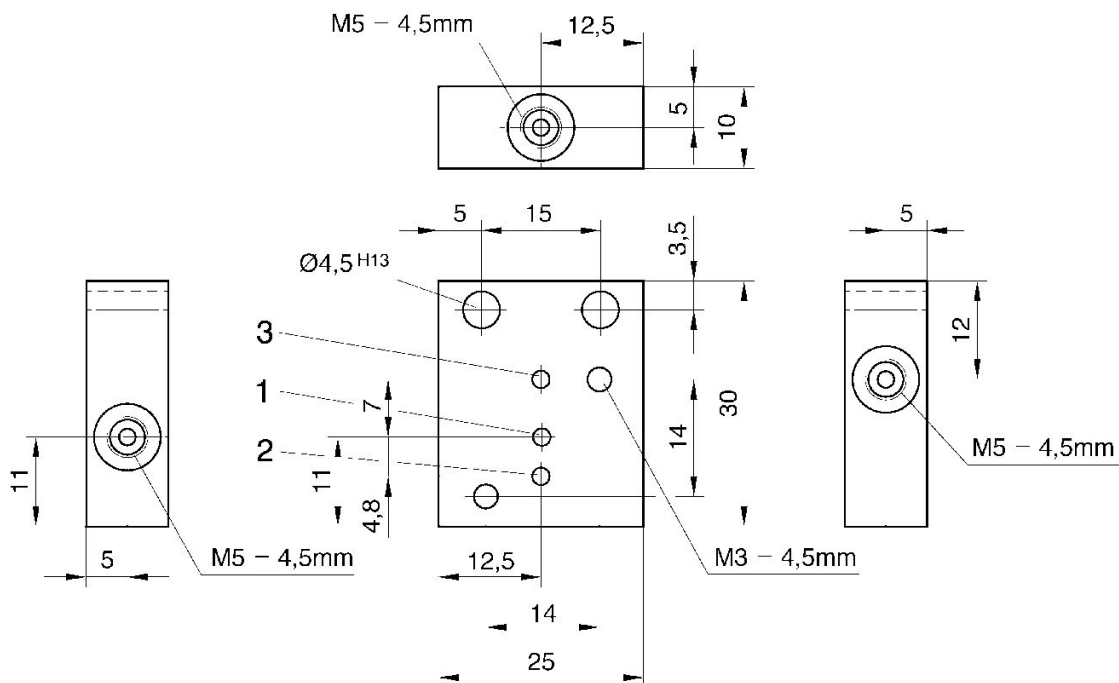
シングルサブベース, シリーズ DO22

圧縮空気 ポート 入力: M5  
 圧縮空気ポート 出力: M5  
 圧縮空気ポート 排気: M5



圧縮空気 ポート 入力	圧縮空気ポート 出力	圧縮空気ポート 排気	弁座の数	マテリアル番号
M5	M5	M5	1	1825503591

寸法



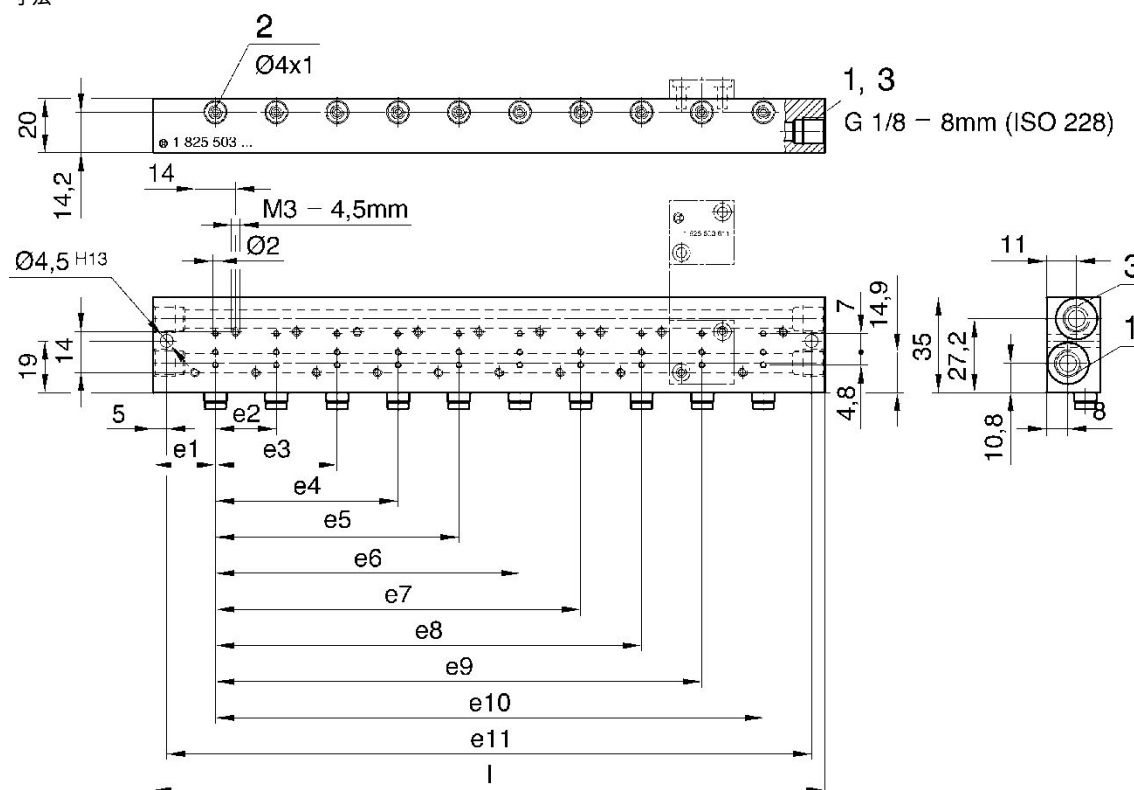
マニホールド接続ブロック, シリーズ DO22, G 1/8 / Ø 4

圧縮空気 ポート 入力: G 1/8  
 圧縮空気ポート 出力: Ø 4  
 圧縮空気ポート 排気: G 1/8



圧縮空気 ポート 入力	圧縮空気ポート 排気	圧縮空気ポート 出力	接続方向	弁座の数	マテリアル番号
G 1/8	G 1/8	Ø 4	側面	2	1825503602
G 1/8	G 1/8	Ø 4	側面	3	1825503603
G 1/8	G 1/8	Ø 4	側面	4	1825503604
G 1/8	G 1/8	Ø 4	側面	5	1825503605
G 1/8	G 1/8	Ø 4	側面	6	1825503606
G 1/8	G 1/8	Ø 4	側面	7	1825503607
G 1/8	G 1/8	Ø 4	側面	8	1825503608
G 1/8	G 1/8	Ø 4	側面	9	1825503609
G 1/8	G 1/8	Ø 4	側面	10	1825503610

寸法



最大消費電力 コイル (22 mm) あたり DC は 4.8 W  
 最大消費電力 AC 50 Hz/コイル (22 mm) あたり 6 VA  
 最大消費電力 AC 60 Hz/コイル (22 mm) あたり 5 VA

マテリアル番号	e1	e2	e3	e4	e5	e6	e7	e8	e9	e10
1825503602	22	23	-	-	-	-	-	-	-	-
1825503603	22	23	46	-	-	-	-	-	-	-
1825503604	22	23	46	69	-	-	-	-	-	-
1825503605	22	23	46	69	92	-	-	-	-	-
1825503606	22	23	46	69	92	115	-	-	-	-
1825503607	22	23	46	69	92	115	138	-	-	-
1825503608	22	23	46	69	92	115	138	161	-	-
1825503609	22	23	46	69	92	115	138	161	184	-
1825503610	22	23	46	69	92	115	138	161	184	207

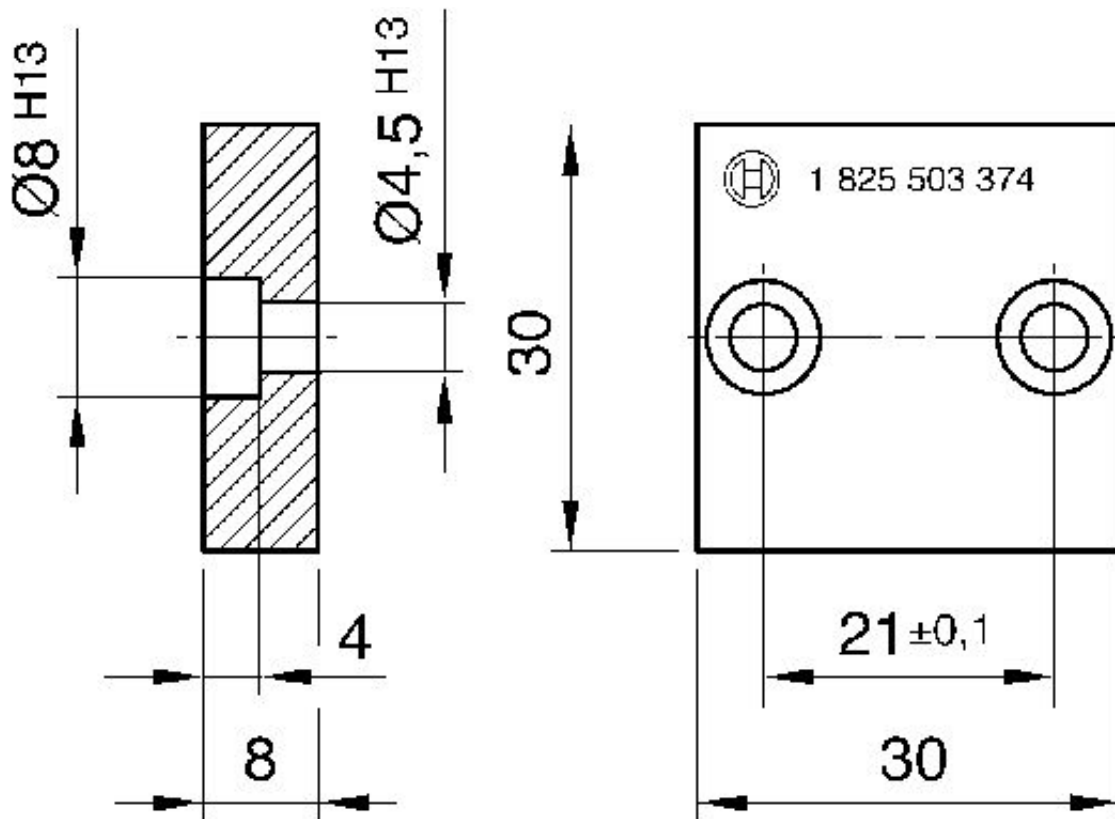
マテリアル番号	e11	l
1825503602	57	67
1825503603	80	90
1825503604	103	113
1825503605	126	136
1825503606	149	159
1825503607	173	182
1825503608	195	205
1825503609	218	228
1825503610	241	251

blank plate, series DO30



弁座の数	マテリアル番号
1	1825503374

寸法



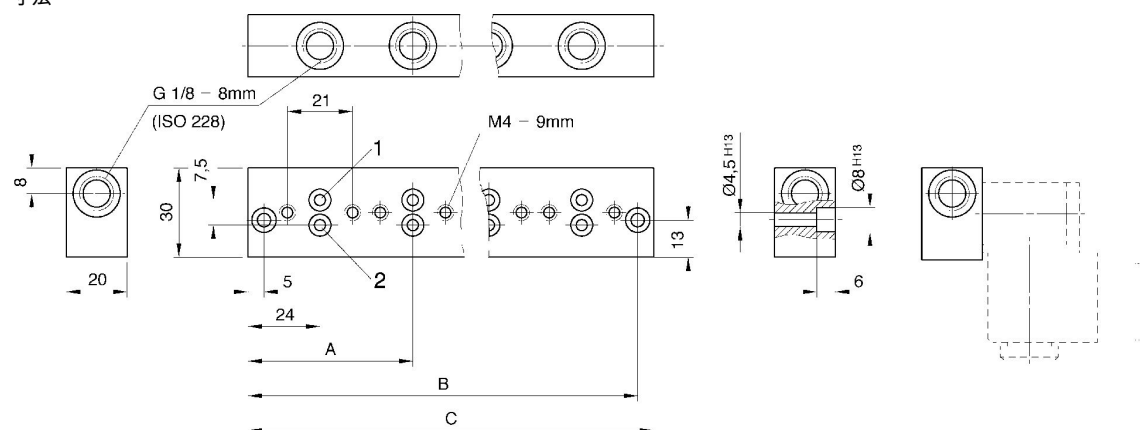
マニホールド接続ブロック, シリーズ DO30

圧縮空気接続タイプ: 雌ねじ  
圧縮空気 ポート 入力: G 1/8



圧縮空気 ポート 入力	弁座の数	マテリアル番号
G 1/8	1	1825503236
G 1/8	2	1825503237
G 1/8	3	1825503238
G 1/8	4	1825503239
G 1/8	5	1825503240
G 1/8	6	1825503241

寸法



最大消費電力 コイル (30 mm) あたり DC は 6 W  
最大消費電力 AC 50 Hz/コイル (30 mm) あたり 5.5 VA  
最大消費電力 AC 60 Hz/コイル (30 mm) あたり 4.3 VA

マテリアル番号	A	B	C
1825503236	-	43	48
1825503237	55	74	79
1825503238	86	105	110
1825503239	117	136	141
1825503240	148	167	172
1825503241	179	198	203

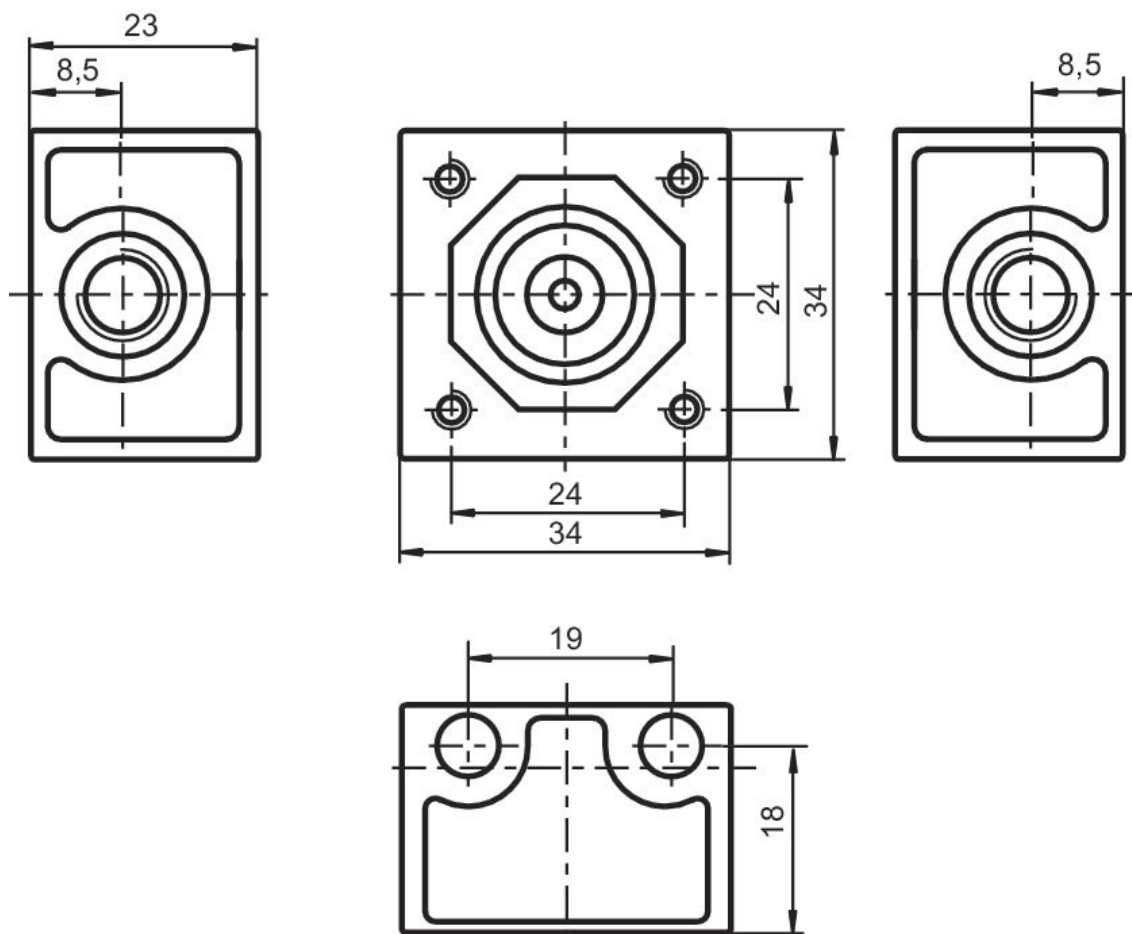
サブベース, シリーズ DO35

圧縮空気接続タイプ: 雌ねじ  
 圧縮空気 ポート 入力: G 1/8  
 圧縮空気ポート 出力: G 1/8



タイプ	圧縮空気 ポート 入力	圧縮空気ポート 出力	接続方向	マテリアル番号
シングルサブベース	G 1/8	G 1/8	側面	1825503369

寸法





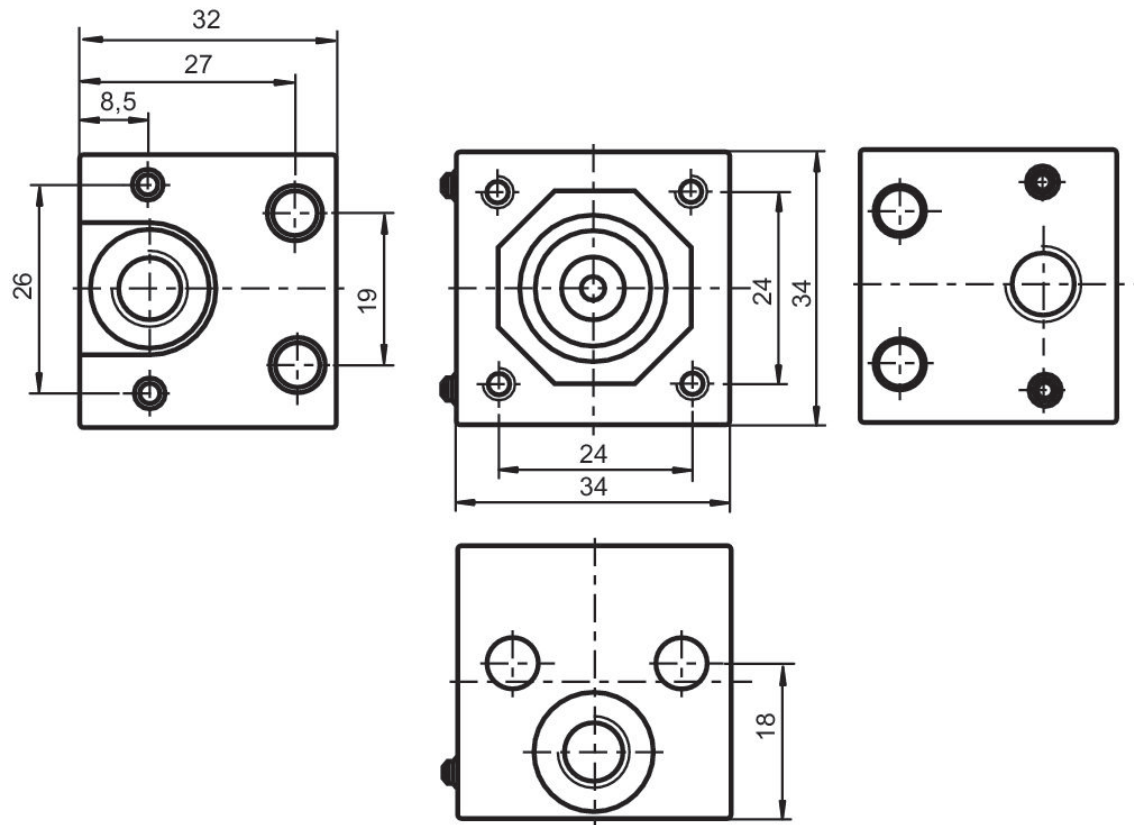
サブベース, シリーズ DO35

圧縮空気接続タイプ: 雌ねじ  
 圧縮空気 ポート 入力: G 1/8  
 圧縮空気ポート 出力: G 1/8

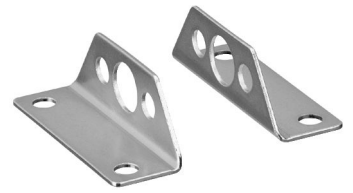


タイプ	圧縮空気 ポート 入力	圧縮空気ポート 出力	接続方向	マテリアル番号
マニホールドサブベース	G 1/8	G 1/8	側面	1825503370

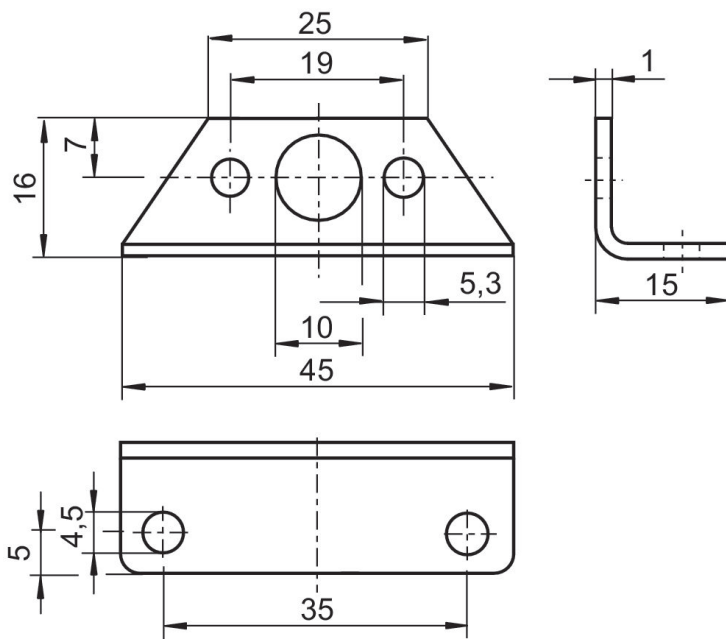
寸法



取付けブラケットキット, シリーズ DO35



タイプ	納品ユニット [個]	重量 [kg]	マテリアル番号
取付けブラケットキット	2	0.03	1827010423



## バルブコネクタ、CON-VPシリーズ, 型A, 24 V AC/DC, プロファイル封止

電気接続 1, スレッドサイズ: EN 175301-803、型 A



作動電圧	保護回路	電流、最大 [A]	コンタクト 割り当て	状況表示 LED	接続可能なケーブル 直径 最小 [mm]	接続可能なケーブル 直径 最大 [mm]	マテリアル番号
24 V AC/DC	2つのツェナー ダイオード	1.5	2+E	黄	4	9.5	1834484101
115 V AC/DC	バリスタ		2+E	赤	6.5	9.5	1834484102
230 V AC/DC	バリスタ		2+E	赤	6.5	9.5	1834484103

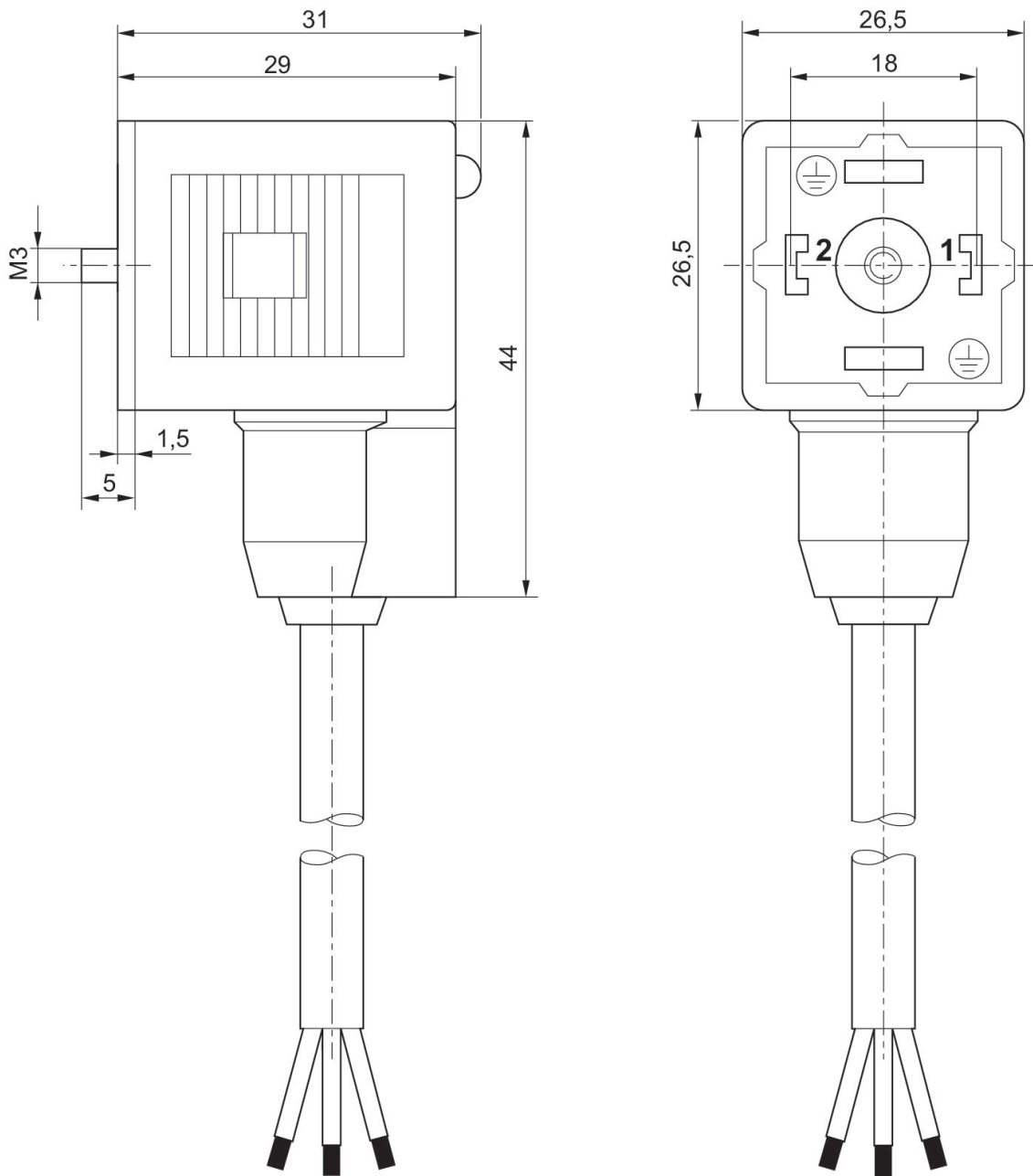
## ケーブル付きバルブコネクタ、CON-VPシリーズ, 24/230 V AC/DC

電気接続 1, スレッドサイズ: 型A



作動電圧	保護回路	コンタクト割り当て	状況表示 LED	ケーブル径 [mm]	ケーブル長さ [m]	マテリアル番号
230 V AC/DC		2+E		5.9	3	1834484160
24 V AC/DC	Z - ダイオード	2+E	黄	5.9	3	1834484162
24 V AC/DC	Z - ダイオード	2+E	黄	5.9	5	1834484163
230 V AC/DC	バリスタ	2+E	赤	5.9	3	1834484164
230 V AC/DC	バリスタ	2+E	赤	5.9	5	1834484165

寸法



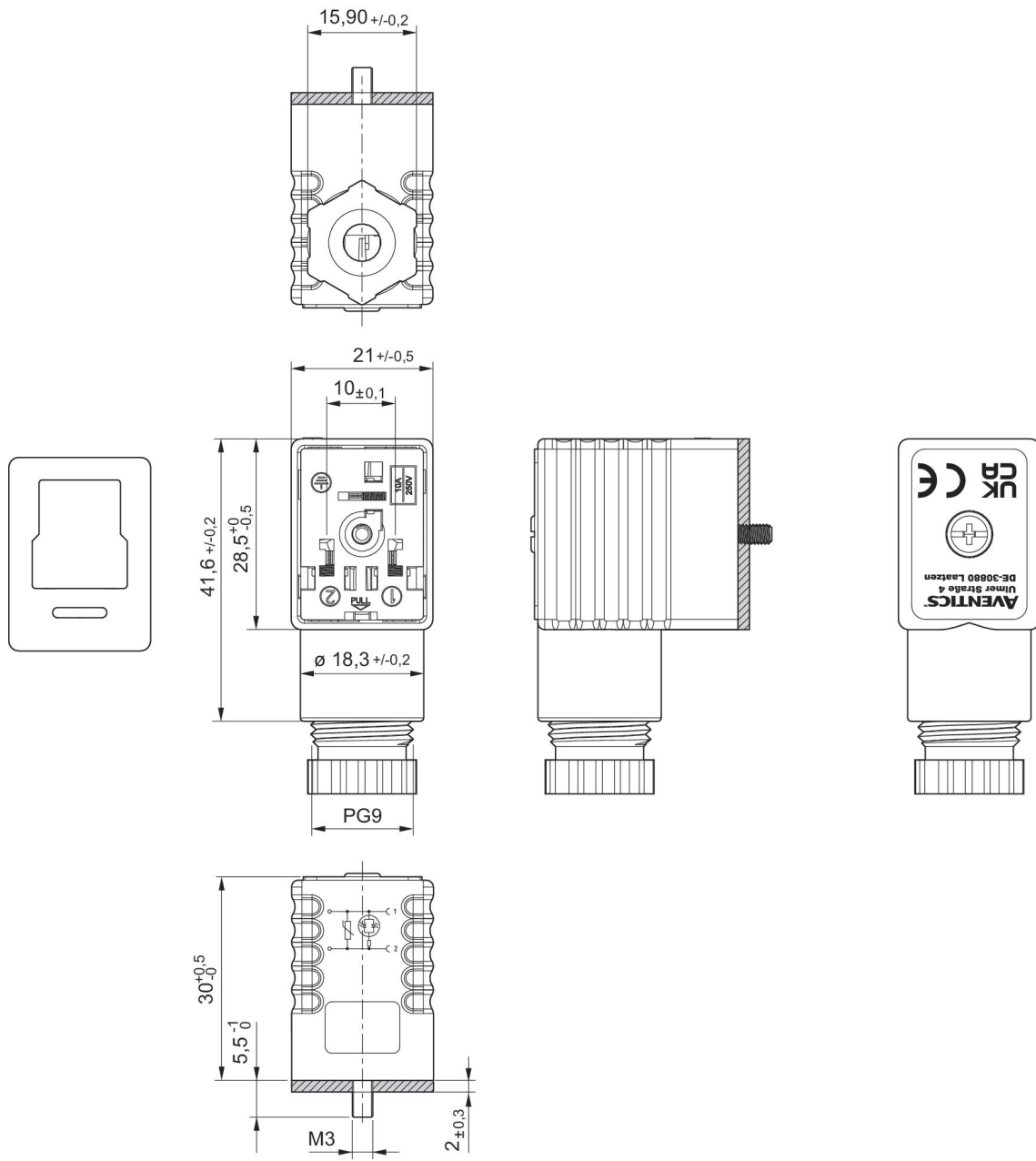
## バルブコネクタ、CON-VPシリーズP, 型B, 115/230 V AC/DC, LED

電気接続 1, スレッドサイズ: EN 175301-803、型 B  
証明書: CE - 適合性準拠宣言 UKCA



作動電圧	保護回路	電流、最大 [A]	コンタクト割り当て	状況表示 LED	接続可能なケーブル直径 最小 [mm]	接続可能なケーブル直径 最大 [mm]	マテリアル番号
300 V DC / 250 V AC		10	2+E		4	8	1834484096
24 V AC/DC	2つのツェナーダイオード	1.5	2+E	黄	4	8	1834484104
115 V AC/DC	バリスタ	1.5	2+E	赤	4	8	1834484105
230 V AC/DC	バリスタ	1.5	2+E	赤	4	8	1834484106

寸法



プロファイル封止

## ケーブル付きバルブコネクタ、CON-VPシリーズ, 型B, 0° でのブッシュのインサート

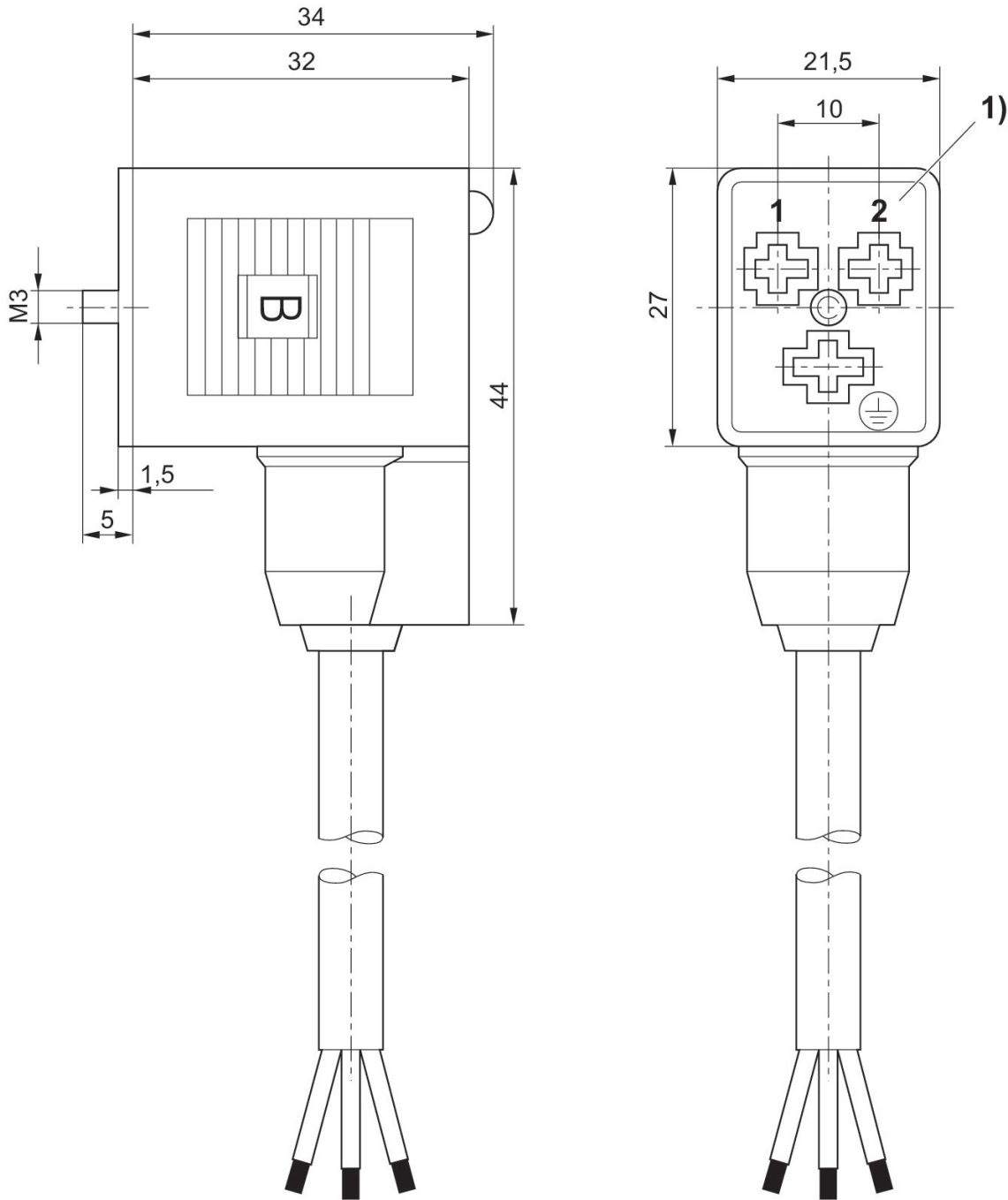
電気接続 1, スレッドサイズ: 型B



作動電圧	保護回路	電流、最大 [A]	コンタクト 割り当て	状況表示 LED	ケーブル- 径 [mm]	ケーブル長さ [m]	マテリアル番号
24 V AC/DC	Z - ダイオード	10	2+E	黄	5.9	3	1834484152
24 V AC/DC	Z - ダイオード	10	2+E	黄	5.9	3	1834484153
24 V AC/DC	Z - ダイオード	10	2+E	黄	5.9	5	1834484154
24 V AC/DC	Z - ダイオード	10	2+E	黄	5.9	5	1834484155



寸法



1) 0° でのプッシュのインサート

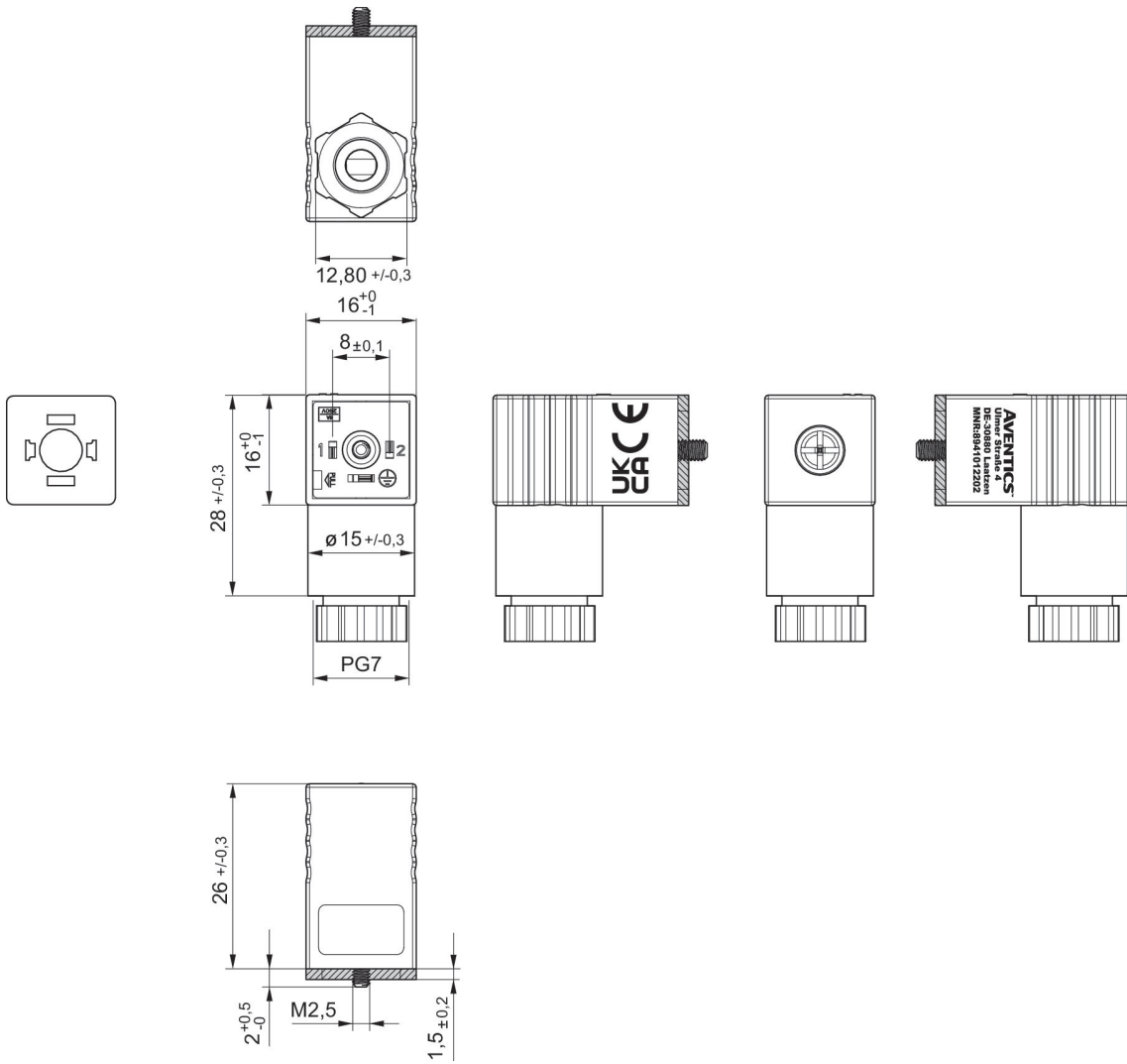
## バルブコネクタ、CON-VPシリーズ, 型C, 300 V DC / 250 V AC

電気接続 1, スレッドサイズ: EN 175301-803、型 C  
証明書: CE - 適合性準拠宣言 UKCA



作動電圧	保護回路	電流、最大 [A]	コンタクト 割り当て	状況表示 LED	接続可能なケーブル 直径 最小 [mm]	接続可能なケーブル 直径 最大 [mm]	マテリアル番号
300 V DC / 250 V AC		6	2+E		4	6	8941012202
24 V AC/DC	バリスタ	1.5	2+E	緑	4	6	4402050330

寸法



プロファイル封止

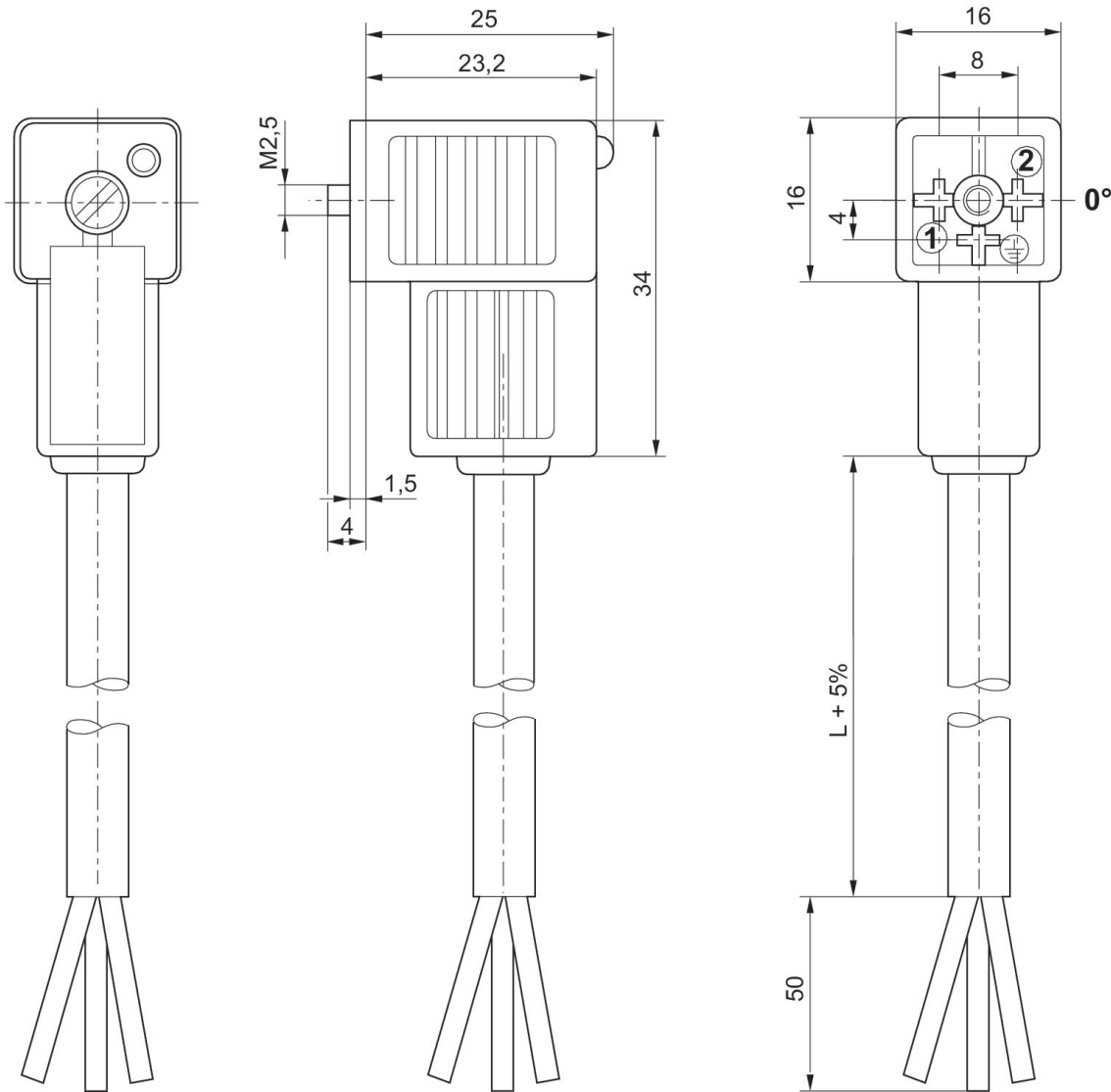
## バルブコネクタ、CON-VPシリーズ, 0°でのブッシュのインサート

電気接続 1, スレッドサイズ: 型C



作動電圧	保護回路	電流、最大 [A]	コンタクト 割り当て	状況表示 LED	ケーブル- 径 [mm]	ケーブル長さ [m]	マテリアル番号
24 V AC/DC	Z - ダイオード	6	2+E	黄	5.9	3	1834484204
24 V AC/DC	Z - ダイオード	6	2+E	黄	5.9	3	1834484205
24 V AC/DC	Z - ダイオード	6	2+E	黄	5.9	5	1834484206
24 V AC/DC	Z - ダイオード	6	2+E	黄	5.9	5	1834484207
24 V AC/DC	Z - ダイオード	6	2+E	黄	5.9	10	1834484236
230 V AC/DC	バリスタ	6	2+E	黄	5.9	3	1834484208
230 V AC/DC	バリスタ	6	2+E	黄	5.9	3	1834484209
230 V AC/DC	バリスタ	6	2+E	黄	5.9	5	1834484210
230 V AC/DC	バリスタ	6	2+E	黄	5.9	5	1834484211
230 V AC/DC		6	2+E		5.9	3	1834484212
230 V AC/DC		6	2+E		5.9	3	1834484213
230 V AC/DC		6	2+E		5.9	5	1834484214
230 V AC/DC		6	2+E		5.9	5	1834484215

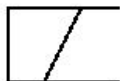
寸法



0°でのプッシュのインサート

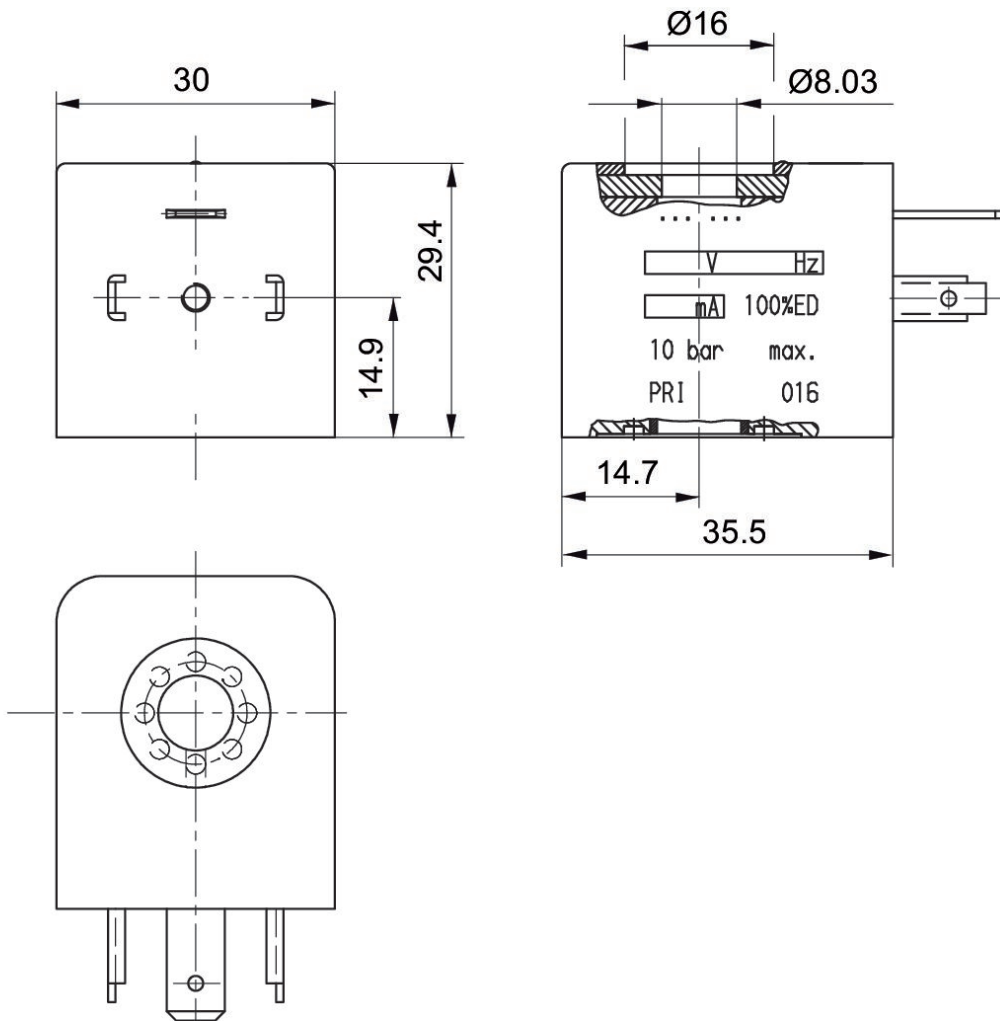
コイル, シリーズ CO1, 型A

起動時間: 100 %



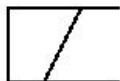
作動電圧 DC	極数	作動電圧 AC、50 Hz の場合	作動電圧 AC、60 Hz の場合	電圧許容差 DC	電圧許容差 AC 50 Hz	電圧許容差 AC 60 Hz	電力消費 DC [W]	保持電力 AC 50 Hz [VA]	スイッチオン電源 AC 50 Hz [VA]	互換性指数	マテリアル番号
24 V	3極			-10 % / +10 %			2.7			14	5420897022
	3極	24 V	24 V		-20 % / +10 %	-10 % / +20 %		5.2		14	5428117022
	3極	110 V	110 V		-20 % / +10 %	-10 % / +20 %		4.8		14	5428117072
	3極	230 V	230 V		-20 % / +10 %	-10 % / +20 %		5.6		14	5428117082
110 V	3極	220 V	230 V	-10 % / +10 %	-10 % / +10 %	-10 % / +10 %	6	8	11.5	15	1824210220
	3極	110 V	110 V		-10 % / +10 %	-10 % / +10 %		8	11.5	15	1824210221
12 V	3極	24 V	24 V	-10 % / +10 %	-10 % / +10 %	-10 % / +10 %	6.2	7.4	11.5	15	1824210222
24 V	3極			-10 % / +10 %	-10 % / +10 %	-10 % / +10 %	4.4			15	1824210223

寸法



コイル, シリーズ CO1, 型B

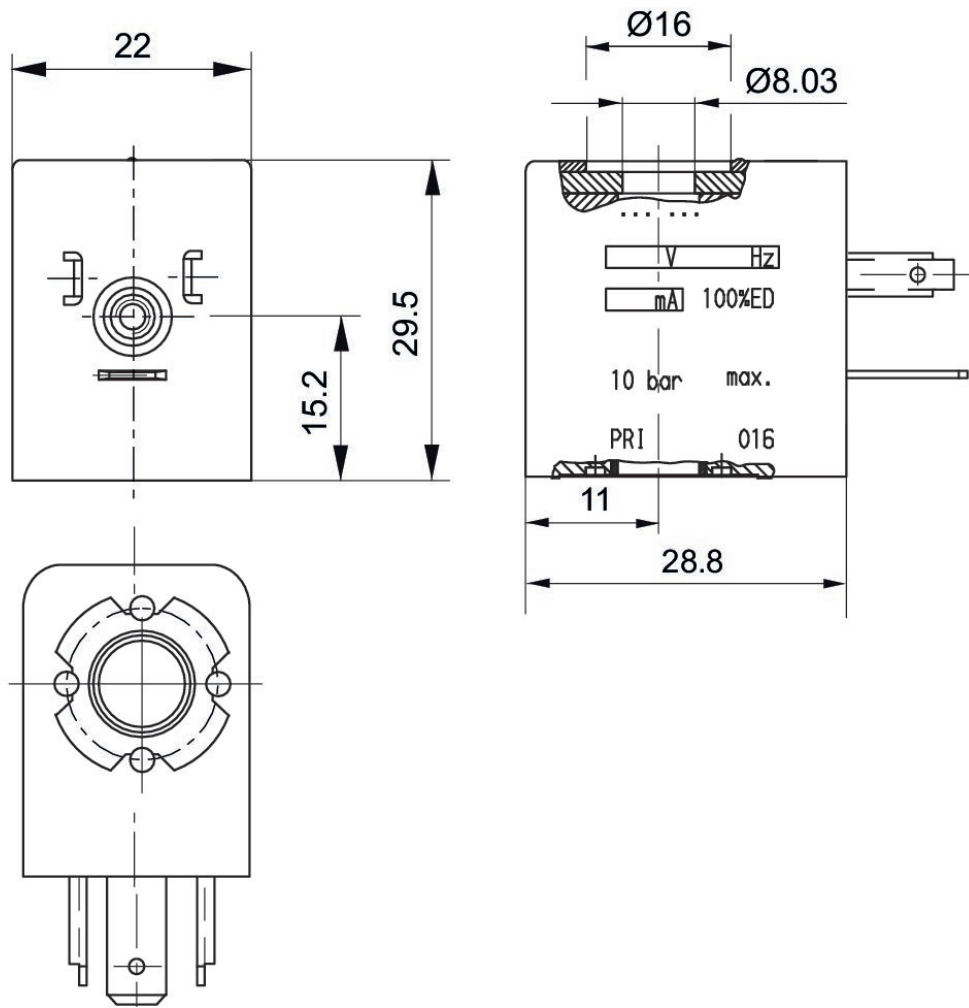
コイル幅: 22 mm  
起動時間: 100 %



作動電圧 DC	極数	作動電圧 AC、50 Hz の場合	作動電圧 AC、60 Hz の場合	電圧許容差 DC	電圧許容差 AC 50 Hz	電圧許容差 AC 60 Hz	電力消費 DC [W]	保持電力 AC 50 Hz [VA]	スイッチオン電源 AC 50 Hz [VA]	互換性指数	マテリアル番号
24 V	3極			-10 % / +10 %	-10 % / +10 %	-10 % / +10 %	2.6			13	1824210245
110 V	3極	220 V	230 V	-10 % / +10 %	-10 % / +10 %	-10 % / +10 %	4.9	9.7	12.6	14	1824210235
60 V	3極	110 V	110 V	-10 % / +10 %	-10 % / +10 %	-10 % / +10 %	5.9	8.4	11	14	1824210237
12 V	3極	24 V	24 V	-10 % / +10 %	-10 % / +10 %	-10 % / +10 %	5.5	8.9	12	14	1824210239
48 V	3極			-10 % / +10 %	-10 % / +10 %	-10 % / +10 %	5			14	1824210241
24 V	3極	48 V	48 V	-10 % / +10 %	-10 % / +10 %	-10 % / +10 %	4.8	7.7	10.5	14	1824210243



寸法



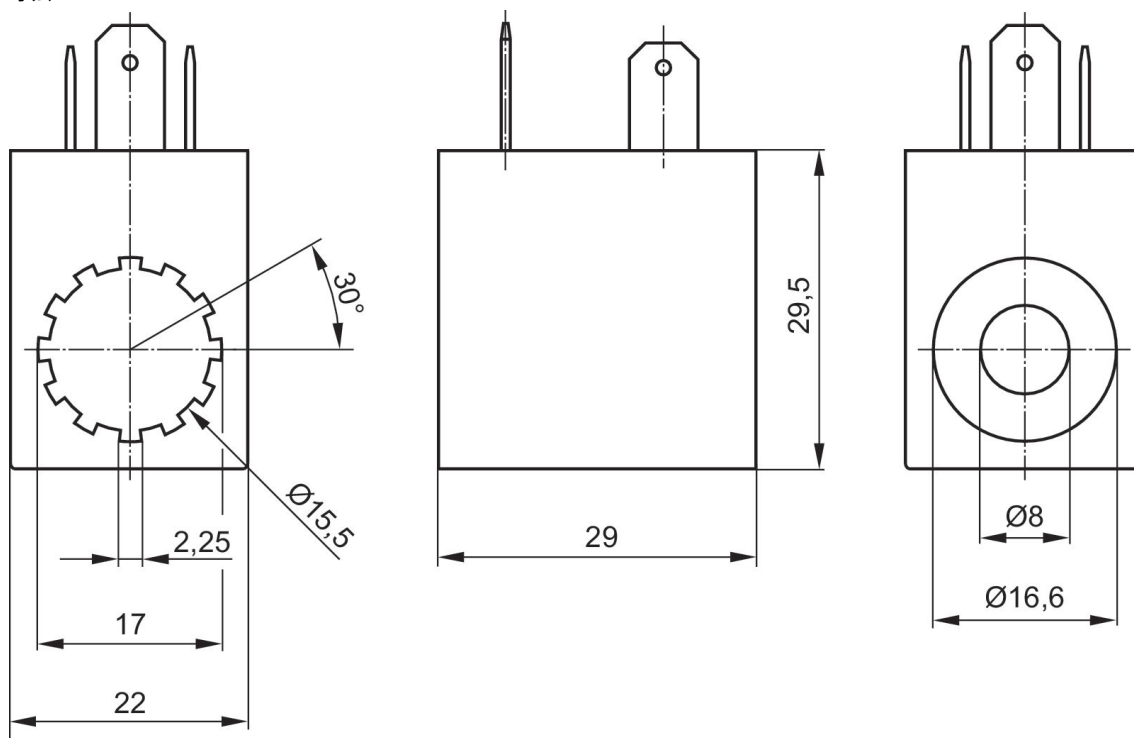
コイル, シリーズ CO1, 型 B 産業

コイル幅: 22 mm  
電気接続 2, スレッドサイズ: 型 B 産業  
起動時間: 100 %



作動電圧 DC	作動電圧 AC、50 Hz の場合	電圧許容差 DC	電圧許容差 AC 50 Hz	電力消費 DC [W]	保持電力 AC 50 Hz [VA]	スイッチオン電源 AC 50 Hz [VA]	マテリアル番号
12 V				5			0498317405
24 V		-10 % / +10 %		5			0498317502
24 V		-10 % / +10 %		2			0498318800
48 V				5			0498317618
110 V		-10 % / +10 %		5			0498317707
220 V		-10 % / +10 %		5			0498317804
	24 V		-10 % / +10 %		8	10	0498316905
	48 V		-10 % / +10 %		8	10	0498317006
	110 V		-10 % / +10 %		8	10	0498317103
	230 V		-10 % / +10 %		8	10	0498322506

寸法



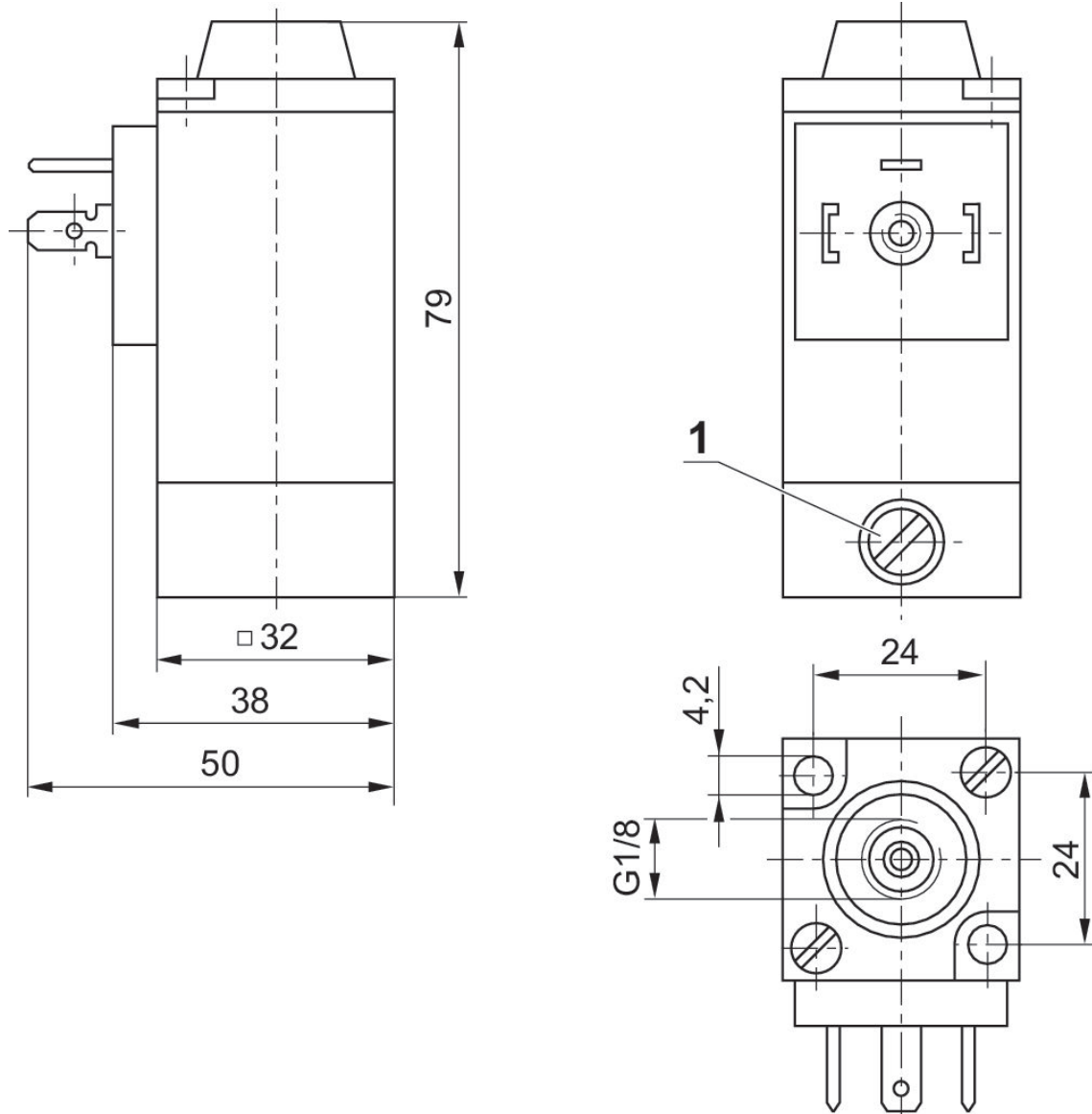
## パイロット弁, シリーズ DO35

作動: 電気  
 コイル幅: 32 mm  
 電気接続 2, スレッドサイズ: EN 175301-803、型 A  
 圧縮空気接続タイプ: 雌ねじ  
 圧縮空気ポート 排気: G 1/8  
 起動時間: 100 %  
 型式: シート弁



弁機能	切換原則	作動電圧	電力消費 DC [W]	手動操作	定格吐出 Qn 1 から 2 [l/min]	マテリアル番号
NC	3/2、ばね戻り付き	24 V DC	8	一時停止	140	1827414004
NO	3/2、ばね戻り付き	24 V DC	8	一時停止	110	1827414006
NC	3/2、ばね戻り付き	24 V AC		一時停止	140	1827414011
NC	3/2、ばね戻り付き	110 V AC		一時停止	140	1827414015
NC	3/2、ばね戻り付き	230 V AC		一時停止	140	1827414016
NO	3/2、ばね戻り付き	24 V AC		一時停止	110	1827414020
NO	3/2、ばね戻り付き	110 V AC		一時停止	110	1827414024
NO	3/2、ばね戻り付き	230 V AC		一時停止	110	1827414025

寸法 (mm)



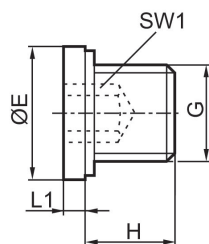
1) 手動操作

封ねじ、フラットガスケット



G	納品ユニット [個]	マテリアル番号
G 1/8	25	1823462028
G 1/4	25	1823462029
G 3/8	25	1823462030
G 1/2	25	1823462031
G 3/4	10	1823462032
G 1	5	1823462033

寸法



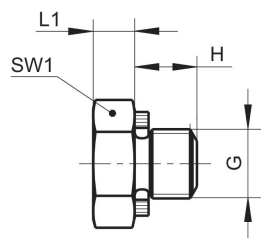
マテリアル番号	ポート G	Ø E	H	L1	SW1
1823462028	G 1/8	14	8	3	5
1823462029	G 1/4	18	12	3	6
1823462030	G 3/8	22	12	3	8
1823462031	G 1/2	26	14	4	10
1823462032	G 3/4	32	16	4	12
1823462033	G 1	39	16	5	17

封ねじ、フラットガスケット, M5



G	納品ユニット [個]	マテリアル番号
M5	25	1823462016

寸法



マテリアル番号	ポート G	H	L1	SW1
1823462016	M5	4.5	3	8

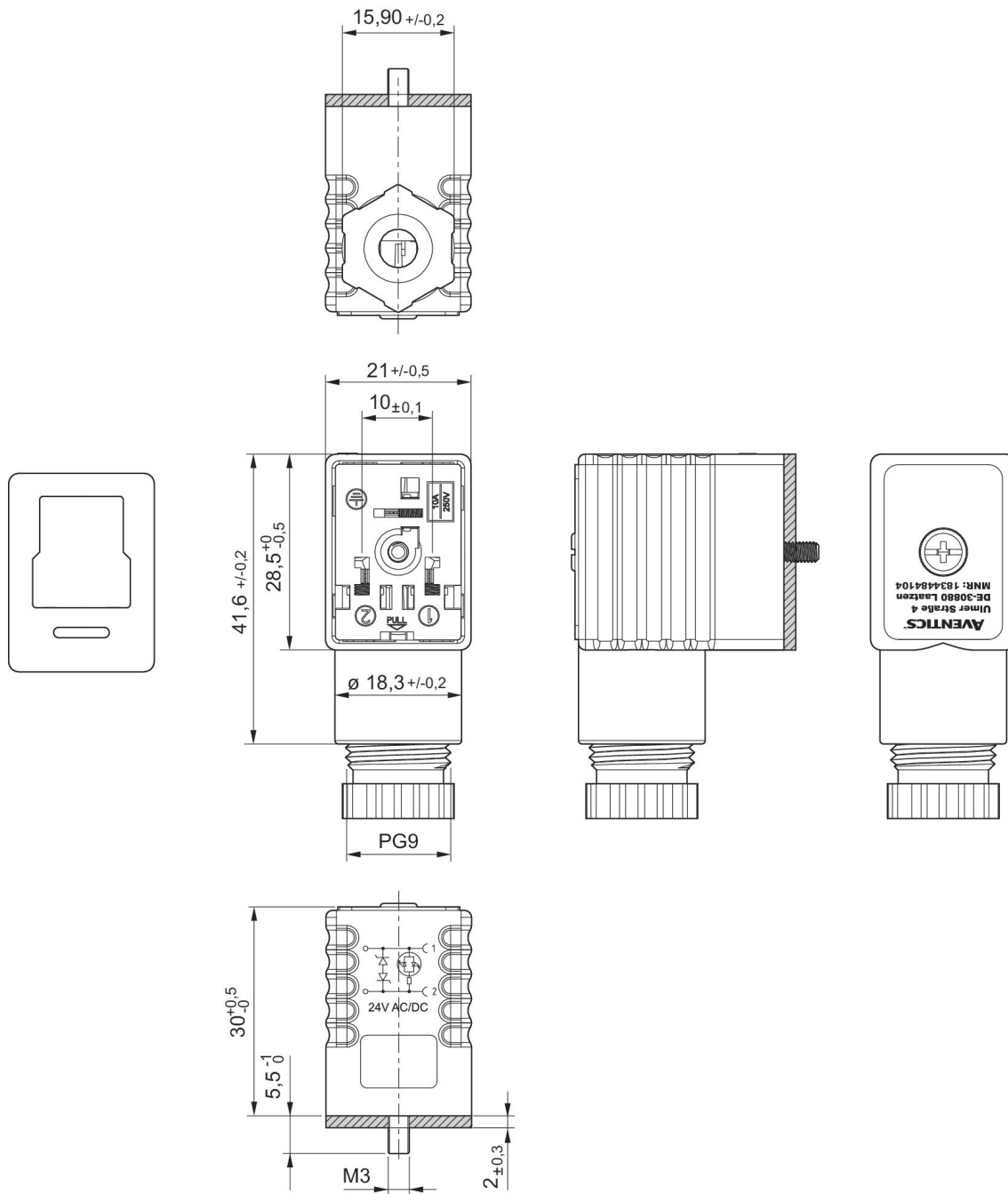
## バルブコネクタ、CON-VPシリーズ, 型B, 24 V AC/DC

電気接続 1, スレッドサイズ: EN 175301-803、型 B



作動電圧	保護回路	電流、最大 [A]	コンタクト割り当て	状況表示 LED	接続可能なケーブル直径 最小 [mm]	接続可能なケーブル直径 最大 [mm]	マテリアル番号
24 V AC/DC	2つのツェナーダイオード	1.5	2+E	黄	4	8	1834484104

寸法



プロファイル封止



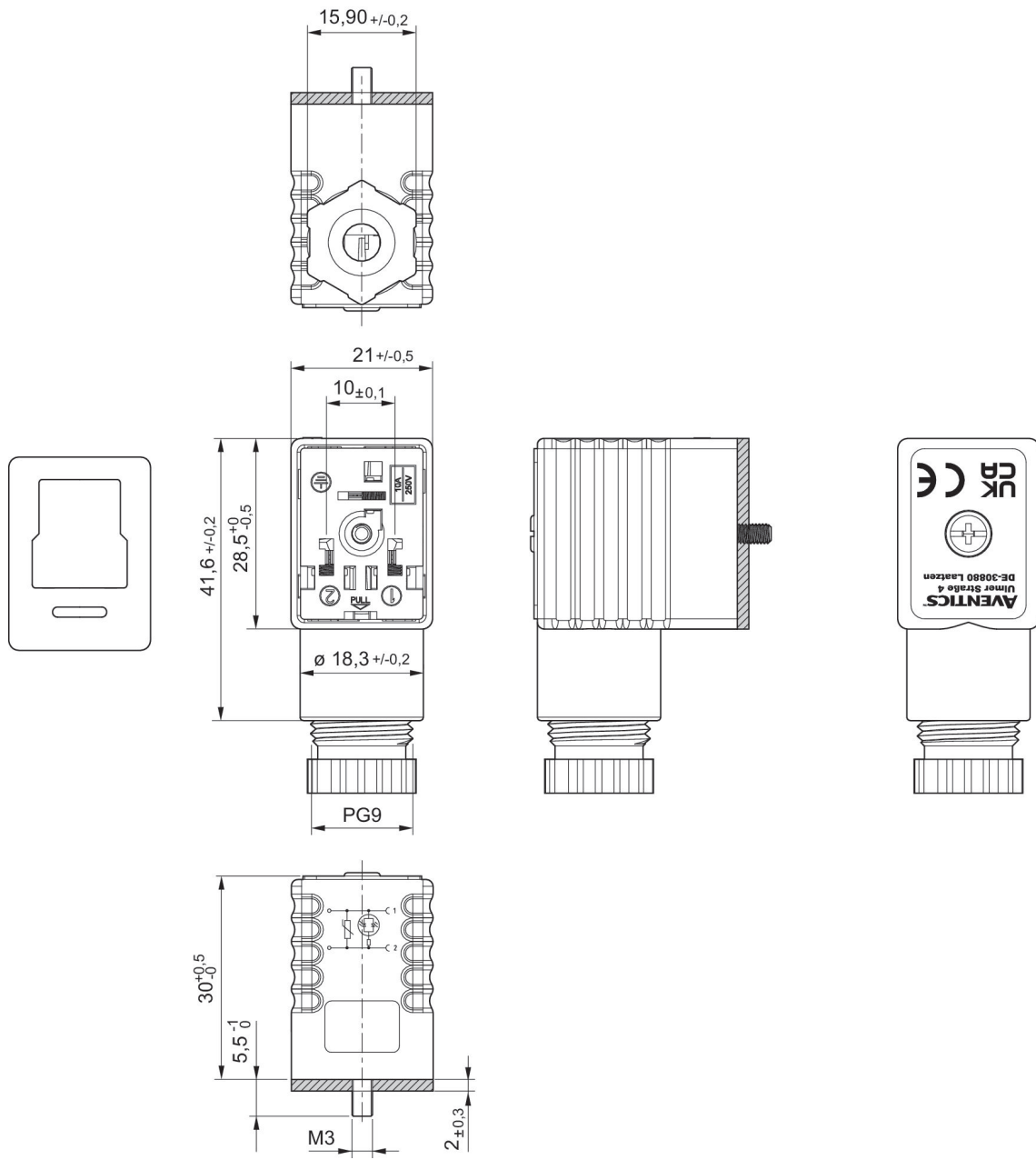
## バルブコネクタ、CON-VPシリーズP, 型B, 115/230 V AC/DC, LED

電気接続 1, スレッドサイズ: EN 175301-803、型 B  
証明書: CE - 適合性準拠宣言 UKCA



作動電圧	保護回路	電流、最大 [A]	コンタクト割り当て	状況表示 LED	接続可能なケーブル直径 最小 [mm]	接続可能なケーブル直径 最大 [mm]	マテリアル番号
115 V AC/DC	バリスタ	1.5	2+E	赤	4	8	1834484105
230 V AC/DC	バリスタ	1.5	2+E	赤	4	8	1834484106

寸法



プロファイル封止

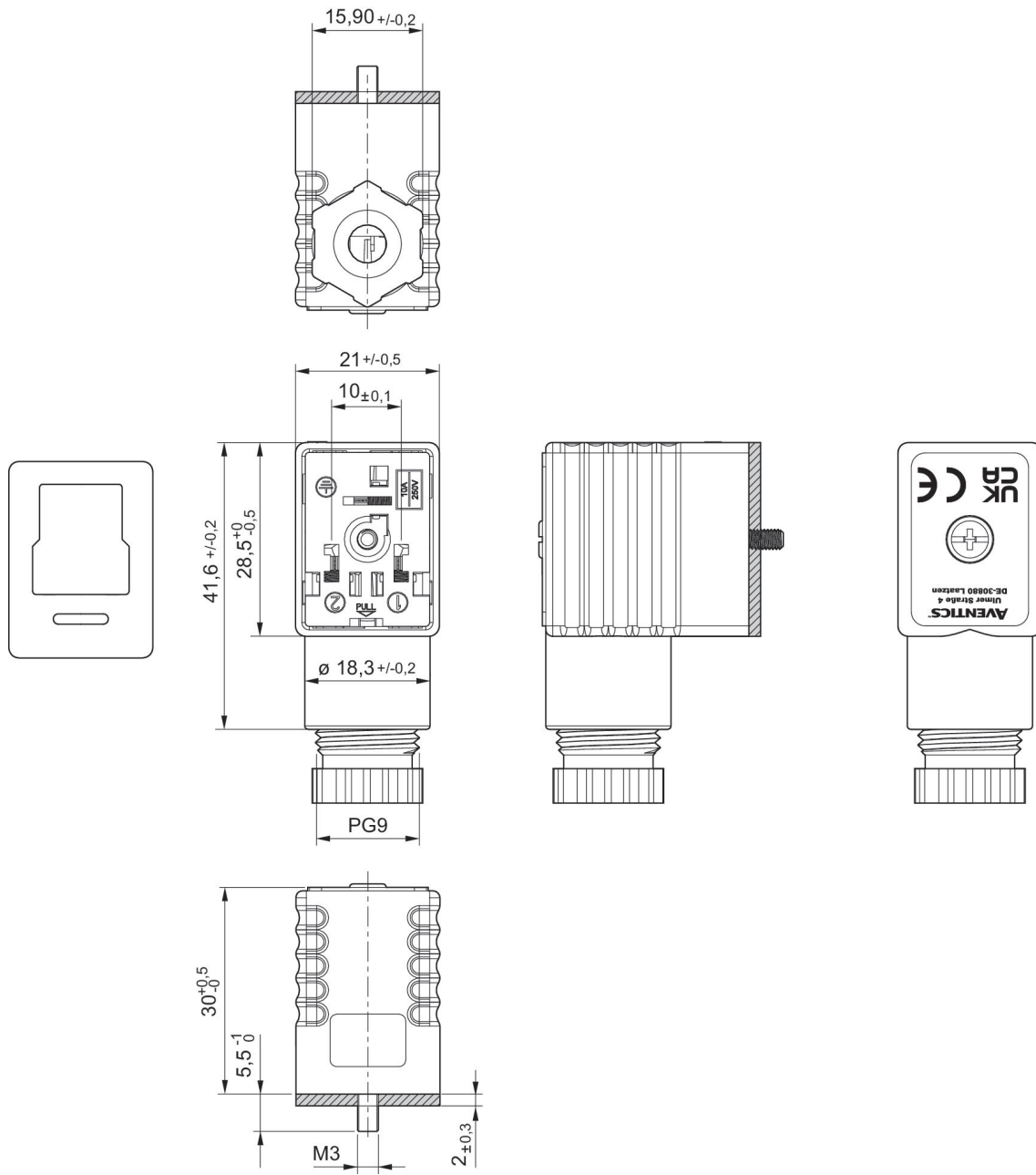
## バルブコネクタ、CON-VPシリーズ, 型B, 300 V DC / 250 V AC

電気接続 1, スレッドサイズ: EN 175301-803、型 B  
証明書: CE - 適合性準拠宣言 UKCA



作動電圧	電流、最大 [A]	コンタクト割り当て	接続可能なケーブル直径 最小 [mm]	接続可能なケーブル直径 最大 [mm]	マテリアル番号
300 V DC / 250 V AC	10	2+E	4	8	1834484096

寸法



プロファイル封止

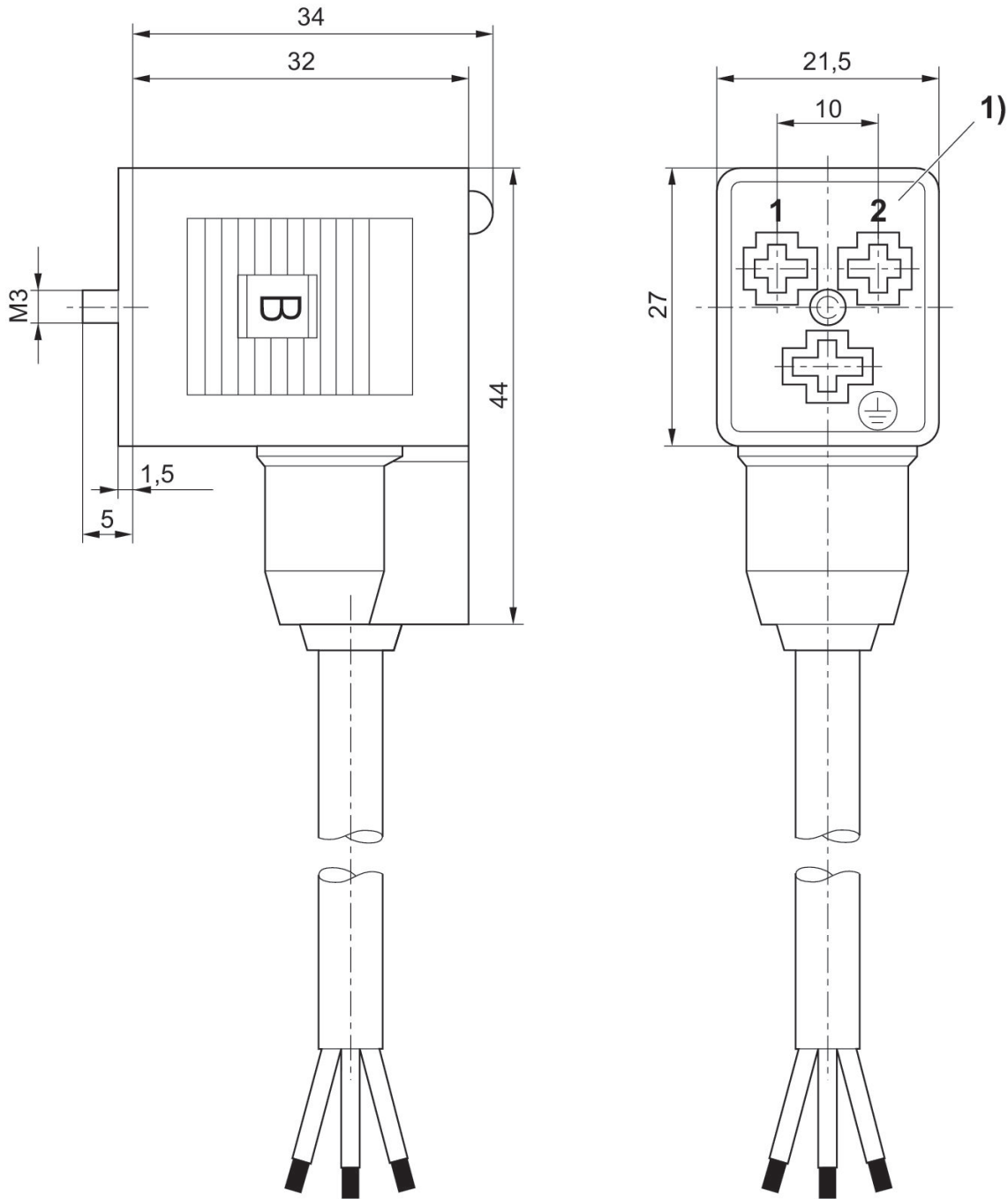
## ケーブル付きバルブコネクタ、CON-VPシリーズ, 型B, 0° でのブッシュのインサート

電気接続 1, スレッドサイズ: 型B



作動電圧	保護回路	電流、最大 [A]	コンタクト 割り当て	状況表示 LED	ケーブル- 径 [mm]	ケーブル長さ [m]	マテリアル番号
24 V AC/DC	Z - ダイオード	10	2+E	黄	5.9	3	1834484152
24 V AC/DC	Z - ダイオード	10	2+E	黄	5.9	5	1834484154

寸法



1) 0° でのプッシュのインサート

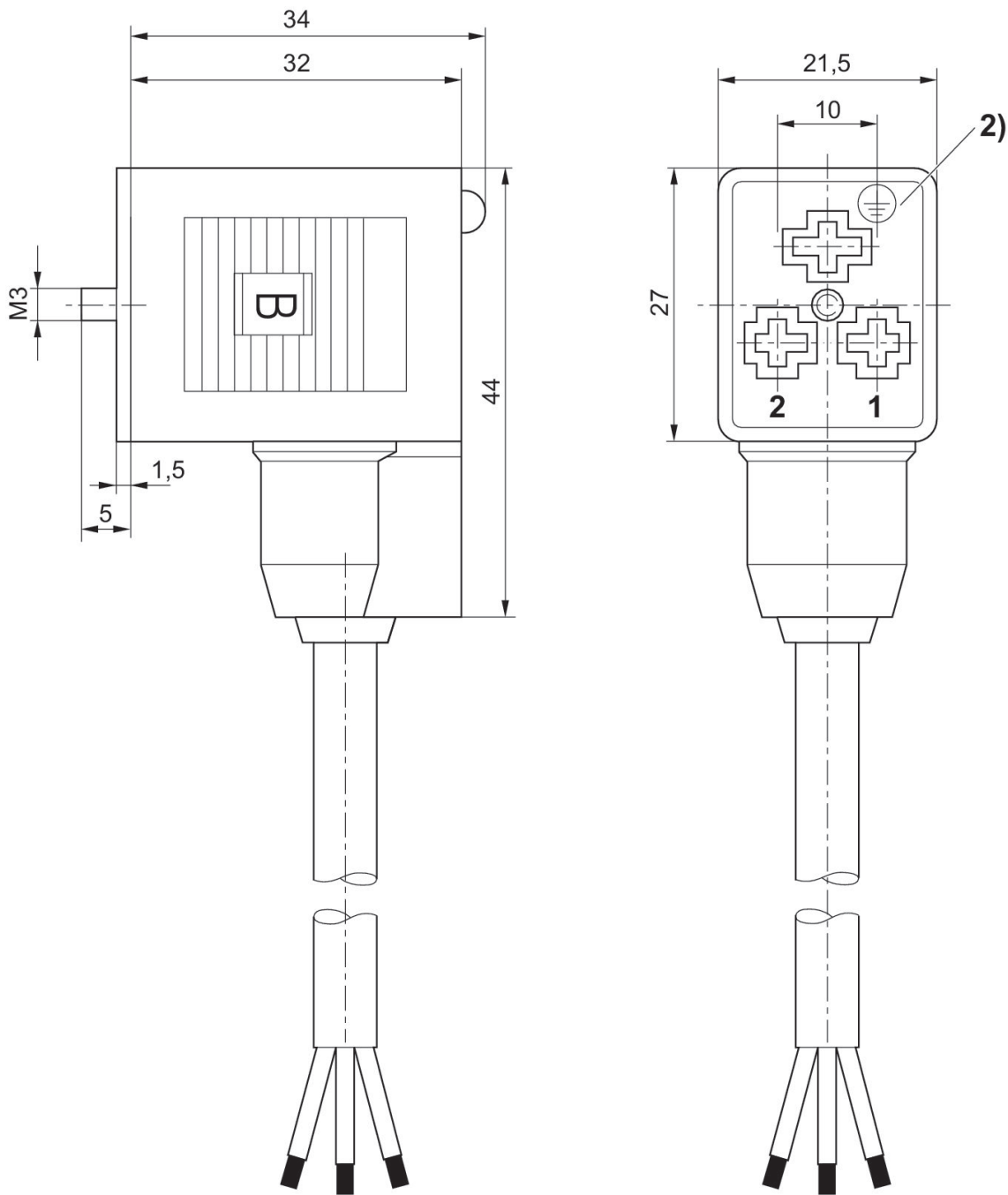
## ケーブル付きバルブコネクタ、CON-VPシリーズ, 180°でのブッシュのインサート

電気接続 1, スレッドサイズ: 型B



作動電圧	保護回路	電流、最大 [A]	コンタクト 割り当て	状況表示 LED	ケーブル- 径 [mm]	ケーブル長さ [m]	マテリアル番号
24 V AC/DC	Z - ダイオード	10	2+E	黄	5.9	3	1834484153
24 V AC/DC	Z - ダイオード	10	2+E	黄	5.9	5	1834484155

寸法



2) 180°でのブッシュのインサート



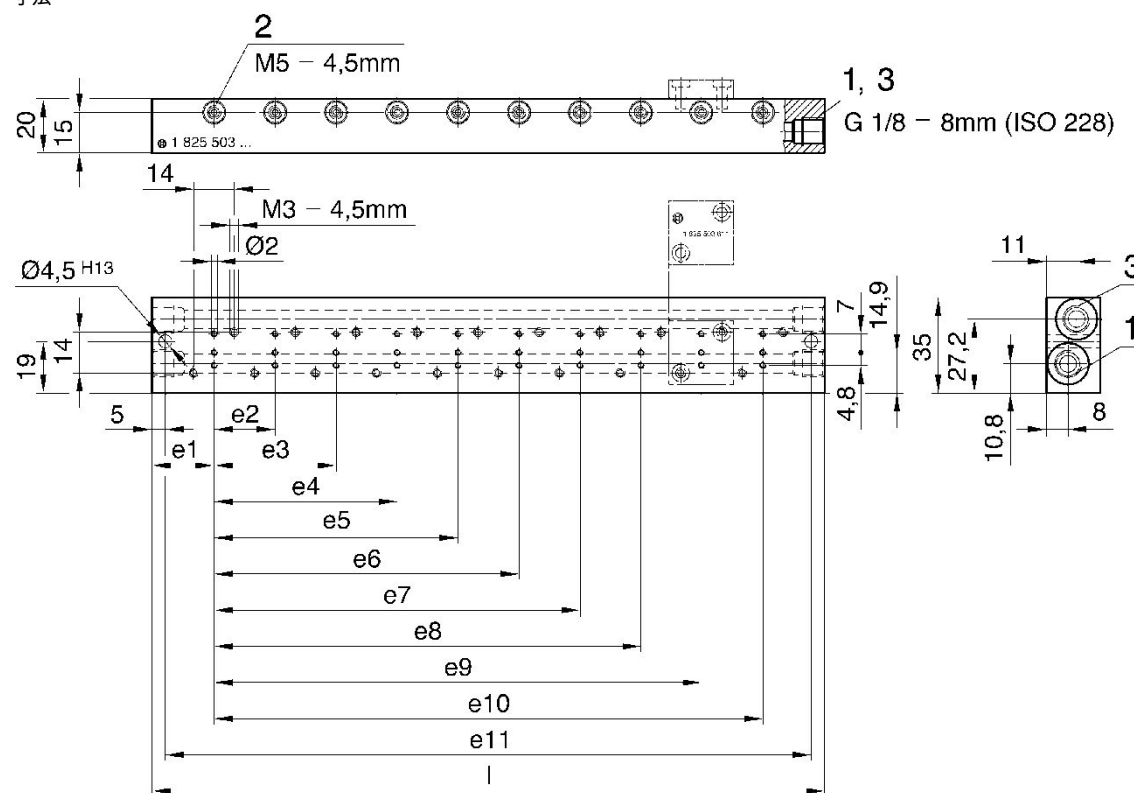
マニホールド接続ブロック, シリーズ DO22, G 1/8 / M5

圧縮空気 ポート 入力: G 1/8  
圧縮空気ポート 排気: G 1/8



圧縮空気 ポート 入力	圧縮空気ポート 排気	圧縮空気ポート 出力	接続方向	弁座の数	マテリアル番号
G 1/8	G 1/8	M5	側面	2	1825503592
G 1/8	G 1/8	M5	側面	3	1825503593
G 1/8	G 1/8	M5	側面	4	1825503594
G 1/8	G 1/8	M5	側面	5	1825503595
G 1/8	G 1/8	M5	側面	6	1825503596
G 1/8	G 1/8	M5	側面	7	1825503597
G 1/8	G 1/8	M5	側面	8	1825503598
G 1/8	G 1/8	M5	側面	9	1825503599
G 1/8	G 1/8	M5	側面	10	1825503600

寸法



最大消費電力 コイル (22 mm) あたり DC は 4.8 W  
最大消費電力 AC 50 Hz/コイル (22 mm) あたり 6 VA  
最大消費電力 AC 60 Hz/コイル (22 mm) あたり 5 VA

マテリアル番号	e1	e2	e3	e4	e5	e6	e7	e8	e9	e10
1825503592	22	23	-	-	-	-	-	-	-	-
1825503593	22	23	46	-	-	-	-	-	-	-
1825503594	22	23	46	69	-	-	-	-	-	-
1825503595	22	23	46	69	92	-	-	-	-	-
1825503596	22	23	46	69	92	115	-	-	-	-
1825503597	22	23	46	69	92	115	138	-	-	-
1825503598	22	23	46	69	92	115	138	161	-	-
1825503599	22	23	46	69	92	115	138	161	184	-
1825503600	22	23	46	69	92	115	138	161	184	207

マテリアル番号	e11	l
1825503592	57	67
1825503593	80	90
1825503594	103	113
1825503595	126	136
1825503596	149	159
1825503597	173	182
1825503598	195	205
1825503599	218	228
1825503600	241	251

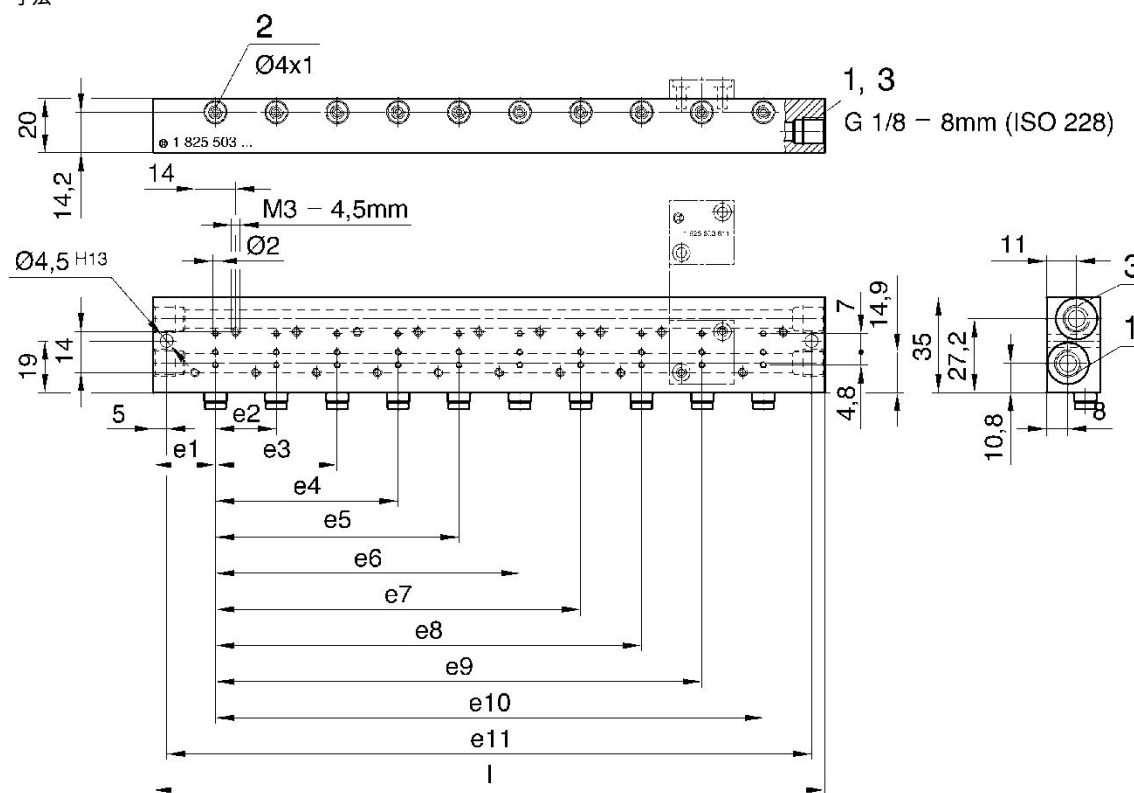
マニホールド接続ブロック, シリーズ DO22, G 1/8 / Ø 4

圧縮空気 ポート 入力: G 1/8  
 圧縮空気ポート 出力: Ø 4  
 圧縮空気ポート 排気: G 1/8



圧縮空気 ポート 入力	圧縮空気ポート 排気	圧縮空気ポート 出力	接続方向	弁座の数	マテリアル番号
G 1/8	G 1/8	Ø 4	側面	2	1825503602
G 1/8	G 1/8	Ø 4	側面	3	1825503603
G 1/8	G 1/8	Ø 4	側面	4	1825503604
G 1/8	G 1/8	Ø 4	側面	5	1825503605
G 1/8	G 1/8	Ø 4	側面	6	1825503606
G 1/8	G 1/8	Ø 4	側面	7	1825503607
G 1/8	G 1/8	Ø 4	側面	8	1825503608
G 1/8	G 1/8	Ø 4	側面	9	1825503609
G 1/8	G 1/8	Ø 4	側面	10	1825503610

寸法



最大消費電力 コイル (22 mm) あたり DC は 4.8 W  
 最大消費電力 AC 50 Hz/コイル (22 mm) あたり 6 VA  
 最大消費電力 AC 60 Hz/コイル (22 mm) あたり 5 VA

マテリアル番号	e1	e2	e3	e4	e5	e6	e7	e8	e9	e10
1825503602	22	23	-	-	-	-	-	-	-	-
1825503603	22	23	46	-	-	-	-	-	-	-
1825503604	22	23	46	69	-	-	-	-	-	-
1825503605	22	23	46	69	92	-	-	-	-	-
1825503606	22	23	46	69	92	115	-	-	-	-
1825503607	22	23	46	69	92	115	138	-	-	-
1825503608	22	23	46	69	92	115	138	161	-	-
1825503609	22	23	46	69	92	115	138	161	184	-
1825503610	22	23	46	69	92	115	138	161	184	207

マテリアル番号	e11	l
1825503602	57	67
1825503603	80	90
1825503604	103	113
1825503605	126	136
1825503606	149	159
1825503607	173	182
1825503608	195	205
1825503609	218	228
1825503610	241	251

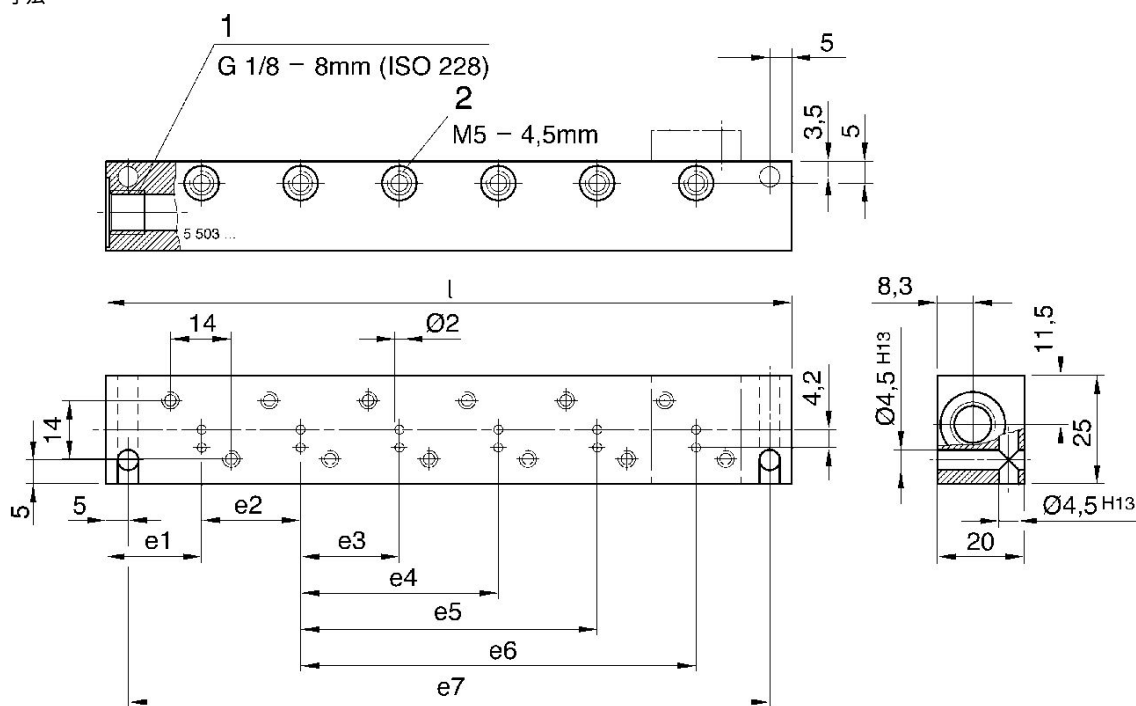
マニホールド接続ブロック, シリーズ DO22, G 1/8

圧縮空気 ポート 入力: G 1/8  
圧縮空気ポート 出力: M5



圧縮空気 ポート 入力	圧縮空気ポート 出力	接続方向	弁座の数	マテリアル番号
G 1/8	M5	側面	1	1825503318
G 1/8	M5	側面	2	1825503319
G 1/8	M5	側面	3	1825503320
G 1/8	M5	側面	4	1825503321
G 1/8	M5	側面	5	1825503322

寸法



最大消費電力 コイル (22 mm) あたり DC は 4.8 W  
最大消費電力 AC 50 Hz/コイル (22 mm) あたり 6 VA  
最大消費電力 AC 60 Hz/コイル (22 mm) あたり 5 VA

マテリアル番号	e1	e2	e3	e4	e5	e6	e7	L
1825503318	22	-	-	-	-	-	34	44
1825503319	22	23	-	-	-	-	57	67

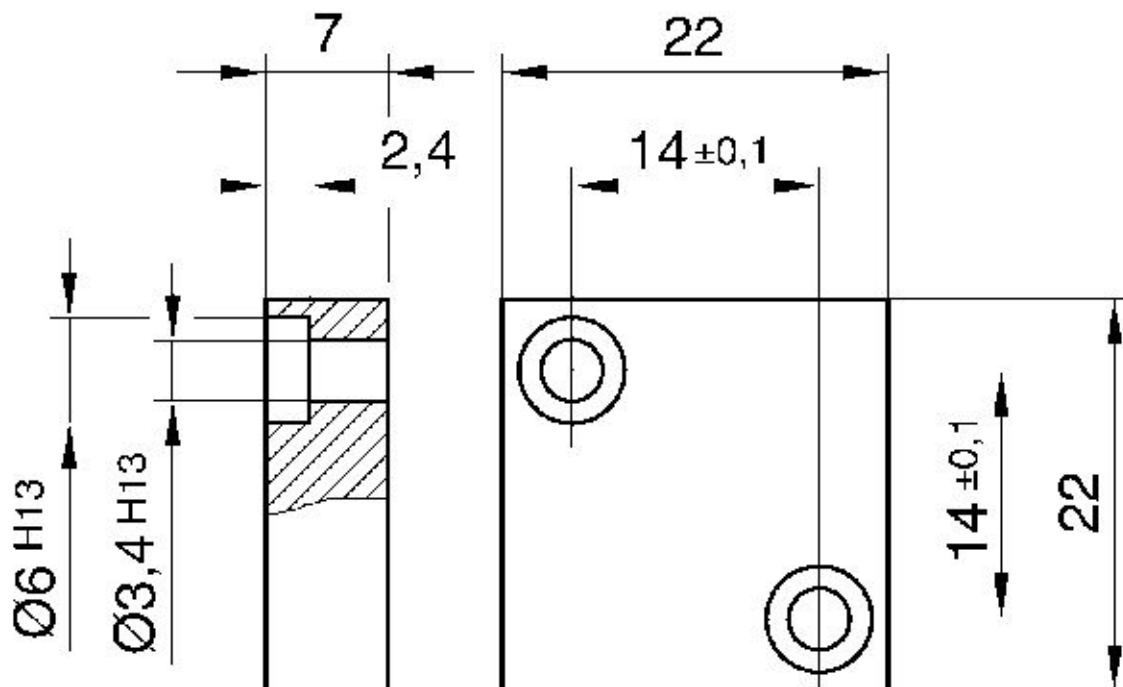
マテリアル番号	e1	e2	e3	e4	e5	e6	e7	L
1825503320	22	23	46	-	-	-	80	90
1825503321	22	23	46	69	-	-	103	113
1825503322	22	23	46	69	92	-	126	136
1825503323	22	23	46	69	92	115	149	159

ブランクプレート, シリーズ DO22



弁座の数	マテリアル番号
1	1825503368

寸法



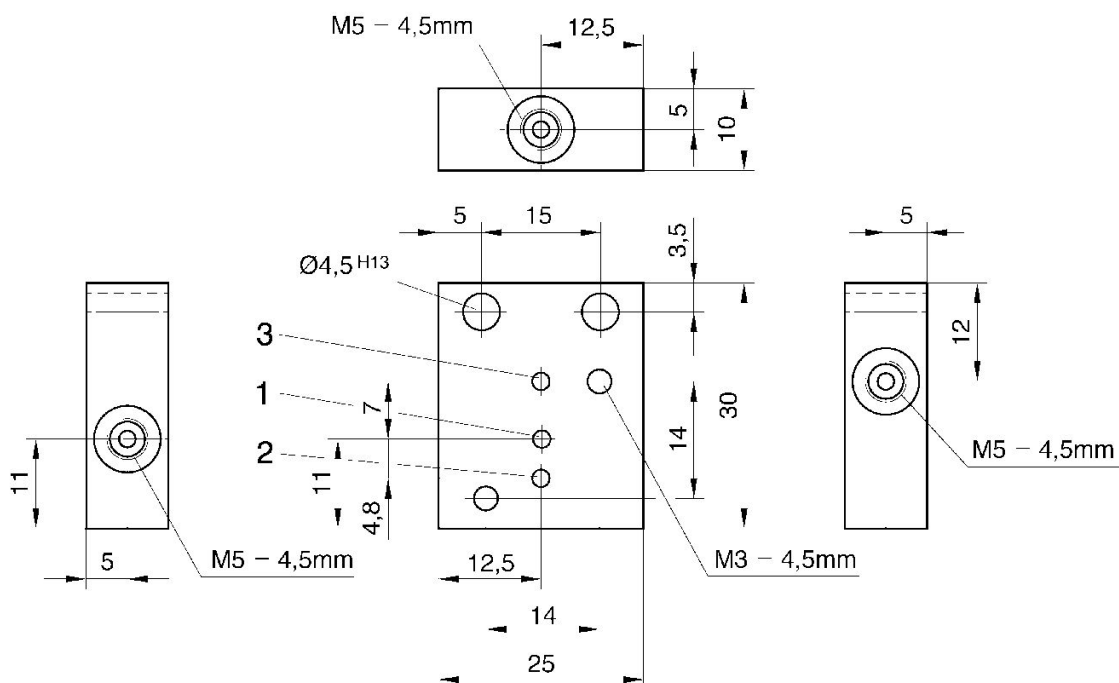
シングルサブベース, シリーズ DO22

圧縮空気 ポート 入力: M5  
 圧縮空気ポート 出力: M5  
 圧縮空気ポート 排気: M5



圧縮空気 ポート 入力	圧縮空気ポート 出力	圧縮空気ポート 排気	弁座の数	マテリアル番号
M5	M5	M5	1	1825503591

寸法





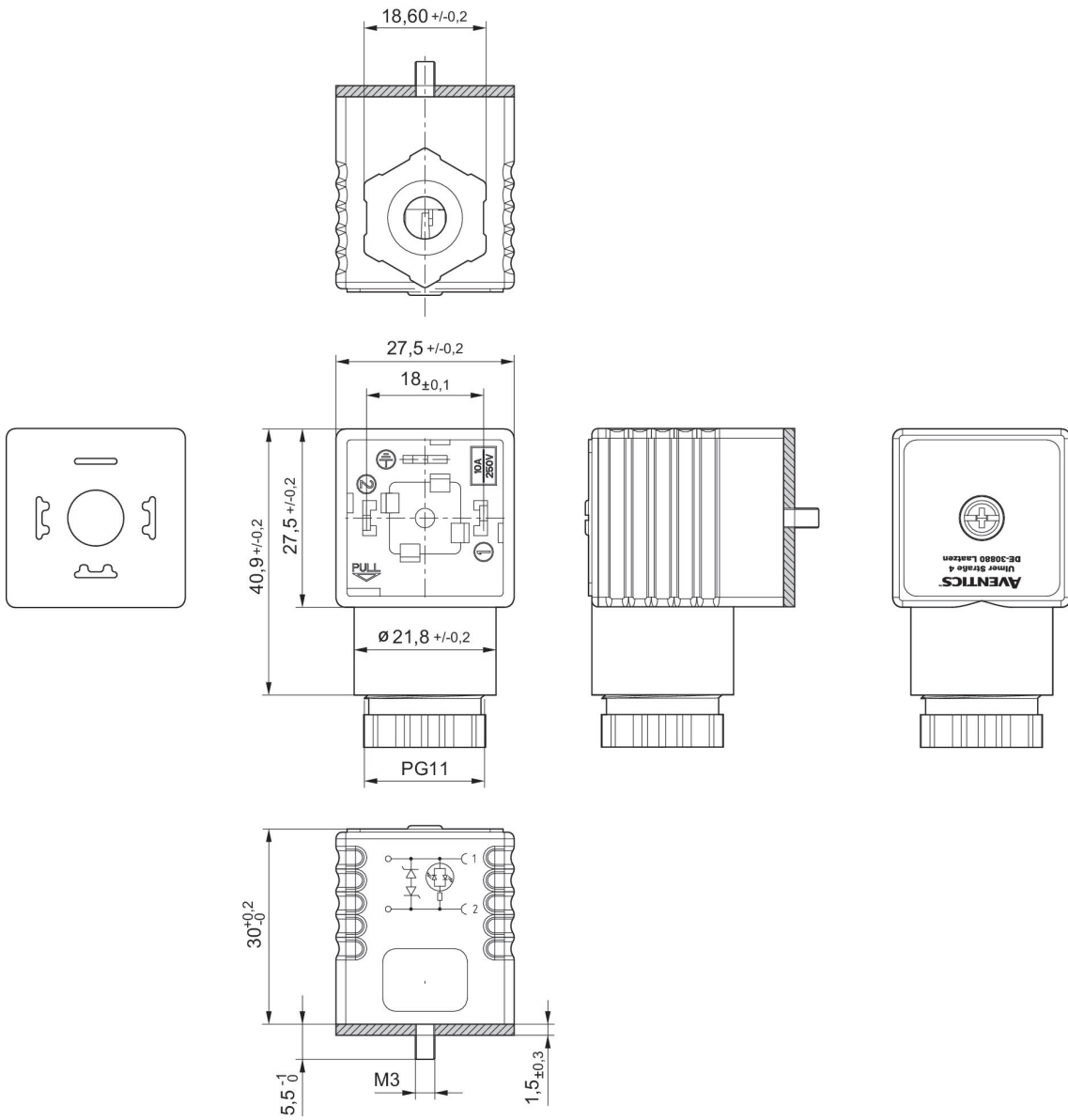
## バルブコネクタ、CON-VPシリーズ, 型A, 24 V AC/DC, フラットガスケット

電気接続 1, スレッドサイズ: EN 175301-803、型 A



作動電圧	保護回路	電流、最大 [A]	コンタクト 割り当て	状況表示 LED	接続可能なケーブル 直径 最小 [mm]	接続可能なケーブル 直径 最大 [mm]	マテリアル番号
24 V AC/DC	2つのツェナー ダイオード	1.5	2+E	黄	4	9.5	1834484101

寸法



プロファイル封止

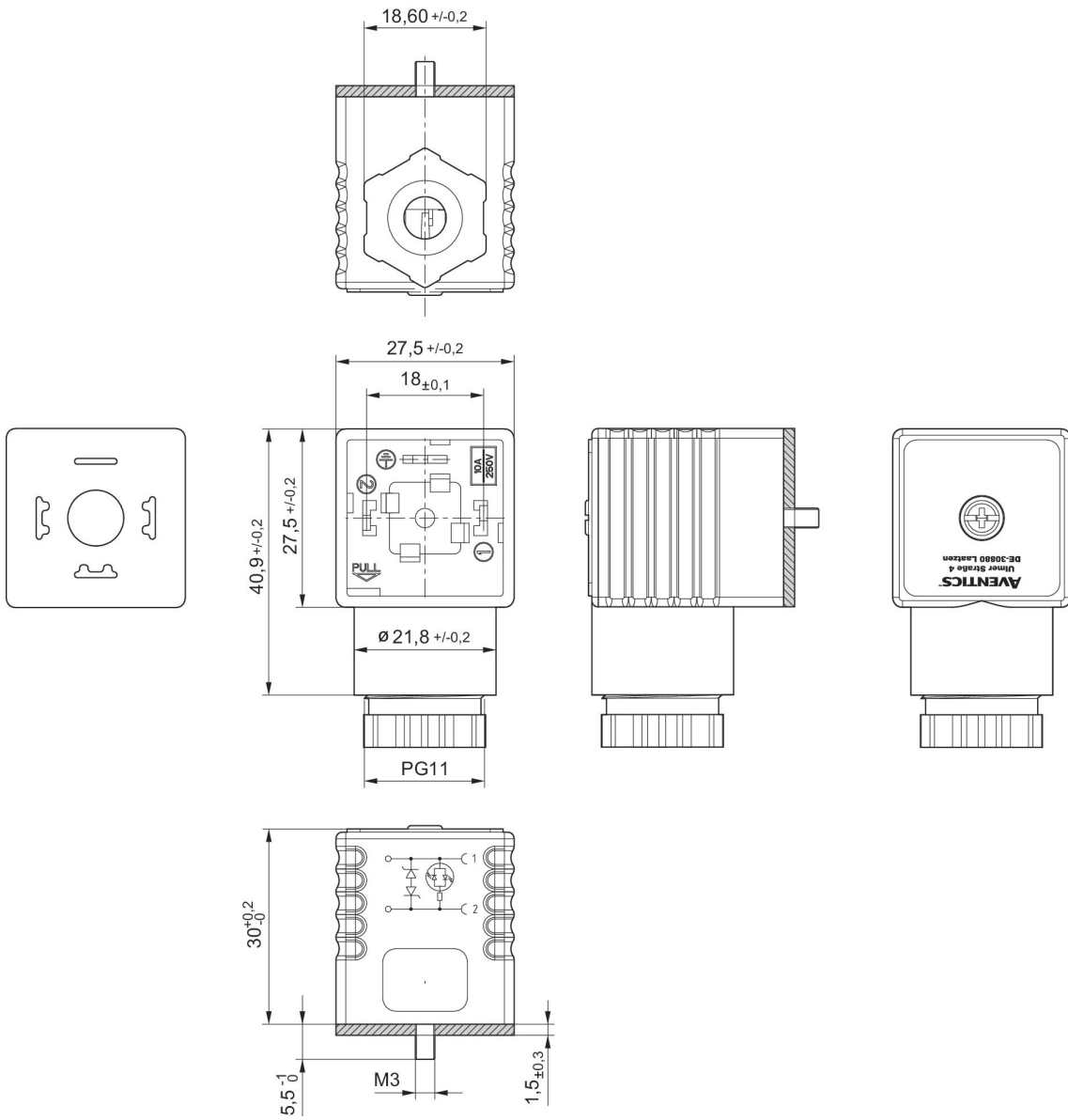
## バルブコネクタ、CON-VPシリーズP, 型A, 115/230 V AC/DC

電気接続 1, スレッドサイズ: EN 175301-803、型 A  
証明書: CE - 適合性準拠宣言 UKCA



作動電圧	保護回路	コンタクト割り当て	状況表示 LED	接続可能なケーブル直径 最小 [mm]	接続可能なケーブル直径 最大 [mm]	マテリアル番号
115 V AC/DC	バリスタ	2+E	赤	6.5	9.5	1834484102
230 V AC/DC	バリスタ	2+E	赤	6.5	9.5	1834484103

寸法



プロファイル封止

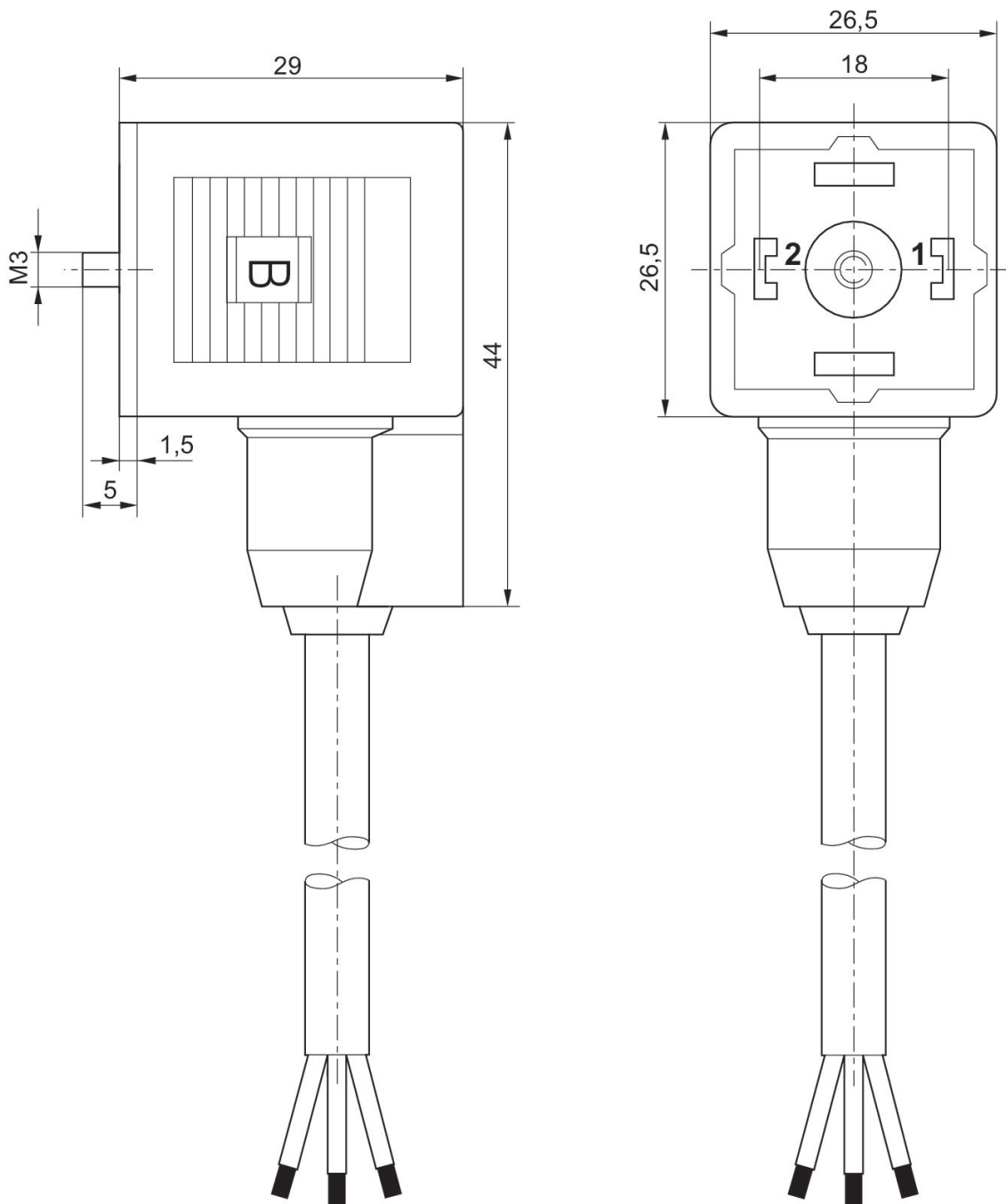
## ケーブル付きバルブコネクタ、CON-VPシリーズ, 230 V AC/DC

電気接続 1, スレッドサイズ: 型A



作動電圧	コンタクト割り当て	ケーブル- $\phi$ [mm]	ケーブル長さ [m]	マテリアル番号
230 V AC/DC	2+E	5.9	3	1834484160

寸法



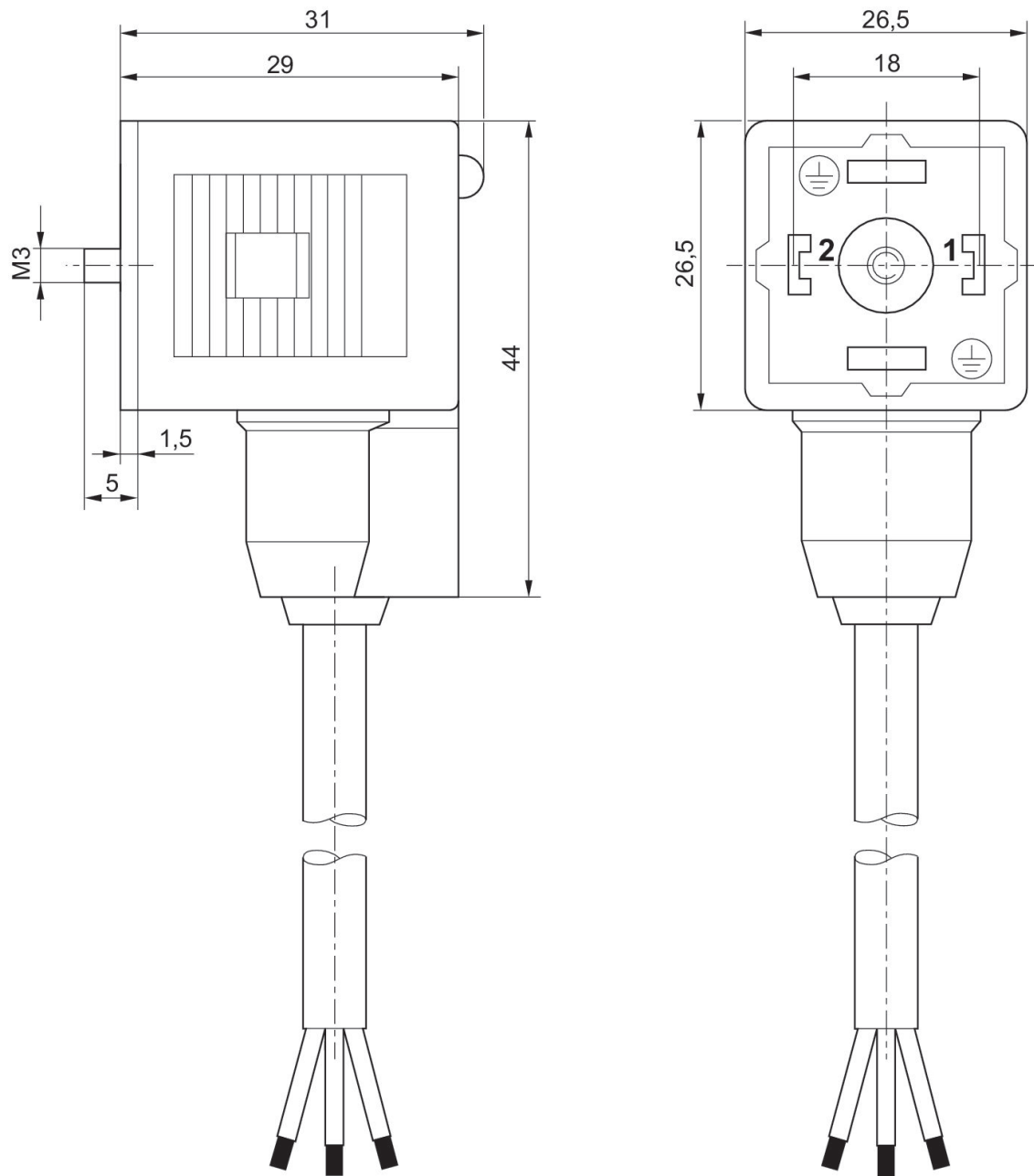
## ケーブル付きバルブコネクタ、CON-VPシリーズ, 24/230 V AC/DC

電気接続 1, スレッドサイズ: 型A



作動電圧	保護回路	コンタクト割り当て	状況表示 LED	ケーブル径 [mm]	ケーブル長さ [m]	マテリアル番号
24 V AC/DC	Z - ダイオード	2+E	黄	5.9	3	1834484162
24 V AC/DC	Z - ダイオード	2+E	黄	5.9	5	1834484163
230 V AC/DC	バリスタ	2+E	赤	5.9	3	1834484164
230 V AC/DC	バリスタ	2+E	赤	5.9	5	1834484165

寸法





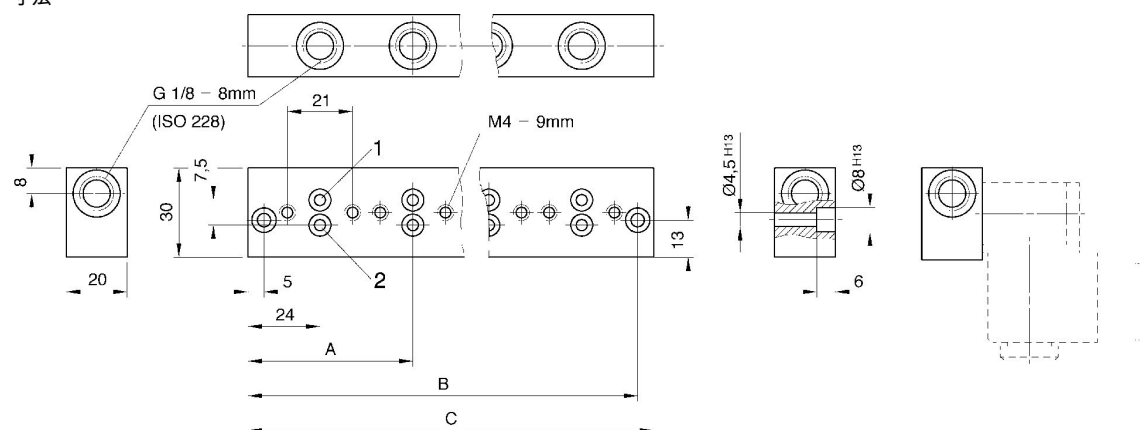
マニホールド接続ブロック, シリーズ DO30

圧縮空気接続タイプ: 雌ねじ  
圧縮空気 ポート 入力: G 1/8



圧縮空気 ポート 入力	弁座の数	マテリアル番号
G 1/8	1	1825503236
G 1/8	2	1825503237
G 1/8	3	1825503238
G 1/8	4	1825503239
G 1/8	5	1825503240
G 1/8	6	1825503241

寸法



最大消費電力 コイル (30 mm) あたり DC は 6 W  
最大消費電力 AC 50 Hz/コイル (30 mm) あたり 5.5 VA  
最大消費電力 AC 60 Hz/コイル (30 mm) あたり 4.3 VA

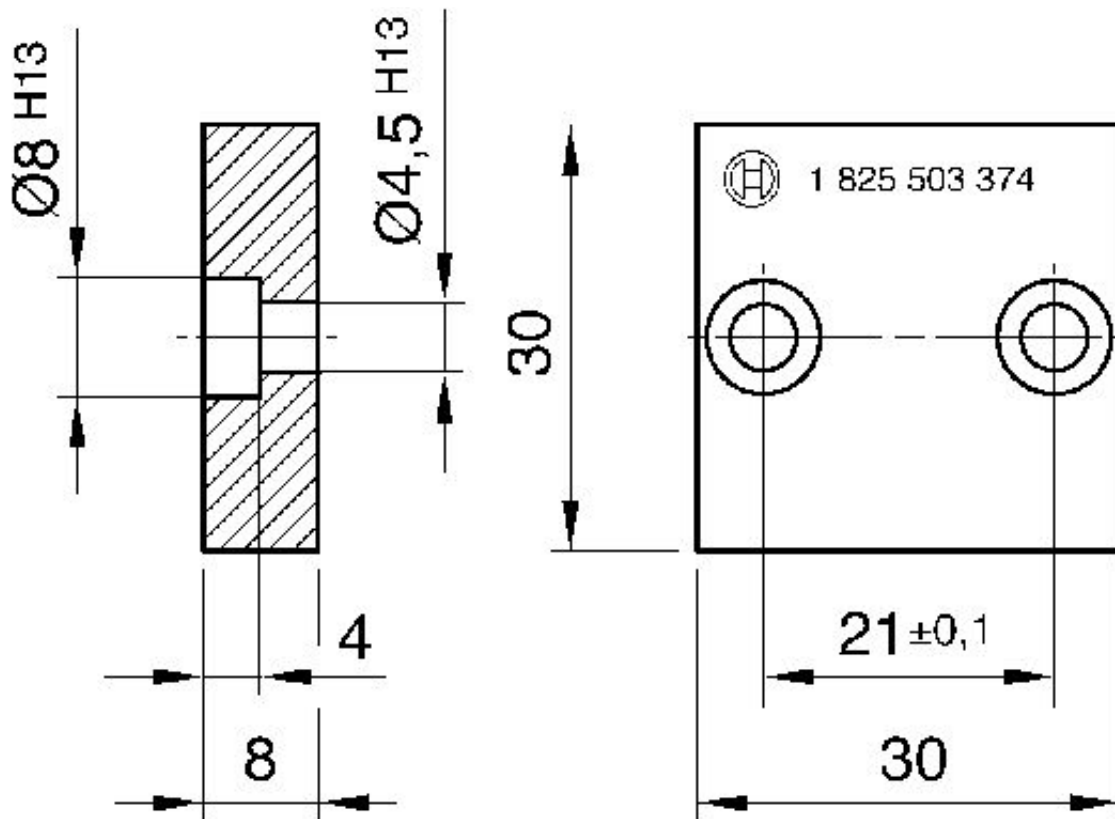
マテリアル番号	A	B	C
1825503236	-	43	48
1825503237	55	74	79
1825503238	86	105	110
1825503239	117	136	141
1825503240	148	167	172
1825503241	179	198	203

ブランクプレート, シリーズ DO30



弁座の数	マテリアル番号
1	1825503374

寸法

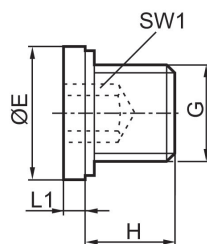


封ねじ、フラットガスケット



G	納品ユニット [個]	マテリアル番号
G 1/8	25	1823462028
G 1/4	25	1823462029
G 3/8	25	1823462030
G 1/2	25	1823462031
G 3/4	10	1823462032
G 1	5	1823462033

寸法



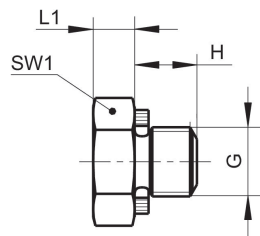
マテリアル番号	ポート G	Ø E	H	L1	SW1
1823462028	G 1/8	14	8	3	5
1823462029	G 1/4	18	12	3	6
1823462030	G 3/8	22	12	3	8
1823462031	G 1/2	26	14	4	10
1823462032	G 3/4	32	16	4	12
1823462033	G 1	39	16	5	17

封ねじ、フラットガスケット, M5



G	納品ユニット [個]	マテリアル番号
M5	25	1823462016

寸法







マテリアル番号	ポート G	H	L1	SW1
1823462016	M5	4.5	3	8

Efficient pneumatic solutions, our program:  
cylinders and drives, valves and valve systems,  
air supply management, proportional pressure  
control valves



Visit us: [www.Emerson.com/aventics](http://www.Emerson.com/aventics)  
Your local contact: [Emerson.com/contactus](http://Emerson.com/contactus)

-  [Emerson.com](http://Emerson.com)
-  [Facebook.com/EmersonAutomationSolutions](https://Facebook.com/EmersonAutomationSolutions)
-  [LinkedIn.com/company/Emerson-Automation-Solutions](https://LinkedIn.com/company/Emerson-Automation-Solutions)
-  [Twitter.com/EMR\\_Automation](https://Twitter.com/EMR_Automation)



The Emerson logo is a trademark and service mark of Emerson Electric Co. AVENTICS is a registered trademark of one of the Emerson family of companies. All other trademarks are the property of their respective owners. © 2020 Emerson Electric Co. All rights reserved.



**CONSIDER IT SOLVED™**