

Serie DO



AVENTICS™

**Valvole direzionali serie DO
AVENTICS**


EMERSON™

Serie DO

Le valvole serie DO AVENTICS rappresentano una soluzione semplice, affidabile e robusta per tutte le classiche funzioni ad azionamento pilotato con funzionamento elettrico diretto.

- Varie opzioni di connessione
- Montaggio su manifold
- Ampio range di tensione
- Versione ATEX disponibile

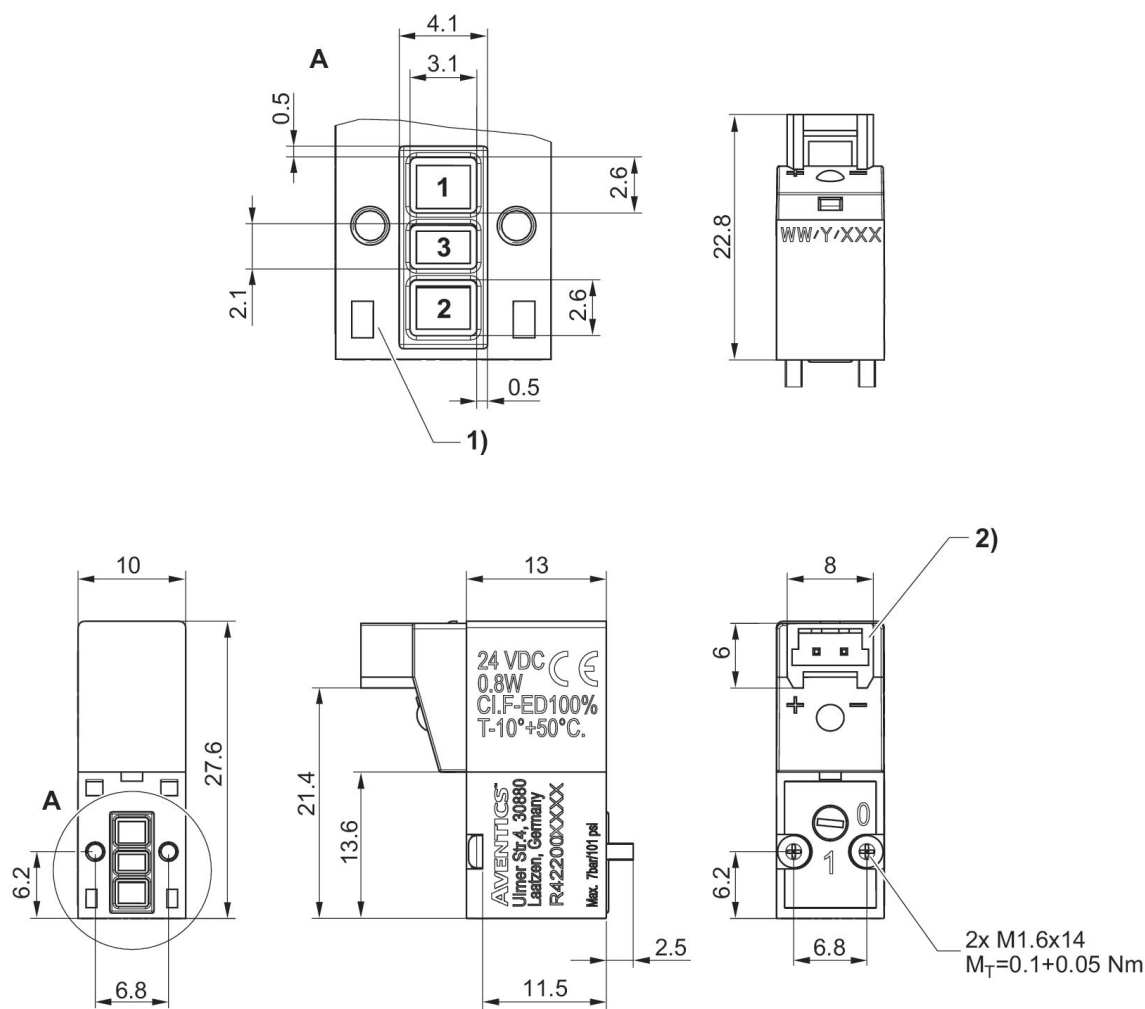


Valvola 3/2, Serie DO10

Boccola
Raccordo industriale ad innesto
elettrico

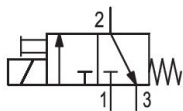


Assorbimento di potenza DC [W]	Azionamento manuale	Codice
0.8	senza ritenzione	R422004284
0.8	a ritenzione	R422004285



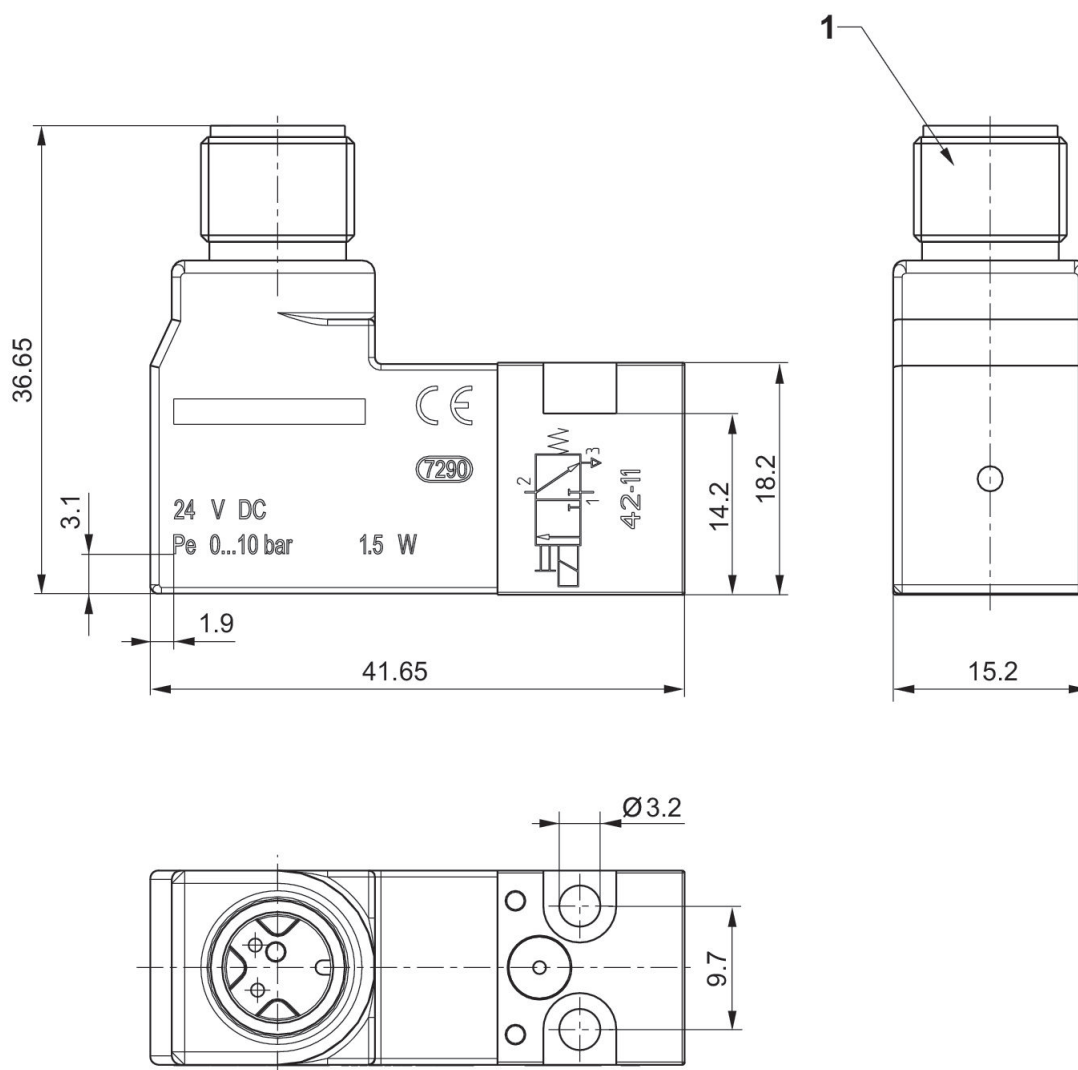
1) secondo ISO 15218

Valvola 3/2, Serie DO16

M12
elettrico
A 3 poli

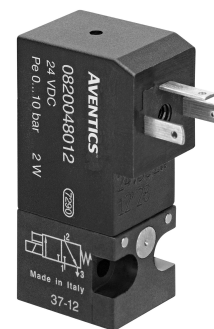
Funzio- ne valvola	Principio di commutazione	Raccordo aria compressa	Tensione di esercizio	Assorbimento di potenza DC [W]	Azionamen- to manuale	Portata nomi- nale Qn 1 a 2 [l/min]	Codice
NC	3/2, con ritorno a molla	Piastra base	24 V DC	1.5	senza ritenzione	18	R412013391
NC	3/2, con ritorno a molla	Piastra base	24 V DC	1.5	senza ritenzione	18	R412019226

Dimensioni in mm



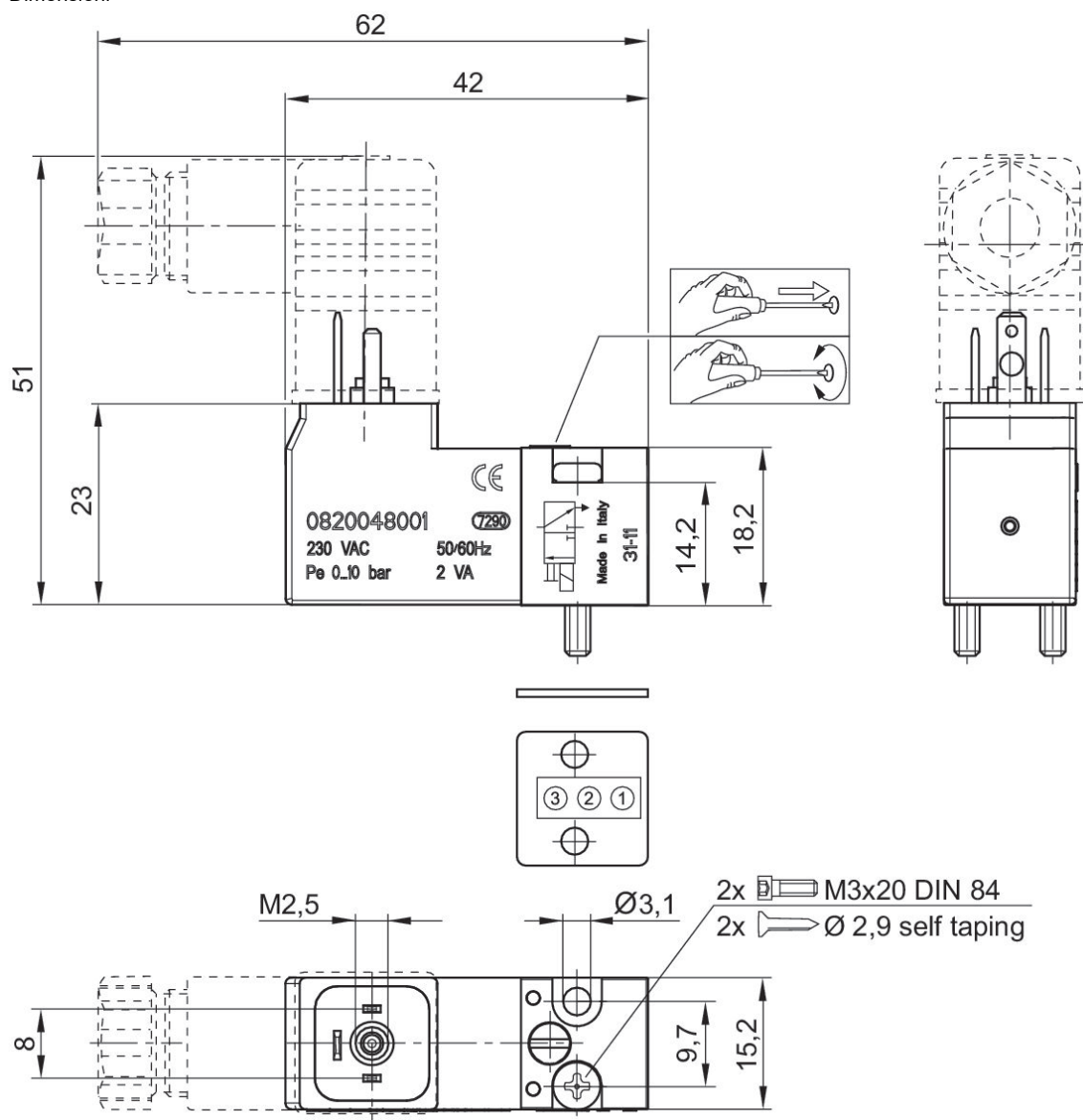
1) Attacco per connettore M12x1

Valvola 3/2, Serie DO16

Connettore
elettrico

Funzione valvola	Principio di commutazione	Tensione di esercizio	Assorbimento di potenza DC [W]	Azionamento manuale	Portata nominale Qn 1 a 2 [l/min]	Codice
NC	3/2, con ritorno a molla	24 V DC	2	senza ritenzione	25	0820048002
NC	3/2, con ritorno a molla	24 V AC		senza ritenzione	25	0820048004
NC	3/2, con ritorno a molla	110 V AC		senza ritenzione	25	0820048005
NC	3/2, con ritorno a molla	230 V AC		senza ritenzione	25	0820048001
NC	3/2, con ritorno a molla	24 V DC	2	a ritenzione	25	0820048026
NC	3/2, con ritorno a molla	24 V AC		a ritenzione	25	0820048028
NO	3/2, con ritorno a molla	230 V AC		senza ritenzione	16	0820048101
NC	3/2, con ritorno a molla	110 V AC		a ritenzione	25	0820048029
NC	3/2, con ritorno a molla	230 V AC		a ritenzione	25	0820048025
NO	3/2, con ritorno a molla	24 V DC	2	senza ritenzione	20	0820048102
NO	3/2, con ritorno a molla	24 V DC	2	a ritenzione	20	0820048126

Dimensioni



Valvola 3/2, Serie DO22

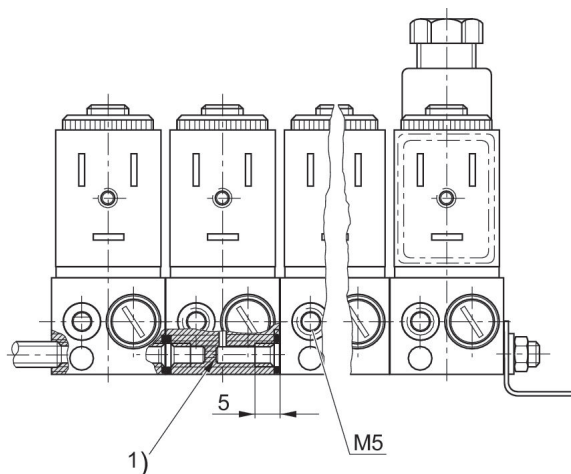
Connettore
Forma B industria
Filettatura interna
elettrico



Funzione valvola	Dotazione valvola base	Principio di commutazione	Raccordo aria compressa	Tensione di esercizio	Assorbimento di potenza DC [W]	Azionamento manuale	Portata nominale Qn 1 a 2 [l/min]	Indice di compatibilità	Codice
NC		3/2, con ritorno a molla	M5	24 V DC	4.8	a ritenzione	40	14	0820019006
NC		3/2, con ritorno a molla	M5	24 V DC	2.6	a ritenzione	40	13	0820019014
NC		3/2, con ritorno a molla	M5	230 V AC		a ritenzione	40	14	0820019001
NC		3/2, con ritorno a molla	M5	24 V AC		a ritenzione	40	14	0820019005
NC	valvola base senza bobina	3/2, con ritorno a molla	M5			a ritenzione	40	14	0820019990
NO		3/2, con ritorno a molla	M5	24 V DC	4.8	a ritenzione	40	14	0820019115
NO		3/2, con ritorno a molla	M5	24 V AC		a ritenzione	40	14	0820019114
NO	valvola base senza bobina	3/2, con ritorno a molla	M5			a ritenzione	40	14	0820019991

**0820019006, 0820019014, 0820019001,
0820019005, 0820019990, 0820019114,
0820019991**

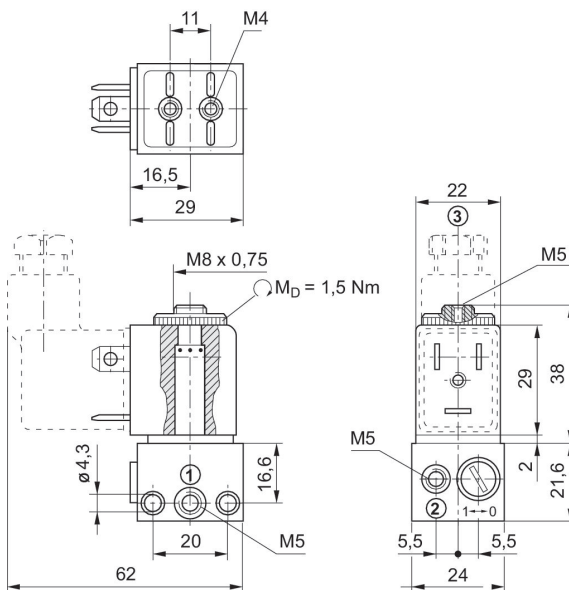
Disegno di riepilogo



Prima del montaggio occorre perforare la linguetta di chiusura con uno strumento a punta ($\varnothing 4$ mm).

0820019115

Dimensioni



Valvola 3/2, Serie DO22

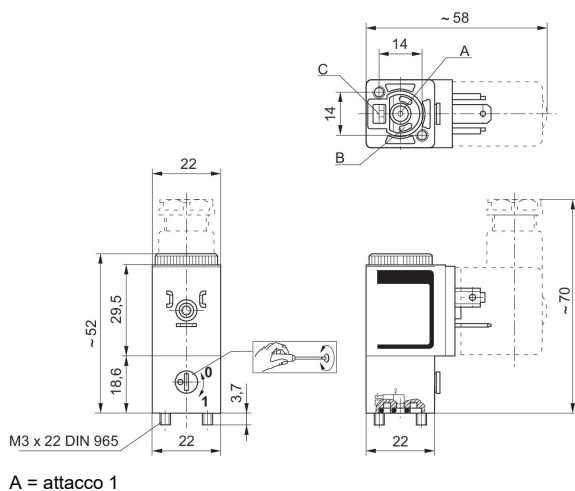
Connettore
ISO 6952, forma B
elettrico



Funzione valvola	Dotazio- ne valvo- la base	Principio di commu- tazione	Raccordo aria comp- pressa	Tensione di esercizio	Assorbi- mento di potenza DC [W]	Aziona- mento manuale	Portata nominale Qn 1 a 2 [l/min]	Indice di compa- tibilità	Codice
NC		3/2, con ri- torno a mol- la	Piastra base	24 V DC	2.6	a ritenzione	48	13	0820046005
NC		3/2, con ri- torno a mol- la	Piastra base	24 V DC	4.8	a ritenzione	48	14	0820046002
NC	valvola base senza bob- ina	3/2, con ri- torno a mol- la	Piastra base			a ritenzione	48	14	0820046980
NO		3/2, con ri- torno a mol- la	Piastra base	24 V DC	4.8	a ritenzione	48	14	0820046101
NC	valvola base senza bob- ina	3/2, con ri- torno a mol- la	Piastra base			a ritenzione	48	14	0820046990
NC	valvola base senza bob- ina	3/2, con ri- torno a mol- la	Piastra base			senza	48	14	0820046991

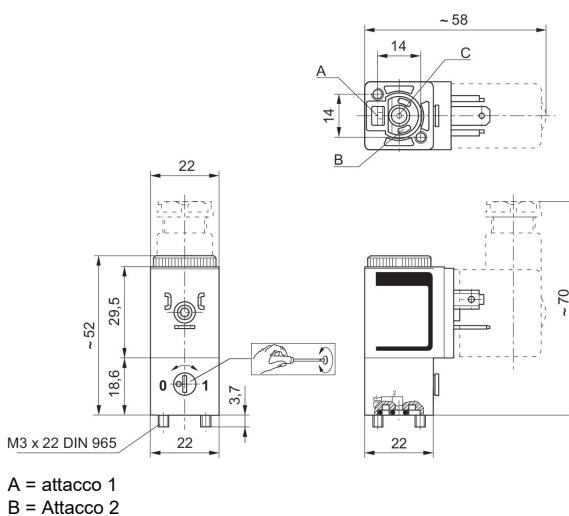
**0820046005, 0820046002, 0820046980,
0820046990, 0820046991**

Dimensioni



0820046101

Dimensioni



B = Attacco 2
C = attacco 3

C = attacco 3

Valvola 3/2, Serie DO22

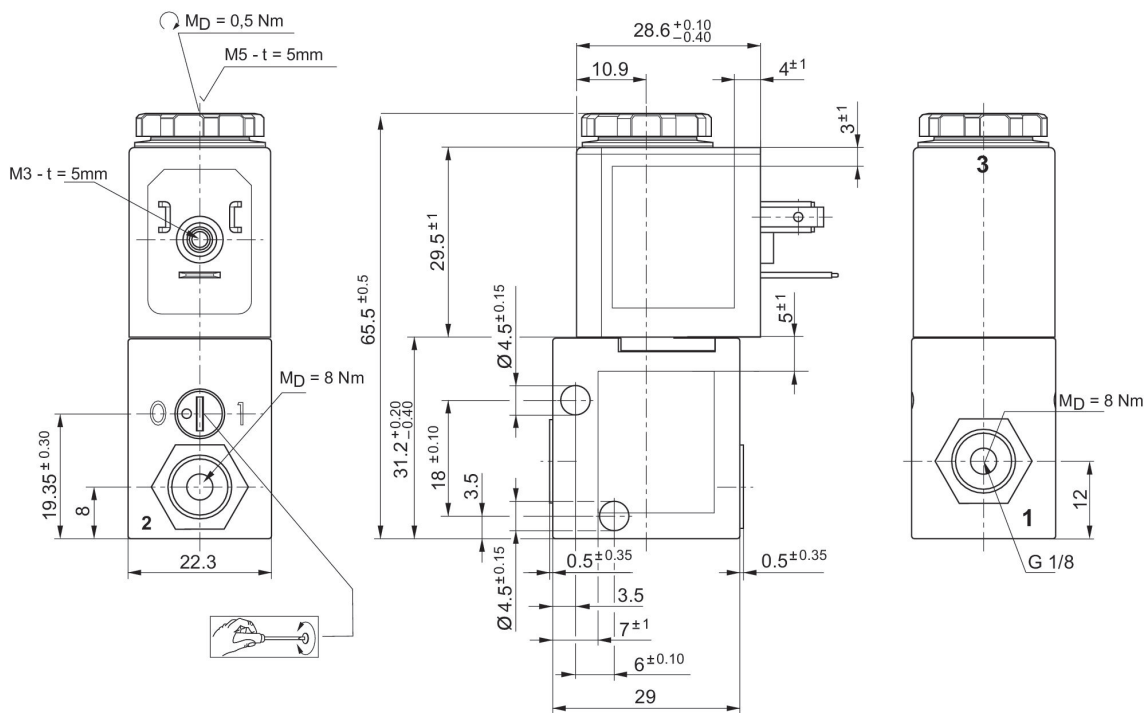
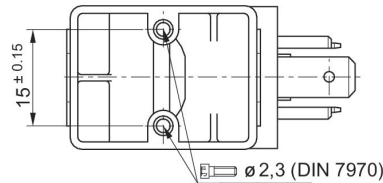
Connettore
ISO 6952, forma B
Filettatura interna
elettrico



Funzione valvola	Dotazione valvola base	Principio di commutazione	Raccordo aria compressa	Tensione di esercizio	Assorbimento di potenza DC [W]	Azionamento manuale	Portata nominale Qn 1 a 2 [l/min]	Indice di compatibilità	Codice
NC		3/2, con ritorno a molla	G 1/8	24 V AC		a ritenzione	72	14	0820019312
NC		3/2, con ritorno a molla	G 1/8	24 V DC	4.8	a ritenzione	72	14	0820019311
NC		3/2, con ritorno a molla	G 1/8	24 V DC	2.6	a ritenzione	55	13	0820019314
NC		3/2, con ritorno a molla	G 1/8	110 V AC		a ritenzione	72	14	0820019313
NC		3/2, con ritorno a molla	G 1/8	230 V AC		a ritenzione	72	14	0820019310
NO		3/2, con ritorno a molla	G 1/8	24 V DC	4.8	a ritenzione	82	14	0820019361
NC	valvola base senza bobina	3/2, con ritorno a molla	G 1/8			a ritenzione	72	14	0820019976
NC	valvola base senza bobina	3/2, con ritorno a molla	G 1/8			a ritenzione	55	14	0820019978
NC		3/2, con ritorno a molla	G 1/8	24 V AC		senza	72	14	0820019302
NC		3/2, con ritorno a molla	G 1/8	24 V AC		senza	55	14	0820019327
NC		3/2, con ritorno a molla	G 1/8	24 V DC	4.8	senza	72	14	0820019301
NC		3/2, con ritorno a molla	G 1/8	24 V DC	2.6	senza	55	13	0820019304
NC		3/2, con ritorno a molla	G 1/8	110 V AC		senza	72	14	0820019303

Funzione valvola	Dotazio- ne valvo- la base	Principio di commu- tazione	Raccordo aria com- pressa	Tensione di esercizio	Assorbi- mento di potenza DC [W]	Aziona- mento manuale	Portata nominale Qn 1 a 2 [l/min]	Indice di compa- tibilità	Codice
NC		3/2, con ri- torno a mol- la	G 1/8	230 V AC		senza	72	14	0820019300
NC	valvola base senza bobina	3/2, con ri- torno a mol- la	G 1/8			senza	72	14	0820019975

Dimensioni



t = profondità
MD = coppia massima

Valvola 3/2, Serie DO22

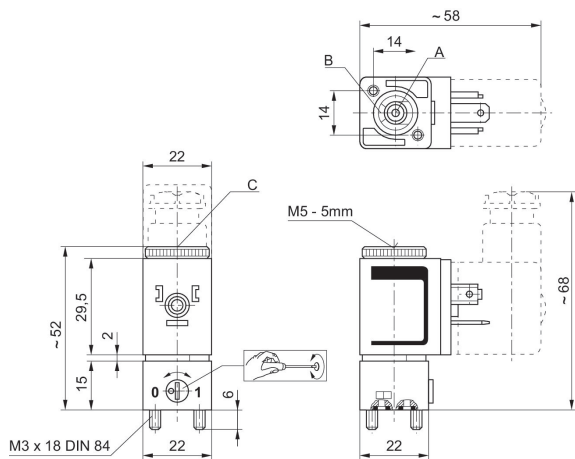
Connettore
ISO 6952, forma B
Filettatura interna
elettrico



Funzione valvola	Dotazio- ne valvo- la base	Principio di commu- tazione	Raccordo aria com- pressa	Tensione di esercizio	Assorbi- mento di potenza DC [W]	Aziona- mento manuale	Portata nominale Qn 1 a 2 [l/min]	Indice di compa- tibilità	Codice
NC		3/2, con ri- torno a mol- la	Piastra base	24 V DC	4.8	a ritenzione	61	14	0820019641
NC		3/2, con ri- torno a mol- la	Piastra base	24 V DC	2.6	a ritenzione	61	13	0820019644
NC		3/2, con ri- torno a mol- la	Piastra base	24 V AC		a ritenzione	61	14	0820019642
NC		3/2, con ri- torno a mol- la	Piastra base	230 V AC		a ritenzione	61	14	0820019640
NC	valvola base senza bobina	3/2, con ri- torno a mol- la	Piastra base			a ritenzione	61	14	0820019968
NO		3/2, con ri- torno a mol- la	M5	24 V DC	4.8	a ritenzione	61	14	0820019691
NC		3/2, con ri- torno a mol- la	Piastra base	24 V DC	4.8	senza	61	14	0820019631
NC	valvola base senza bobina	3/2, con ri- torno a mol- la	Piastra base			senza	61	14	0820019967
NO		3/2, con ri- torno a mol- la	M5	24 V DC	4.8	senza	61	14	0820019681
NC		3/2, con ri- torno a mol- la	Piastra base	24 V DC	4.8	a ritenzione	75	14	0820019616
NC	valvola base senza bobina	3/2, con ri- torno a mol- la	Piastra base			a ritenzione	75	14	0820019965

**0820019641, 0820019644, 0820019642,
0820019640, 0820019968, 0820019691,
0820019631, 0820019967, 0820019616,
0820019965**

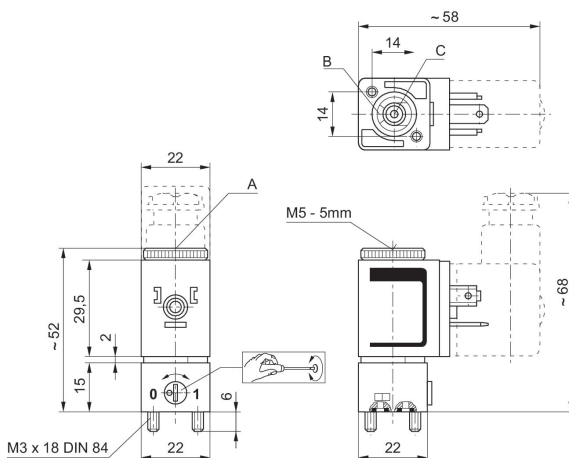
Dimensioni



A = attacco 1
B = Attacco 2
C = attacco 3

0820019681

Dimensioni



A = Attacco 1
B = Attacco 2
C = attacco 3

Valvola 3/2, Serie DO30

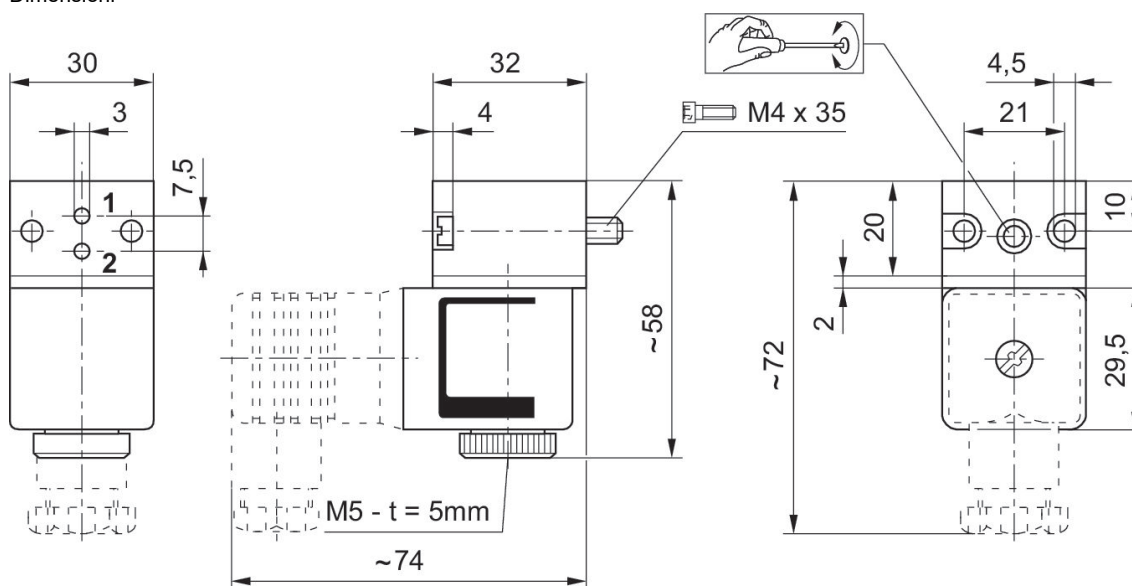
CNOMO / NFE 49-003-1
 Connettore
 EN 175301-803, forma A
 flangia
 Filettatura interna
 elettrico



Funzione valvola	Dotazio- ne valvo- la base	Principio di commu- tazione	Raccordo aria com- pressa	Tensione di esercizio	Assorbi- mento di potenza DC [W]	Aziona- mento manuale	Portata nominale Qn 1 a 2 [l/min]	Indice di compa- tibilità	Codice
NC		3/2, con ri- torno a mol- la	CNOMO	24 V AC		senza riten- zione	68	15	0820019527
NC		3/2, con ri- torno a mol- la	CNOMO	24 V DC	4.5	senza riten- zione	68	15	0820019526
NC		3/2, con ri- torno a mol- la	CNOMO	24 V DC	2.7	senza riten- zione	54	14	0820019529
NC		3/2, con ri- torno a mol- la	CNOMO	110 V AC		senza riten- zione	68	15	0820019528
NC		3/2, con ri- torno a mol- la	CNOMO	230 V AC		senza riten- zione	68	15	0820019525
NC	valvola base senza bobina	3/2, con ri- torno a mol- la	CNOMO			senza riten- zione	68	15	0820019985
NC	valvola base senza bobina	3/2, con ri- torno a mol- la	CNOMO			senza riten- zione	54	14	0820019986
NC	valvola base senza bobina	3/2, con ri- torno a mol- la	CNOMO			senza riten- zione	72	15	0820019987
NC	valvola base senza bobina	3/2, con ri- torno a mol- la	CNOMO			a ritenzione	72	15	0820019982
NC		3/2, con ri- torno a mol- la	CNOMO	24 V AC		a ritenzione	65	15	0820019502
NC		3/2, con ri- torno a mol- la	CNOMO	24 V DC	4.5	a ritenzione	65	15	0820019501
NC		3/2, con ri- torno a mol- la	CNOMO	24 V DC	2.7	a ritenzione	54	14	0820019504
NC		3/2, con ri- torno a mol- la	CNOMO	110 V AC		a ritenzione	65	15	0820019503

Funzione valvola	Dotazio- ne valvo- la base	Principio di commu- tazione	Raccordo aria com- pressa	Tensione di esercizio	Assorbi- mento di potenza DC [W]	Aziona- mento manuale	Portata nominale Qn 1 a 2 [l/min]	Indice di compa- tibilità	Codice
NC		3/2, con ri- torno a mol- la	CNOMO	230 V AC		a ritenzione	65	15	0820019500
NC	valvola base senza bob- ina	3/2, con ri- torno a mol- la	CNOMO			a ritenzione	65	15	0820019980
NC	valvola base senza bob- ina	3/2, con ri- torno a mol- la	CNOMO			a ritenzione	54	14	0820019981

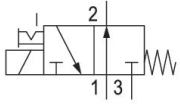
Dimensioni



t = profondità

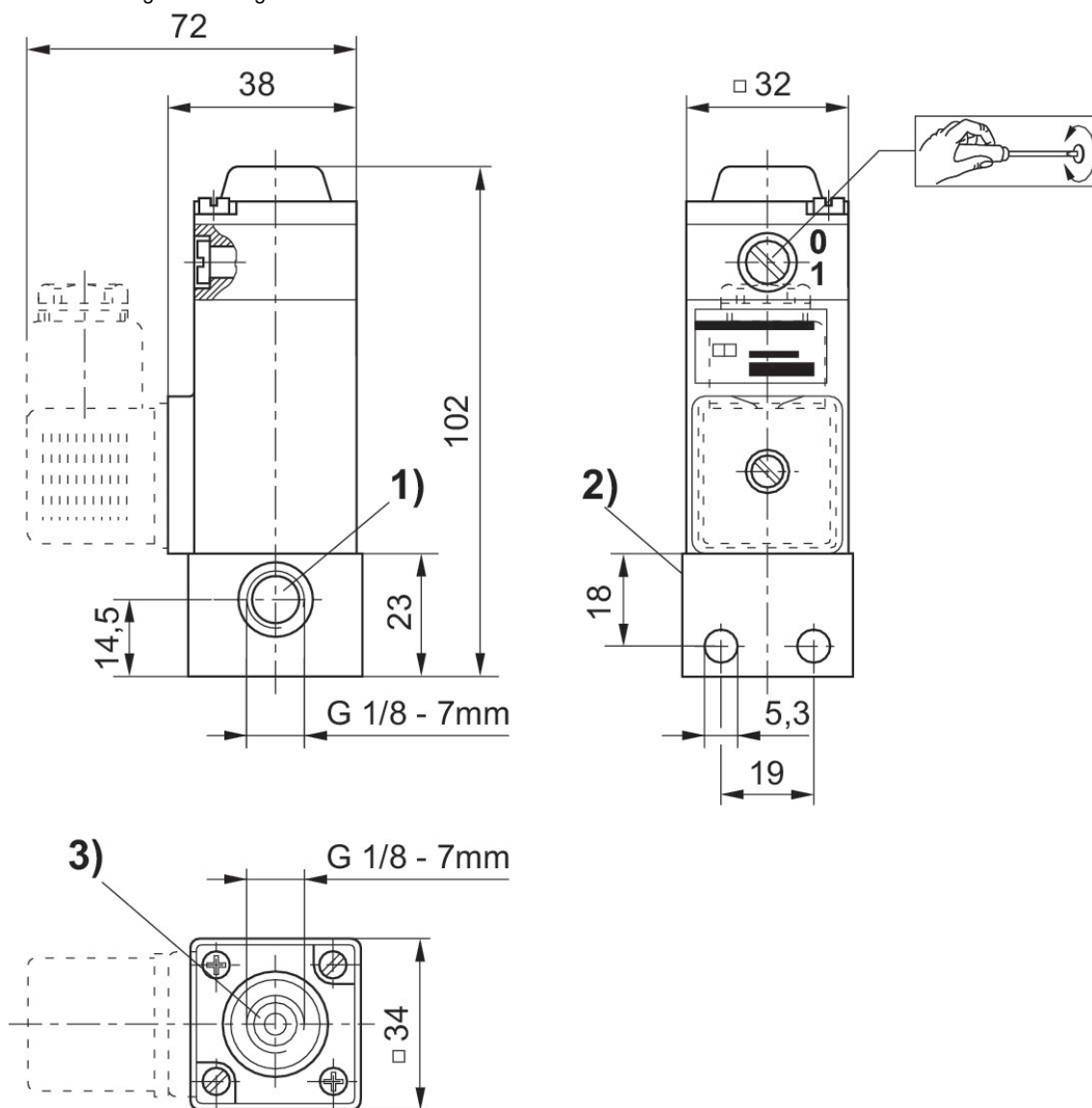
Valvola 3/2, Serie DO35

Connettore
EN 175301-803, forma A
Filettatura interna
elettrico
G 1/8
G 1/8
NO



Funzio- ne valvola	Principio di commutazione	Raccordo aria compressa	Tensione di esercizio	Assorbimento di potenza DC [W]	Azionamen- to manuale	Portata nomi- nale Qn 1 a 2 [l/min]	Codice
NO	3/2, con ritorno a molla	G 1/8	24 V DC	8	a ritenzione	110	0820005201
NO	3/2, con ritorno a molla	G 1/8	24 V AC		a ritenzione	110	0820005203
NO	3/2, con ritorno a molla	G 1/8	110 V AC		a ritenzione	110	0820005202
NO	3/2, con ritorno a molla	G 1/8	230 V AC		a ritenzione	110	0820005200

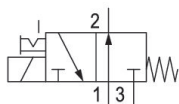
valvola di collegamento singola



- 1) Collegamento 1 (Ingresso)
- 2) Attacco 2 (uscita)
- 3) Attacco 3 (scarico)

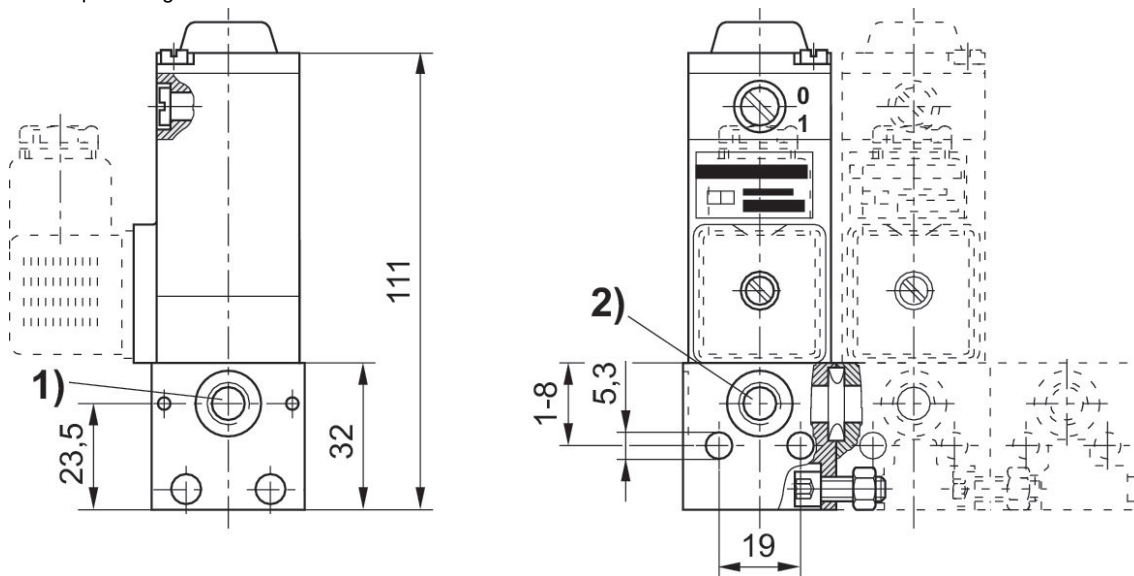
Valvola 3/2, Serie DO35

Connettore
EN 175301-803, forma A
Filettatura interna
elettrico
G 1/8
G 1/8
NO



Funzione valvola	Principio di commutazione	Raccordo aria compressa	Tensione di esercizio	Assorbimento di potenza DC [W]	Azionamento manuale	Portata nominale Qn 1 a 2 [l/min]	Codice
NO	3/2, con ritorno a molla	G 1/8	24 V DC	8	a ritenzione	110	0820005251
NO	3/2, con ritorno a molla	G 1/8	24 V AC		a ritenzione	110	0820005253
NO	3/2, con ritorno a molla	G 1/8	110 V AC		a ritenzione	110	0820005252
NO	3/2, con ritorno a molla	G 1/8	230 V AC		a ritenzione	110	0820005250

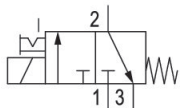
valvola per collegamento in batteria



1) Collegamento 1 (Ingresso)
2) Attacco 2 (uscita)

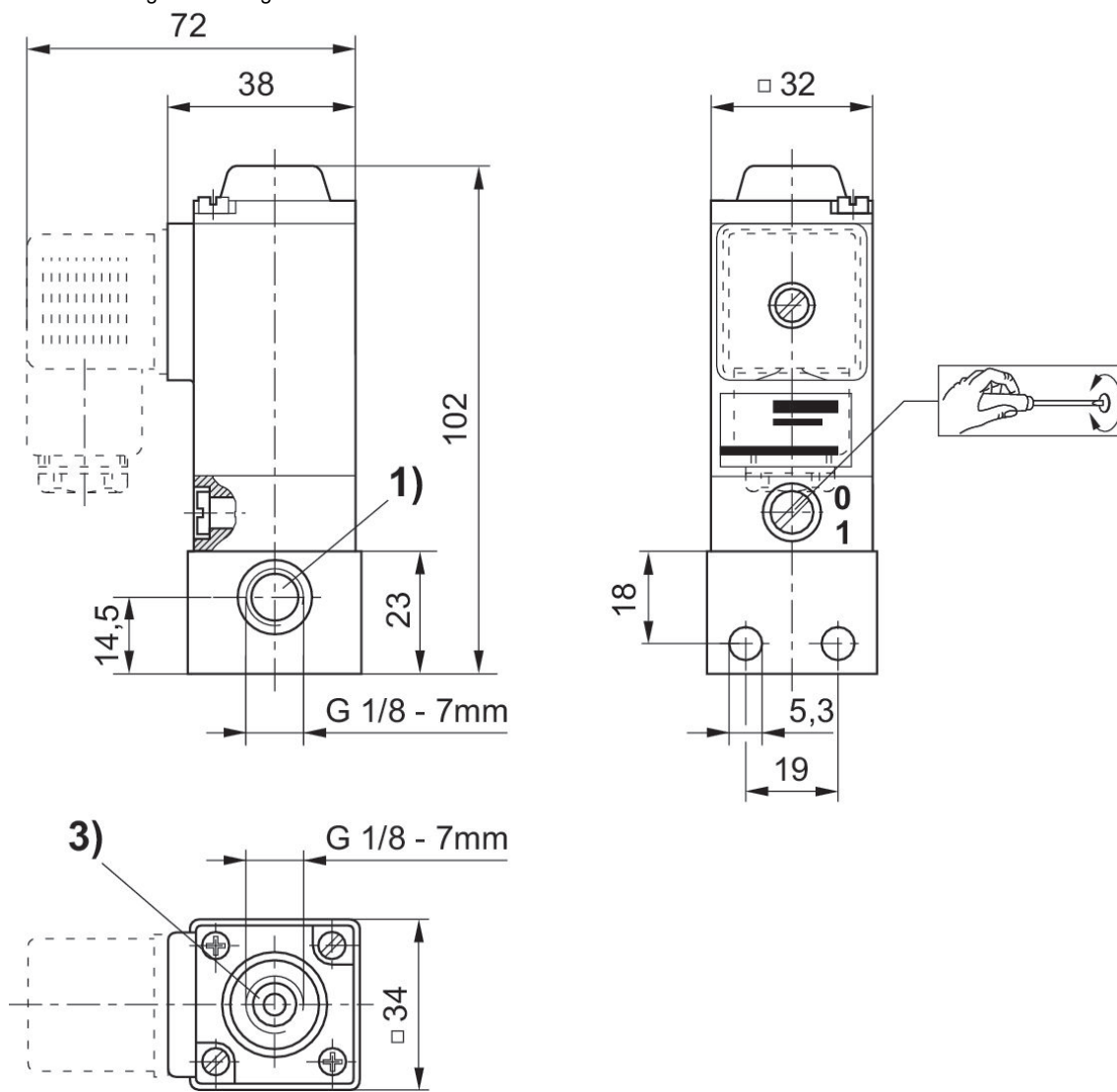
Valvola 3/2, Serie DO35

Connettore
EN 175301-803, forma A
Filettatura interna
elettrico
G 1/8
G 1/8
NC



Funzio- ne valvola	Principio di commutazione	Raccordo aria compressa	Tensione di esercizio	Assorbimento di potenza DC [W]	Azionamen- to manuale	Portata nomi- nale Qn 1 a 2 [l/min]	Codice
NC	3/2, con ritorno a molla	G 1/8	24 V DC	8	a ritenzione	140	0820005101
NC	3/2, con ritorno a molla	G 1/8	24 V AC		a ritenzione	140	0820005103
NC	3/2, con ritorno a molla	G 1/8	110 V AC		a ritenzione	140	0820005102
NC	3/2, con ritorno a molla	G 1/8	230 V AC		a ritenzione	140	0820005100

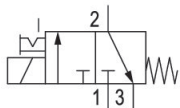
valvola di collegamento singola



- 1) Collegamento 1 (Ingresso)
- 3) Attacco 3 (scarico)

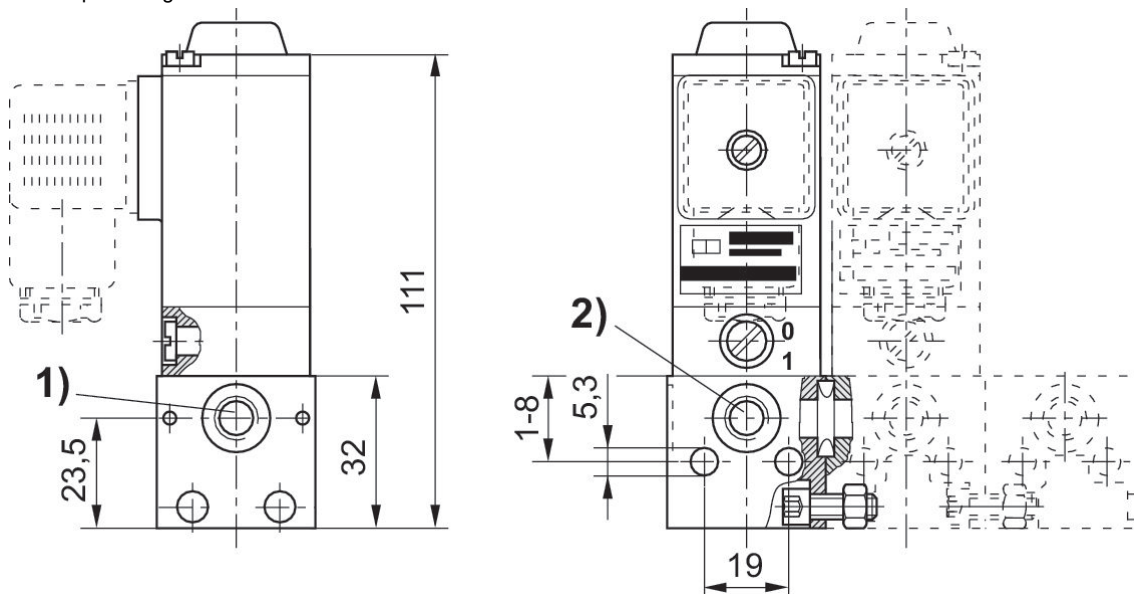
Valvola 3/2, Serie DO35

Connettore
EN 175301-803, forma A
Filettatura interna
elettrico
G 1/8
G 1/8
NC



Funzione valvola	Principio di commutazione	Raccordo aria compressa	Tensione di esercizio	Assorbimento di potenza DC [W]	Azionamento manuale	Portata nominale Qn 1 a 2 [l/min]	Codice
NC	3/2, con ritorno a molla	G 1/8	24 V DC	8	a ritenzione	140	0820005151
NC	3/2, con ritorno a molla	G 1/8	24 V AC		a ritenzione	140	0820005153
NC	3/2, con ritorno a molla	G 1/8	110 V AC		a ritenzione	140	0820005152
NC	3/2, con ritorno a molla	G 1/8	230 V AC		a ritenzione	140	0820005150

valvola per collegamento in batteria



Fornitura: 2 viti cilindriche M5x12, 2 dadi M5 DIN 934, 1 O-ring

1) Collegamento 1 (Ingresso)

2) Attacco 2 (uscita)

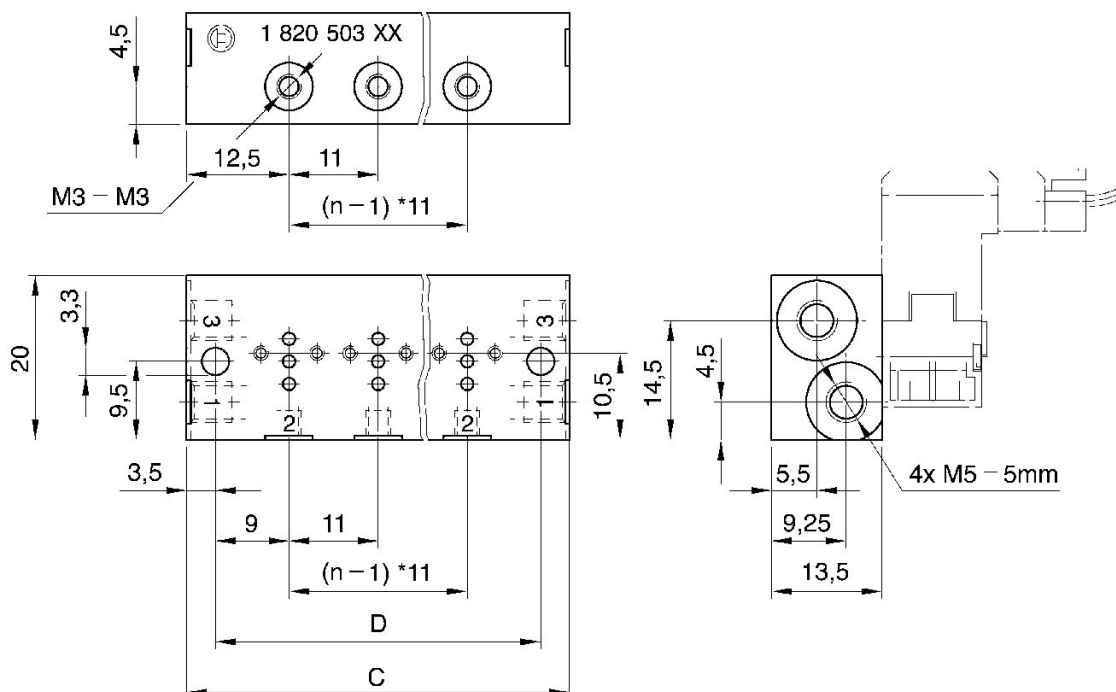
Blocco di collegamento in batteria, Serie DO10

M5
M5



Attacco aria compressa ingresso	scarico raccordo aria compressa	attacco aria compressa uscita	Direzione di collegamento	Numero di posti valvola	Codice
M5	M5	M3	Su un lato	2	1825503495
M5	M5	M3	Su un lato	3	1825503496
M5	M5	M3	Su un lato	4	1825503497
M5	M5	M3	Su un lato	5	1825503498
M5	M5	M3	Su un lato	6	1825503499
M5	M5	M3	Su un lato	7	1825503500
M5	M5	M3	Su un lato	8	1825503501
M5	M5	M3	Su un lato	9	1825503502
M5	M5	M3	Su un lato	10	1825503503

Dimensioni



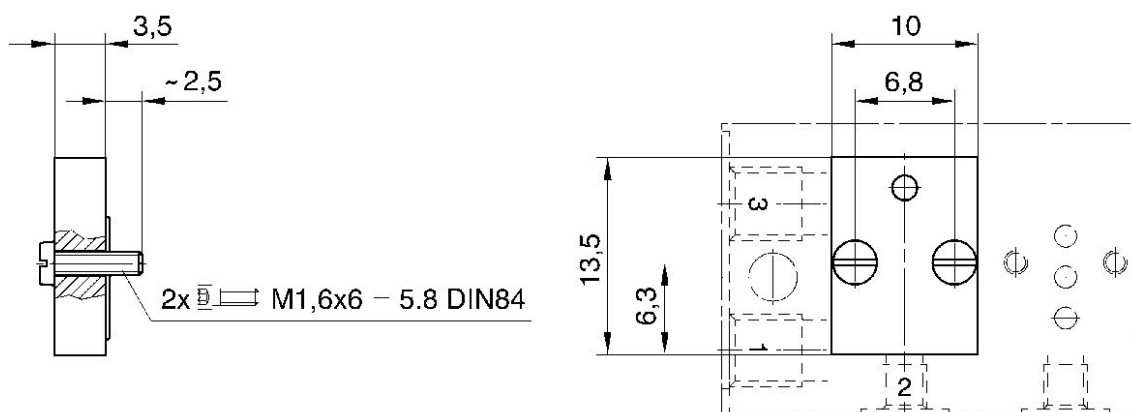
Codice	C	D
1825503495	36	29
1825503496	47	40
1825503497	58	51
1825503498	69	62
1825503499	80	73
1825503500	91	84
1825503501	102	95
1825503502	113	106
1825503503	124	117

Piastra cieca, Serie DO10



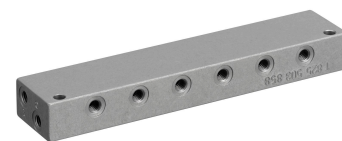
Numero di posti valvola	Codice
1	1825503504

Dimensioni



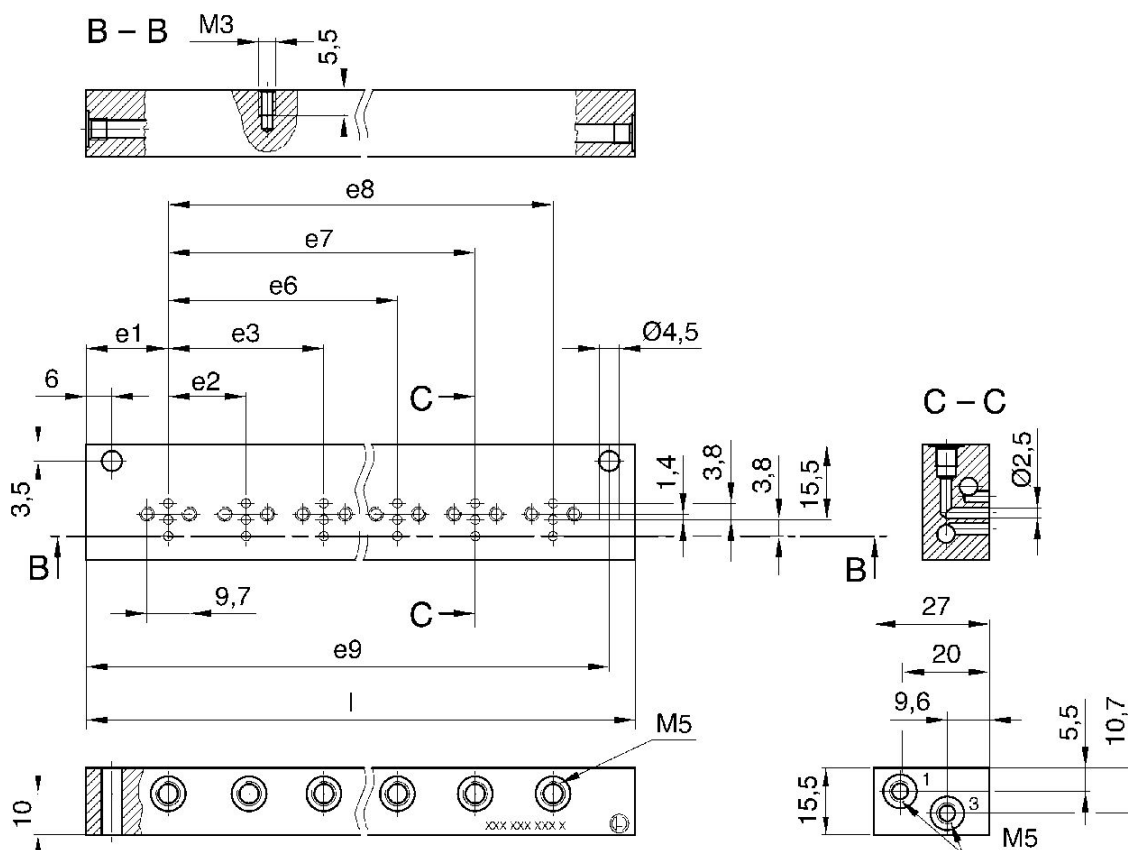
Blocco di collegamento in batteria, Serie DO16

M5
M5



Attacco aria compressa ingresso	scarico raccordo aria compressa	attacco aria compressa uscita	Direzione di collegamento	Numero di posti valvola	Codice
M5	M5	M5	Su un lato	1	1825503853
M5	M5	M5	Su un lato	2	1825503854
M5	M5	M5	Su un lato	3	1825503855
M5	M5	M5	Su un lato	4	1825503856
M5	M5	M5	Su un lato	5	1825503857
M5	M5	M5	Su un lato	6	1825503858
M5	M5	M5	Su un lato	8	1825503859

Dimensioni



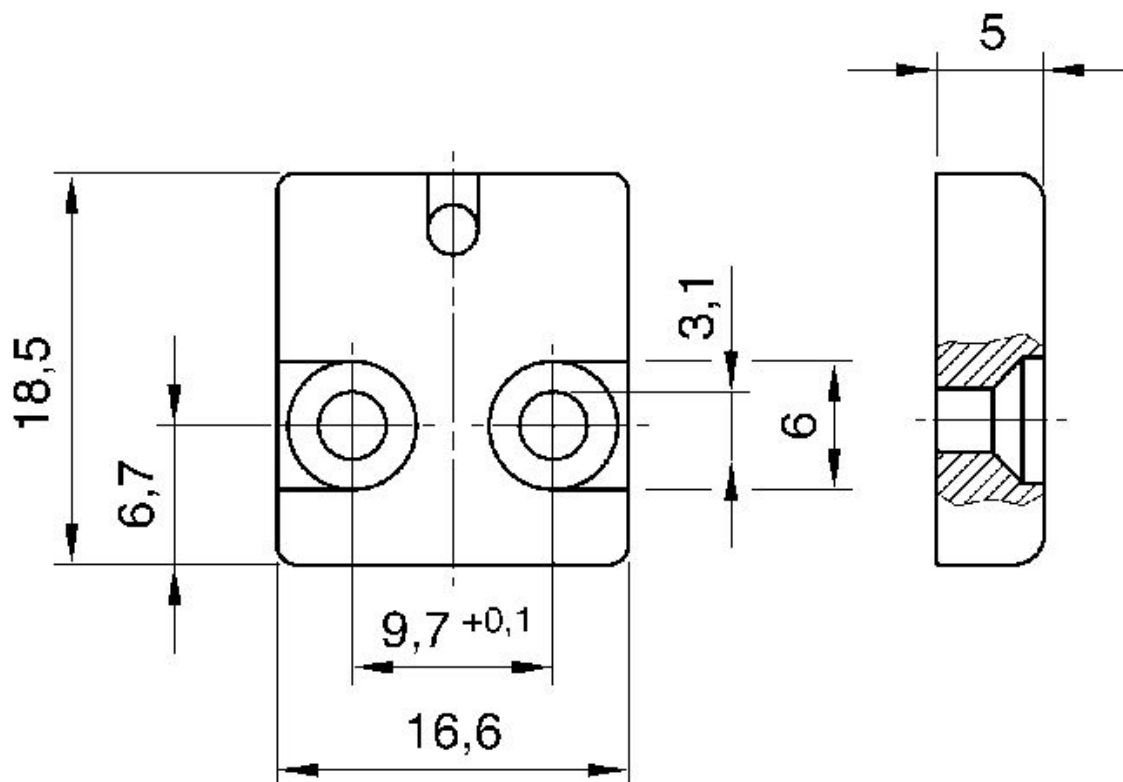
Codice	l	e1	e2	e3	e4	e5	e6	e7	e8	e9
1825503853	38	19	-	-	-	-	-	-	-	32
1825503854	56	19	18	-	-	-	-	-	-	50
1825503855	74	19	18	36	-	-	-	-	-	68
1825503856	92	19	18	36	54	-	-	-	-	86
1825503857	110	19	18	36	54	72	-	-	-	104
1825503858	128	19	18	36	54	72	90	-	-	122
1825503859	164	19	18	36	54	72	90	108	126	158

Piastra cieca, Serie DO16

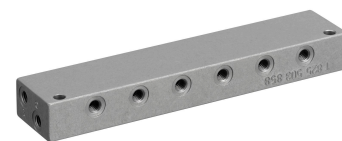


Numero di posti valvola	Codice
1	1825503390

Dimensioni

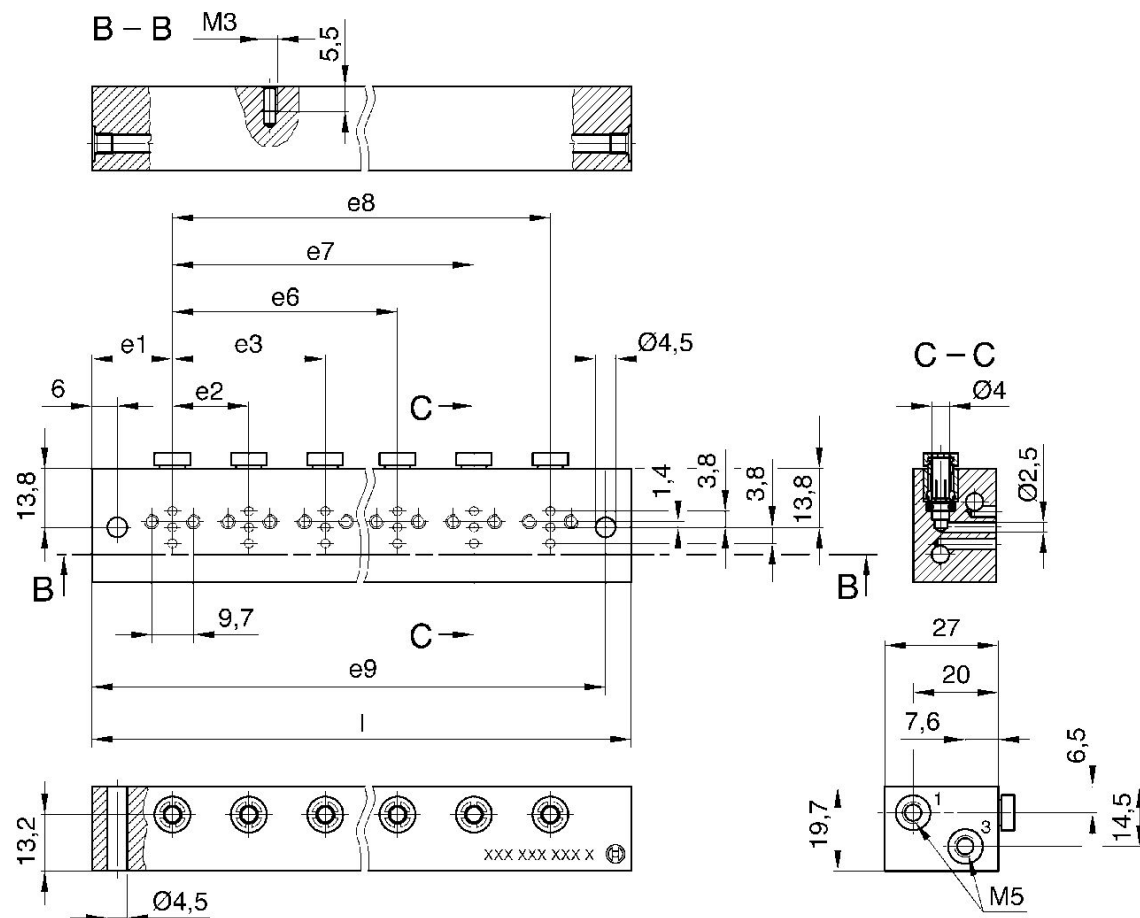


Blocco di collegamento in batteria, Serie DO16



Attacco aria compressa ingresso	scarico raccordo aria compressa	attacco aria compressa uscita	Direzione di collegamento	Numero di posti valvola	Codice
M5	M5	Ø 4x1	Su un lato	1	1825503860
M5	M5	Ø 4x1	Su un lato	2	1825503861
M5	M5	Ø 4x1	Su un lato	3	1825503862
M5	M5	Ø 4x1	Su un lato	4	1825503863
M5	M5	Ø 4x1	Su un lato	5	1825503864
M5	M5	Ø 4x1	Su un lato	6	1825503865
M5	M5	Ø 4x1	Su un lato	8	1825503866

Dimensioni



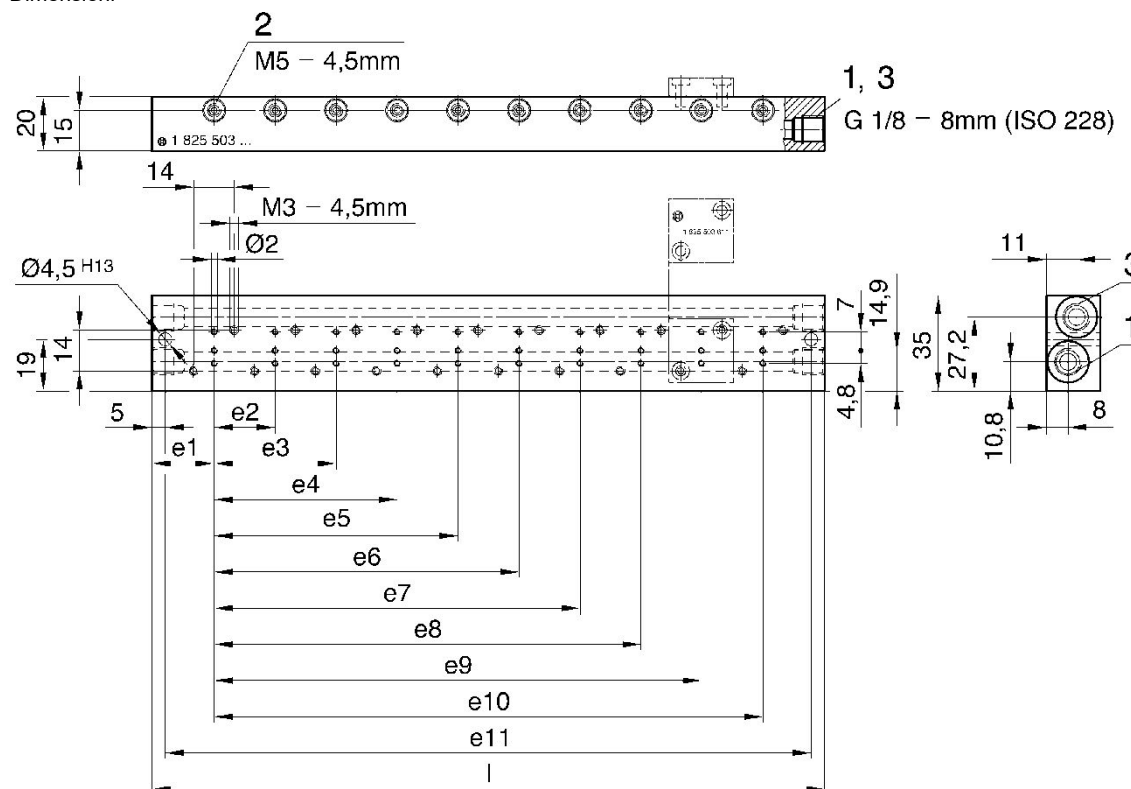
Blocco di collegamento in batteria, Serie DO22

G 1/8
G 1/8



Attacco aria compressa ingresso	scarico raccordo aria compressa	attacco aria compressa uscita	Direzione di collegamento	Numero di posti valvola	Codice
G 1/8	G 1/8	M5	Su un lato	2	1825503592
G 1/8	G 1/8	M5	Su un lato	3	1825503593
G 1/8	G 1/8	M5	Su un lato	4	1825503594
G 1/8	G 1/8	M5	Su un lato	5	1825503595
G 1/8	G 1/8	M5	Su un lato	6	1825503596
G 1/8	G 1/8	M5	Su un lato	7	1825503597
G 1/8	G 1/8	M5	Su un lato	8	1825503598
G 1/8	G 1/8	M5	Su un lato	9	1825503599
G 1/8	G 1/8	M5	Su un lato	10	1825503600

Dimensioni



L'assorbimento di potenza max. DC per ogni bobina (22 mm) è di 4,8 W
 L'assorbimento di potenza max. AC 50 Hz per ogni bobina (22 mm) è di 6 VA
 L'assorbimento di potenza max. AC 60 Hz per ogni bobina (22 mm) è di 5 VA

Codice	e1	e2	e3	e4	e5	e6	e7	e8	e9	e10
1825503592	22	23	-	-	-	-	-	-	-	-
1825503593	22	23	46	-	-	-	-	-	-	-
1825503594	22	23	46	69	-	-	-	-	-	-
1825503595	22	23	46	69	92	-	-	-	-	-
1825503596	22	23	46	69	92	115	-	-	-	-
1825503597	22	23	46	69	92	115	138	-	-	-
1825503598	22	23	46	69	92	115	138	161	-	-
1825503599	22	23	46	69	92	115	138	161	184	-
1825503600	22	23	46	69	92	115	138	161	184	207

Codice	e11	l
1825503592	57	67
1825503593	80	90
1825503594	103	113
1825503595	126	136
1825503596	149	159
1825503597	173	182
1825503598	195	205
1825503599	218	228
1825503600	241	251

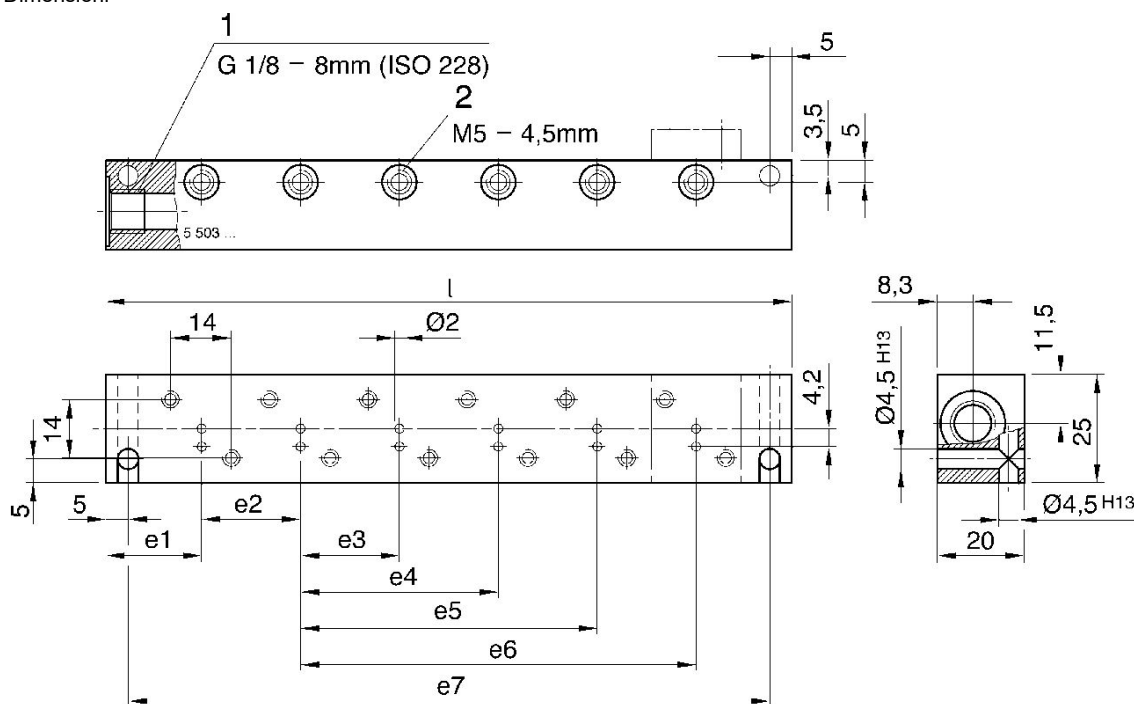
Blocco di collegamento in batteria, Serie DO22

G 1/8



Attacco aria compressa ingresso	attacco aria compressa uscita	Direzione di collegamento	Numero di posti valvola	Codice
G 1/8	M5	Su un lato	1	1825503318
G 1/8	M5	Su un lato	2	1825503319
G 1/8	M5	Su un lato	3	1825503320
G 1/8	M5	Su un lato	4	1825503321
G 1/8	M5	Su un lato	5	1825503322

Dimensioni



L'assorbimento di potenza max. DC per ogni bobina (22 mm) è di 4,8 W
 L'assorbimento di potenza max. AC 50 Hz per ogni bobina (22 mm) è di 6 VA
 L'assorbimento di potenza max. AC 60 Hz per ogni bobina (22 mm) è di 5 VA

Codice	e1	e2	e3	e4	e5	e6	e7	L
1825503318	22	-	-	-	-	-	34	44
1825503319	22	23	-	-	-	-	57	67

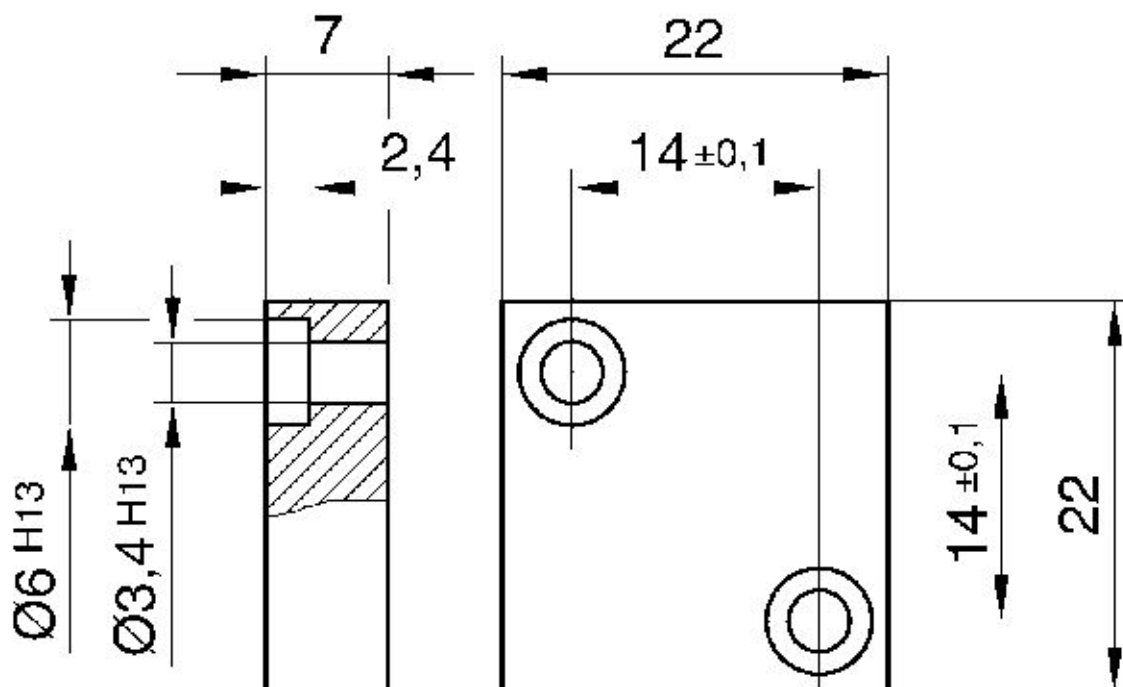
Codice	e1	e2	e3	e4	e5	e6	e7	L
1825503320	22	23	46	-	-	-	80	90
1825503321	22	23	46	69	-	-	103	113
1825503322	22	23	46	69	92	-	126	136
1825503323	22	23	46	69	92	115	149	159

Piastra cieca, Serie DO22



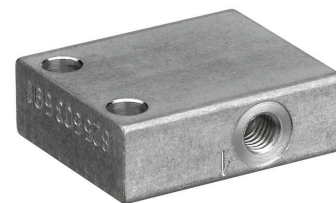
Numero di posti valvola	Codice
1	1825503368

Dimensioni



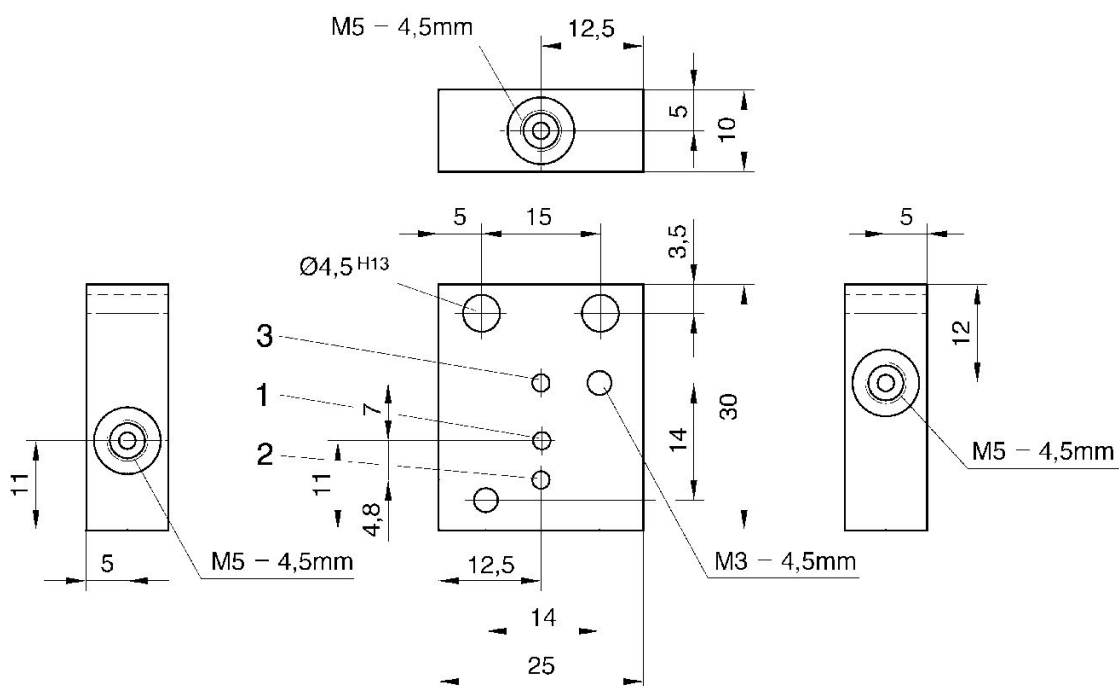
Piastra di collegamento singola, Serie DO22

M5
M5



Attacco aria compressa ingresso	attacco aria compressa uscita	scarico raccordo aria compressa	Numero di posti valvola	Codice
M5	M5	M5	1	1825503591

Dimensioni



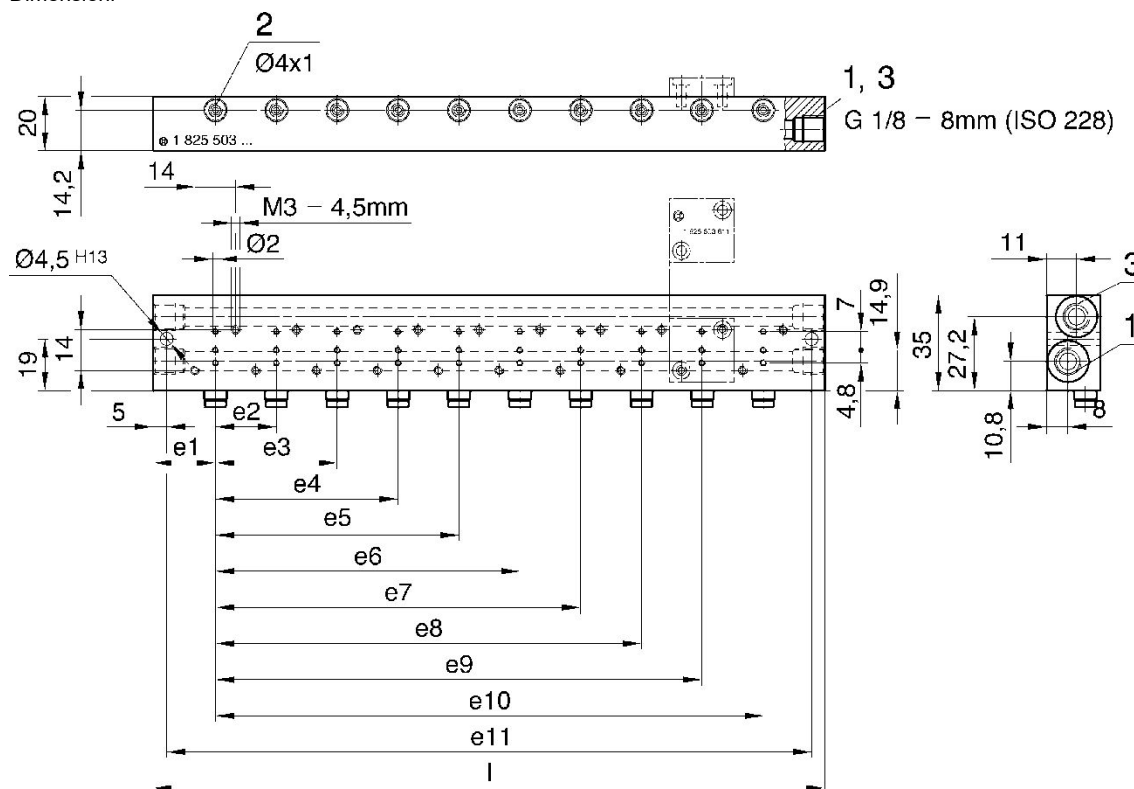
Blocco di collegamento in batteria, Serie DO22

G 1/8
G 1/8



Attacco aria compressa ingresso	scarico raccordo aria compressa	attacco aria compressa uscita	Direzione di collegamento	Numero di posti valvola	Codice
G 1/8	G 1/8	Ø 4	Su un lato	2	1825503602
G 1/8	G 1/8	Ø 4	Su un lato	3	1825503603
G 1/8	G 1/8	Ø 4	Su un lato	4	1825503604
G 1/8	G 1/8	Ø 4	Su un lato	5	1825503605
G 1/8	G 1/8	Ø 4	Su un lato	6	1825503606
G 1/8	G 1/8	Ø 4	Su un lato	7	1825503607
G 1/8	G 1/8	Ø 4	Su un lato	8	1825503608
G 1/8	G 1/8	Ø 4	Su un lato	9	1825503609
G 1/8	G 1/8	Ø 4	Su un lato	10	1825503610

Dimensioni



L'assorbimento di potenza max. DC per ogni bobina (22 mm) è di 4,8 W
 L'assorbimento di potenza max. AC 50 Hz per ogni bobina (22 mm) è di 6 VA
 L'assorbimento di potenza max. AC 60 Hz per ogni bobina (22 mm) è di 5 VA

Codice	e1	e2	e3	e4	e5	e6	e7	e8	e9	e10
1825503602	22	23	-	-	-	-	-	-	-	-
1825503603	22	23	46	-	-	-	-	-	-	-
1825503604	22	23	46	69	-	-	-	-	-	-
1825503605	22	23	46	69	92	-	-	-	-	-
1825503606	22	23	46	69	92	115	-	-	-	-
1825503607	22	23	46	69	92	115	138	-	-	-
1825503608	22	23	46	69	92	115	138	161	-	-
1825503609	22	23	46	69	92	115	138	161	184	-
1825503610	22	23	46	69	92	115	138	161	184	207

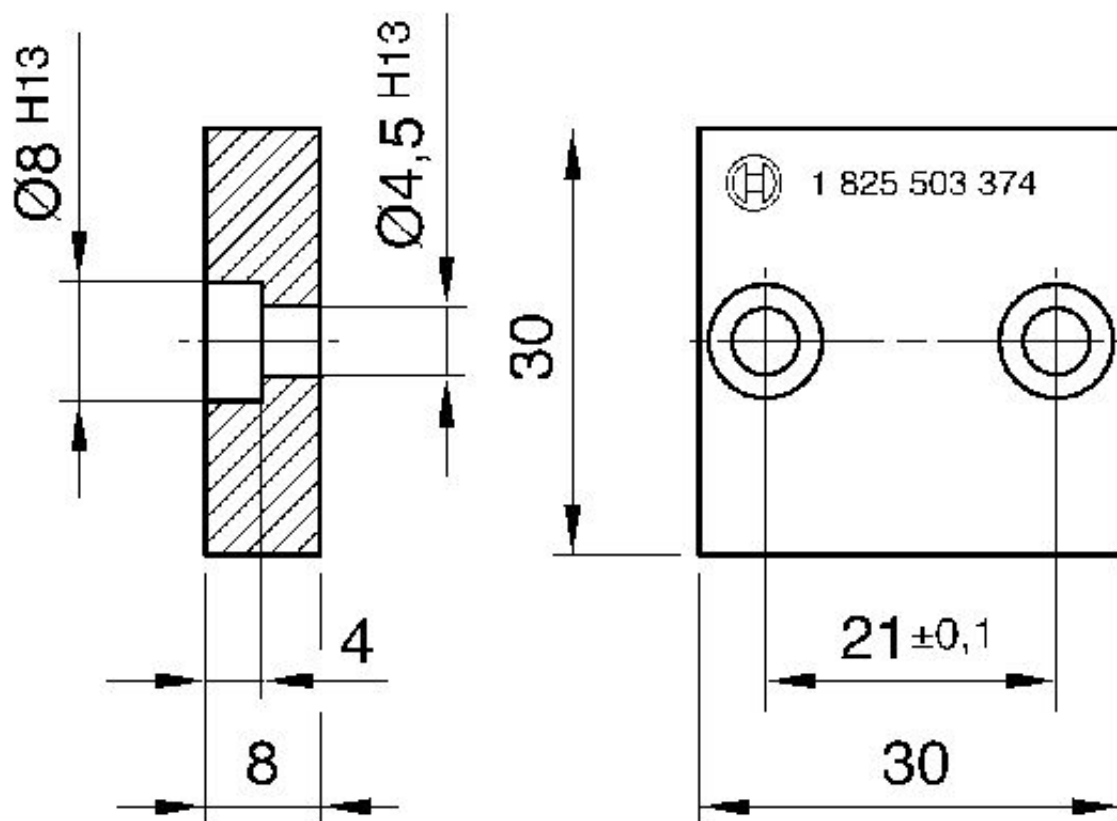
Codice	e11	l
1825503602	57	67
1825503603	80	90
1825503604	103	113
1825503605	126	136
1825503606	149	159
1825503607	173	182
1825503608	195	205
1825503609	218	228
1825503610	241	251

Piastra cieca, Serie DO30



Numero di posti valvola	Codice
1	1825503374

Dimensioni



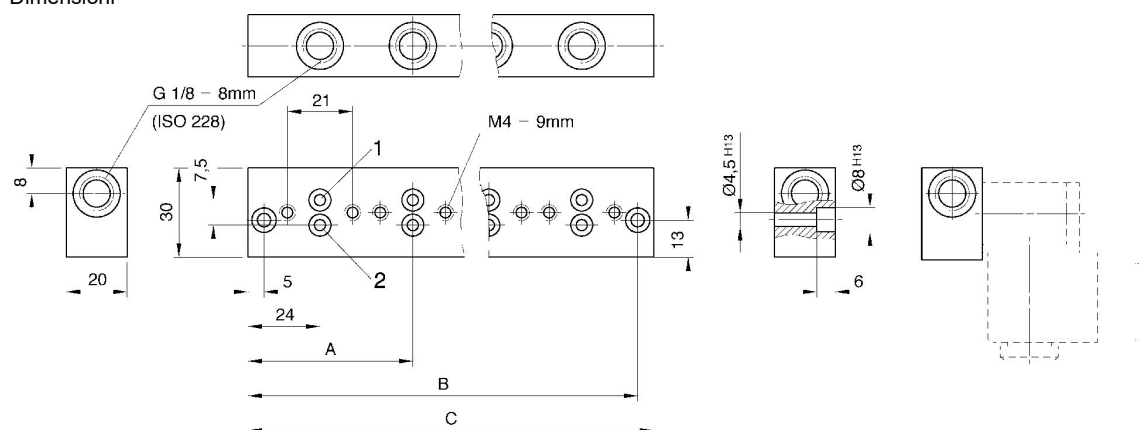
Blocco di collegamento in batteria, Serie DO30

Filettatura interna
G 1/8



Attacco aria compressa ingresso	Numero di posti valvola	Codice
G 1/8	1	1825503236
G 1/8	2	1825503237
G 1/8	3	1825503238
G 1/8	4	1825503239
G 1/8	5	1825503240
G 1/8	6	1825503241

Dimensioni



L'assorbimento di potenza max. DC per ogni bobina (30 mm) è di 6 W
 L'assorbimento di potenza max. AC 50 Hz per ogni bobina (30 mm) è di 5,5 VA
 L'assorbimento di potenza max. AC 60 Hz per ogni bobina (30 mm) è di 4,3 VA

Codice	A	B	C
1825503236	-	43	48
1825503237	55	74	79
1825503238	86	105	110
1825503239	117	136	141
1825503240	148	167	172
1825503241	179	198	203

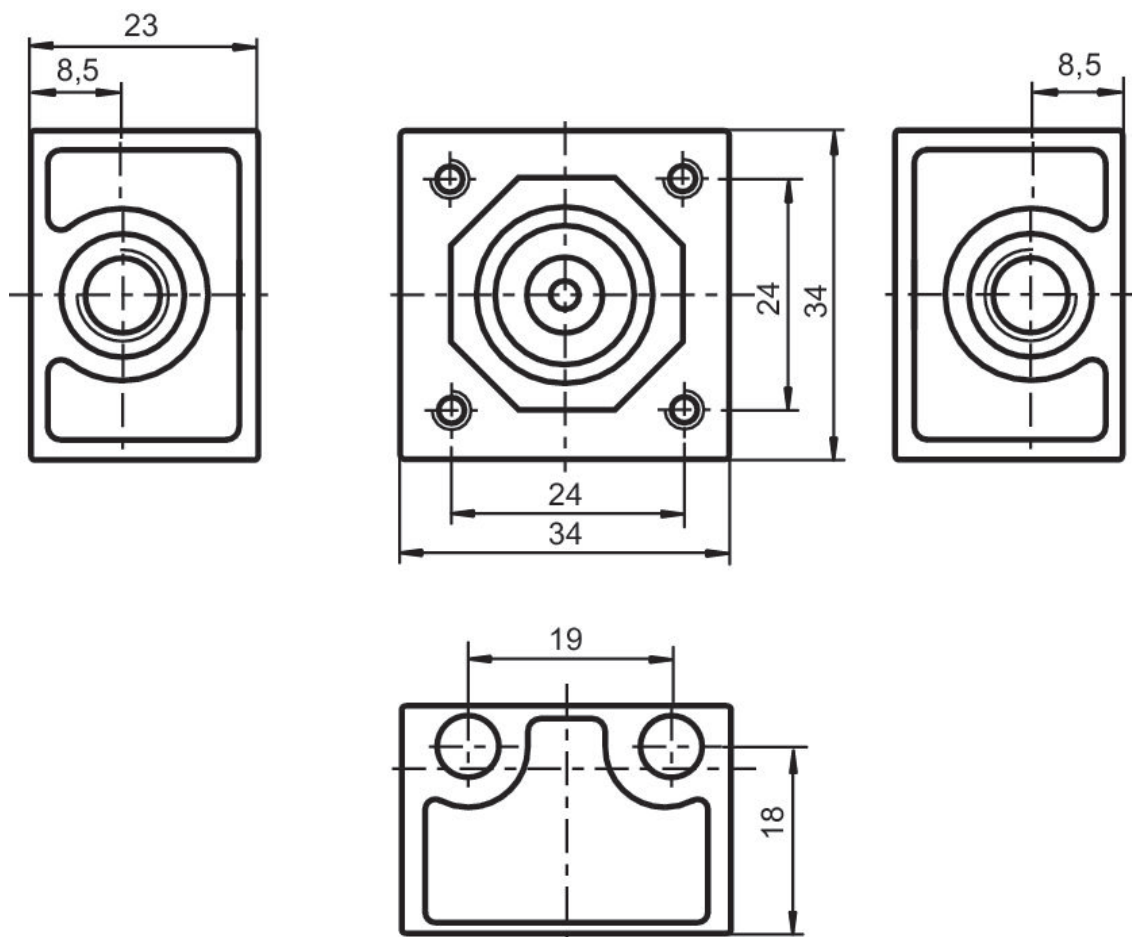
Piastra di collegamento, Serie DO35

Filettatura interna
G 1/8



Tipo	Attacco aria compressa ingresso	attacco aria compressa uscita	Direzione di collegamento	Codice
Piastra di collegamento singola	G 1/8	G 1/8	Su un lato	1825503369

Dimensioni



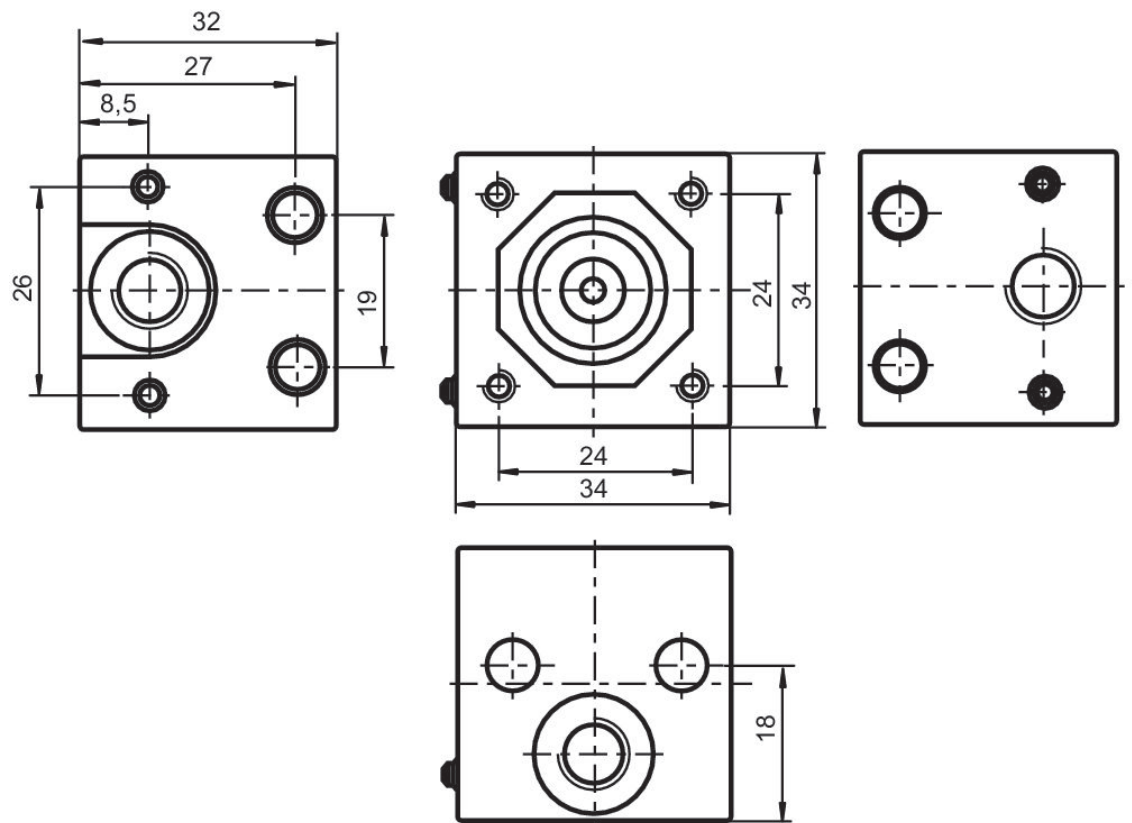
Piastra di collegamento, Serie DO35

Filettatura interna
G 1/8



Tipo	Attacco aria compressa ingresso	attacco aria compressa uscita	Direzione di collegamento	Codice
Piastra di collegamento in batteria	G 1/8	G 1/8	Su un lato	1825503370

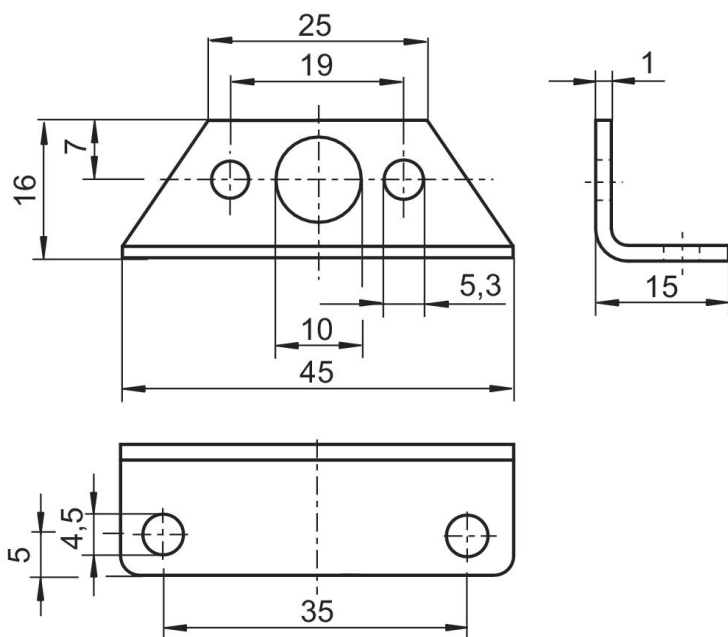
Dimensioni



Set di squadrette, Serie DO35



Tipo	Unità di fornitura [Pezzo]	Peso [kg]	Codice
Set di squadrette	2	0.03	1827010423



Connettore valvola, serie CON-VP

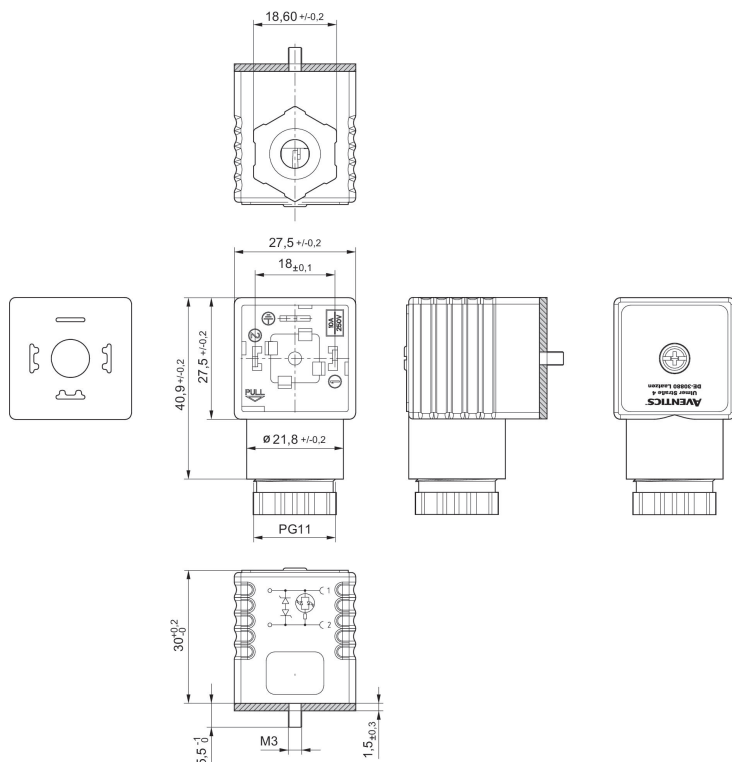
EN 175301-803, forma A



Tensione di esercizio	circuito di protezione	Corrente, max. [A]	occupazione dei contatti	Indicatore di stato LED	Cavo collegabile - Ø min. [mm]	Cavo collegabile - Ø max. [mm]	Codice
24 V AC/DC	2 diodi Z	1.5	2+E	Giallo	4	9.5	1834484101
115 V AC/DC	Varistor		2+E	Rosso	6.5	9.5	1834484102
230 V AC/DC	Varistor		2+E	Rosso	6.5	9.5	1834484103

1834484101, 1834484102, 1834484103

Dimensioni



guarnizione piatta

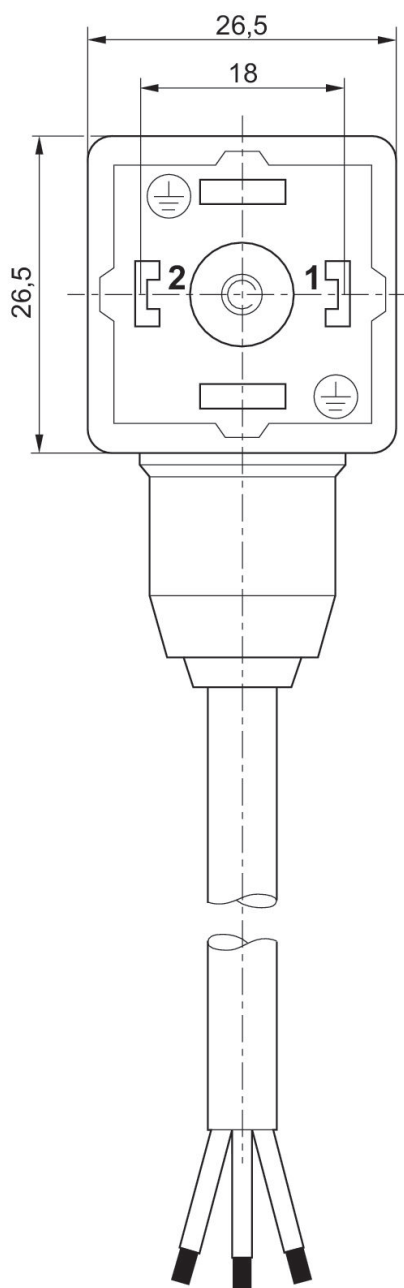
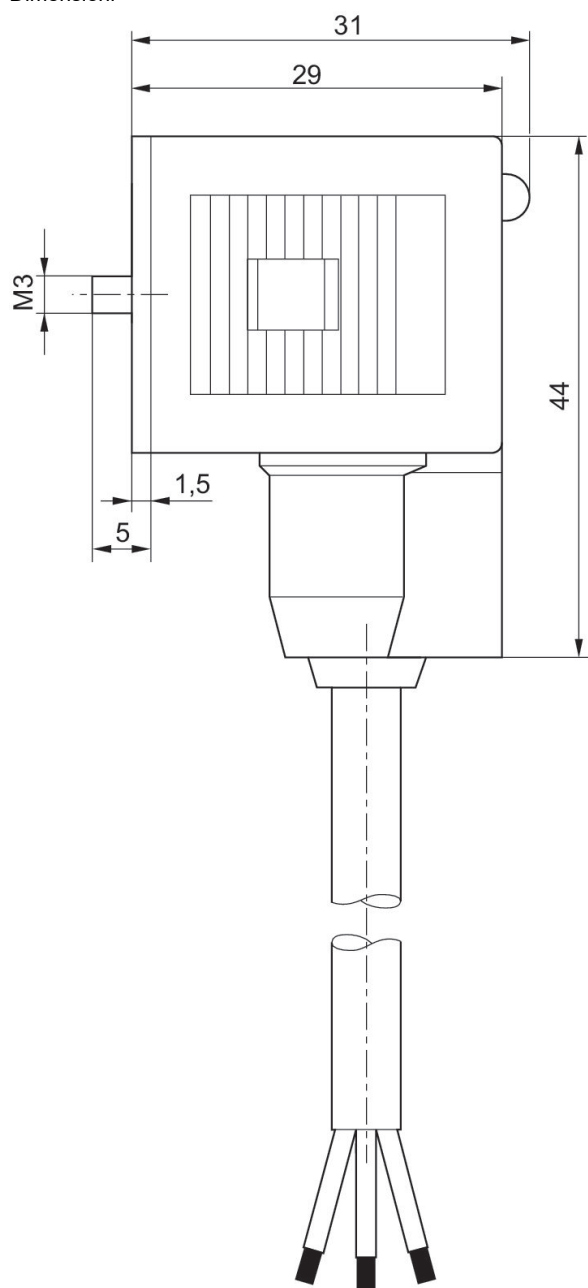
Connettore valvola, serie CON-VP

forma A



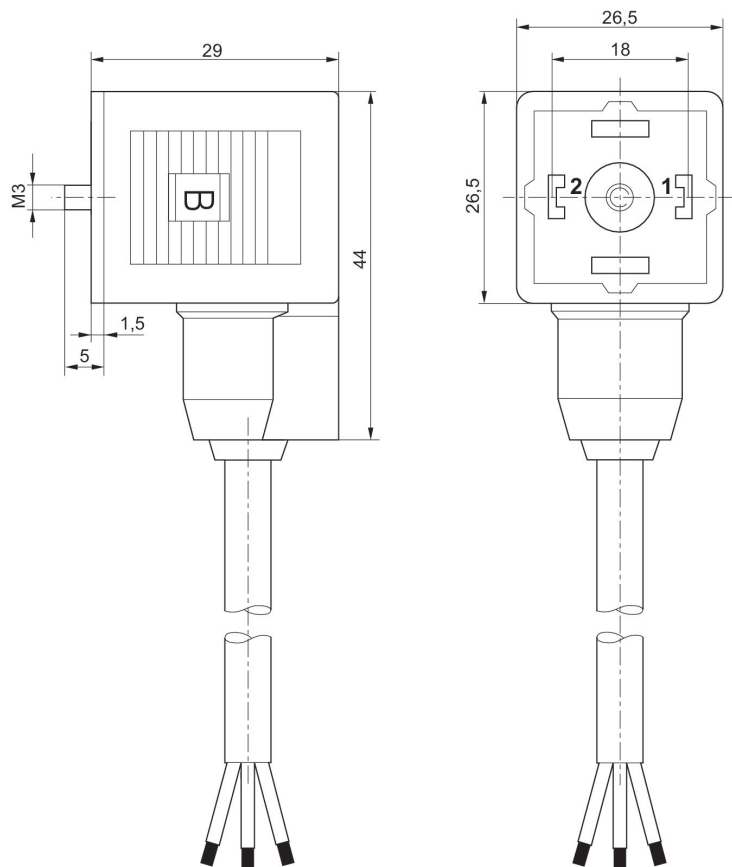
Tensione di esercizio	circuito di protezione	occupazione dei contatti	Indicatore di stato LED	Cavo-Ø [mm]	Lunghezza cavo [m]	Codice
230 V AC/DC		2+E		5.9	3	1834484160
24 V AC/DC	Diodo Z	2+E	Giallo	5.9	3	1834484162
24 V AC/DC	Diodo Z	2+E	Giallo	5.9	5	1834484163
230 V AC/DC	Varistor	2+E	Rosso	5.9	3	1834484164
230 V AC/DC	Varistor	2+E	Rosso	5.9	5	1834484165

Dimensioni



1834484160

Dimensioni



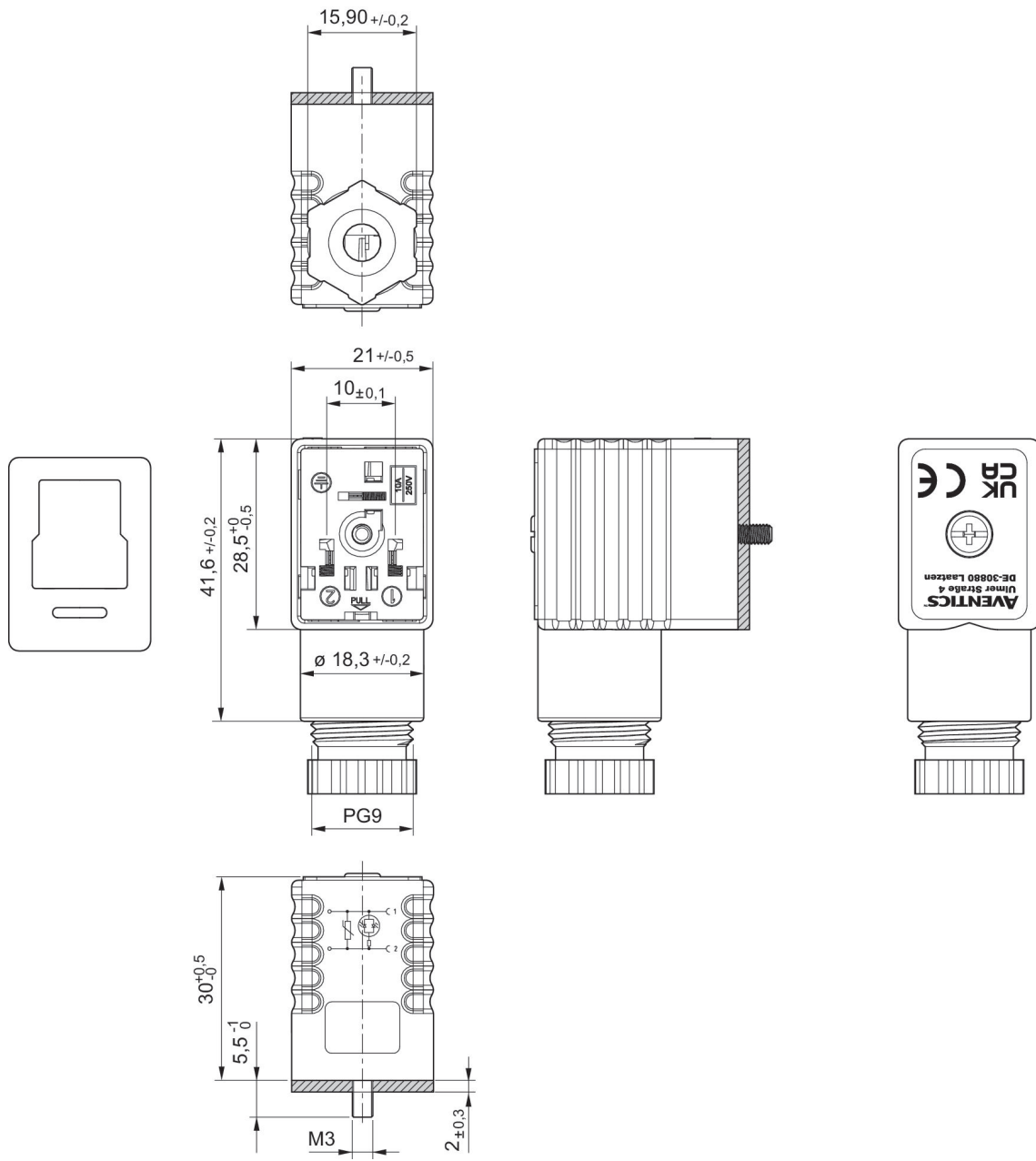
Connettore valvola, serie CON-VP

EN 175301-803, forma B
Dichiarazione di conformità CE
UKCA



Tensione di esercizio	circuito di protezione	Corrente, max. [A]	occupazione dei contatti	Indicatore di stato LED	Cavo collegabile - Ø min. [mm]	Cavo collegabile - Ø max. [mm]	Codice
300 V DC / 250 V AC		10	2+E		4	8	1834484096
24 V AC/DC	2 diodi Z	1.5	2+E	Giallo	4	8	1834484104
115 V AC/DC	Varistor	1.5	2+E	Rosso	4	8	1834484105
230 V AC/DC	Varistor	1.5	2+E	Rosso	4	8	1834484106

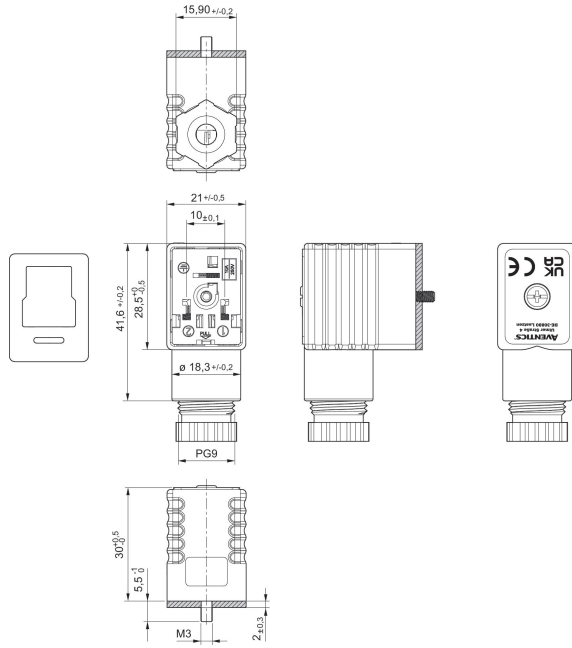
Dimensioni



guarnizione piatta

1834484096

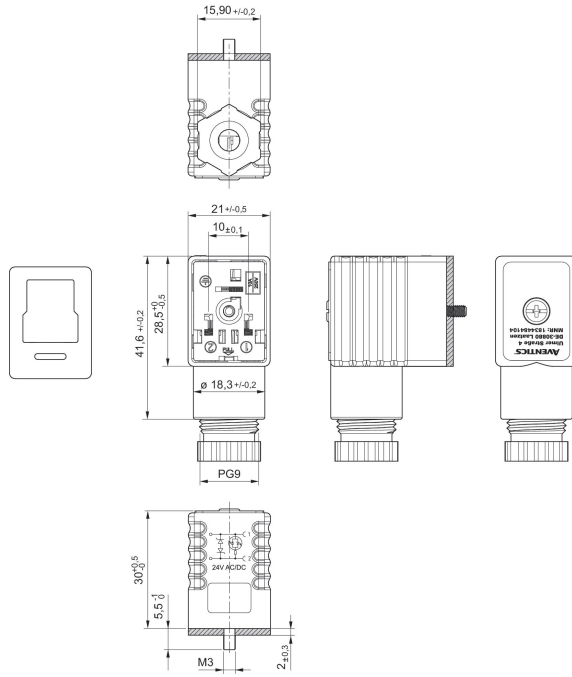
Dimensioni



guarnizione piatta

1834484104

Dimensioni



guarnizione piatta

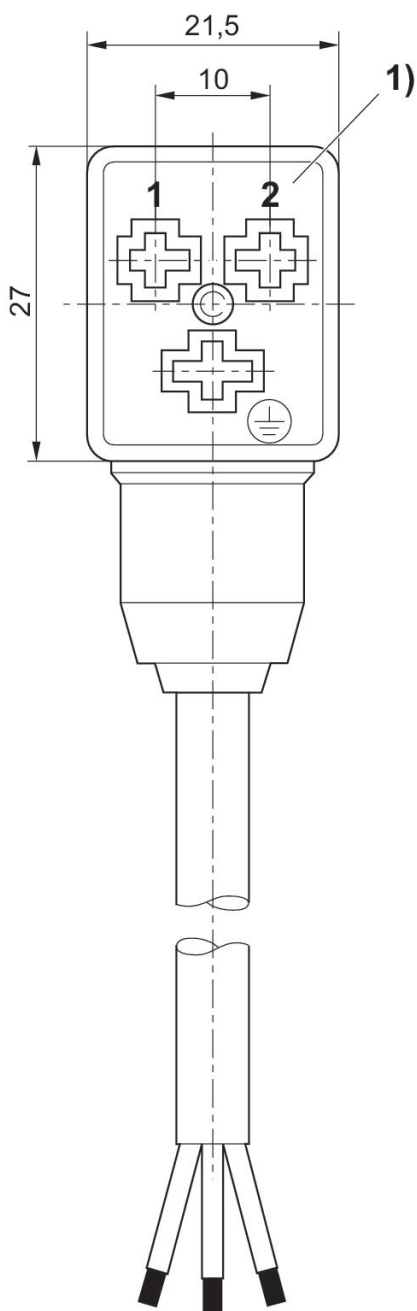
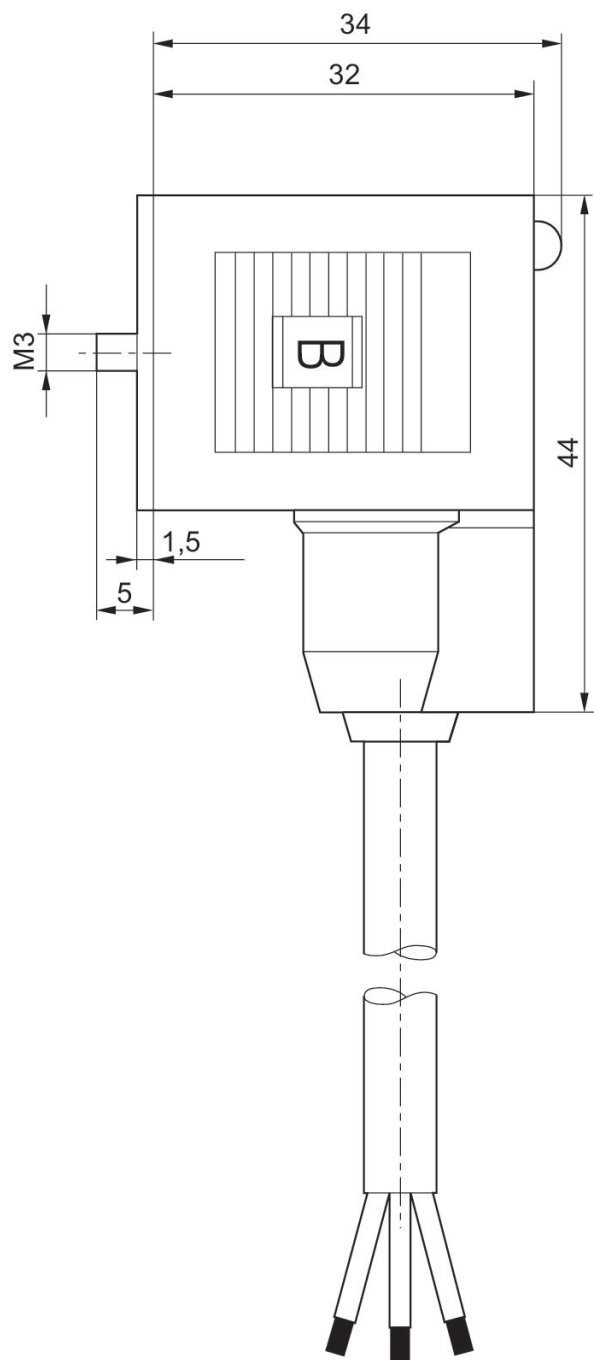
Connettore valvola, serie CON-VP

forma B



Tensione di esercizio	circuito di protezione	Corrente, max. [A]	occupazione dei contatti	Indicatore di stato LED	Cavo-Ø [mm]	Lunghezza cavo [m]	Codice
24 V AC/DC	Diodo Z	10	2+E	Giallo	5.9	3	1834484152
24 V AC/DC	Diodo Z	10	2+E	Giallo	5.9	3	1834484153
24 V AC/DC	Diodo Z	10	2+E	Giallo	5.9	5	1834484154
24 V AC/DC	Diodo Z	10	2+E	Giallo	5.9	5	1834484155

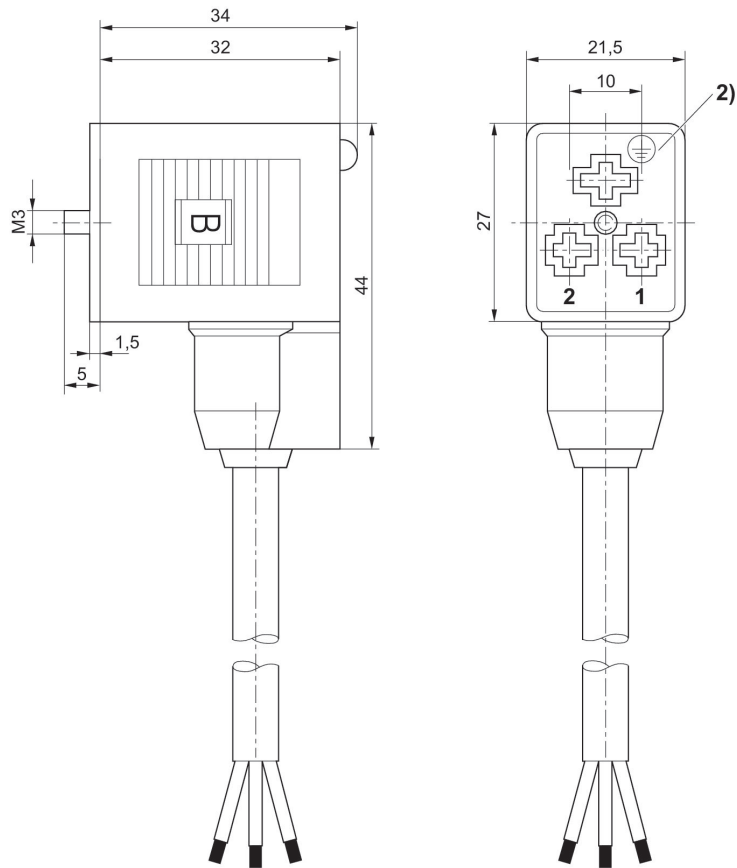
Dimensioni



1) inserto per boccole a 0°

1834484153, 1834484155

Dimensioni



2) inserto per boccole a 180°

Connettore valvola, serie CON-VP

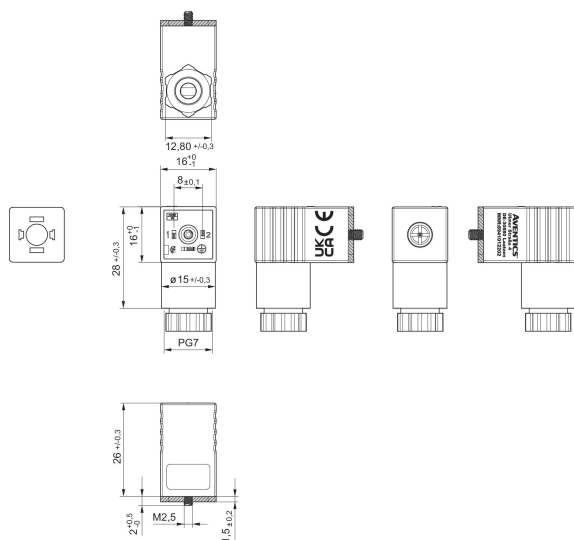
EN 175301-803, forma C
Dichiarazione di conformità CE
UKCA



Tensione di esercizio	circuito di protezione	Corrente, max. [A]	occupazione dei contatti	Indicatore di stato LED	Cavo collega- bile - Ø min. [mm]	Cavo collega- bile - Ø max. [mm]	Codice
300 V DC / 250 V AC		6	2+E		4	6	8941012202
24 V AC/DC	Varistor	1.5	2+E	Verde	4	6	4402050330

8941012202

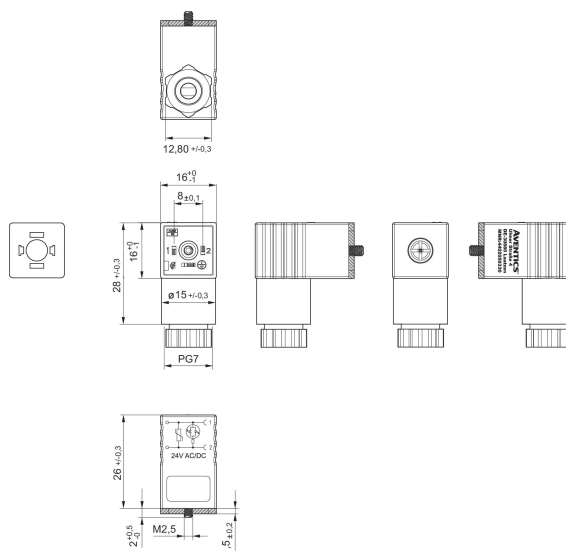
Dimensioni



guarnizione piatta

4402050330

Dimensioni



guarnizione piatta

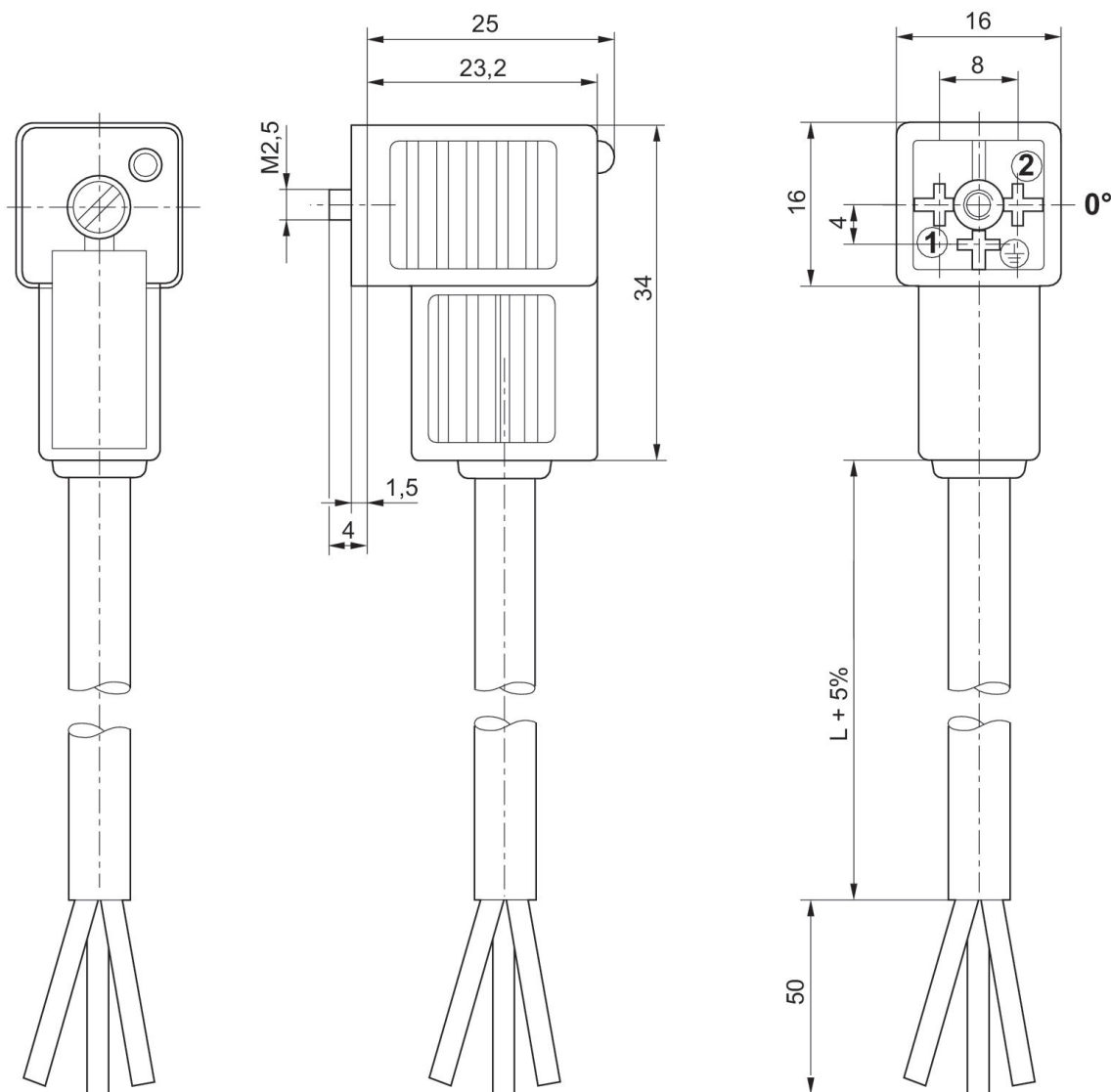
Connettore valvola, serie CON-VP

forma C



Tensione di esercizio	circuito di protezione	Corrente, max. [A]	occupazione dei contatti	Indicatore di stato LED	Cavo-Ø [mm]	Lunghezza cavo [m]	Codice
24 V AC/DC	Diodo Z	6	2+E	Giallo	5.9	3	1834484204
24 V AC/DC	Diodo Z	6	2+E	Giallo	5.9	3	1834484205
24 V AC/DC	Diodo Z	6	2+E	Giallo	5.9	5	1834484206
24 V AC/DC	Diodo Z	6	2+E	Giallo	5.9	5	1834484207
24 V AC/DC	Diodo Z	6	2+E	Giallo	5.9	10	1834484236
230 V AC/DC	Varistor	6	2+E	Giallo	5.9	3	1834484208
230 V AC/DC	Varistor	6	2+E	Giallo	5.9	3	1834484209
230 V AC/DC	Varistor	6	2+E	Giallo	5.9	5	1834484210
230 V AC/DC	Varistor	6	2+E	Giallo	5.9	5	1834484211
230 V AC/DC		6	2+E		5.9	3	1834484212
230 V AC/DC		6	2+E		5.9	3	1834484213
230 V AC/DC		6	2+E		5.9	5	1834484214
230 V AC/DC		6	2+E		5.9	5	1834484215

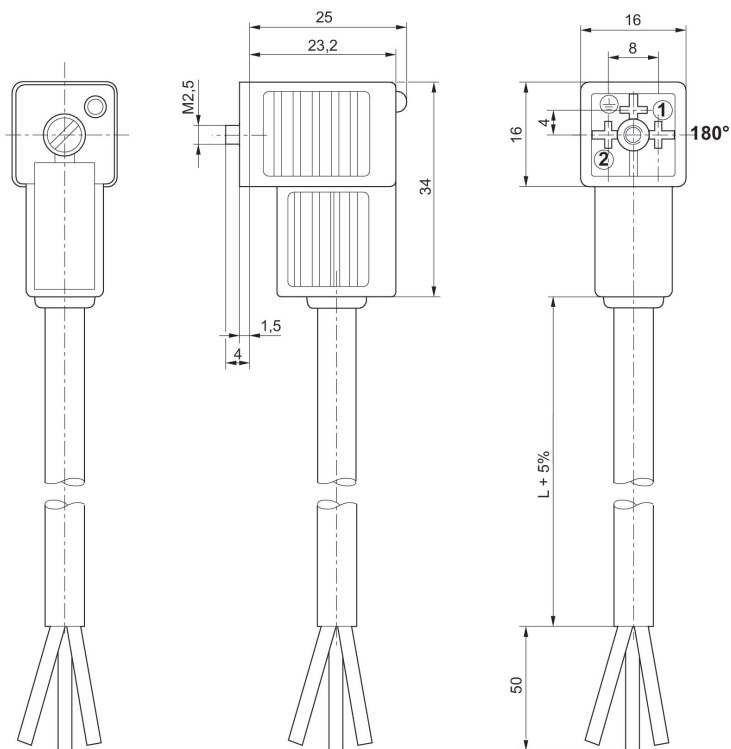
Dimensioni



Inserto per boccole a 0°

1834484205, 1834484207, 1834484236, 1834484209, 1834484211, 1834484213, 1834484215

Dimensioni



Inserto per boccole a 180°

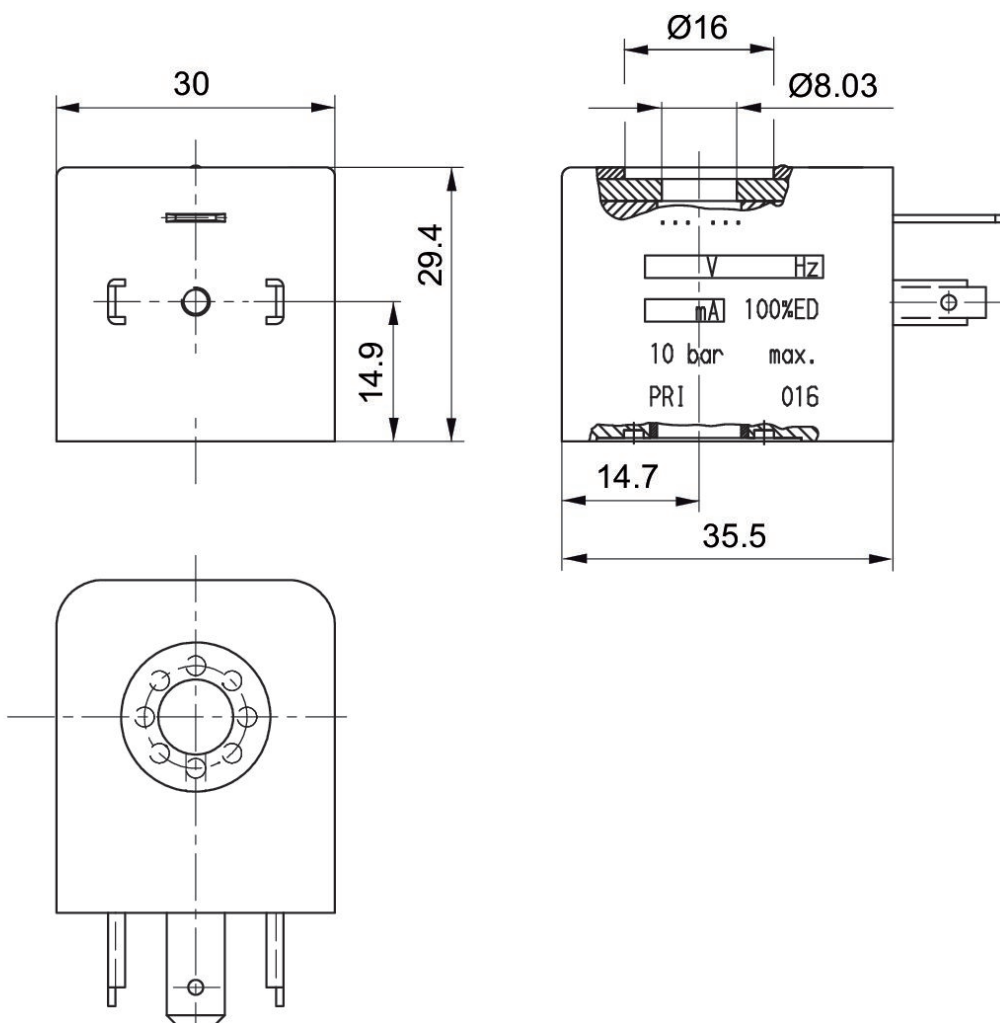
Bobina, Serie CO1

Connettore



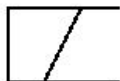
Tensione di esercizio DC	Numero poli	Tensione di esercizio AC a 50 Hz	Tensione di esercizio AC a 60 Hz	Tolleranza di tensione DC	Tolleranza tensione AC 50 Hz	Tolleranza tensione AC 60 Hz	Assorbimento di potenza DC [W]	Potenza di ritenuta AC 50 Hz [VA]	Potenza d'inserzione AC 50 Hz [VA]	Indice di compatibilità	Codice
24 V	A 3 poli			-10% / +10%			2.7			14	5420897022
	A 3 poli	24 V	24 V		-20% / +10%	-10% / +20%		5.2		14	5428117022
	A 3 poli	110 V	110 V		-20% / +10%	-10% / +20%		4.8		14	5428117072
	A 3 poli	230 V	230 V		-20% / +10%	-10% / +20%		5.6		14	5428117082
110 V	A 3 poli	220 V	230 V	-10% / +10%	-10% / +10%	-10% / +10%	6	8	11.5	15	1824210220
	A 3 poli	110 V	110 V		-10% / +10%	-10% / +10%		8	11.5	15	1824210221
12 V	A 3 poli	24 V	24 V	-10% / +10%	-10% / +10%	-10% / +10%	6.2	7.4	11.5	15	1824210222
24 V	A 3 poli			-10% / +10%	-10% / +10%	-10% / +10%	4.4			15	1824210223

Dimensioni



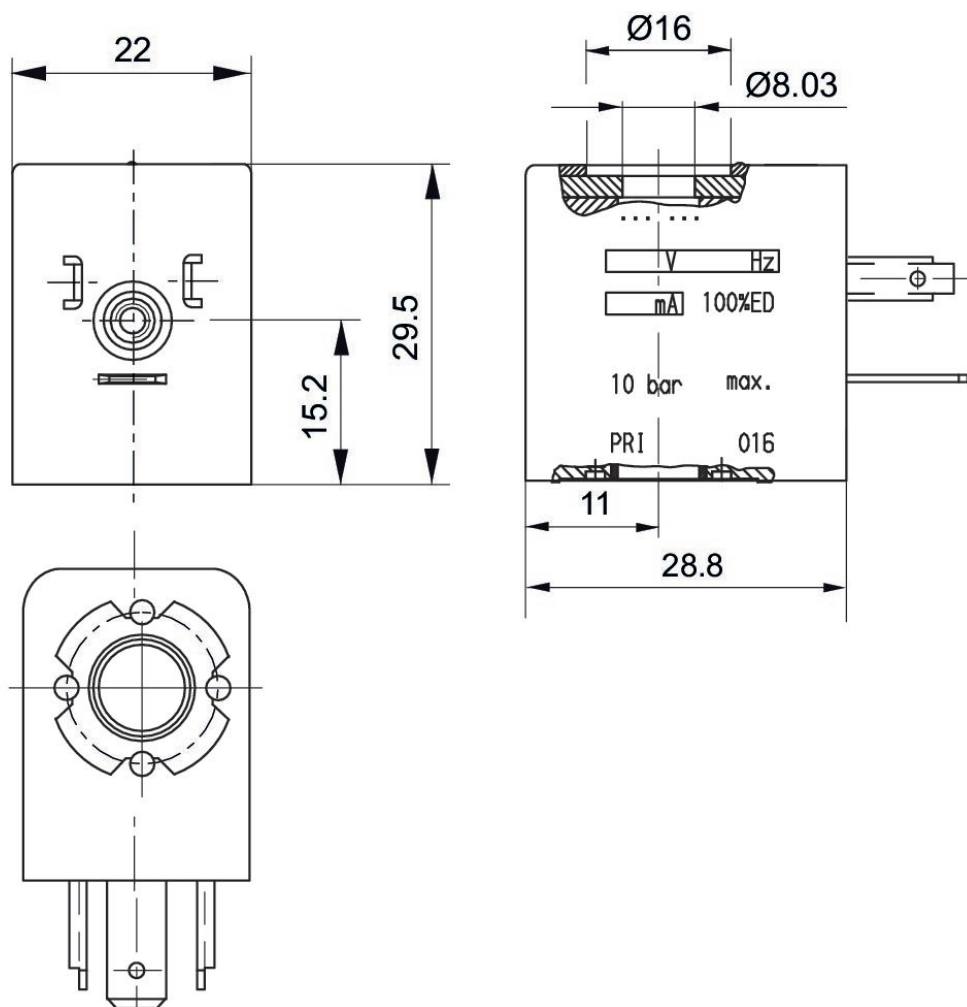
Bobina, Serie CO1

Connettore



Tensione di esercizio DC	Numero poli	Tensione di esercizio AC a 50 Hz	Tensione di esercizio AC a 60 Hz	Tolleranza di tensione DC	Tolleranza tensione AC 50 Hz	Tolleranza tensione AC 60 Hz	Assorbimento di potenza DC [W]	Potenza di ritenuta AC 50 Hz [VA]	Potenza d'inserzione AC 50 Hz [VA]	Indice di compatibilità	Codice
24 V	A 3 poli			-10% / +10%	-10% / +10%	-10% / +10%	2.6			13	1824210245
110 V	A 3 poli	220 V	230 V	-10% / +10%	-10% / +10%	-10% / +10%	4.9	9.7	12.6	14	1824210235
60 V	A 3 poli	110 V	110 V	-10% / +10%	-10% / +10%	-10% / +10%	5.9	8.4	11	14	1824210237
12 V	A 3 poli	24 V	24 V	-10% / +10%	-10% / +10%	-10% / +10%	5.5	8.9	12	14	1824210239
48 V	A 3 poli			-10% / +10%	-10% / +10%	-10% / +10%	5			14	1824210241
24 V	A 3 poli	48 V	48 V	-10% / +10%	-10% / +10%	-10% / +10%	4.8	7.7	10.5	14	1824210243

Dimensioni



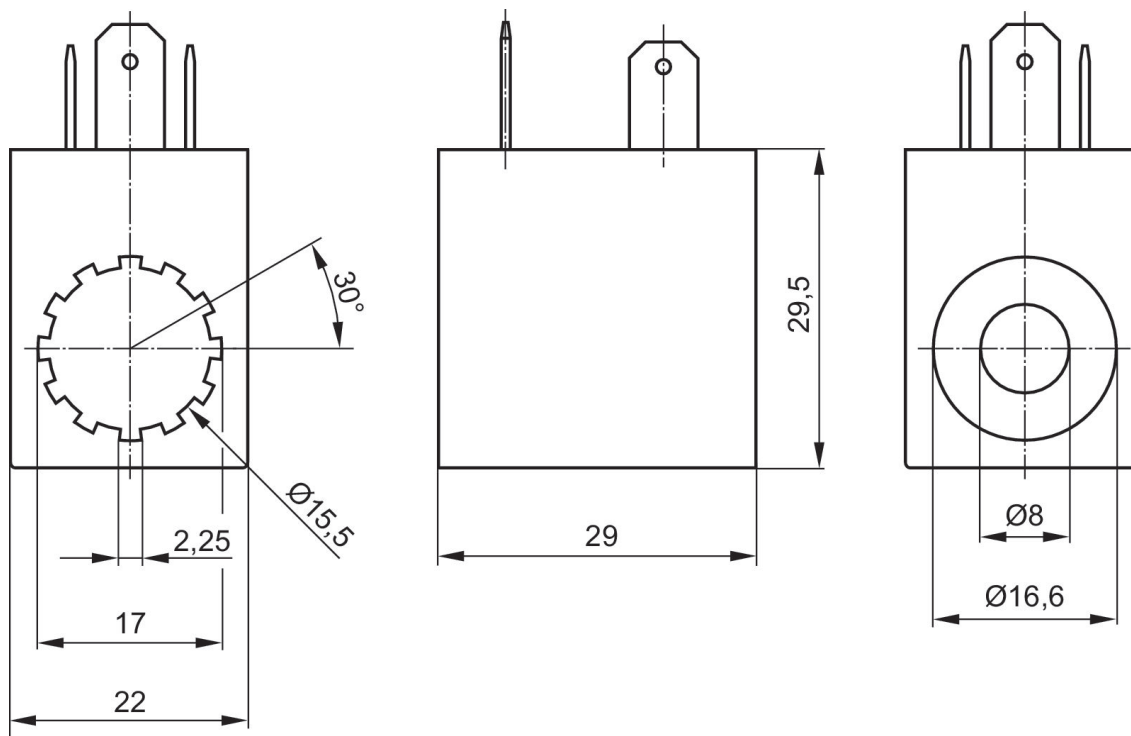
Bobina, Serie CO1

Connettore
Forma B industria



Tensione di esercizio DC	Tensione di esercizio AC a 50 Hz	Tolleranza di tensione DC	Tolleranza tensione AC 50 Hz	Assorbimento di potenza DC [W]	Potenza di ritenuta AC 50 Hz [VA]	Potenza d'inserzione AC 50 Hz [VA]	Codice
12 V				5			0498317405
24 V		-10% / +10%		5			0498317502
24 V		-10% / +10%		2			0498318800
48 V				5			0498317618
110 V		-10% / +10%		5			0498317707
220 V		-10% / +10%		5			0498317804
	24 V		-10% / +10%		8	10	0498316905
	48 V		-10% / +10%		8	10	0498317006
	110 V		-10% / +10%		8	10	0498317103
	230 V		-10% / +10%		8	10	0498322506

Dimensioni



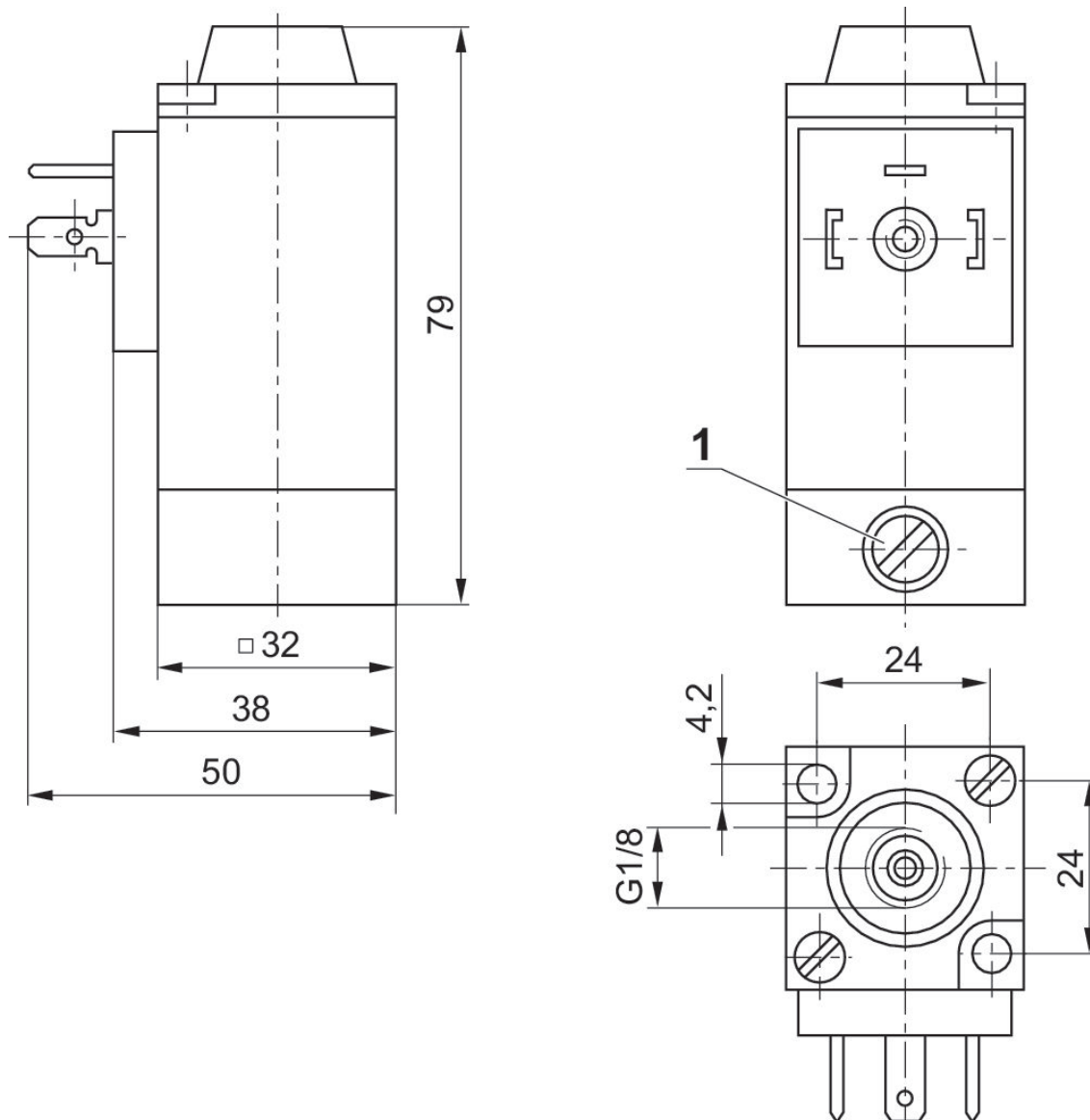
Valvola pilota, Serie DO35

Connettore
EN 175301-803, forma A
Filettatura interna
elettrico
G 1/8



Funzione valvola	Principio di commutazione	Tensione di esercizio	Assorbimento di potenza DC [W]	Azionamento manuale	Portata nominale Qn 1 a 2 [l/min]	Codice
NC	3/2, con ritorno a molla	24 V DC	8	a ritenzione	140	1827414004
NO	3/2, con ritorno a molla	24 V DC	8	a ritenzione	110	1827414006
NC	3/2, con ritorno a molla	24 V AC		a ritenzione	140	1827414011
NC	3/2, con ritorno a molla	110 V AC		a ritenzione	140	1827414015
NC	3/2, con ritorno a molla	230 V AC		a ritenzione	140	1827414016
NO	3/2, con ritorno a molla	24 V AC		a ritenzione	110	1827414020
NO	3/2, con ritorno a molla	110 V AC		a ritenzione	110	1827414024
NO	3/2, con ritorno a molla	230 V AC		a ritenzione	110	1827414025

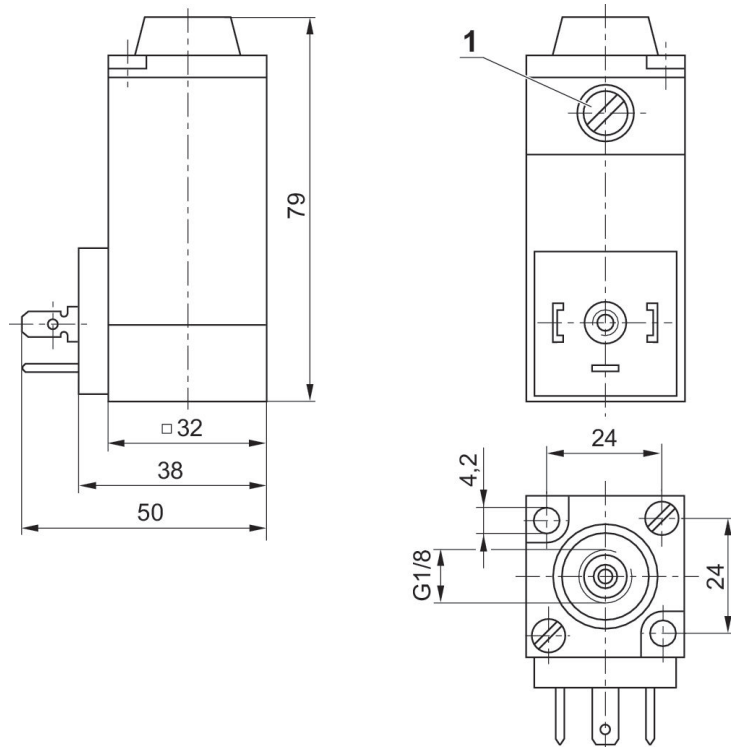
Dimensioni in mm



1) Azionamento manuale

1827414006, 1827414020, 1827414024, 1827414025

Dimensioni in mm



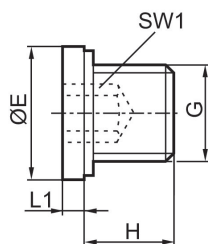
1) Azionamento manuale

Vite di chiusura, guarnizione piatta



G	Unità di fornitura [Pezzo]	Codice
G 1/8	25	1823462028
G 1/4	25	1823462029
G 3/8	25	1823462030
G 1/2	25	1823462031
G 3/4	10	1823462032
G 1	5	1823462033

Dimensioni



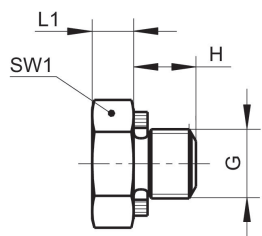
Codice	Raccordo G	Ø E	H	L1	SW1
1823462028	G 1/8	14	8	3	5
1823462029	G 1/4	18	12	3	6
1823462030	G 3/8	22	12	3	8
1823462031	G 1/2	26	14	4	10
1823462032	G 3/4	32	16	4	12
1823462033	G 1	39	16	5	17

Vite di chiusura, guarnizione piatta



G	Unità di fornitura [Pezzo]	Codice
M5	25	1823462016

Dimensioni



Codice	Raccordo G	H	L1	SW1
1823462016	M5	4.5	3	8

Efficient pneumatic solutions, our program: cylinders and drives, valves and valve systems, air supply management



Visit us: [Emerson.com/Aventics](https://www.emerson.com/aventics)

Your local contact: [Emerson.com/contactus](https://www.emerson.com/contactus)



[Emerson.com](https://www.emerson.com)



[Facebook.com/EmersonAutomationSolutions](https://www.facebook.com/EmersonAutomationSolutions)



[LinkedIn.com/company/Emerson-Automation-Solutions](https://www.linkedin.com/company/Emerson-Automation-Solutions)



[Twitter.com/EMR_Automation](https://twitter.com/EMR_Automation)

An example configuration is depicted on the title page. The delivered product may thus vary from that in the illustration. Subject to change. This Document, as well as the data, specifications and other information set forth in it, are the exclusive property of AVENTICS GmbH. It may not be reproduced or given to third parties without its consent. Only use the AVENTICS products shown in industrial applications. Read the product documentation completely and carefully before using the product. Observe the applicable regulations and laws of the respective country. When integrating the product into applications, note the system manufacturer's specifications for safe use of the product. The data specified only serve to describe the product. No statements concerning a certain condition or suitability for a certain application can be derived from our information. The information given does not release the user from the obligation of own judgment and verification. It must be remembered that the products are subject to a natural process of wear and aging.

The Emerson logo is a trademark and service mark of Emerson Electric Co. Brand logotype are registered trademarks of one of the Emerson family of companies. All other marks are the property of their respective owners. © 2019 Emerson Electric Co. All rights reserved.



CONSIDER IT SOLVED™