

Serie DO



Serie DO

Die AVENTICS Serie DO bietet eine einfache, zuverlässige und robuste Lösung für alle klassischen Vorsteuerungsfunktionen mit direkter elektrischer Betätigung.

- Vielfältige Anschlussmöglichkeiten
- Montage auf Sammelanschlussleisten
- Großer Spannungsbereich
- ATEX-Version erhältlich

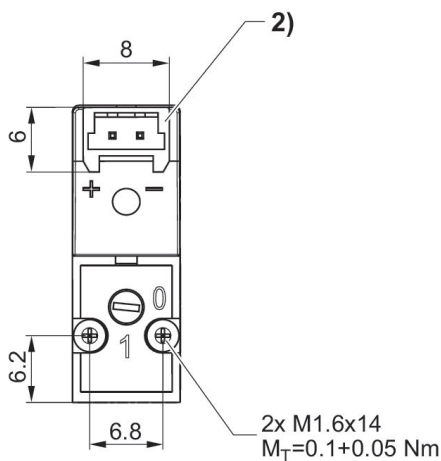
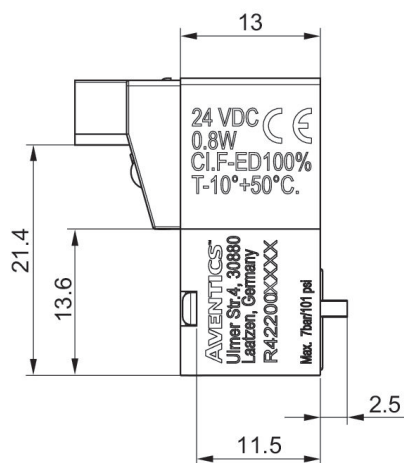
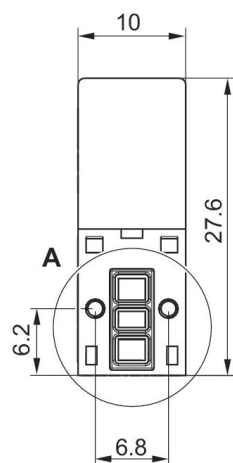
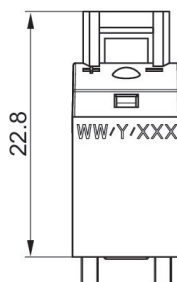
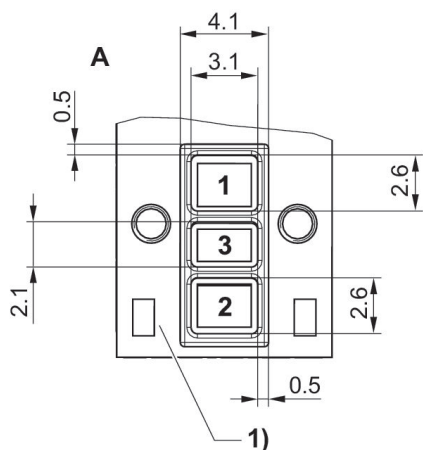


3/2-Wegeventil, Serie DO10

Buchse
Industriesteckverbinder
elektrisch



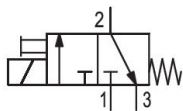
Leistungsaufnahme DC [W]	Handhilfsbetätigung	Materialnummer
0.8	nicht rastend	R422004284
0.8	rastend	R422004285



1) nach ISO 15218
2) Standardstecker Typ Molex

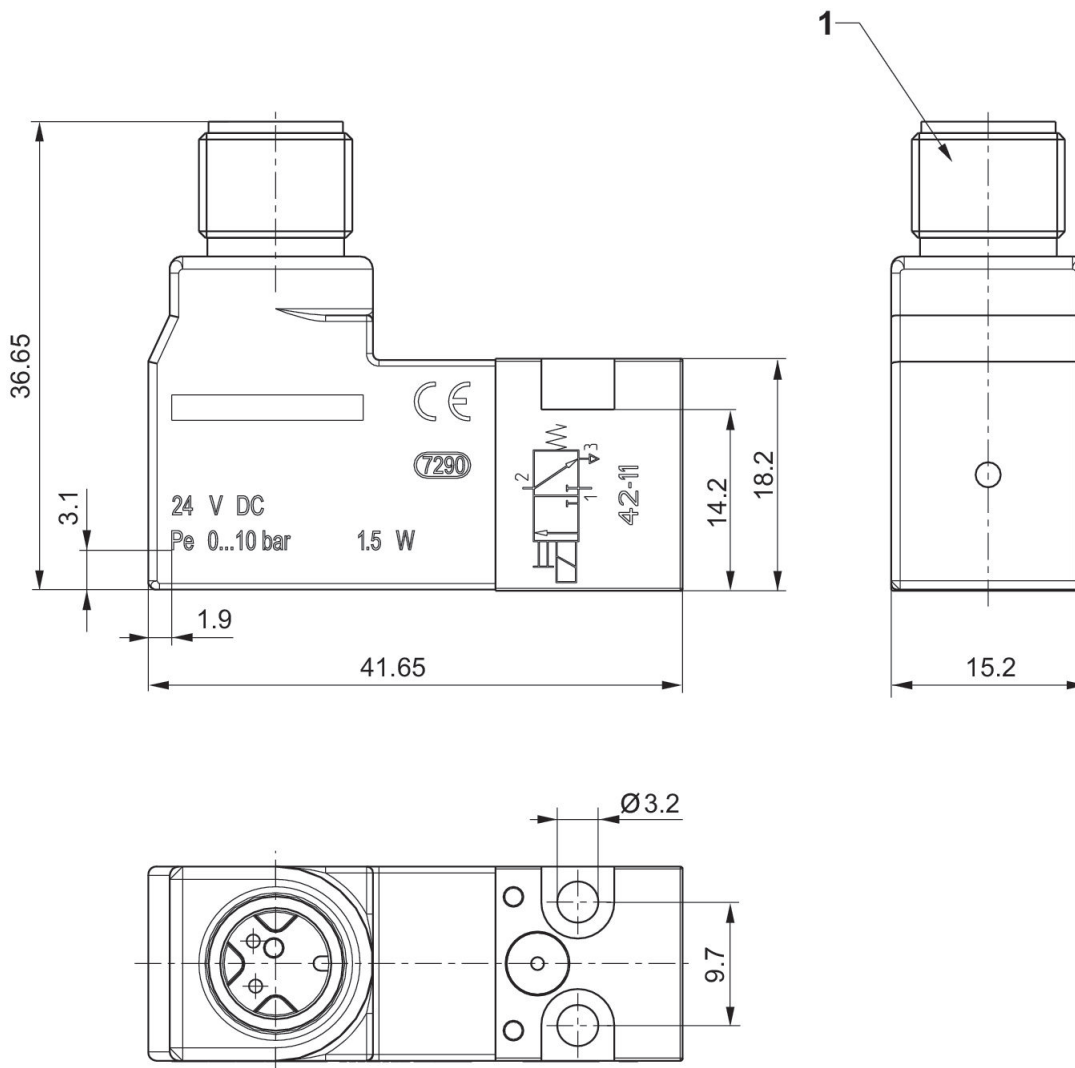
3/2-Wegeventil, Serie DO16

M12
elektrisch
3-polig



Ventilfunktion	Schaltprinzip	Druckluftanschluss	Betriebsspannung	Leistungsaufnahme DC [W]	Handhilfsbetätigung	Nenndurchfluss Qn 1 zu 2 [l/min]	Materialnummer
NC	3/2, mit Feder-rückstellung	Grundplatte	24 V DC	1.5	nicht rastend	18	R412013391
NC	3/2, mit Feder-rückstellung	Grundplatte	24 V DC	1.5	nicht rastend	18	R412019226

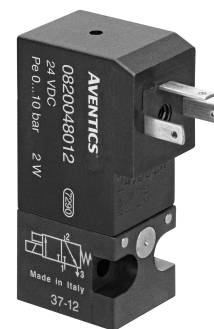
Abmessungen in mm



1) Anschluss für Stecker M12x1

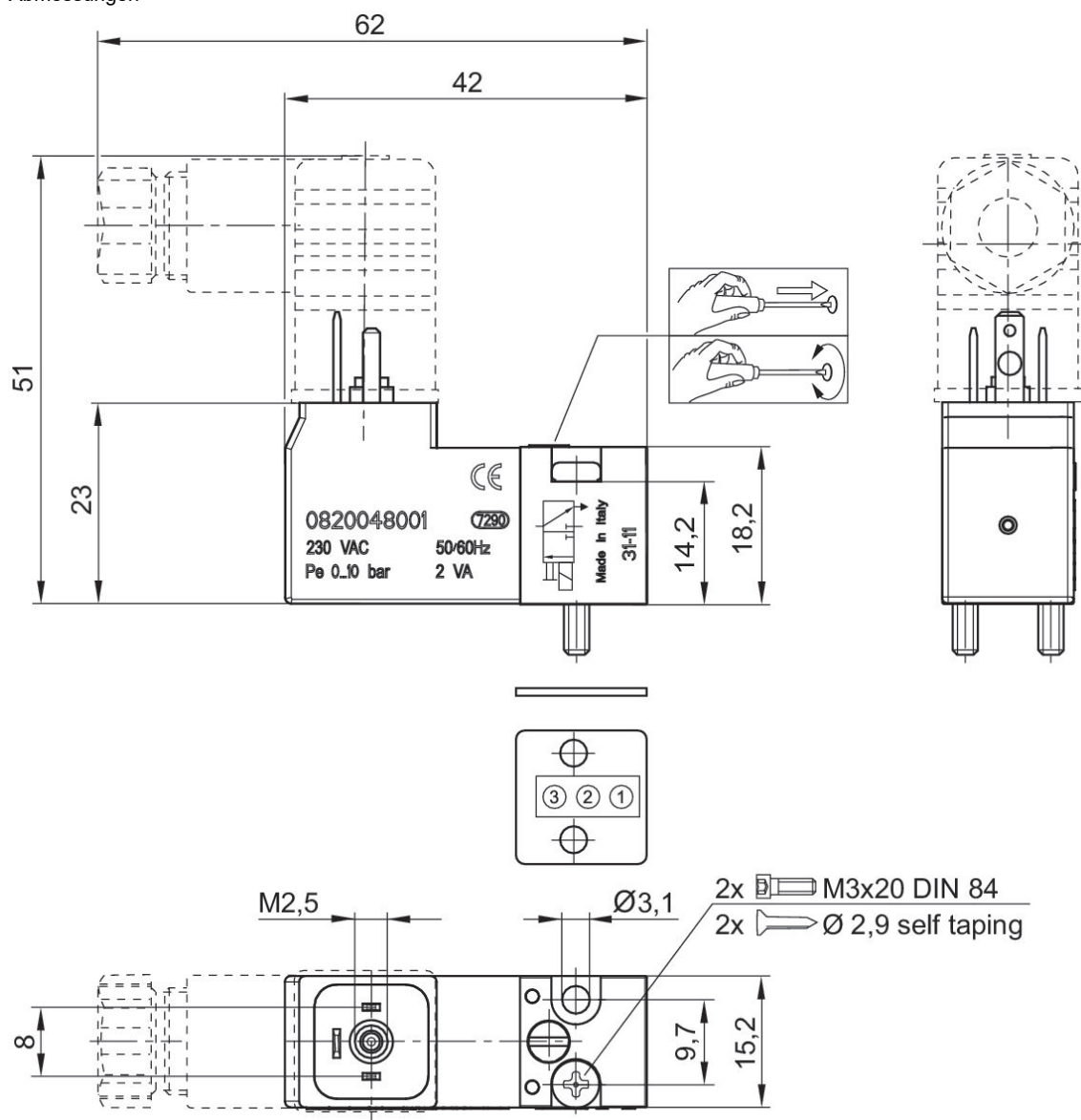
3/2-Wegeventil, Serie DO16

Stecker
elektrisch



Ventilfunktion	Schaltprinzip	Betriebsspannung	Leistungsaufnahme DC [W]	Handhilfsbetätigung	Nenndurchfluss Qn 1 zu 2 [l/min]	Materialnummer
NC	3/2, mit Federrückstellung	24 V DC	2	nicht rastend	25	0820048002
NC	3/2, mit Federrückstellung	24 V AC		nicht rastend	25	0820048004
NC	3/2, mit Federrückstellung	110 V AC		nicht rastend	25	0820048005
NC	3/2, mit Federrückstellung	230 V AC		nicht rastend	25	0820048001
NC	3/2, mit Federrückstellung	24 V DC	2	rastend	25	0820048026
NC	3/2, mit Federrückstellung	24 V AC		rastend	25	0820048028
NO	3/2, mit Federrückstellung	230 V AC		nicht rastend	16	0820048101
NC	3/2, mit Federrückstellung	110 V AC		rastend	25	0820048029
NC	3/2, mit Federrückstellung	230 V AC		rastend	25	0820048025
NO	3/2, mit Federrückstellung	24 V DC	2	nicht rastend	20	0820048102
NO	3/2, mit Federrückstellung	24 V DC	2	rastend	20	0820048126

Abmessungen



3/2-Wegeventil, Serie DO22

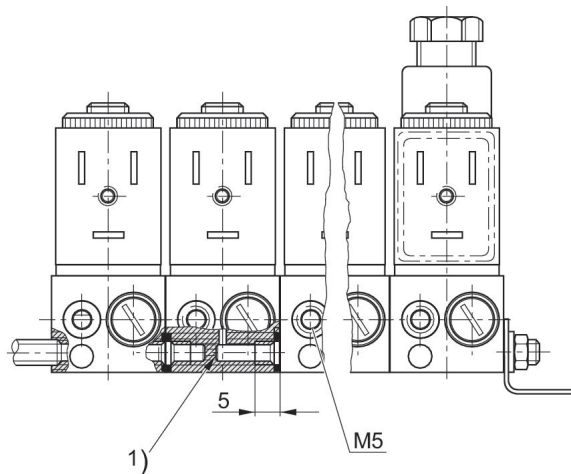
Stecker
Form B Industrie
Innengewinde
elektrisch



Ventilfunktion	Ausstattung Basisventil	Schaltprinzip	Druckluftanschluss	Betriebsspannung	Leistungsaufnahme DC [W]	Handhilfsbetätigung	Nenndurchfluss Qn 1 zu 2 [l/min]	Kompatibilitätsindex	Materialnummer
NC		3/2, mit Federrückstellung	M5	24 V DC	4.8	rastend	40	14	0820019006
NC		3/2, mit Federrückstellung	M5	24 V DC	2.6	rastend	40	13	0820019014
NC		3/2, mit Federrückstellung	M5	230 V AC		rastend	40	14	0820019001
NC		3/2, mit Federrückstellung	M5	24 V AC		rastend	40	14	0820019005
NC	Basisventil ohne Spule	3/2, mit Federrückstellung	M5			rastend	40	14	0820019990
NO		3/2, mit Federrückstellung	M5	24 V DC	4.8	rastend	40	14	0820019115
NO		3/2, mit Federrückstellung	M5	24 V AC		rastend	40	14	0820019114
NO	Basisventil ohne Spule	3/2, mit Federrückstellung	M5			rastend	40	14	0820019991

**0820019006, 0820019014, 0820019001,
0820019005, 0820019990, 0820019114,
0820019991**

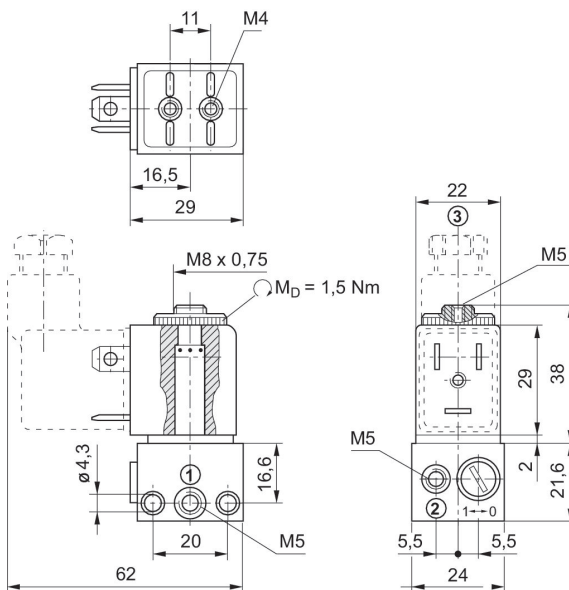
Übersichtszeichnung



Vor der Montage muss die Verschlusslasche mit einem Stanzwerkzeug ($\varnothing 4$ mm) durchbrochen werden.

0820019115

Abmessungen



3/2-Wegeventil, Serie DO22

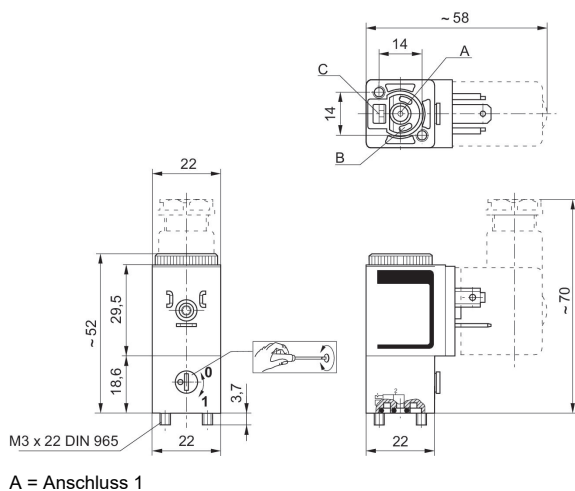
Stecker
ISO 6952, Form B
elektrisch



Ventil-funktion	Ausstat-tung Basisventil	Schalt-prinzip	Druckluft-anschluss	Betriebs-spannung	Leistungs-aufnahme DC [W]	Handhilfs-betätigung	Nenndurch-fluss Qn 1 zu 2 [l/min]	Kompatibi-litätsindex	Materialnummer
NC		3/2, mit Federrückstellung	Grundplatte	24 V DC	2.6	rastend	48	13	0820046005
NC		3/2, mit Federrückstellung	Grundplatte	24 V DC	4.8	rastend	48	14	0820046002
NC	Basisventil ohne Spule	3/2, mit Federrückstellung	Grundplatte			rastend	48	14	0820046980
NO		3/2, mit Federrückstellung	Grundplatte	24 V DC	4.8	rastend	48	14	0820046101
NC	Basisventil ohne Spule	3/2, mit Federrückstellung	Grundplatte			rastend	48	14	0820046990
NC	Basisventil ohne Spule	3/2, mit Federrückstellung	Grundplatte			ohne	48	14	0820046991

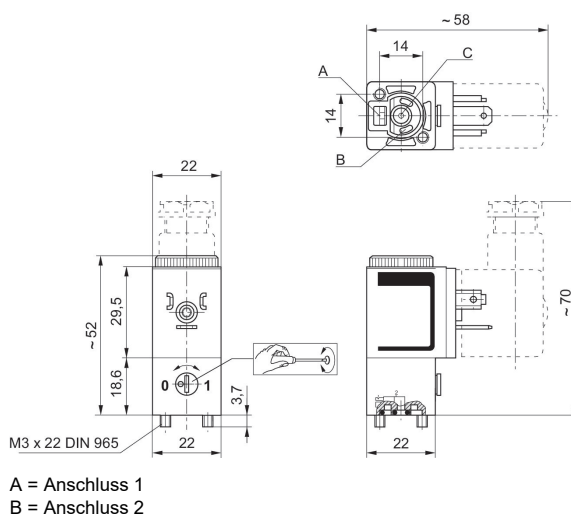
0820046005, 0820046002, 0820046980, 0820046990, 0820046991

Abmessungen



0820046101

Abmessungen



B = Anschluss 2
C = Anschluss 3

C = Anschluss 3

3/2-Wegeventil, Serie DO22

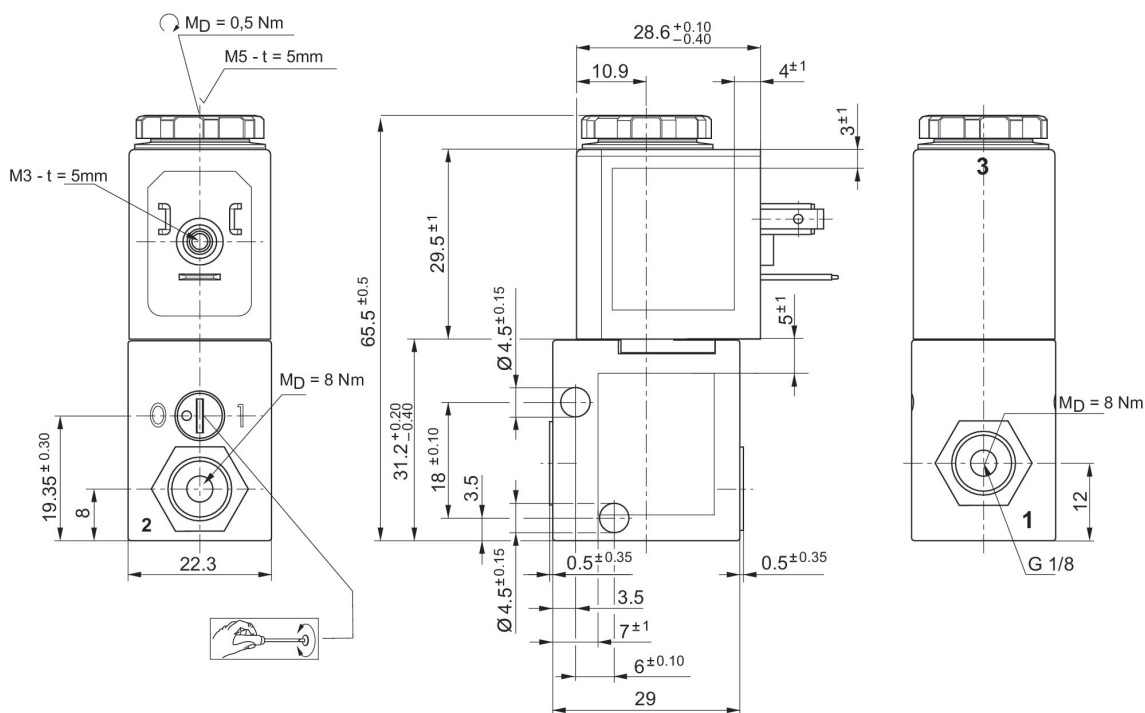
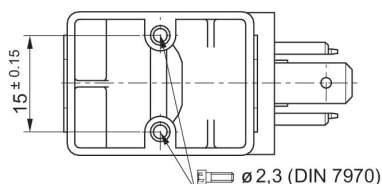
Stecker
ISO 6952, Form B
Innengewinde
elektrisch



Ventilfunktion	Ausstattung Basisventil	Schaltprinzip	Druckluftanschluss	Betriebsspannung	Leistungsaufnahme DC [W]	Handhilfsbetätigung	Nenndurchfluss Qn 1 zu 2 [l/min]	Kompatibilitätsindex	Materialnummer
NC		3/2, mit Federrückstellung	G 1/8	24 V AC		rastend	72	14	0820019312
NC		3/2, mit Federrückstellung	G 1/8	24 V DC	4.8	rastend	72	14	0820019311
NC		3/2, mit Federrückstellung	G 1/8	24 V DC	2.6	rastend	55	13	0820019314
NC		3/2, mit Federrückstellung	G 1/8	110 V AC		rastend	72	14	0820019313
NC		3/2, mit Federrückstellung	G 1/8	230 V AC		rastend	72	14	0820019310
NO		3/2, mit Federrückstellung	G 1/8	24 V DC	4.8	rastend	82	14	0820019361
NC	Basisventil ohne Spule	3/2, mit Federrückstellung	G 1/8			rastend	72	14	0820019976
NC	Basisventil ohne Spule	3/2, mit Federrückstellung	G 1/8			rastend	55	14	0820019978
NC		3/2, mit Federrückstellung	G 1/8	24 V AC		ohne	72	14	0820019302
NC		3/2, mit Federrückstellung	G 1/8	24 V AC		ohne	55	14	0820019327
NC		3/2, mit Federrückstellung	G 1/8	24 V DC	4.8	ohne	72	14	0820019301
NC		3/2, mit Federrückstellung	G 1/8	24 V DC	2.6	ohne	55	13	0820019304
NC		3/2, mit Federrückstellung	G 1/8	110 V AC		ohne	72	14	0820019303

Ventil-funktion	Ausstat-tung Bas-isventil	Schalt-prinzip	Druckluft-anschluss	Betriebs-spannung	Leistungs-aufnah-me DC [W]	Handhilfs-betätigung	Nenndurch-fluss Qn 1 zu 2 [l/min]	Kompatibi-litätsindex	Materialnummer
NC		3/2, mit Fe-derrückstel-lung	G 1/8	230 V AC		ohne	72	14	0820019300
NC	Basisventil ohne Spule	3/2, mit Fe-derrückstel-lung	G 1/8			ohne	72	14	0820019975

Abmessungen



t = Tiefe
MD = maximales Drehmoment

3/2-Wegeventil, Serie DO22

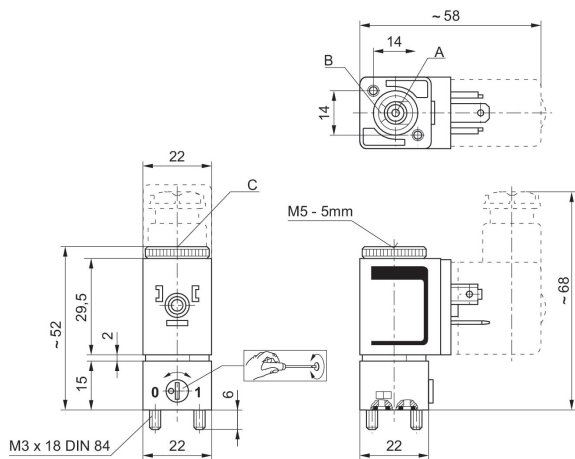
Stecker
ISO 6952, Form B
Innengewinde
elektrisch



Ventilfunktion	Ausstattung Basisventil	Schaltprinzip	Druckluftanschluss	Betriebsspannung	Leistungsaufnahme DC [W]	Handhilfsbetätigung	Nenndurchfluss Qn 1 zu 2 [l/min]	Kompatibilitätsindex	Materialnummer
NC		3/2, mit Federrückstellung	Grundplatte	24 V DC	4.8	rastend	61	14	0820019641
NC		3/2, mit Federrückstellung	Grundplatte	24 V DC	2.6	rastend	61	13	0820019644
NC		3/2, mit Federrückstellung	Grundplatte	24 V AC		rastend	61	14	0820019642
NC		3/2, mit Federrückstellung	Grundplatte	230 V AC		rastend	61	14	0820019640
NC	Basisventil ohne Spule	3/2, mit Federrückstellung	Grundplatte			rastend	61	14	0820019968
NO		3/2, mit Federrückstellung	M5	24 V DC	4.8	rastend	61	14	0820019691
NC		3/2, mit Federrückstellung	Grundplatte	24 V DC	4.8	ohne	61	14	0820019631
NC	Basisventil ohne Spule	3/2, mit Federrückstellung	Grundplatte			ohne	61	14	0820019967
NO		3/2, mit Federrückstellung	M5	24 V DC	4.8	ohne	61	14	0820019681
NC		3/2, mit Federrückstellung	Grundplatte	24 V DC	4.8	rastend	75	14	0820019616
NC	Basisventil ohne Spule	3/2, mit Federrückstellung	Grundplatte			rastend	75	14	0820019965

**0820019641, 0820019644, 0820019642,
0820019640, 0820019968, 0820019691,
0820019631, 0820019967, 0820019616,
0820019965**

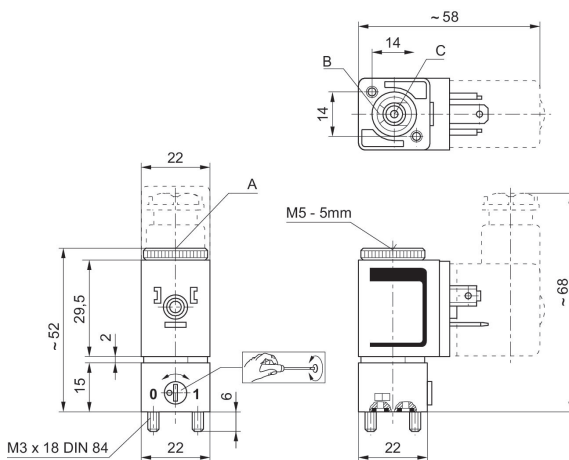
Abmessungen



A = Anschluss 1
B = Anschluss 2
C = Anschluss 3

0820019681

Abmessungen



A = Anschluss 1
B = Anschluss 2
C = Anschluss 3

3/2-Wegeventil, Serie DO30

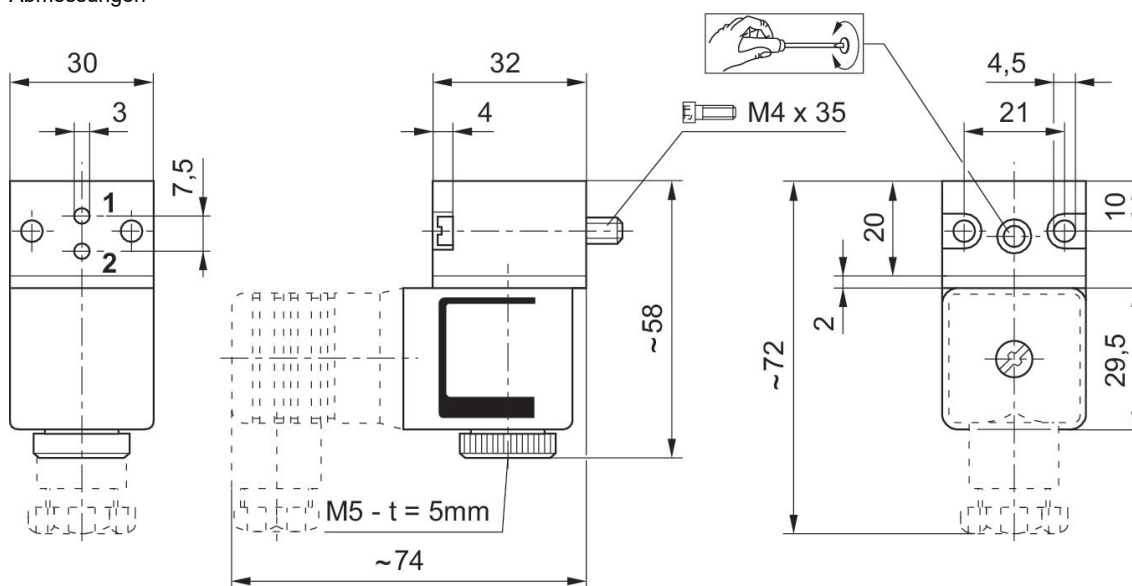
CNOMO / NFE 49-003-1
Stecker
EN 175301-803, Form A
Flansch
Innengewinde
elektrisch



Ventilfunktion	Ausstattung Basisventil	Schaltprinzip	Druckluftanschluss	Betriebsspannung	Leistungsaufnahme DC [W]	Handhilfsbetätigung	Nenndurchfluss Qn 1 zu 2 [l/min]	Kompatibilitätsindex	Materialnummer
NC		3/2, mit Federrückstellung	CNOMO	24 V AC		nicht rastend	68	15	0820019527
NC		3/2, mit Federrückstellung	CNOMO	24 V DC	4.5	nicht rastend	68	15	0820019526
NC		3/2, mit Federrückstellung	CNOMO	24 V DC	2.7	nicht rastend	54	14	0820019529
NC		3/2, mit Federrückstellung	CNOMO	110 V AC		nicht rastend	68	15	0820019528
NC		3/2, mit Federrückstellung	CNOMO	230 V AC		nicht rastend	68	15	0820019525
NC	Basisventil ohne Spule	3/2, mit Federrückstellung	CNOMO			nicht rastend	68	15	0820019985
NC	Basisventil ohne Spule	3/2, mit Federrückstellung	CNOMO			nicht rastend	54	14	0820019986
NC	Basisventil ohne Spule	3/2, mit Federrückstellung	CNOMO			nicht rastend	72	15	0820019987
NC	Basisventil ohne Spule	3/2, mit Federrückstellung	CNOMO			rastend	72	15	0820019982
NC		3/2, mit Federrückstellung	CNOMO	24 V AC		rastend	65	15	0820019502
NC		3/2, mit Federrückstellung	CNOMO	24 V DC	4.5	rastend	65	15	0820019501
NC		3/2, mit Federrückstellung	CNOMO	24 V DC	2.7	rastend	54	14	0820019504
NC		3/2, mit Federrückstellung	CNOMO	110 V AC		rastend	65	15	0820019503

Ventil-funktion	Ausstat-tung Ba-sisventil	Schalt-prinzip	Druckluft-anschluss	Betriebs-spannung	Leistungs-aufnah-me DC [W]	Handhilfs-betätigung	Nenndurch-fluss Qn 1 zu 2 [l/min]	Kompatibi-litätsindex	Materialnummer
NC		3/2, mit Fe-derrückstel-lung	CNOMO	230 V AC		rastend	65	15	0820019500
NC	Basisventil ohne Spule	3/2, mit Fe-derrückstel-lung	CNOMO			rastend	65	15	0820019980
NC	Basisventil ohne Spule	3/2, mit Fe-derrückstel-lung	CNOMO			rastend	54	14	0820019981

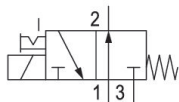
Abmessungen



t = Tiefe

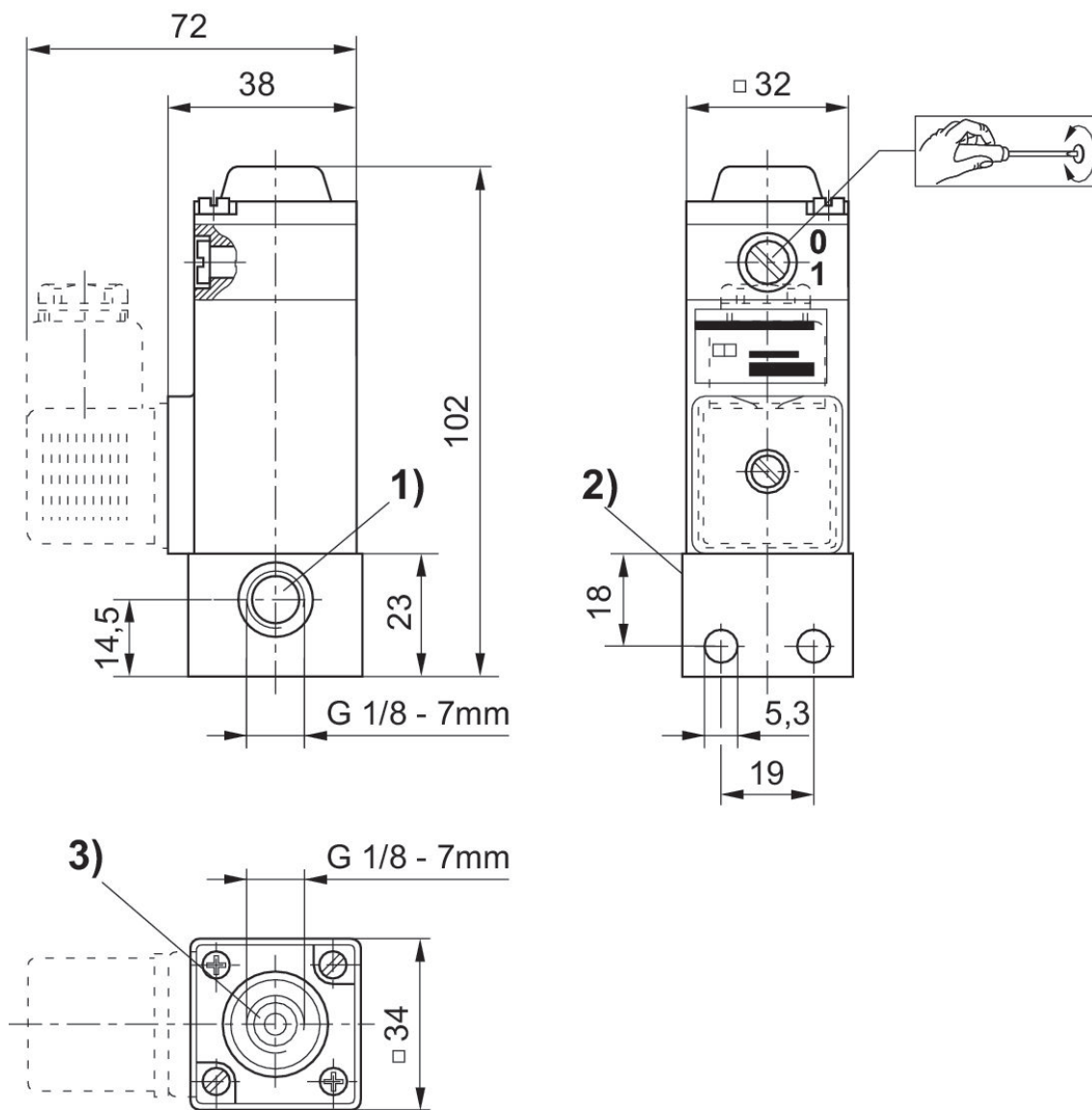
3/2-Wegeventil, Serie DO35

Stecker
EN 175301-803, Form A
Innengewinde
elektrisch
G 1/8
G 1/8
NO



Ventilfunktion	Schaltprinzip	Druckluftanschluss	Betriebsspannung	Leistungsaufnahme DC [W]	Handhilfsbetätigung	Nenndurchfluss Qn 1 zu 2 [l/min]	Materialnummer
NO	3/2, mit Feder-rückstellung	G 1/8	24 V DC	8	rastend	110	0820005201
NO	3/2, mit Feder-rückstellung	G 1/8	24 V AC		rastend	110	0820005203
NO	3/2, mit Feder-rückstellung	G 1/8	110 V AC		rastend	110	0820005202
NO	3/2, mit Feder-rückstellung	G 1/8	230 V AC		rastend	110	0820005200

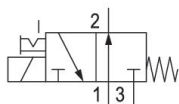
Einzelanschlussventil



- 1) Anschluss 1 (Eingang)
- 2) Anschluss 2 (Ausgang)
- 3) Anschluss 3 (Entlüftung)

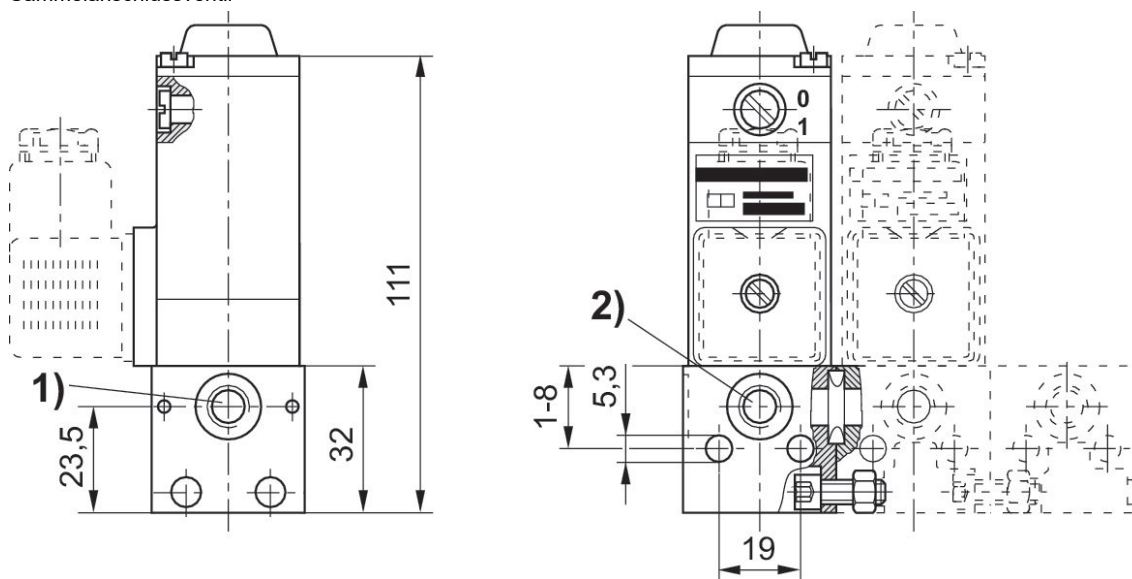
3/2-Wegeventil, Serie DO35

Stecker
EN 175301-803, Form A
Innengewinde
elektrisch
G 1/8
G 1/8
NO



Ventilfunktion	Schaltprinzip	Druckluftanschluss	Betriebsspannung	Leistungsaufnahme DC [W]	Handhilfsbetätigung	Nenndurchfluss Qn 1 zu 2 [l/min]	Materialnummer
NO	3/2, mit Feder-rückstellung	G 1/8	24 V DC	8	rastend	110	0820005251
NO	3/2, mit Feder-rückstellung	G 1/8	24 V AC		rastend	110	0820005253
NO	3/2, mit Feder-rückstellung	G 1/8	110 V AC		rastend	110	0820005252
NO	3/2, mit Feder-rückstellung	G 1/8	230 V AC		rastend	110	0820005250

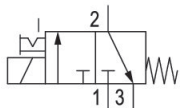
Sammelanschlussventil



- 1) Anschluss 1 (Eingang)
- 2) Anschluss 2 (Ausgang)

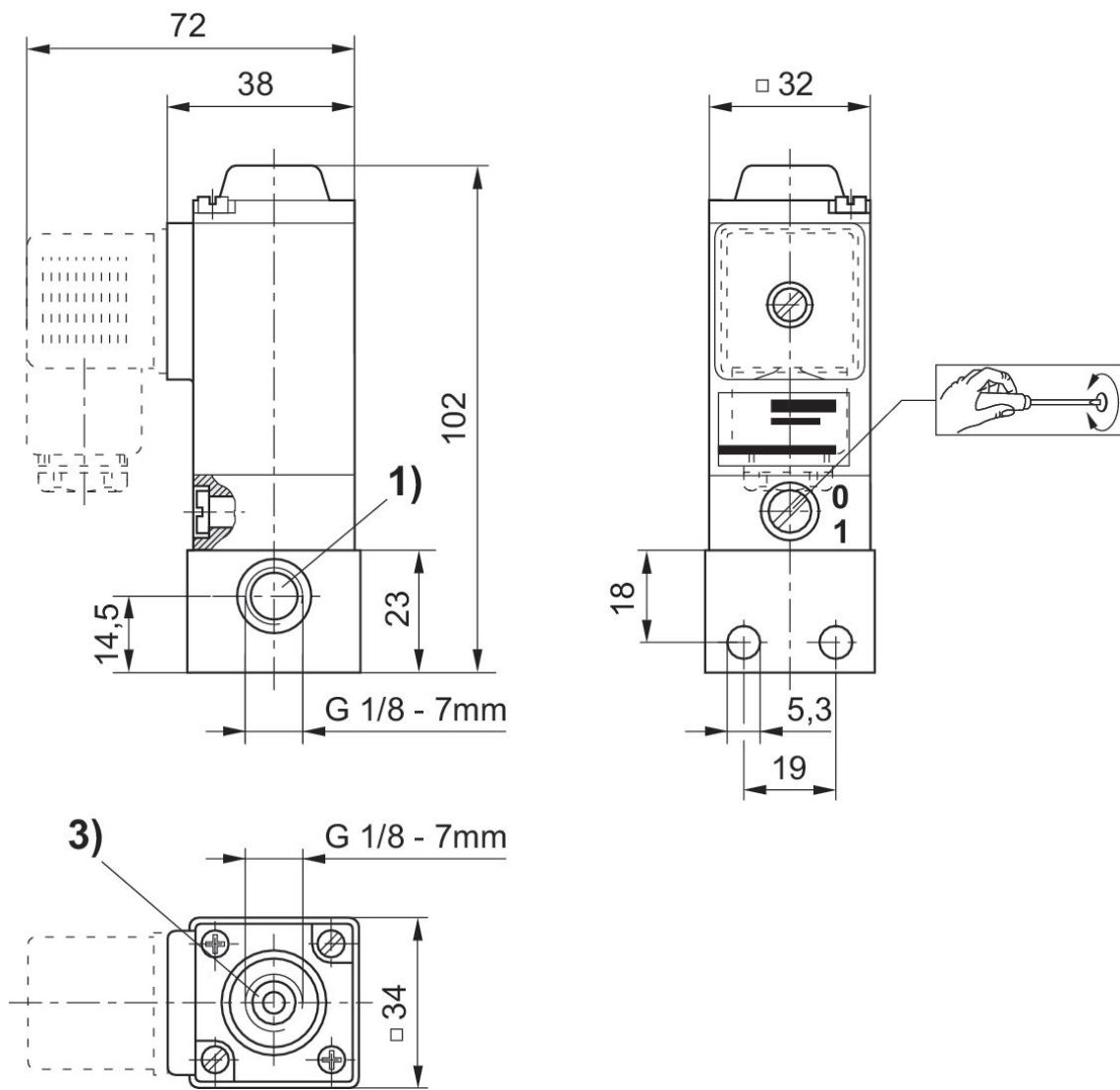
3/2-Wegeventil, Serie DO35

Stecker
EN 175301-803, Form A
Innengewinde
elektrisch
G 1/8
G 1/8
NC



Ventilfunktion	Schaltprinzip	Druckluftanschluss	Betriebsspannung	Leistungsaufnahme DC [W]	Handhilfsbetätigung	Nenndurchfluss Qn 1 zu 2 [l/min]	Materialnummer
NC	3/2, mit Feder-rückstellung	G 1/8	24 V DC	8	rastend	140	0820005101
NC	3/2, mit Feder-rückstellung	G 1/8	24 V AC		rastend	140	0820005103
NC	3/2, mit Feder-rückstellung	G 1/8	110 V AC		rastend	140	0820005102
NC	3/2, mit Feder-rückstellung	G 1/8	230 V AC		rastend	140	0820005100

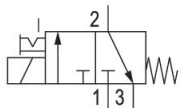
Einzelanschlussventil



- 1) Anschluss 1 (Eingang)
- 3) Anschluss 3 (Entlüftung)

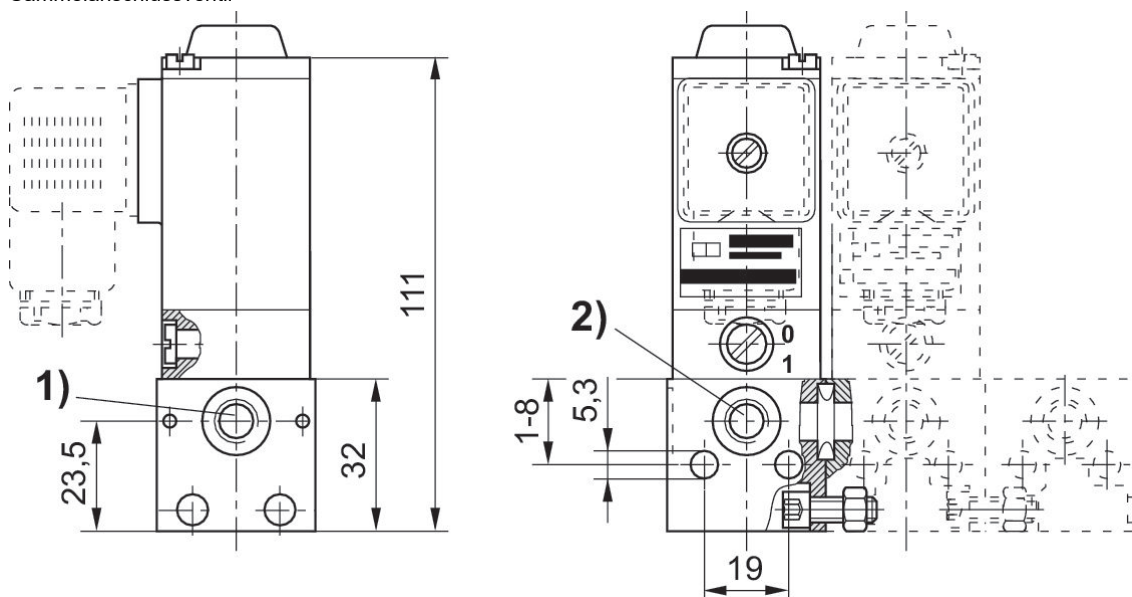
3/2-Wegeventil, Serie DO35

Stecker
EN 175301-803, Form A
Innengewinde
elektrisch
G 1/8
G 1/8
NC



Ventilfunktion	Schaltprinzip	Druckluftanschluss	Betriebsspannung	Leistungsaufnahme DC [W]	Handhilfsbetätigung	Nenndurchfluss Qn 1 zu 2 [l/min]	Materialnummer
NC	3/2, mit Feder-rückstellung	G 1/8	24 V DC	8	rastend	140	0820005151
NC	3/2, mit Feder-rückstellung	G 1/8	24 V AC		rastend	140	0820005153
NC	3/2, mit Feder-rückstellung	G 1/8	110 V AC		rastend	140	0820005152
NC	3/2, mit Feder-rückstellung	G 1/8	230 V AC		rastend	140	0820005150

Sammelanschlussventil



Lieferumfang: 2 Zylinderschrauben M5x12, 2 Muttern M5 DIN 934, 1 O-Ring

1) Anschluss 1 (Eingang)

2) Anschluss 2 (Ausgang)

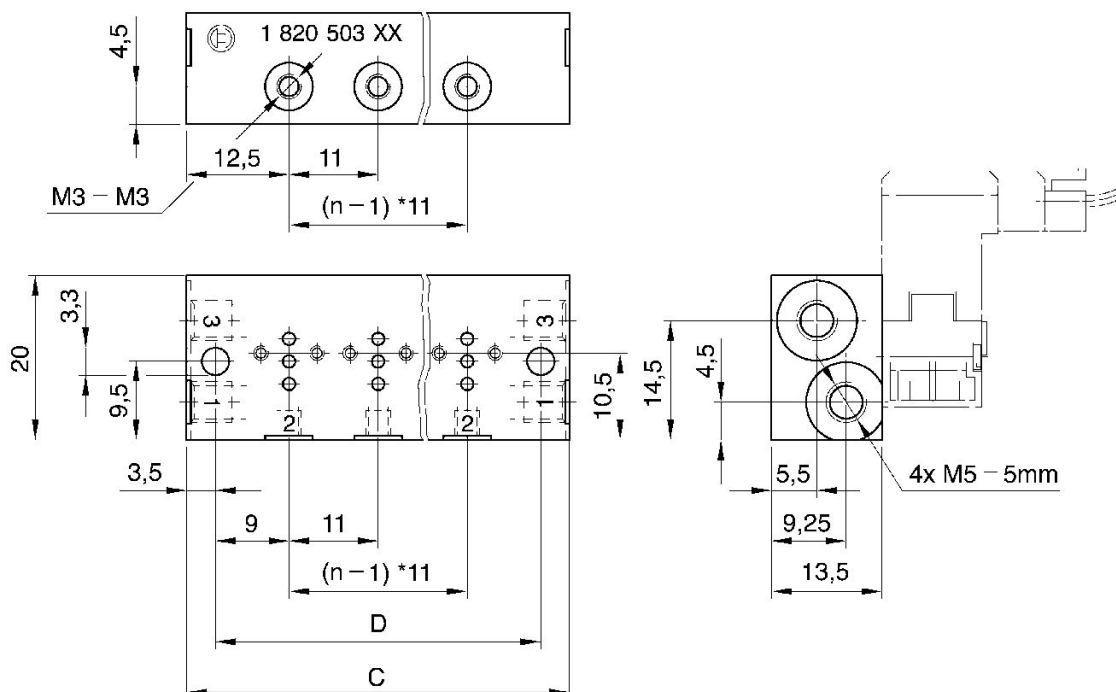
Sammel-Anschlussblock, Serie DO10

M5
M5



Druckluftanschluss Eingang	Druckluftanschluss Entlüftung	Druckluftanschluss Ausgang	Anschlussrichtung	Anzahl der Ventilplätze max.	Materialnummer
M5	M5	M3	Seitlich	2	1825503495
M5	M5	M3	Seitlich	3	1825503496
M5	M5	M3	Seitlich	4	1825503497
M5	M5	M3	Seitlich	5	1825503498
M5	M5	M3	Seitlich	6	1825503499
M5	M5	M3	Seitlich	7	1825503500
M5	M5	M3	Seitlich	8	1825503501
M5	M5	M3	Seitlich	9	1825503502
M5	M5	M3	Seitlich	10	1825503503

Abmessungen



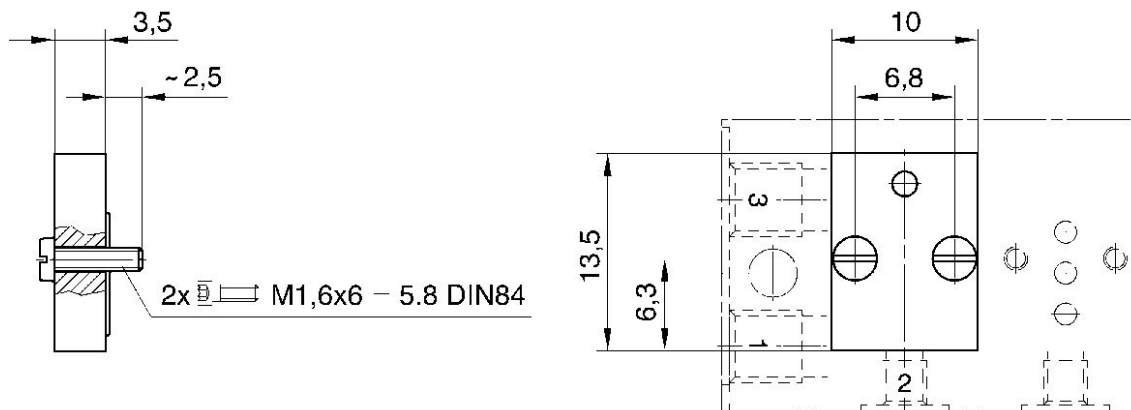
Material- nummer	C	D
1825503495	36	29
1825503496	47	40
1825503497	58	51
1825503498	69	62
1825503499	80	73
1825503500	91	84
1825503501	102	95
1825503502	113	106
1825503503	124	117

Blindplatte, Serie DO10



Anzahl der Ventilplätze max.	Materialnummer
1	1825503504

Abmessungen



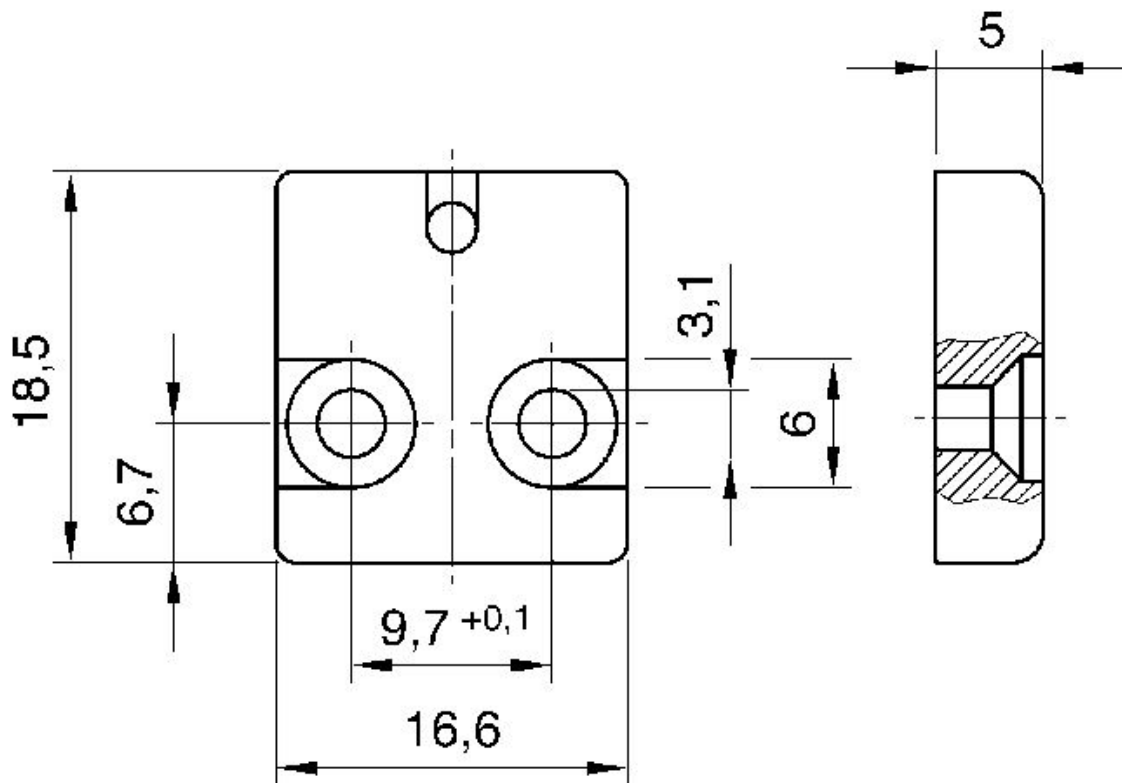
Material- nummer	l	e1	e2	e3	e4	e5	e6	e7	e8	e9
1825503853	38	19	–	–	–	–	–	–	–	32
1825503854	56	19	18	–	–	–	–	–	–	50
1825503855	74	19	18	36	–	–	–	–	–	68
1825503856	92	19	18	36	54	–	–	–	–	86
1825503857	110	19	18	36	54	72	–	–	–	104
1825503858	128	19	18	36	54	72	90	–	–	122
1825503859	164	19	18	36	54	72	90	108	126	158

Blindplatte, Serie DO16



Anzahl der Ventilplätze max.	Materialnummer
1	1825503390

Abmessungen

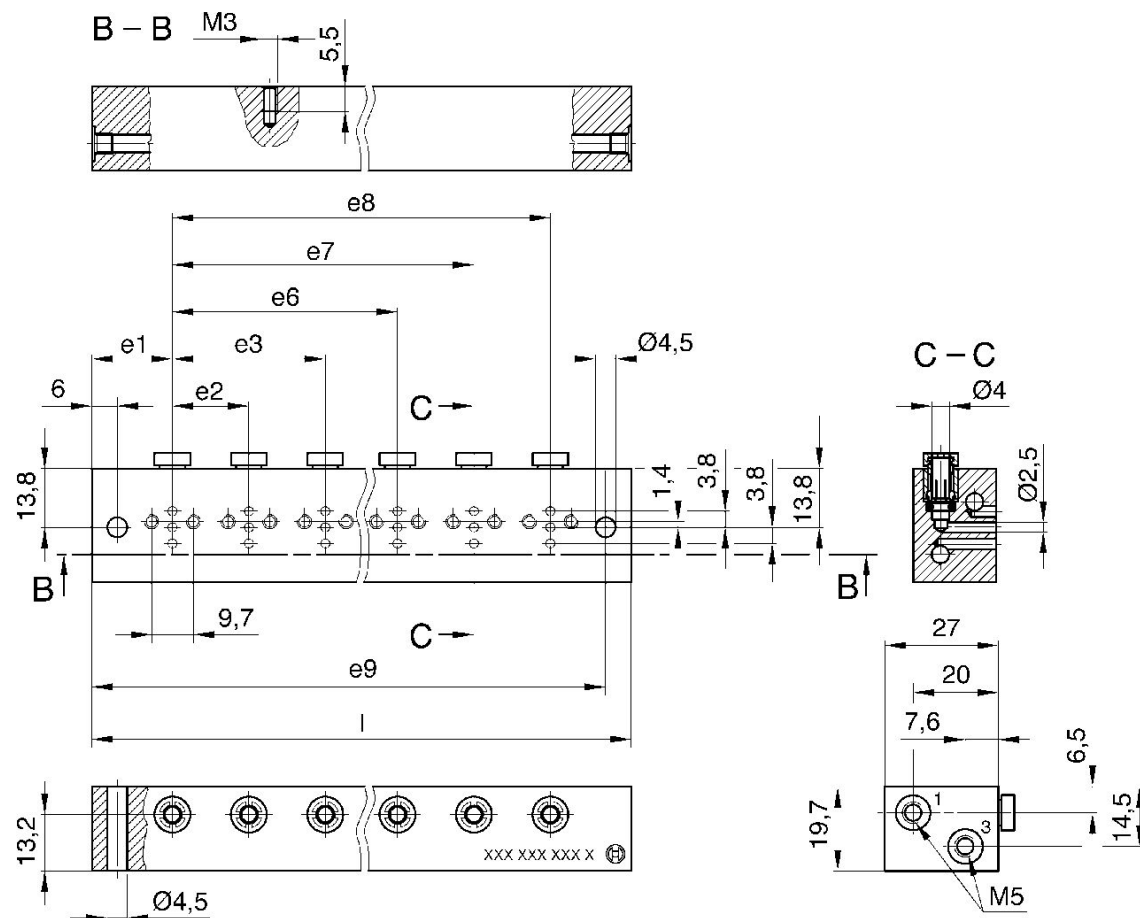


Sammel-Anschlussblock, Serie DO16



Druckluftan- schluss Eingang	Druckluftan- schluss Entlüftung	Druckluftan- schluss Ausgang	Anschlussrichtung	Anzahl der Ven- tilplätze max.	Materialnummer
M5	M5	Ø 4x1	Seitlich	1	1825503860
M5	M5	Ø 4x1	Seitlich	2	1825503861
M5	M5	Ø 4x1	Seitlich	3	1825503862
M5	M5	Ø 4x1	Seitlich	4	1825503863
M5	M5	Ø 4x1	Seitlich	5	1825503864
M5	M5	Ø 4x1	Seitlich	6	1825503865
M5	M5	Ø 4x1	Seitlich	8	1825503866

Abmessungen



Material- nummer	l	e1	e2	e3	e4	e5	e6	e7	e8	e9
1825503860	38	19	-	-	-	-	-	-	-	32
1825503861	56	19	18	-	-	-	-	-	-	50
1825503862	74	19	18	36	-	-	-	-	-	68
1825503863	92	19	18	36	54	-	-	-	-	86
1825503864	110	19	18	36	54	72	-	-	-	104
1825503865	128	19	18	36	54	72	90	-	-	122
1825503866	164	19	18	36	54	72	90	108	126	158

Gewicht

Material-nummer	e1	e2	e3	e4	e5	e6	e7	e8	e9	e10
1825503592	22	23	-	-	-	-	-	-	-	-
1825503593	22	23	46	-	-	-	-	-	-	-
1825503594	22	23	46	69	-	-	-	-	-	-
1825503595	22	23	46	69	92	-	-	-	-	-
1825503596	22	23	46	69	92	115	-	-	-	-
1825503597	22	23	46	69	92	115	138	-	-	-
1825503598	22	23	46	69	92	115	138	161	-	-
1825503599	22	23	46	69	92	115	138	161	184	-
1825503600	22	23	46	69	92	115	138	161	184	207

Material-nummer	e11	l
1825503592	57	67
1825503593	80	90
1825503594	103	113
1825503595	126	136
1825503596	149	159
1825503597	173	182
1825503598	195	205
1825503599	218	228
1825503600	241	251

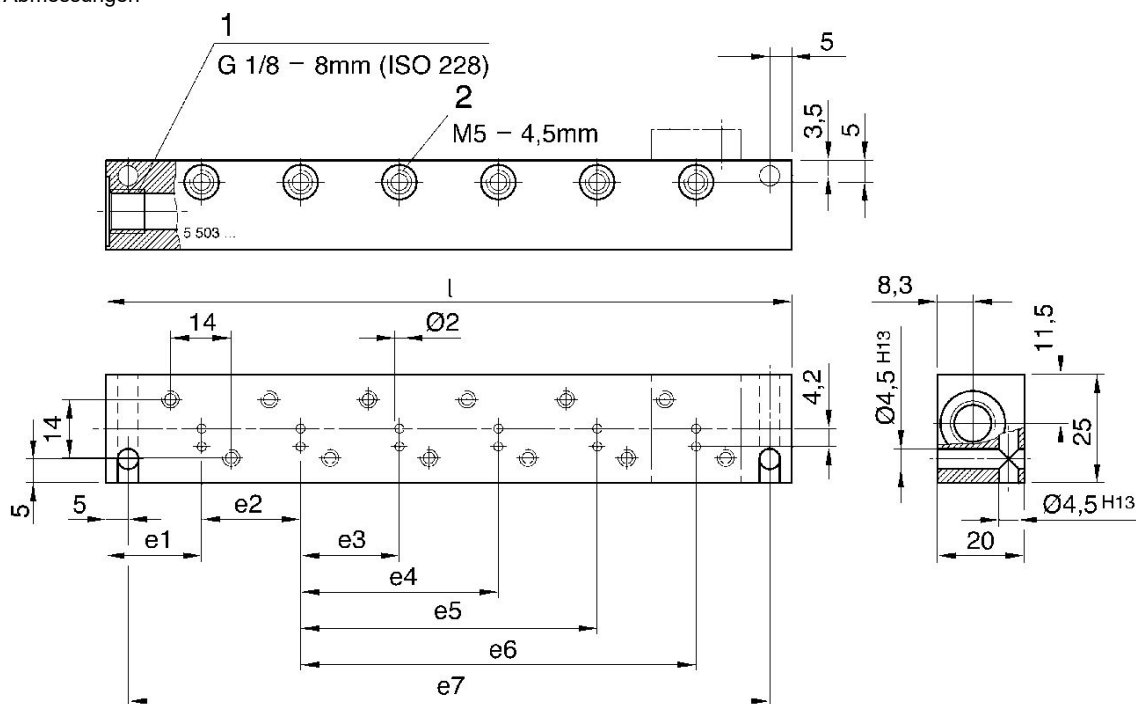
Sammel-Anschlussblock, Serie DO22

G 1/8



Druckluftanschluss Eingang	Druckluftanschluss Ausgang	Anschlussrichtung	Anzahl der Ventilplätze max.	Materialnummer
G 1/8	M5	Seitlich	1	1825503318
G 1/8	M5	Seitlich	2	1825503319
G 1/8	M5	Seitlich	3	1825503320
G 1/8	M5	Seitlich	4	1825503321
G 1/8	M5	Seitlich	5	1825503322

Abmessungen



Leistungsaufnahme max. DC pro Spule (22 mm) liegt bei 4,8 W
 Leistungsaufnahme max. AC 50 Hz pro Spule (22 mm) liegt bei 6 VA
 Leistungsaufnahme max. AC 60 Hz pro Spule (22 mm) liegt bei 5 VA

Materialnummer	e1	e2	e3	e4	e5	e6	e7	L
1825503318	22	-	-	-	-	-	34	44
1825503319	22	23	-	-	-	-	57	67

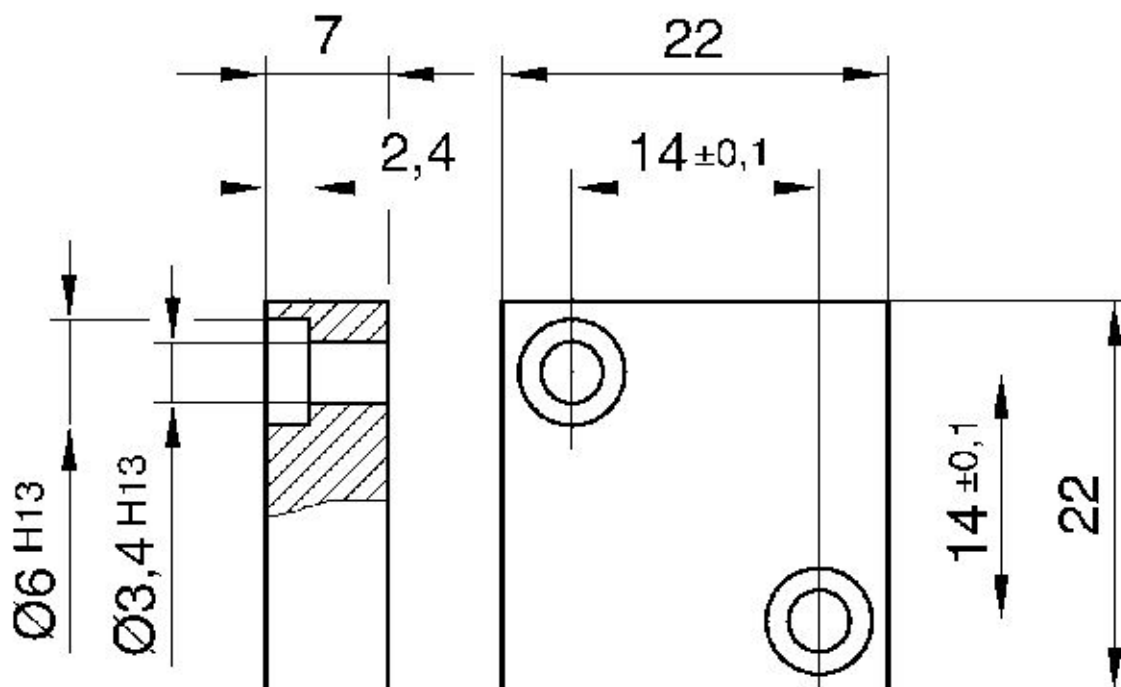
Material- nummer	e1	e2	e3	e4	e5	e6	e7	L
1825503320	22	23	46	–	–	–	80	90
1825503321	22	23	46	69	–	–	103	113
1825503322	22	23	46	69	92	–	126	136
1825503323	22	23	46	69	92	115	149	159

Blindplatte, Serie DO22



Anzahl der Ventilplätze max.	Materialnummer
1	1825503368

Abmessungen



Material-nummer	e1	e2	e3	e4	e5	e6	e7	e8	e9	e10
1825503602	22	23	-	-	-	-	-	-	-	-
1825503603	22	23	46	-	-	-	-	-	-	-
1825503604	22	23	46	69	-	-	-	-	-	-
1825503605	22	23	46	69	92	-	-	-	-	-
1825503606	22	23	46	69	92	115	-	-	-	-
1825503607	22	23	46	69	92	115	138	-	-	-
1825503608	22	23	46	69	92	115	138	161	-	-
1825503609	22	23	46	69	92	115	138	161	184	-
1825503610	22	23	46	69	92	115	138	161	184	207

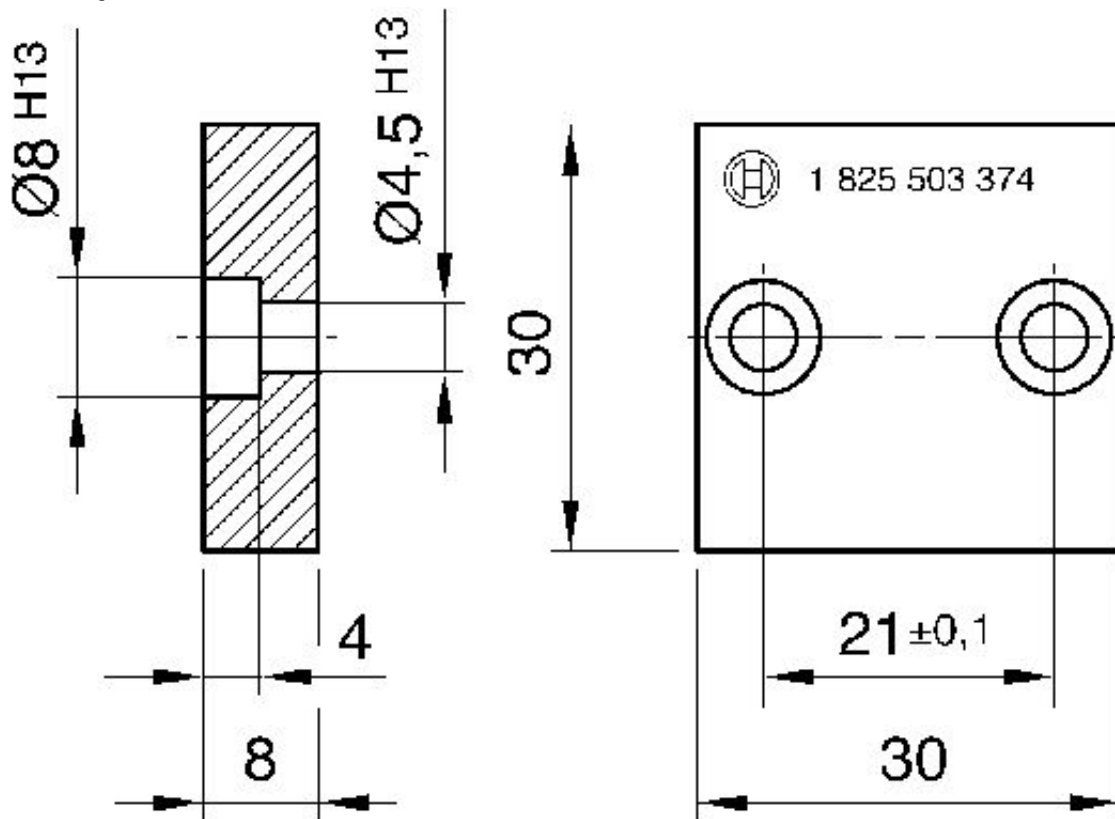
Material-nummer	e11	l
1825503602	57	67
1825503603	80	90
1825503604	103	113
1825503605	126	136
1825503606	149	159
1825503607	173	182
1825503608	195	205
1825503609	218	228
1825503610	241	251

Blindplatte, Serie DO30



Anzahl der Ventilplätze max.	Materialnummer
1	1825503374

Abmessungen



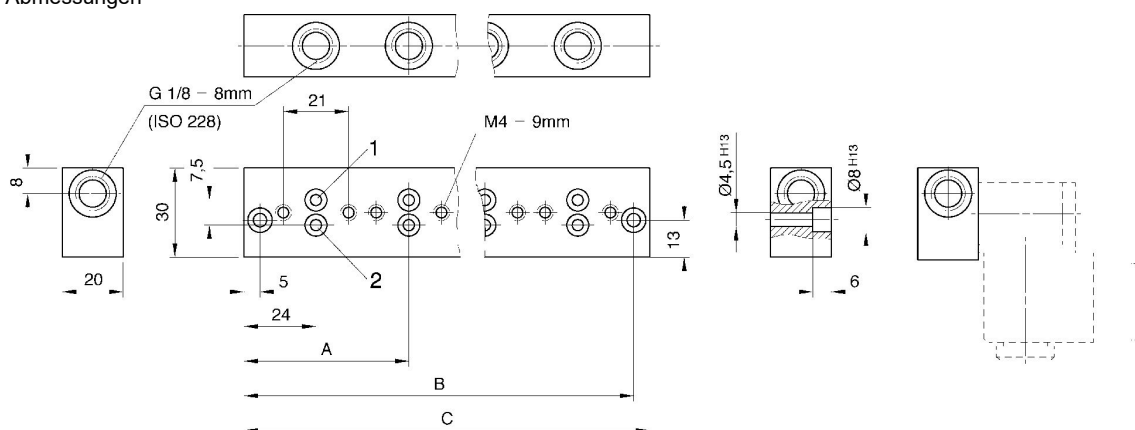
Sammel-Anschlussblock, Serie DO30

Innengewinde
G 1/8



Druckluftanschluss Eingang	Anzahl der Ventilplätze max.	Materialnummer
G 1/8	1	1825503236
G 1/8	2	1825503237
G 1/8	3	1825503238
G 1/8	4	1825503239
G 1/8	5	1825503240
G 1/8	6	1825503241

Abmessungen



Leistungsaufnahme max. DC pro Spule (30 mm) liegt bei 6 W
 Leistungsaufnahme max. AC 50 Hz pro Spule (30 mm) liegt bei 5,5 VA
 Leistungsaufnahme max. AC 60 Hz pro Spule (30 mm) liegt bei 4,3 VA

Materialnummer	A	B	C
1825503236	-	43	48
1825503237	55	74	79
1825503238	86	105	110
1825503239	117	136	141
1825503240	148	167	172
1825503241	179	198	203

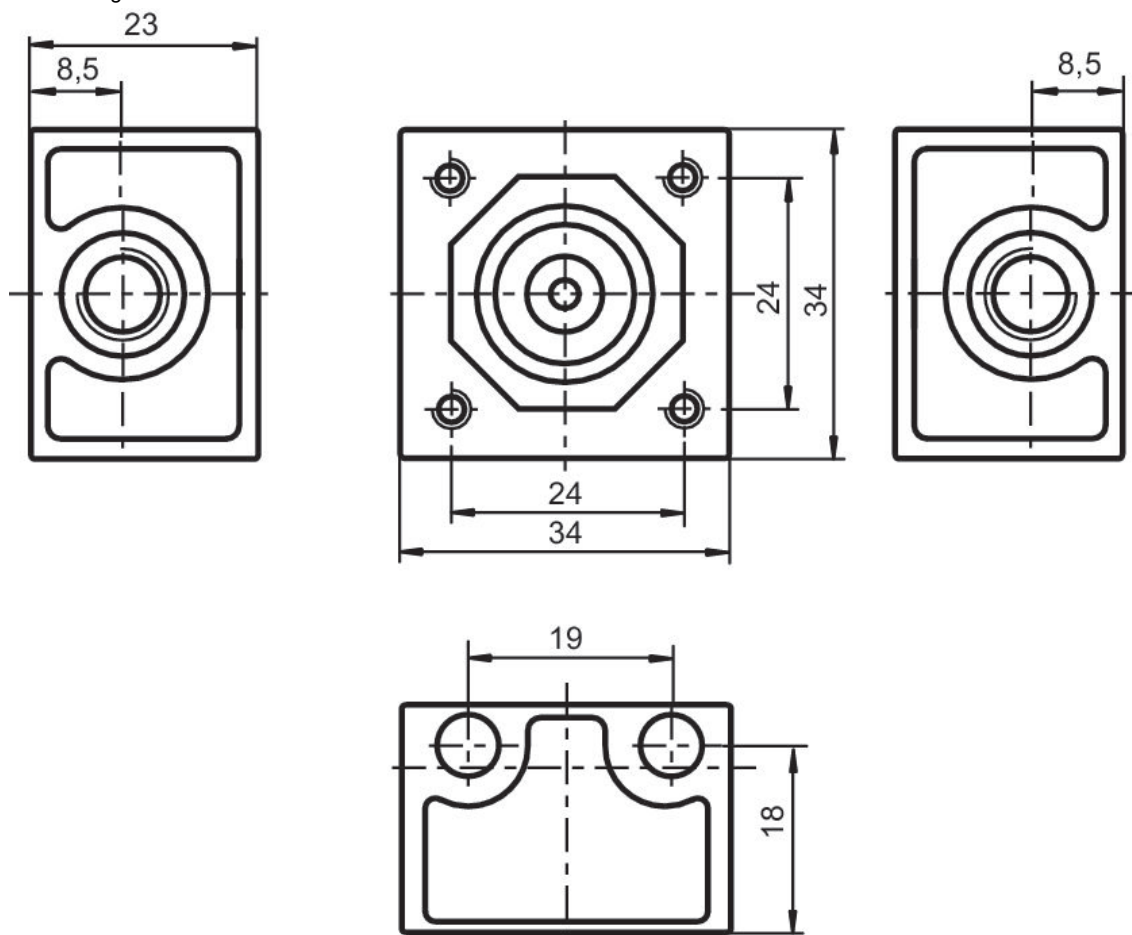
Anschlussplatte, Serie DO35

Innengewinde
G 1/8



Typ	Druckluftanschluss Eingang	Druckluftanschluss Ausgang	Anschlussrichtung	Materialnummer
Einzelanschlussplatte	G 1/8	G 1/8	Seitlich	1825503369

Abmessungen



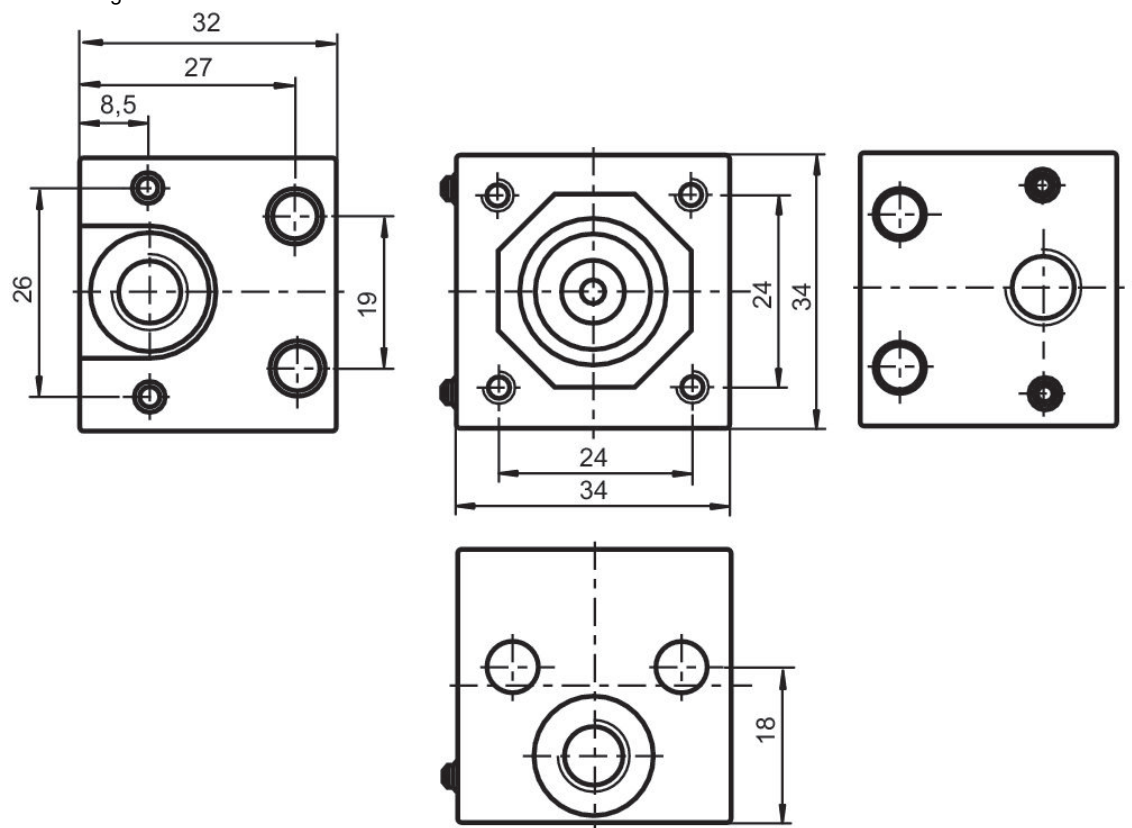
Anschlussplatte, Serie DO35

Innengewinde
G 1/8



Typ	Druckluftanschluss Eingang	Druckluftanschluss Ausgang	Anschlussrichtung	Materialnummer
Sammelanschlussplatte	G 1/8	G 1/8	Seitlich	1825503370

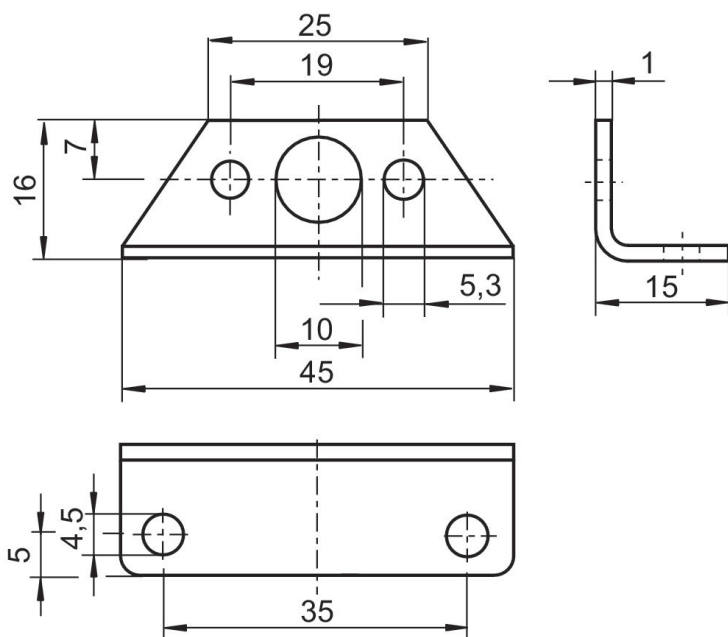
Abmessungen



Befestigungswinkel-Bausatz, Serie DO35



Typ	Liefereinheit [Stück]	Gewicht [kg]	Materialnummer
Befestigungswinkel-Bausatz	2	0.03	1827010423



Ventilsteckverbinder, Serie CON-VP

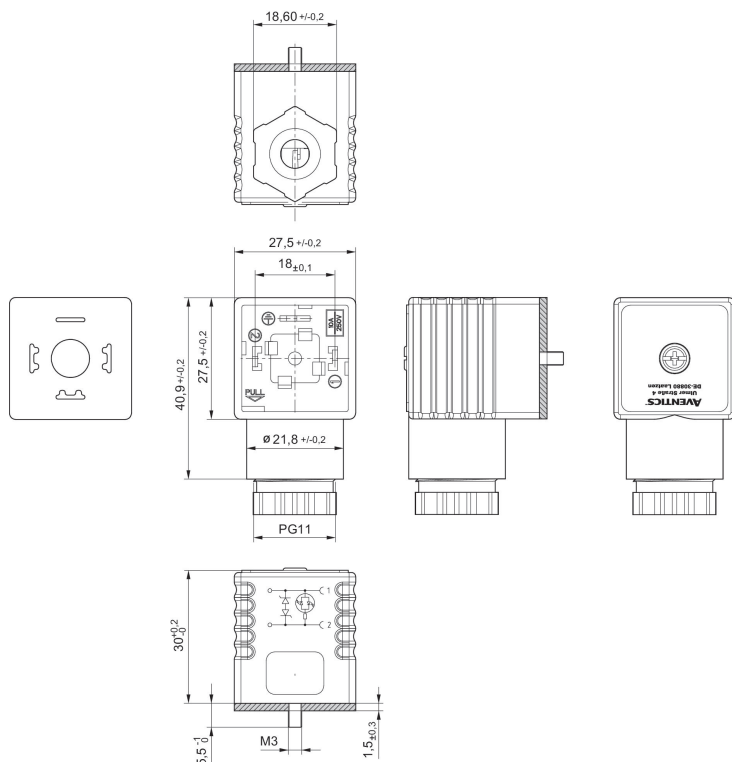
EN 175301-803, Form A



Betriebsspannung	Schutzschaltung	Strom, max. [A]	Kontaktbelegung	Statusanzeige LED	anschließbarer Kabel-Ø min. [mm]	anschließbarer Kabel-Ø max. [mm]	Materialnummer
24 V AC/DC	2 Z-Dioden	1.5	2+E	Gelb	4	9.5	1834484101
115 V AC/DC	Varistor		2+E	Rot	6.5	9.5	1834484102
230 V AC/DC	Varistor		2+E	Rot	6.5	9.5	1834484103

1834484101, 1834484102, 1834484103

Abmessungen



Flachdichtung

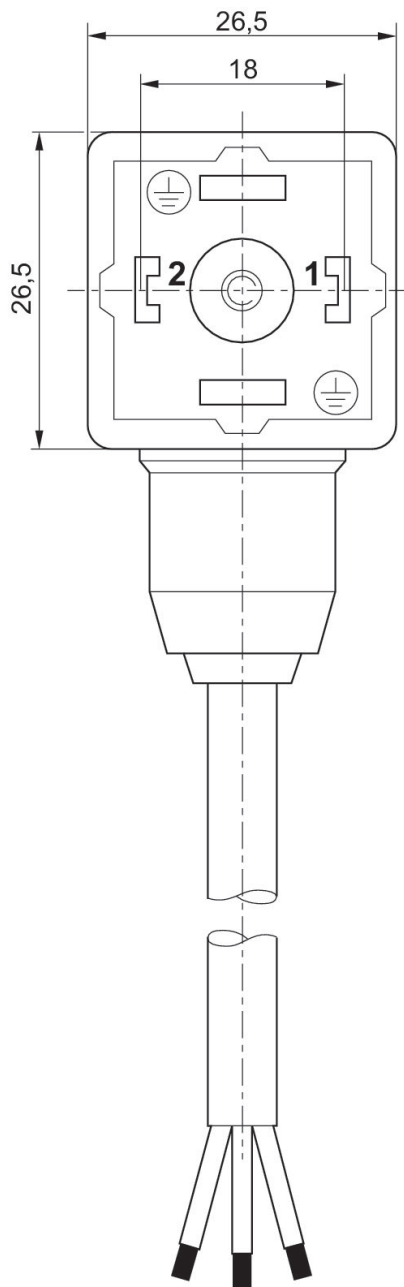
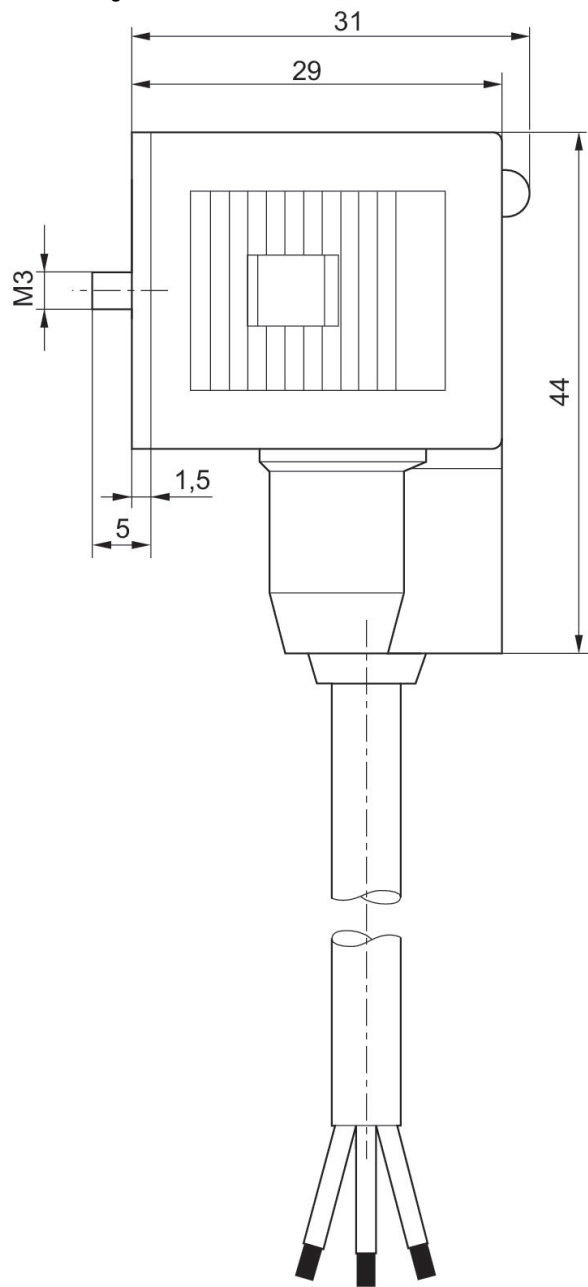
Ventilsteckverbinder, Serie CON-VP

Form A



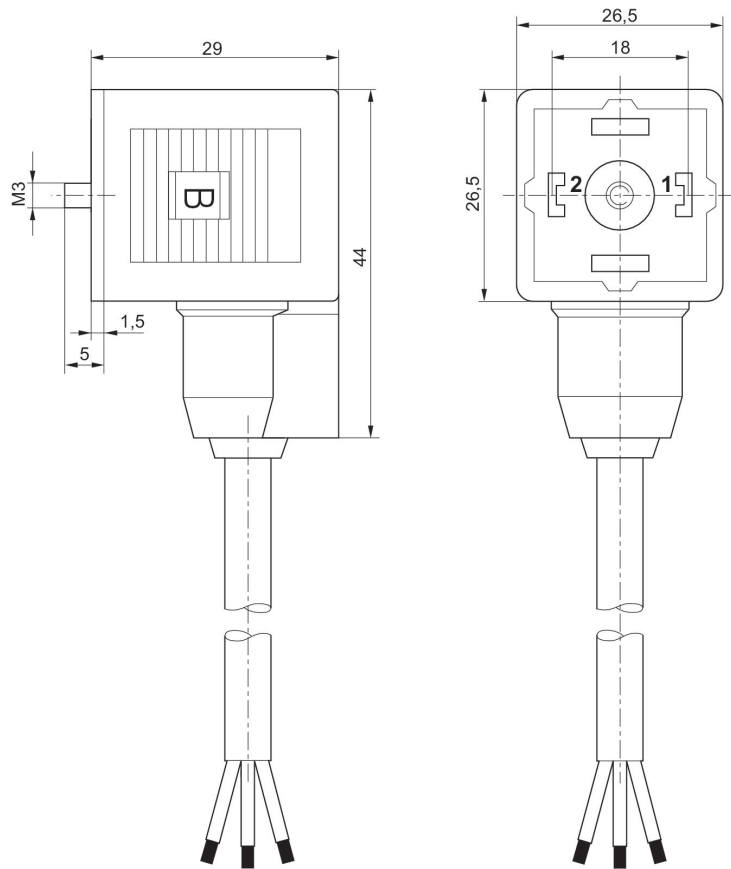
Betriebsspannung	Schutzbe- schaltung	Kontaktbelegung	Statusan- zeige LED	Kabel-Ø [mm]	Kabellänge [m]	Materialnummer
230 V AC/DC		2+E		5.9	3	1834484160
24 V AC/DC	Z-Diode	2+E	Gelb	5.9	3	1834484162
24 V AC/DC	Z-Diode	2+E	Gelb	5.9	5	1834484163
230 V AC/DC	Varistor	2+E	Rot	5.9	3	1834484164
230 V AC/DC	Varistor	2+E	Rot	5.9	5	1834484165

Abmessungen



1834484160

Abmessungen



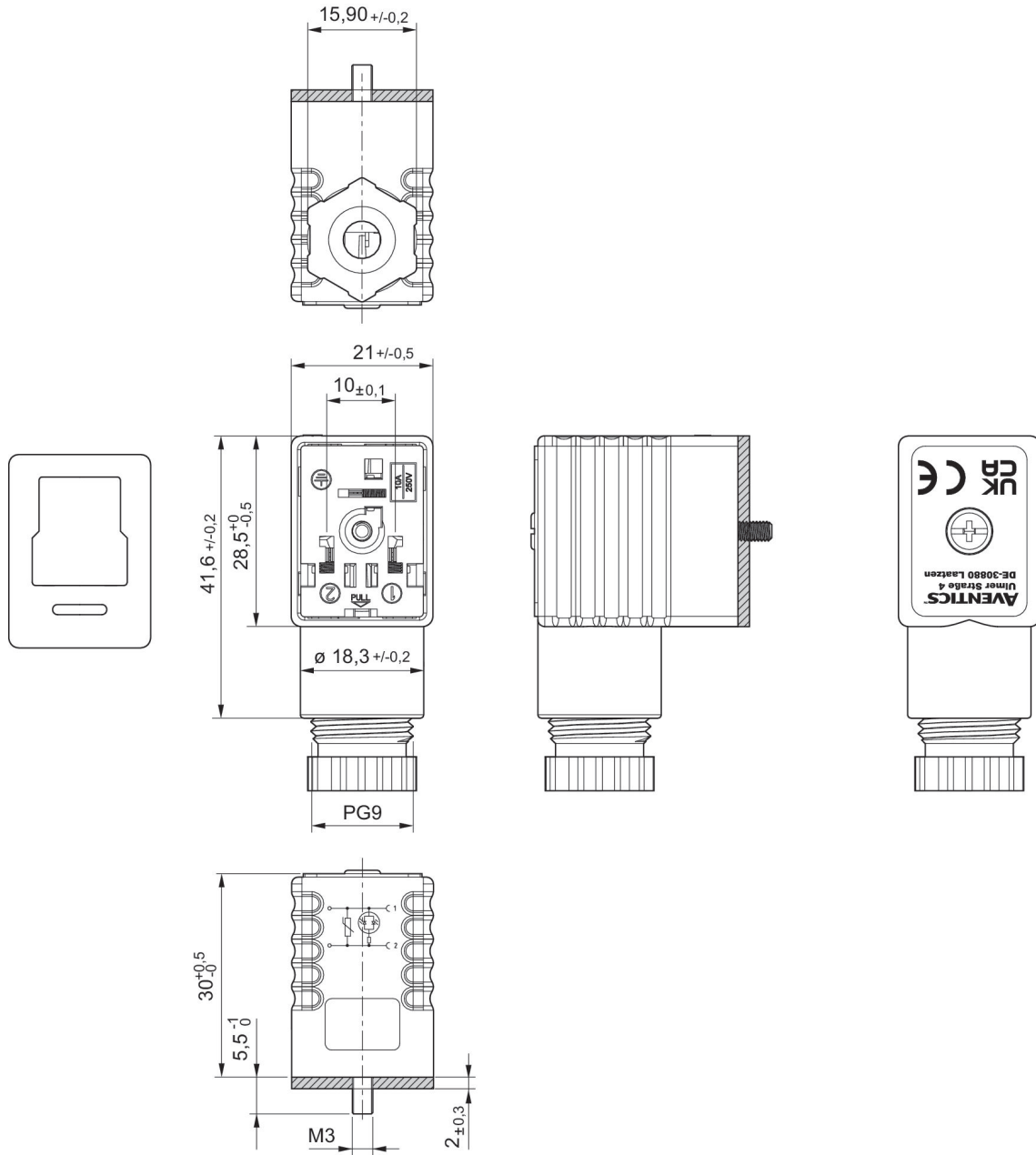
Ventilsteckverbinder, Serie CON-VP

EN 175301-803, Form B
CE-Konformitätserklärung
UKCA



Betriebsspannung	Schutzbe- schaltung	Strom, max. [A]	Kontakt- belegung	Statusan- zeige LED	anschließbarer Kabel-Ø min. [mm]	anschließbarer Kabel-Ø max. [mm]	Materialnummer
300 V DC / 250 V AC		10	2+E		4	8	1834484096
24 V AC/DC	2 Z-Dioden	1.5	2+E	Gelb	4	8	1834484104
115 V AC/DC	Varistor	1.5	2+E	Rot	4	8	1834484105
230 V AC/DC	Varistor	1.5	2+E	Rot	4	8	1834484106

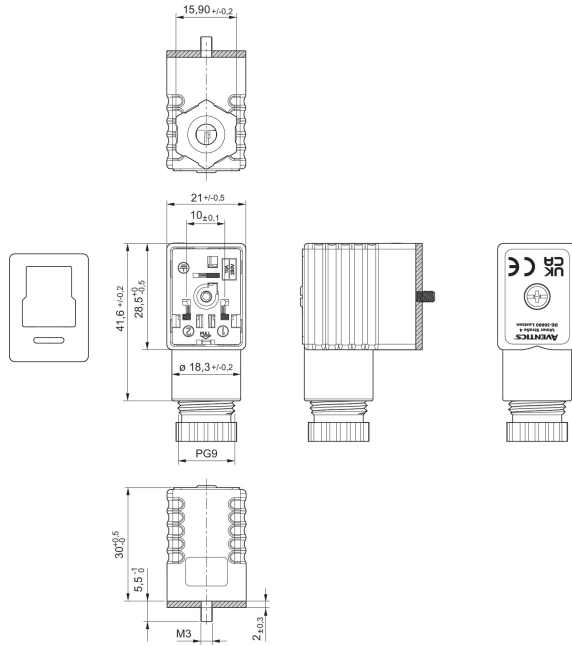
Abmessungen



Flachdichtung

1834484096

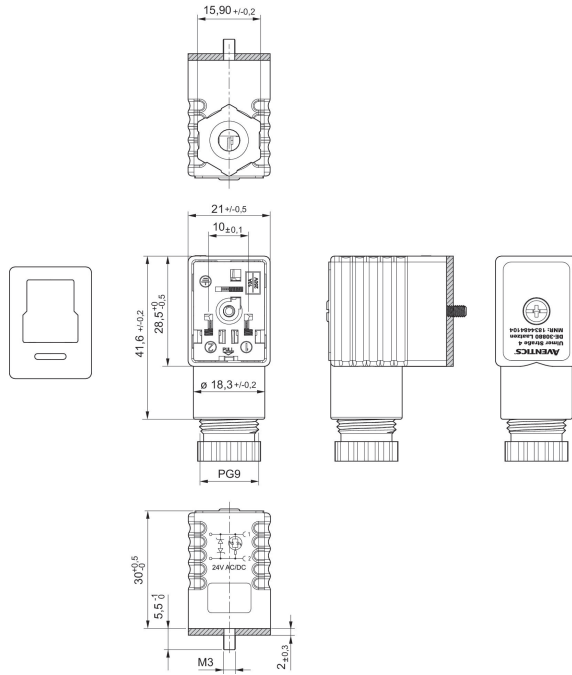
Abmessungen



Flachdichtung

1834484104

Abmessungen



Flachdichtung

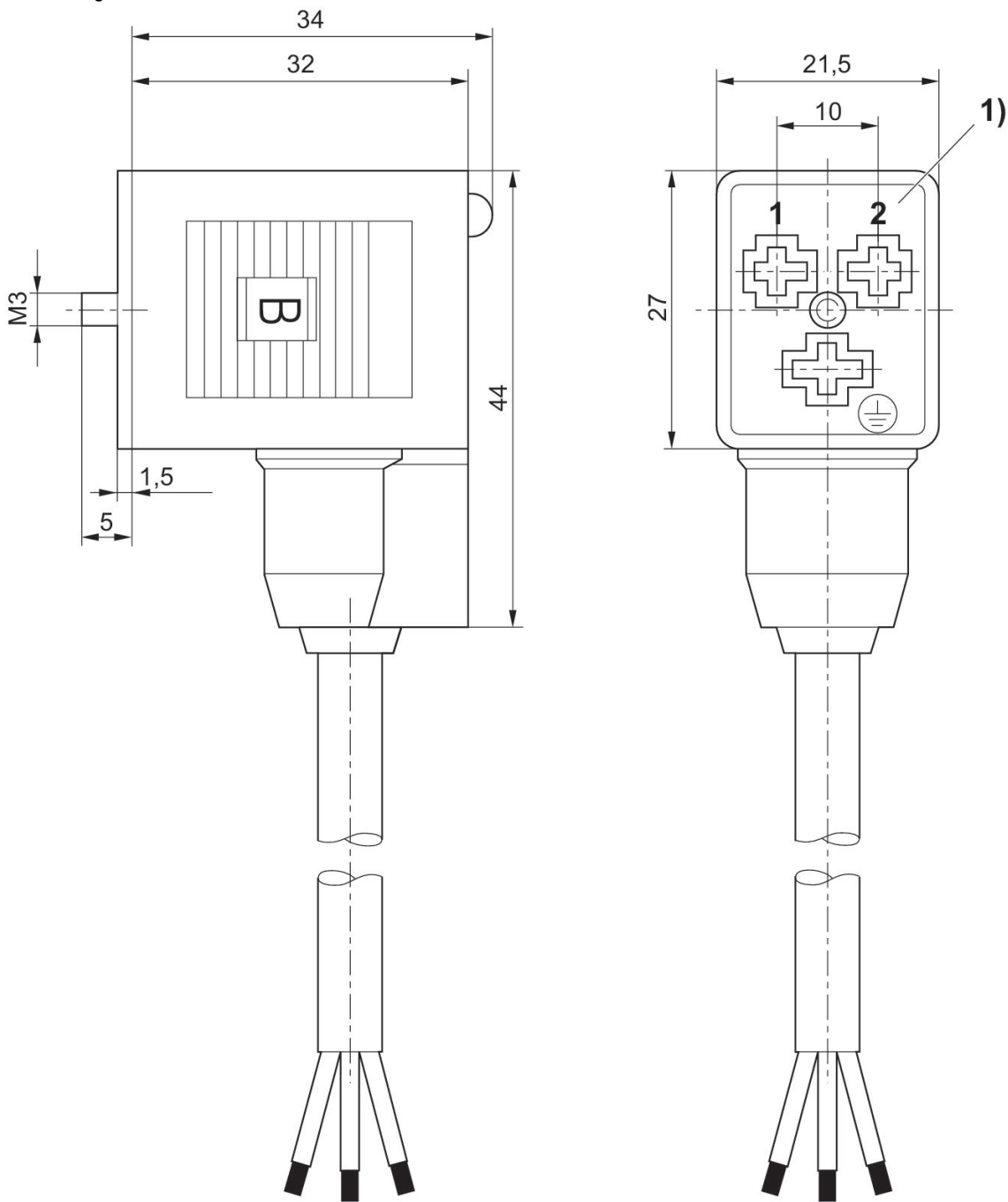
Ventilsteckverbinder, Serie CON-VP

Form B



Betriebsspannung	Schutzschaltung	Strom, max. [A]	Kontaktbelegung	Statusanzeige LED	Kabel-Ø [mm]	Kabellänge [m]	Materialnummer
24 V AC/DC	Z-Diode	10	2+E	Gelb	5.9	3	1834484152
24 V AC/DC	Z-Diode	10	2+E	Gelb	5.9	3	1834484153
24 V AC/DC	Z-Diode	10	2+E	Gelb	5.9	5	1834484154
24 V AC/DC	Z-Diode	10	2+E	Gelb	5.9	5	1834484155

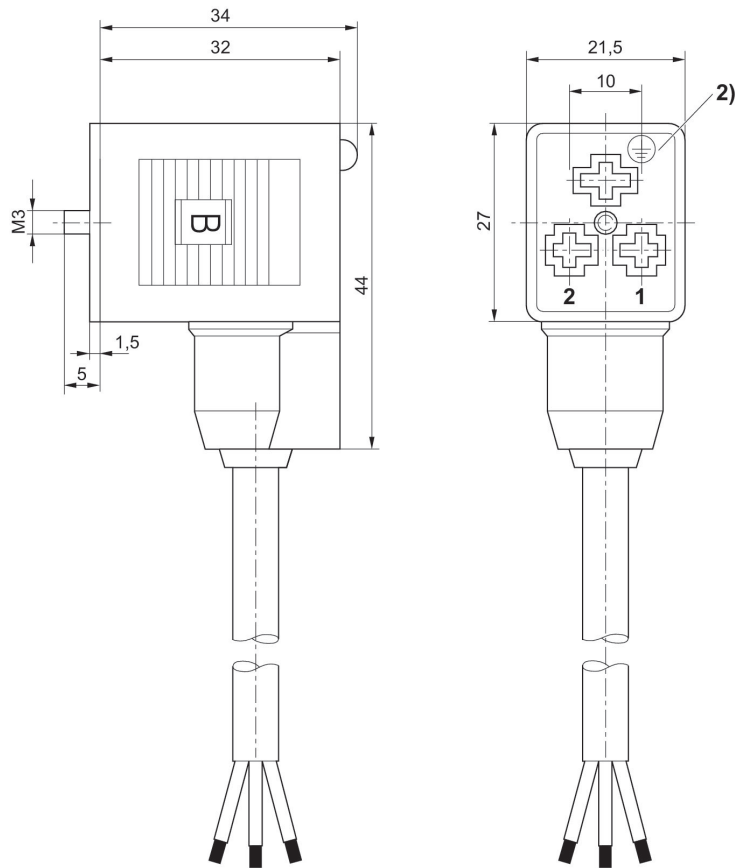
Abmessungen



1) 0° Buchseneinsatz

1834484153, 1834484155

Abmessungen



2) 180° Buchseneinsatz

Ventilsteckverbinder, Serie CON-VP

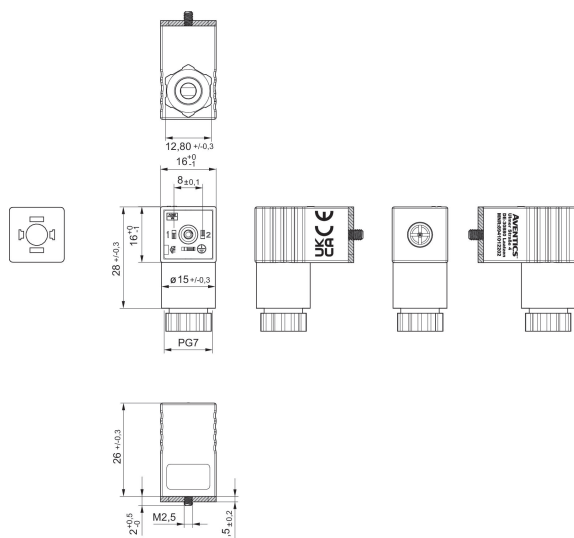
EN 175301-803, Form C
CE-Konformitätserklärung
UKCA



Betriebsspannung	Schutzschaltung	Strom, max. [A]	Kontaktbelegung	Statusanzeige LED	anschließbarer Kabel-Ø min. [mm]	anschließbarer Kabel-Ø max. [mm]	Materialnummer
300 V DC / 250 V AC		6	2+E		4	6	8941012202
24 V AC/DC	Varistor	1.5	2+E	Grün	4	6	4402050330

8941012202

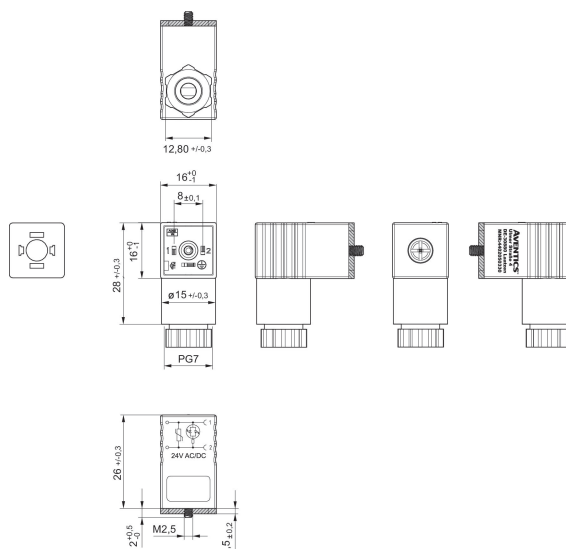
Abmessungen



Flachdichtung

4402050330

Abmessungen



Flachdichtung

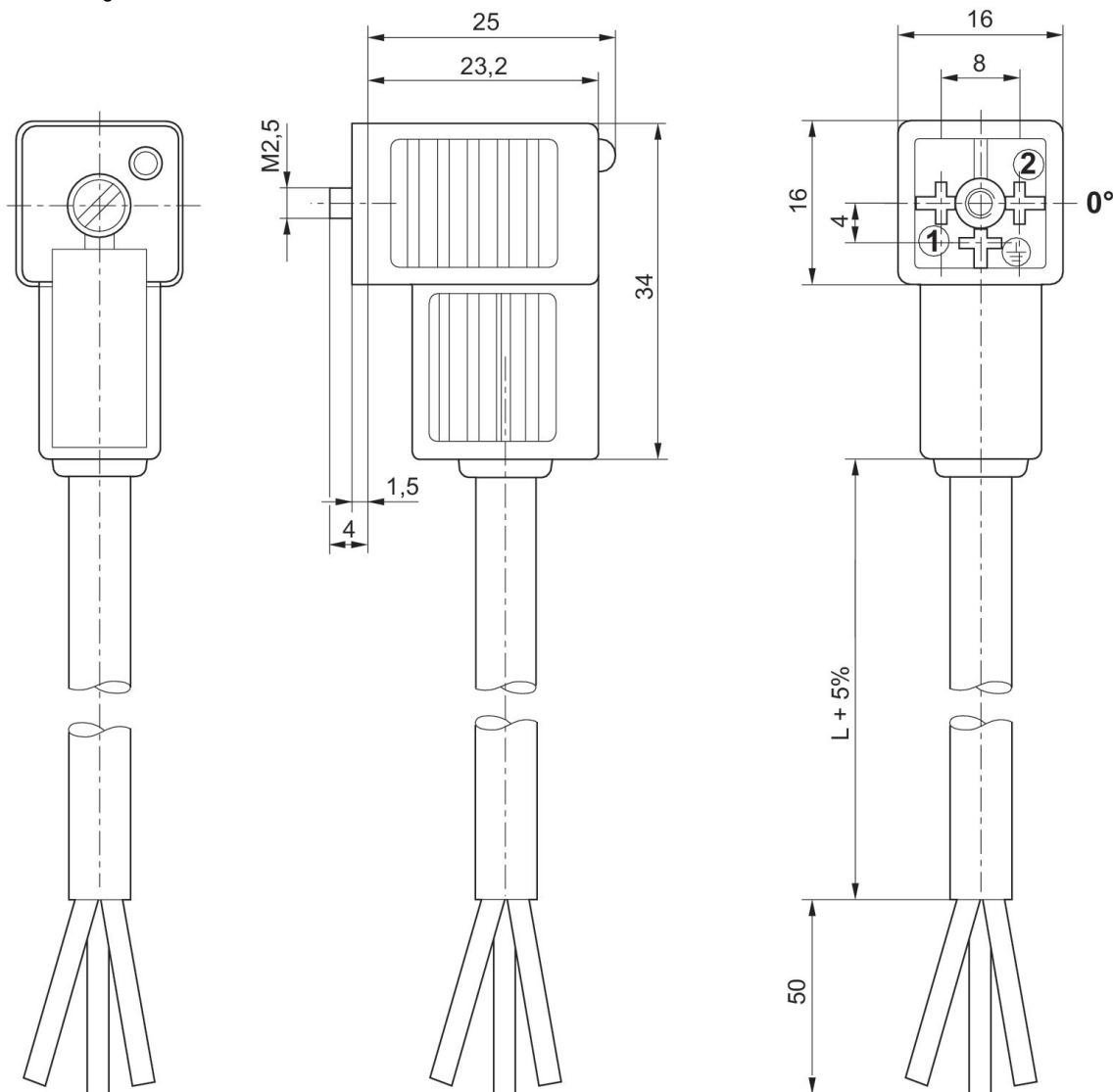
Ventilsteckverbinder, Serie CON-VP

Form C



Betriebsspannung	Schutzschaltung	Strom, max. [A]	Kontaktbelegung	Statusanzeige LED	Kabel-Ø [mm]	Kabellänge [m]	Materialnummer
24 V AC/DC	Z-Diode	6	2+E	Gelb	5.9	3	1834484204
24 V AC/DC	Z-Diode	6	2+E	Gelb	5.9	3	1834484205
24 V AC/DC	Z-Diode	6	2+E	Gelb	5.9	5	1834484206
24 V AC/DC	Z-Diode	6	2+E	Gelb	5.9	5	1834484207
24 V AC/DC	Z-Diode	6	2+E	Gelb	5.9	10	1834484236
230 V AC/DC	Varistor	6	2+E	Gelb	5.9	3	1834484208
230 V AC/DC	Varistor	6	2+E	Gelb	5.9	3	1834484209
230 V AC/DC	Varistor	6	2+E	Gelb	5.9	5	1834484210
230 V AC/DC	Varistor	6	2+E	Gelb	5.9	5	1834484211
230 V AC/DC		6	2+E		5.9	3	1834484212
230 V AC/DC		6	2+E		5.9	3	1834484213
230 V AC/DC		6	2+E		5.9	5	1834484214
230 V AC/DC		6	2+E		5.9	5	1834484215

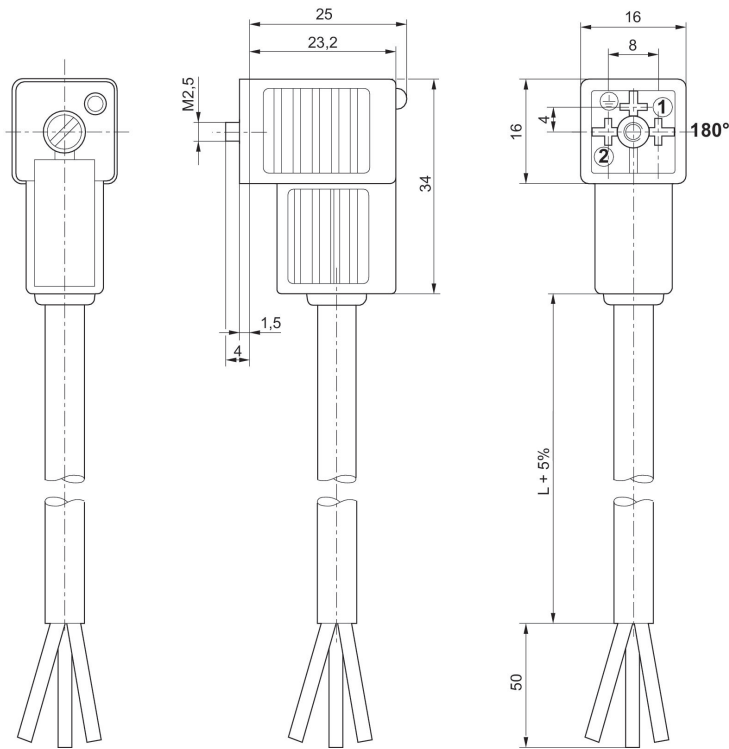
Abmessungen



0° Buchseneinsatz

1834484205, 1834484207, 1834484236, 1834484209, 1834484211, 1834484213, 1834484215

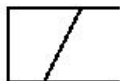
Abmessungen



180° Buchseneinsatz

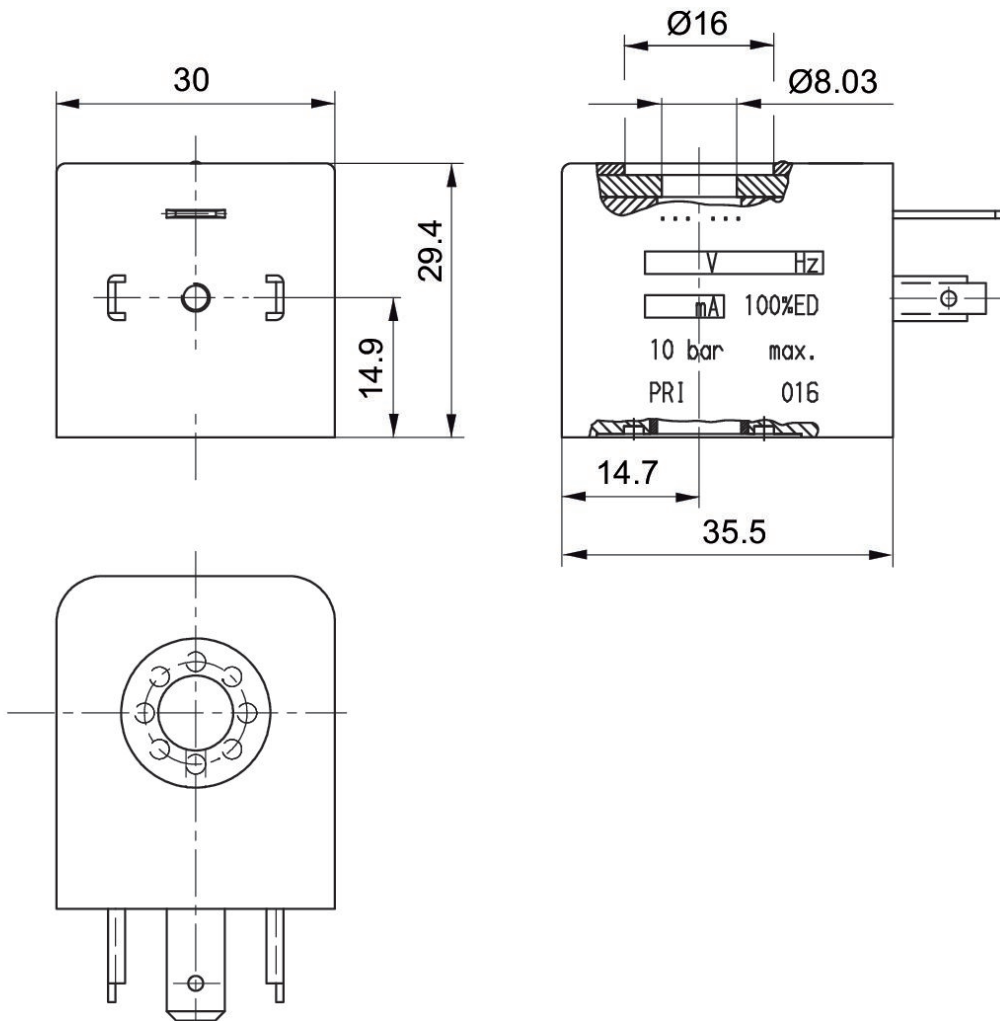
Spule, Serie CO1

Stecker



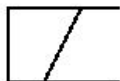
Betriebsspannung DC	Anzahl Pole	Betriebsspannung AC bei 50 Hz	Betriebsspannung AC bei 60 Hz	Spannungstoleranz DC	Spannungstoleranz AC 50 Hz	Spannungstoleranz AC 60 Hz	Leistungsaufnahme DC [W]	Halteleistung AC 50 Hz [VA]	Einschaltleistung AC 50 Hz [VA]	Kompatibilitätsindex	Materialnummer
24 V	3-polig			-10% / +10%			2.7			14	5420897022
	3-polig	24 V	24 V		-20% / +10%	-10% / +20%		5.2		14	5428117022
	3-polig	110 V	110 V		-20% / +10%	-10% / +20%		4.8		14	5428117072
	3-polig	230 V	230 V		-20% / +10%	-10% / +20%		5.6		14	5428117082
110 V	3-polig	220 V	230 V	-10% / +10%	-10% / +10%	-10% / +10%	6	8	11.5	15	1824210220
	3-polig	110 V	110 V		-10% / +10%	-10% / +10%		8	11.5	15	1824210221
12 V	3-polig	24 V	24 V	-10% / +10%	-10% / +10%	-10% / +10%	6.2	7.4	11.5	15	1824210222
24 V	3-polig			-10% / +10%	-10% / +10%	-10% / +10%	4.4			15	1824210223

Abmessungen



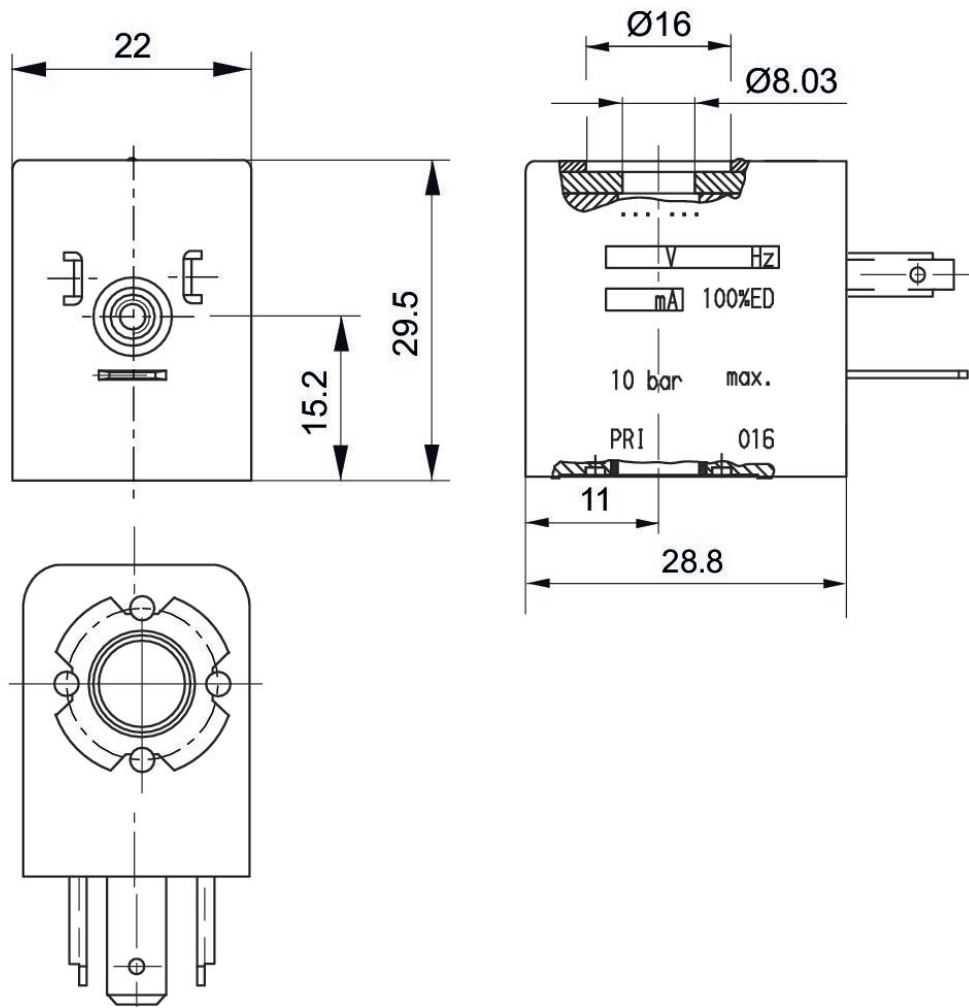
Spule, Serie CO1

Stecker



Betriebsspannung DC	Anzahl Pole	Betriebsspannung AC bei 50 Hz	Betriebsspannung AC bei 60 Hz	Spannungstoleranz DC	Spannungstoleranz AC 50 Hz	Spannungstoleranz AC 60 Hz	Leistungsaufnahme DC [W]	Halteleistung AC 50 Hz [VA]	Einschaltleistung AC 50 Hz [VA]	Kompatibilitätsindex	Materialnummer
24 V	3-polig			-10% / +10%	-10% / +10%	-10% / +10%	2.6			13	1824210245
110 V	3-polig	220 V	230 V	-10% / +10%	-10% / +10%	-10% / +10%	4.9	9.7	12.6	14	1824210235
60 V	3-polig	110 V	110 V	-10% / +10%	-10% / +10%	-10% / +10%	5.9	8.4	11	14	1824210237
12 V	3-polig	24 V	24 V	-10% / +10%	-10% / +10%	-10% / +10%	5.5	8.9	12	14	1824210239
48 V	3-polig			-10% / +10%	-10% / +10%	-10% / +10%	5			14	1824210241
24 V	3-polig	48 V	48 V	-10% / +10%	-10% / +10%	-10% / +10%	4.8	7.7	10.5	14	1824210243

Abmessungen



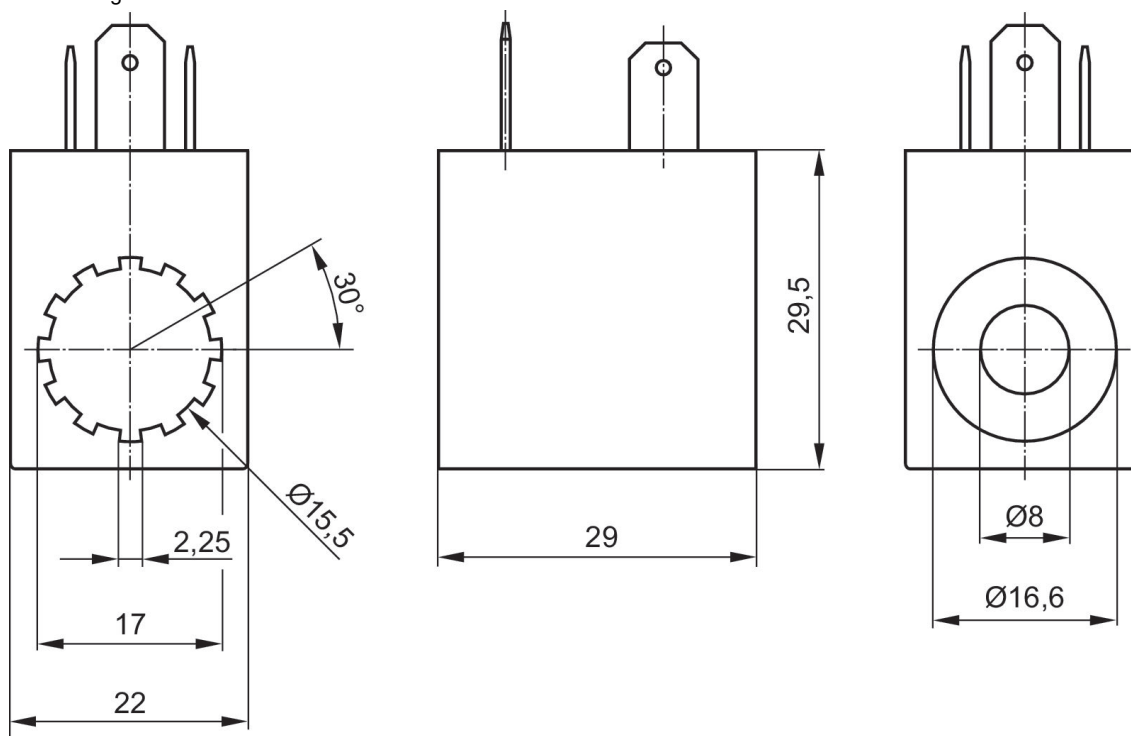
Spule, Serie CO1

Stecker
Form B Industrie



Betriebsspannung DC	Betriebsspannung AC bei 50 Hz	Spannungstoleranz DC	Spannungstoleranz AC 50 Hz	Leistungsaufnahme DC [W]	Halteleistung AC 50 Hz [VA]	Einschaltleistung AC 50 Hz [VA]	Materialnummer
12 V				5			0498317405
24 V		-10% / +10%		5			0498317502
24 V		-10% / +10%		2			0498318800
48 V				5			0498317618
110 V		-10% / +10%		5			0498317707
220 V		-10% / +10%		5			0498317804
	24 V		-10% / +10%		8	10	0498316905
	48 V		-10% / +10%		8	10	0498317006
	110 V		-10% / +10%		8	10	0498317103
	230 V		-10% / +10%		8	10	0498322506

Abmessungen



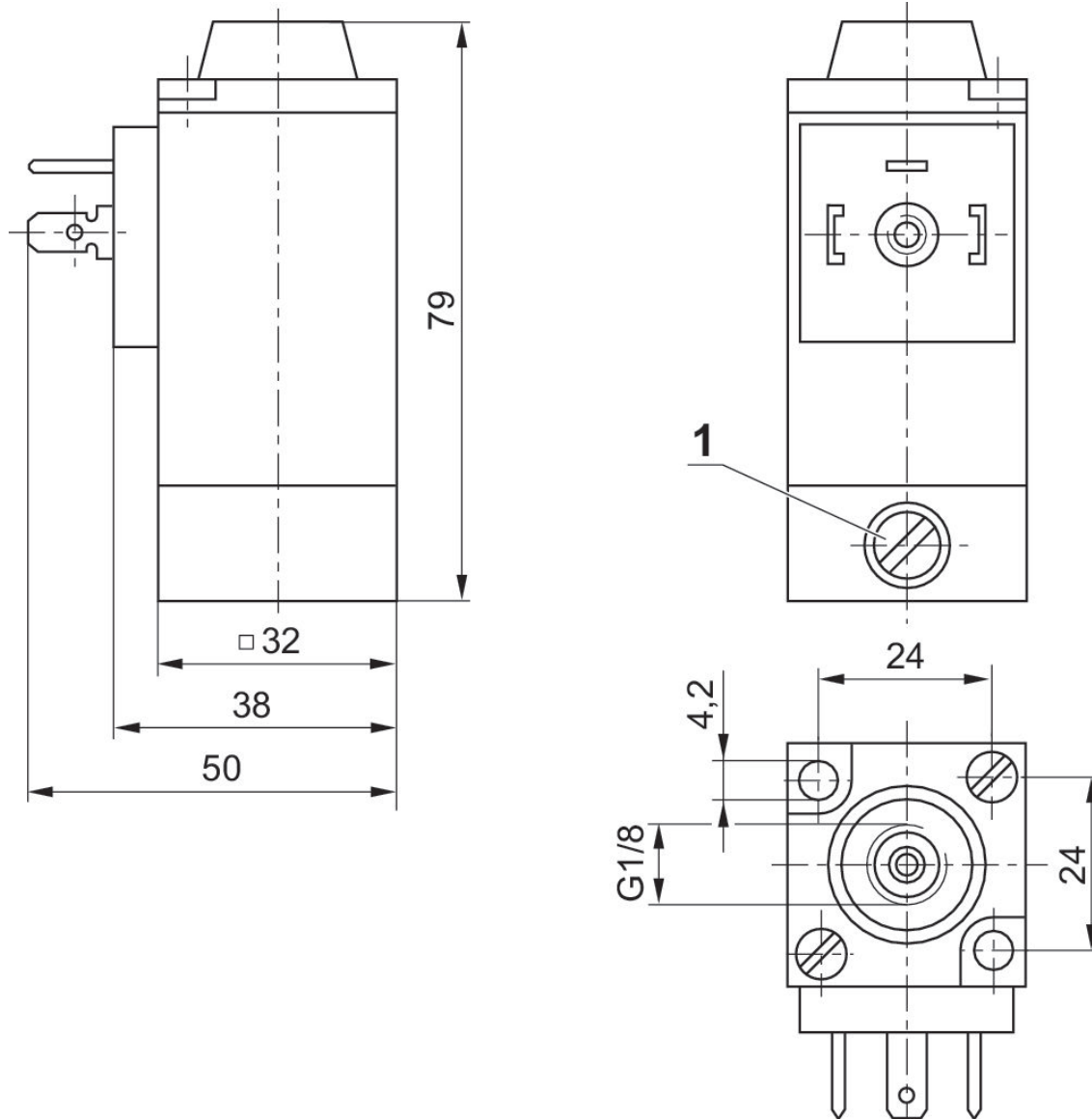
Vorsteuerventil, Serie DO35

Stecker
EN 175301-803, Form A
Innengewinde
elektrisch
G 1/8



Ventilfunktion	Schaltprinzip	Betriebsspannung	Leistungsaufnahme DC [W]	Handhilfsbetätigung	Nenndurchfluss Qn 1 zu 2 [l/min]	Materialnummer
NC	3/2, mit Federrückstellung	24 V DC	8	rastend	140	1827414004
NO	3/2, mit Federrückstellung	24 V DC	8	rastend	110	1827414006
NC	3/2, mit Federrückstellung	24 V AC		rastend	140	1827414011
NC	3/2, mit Federrückstellung	110 V AC		rastend	140	1827414015
NC	3/2, mit Federrückstellung	230 V AC		rastend	140	1827414016
NO	3/2, mit Federrückstellung	24 V AC		rastend	110	1827414020
NO	3/2, mit Federrückstellung	110 V AC		rastend	110	1827414024
NO	3/2, mit Federrückstellung	230 V AC		rastend	110	1827414025

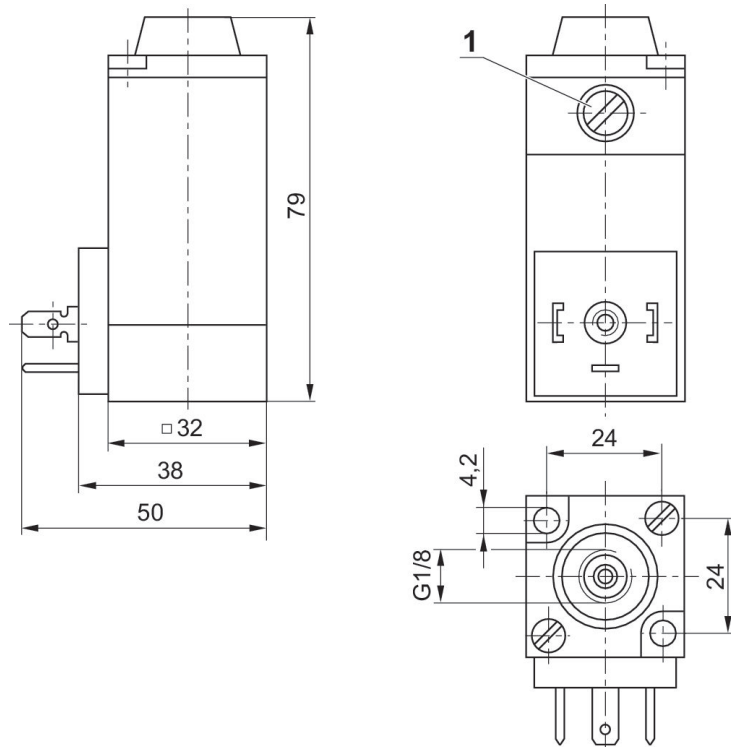
Abmessungen in mm



1) Handhilfsbetätigung

1827414006, 1827414020, 1827414024, 1827414025

Abmessungen in mm



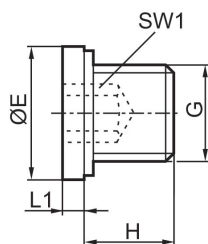
1) Handhilfsbetätigung

Verschluss-Schraube, Flachdichtung



G	Liefereinheit [Stück]	Materialnummer
G 1/8	25	1823462028
G 1/4	25	1823462029
G 3/8	25	1823462030
G 1/2	25	1823462031
G 3/4	10	1823462032
G 1	5	1823462033

Abmessungen



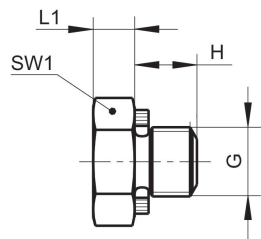
Materialnummer	Anschluss G	Ø E	H	L1	SW1
1823462028	G 1/8	14	8	3	5
1823462029	G 1/4	18	12	3	6
1823462030	G 3/8	22	12	3	8
1823462031	G 1/2	26	14	4	10
1823462032	G 3/4	32	16	4	12
1823462033	G 1	39	16	5	17

Verschluss-Schraube, Flachdichtung



G	Liefereinheit [Stück]	Materialnummer
M5	25	1823462016

Abmessungen



Materialnummer	Anschluss G	H	L1	SW1
1823462016	M5	4.5	3	8

Efficient pneumatic solutions, our program: cylinders and drives, valves and valve systems, air supply management



Visit us: [Emerson.com/Aventics](https://www.emerson.com/aventics)

Your local contact: [Emerson.com/contactus](https://www.emerson.com/contactus)



[Emerson.com](https://www.emerson.com)



[Facebook.com/EmersonAutomationSolutions](https://www.facebook.com/EmersonAutomationSolutions)



[LinkedIn.com/company/Emerson-Automation-Solutions](https://www.linkedin.com/company/Emerson-Automation-Solutions)



[Twitter.com/EMR_Automation](https://twitter.com/EMR_Automation)

An example configuration is depicted on the title page. The delivered product may thus vary from that in the illustration. Subject to change. This Document, as well as the data, specifications and other information set forth in it, are the exclusive property of AVENTICS GmbH. It may not be reproduced or given to third parties without its consent. Only use the AVENTICS products shown in industrial applications. Read the product documentation completely and carefully before using the product. Observe the applicable regulations and laws of the respective country. When integrating the product into applications, note the system manufacturer's specifications for safe use of the product. The data specified only serve to describe the product. No statements concerning a certain condition or suitability for a certain application can be derived from our information. The information given does not release the user from the obligation of own judgment and verification. It must be remembered that the products are subject to a natural process of wear and aging.

The Emerson logo is a trademark and service mark of Emerson Electric Co. Brand logotype are registered trademarks of one of the Emerson family of companies. All other marks are the property of their respective owners. © 2019 Emerson Electric Co. All rights reserved.



CONSIDER IT SOLVED™