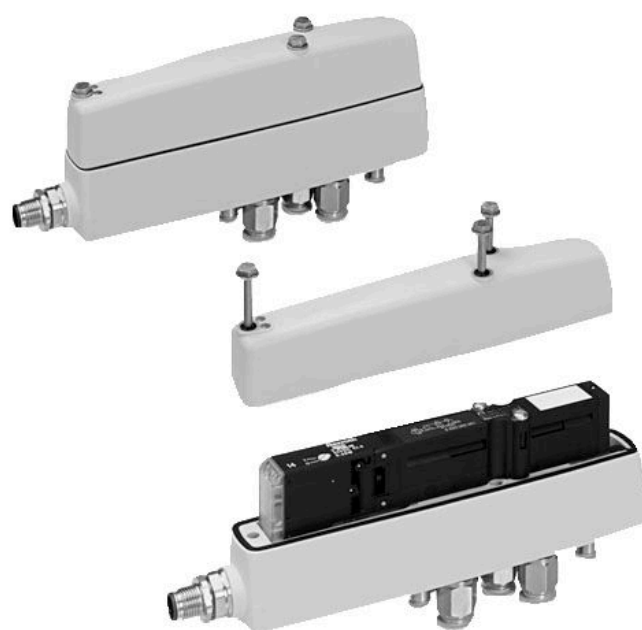


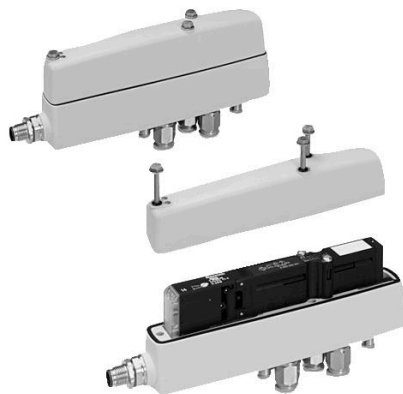
Serie CL03



Válvulas direccionales AVENTICS serie CL03-EV

Los distribuidores AVENTICS serie CL03-EV poseen un diseño higiénico. Resisten con facilidad la limpieza con agua y detergentes agresivos. La serie cumple con la clase de protección IP69K, es apta para lubricantes de clase NSF-H1 y está diseñada para una aplicación intensiva en la industria de alimentos y bebidas.

- Clase de protección IP69K
- Piloto con certificación UL
- Racores rápidos de acero inoxidable
- Resistente a limpieza con agua
- Diseño limpio



Vista general del producto

2x3/2	
Válvula distribuidora 2x3/2, Serie CL03-EV.....	4
16 mm - NA/NC	
Válvula distribuidora 2x3/2, Serie CL03-EV.....	6
16 mm - NA/NA	
Válvula distribuidora 2x3/2, Serie CL03-EV.....	8
16 mm - NC/NC	
5/2	
Válvula distribuidora 5/2, Serie CL03-EV.....	10
16 mm - monoestable	
Válvulas direccionales, Serie CL03-EV.....	12
16 mm	
Válvula distribuidora 5/2, Serie CL03-EV.....	14
16 mm - biestable	
5/3	
Válvula distribuidora 5/3, Serie CL03-EV.....	16
16 mm	
Accesorios CL03-EV	
Conector por enchufe redondo, Serie CON-RD.....	18
Enchufe - M12x1 - 4 polos - recto - Hembrilla - M12x1 - 4 polos - recto	
Conector por enchufe redondo, Serie CON-RD.....	19
Conector de datos, entrada - Hembrilla - M12x1 - de 5 polos - recto - Tornillos - CANopen DeviceNet	

Válvula distribuidora 2x3/2, Serie CL03-EV

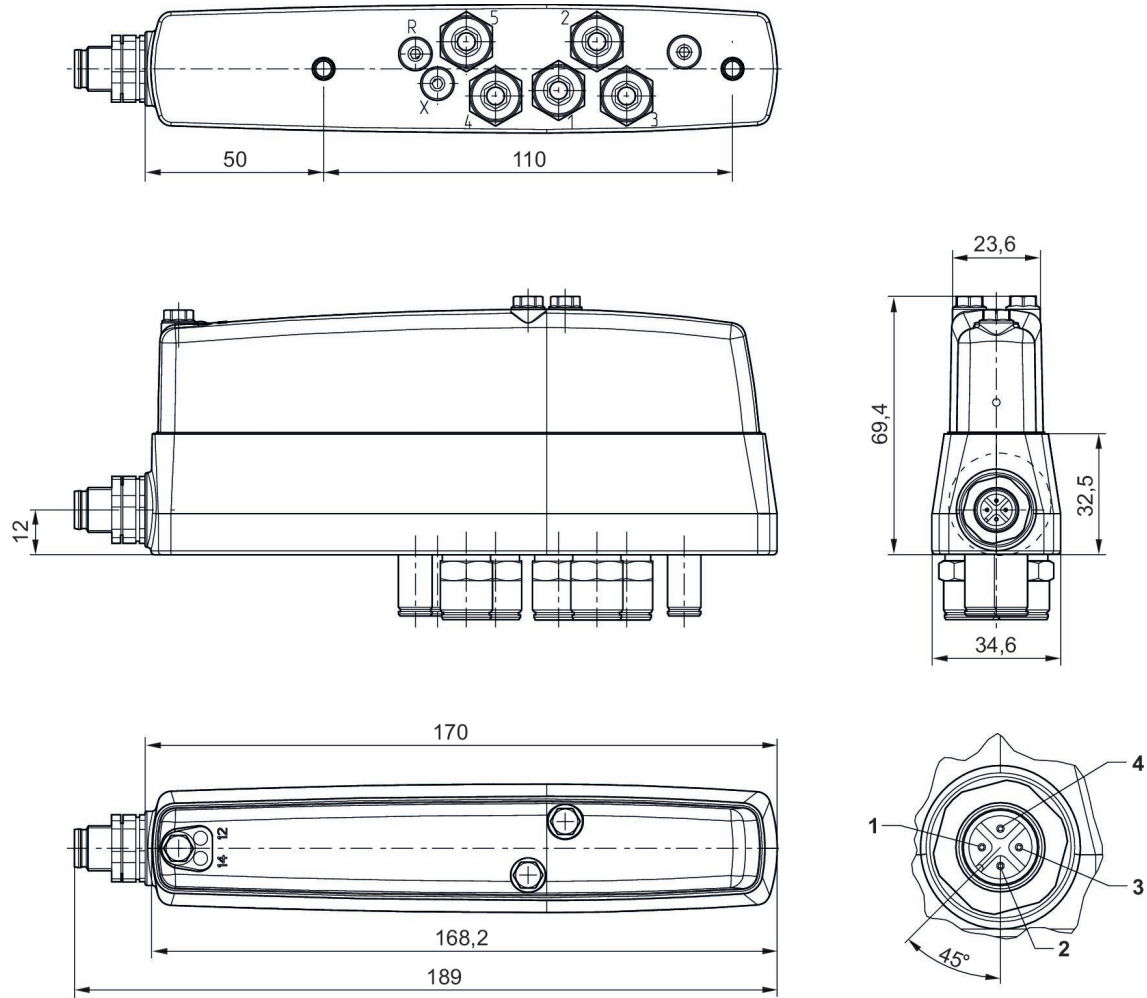
Caudal: 700 l/min
 Accionamiento: eléctrico
 : apto para alimentos
 Certificados: UR (Underwriters Laboratories)
 Anchura de válvula de pilotaje previo: 16 mm
 Duración de conexión: 100 %
 Tipo: Válvula de corredera manual, solapamiento positivo
 Temperatura ambiental mín./máx.: 0 °C ... 50 °C
 Temperatura del medio mín./máx.: 0 °C ... 50 °C
 Presión de pilotaje mín./máx.: 3 bar ... 10 bar
 Presión de funcionamiento mín./máx.: -0.9 bar ... 10 bar



	Función de válvula	Principio de conmutación	conexión neumática, entrada 1	conexión de aire comprimido salida	conexión de aire comprimido escape	Casquillo roscado	Tensión de servicio	N° de material
	NA/NC	2x 3/2 NO/NC, con reposición por resorte	Ø 8	Ø 8	Ø 8	Latón	24 V DC	R412017959
	NA/NC	2x 3/2 NO/NC, con reposición por resorte	Ø 8	Ø 8	Ø 8	Acero inoxidable	24 V DC	R412017960
	NA/NC	2x 3/2 NO/NC, con reposición por resorte	G 1/8	G 1/8	G 1/8		24 V DC	R412017961

Pilotaje	Consumo de potencia DC [W]	Tolerancia de tensión DC	Accionamiento auxiliar manual	Caudal nominal Qn 1 a la 2 [l/min]	N° de material
exterior	0.35	-15 % / +20 %	encajando	700	R412017959
exterior	0.35	-15 % / +20 %	encajando	700	R412017960
exterior	0.35	-15 % / +20 %	encajando	700	R412017961

Dimensiones

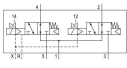
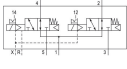
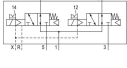


Conexión eléctrica:
1) No ocupado 2) Bobina 12 3) 0 V 4) Bobina 14

Válvula distribuidora 2x3/2, Serie CL03-EV

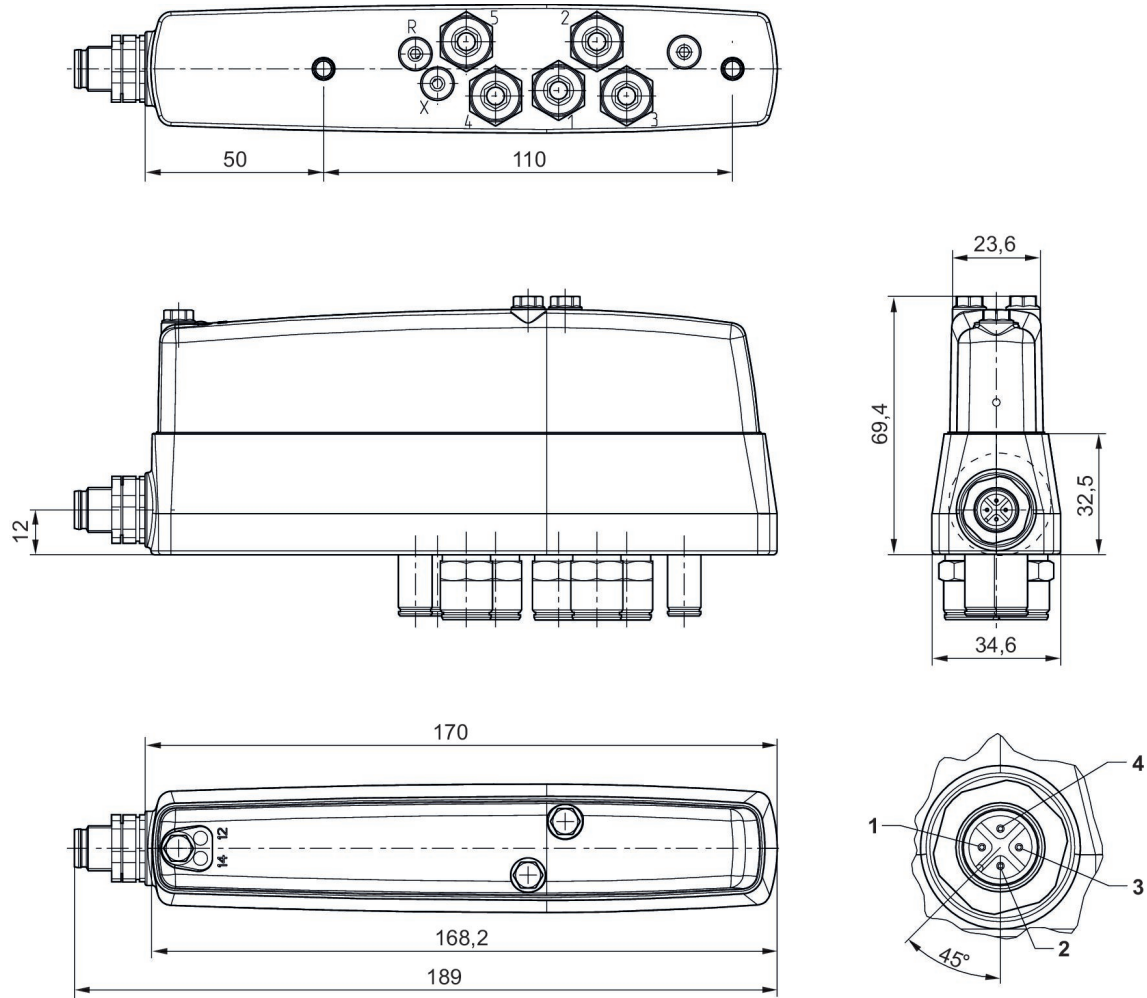
Caudal: 700 l/min
 Accionamiento: eléctrico
 : apto para alimentos
 Certificados: UR (Underwriters Laboratories)
 Anchura de válvula de pilotaje previo: 16 mm
 Duración de conexión: 100 %
 Tipo: Válvula de corredera manual, solapamiento positivo
 Temperatura ambiental mín./máx.: 0 °C ... 50 °C
 Temperatura del medio mín./máx.: 0 °C ... 50 °C
 Presión de pilotaje mín./máx.: 2.5 bar ... 10 bar
 Presión de funcionamiento mín./máx.: -0.9 bar ... 10 bar



	Función de válvula	Principio de conmutación	conexión neumática, entrada 1	conexión de aire comprimido salida	conexión de aire comprimido escape	Casquillo roscado	Tensión de servicio	N° de material
	NA/NA	2x 3/2 NO/NO, con reposición por resorte	Ø 8	Ø 8	Ø 8	Latón	24 V DC	R412017956
	NA/NA	2x 3/2 NO/NO, con reposición por resorte	Ø 8	Ø 8	Ø 8	Acero inoxidable	24 V DC	R412017957
	NA/NA	2x 3/2 NO/NO, con reposición por resorte	G 1/8	G 1/8	G 1/8		24 V DC	R412017958

Pilotaje	Consumo de potencia DC [W]	Tolerancia de tensión DC	Accionamiento auxiliar manual	Caudal nominal Qn 1 a la 2 [l/min]	N° de material
exterior	0.35	-15 % / +20 %	encajando	700	R412017956
exterior	0.35	-15 % / +20 %	encajando	700	R412017957
exterior	0.35	-15 % / +20 %	encajando	700	R412017958

Dimensiones



Conexión eléctrica:
1) No ocupado 2) Bobina 12 3) 0 V 4) Bobina 14

Válvula distribuidora 2x3/2, Serie CL03-EV

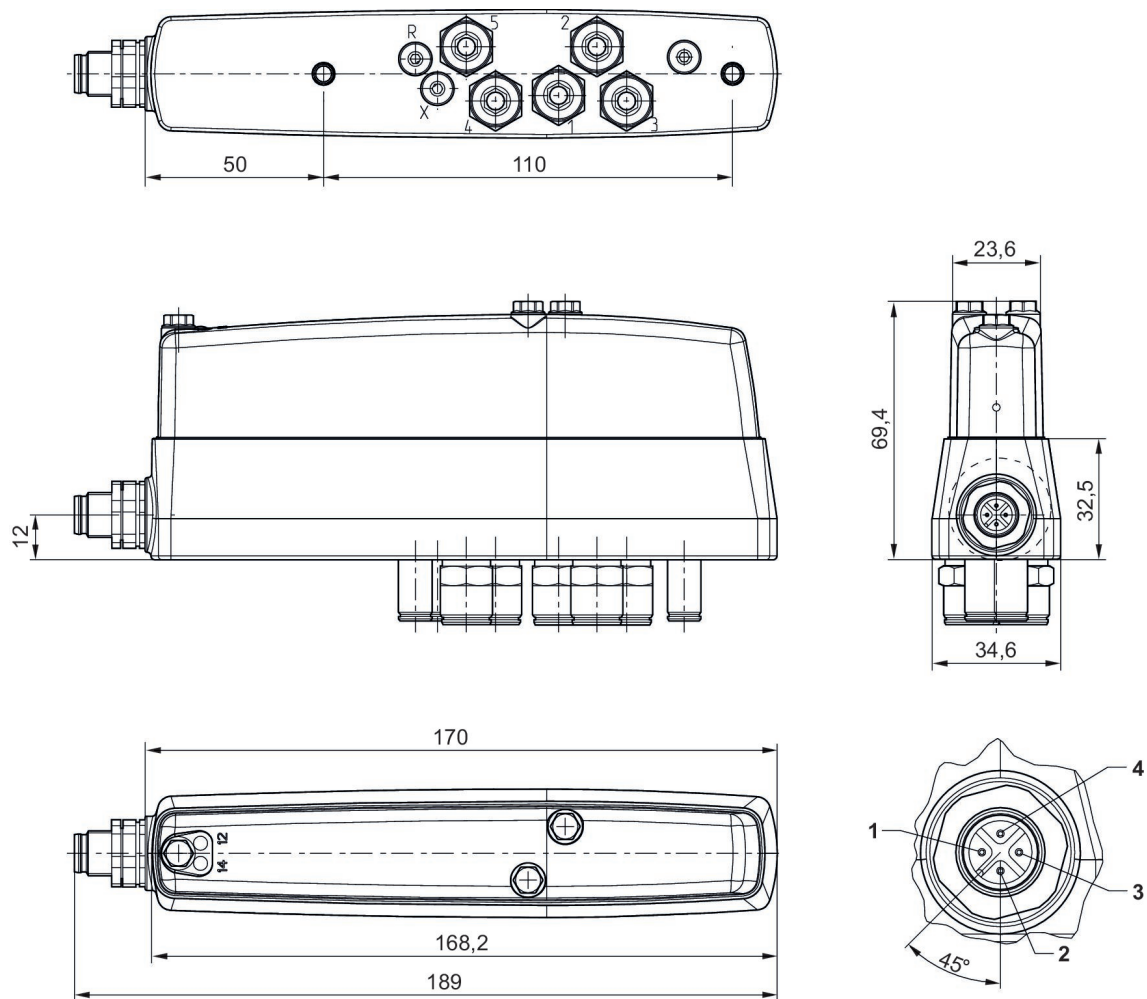
Caudal: 700 l/min
 Accionamiento: eléctrico
 : apto para alimentos
 Certificados: UR (Underwriters Laboratories)
 Anchura de válvula de pilotaje previo: 16 mm
 Duración de conexión: 100 %
 Tipo: Válvula de corredera manual, solapamiento positivo
 Temperatura ambiental mín./máx.: 0 °C ... 50 °C
 Temperatura del medio mín./máx.: 0 °C ... 50 °C
 Presión de pilotaje mín./máx.: 2.5 bar ... 10 bar
 Presión de funcionamiento mín./máx.: -0.9 bar ... 10 bar



	Función de válvula	Principio de conmutación	conexión neumática, entrada 1	conexión de aire comprimido salida	conexión de aire comprimido escape	Casquillo roscado	Tensión de servicio	N° de material
	NC/NC	2x 3/2 NC/NC, con reposición por resorte	Ø 8	Ø 8	Ø 8	Latón	24 V DC	R412021814
	NC/NC	2x 3/2 NC/NC, con reposición por resorte	Ø 8	Ø 8	Ø 8	Acero inoxidable	24 V DC	R412021815
	NC/NC	2x 3/2 NC/NC, con reposición por resorte	G 1/8	G 1/8	G 1/8		24 V DC	R412021816

Pilotaje	Consumo de potencia DC [W]	Tolerancia de tensión DC	Accionamiento auxiliar manual	Caudal nominal Qn 1 a la 2 [l/min]	N° de material
exterior	0.35	-15 % / +20 %	encajando	700	R412021814
exterior	0.35	-15 % / +20 %	encajando	700	R412021815
exterior	0.35	-15 % / +20 %	encajando	700	R412021816

Dimensiones



Conexión eléctrica:
1) No ocupado 2) Bobina 12 3) 0 V 4) Bobina 14

Válvula distribuidora 5/2, Serie CL03-EV

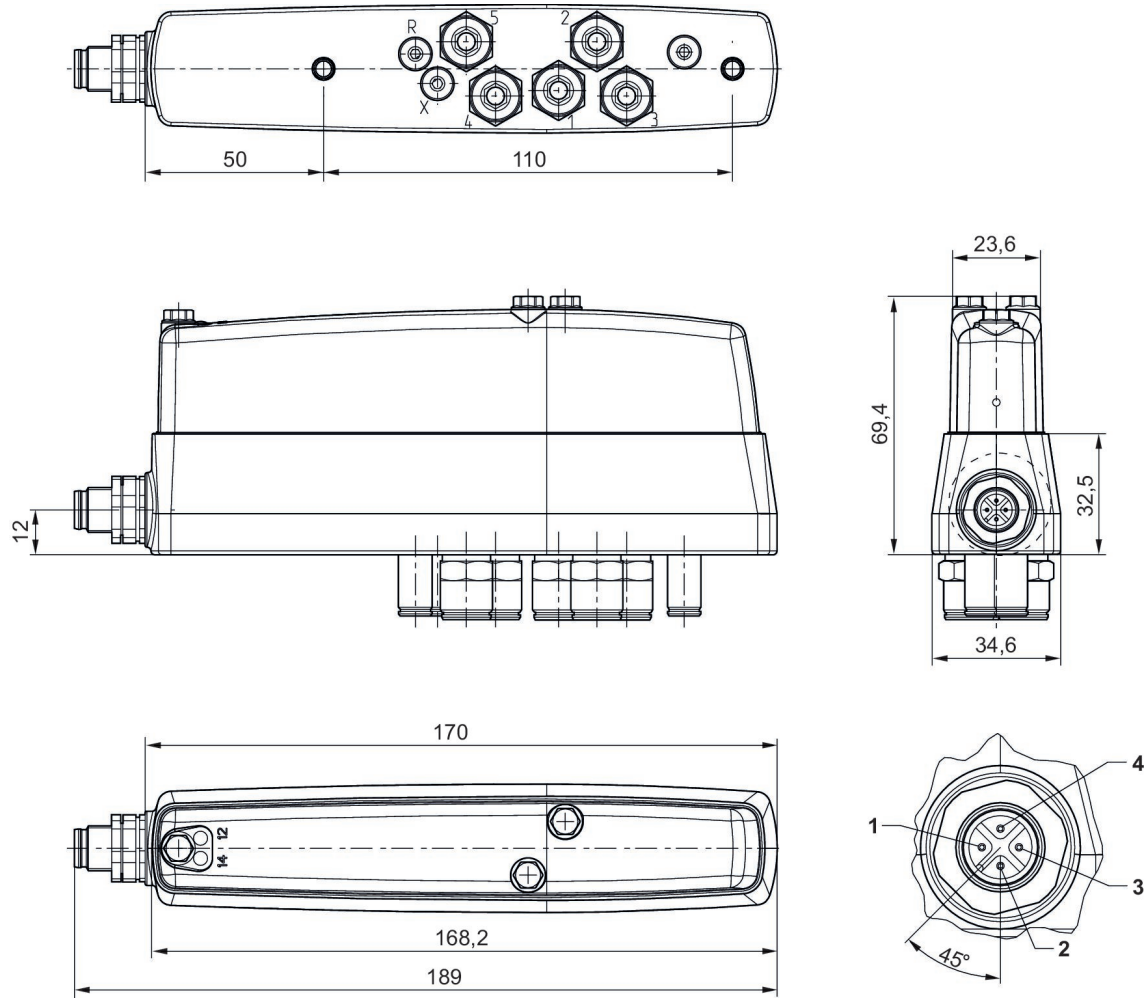
Caudal: 700 l/min
 Accionamiento: eléctrico
 : apto para alimentos
 Certificados: UR (Underwriters Laboratories)
 Anchura de válvula de pilotaje previo: 16 mm
 Duración de conexión: 100 %
 Tipo: Válvula de corredera manual, solapamiento positivo
 Temperatura ambiental mín./máx.: 0 °C ... 50 °C
 Temperatura del medio mín./máx.: 0 °C ... 50 °C
 Presión de pilotaje mín./máx.: 3 bar ... 10 bar
 Presión de funcionamiento mín./máx.: -0.9 bar ... 10 bar



	Principio de conmutación	conexión neumática, entrada 1	conexión de aire comprimido salida	conexión de aire comprimido escape	Casquillo roscado	Tensión de servicio	Pilotaje	N° de material
	2/2, con retorno por muelle/por aire interno	Ø 8	Ø 8	Ø 8	Latón	24 V DC	exterior	R412017962
	2/2, con retorno por muelle/por aire interno	Ø 8	Ø 8	Ø 8	Acero inoxidable	24 V DC	exterior	R412017963
	2/2, con retorno por muelle/por aire interno	G 1/8	G 1/8	G 1/8		24 V DC	exterior	R412017964

Consumo de potencia DC [W]	Tolerancia de tensión DC	Accionamiento auxiliar manual	Caudal nominal Qn 1 a la 2 [l/min]	N° de material
0.35	-15 % / +20 %	encajando	700	R412017962
0.35	-15 % / +20 %	encajando	700	R412017963
0.35	-15 % / +20 %	encajando	700	R412017964

Dimensiones



Conexión eléctrica:
1) No ocupado 2) Bobina 12 3) 0 V 4) Bobina 14

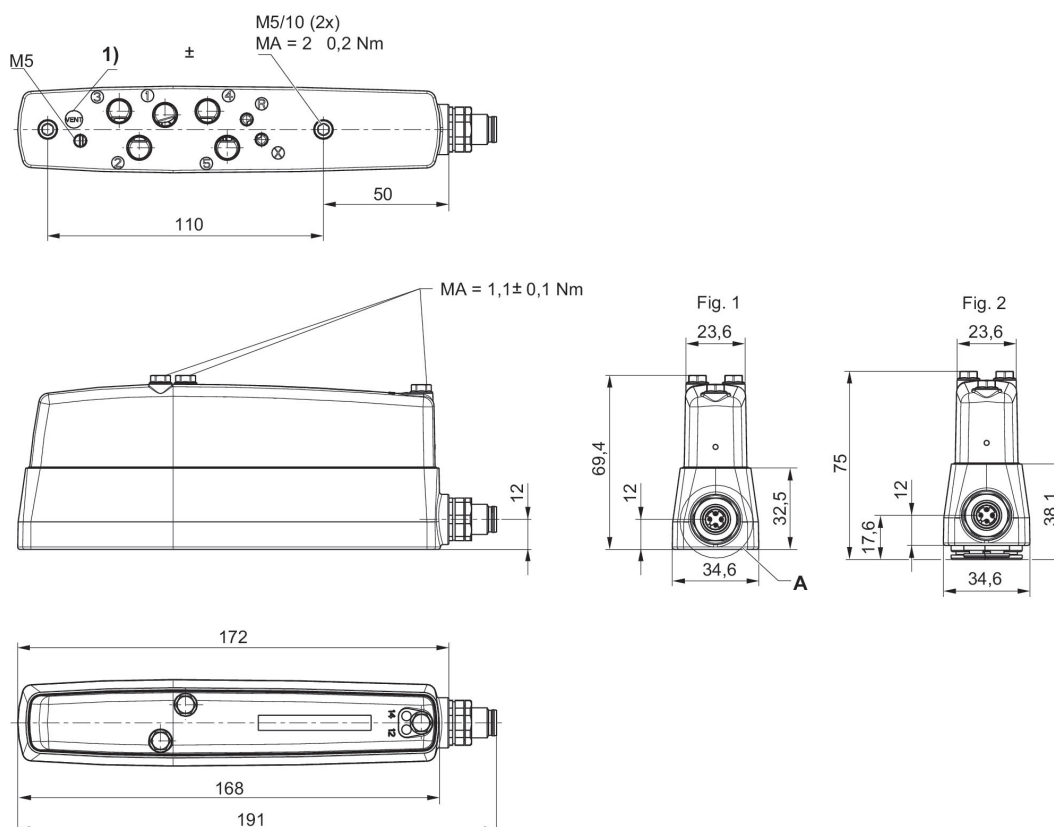
Válvulas direccionales, Serie CL03-EV

Caudal: 700 l/min
 Accionamiento: eléctrico
 : apto para alimentos
 Certificados: UR (Underwriters Laboratories)
 Anchura de válvula de pilotaje previo: 16 mm
 Duración de conexión: 100 %
 Temperatura ambiental mín./máx.: 0 °C ... 50 °C
 Temperatura del medio mín./máx.: 0 °C ... 50 °C
 Presión de funcionamiento mín/máx: -0.9 bar ... 10 bar



conexión neumática, entrada 1	conexión de aire comprimido salida	conexión de aire comprimido escape	Accionamiento auxiliar manual	Caudal nominal Qn 1 a la 2 [l/min]	N° de material
Ø 8	Ø 8	Ø 8	encajando	700	R412026369
G 1/8	G 1/8	G 1/8	encajando	700	R412026370

Dimensiones

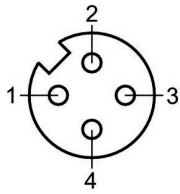


X Conexión de ventilación (VENT)

R412026369, R412026370

Conexión eléctrica:

enchufe redondo



- 1) no ocupado
- 2) Bobina 12
- 3) Masa
- 4) Bobina 14

Válvula distribuidora 5/2, Serie CL03-EV

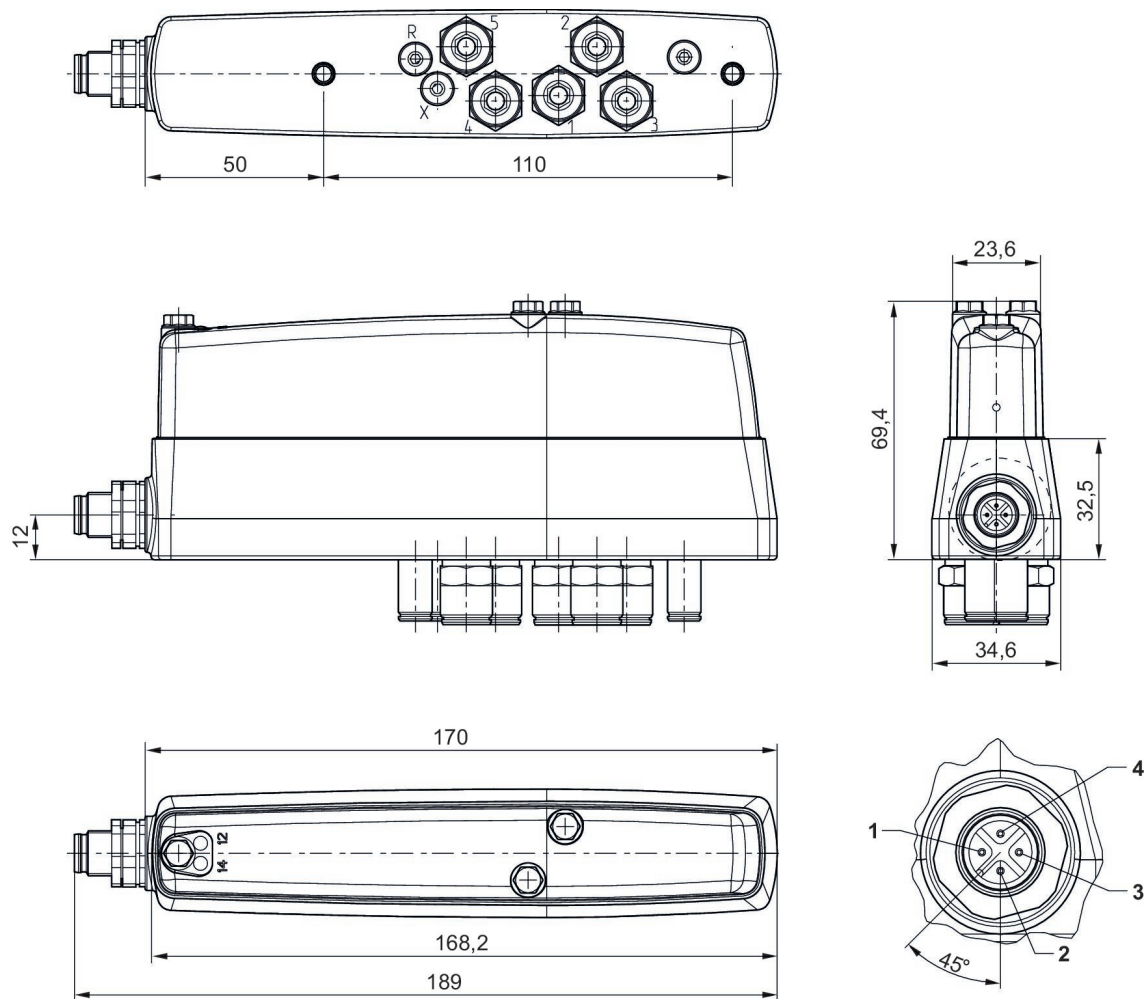
Caudal: 700 l/min
 Accionamiento: eléctrico
 : apto para alimentos
 Certificados: UR (Underwriters Laboratories)
 Anchura de válvula de pilotaje previo: 16 mm
 Duración de conexión: 100 %
 Tipo: Válvula de corredera manual, solapamiento positivo
 Temperatura ambiental mín./máx.: 0 °C ... 50 °C
 Temperatura del medio mín./máx.: 0 °C ... 50 °C
 Presión de pilotaje mín./máx.: 3 bar ... 10 bar
 Presión de funcionamiento mín./máx.: -0.9 bar ... 10 bar



	Principio de conmutación	conexión neumática, entrada 1	conexión de aire comprimido salida	conexión de aire comprimido escape	Casquillo roscado	Tensión de servicio	Pilotaje	N° de material
	5/2, biestable	Ø 8	Ø 8	Ø 8	Latón	24 V DC	exterior	R412017950
	5/2, biestable	Ø 8	Ø 8	Ø 8	Acero inoxidable	24 V DC	exterior	R412017951
	5/2, biestable	G 1/8	G 1/8	G 1/8		24 V DC	exterior	R412017952

Consumo de potencia DC [W]	Tolerancia de tensión DC	Accionamiento auxiliar manual	Caudal nominal Qn 1 a la 2 [l/min]	N° de material
0.35	-15 % / +20 %	encajando	700	R412017950
0.35	-15 % / +20 %	encajando	700	R412017951
0.35	-15 % / +20 %	encajando	700	R412017952

Dimensiones



Conexión eléctrica:

1) No ocupado 2) Bobina 12 3) 0 V 4) Bobina 14

Válvula distribuidora 5/3, Serie CL03-EV

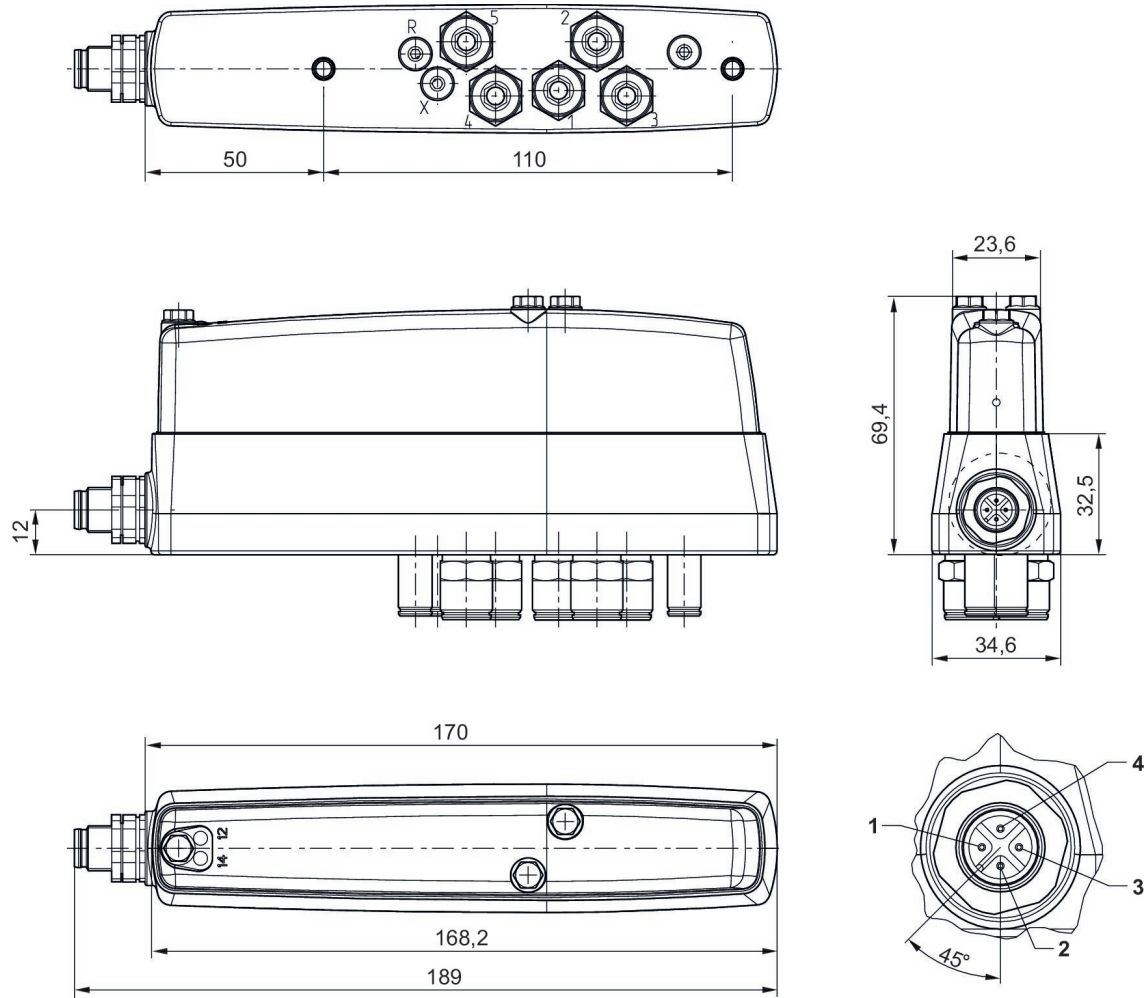
Caudal: 700 l/min
 Accionamiento: eléctrico
 : apto para alimentos
 Certificados: UR (Underwriters Laboratories)
 Anchura de válvula de pilotaje previo: 16 mm
 Duración de conexión: 100 %
 Tipo: Válvula de corredera manual, solapamiento positivo
 Temperatura ambiental mín./máx.: 0 °C ... 50 °C
 Temperatura del medio mín./máx.: 0 °C ... 50 °C
 Presión de pilotaje mín./máx.: 3 bar ... 10 bar
 Presión de funcionamiento mín./máx.: -0.9 bar ... 10 bar



	Función de válvula	Principio de conmutación	conexión neumática, entrada 1	conexión de aire comprimido salida	conexión de aire comprimido escape	Casquillo roscado	Tensión de servicio	N° de material
	posición central cerrada	5/3, posición central cerrada	Ø 8	Ø 8	Ø 8	Latón	24 V DC	R412017953
	posición central cerrada	5/3, posición central cerrada	Ø 8	Ø 8	Ø 8	Acero inoxidable	24 V DC	R412017954
	posición central cerrada	5/3, posición central cerrada	G 1/8	G 1/8	G 1/8		24 V DC	R412017955

Pilotaje	Consumo de potencia DC [W]	Tolerancia de tensión DC	Accionamiento auxiliar manual	Caudal nominal Qn 1 a la 2 [l/min]	N° de material
exterior	0.35	-15 % / +20 %	encajando	700	R412017953
exterior	0.35	-15 % / +20 %	encajando	700	R412017954
exterior	0.35	-15 % / +20 %	encajando	700	R412017955

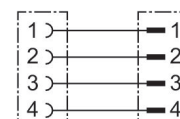
Dimensiones



Conexión eléctrica:
1) No ocupado 2) Bobina 12 3) 0 V 4) Bobina 14

Conector por enchufe redondo, Serie CON-RD

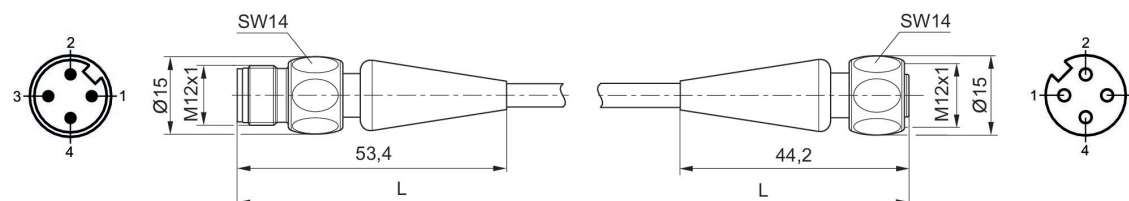
Conexión eléctrica 1: Enchufe ... M12x1 ... 4 polos ... Codificado A ... recto ... 180°
 Conexión eléctrica 2: Hembrilla ... M12x1 ... 4 polos ... Codificado A ... recto
 Temperatura ambiental min./max.: -25 °C ... 70 °C



Tensión de servicio	Conexión eléctrica 1, tipo	Conexión eléctrica 1, tamaño de rosca	Conexión eléctrica 1, número de polos	Attacco elettrico 1, codificación	Conexión eléctrica 2, tipo	Conexión eléctrica 2, tamaño de rosca	Conexión eléctrica 2, número de polos	N° de material
240 V AC	Hembrilla	M12x1	4 polos	Codificado A	Enchufe	M12x1	4 polos	R402003760
240 V AC	Hembrilla	M12x1	4 polos	Codificado A	Enchufe	M12x1	4 polos	R402003761
240 V AC	Hembrilla	M12x1	4 polos	Codificado A	Enchufe	M12x1	4 polos	R402003762

Attacco elettrico 2, codificación	Longitud del cable [m]	N° de material
Codificado A	5	R402003760
Codificado A	10	R402003761
Codificado A	15	R402003762

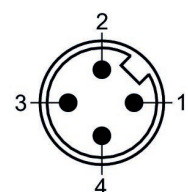
Dimensiones



L = longitud del cable

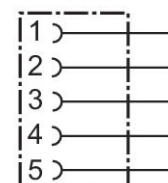
R402003760, R402003761, R402003762

Esquema de pines del conector



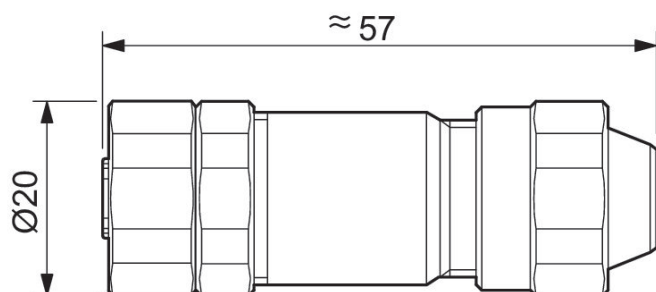
Conector por enchufe redondo, Serie CON-RD

Conexión eléctrica 1: Hembrilla ... M12x1 ... de 5 polos ... Codificado A ... recto
 Protocolo: CANopen, DeviceNet
 Tipo de conexión: Tornillos
 Blindaje: blindado
 Temperatura ambiental min./max.: -40 °C ... 85 °C



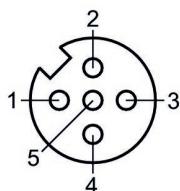
Tensión de servicio	Codificación	Blindaje	Protocolo	Tipo de conexión	Corriente, máx. [A]	Ø de cable conectable mín. [mm]	Ø de cable conectable máx. [mm]	Nº de material
48 V AC/DC	Codificado A	blindado	CANopen, DeviceNet	Tornillos	4	6	8	R402003757

Dimensiones



R402003757





Esquema de pines de la hembrilla



Efficient pneumatic solutions, our program:
cylinders and drives, valves and valve systems,
air supply management, proportional pressure
control valves



Visit us: www.Emerson.com/aventics
Your local contact: Emerson.com/contactus

-  Emerson.com
-  Facebook.com/EmersonAutomationSolutions
-  LinkedIn.com/company/Emerson-Automation-Solutions
-  Twitter.com/EMR_Automation



The Emerson logo is a trademark and service mark of Emerson Electric Co. AVENTICS is a registered trademark of one of the Emerson family of companies. All other trademarks are the property of their respective owners. © 2020 Emerson Electric Co. All rights reserved.



CONSIDER IT SOLVED™