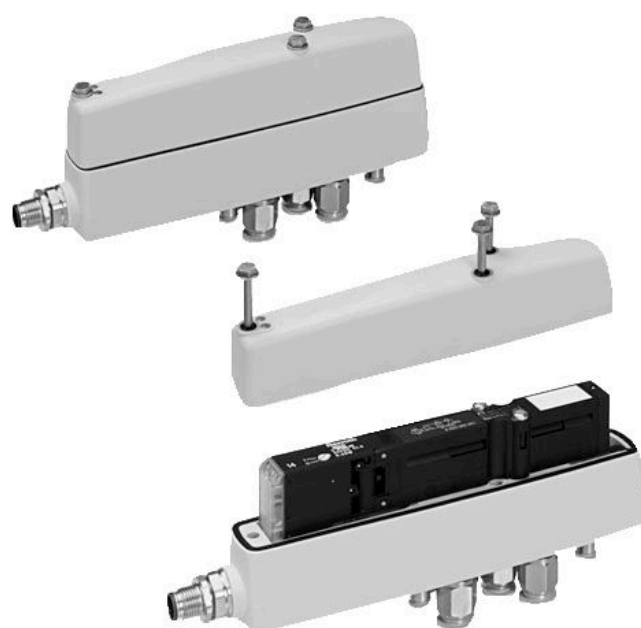


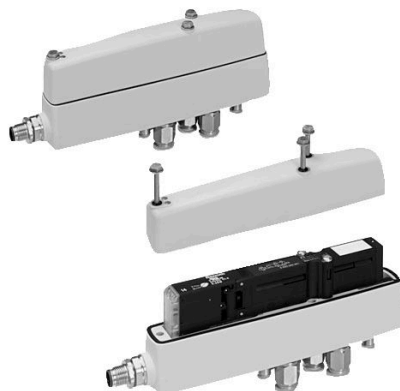
Série CL03



Distributeurs AVENTICS série CL03-EV

Les distributeurs à tiroir AVENTICS série CL03-EV sont dotés d'une conception aseptique. Ils résistent facilement au nettoyage humide avec des détergents de nettoyage agressifs. La série est conforme à l'indice de protection IP69K, convient aux lubrifiants de classe NSF-H1 et est conçue pour une application intensive dans l'industrie agro-alimentaire.

- Indice de protection IP69K
- Pilote certifié UL
- Raccords instantanés en acier inoxydable
- Résistants au nettoyage humide
- Conception hygiénique



Vue d'ensemble des produits

2x3/2	
Distributeur 2x3/2, Série CL03-EV.....	4
16 mm - NO/NF	
Distributeur 2x3/2, Série CL03-EV.....	6
16 mm - NO/NO	
Distributeur 2x3/2, Série CL03-EV.....	8
16 mm - NF/NF	
5/2	
Distributeur 5/2, Série CL03-EV.....	10
16 mm - monostable	
Distributeurs, Série CL03-EV.....	12
16 mm	
Distributeur 5/2, Série CL03-EV.....	14
16 mm - Bistable	
5/3	
Distributeur 5/3, Série CL03-EV.....	16
16 mm	
Accessoires CL03-EV	
Connecteur rond, Série CON-RD.....	18
Connecteur - M12x1 - À 4 pôles - Droit - Prise femelle - M12x1 - À 4 pôles - Droit	
Connecteur rond, Série CON-RD.....	19
Connecteur de données entrée - Prise femelle - M12x1 - à 5 pôles - Droit - Vis - CANopen DeviceNet	

Distributeur 2x3/2, Série CL03-EV

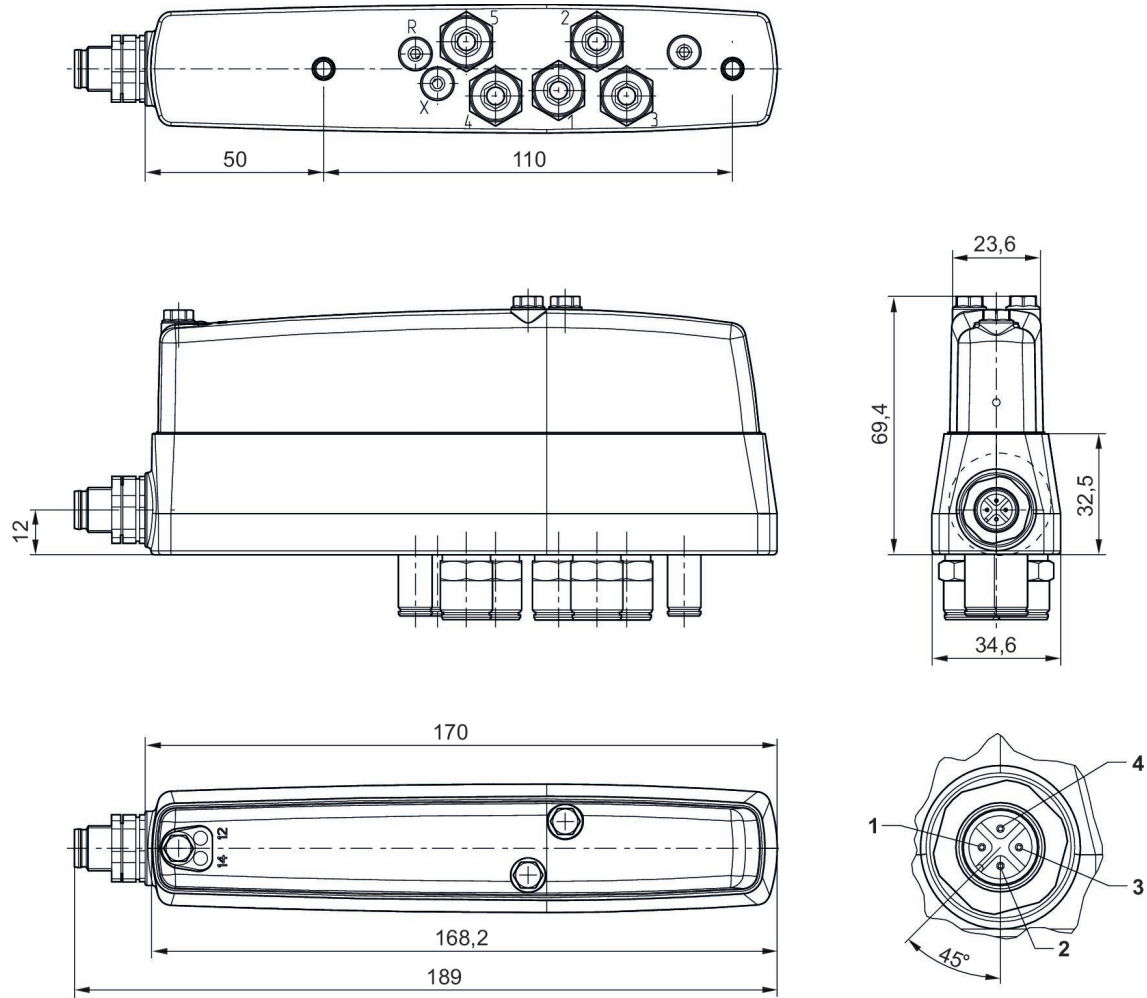
Débit: 700 l/min
 Commande: électrique
 : compatible avec l'industrie alimentaire
 Certificats: UR (Underwriters Laboratories)
 Largeur du distributeur pilote: 16 mm
 Durée de mise en circuit: 100 %
 Type de construction: Distributeur à tiroir chevauchement positif
 Température ambiante mini./maxi.: 0 °C ... 50 °C
 Température min./max. du fluide: 0 °C ... 50 °C
 Pression de pilotage mini./maxi.: 3 bar ... 10 bar
 Pression de service mini./maxi.: -0.9 bar ... 10 bar



	Fonction du distributeur	Principe de commutation	Raccordement pneumatique, entrée 1	Sortie raccord d'air comprimé	Raccord d'air comprimé échappement	Douille fileté	Tension de service des équipements	Référence
	NO/NF	2x 3/2 NO/NC, avec rappel par ressort	Ø 8	Ø 8	Ø 8	Laiton	24 V CC	R412017959
	NO/NF	2x 3/2 NO/NC, avec rappel par ressort	Ø 8	Ø 8	Ø 8	Acier inoxydable	24 V CC	R412017960
	NO/NF	2x 3/2 NO/NC, avec rappel par ressort	G 1/8	G 1/8	G 1/8		24 V CC	R412017961

Pilote	Puissance absorbée CC [W]	Tolérance de tension CC	Commande manuelle	Débit nominal Qn 1 vers 2 [l/min]	Référence
Externe	0.35	-15 % / +20 %	à crantage	700	R412017959
Externe	0.35	-15 % / +20 %	à crantage	700	R412017960
Externe	0.35	-15 % / +20 %	à crantage	700	R412017961

Dimensions



Raccordement électrique :

1) Non affecté 2) Bobine 12 3) 0 V 4) Bobine 14

Distributeur 2x3/2, Série CL03-EV

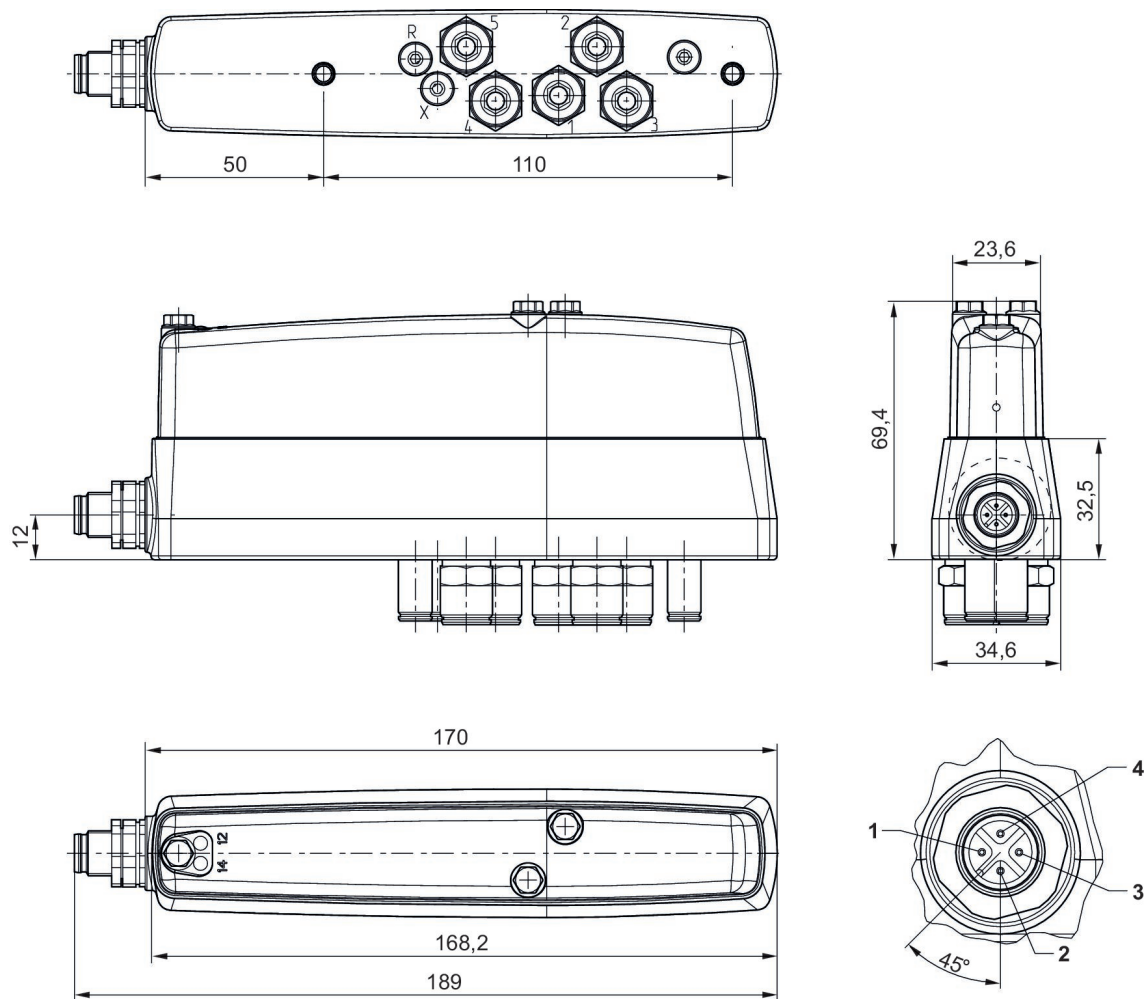
Débit: 700 l/min
 Commande: électrique
 : compatible avec l'industrie alimentaire
 Certificats: UR (Underwriters Laboratories)
 Largeur du distributeur pilote: 16 mm
 Durée de mise en circuit: 100 %
 Type de construction: Distributeur à tiroir chevauchement positif
 Température ambiante mini./maxi.: 0 °C ... 50 °C
 Température min./max. du fluide: 0 °C ... 50 °C
 Pression de pilotage mini./maxi.: 2.5 bar ... 10 bar
 Pression de service mini./maxi.: -0.9 bar ... 10 bar



	Fonction du distributeur	Principe de commutation	Raccordement pneumatique, entrée 1	Sortie raccord d'air comprimé	Raccord d'air comprimé échappement	Douille fileté	Tension de service des équipements	Référence
	NO/NO	2x 3/2 NO/NO, avec rappel par ressort	Ø 8	Ø 8	Ø 8	Laiton	24 V CC	R412017956
	NO/NO	2x 3/2 NO/NO, avec rappel par ressort	Ø 8	Ø 8	Ø 8	Acier inoxydable	24 V CC	R412017957
	NO/NO	2x 3/2 NO/NO, avec rappel par ressort	G 1/8	G 1/8	G 1/8		24 V CC	R412017958

Pilote	Puissance absorbée CC [W]	Tolérance de tension CC	Commande manuelle	Débit nominal Qn 1 vers 2 [l/min]	Référence
Externe	0.35	-15 % / +20 %	à crantage	700	R412017956
Externe	0.35	-15 % / +20 %	à crantage	700	R412017957
Externe	0.35	-15 % / +20 %	à crantage	700	R412017958

Dimensions



Raccordement électrique :

1) Non affecté 2) Bobine 12 3) 0 V 4) Bobine 14

Distributeur 2x3/2, Série CL03-EV

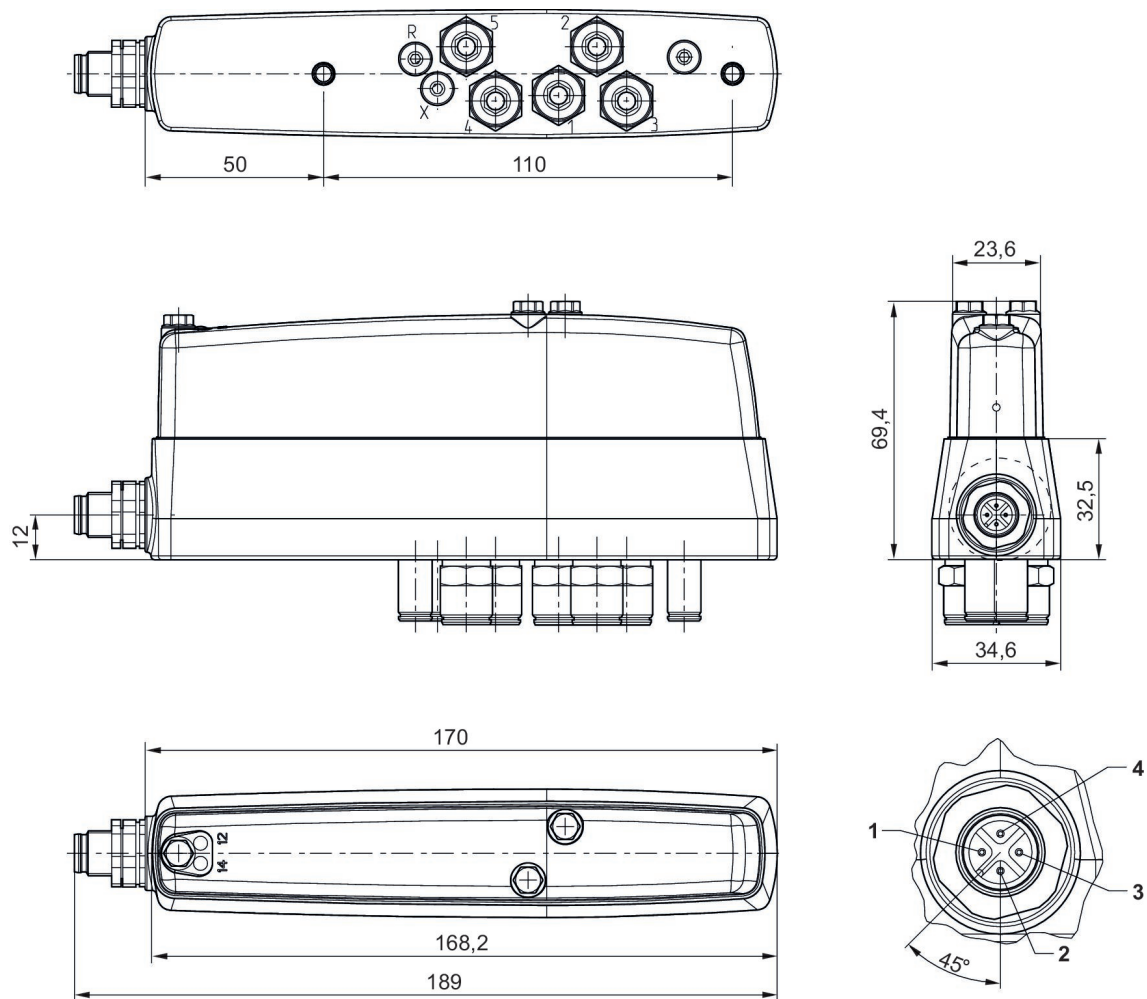
Débit: 700 l/min
 Commande: électrique
 : compatible avec l'industrie alimentaire
 Certificats: UR (Underwriters Laboratories)
 Largeur du distributeur pilote: 16 mm
 Durée de mise en circuit: 100 %
 Type de construction: Distributeur à tiroir chevauchement positif
 Température ambiante mini./maxi.: 0 °C ... 50 °C
 Température min./max. du fluide: 0 °C ... 50 °C
 Pression de pilotage mini./maxi.: 2.5 bar ... 10 bar
 Pression de service mini./maxi.: -0.9 bar ... 10 bar



	Fonction du distributeur	Principe de commutation	Raccordement pneumatique, entrée 1	Sortie raccord d'air comprimé	Raccord d'air comprimé échappement	Douille fileté	Tension de service des équipements	Référence
	NF/NF	2x 3/2 NC/NC, avec rappel par ressort	Ø 8	Ø 8	Ø 8	Laiton	24 V CC	R412021814
	NF/NF	2x 3/2 NC/NC, avec rappel par ressort	Ø 8	Ø 8	Ø 8	Acier inoxydable	24 V CC	R412021815
	NF/NF	2x 3/2 NC/NC, avec rappel par ressort	G 1/8	G 1/8	G 1/8		24 V CC	R412021816

Pilote	Puissance absorbée CC [W]	Tolérance de tension CC	Commande manuelle	Débit nominal Qn 1 vers 2 [l/min]	Référence
Externe	0.35	-15 % / +20 %	à crantage	700	R412021814
Externe	0.35	-15 % / +20 %	à crantage	700	R412021815
Externe	0.35	-15 % / +20 %	à crantage	700	R412021816

Dimensions



Raccordement électrique :

1) Non affecté 2) Bobine 12 3) 0 V 4) Bobine 14

Distributeur 5/2, Série CL03-EV

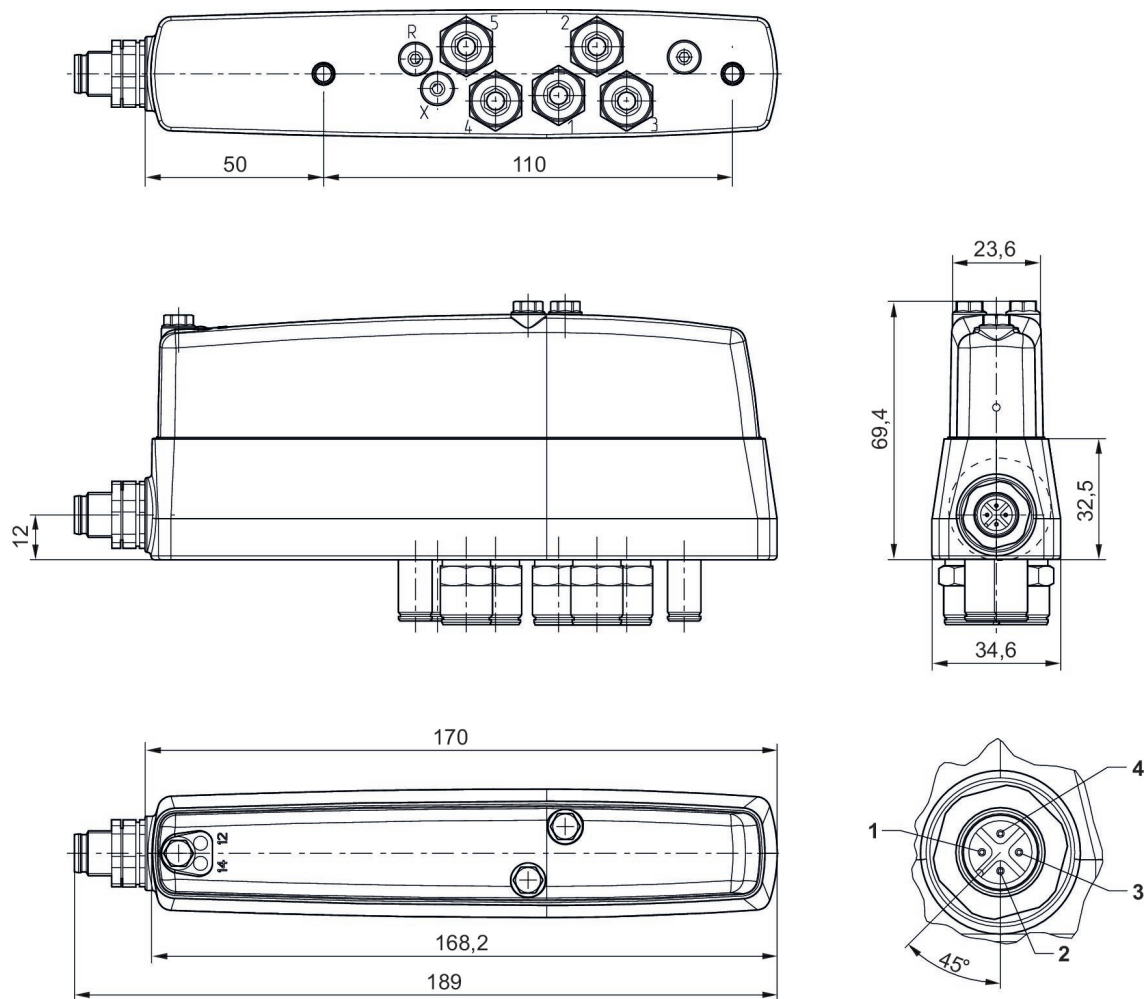
Débit: 700 l/min
 Commande: électrique
 : compatible avec l'industrie alimentaire
 Certificats: UR (Underwriters Laboratories)
 Largeur du distributeur pilote: 16 mm
 Durée de mise en circuit: 100 %
 Type de construction: Distributeur à tiroir chevauchement positif
 Température ambiante mini./maxi.: 0 °C ... 50 °C
 Température min./max. du fluide: 0 °C ... 50 °C
 Pression de pilotage mini./maxi.: 3 bar ... 10 bar
 Pression de service mini./maxi.: -0.9 bar ... 10 bar



	Principe de commutation	Raccordement pneumatique, entrée 1	Sortie raccord d'air comprimé	Raccord d'air comprimé échappement	Douille fileté	Tension de service des équipements	Pilote	Référence
	2/2, avec rappel par ressort/rappel pneumatique	Ø 8	Ø 8	Ø 8	Laiton	24 V CC	Externe	R412017962
	2/2, avec rappel par ressort/rappel pneumatique	Ø 8	Ø 8	Ø 8	Acier inoxydable	24 V CC	Externe	R412017963
	2/2, avec rappel par ressort/rappel pneumatique	G 1/8	G 1/8	G 1/8		24 V CC	Externe	R412017964

Puissance absorbée CC [W]	Tolérance de tension CC	Commande manuelle	Débit nominal Qn 1 vers 2 [l/min]	Référence
0.35	-15 % / +20 %	à crantage	700	R412017962
0.35	-15 % / +20 %	à crantage	700	R412017963
0.35	-15 % / +20 %	à crantage	700	R412017964

Dimensions



Raccordement électrique :

1) Non affecté 2) Bobine 12 3) 0 V 4) Bobine 14

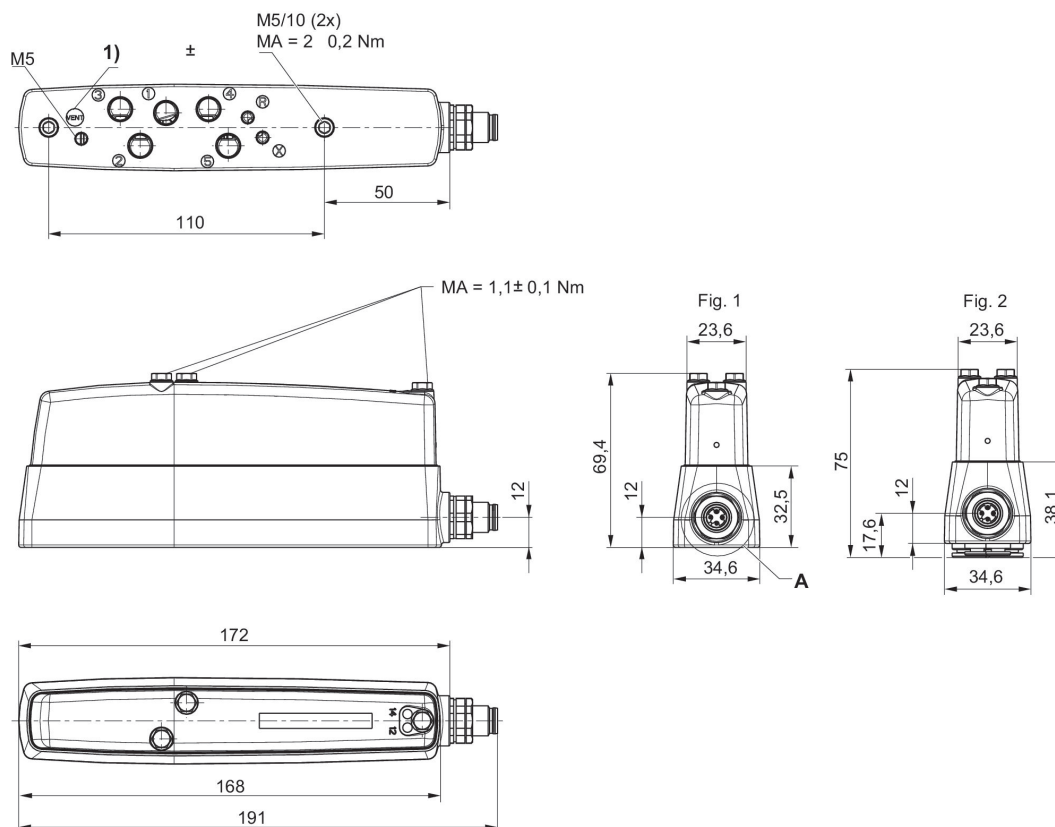
Distributeurs, Série CL03-EV

Débit: 700 l/min
 Commande: électrique
 : compatible avec l'industrie alimentaire
 Certificats: UR (Underwriters Laboratories)
 Largeur du distributeur pilote: 16 mm
 Durée de mise en circuit: 100 %
 Température ambiante mini./maxi.: 0 °C ... 50 °C
 Température min./max. du fluide: 0 °C ... 50 °C
 Pression de service mini./maxi.: -0.9 bar ... 10 bar



Raccordement pneumatique, entrée 1	Sortie raccord d'air comprimé	Raccord d'air comprimé échappement	Commande manuelle	Débit nominal Qn 1 vers 2 [l/min]	Référence
Ø 8	Ø 8	Ø 8	à crantage	700	R412026369
G 1/8	G 1/8	G 1/8	à crantage	700	R412026370

Dimensions

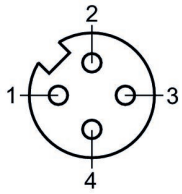


X Raccord de ventilation (VENT)

R412026369, R412026370

Raccordement électrique :

Connecteur rond



- 1) Non affecté
- 2) Bobine 12
- 3) Masse
- 4) Bobine 14

Distributeur 5/2, Série CL03-EV

Débit: 700 l/min

Commande: électrique

: compatible avec l'industrie alimentaire

Certificats: UR (Underwriters Laboratories)

Largeur du distributeur pilote: 16 mm

Durée de mise en circuit: 100 %

Type de construction: Distributeur à tiroir chevauchement positif

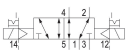
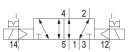
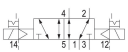
Température ambiante mini./maxi.: 0 °C ... 50 °C

Température min./max. du fluide: 0 °C ... 50 °C

Pression de pilotage mini./maxi.: 3 bar ... 10 bar

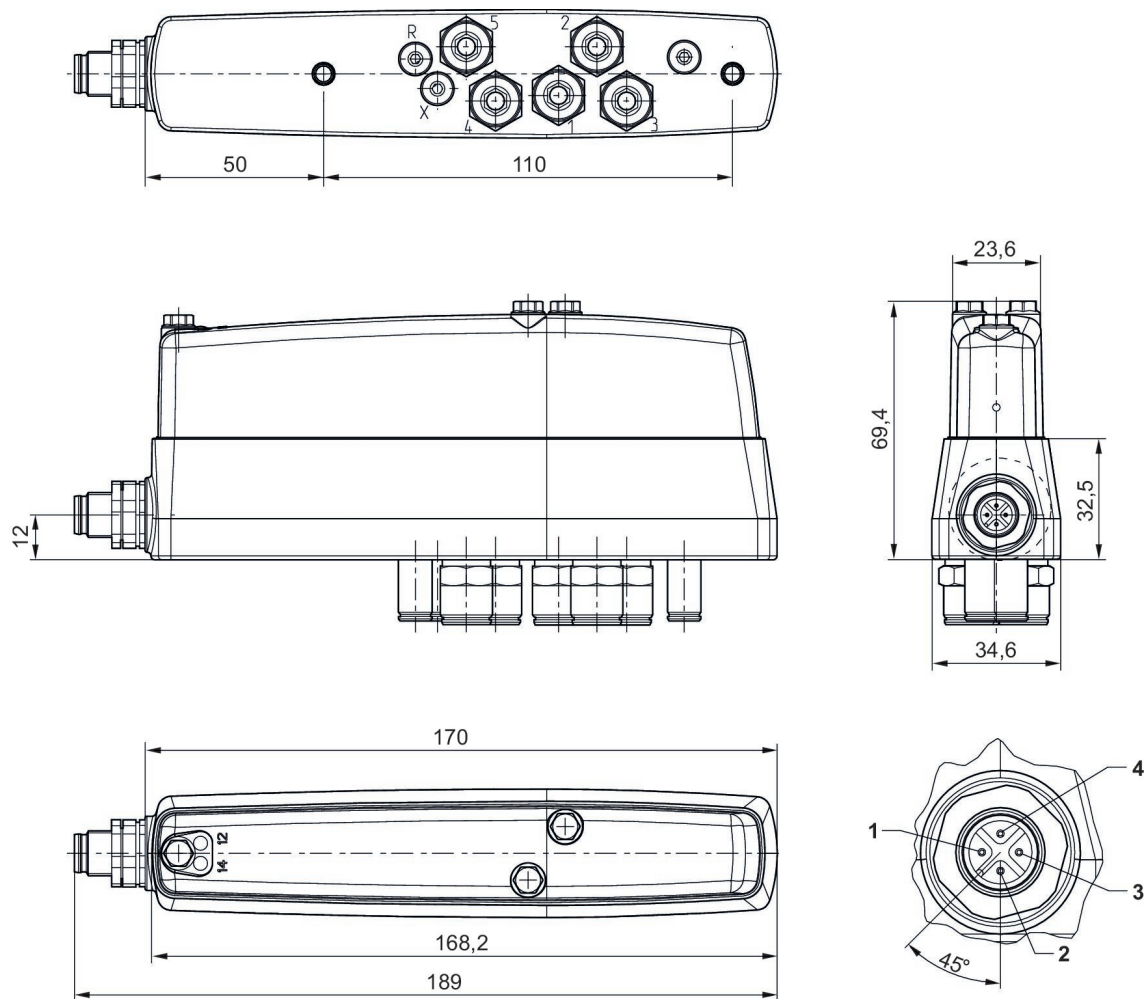
Pression de service mini./maxi.: -0.9 bar ... 10 bar



	Principe de commutation	Raccordement pneumatique, entrée 1	Sortie raccord d'air comprimé	Raccord d'air comprimé échappement	Douille fileté	Tension de service des équipements	Pilote	Référence
	5/2, bistable	Ø 8	Ø 8	Ø 8	Laiton	24 V CC	Externe	R412017950
	5/2, bistable	Ø 8	Ø 8	Ø 8	Acier inoxydable	24 V CC	Externe	R412017951
	5/2, bistable	G 1/8	G 1/8	G 1/8		24 V CC	Externe	R412017952

Puissance absorbée CC [W]	Tolérance de tension CC	Commande manuelle	Débit nominal Qn 1 vers 2 [l/min]	Référence
0.35	-15 % / +20 %	à crantage	700	R412017950
0.35	-15 % / +20 %	à crantage	700	R412017951
0.35	-15 % / +20 %	à crantage	700	R412017952

Dimensions



Raccordement électrique :

1) Non affecté 2) Bobine 12 3) 0 V 4) Bobine 14

Distributeur 5/3, Série CL03-EV

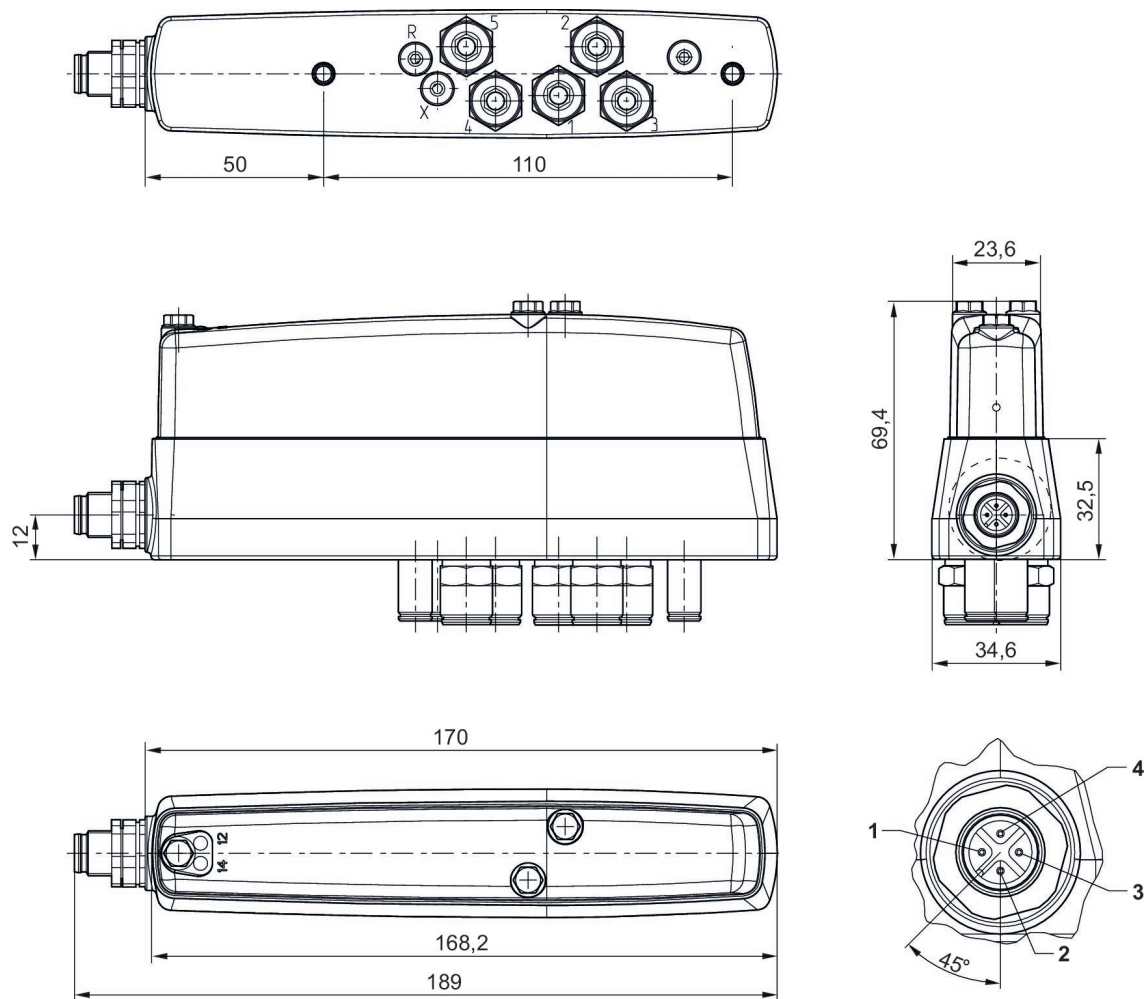
Débit: 700 l/min
 Commande: électrique
 : compatible avec l'industrie alimentaire
 Certificats: UR (Underwriters Laboratories)
 Largeur du distributeur pilote: 16 mm
 Durée de mise en circuit: 100 %
 Type de construction: Distributeur à tiroir chevauchement positif
 Température ambiante mini./maxi.: 0 °C ... 50 °C
 Température min./max. du fluide: 0 °C ... 50 °C
 Pression de pilotage mini./maxi.: 3 bar ... 10 bar
 Pression de service mini./maxi.: -0.9 bar ... 10 bar



	Fonction du distributeur	Principe de commutation	Raccordement pneumatique, entrée 1	Sortie raccord d'air comprimé	Raccord d'air comprimé échappement	Douille fileté	Tension de service des équipements	Référence
	Centre fermé	5/3, centre fermé	Ø 8	Ø 8	Ø 8	Laiton	24 V CC	R412017953
	Centre fermé	5/3, centre fermé	Ø 8	Ø 8	Ø 8	Acier inoxydable	24 V CC	R412017954
	Centre fermé	5/3, centre fermé	G 1/8	G 1/8	G 1/8		24 V CC	R412017955

Pilote	Puissance absorbée CC [W]	Tolérance de tension CC	Commande manuelle	Débit nominal Qn 1 vers 2 [l/min]	Référence
Externe	0.35	-15 % / +20 %	à crantage	700	R412017953
Externe	0.35	-15 % / +20 %	à crantage	700	R412017954
Externe	0.35	-15 % / +20 %	à crantage	700	R412017955

Dimensions



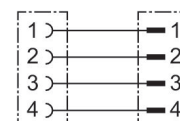
Raccordement électrique :

1) Non affecté 2) Bobine 12 3) 0 V 4) Bobine 14

Connecteur rond, Série CON-RD

Raccordement électrique 1: Connecteur ... M12x1 ... À 4 pôles ... Codage A ... Droit ... 180°

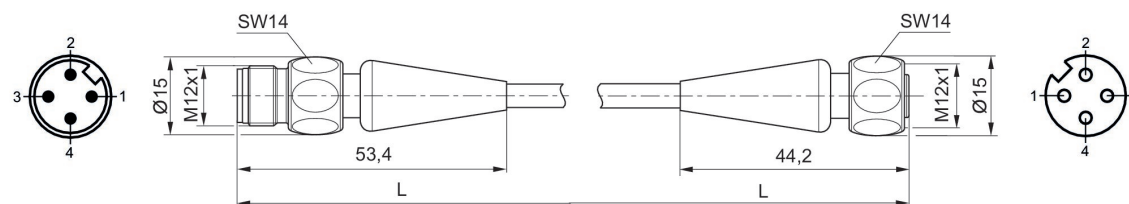
Raccordement électrique 2: Prise femelle ... M12x1 ... À 4 pôles ... Codage A ... Droit
Température ambiante mini./maxi.: -25 °C ... 70 °C



Tension de service des équipements	Raccordement électrique 1, type	Raccordement électrique 1, taille du filetage	Raccordement électrique 1, nombre de pôles	Raccordement électrique 1, codage	Raccordement électrique 2, type	Raccordement électrique 2, taille du filetage	Raccordement électrique 2, nombre de pôles	Référence
240 V AC	Prise femelle	M12x1	À 4 pôles	Codage A	Connecteur	M12x1	À 4 pôles	R402003760
240 V AC	Prise femelle	M12x1	À 4 pôles	Codage A	Connecteur	M12x1	À 4 pôles	R402003761
240 V AC	Prise femelle	M12x1	À 4 pôles	Codage A	Connecteur	M12x1	À 4 pôles	R402003762

Raccordement électrique 2, codage	Longueur câble [m]	Référence
Codage A	5	R402003760
Codage A	10	R402003761
Codage A	15	R402003762

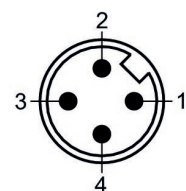
Dimensions



L = longueur câble

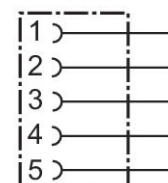
R402003760, R402003761, R402003762

Affectation des broches du connecteur



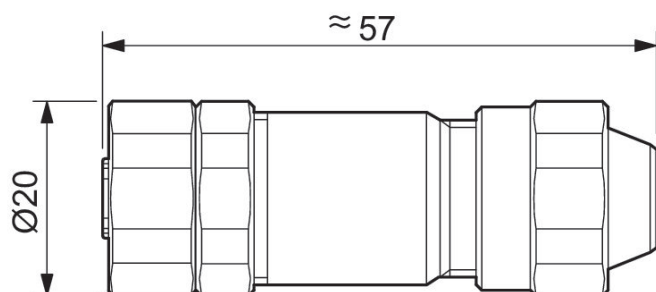
Connecteur rond, Série CON-RD

Raccordement électrique 1: Prise femelle ... M12x1 ... à 5 pôles ... Codage A ... Droit
 Protocole: CANopen, DeviceNet
 Type de raccordement: Vis
 Blindage: Blindé
 Température ambiante mini./maxi.: -40 °C ... 85 °C



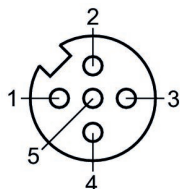
Tension de service des équipements	Codage	Blindage	Protocole	Type de raccordement	Courant max. [A]	Ø min. du câble raccordable [mm]	Ø max. du câble raccordable [mm]	Référence
48 V AC/DC	Codage A	Blindé	CANopen, DeviceNet	Vis	4	6	8	R402003757

Dimensions



R402003757





Affectation des broches de la prise



Efficient pneumatic solutions, our program:
cylinders and drives, valves and valve systems,
air supply management, proportional pressure
control valves



Visit us: www.Emerson.com/aventics
Your local contact: Emerson.com/contactus

-  Emerson.com
-  Facebook.com/EmersonAutomationSolutions
-  LinkedIn.com/company/Emerson-Automation-Solutions
-  Twitter.com/EMR_Automation



The Emerson logo is a trademark and service mark of Emerson Electric Co. AVENTICS is a registered trademark of one of the Emerson family of companies. All other trademarks are the property of their respective owners. © 2020 Emerson Electric Co. All rights reserved.



CONSIDER IT SOLVED™