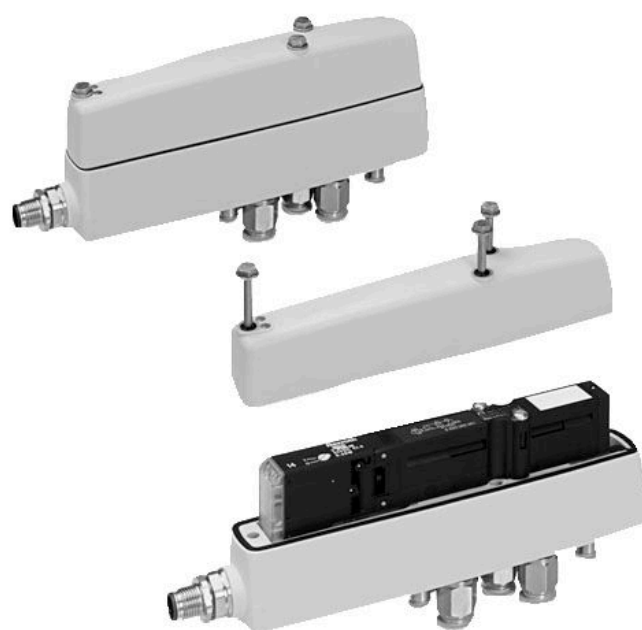


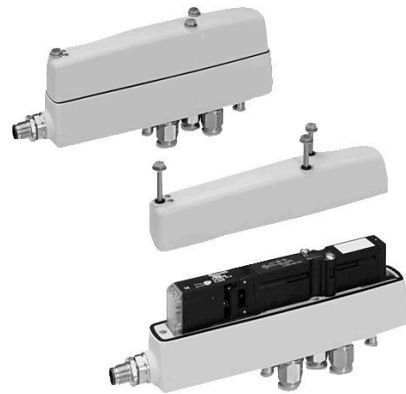
Serie CL03



AVENTICS Serie CL03-EV Wegeventile

Die Schieberventile der AVENTICS Serie CL03-EV sind hygienisch konstruiert. Sie halten einer Feuchtreinigung mit aggressiven Reinigungsmitteln mühelos stand. Die Serie erfüllt die Schutzart IP69K, ist für Schmierstoffe der Klasse NSF-H1 geeignet und für den intensiven Einsatz in der Nahrungsmittel- und Getränkebranche ausgelegt.

- Schutzart IP69K
- UL-zertifizierte Vorsteuerung
- Nicht rostende Steckanschlüsse
- Gegen Feuchtreinigung beständig
- Klares Design



Produktübersicht

	Seite
2x3/2	
2x3/2-Wegeventil, Serie CL03-EV..... 16 mm - NO/NC	4
2x3/2-Wegeventil, Serie CL03-EV..... 16 mm - NO/NO	6
2x3/2-Wegeventil, Serie CL03-EV..... 16 mm - NC/NC	8
5/2	
5/2-Wegeventil, Serie CL03-EV..... 16 mm - einseitig betätigt	10
Wegeventile, Serie CL03-EV..... 16 mm	12
5/2-Wegeventil, Serie CL03-EV..... 16 mm - beidseitig betätigt	14
5/3	
5/3-Wegeventil, Serie CL03-EV..... 16 mm	16
Zubehör CL03-EV	
Rundsteckverbinder, Serie CON-RD..... Stecker - M12x1 - 4-polig - gerade - Buchse - M12x1 - 4-polig - gerade	18
Rundsteckverbinder, Serie CON-RD..... Datenstecker Eingang - Buchse - M12x1 - 5-polig - gerade - Schrauben - CANopen DeviceNet	19

2x3/2-Wegeventil, Serie CL03-EV

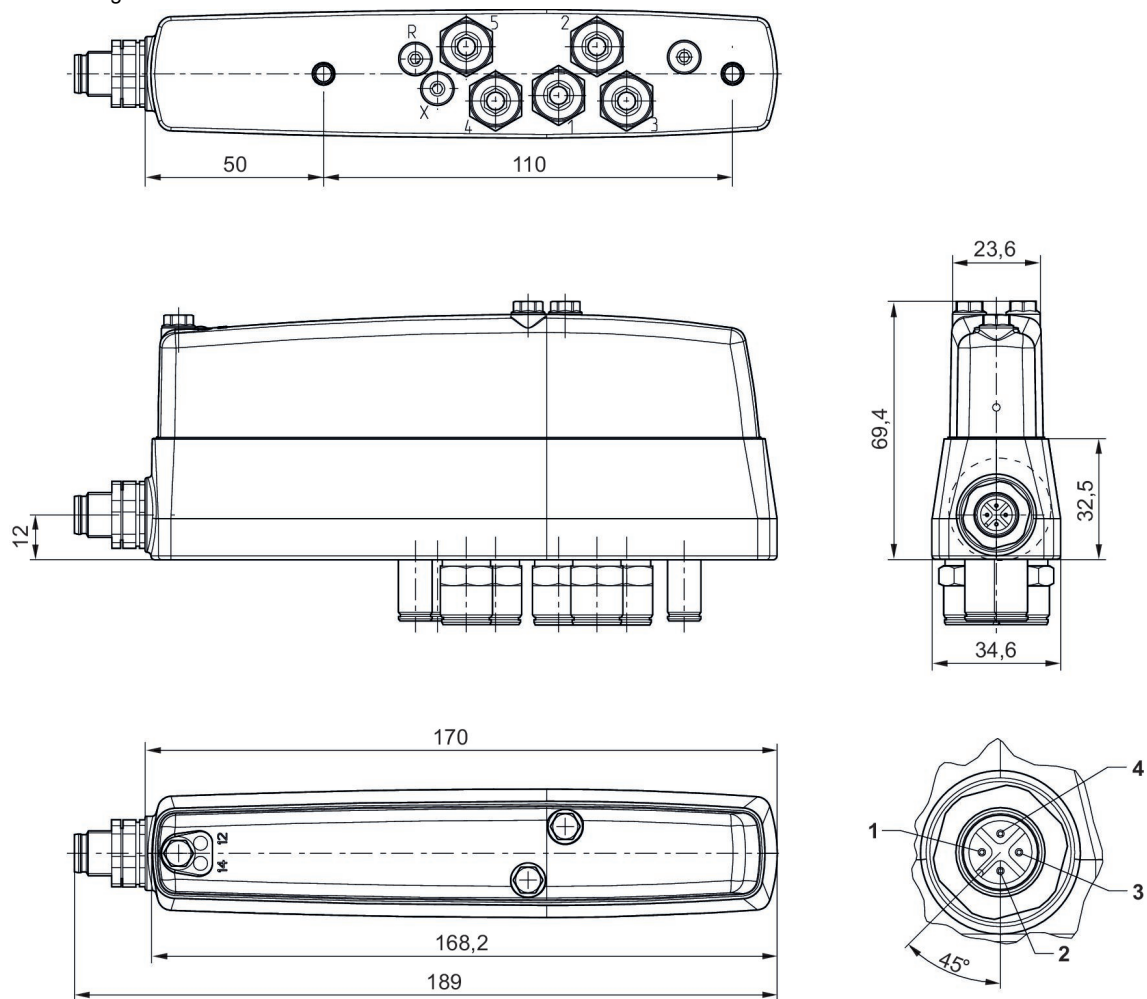
Durchfluss: 700 l/min
 Betätigung: elektrisch
 : lebensmitteleuglich
 Zertifikate: UR (Underwriters Laboratories)
 Vorsteuerventilbreite: 16 mm
 Einschaltdauer: 100 %
 Bauart: Schieberventil, überschneidungsfrei
 Umgebungstemperatur min./max.: 0 °C ... 50 °C
 Mediumtemperatur min./max.: 0 °C ... 50 °C
 Steuerdruck min./max.: 3 bar ... 10 bar
 Betriebsdruck min./max.: -0.9 bar ... 10 bar



	Ventilfunktion	Schaltprinzip	Pneumatischer Anschluss, Eingang 1	Druckluftanschluss Ausgang	Druckluftanschluss Entlüftung	Gewindebuchse	Betriebsspannung	Materialnummer
	NO/NC	2x 3/2 NO/NC, mit Federrückstellung	Ø 8	Ø 8	Ø 8	Messing	24 V DC	R412017959
	NO/NC	2x 3/2 NO/NC, mit Federrückstellung	Ø 8	Ø 8	Ø 8	Nichtrostender Stahl	24 V DC	R412017960
	NO/NC	2x 3/2 NO/NC, mit Federrückstellung	G 1/8	G 1/8	G 1/8		24 V DC	R412017961

Vorsteuerung	Leistungsaufnahme DC [W]	Spannungstoleranz DC	Handhilfsbetätigung	Nenndurchfluss Qn 1 zu 2 [l/min]	Materialnummer
extern	0.35	-15 % / +20 %	rastend	700	R412017959
extern	0.35	-15 % / +20 %	rastend	700	R412017960
extern	0.35	-15 % / +20 %	rastend	700	R412017961

Abmessungen



Elektrischer Anschluss:

1) nicht belegt 2) Spule 12 3) 0 V 4) Spule 14

2x3/2-Wegeventil, Serie CL03-EV

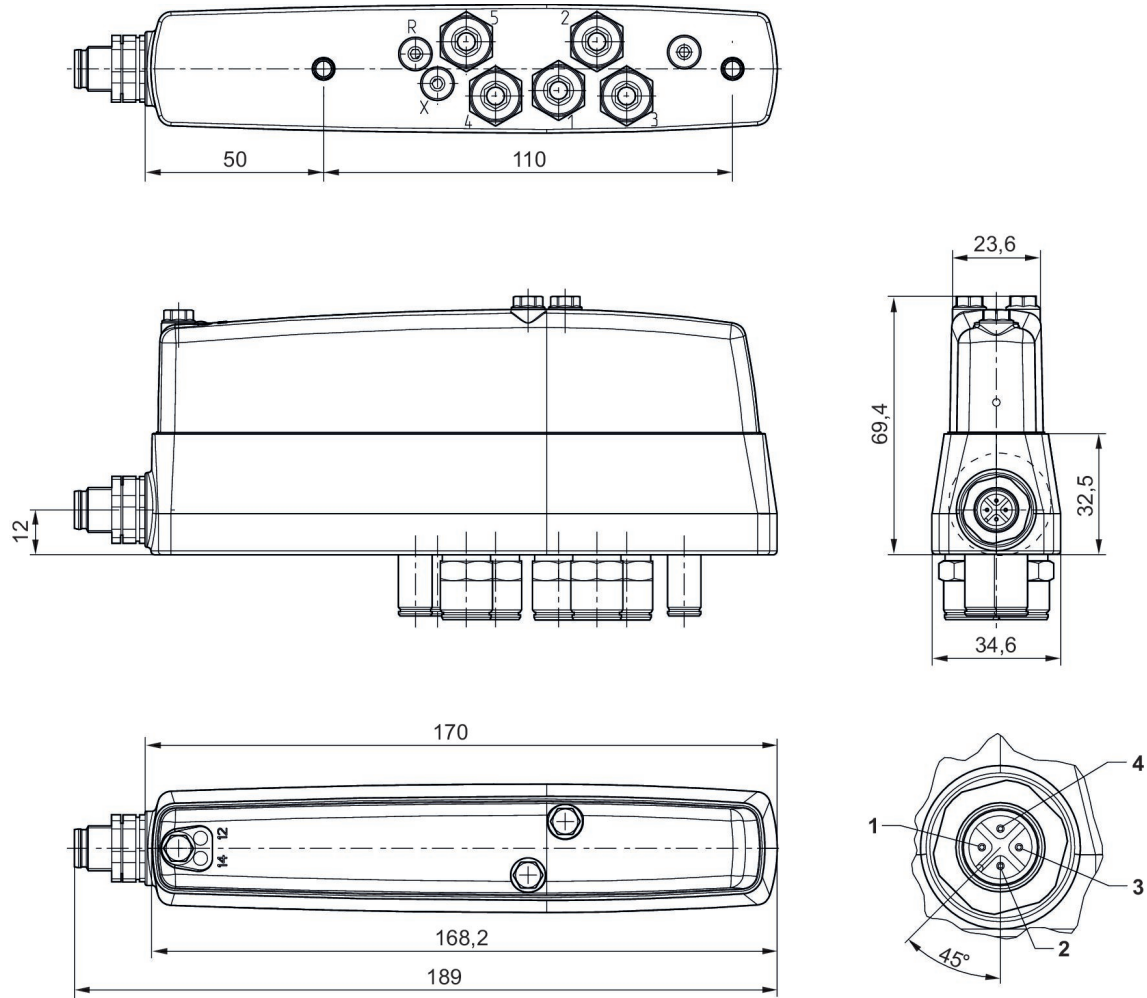
Durchfluss: 700 l/min
 Betätigung: elektrisch
 : lebensmitteleuglich
 Zertifikate: UR (Underwriters Laboratories)
 Vorsteuerventilbreite: 16 mm
 Einschaltdauer: 100 %
 Bauart: Schieberventil, überschneidungsfrei
 Umgebungstemperatur min./max.: 0 °C ... 50 °C
 Mediumtemperatur min./max.: 0 °C ... 50 °C
 Steuerdruck min./max.: 2.5 bar ... 10 bar
 Betriebsdruck min./max.: -0.9 bar ... 10 bar



	Ventil-funktion	Schalt-prinzip	Pneumati-scher An-schluss, Eingang 1	Druckluft-anschluss Ausgang	Druckluft-anschluss Entlüftung	Gewinde-buchse	Betriebs-spannung	Materialnummer
	NO/NO	2x 3/2 NO/NO, mit Federrückstellung	Ø 8	Ø 8	Ø 8	Messing	24 V DC	R412017956
	NO/NO	2x 3/2 NO/NO, mit Federrückstellung	Ø 8	Ø 8	Ø 8	Nichtrostender Stahl	24 V DC	R412017957
	NO/NO	2x 3/2 NO/NO, mit Federrückstellung	G 1/8	G 1/8	G 1/8		24 V DC	R412017958

Vorsteue-rung	Leistungs-aufnahme DC [W]	Spannungs-toleranz DC	Handhilfs-betätigung	Nenndurch-fluss Qn 1 zu 2 [l/min]	Materialnummer
extern	0.35	-15 % / +20 %	rastend	700	R412017956
extern	0.35	-15 % / +20 %	rastend	700	R412017957
extern	0.35	-15 % / +20 %	rastend	700	R412017958

Abmessungen



Elektrischer Anschluss:
1) nicht belegt 2) Spule 12 3) 0 V 4) Spule 14

2x3/2-Wegeventil, Serie CL03-EV

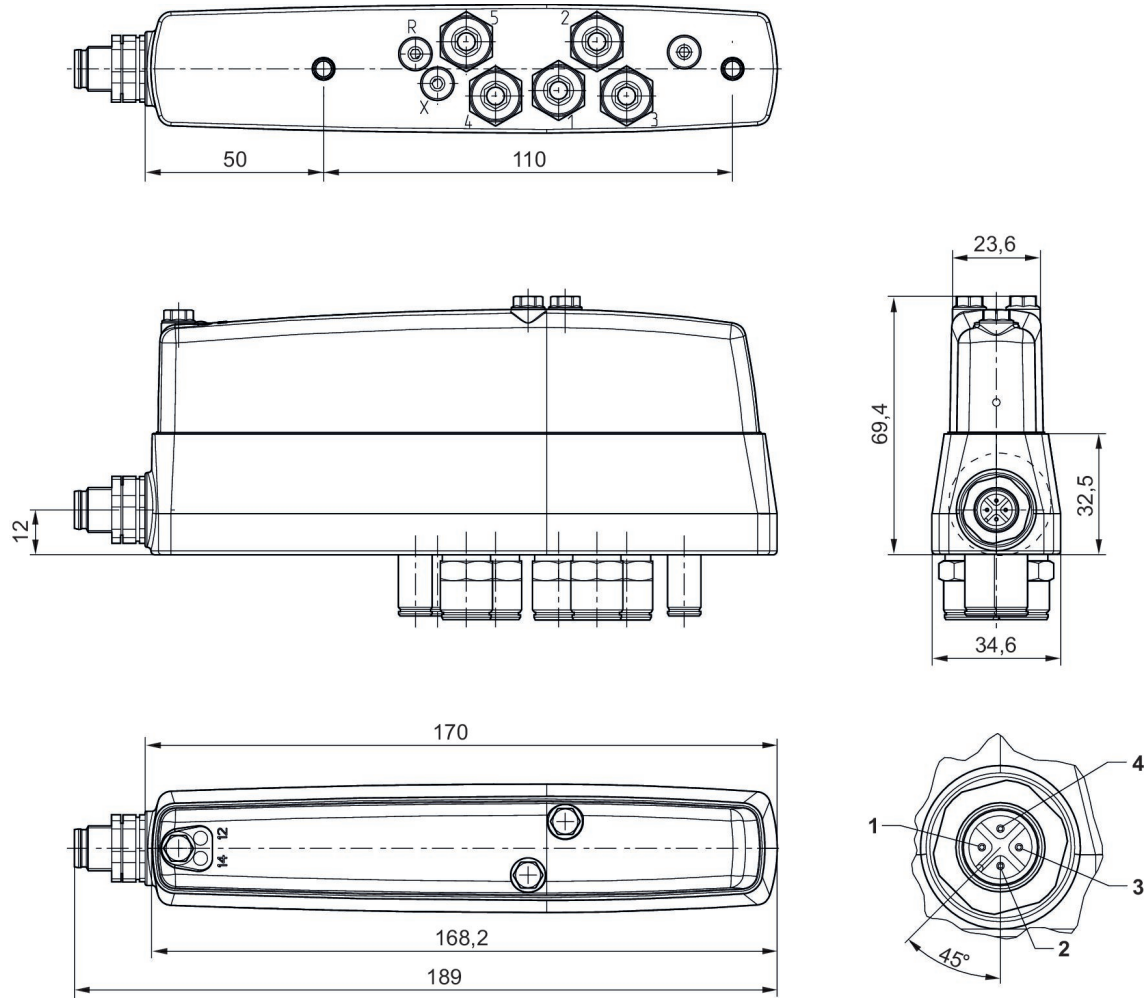
Durchfluss: 700 l/min
 Betätigung: elektrisch
 : lebensmitteleuglich
 Zertifikate: UR (Underwriters Laboratories)
 Vorsteuerventilbreite: 16 mm
 Einschaltdauer: 100 %
 Bauart: Schieberventil, überschneidungsfrei
 Umgebungstemperatur min./max.: 0 °C ... 50 °C
 Mediumtemperatur min./max.: 0 °C ... 50 °C
 Steuerdruck min./max.: 2.5 bar ... 10 bar
 Betriebsdruck min./max.: -0.9 bar ... 10 bar



	Ventilfunktion	Schaltprinzip	Pneumatischer Anschluss, Eingang 1	Druckluftanschluss Ausgang	Druckluftanschluss Entlüftung	Gewindebuchse	Betriebsspannung	Materialnummer
	NC/NC	2x 3/2 NC/NC, mit Federrückstellung	Ø 8	Ø 8	Ø 8	Messing	24 V DC	R412021814
	NC/NC	2x 3/2 NC/NC, mit Federrückstellung	Ø 8	Ø 8	Ø 8	Nichtrostender Stahl	24 V DC	R412021815
	NC/NC	2x 3/2 NC/NC, mit Federrückstellung	G 1/8	G 1/8	G 1/8		24 V DC	R412021816

Vorsteuerung	Leistungsaufnahme DC [W]	Spannungstoleranz DC	Handhilfsbetätigung	Nenndurchfluss Qn 1 zu 2 [l/min]	Materialnummer
extern	0.35	-15 % / +20 %	rastend	700	R412021814
extern	0.35	-15 % / +20 %	rastend	700	R412021815
extern	0.35	-15 % / +20 %	rastend	700	R412021816

Abmessungen



Elektrischer Anschluss:
1) nicht belegt 2) Spule 12 3) 0 V 4) Spule 14

5/2-Wegeventil, Serie CL03-EV

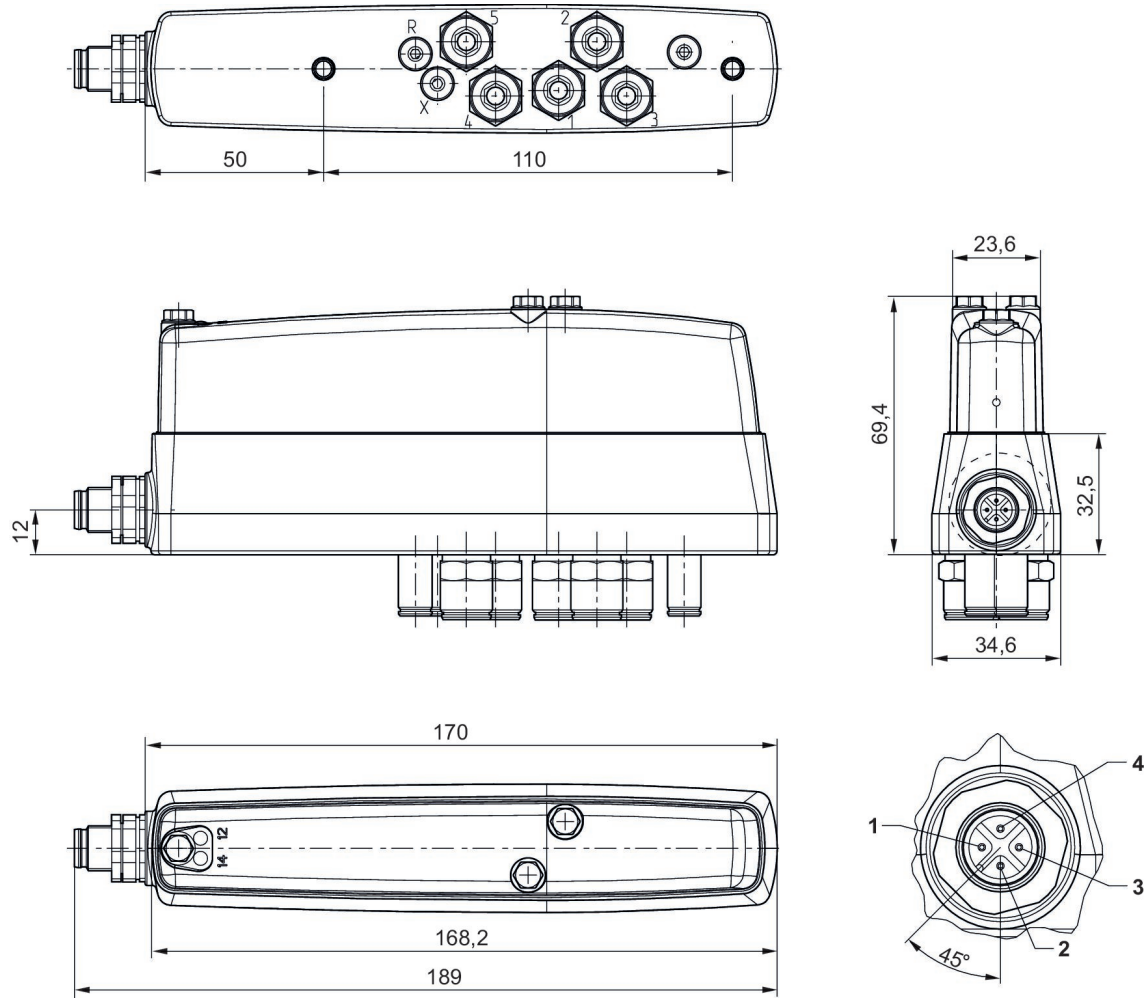
Durchfluss: 700 l/min
 Betätigung: elektrisch
 : lebensmitteleuglich
 Zertifikate: UR (Underwriters Laboratories)
 Vorsteuerventilbreite: 16 mm
 Einschaltdauer: 100 %
 Bauart: Schieberventil, überschneidungsfrei
 Umgebungstemperatur min./max.: 0 °C ... 50 °C
 Mediumtemperatur min./max.: 0 °C ... 50 °C
 Steuerdruck min./max.: 3 bar ... 10 bar
 Betriebsdruck min./max.: -0.9 bar ... 10 bar



	Schaltprinzip	Pneumatischer Anschluss, Eingang 1	Druckluftanschluss Ausgang	Druckluftanschluss Entlüftung	Gewindebuchse	Betriebsspannung	Vorsteuerung	Materialnummer
	2/2, mit Feder-/Luftfederrückstellung	Ø 8	Ø 8	Ø 8	Messing	24 V DC	extern	R412017962
	2/2, mit Feder-/Luftfederrückstellung	Ø 8	Ø 8	Ø 8	Nichtrostender Stahl	24 V DC	extern	R412017963
	2/2, mit Feder-/Luftfederrückstellung	G 1/8	G 1/8	G 1/8		24 V DC	extern	R412017964

Leistungsaufnahme DC [W]	Spannungstoleranz DC	Handhilfsbetätigung	Nenndurchfluss Qn 1 zu 2 [l/min]	Materialnummer
0.35	-15 % / +20 %	rastend	700	R412017962
0.35	-15 % / +20 %	rastend	700	R412017963
0.35	-15 % / +20 %	rastend	700	R412017964

Abmessungen



Elektrischer Anschluss:
1) nicht belegt 2) Spule 12 3) 0 V 4) Spule 14

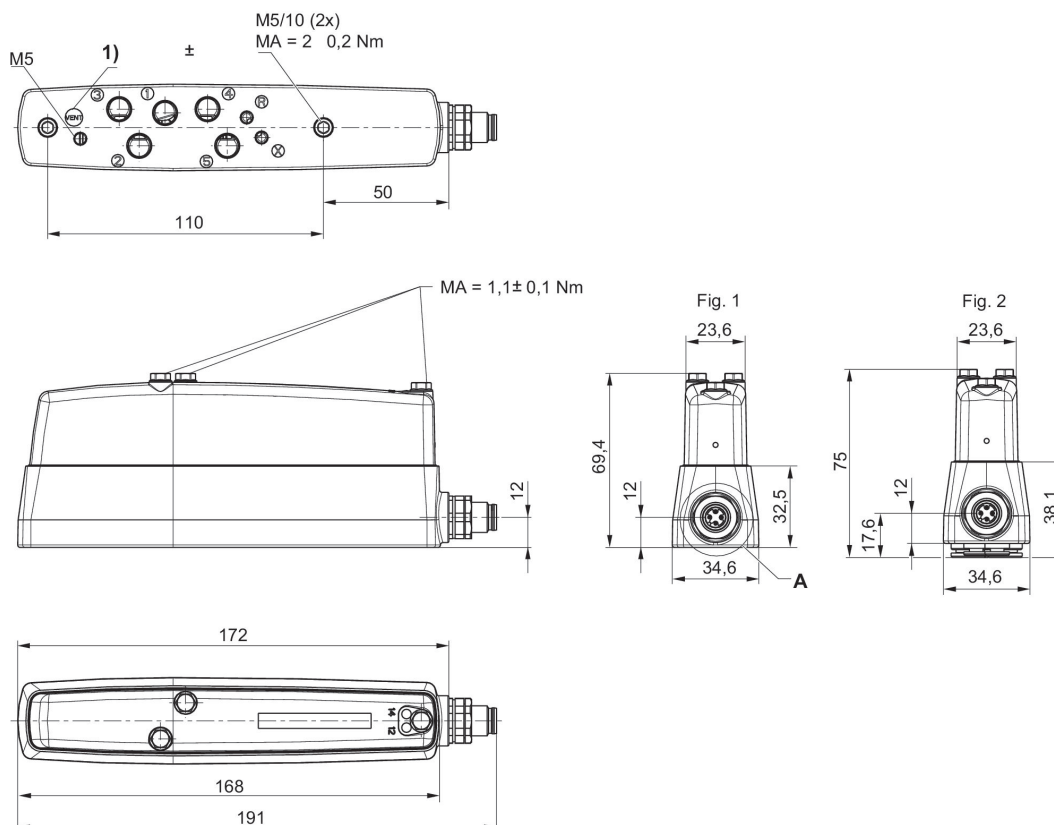
Wegeventile, Serie CL03-EV

Durchfluss: 700 l/min
 Betätigung: elektrisch
 : lebensmitteleuglich
 Zertifikate: UR (Underwriters Laboratories)
 Vorsteuerventilbreite: 16 mm
 Einschaltdauer: 100 %
 Umgebungstemperatur min./max.: 0 °C ... 50 °C
 Mediumtemperatur min./max.: 0 °C ... 50 °C
 Betriebsdruck min./max.: -0.9 bar ... 10 bar



Pneumatischer Anschluss, Eingang 1	Druckluftanschluss Ausgang	Druckluftanschluss Entlüftung	Handhilfsbetätigung	Nenndurchfluss Qn 1 zu 2 [l/min]	Materialnummer
Ø 8	Ø 8	Ø 8	rastend	700	R412026369
G 1/8	G 1/8	G 1/8	rastend	700	R412026370

Abmessungen

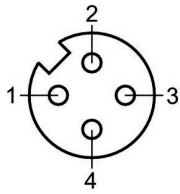


X Belüftungsanschluss (VENT)

R412026369, R412026370

Elektrischer Anschluss:

Rundstecker



- 1) nicht belegt
- 2) Spule 12
- 3) Masse
- 4) Spule 14

5/2-Wegeventil, Serie CL03-EV

Durchfluss: 700 l/min

Betätigung: elektrisch

: lebensmitteleuglich

Zertifikate: UR (Underwriters Laboratories)

Vorsteuerventilbreite: 16 mm

Einschaltdauer: 100 %

Bauart: Schieberventil, überschneidungsfrei

Umgebungstemperatur min./max.: 0 °C ... 50 °C

Mediumtemperatur min./max.: 0 °C ... 50 °C

Steuerdruck min./max.: 3 bar ... 10 bar

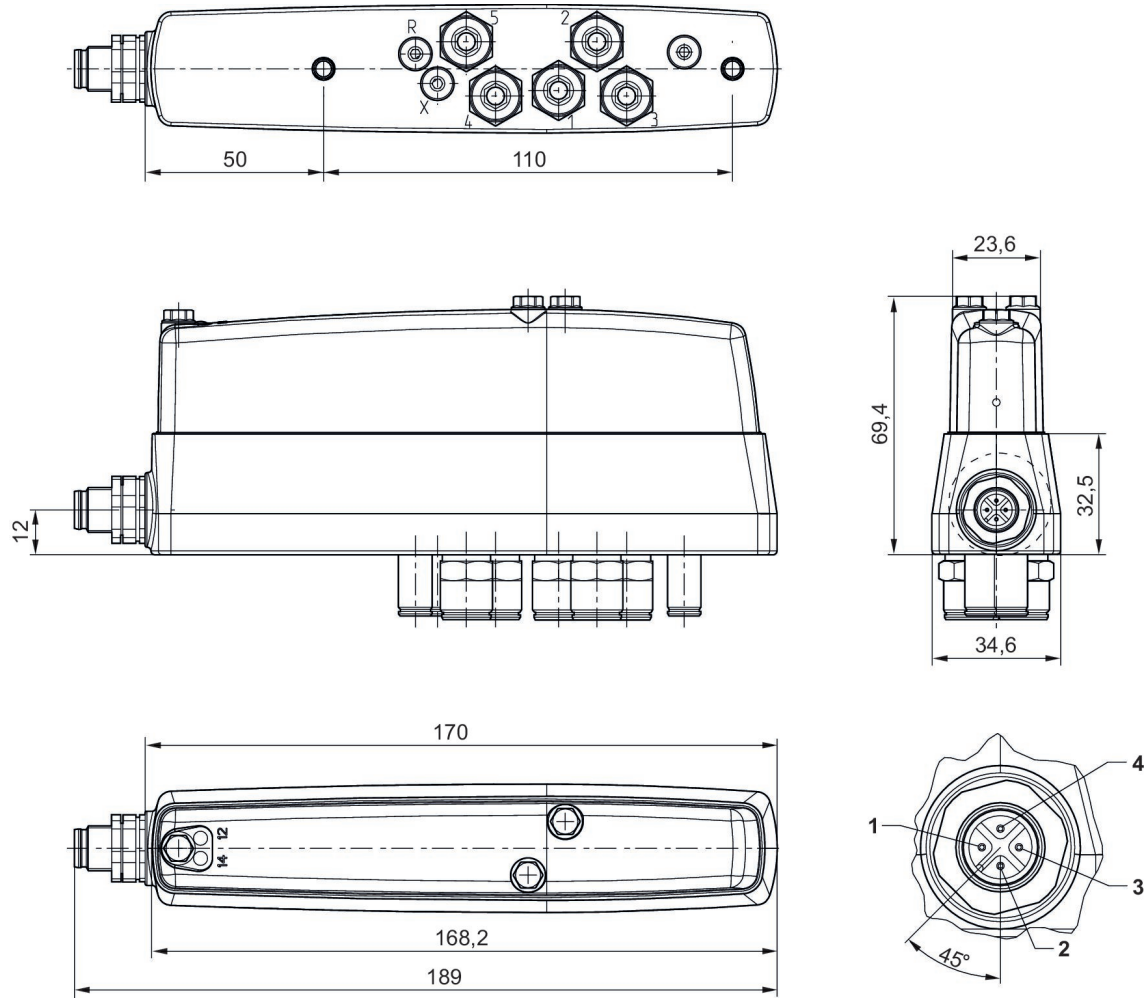
Betriebsdruck min./max.: -0.9 bar ... 10 bar



	Schaltprinzip	Pneumatischer Anschluss, Eingang 1	Druckluftanschluss Ausgang	Druckluftanschluss Entlüftung	Gewindebuchse	Betriebsspannung	Vorsteuerung	Materialnummer
	5/2, beidseitig betätigt	Ø 8	Ø 8	Ø 8	Messing	24 V DC	extern	R412017950
	5/2, beidseitig betätigt	Ø 8	Ø 8	Ø 8	Nichtrostender Stahl	24 V DC	extern	R412017951
	5/2, beidseitig betätigt	G 1/8	G 1/8	G 1/8		24 V DC	extern	R412017952

Leistungsaufnahme DC [W]	Spannungstoleranz DC	Handhilfsbetätigung	Nenndurchfluss Qn 1 zu 2 [l/min]	Materialnummer
0.35	-15 % / +20 %	rastend	700	R412017950
0.35	-15 % / +20 %	rastend	700	R412017951
0.35	-15 % / +20 %	rastend	700	R412017952

Abmessungen



Elektrischer Anschluss:
1) nicht belegt 2) Spule 12 3) 0 V 4) Spule 14

5/3-Wegeventil, Serie CL03-EV

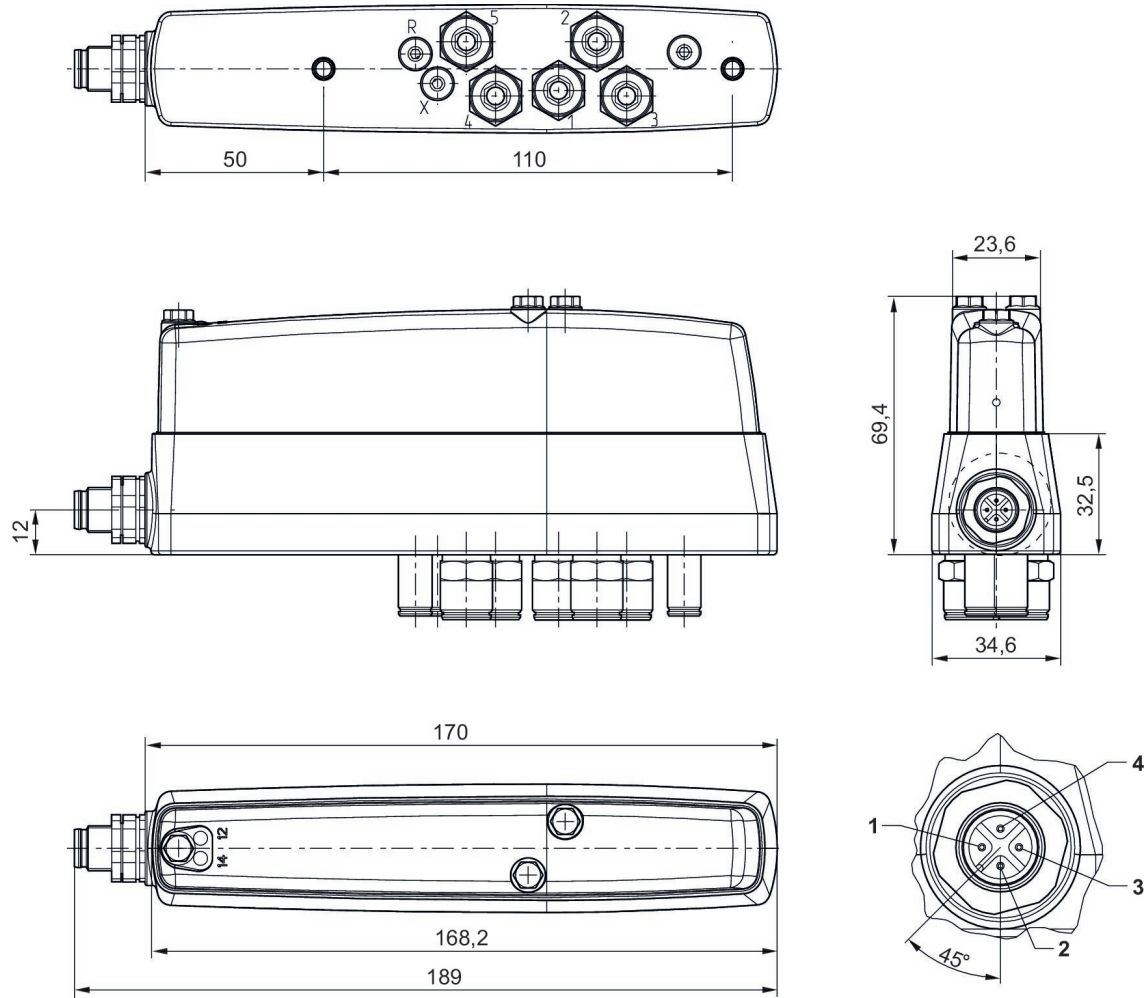
Durchfluss: 700 l/min
 Betätigung: elektrisch
 : lebensmitteleuglich
 Zertifikate: UR (Underwriters Laboratories)
 Vorsteuerventilbreite: 16 mm
 Einschaltdauer: 100 %
 Bauart: Schieberventil, überschneidungsfrei
 Umgebungstemperatur min./max.: 0 °C ... 50 °C
 Mediumtemperatur min./max.: 0 °C ... 50 °C
 Steuerdruck min./max.: 3 bar ... 10 bar
 Betriebsdruck min./max.: -0.9 bar ... 10 bar



	Ventil-funktion	Schalt-prinzip	Pneumati-scher An-schluss, Eingang 1	Druckluft-anschluss Ausgang	Druckluft-anschluss Entlüftung	Gewinde-buchse	Betriebs-spannung	Materialnummer
	geschlossene Mittelstellung	5/3, geschlossene Mittelstellung	Ø 8	Ø 8	Ø 8	Messing	24 V DC	R412017953
	geschlossene Mittelstellung	5/3, geschlossene Mittelstellung	Ø 8	Ø 8	Ø 8	Nichtrostender Stahl	24 V DC	R412017954
	geschlossene Mittelstellung	5/3, geschlossene Mittelstellung	G 1/8	G 1/8	G 1/8		24 V DC	R412017955

Vorsteue-rung	Leistungs-aufnahme DC [W]	Spannungs-toleranz DC	Handhilfs-betätigung	Nenndurch-fluss Qn 1 zu 2 [l/min]	Materialnummer
extern	0.35	-15 % / +20 %	rastend	700	R412017953
extern	0.35	-15 % / +20 %	rastend	700	R412017954
extern	0.35	-15 % / +20 %	rastend	700	R412017955

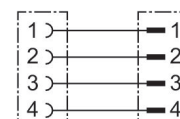
Abmessungen



Elektrischer Anschluss:
1) nicht belegt 2) Spule 12 3) 0 V 4) Spule 14

Rundsteckverbinder, Serie CON-RD

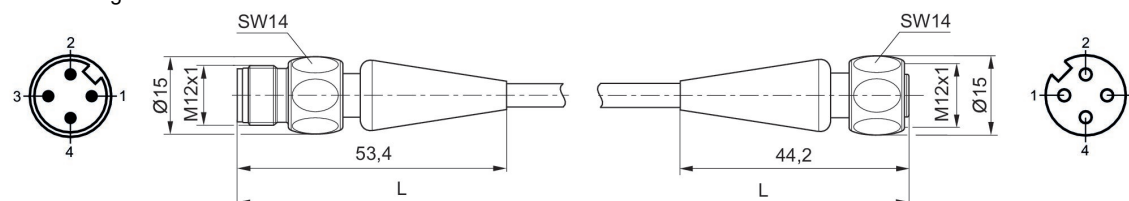
Elektrischer Anschluss 1: Stecker ... M12x1 ... 4-polig ... A-codiert ... gerade ... 180°
 Elektrischer Anschluss 2: Buchse ... M12x1 ... 4-polig ... A-codiert ... gerade
 Umgebungstemperatur min./max.: -25 °C ... 70 °C



Betriebsspannung	Elektrischer Anschluss 1, Typ	Elektrischer Anschluss 1, Gewindegröße	Elektrischer Anschluss 1, Anzahl Pole	Elektrischer Anschluss 1, Codierung	Elektrischer Anschluss 2, Typ	Elektrischer Anschluss 2, Gewindegröße	Elektrischer Anschluss 2, Anzahl Pole	Materialnummer
240 V AC	Buchse	M12x1	4-polig	A-codiert	Stecker	M12x1	4-polig	R402003760
240 V AC	Buchse	M12x1	4-polig	A-codiert	Stecker	M12x1	4-polig	R402003761
240 V AC	Buchse	M12x1	4-polig	A-codiert	Stecker	M12x1	4-polig	R402003762

Elektrischer Anschluss 2, Codierung	Kabellänge [m]	Materialnummer
A-codiert	5	R402003760
A-codiert	10	R402003761
A-codiert	15	R402003762

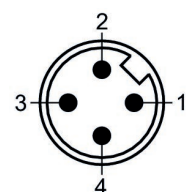
Abmessungen



L = Kabellänge

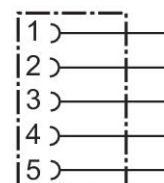
R402003760, R402003761, R402003762

Polbild Stecker



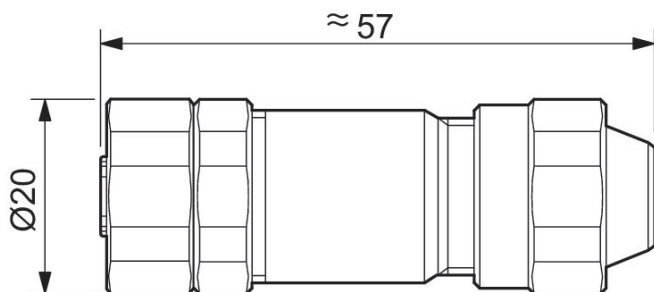
Rundsteckverbinder, Serie CON-RD

Elektrischer Anschluss 1: Buchse ... M12x1 ... 5-polig ... A-codiert ... gerade
 Protokoll: CANopen, DeviceNet
 Anschlussart: Schrauben
 Schirmung: geschirmt
 Umgebungstemperatur min./max.: -40 °C ... 85 °C



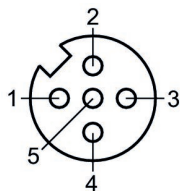
Betriebsspannung	Codierung	Schirmung	Protokoll	Anschlussart	Strom, max. [A]	anschließbarer Kabel-Ø min. [mm]	anschließbarer Kabel-Ø max. [mm]	Materialnummer
48 V AC/DC	A-codiert	geschirmt	CANopen, DeviceNet	Schrauben	4	6	8	R402003757

Abmessungen



R402003757





Polbild Buchse



Efficient pneumatic solutions, our program:
cylinders and drives, valves and valve systems,
air supply management, proportional pressure
control valves



Visit us: www.Emerson.com/aventics
Your local contact: Emerson.com/contactus

-  Emerson.com
-  Facebook.com/EmersonAutomationSolutions
-  LinkedIn.com/company/Emerson-Automation-Solutions
-  Twitter.com/EMR_Automation



The Emerson logo is a trademark and service mark of Emerson Electric Co. AVENTICS is a registered trademark of one of the Emerson family of companies. All other trademarks are the property of their respective owners. © 2020 Emerson Electric Co. All rights reserved.



CONSIDER IT SOLVED™