

系列 AP



AVENTICS™

AVENTICS AP 系列方向控制阀



系列 AP

AP 系列安沃驰产品具有多种带铝质外壳的提升阀。AP 系列提供致动控制型号（滚轮、操纵杆、踏板、按钮或推杆），是适用于自动化系统和面板安装的通用解决方案。

- 轻盈、高适应性的阀门
- 多种机械操作元件
- 面板安装



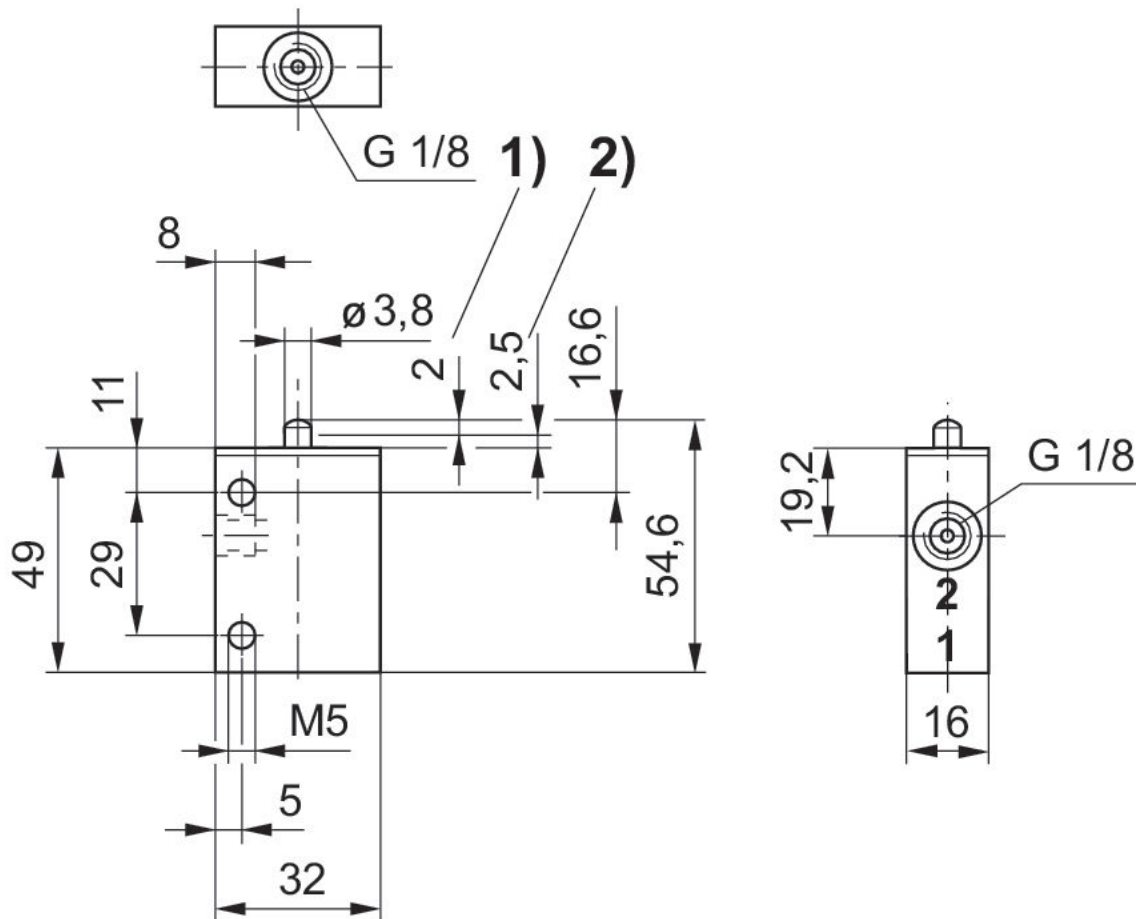
二位三通阀, 系列 AP

内螺纹
机械式



操作元件	压缩空气接口 入口	压缩空气接口 出口	物料号
冲杆	G 1/8	G 1/8	0820404020

规格



1) 控制行程 2) 过量行程
基础阀尺寸应用于所有驱动方式

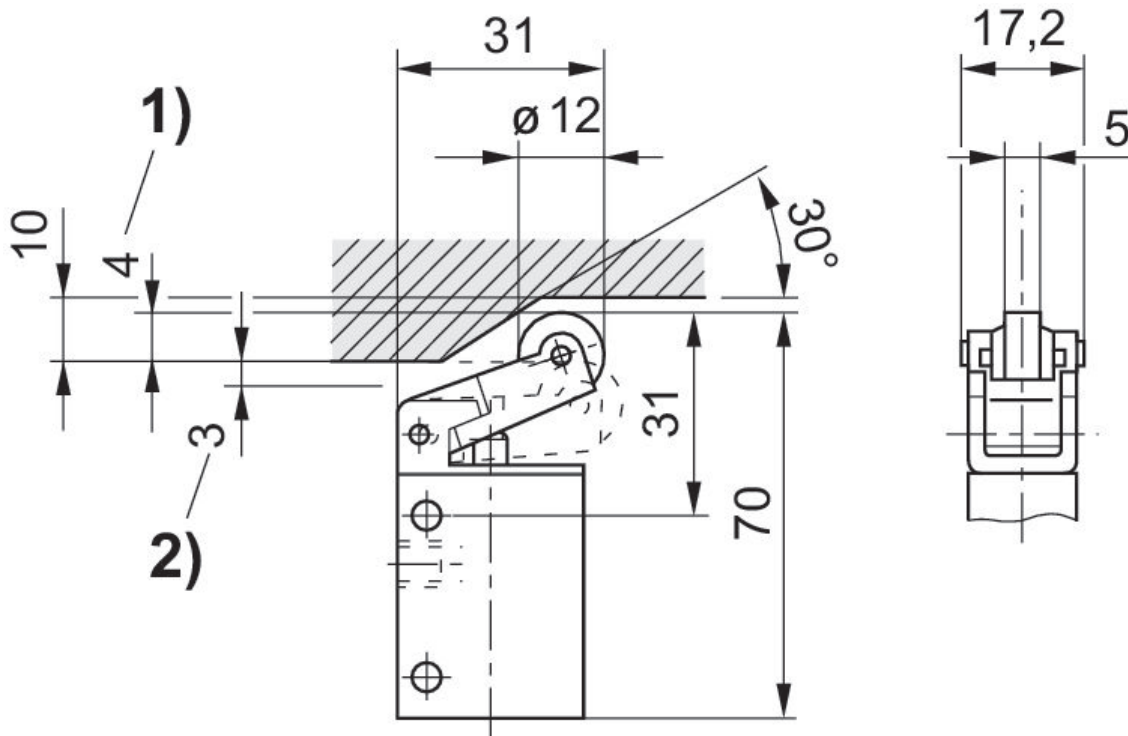
二位三通阀, 系列 AP

内螺纹
机械式



操作元件	压缩空气接口 入口	压缩空气接口 出口	物料号
滚轮	G 1/8	G 1/8	0820404021

规格



1) 控制行程 2) 过量行程

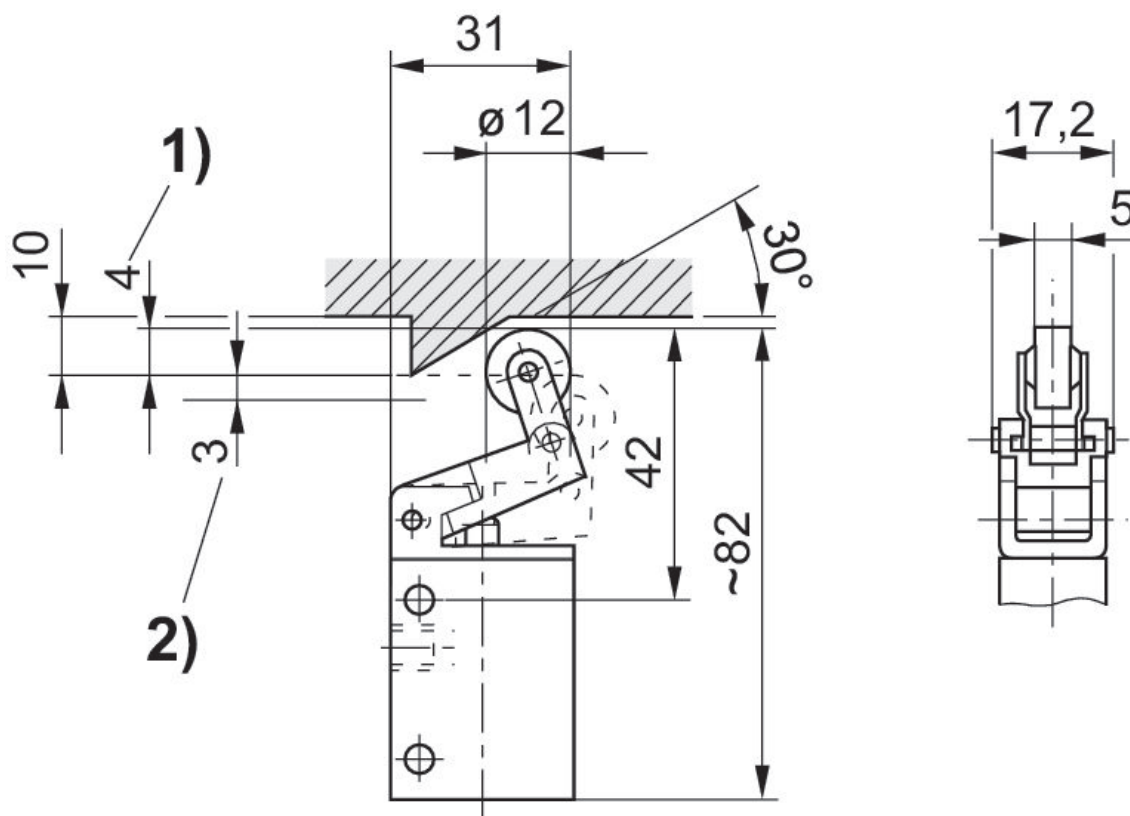
二位三通阀, 系列 AP

内螺纹
机械式



操作元件	压缩空气接口 入口	压缩空气接口 出口	物料号
滚子杠杆, 单向	G 1/8	G 1/8	0820404022

规格



1) 控制行程 2) 过量行程

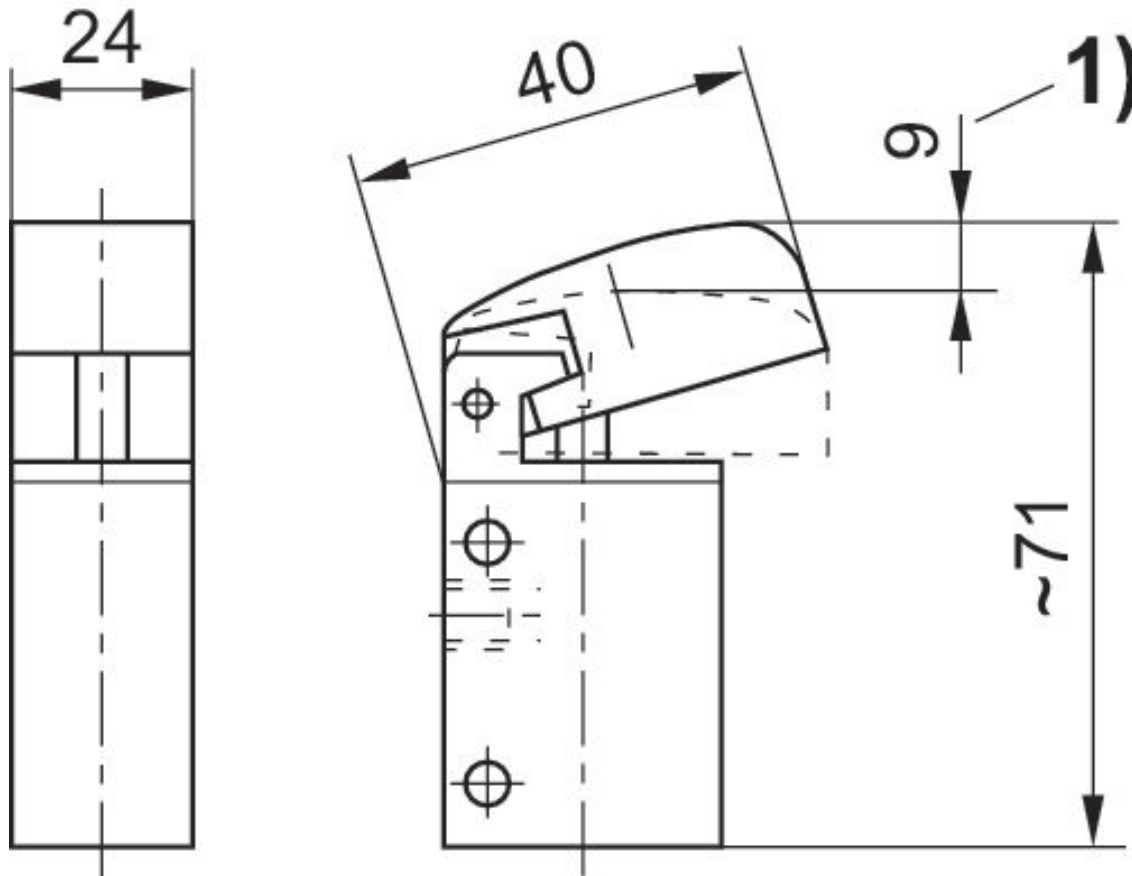
二位三通阀, 系列 AP

内螺纹
机械式



操作元件	压缩空气接口 入口	压缩空气接口 出口	物料号
按钮	G 1/8	G 1/8	0820404023

规格



1) 控制行程

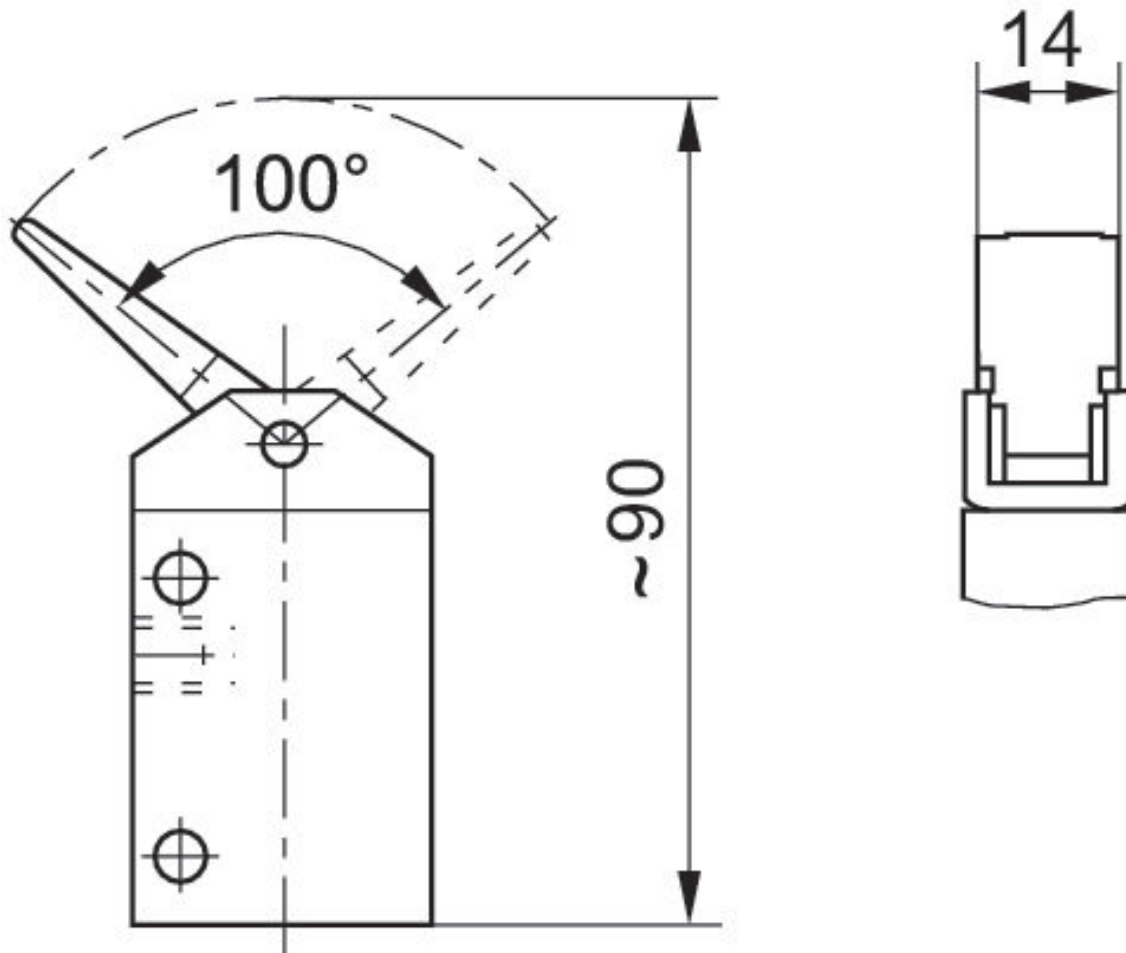
二位三通阀, 系列 AP

内螺纹
机械式



操作元件	压缩空气接口 入口	压缩空气接口 出口	物料号
杠杆	G 1/8	G 1/8	0820404024

规格



操作力矩：6 Ncm

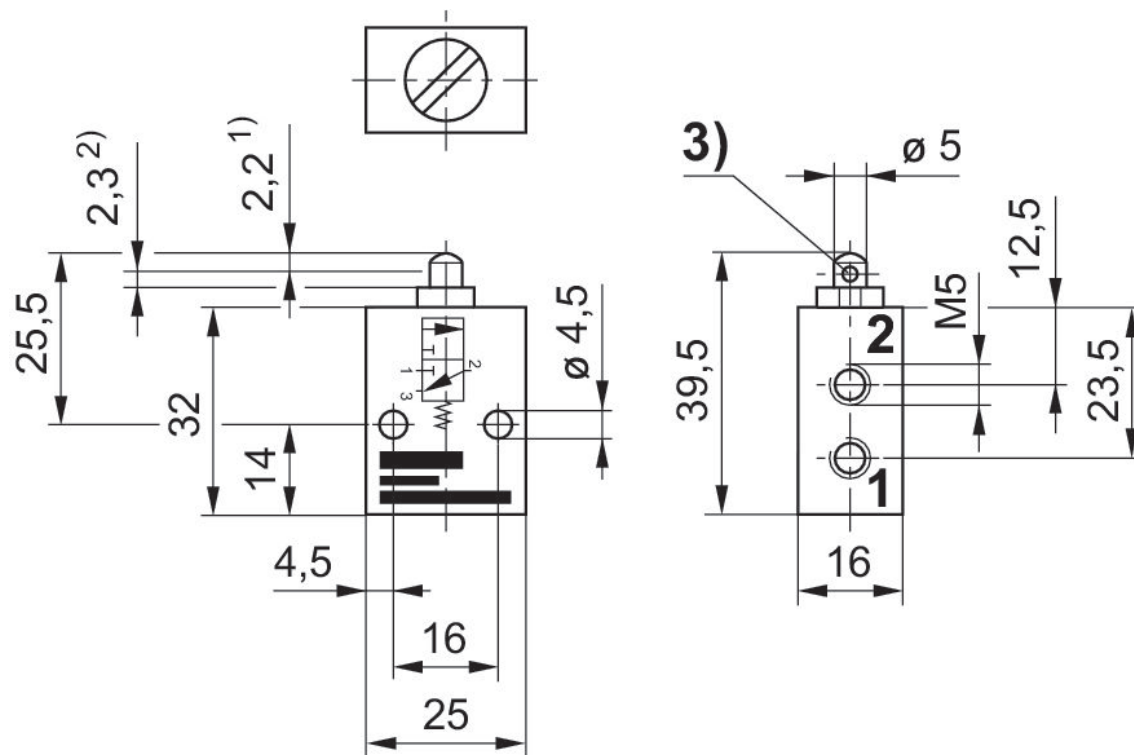
二位三通换向阀, 系列 AP

内螺纹
机械式



操作元件	压缩空气接口 入口	压缩空气接口 出口	物料号
冲杆	M5	M5	0820408001

规格



1) 控制行程 2) 过量行程
3) 排气
基础阀尺寸应用于所有驱动方式

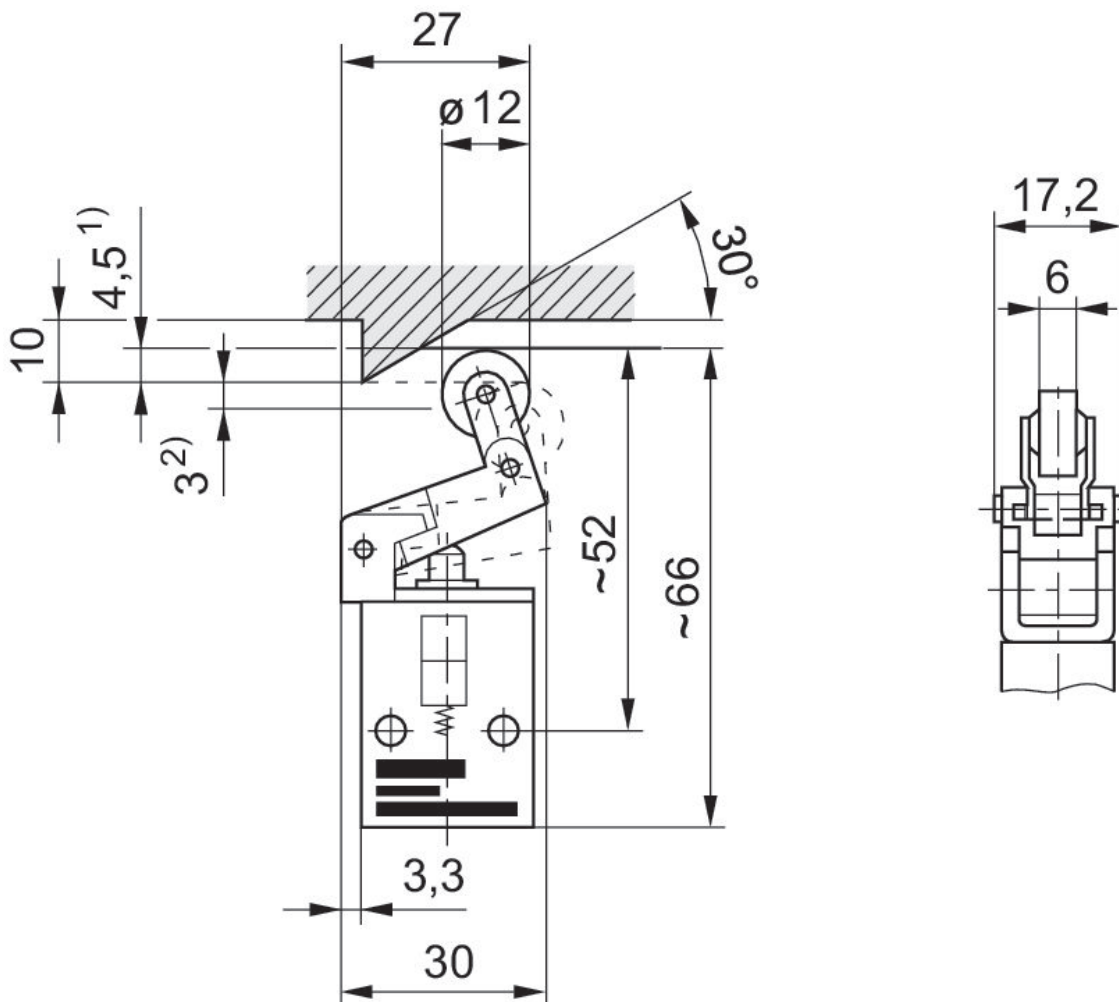
二位三通换向阀, 系列 AP

内螺纹
机械式



操作元件	压缩空气接口 入口	压缩空气接口 出口	物料号
滚子杠杆, 单向	M5	M5	0820408003

规格



1) 控制行程 2) 过量行程

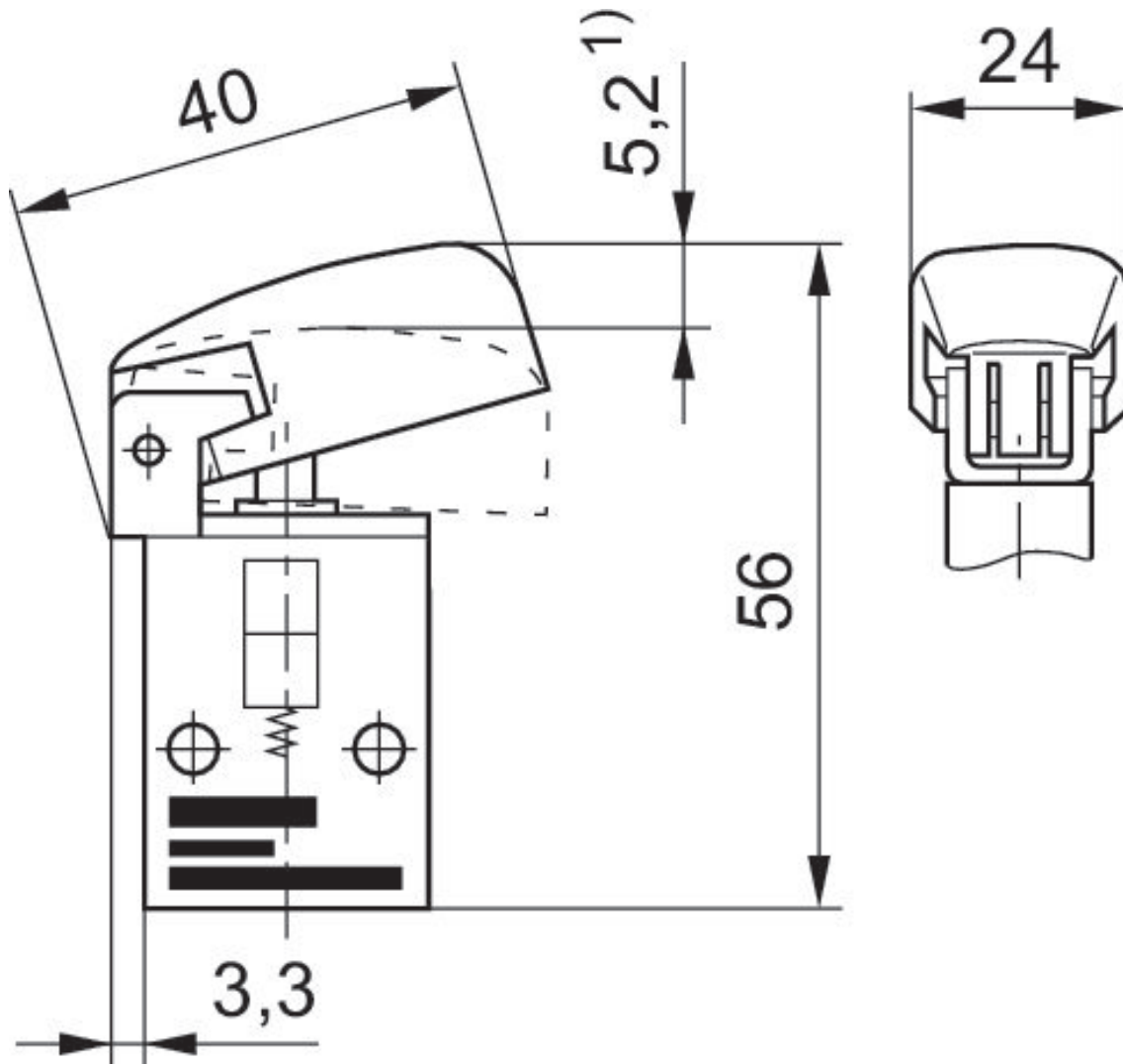
二位三通换向阀, 系列 AP

内螺纹
机械式



操作元件	压缩空气接口 入口	压缩空气接口 出口	物料号
按钮	M5	M5	0820408004

规格



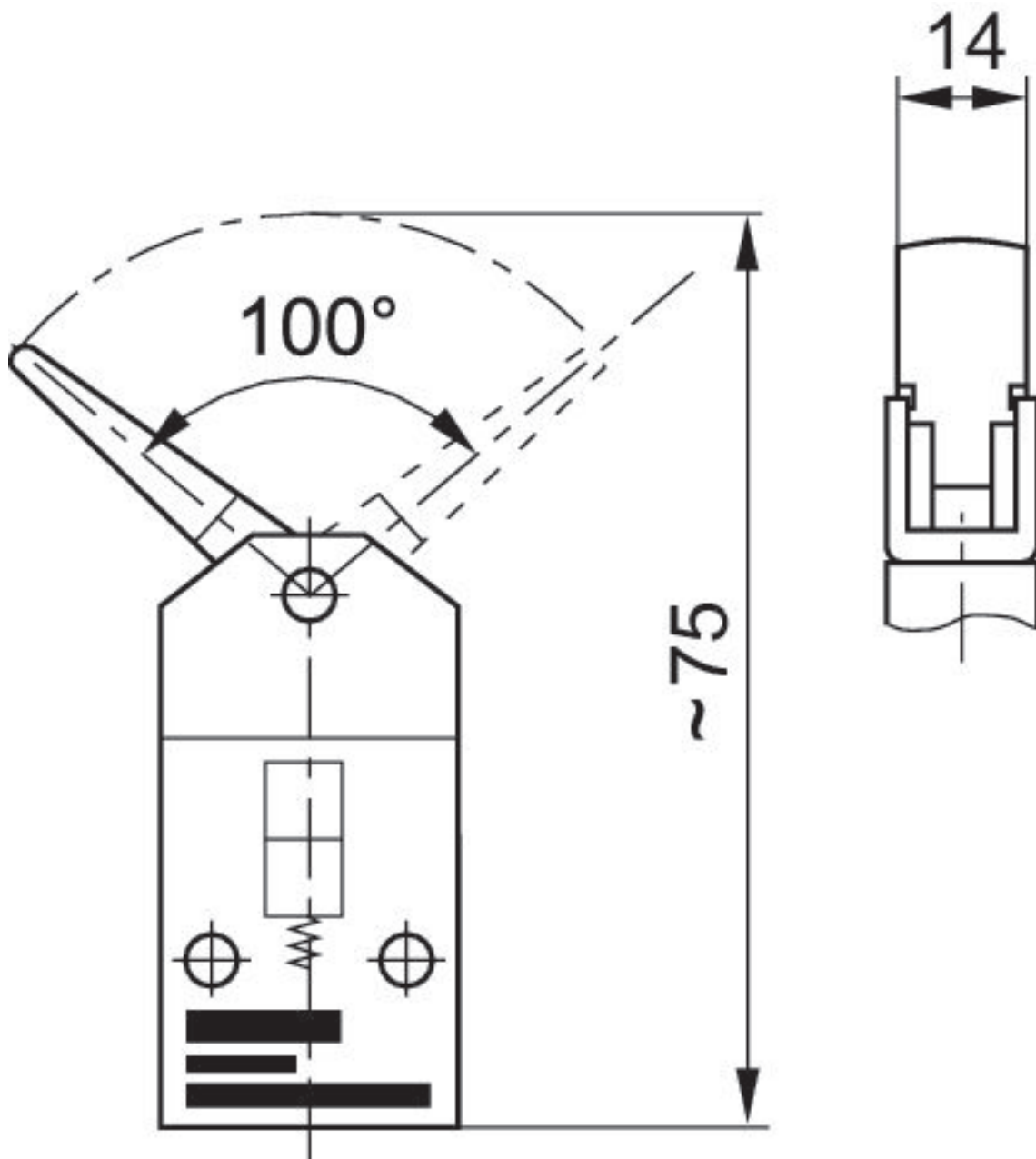
1) 控制行程

二位三通换向阀, 系列 AP

内螺纹
机械式

操作元件	压缩空气接口 入口	压缩空气接口 出口	物料号
杠杆	M5	M5	0820408005

规格



操作力矩：5 Ncm

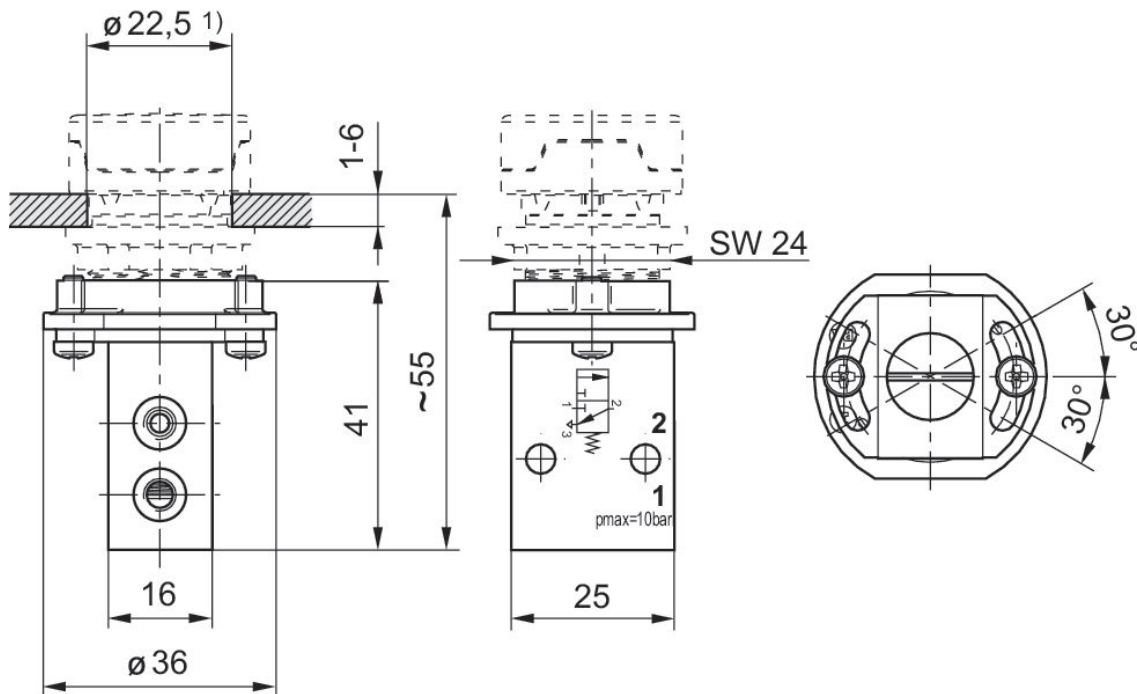
二位三通换向阀, 系列 AP

内螺纹
机械式



操作元件	压缩空气接口 入口	压缩空气接口 出口	物料号
面板安装	M5	M5	R450055451

规格



1) 前面板的截口

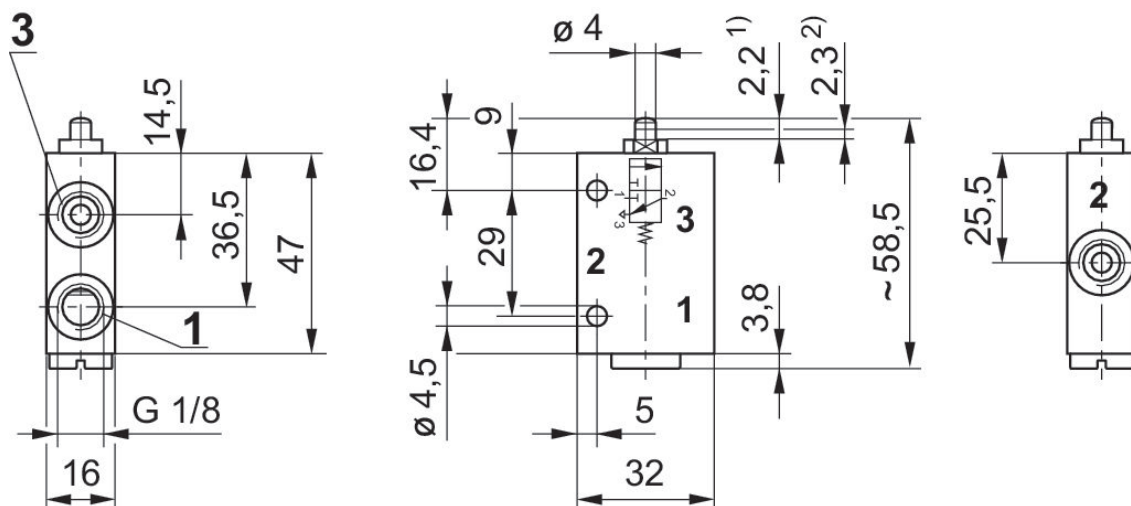
二位三通换向阀, 系列 AP

内螺纹
机械式



操作元件	压缩空气 接口 入口	压缩空气 接口 出口	压缩空气连接 排气	物料号
冲杆	G 1/8	G 1/8	G 1/8	0820402101

规格



1) 控制行程 2) 过量行程
基础阀尺寸应用于所有驱动方式

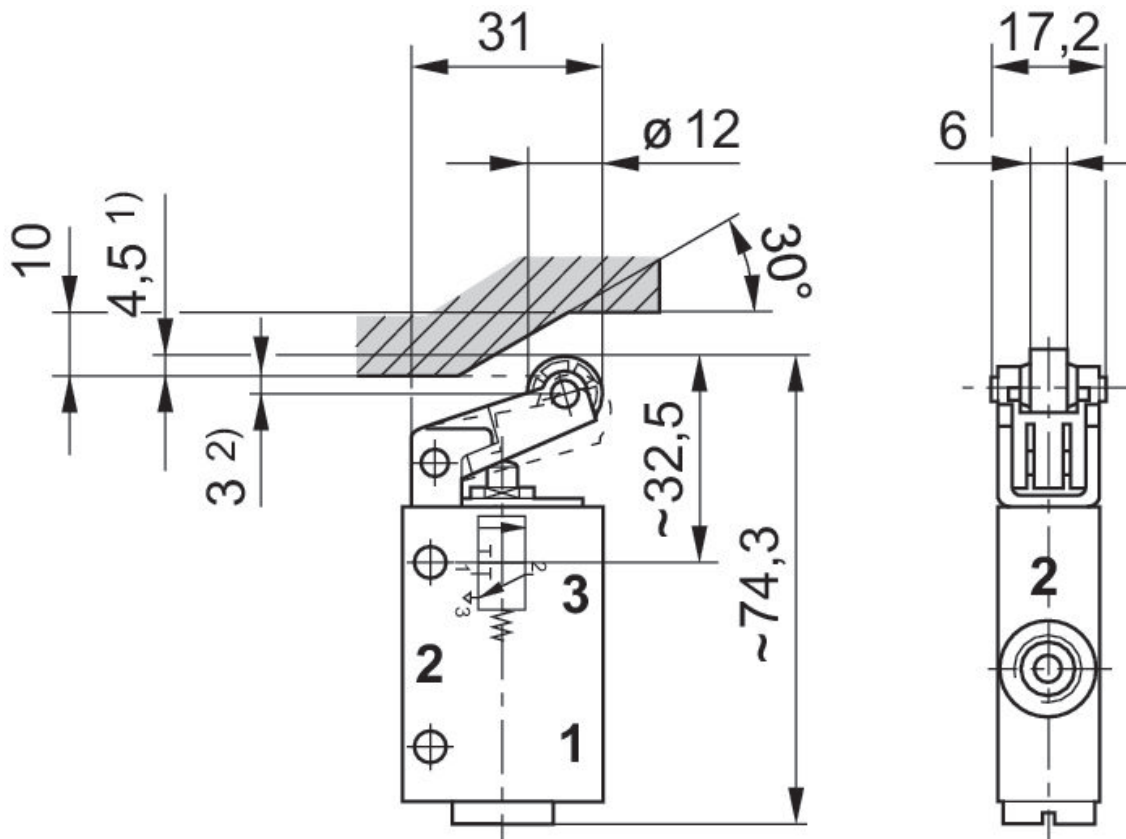
二位三通换向阀, 系列 AP

内螺纹
机械式



操作元件	压缩空气 接口 入口	压缩空气 接口 出口	压缩空气连接 排气	物料号
滚轮	G 1/8	G 1/8	G 1/8	0820402102

规格



1) 控制行程 2) 过量行程

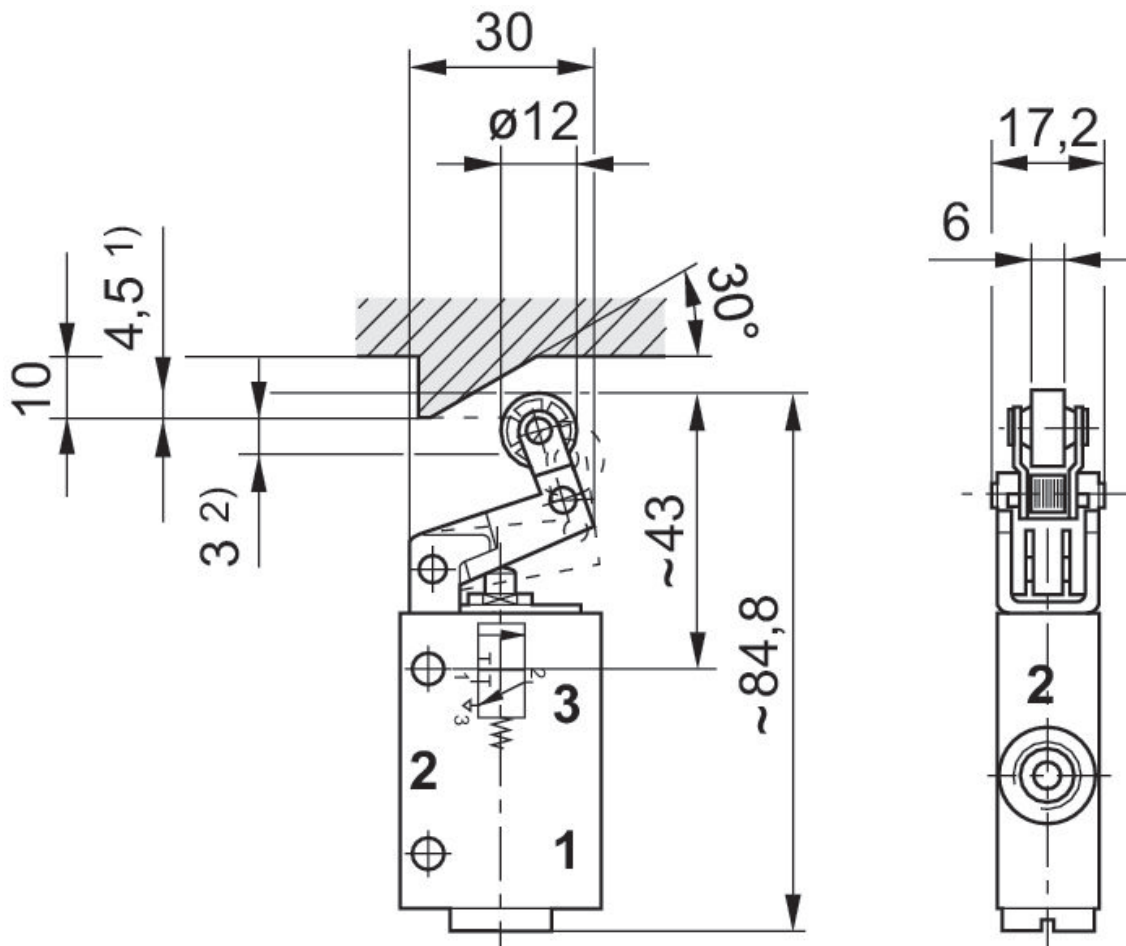
二位三通换向阀, 系列 AP

内螺纹
机械式



操作元件	压缩空气 接口 入口	压缩空气 接口 出口	压缩空气连接 排气	物料号
滚子杠杆, 单向	G 1/8	G 1/8	G 1/8	0820402103

规格



1) 控制行程 2) 过量行程

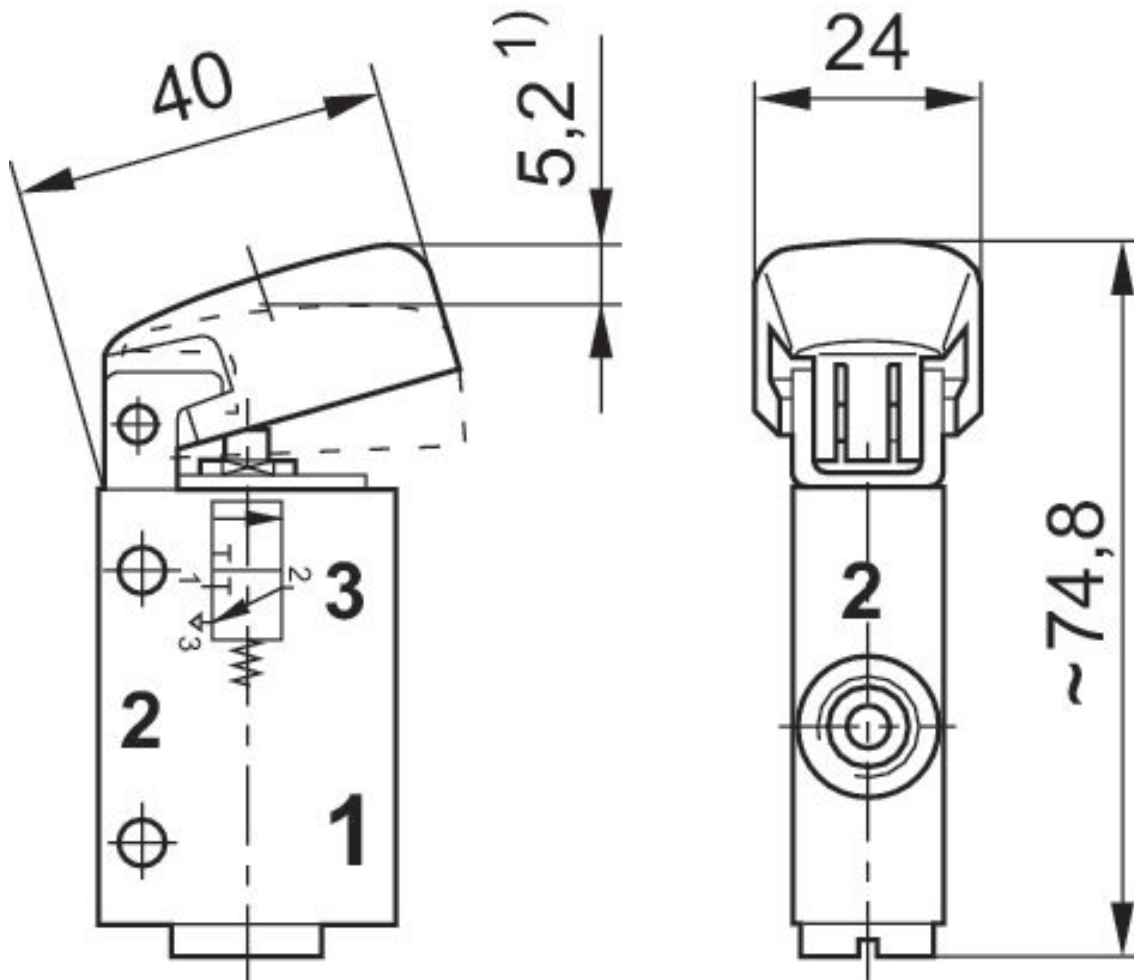
二位三通换向阀, 系列 AP

内螺纹
机械式



操作元件	压缩空气 接口 入口	压缩空气 接口 出口	压缩空气连接 排气	物料号
按钮	G 1/8	G 1/8	G 1/8	0820402104

规格



1) 控制行程

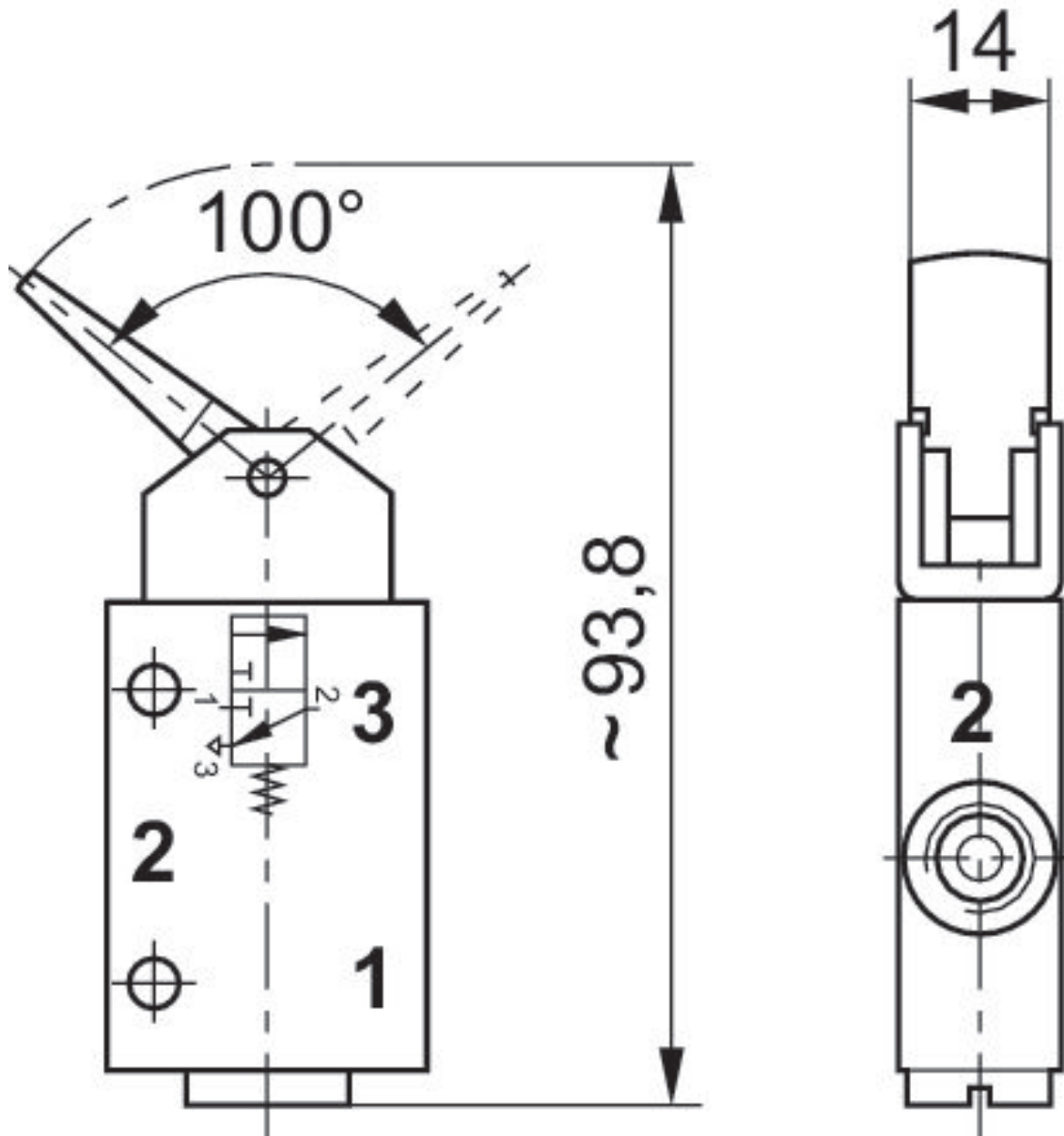
二位三通换向阀, 系列 AP

内螺纹
机械式



操作元件	压缩空气 接口 入口	压缩空气 接口 出口	压缩空气连接 排气	物料号
杠杆	G 1/8	G 1/8	G 1/8	0820402105

规格



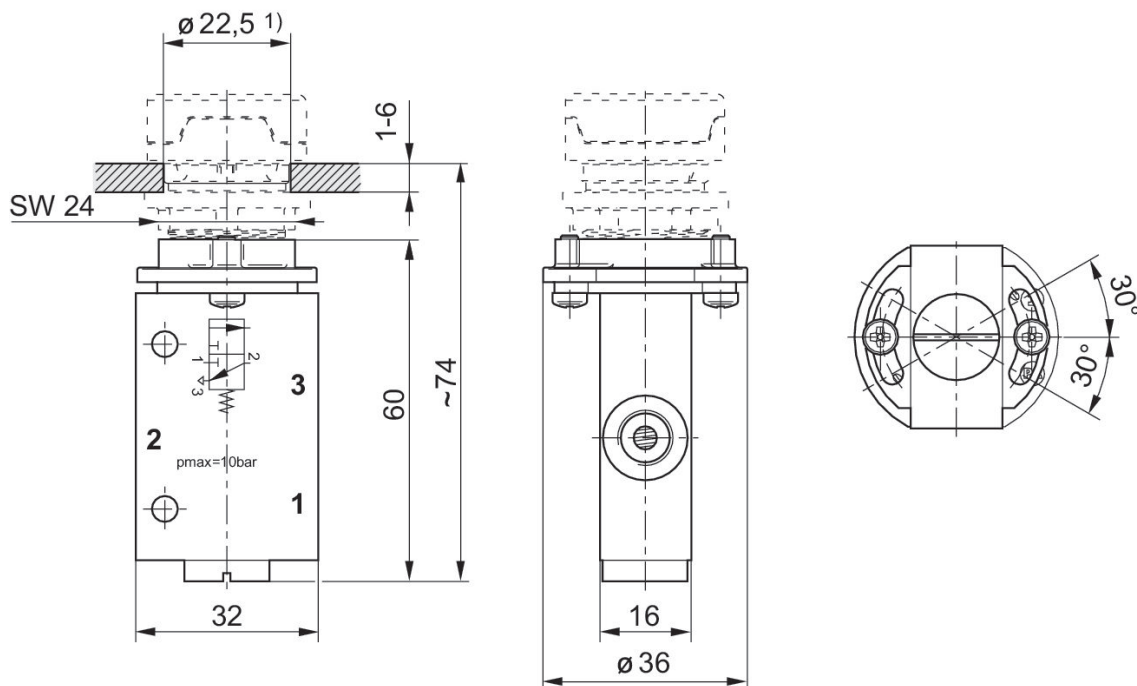
二位三通换向阀, 系列 AP

内螺纹
机械式



操作元件	压缩空气 接口 入口	压缩空气 接口 出口	压缩空气连接 排气	物料号
面板安装	G 1/8	G 1/8	G 1/8	R450055452

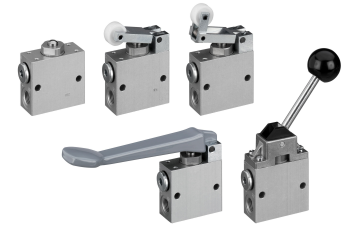
规格



1) 前面板的截图

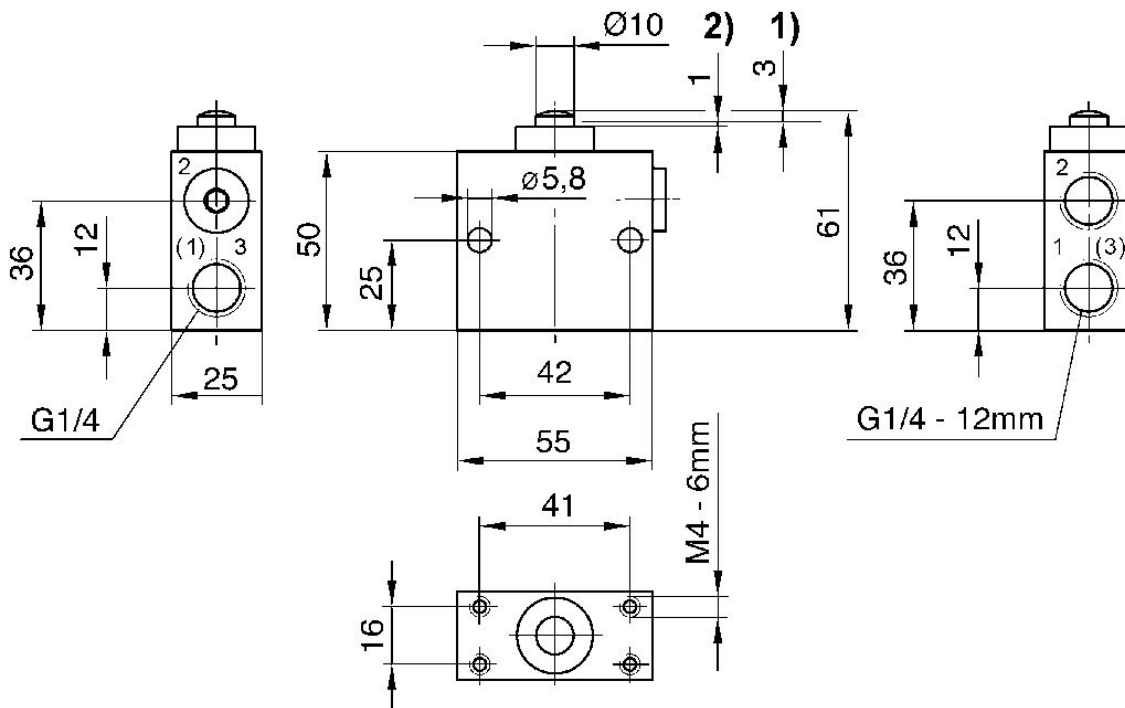
二位三通换向阀, 系列 AP

内螺纹
机械式



操作元件	压缩空气 接口 入口	压缩空气 接口 出口	压缩空气连接 排气	物料号
冲杆	G 1/4	G 1/4	G 1/4	0820400001

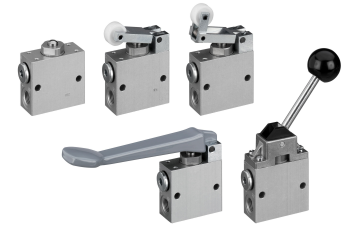
规格



1) 控制行程 2) 过量行程
基础阀尺寸应用于所有驱动方式

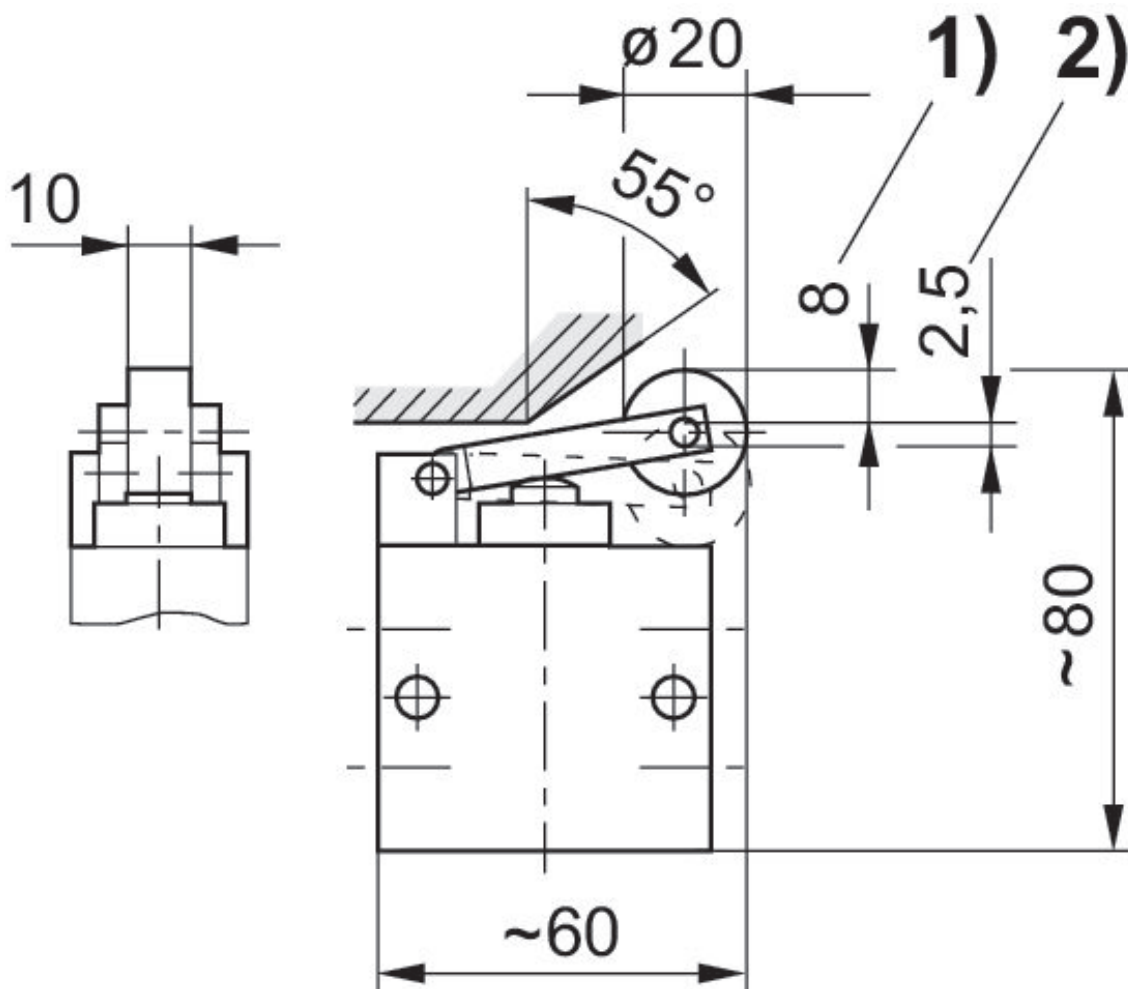
二位三通换向阀, 系列 AP

内螺纹
机械式



操作元件	压缩空气 接口 入口	压缩空气 接口 出口	压缩空气连接 排气	物料号
滚轮	G 1/4	G 1/4	G 1/4	0820400002

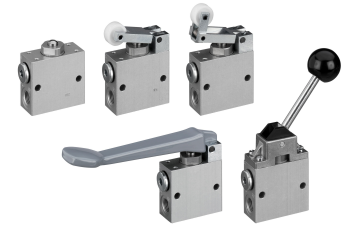
规格



1) 控制行程 2) 过量行程

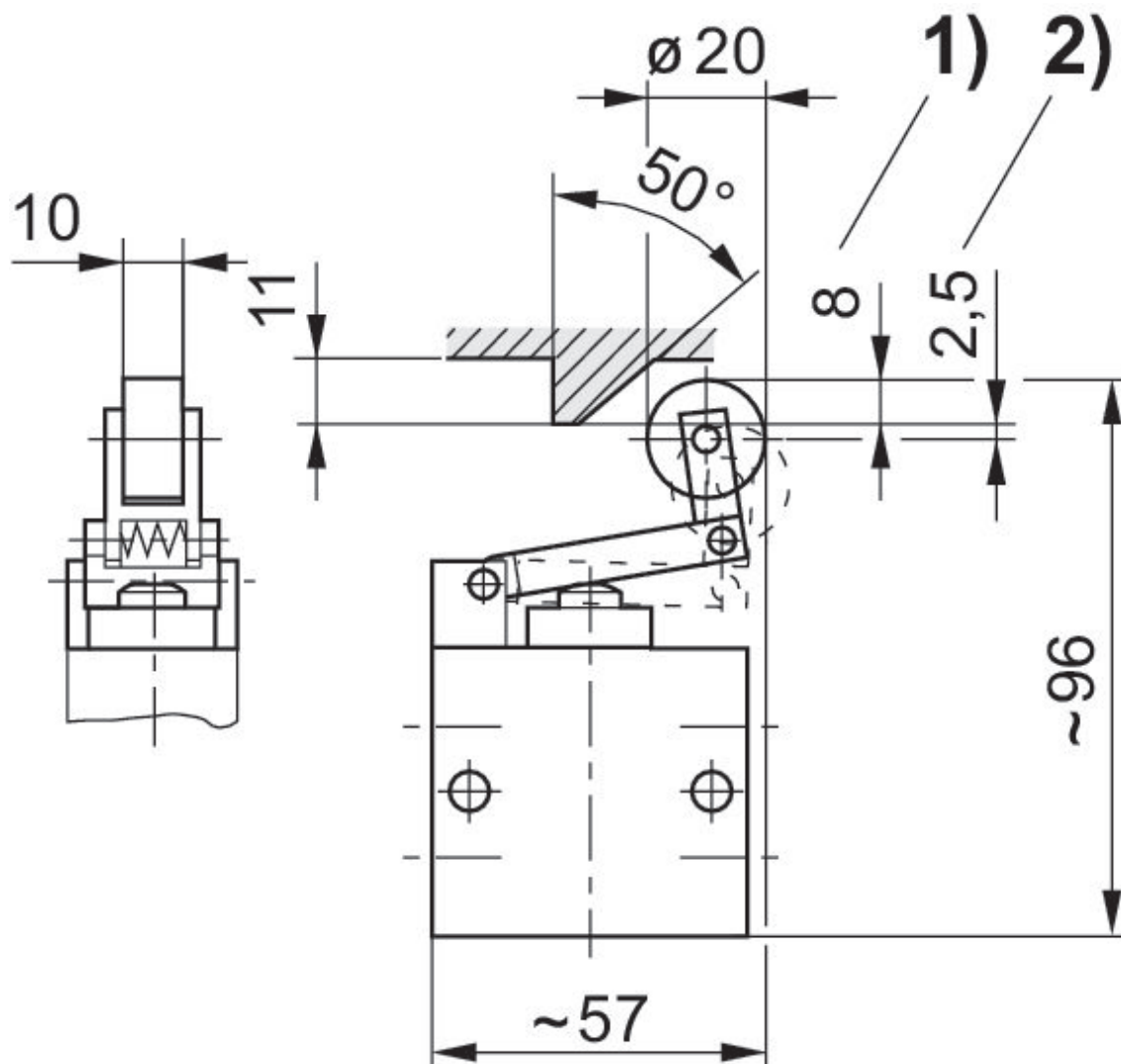
二位三通换向阀, 系列 AP

内螺纹
机械式



操作元件	压缩空气 接口 入口	压缩空气 接口 出口	压缩空气连接 排气	物料号
滚子杠杆, 单向	G 1/4	G 1/4	G 1/4	0820400003

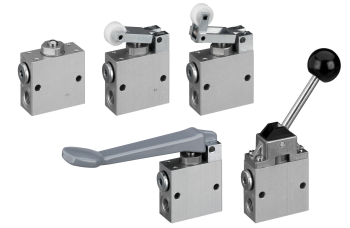
规格



1) 控制行程 2) 过量行程

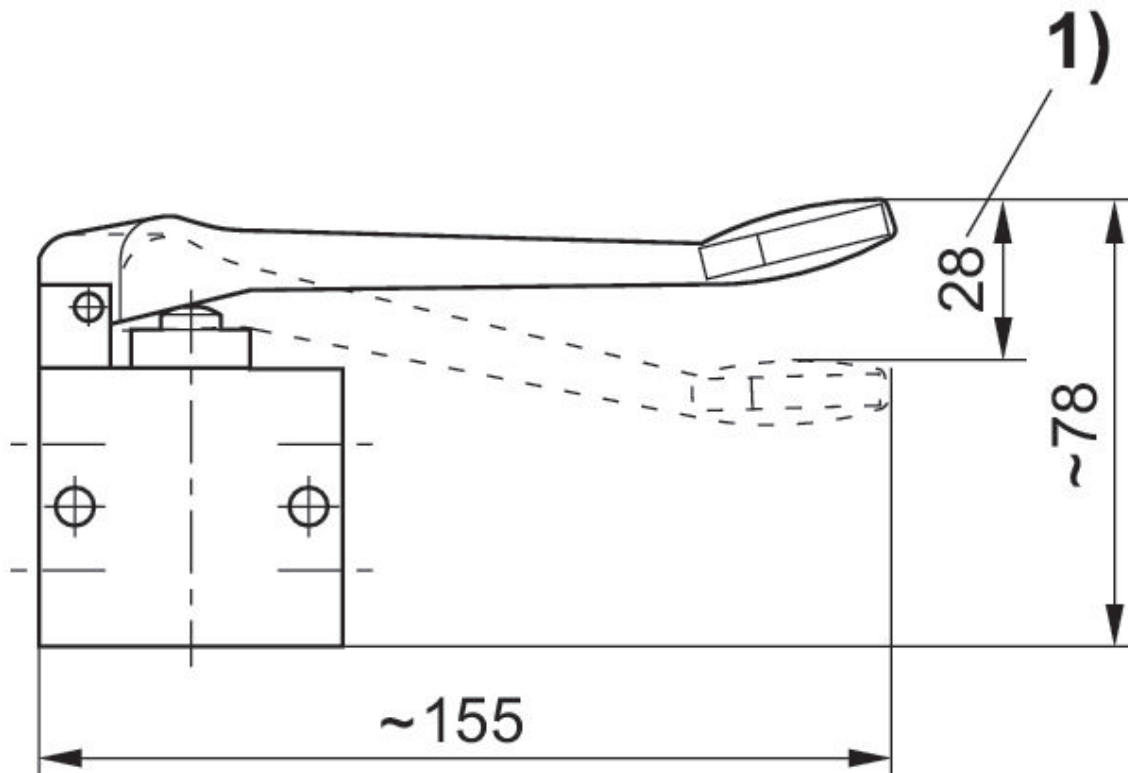
二位三通换向阀, 系列 AP

内螺纹
机械式



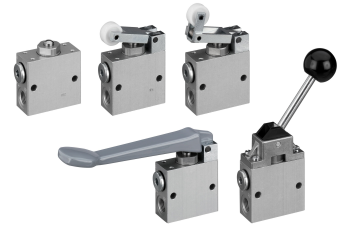
操作元件	压缩空气 接口 入口	压缩空气 接口 出口	压缩空气连接 排气	物料号
按钮	G 1/4	G 1/4	G 1/4	0820400004

规格



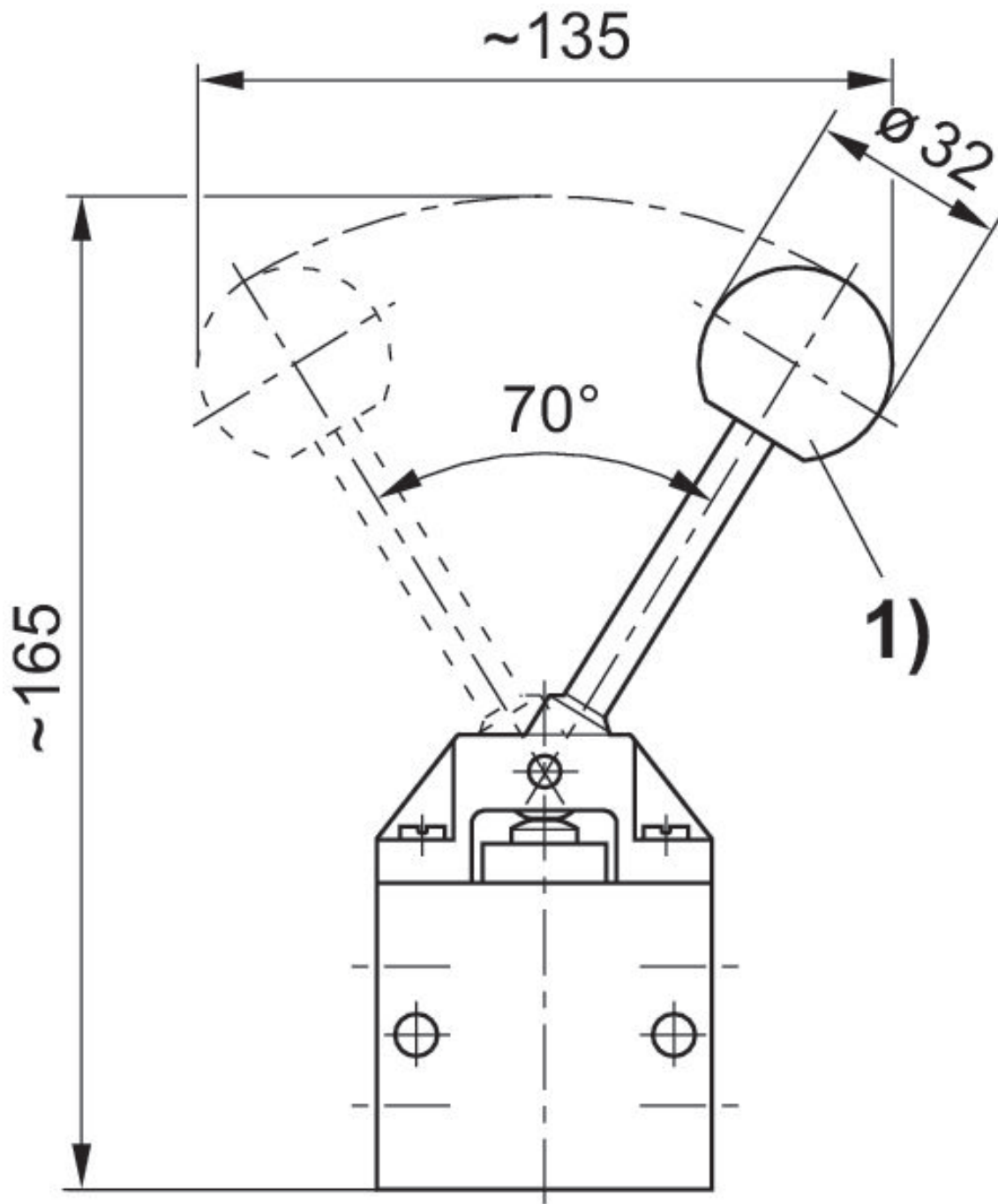
1) 控制行程

二位三通换向阀, 系列 AP

内螺纹
机械式

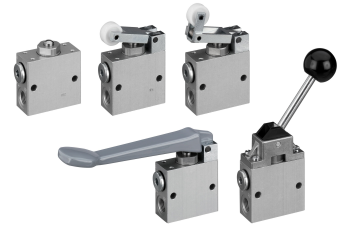
操作元件	压缩空气 接口 入口	压缩空气 接口 出口	压缩空气连接 排气	物料号
杠杆	G 1/4	G 1/4	G 1/4	0820400005

规格



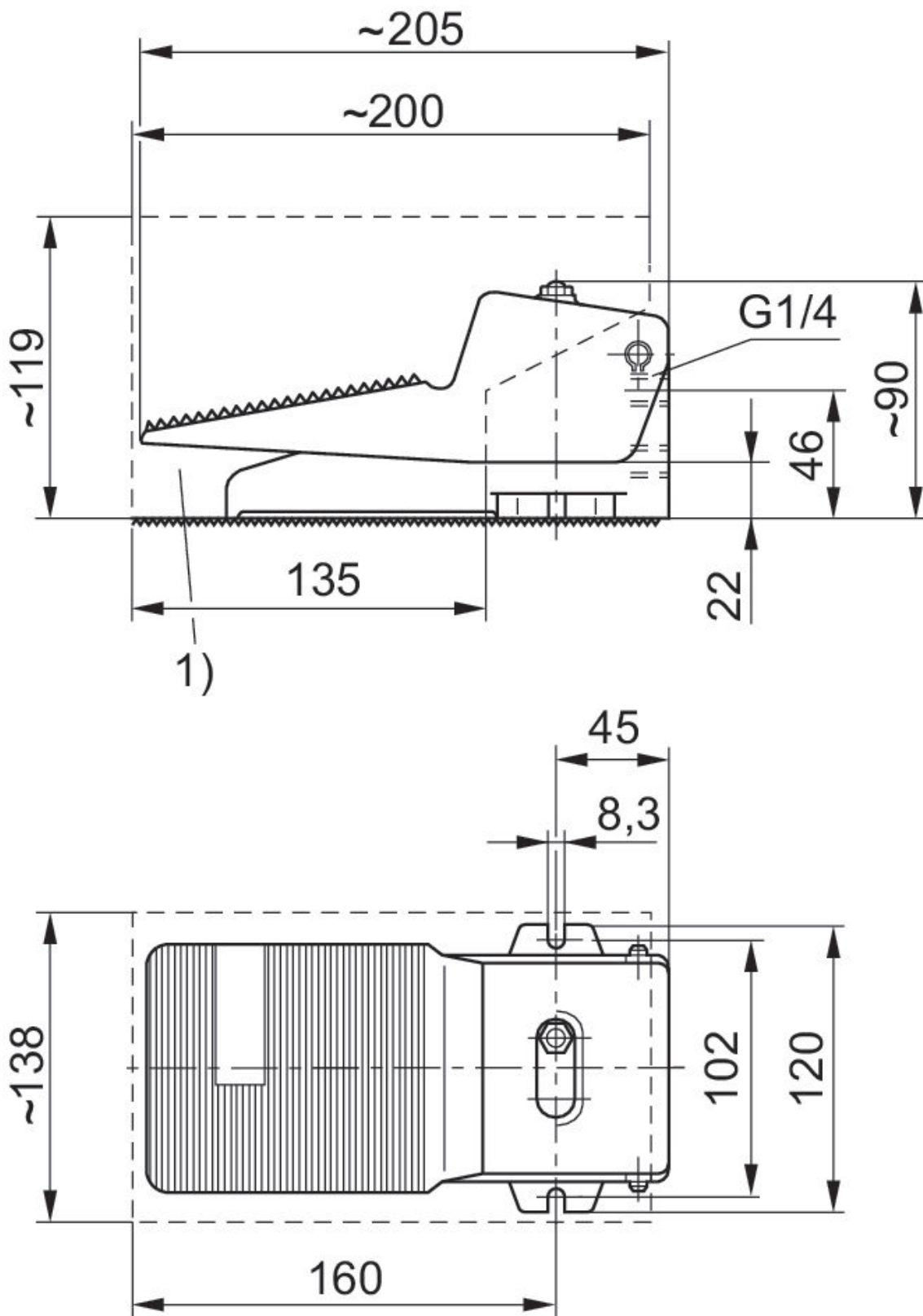
操作力矩：40 Ncm
1) 球

二位三通换向阀, 系列 AP

内螺纹
机械式

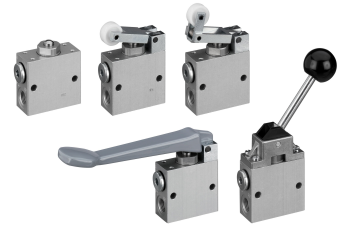
操作元件	压缩空气 接口 入口	压缩空气 接口 出口	压缩空气连接 排气	物料号
踏板	G 1/4	G 1/4	G 1/4	0820400006

规格



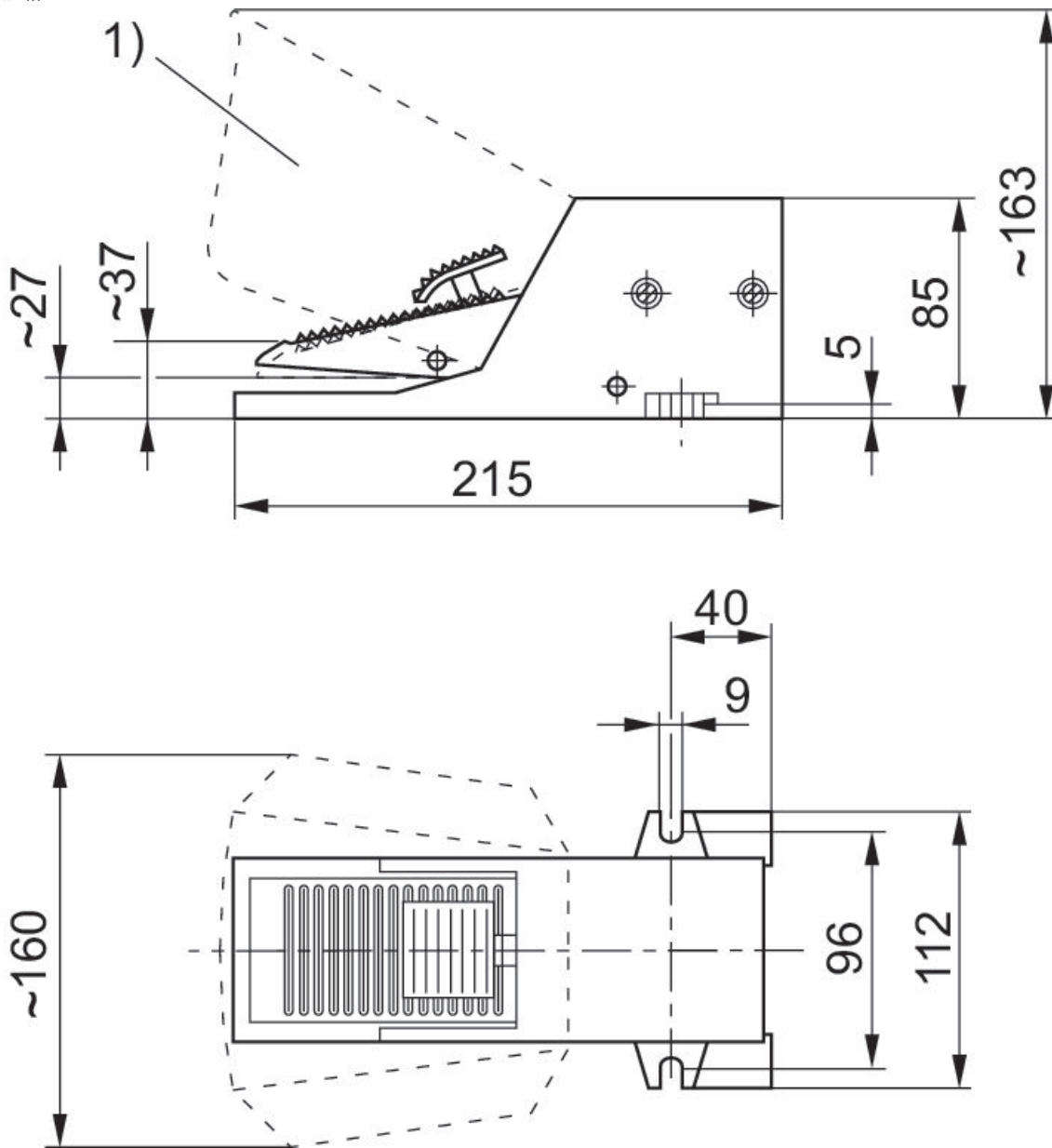
1) 选配保护罩，订货号 1828104001

二位三通换向阀, 系列 AP

内螺纹
机械式

操作元件	压缩空气 接口 入口	压缩空气 接口 出口	压缩空气连接 排气	物料号
踏板, 带定位	G 1/4	G 1/4	G 1/4	0820400008

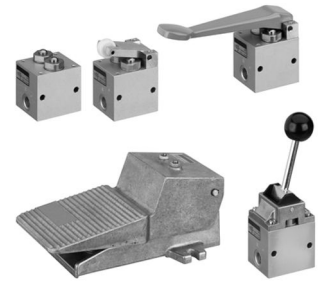
规格



1) 选配保护罩，订货号 1828104002

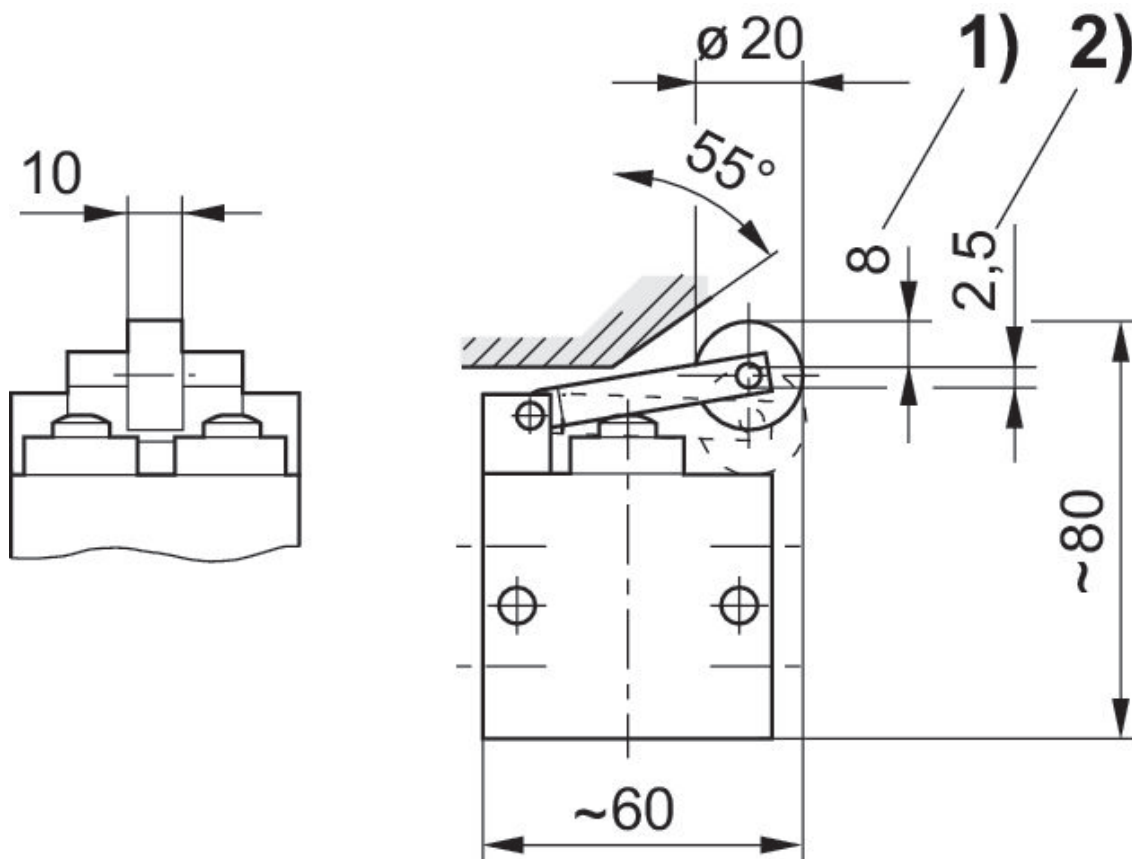
二位四通换向阀, 系列 AP

550 l/min
内螺纹
机械式



操作元件	压缩空气 接口 入口	压缩空气 接口 出口	压缩空气连接 排气	物料号
滚轮	G 1/4	G 1/4	G 1/4	0820401002

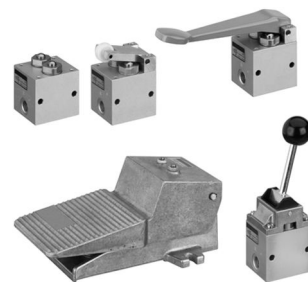
规格



1) 控制行程 2) 过量行程

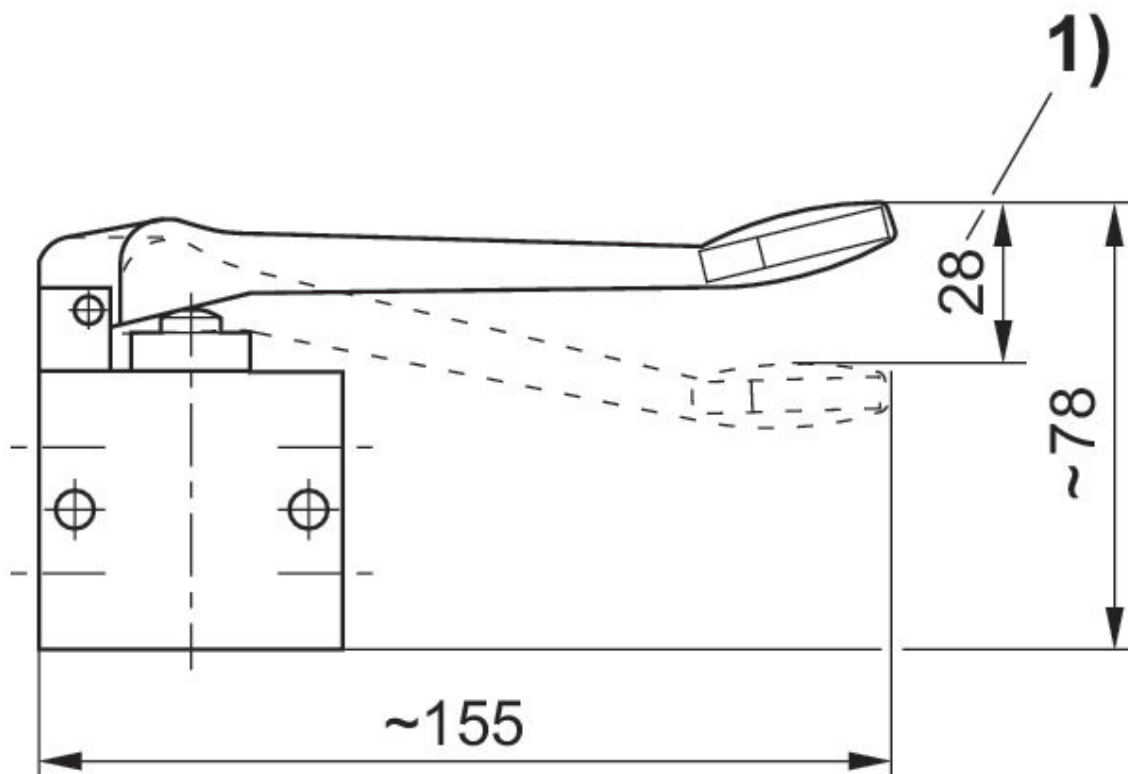
二位四通换向阀, 系列 AP

550 l/min
内螺纹
机械式



操作元件	压缩空气 接口 入口	压缩空气 接口 出口	压缩空气连接 排气	物料号
按钮	G 1/4	G 1/4	G 1/4	0820401004

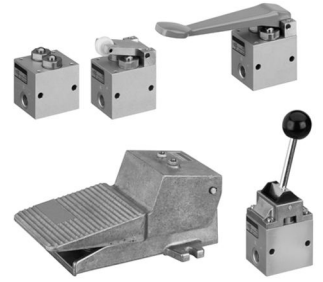
规格



1) 控制行程

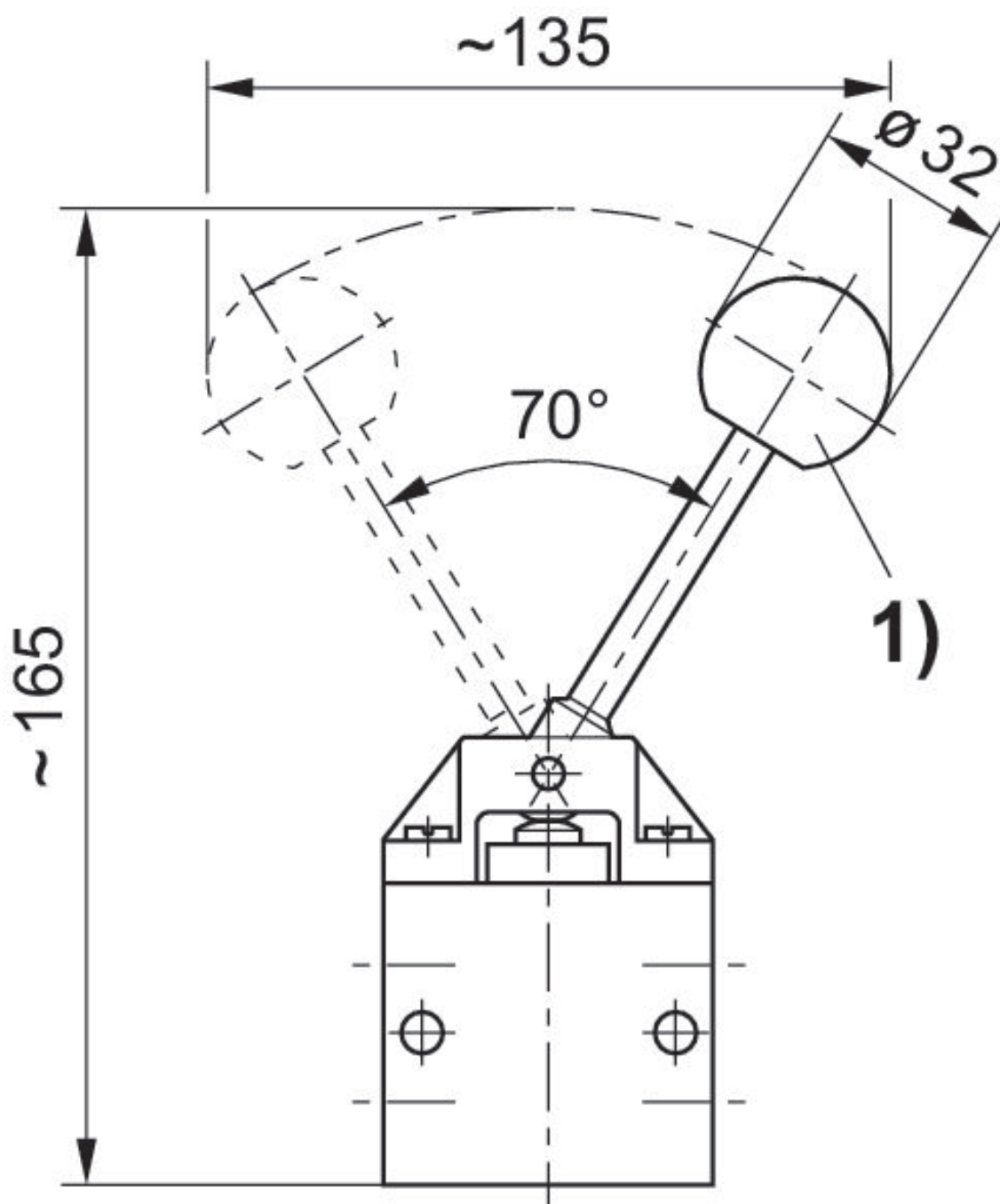
二位四通换向阀, 系列 AP

550 l/min
内螺纹
机械式



操作元件	压缩空气 接口 入口	压缩空气 接口 出口	压缩空气连接 排气	物料号
杠杆	G 1/4	G 1/4	G 1/4	0820401005

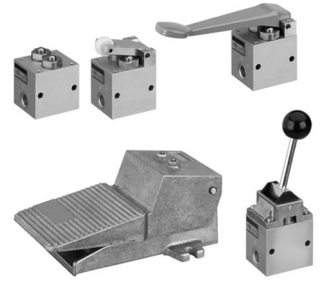
规格



操作力矩：40 Ncm
1) 球

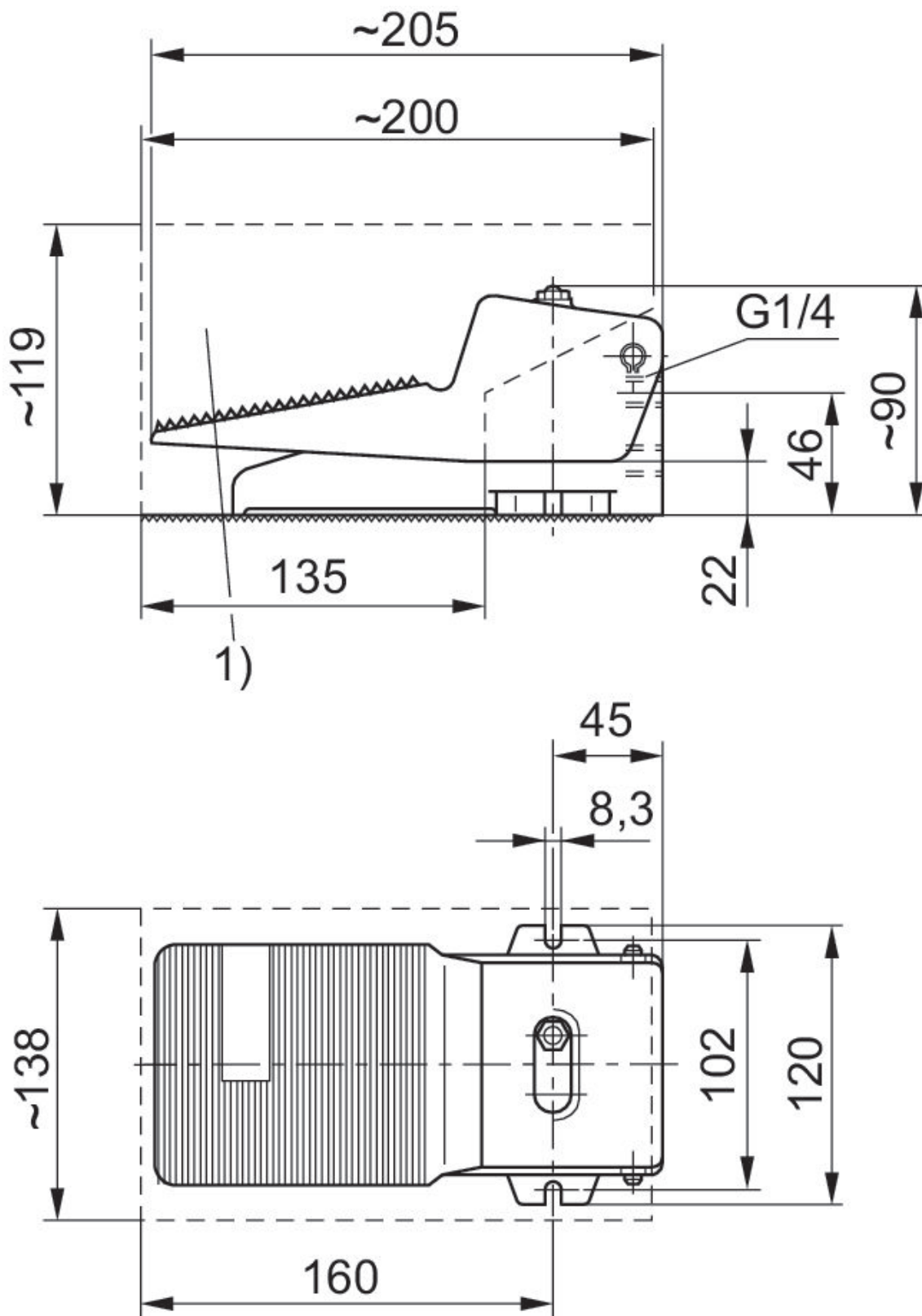
二位四通换向阀, 系列 AP

550 l/min
内螺纹
机械式



操作元件	压缩空气 接口 入口	压缩空气 接口 出口	压缩空气连接 排气	物料号
踏板	G 1/4	G 1/4	G 1/4	0820401006

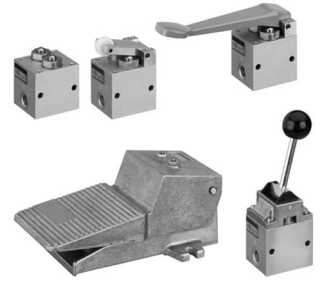
规格



1) 选配保护罩，订货号 1828104001

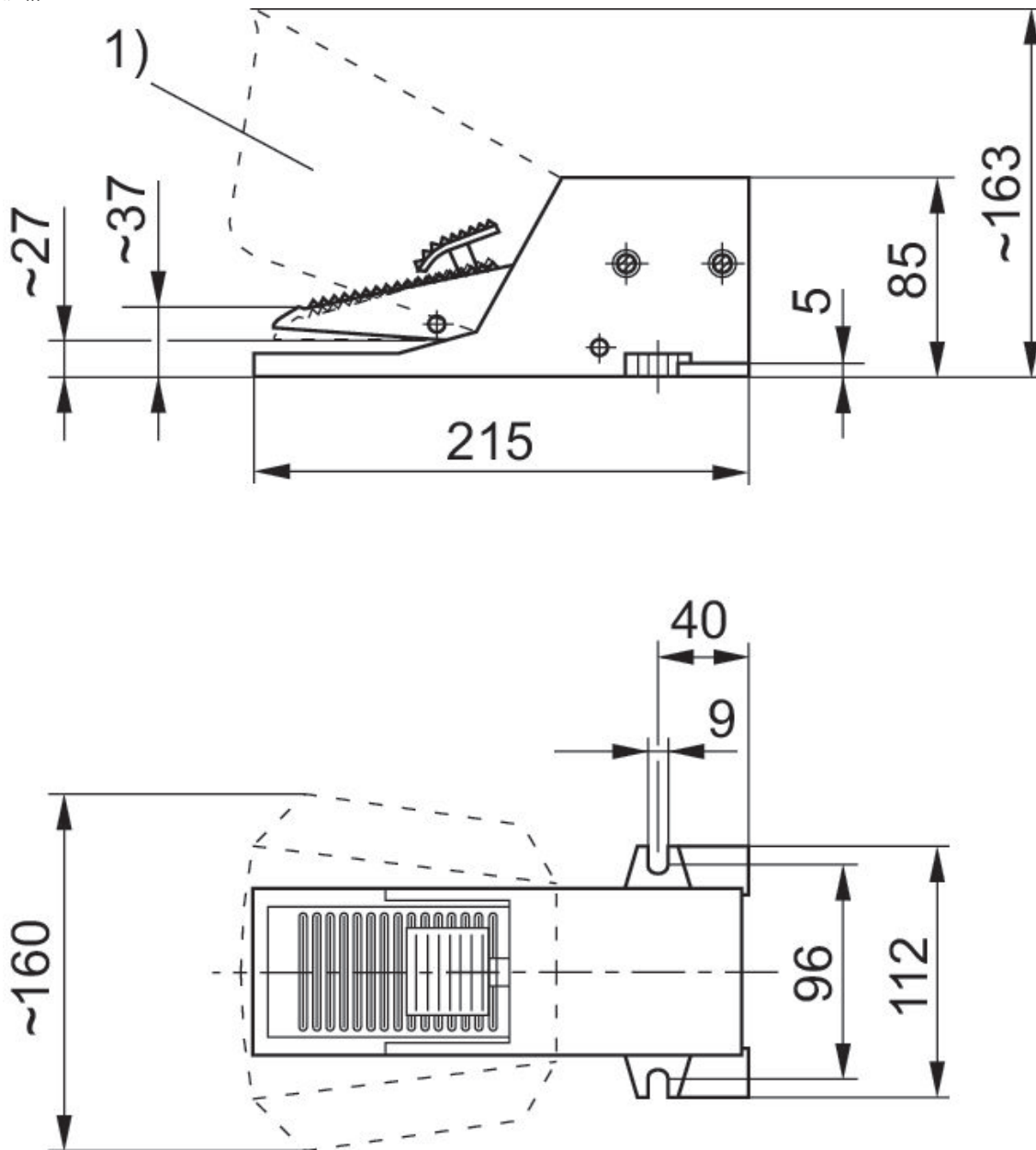
二位四通换向阀, 系列 AP

550 l/min
内螺纹
机械式



操作元件	压缩空气 接口 入口	压缩空气 接口 出口	压缩空气连接 排气	物料号
踏板, 带定位	G 1/4	G 1/4	G 1/4	0820401008

规格



1) 选配保护罩，订货号 1828104002

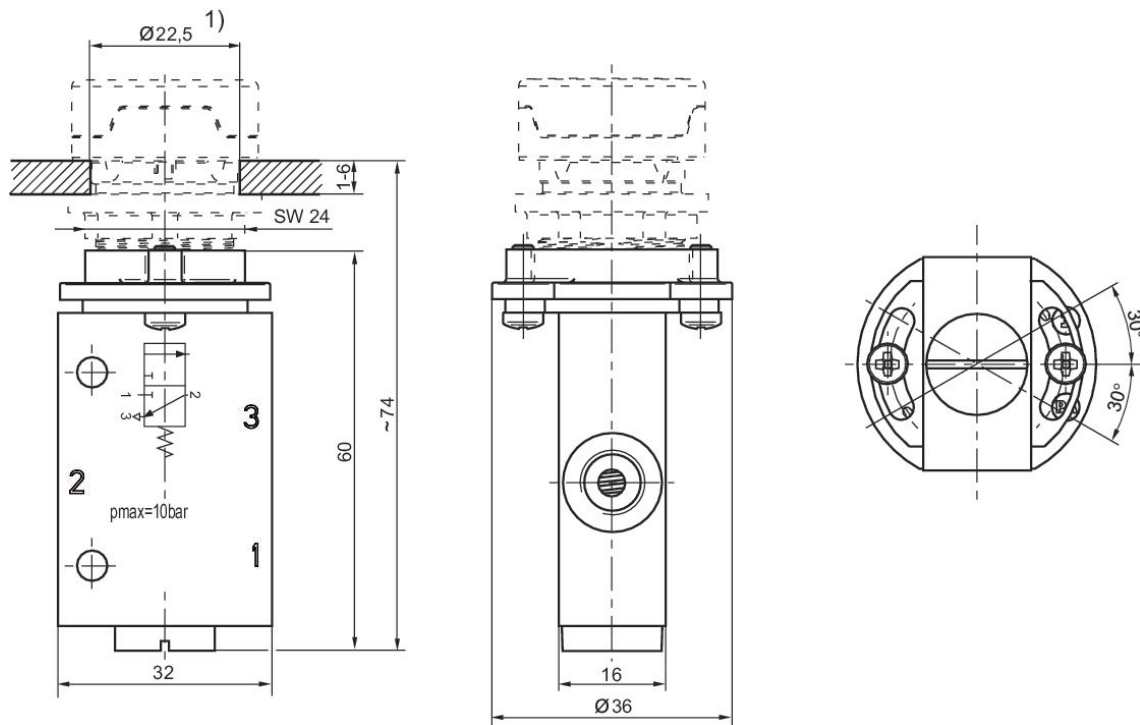
系列 AP - inch

内螺纹
机械式



操作元件	压缩空气 接口 入口	压缩空气 接口 出口	压缩空气连接 排气	物料号
面板安装	1/8 NPT	1/8-27 NPTF	1/8 NPT	R450055453

规格



1) 前面板的截图

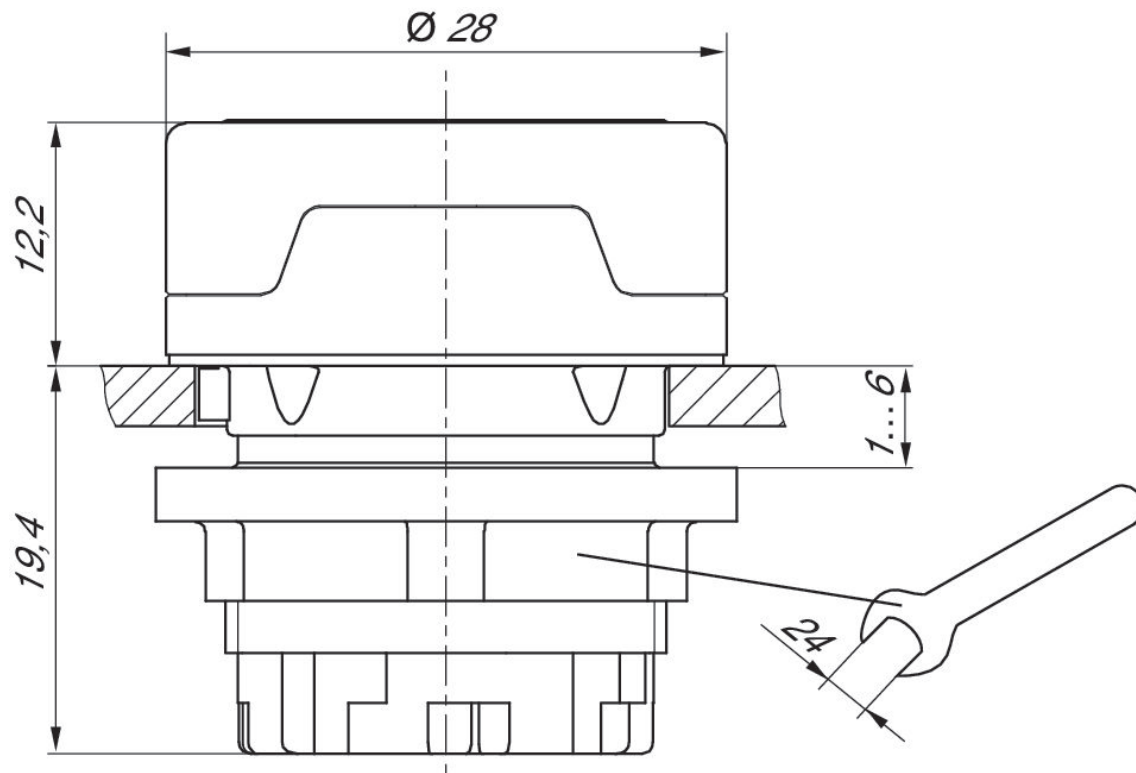
AP/ST系列配电盘阀门的操控单元

AP
ST



结构特点	颜色	物料号
按钮	红色	R412012734

尺寸按mm



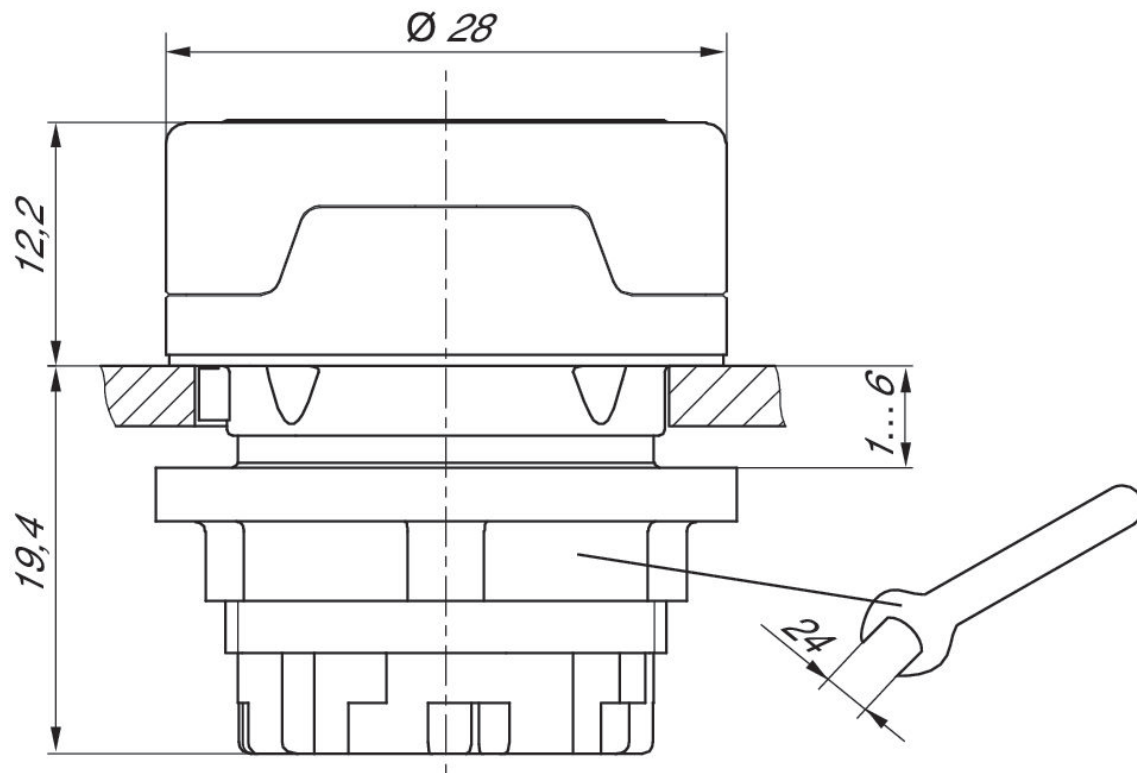
AP/ST系列配电盘阀门的操控单元

AP
ST



结构特点	颜色	物料号
按钮	黑色	R412012735

尺寸按mm



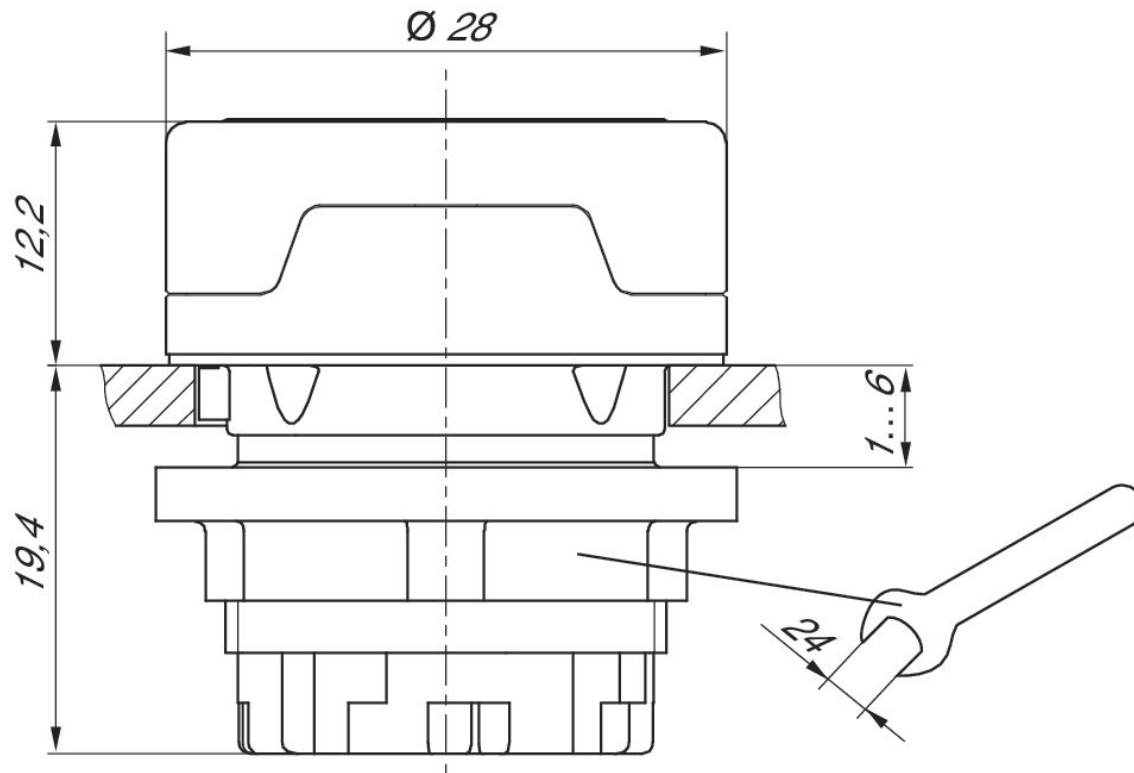
AP/ST系列配电盘阀门的操控单元

AP
ST



结构特点	颜色	物料号
按钮	黄色	R412012736

尺寸按mm



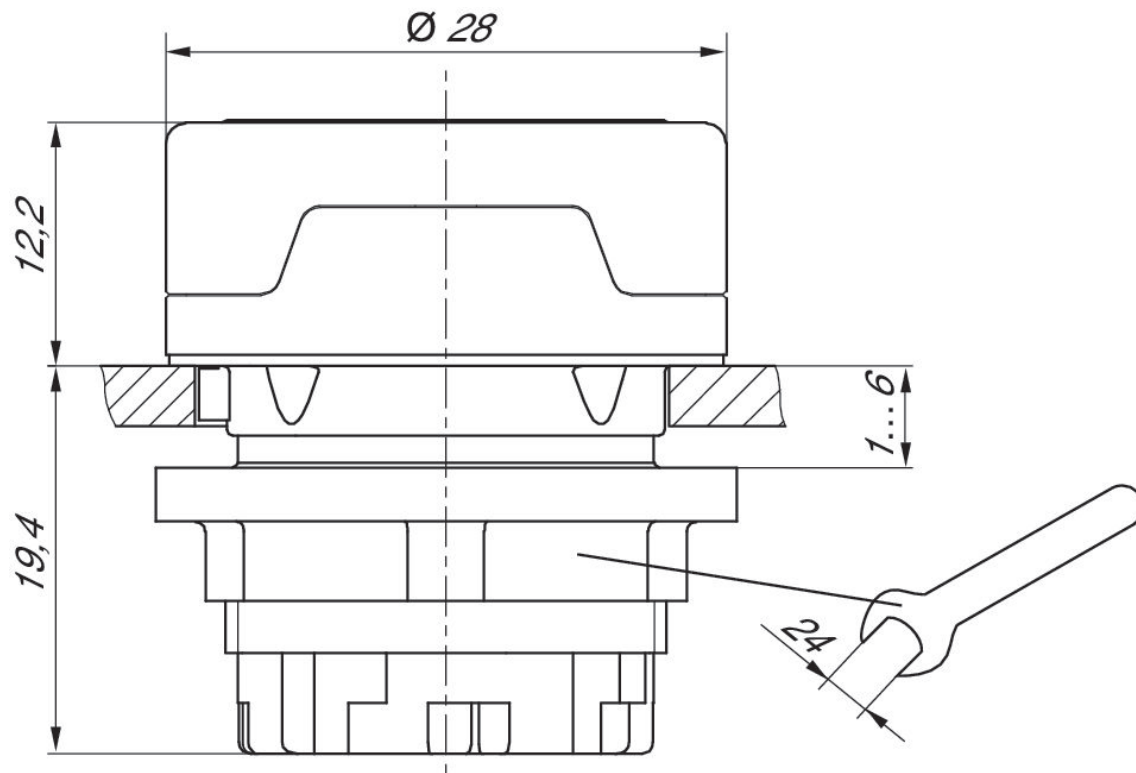
AP/ST系列配电盘阀门的操控单元

AP
ST



结构特点	颜色	物料号
按钮	绿色	R412012737

尺寸按mm



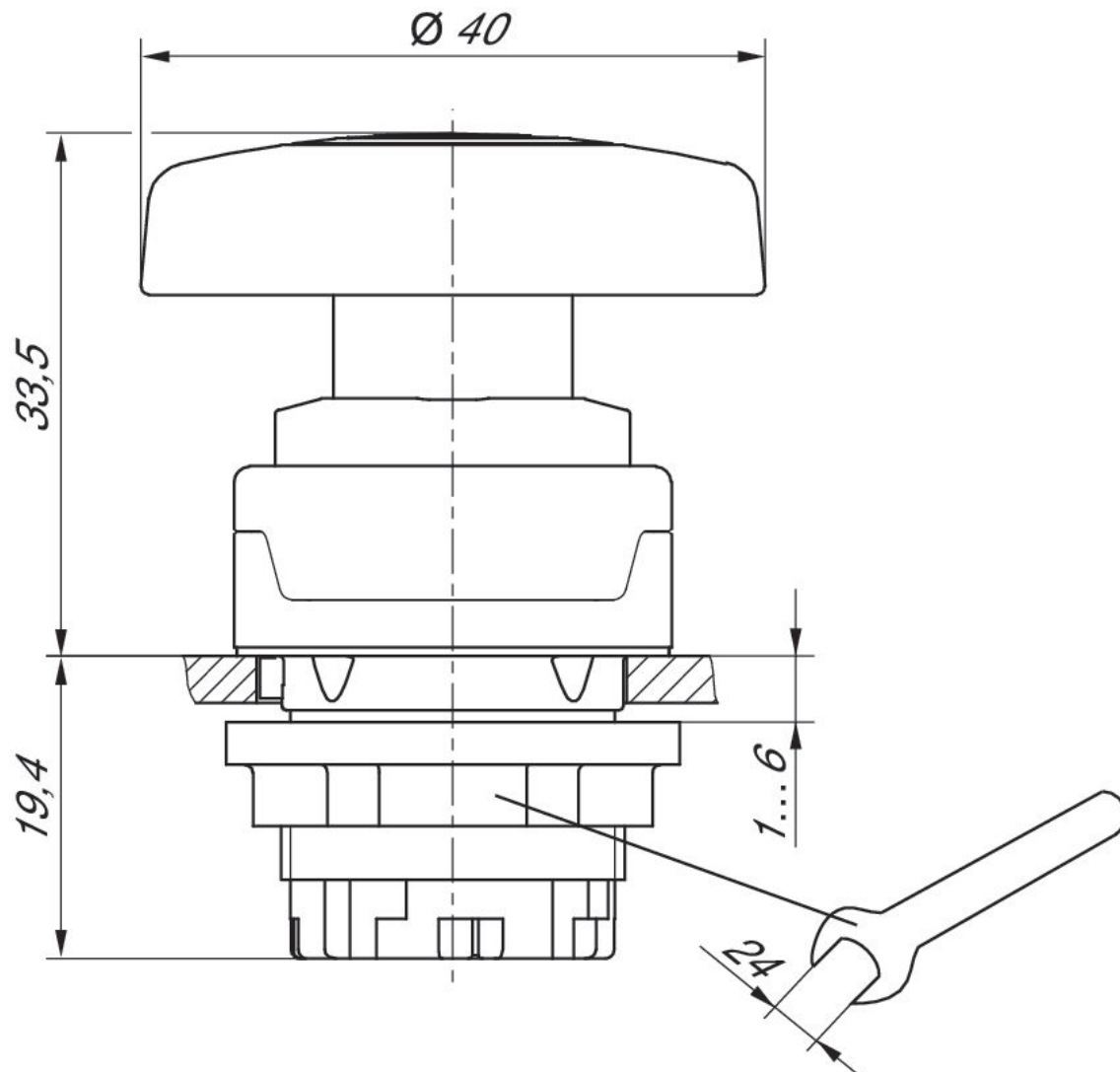
AP/ST系列配电盘阀门的操控单元

AP
ST



结构特点	颜色	物料号
蘑菇形按钮	红色	R412012738

尺寸按mm



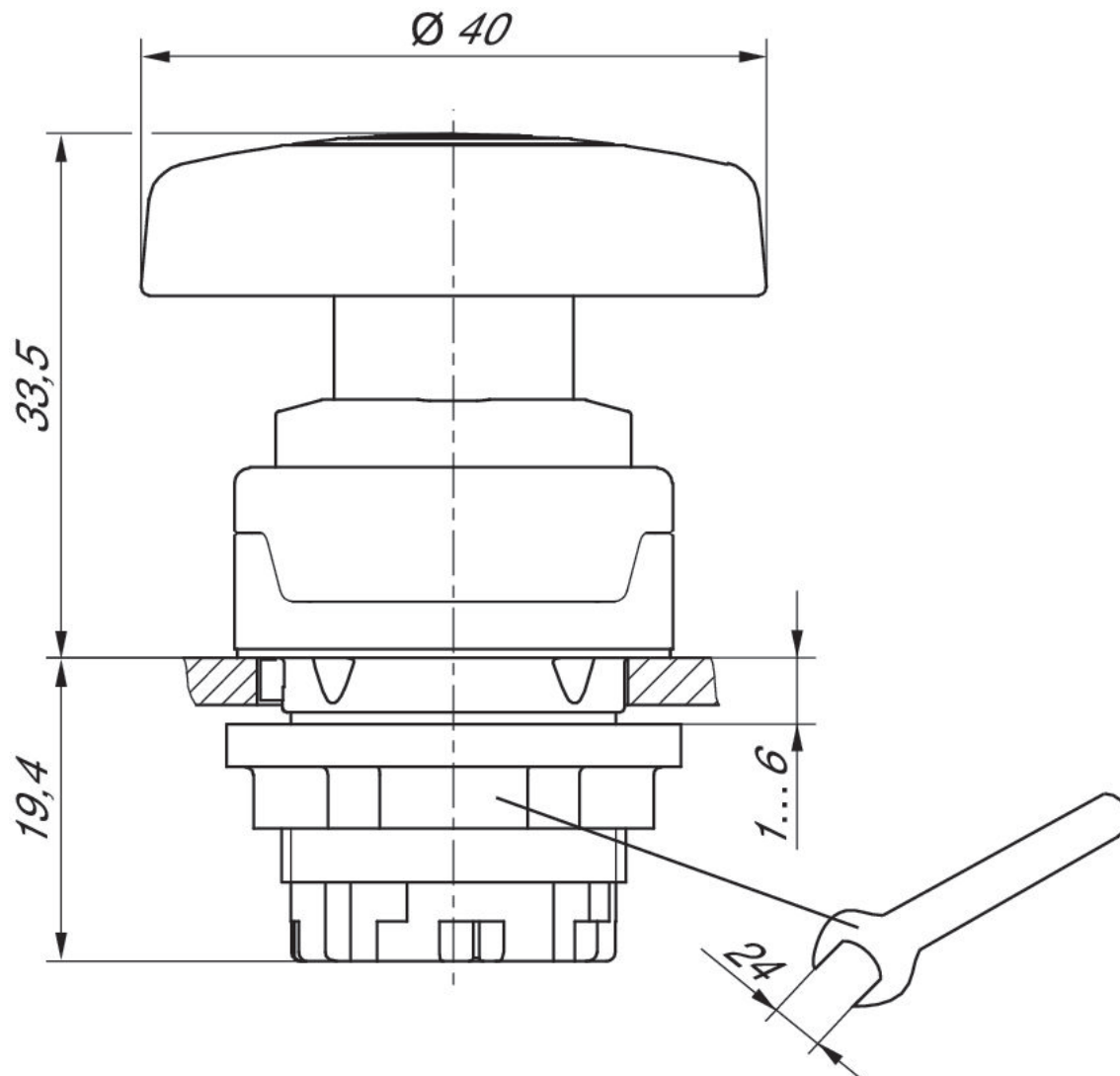
AP/ST系列配电盘阀门的操控单元

AP
ST



结构特点	颜色	物料号
蘑菇形按钮	绿色	R412012739

尺寸按mm



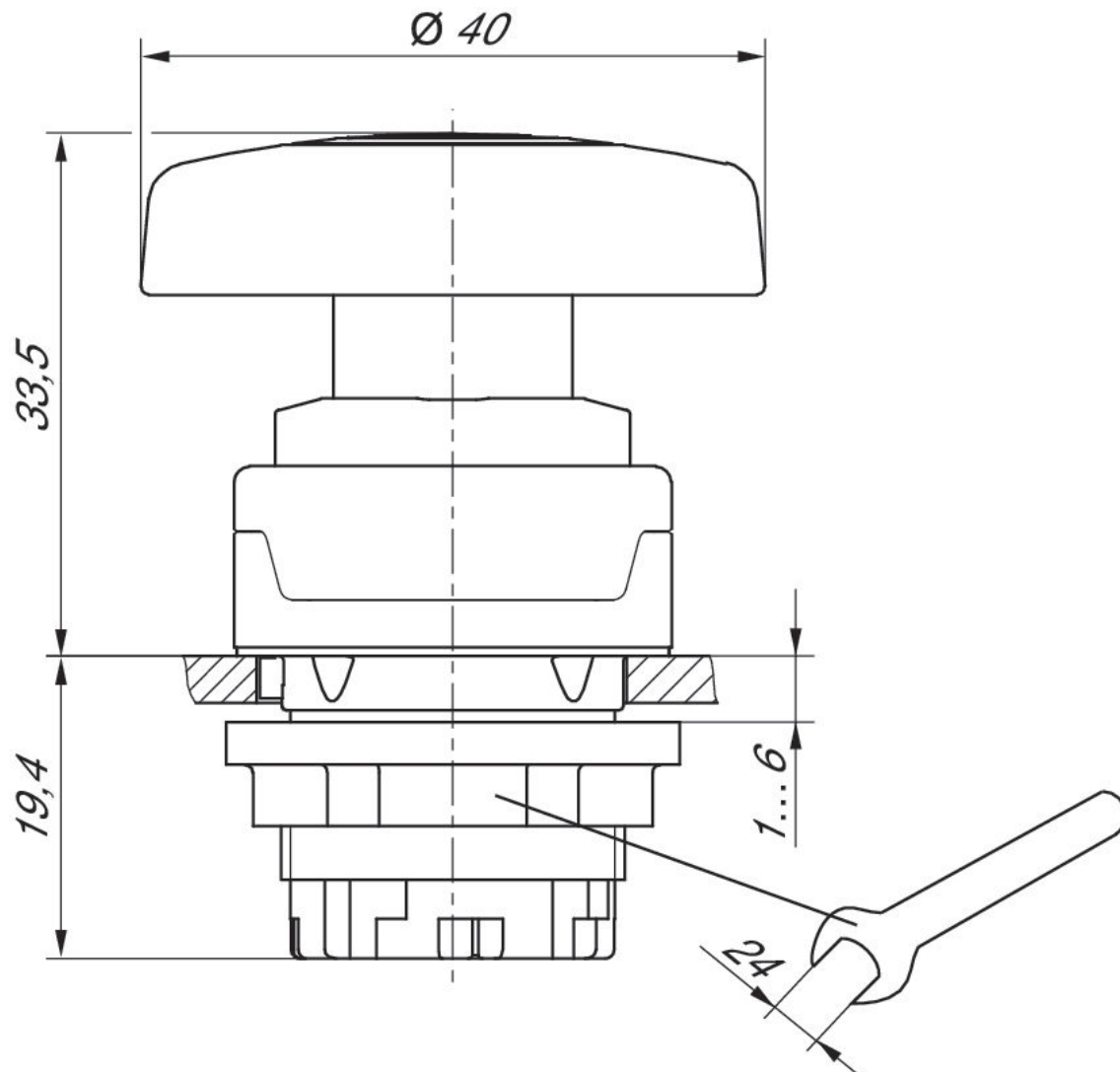
AP/ST系列配电盘阀门的操控单元

AP
ST



结构特点	颜色	物料号
蘑菇形按钮	黄色	R412012740

尺寸按mm



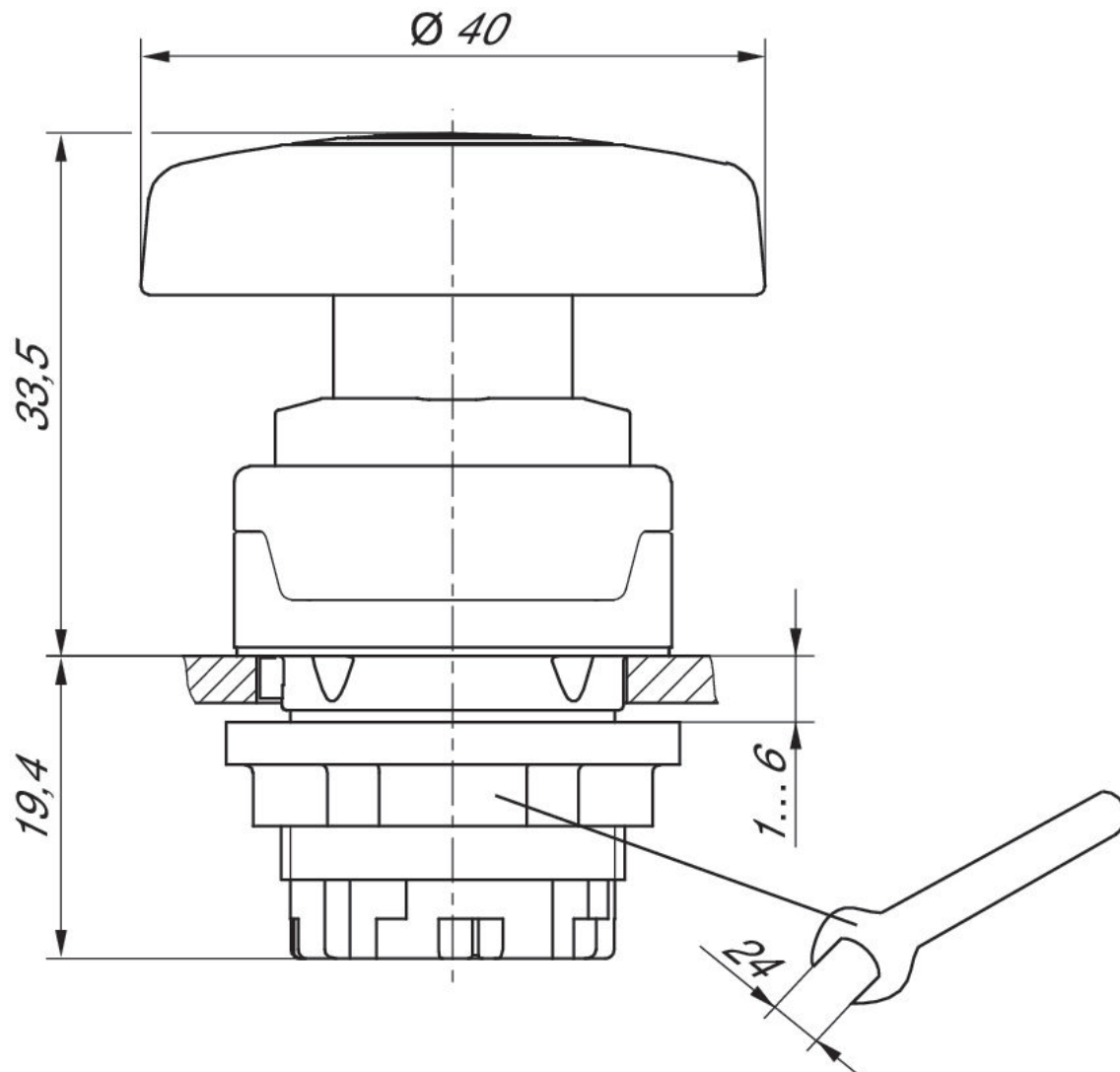
AP/ST系列配电盘阀门的操控单元

AP
ST



结构特点	颜色	物料号
带棘爪的蘑菇形按钮和旋转松开	红色	R412012741

尺寸按mm



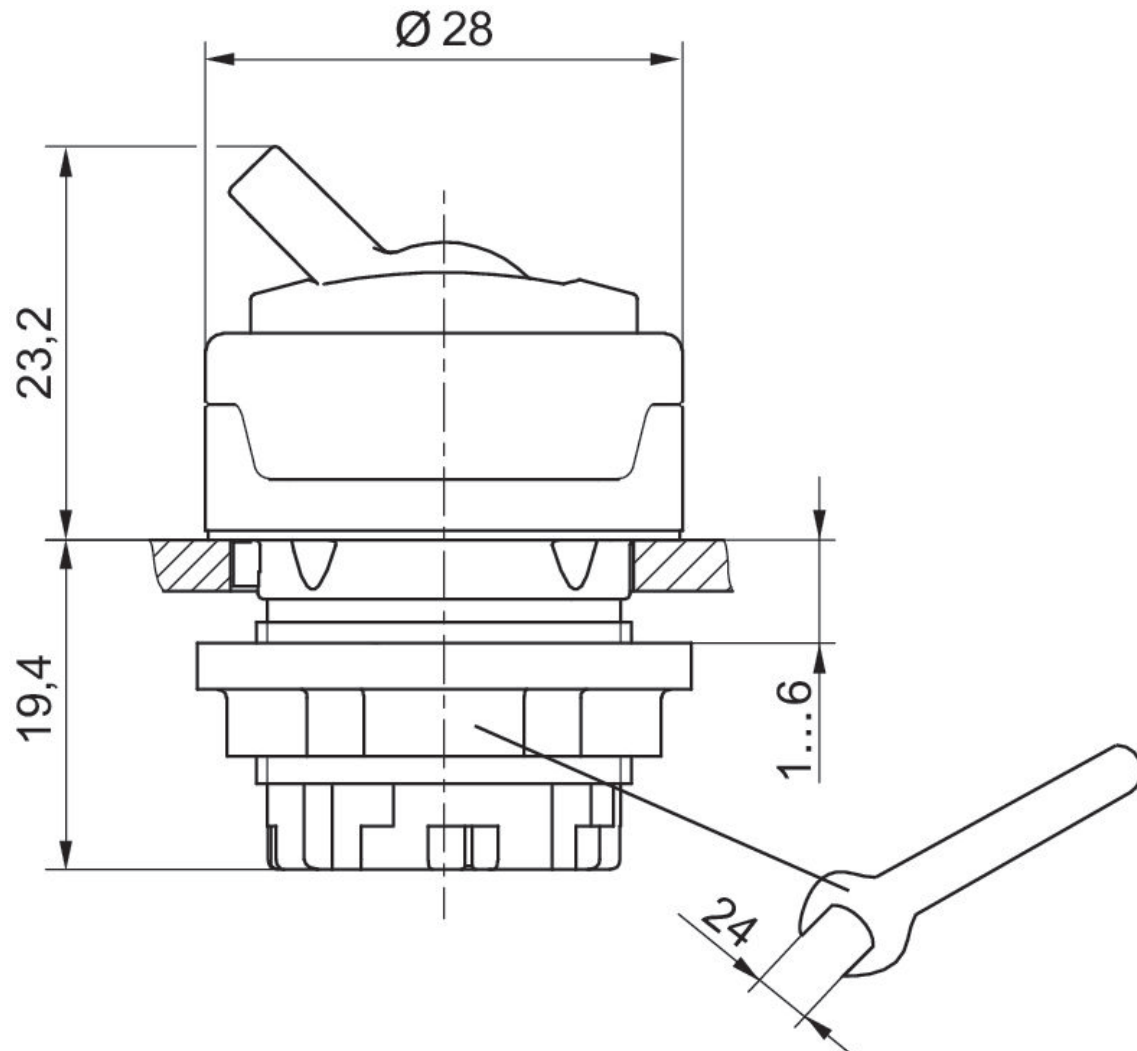
AP/ST系列配电盘阀门的操控单元

AP
ST



结构特点	颜色	物料号
控制杆开关	红色	R412012742

尺寸按mm



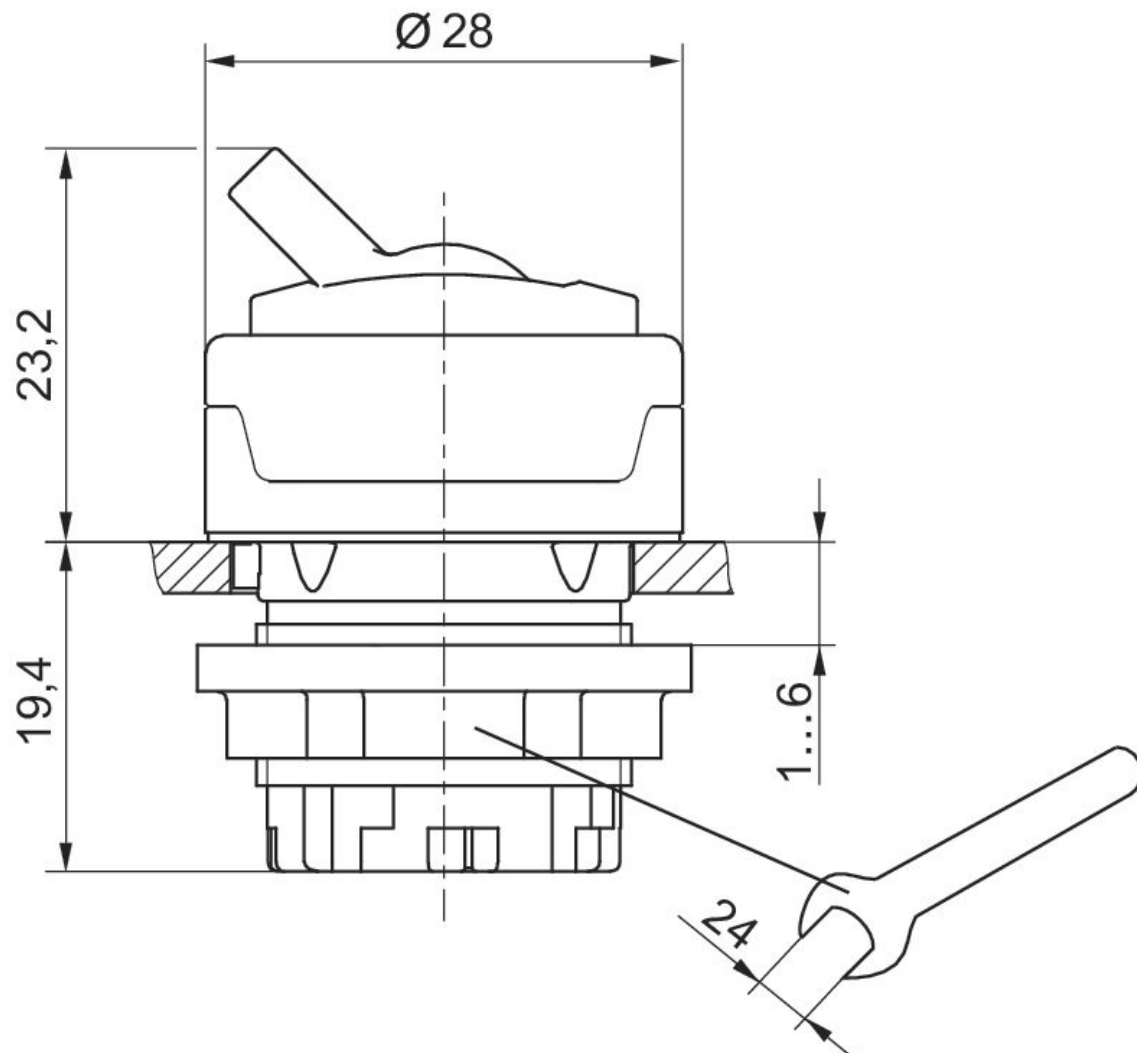
AP/ST系列配电盘阀门的操控单元

AP
ST



结构特点	颜色	物料号
控制杆开关	白色	R412012743

尺寸按mm



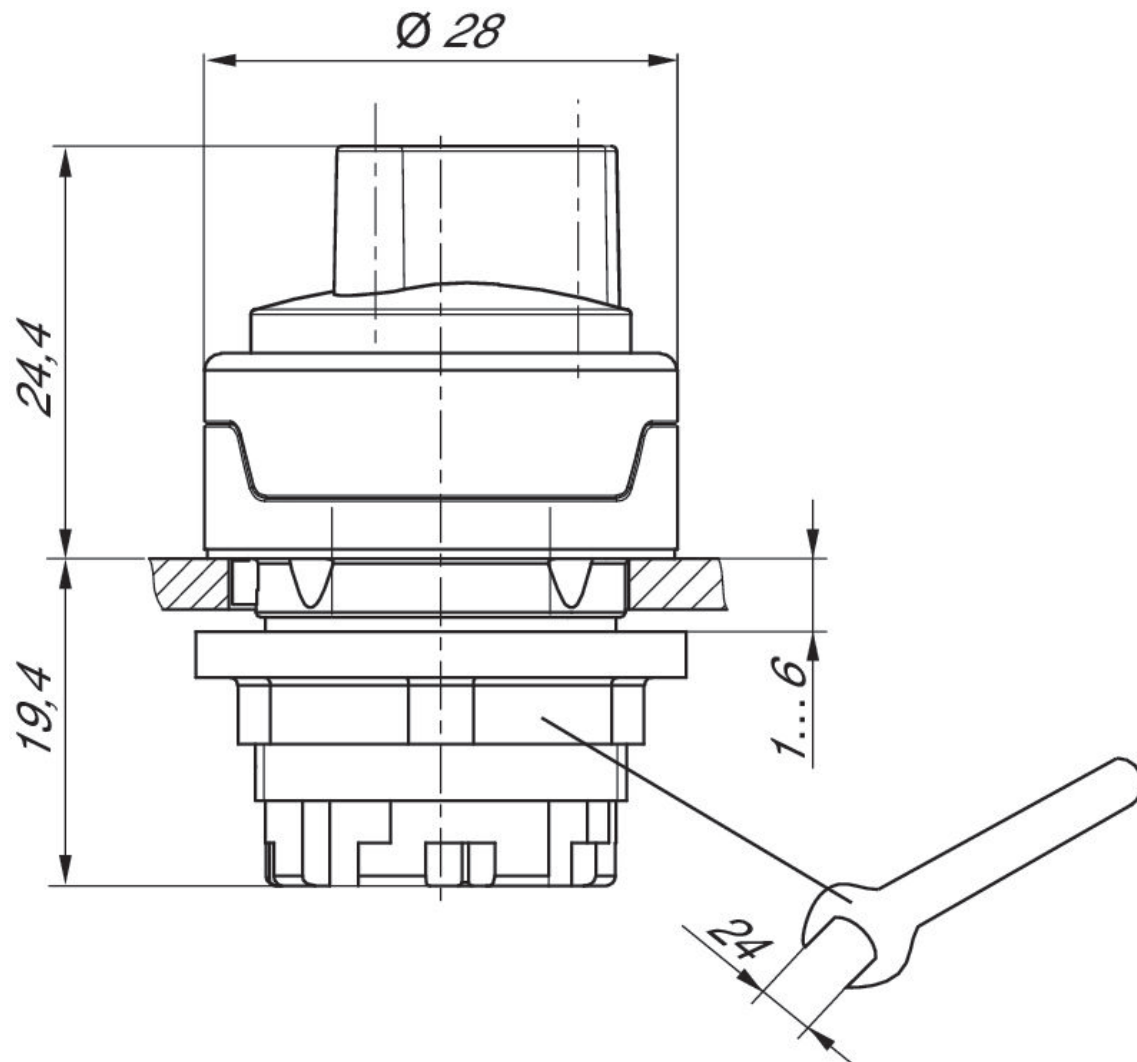
AP/ST系列配电盘阀门的操控单元

AP
ST



结构特点	颜色	物料号
带两个卡槽位置的旋转开关	红色	R412012744

尺寸按mm



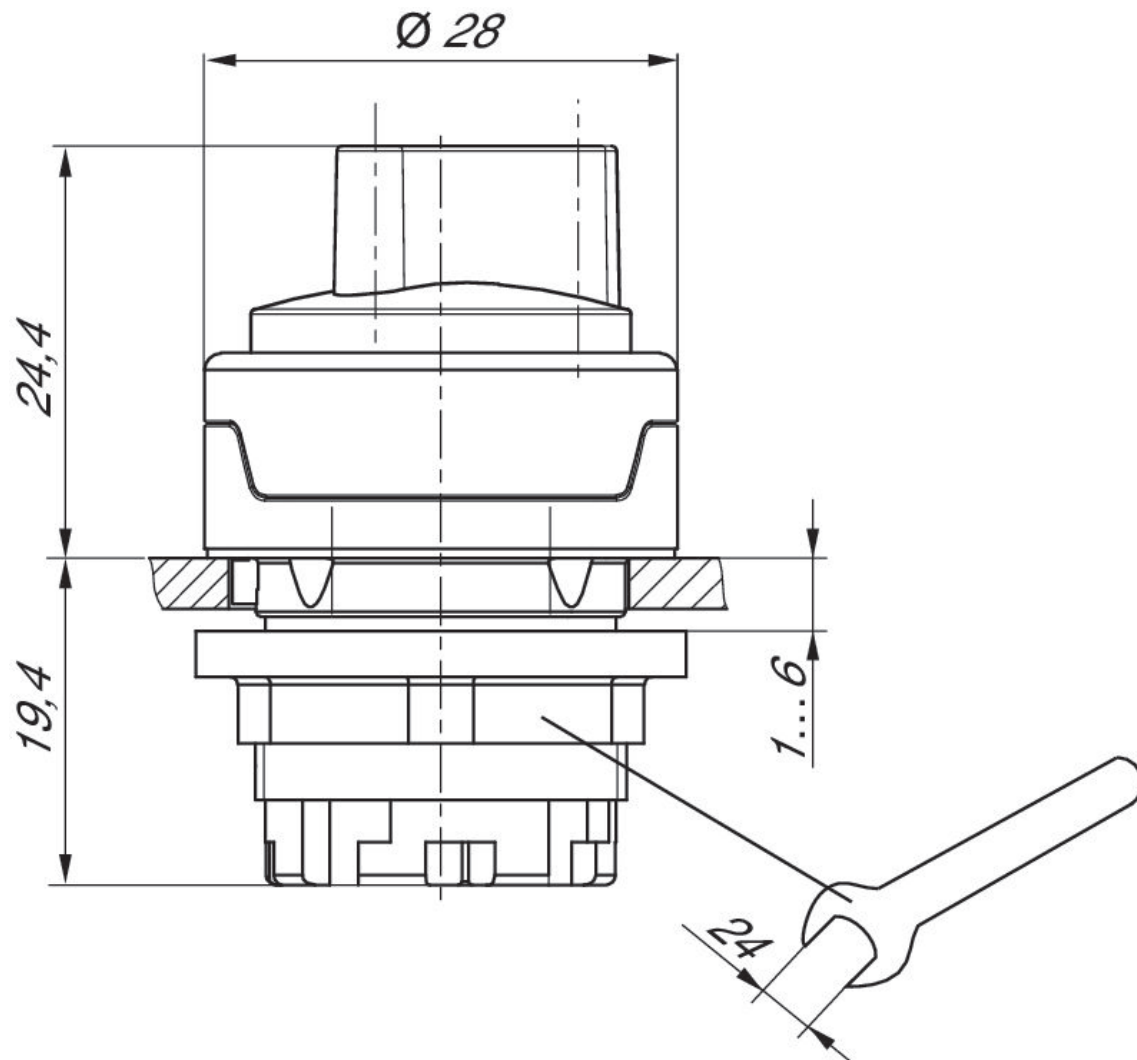
AP/ST系列配电盘阀门的操控单元

AP
ST



结构特点	颜色	物料号
带两个卡槽位置的旋转开关	灰色	R412012745

尺寸按mm

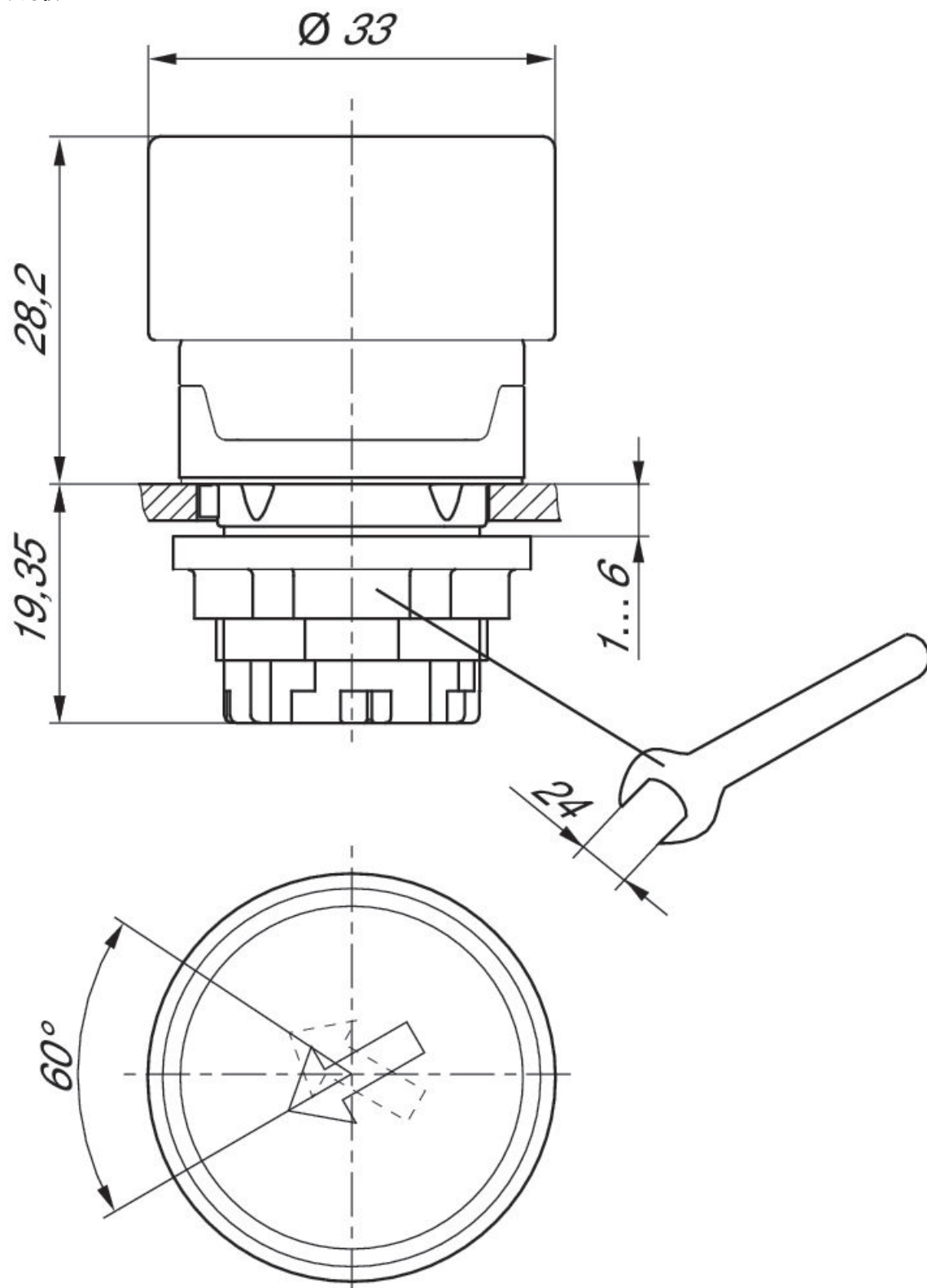


AP/ST系列配电盘阀门的操控单元

AP
ST

结构特点	颜色	物料号
带凹槽和旋转去联锁装置的按键	黑色	R412012748

尺寸按mm

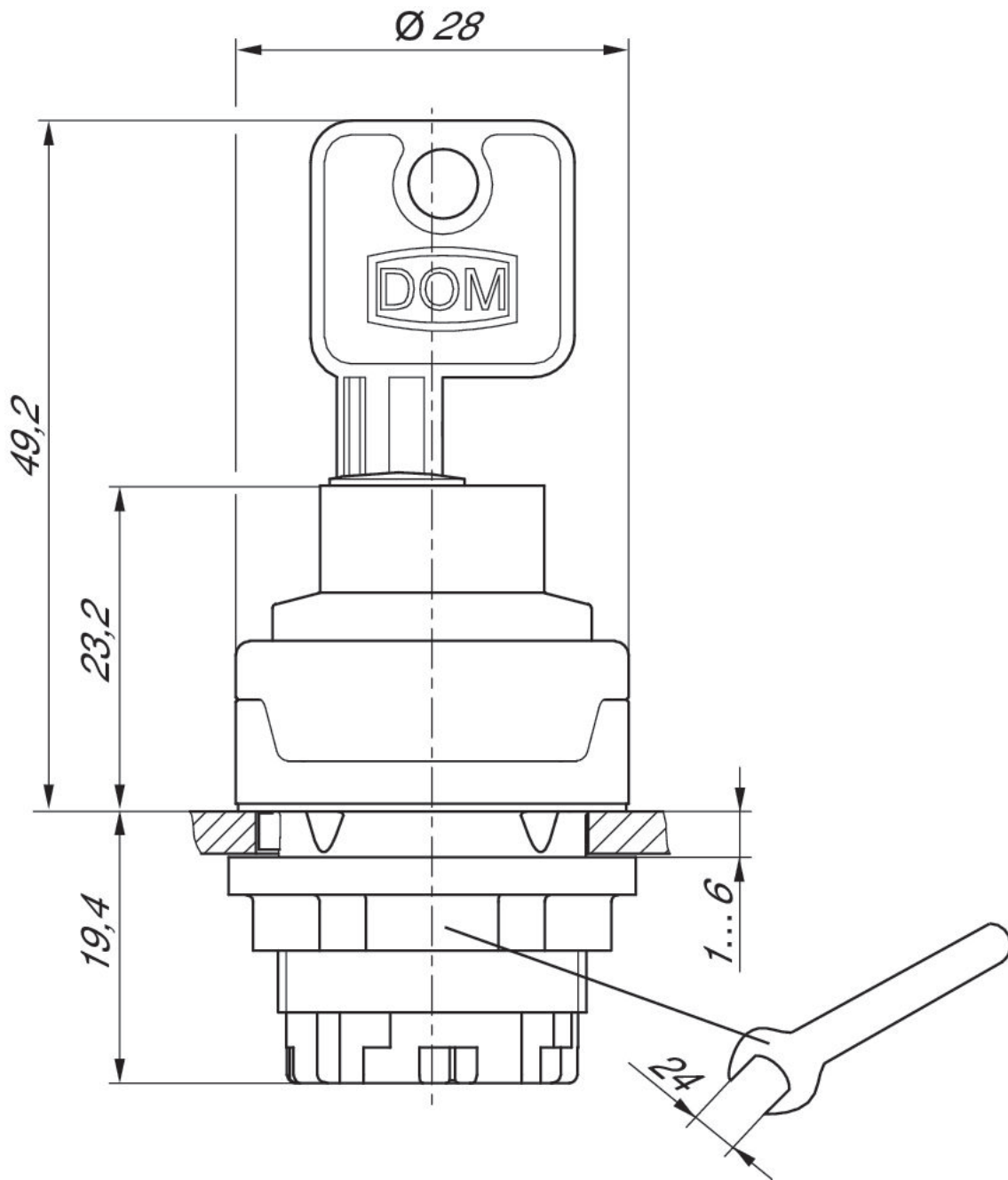


AP/ST系列配电盘阀门的操控单元

AP
ST

结构特点	颜色	物料号
带两个钥匙的旋转锁	灰色	R412012746
带两个钥匙的旋转锁	灰色	R412015479

尺寸按mm

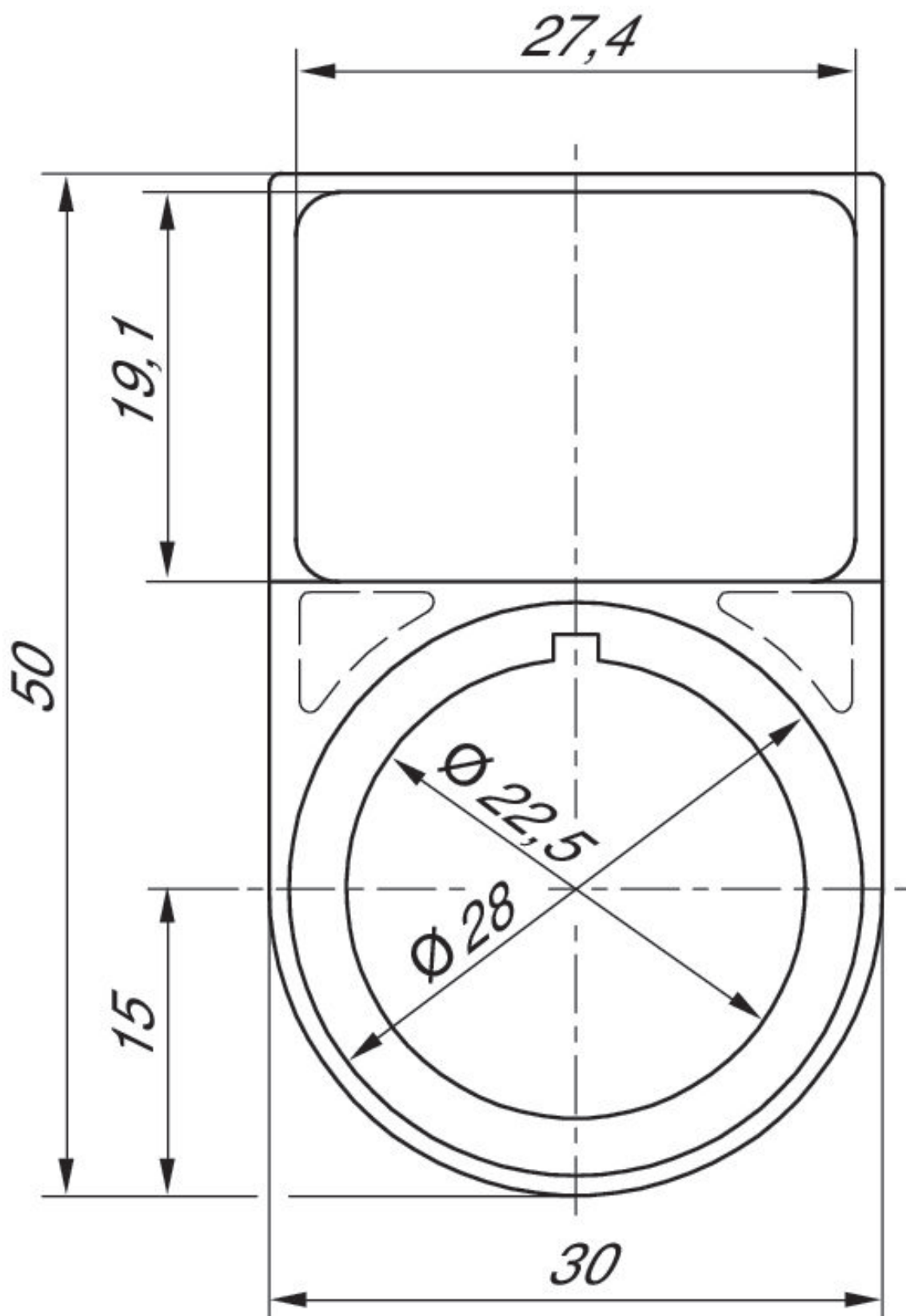


AP/ST系列配电盘阀门操控单元的附件

AP
ST

结构特点	颜色	物料号
标签底部	无烟煤	R412012749

尺寸按mm



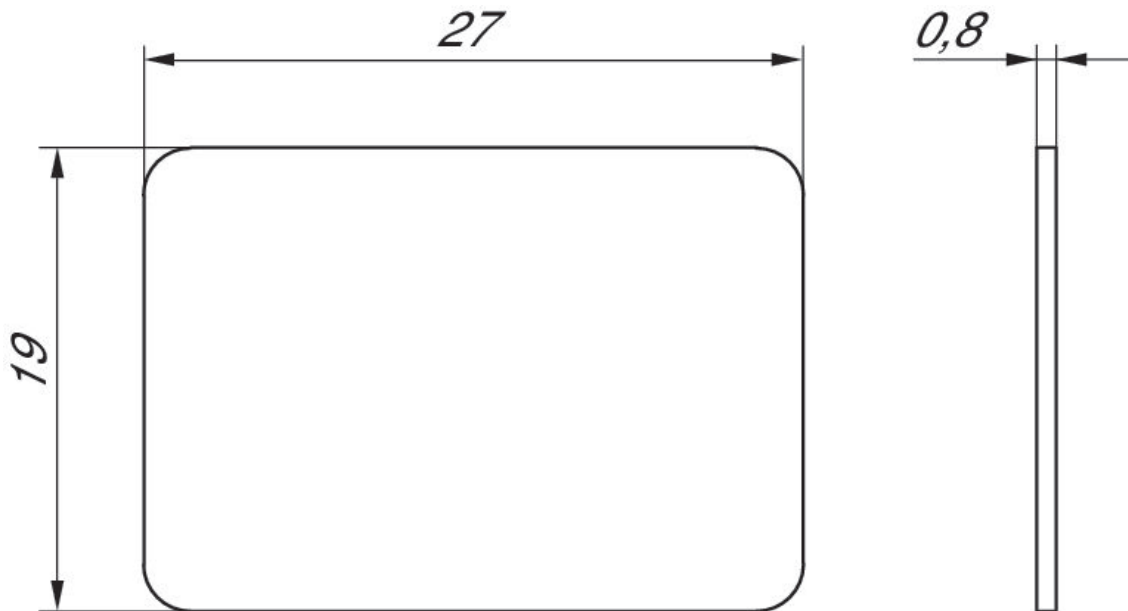
AP/ST系列配电盘阀门操控单元的附件

AP
ST



结构特点	颜色	物料号
标牌, 角形	银色	R412012750

尺寸按mm



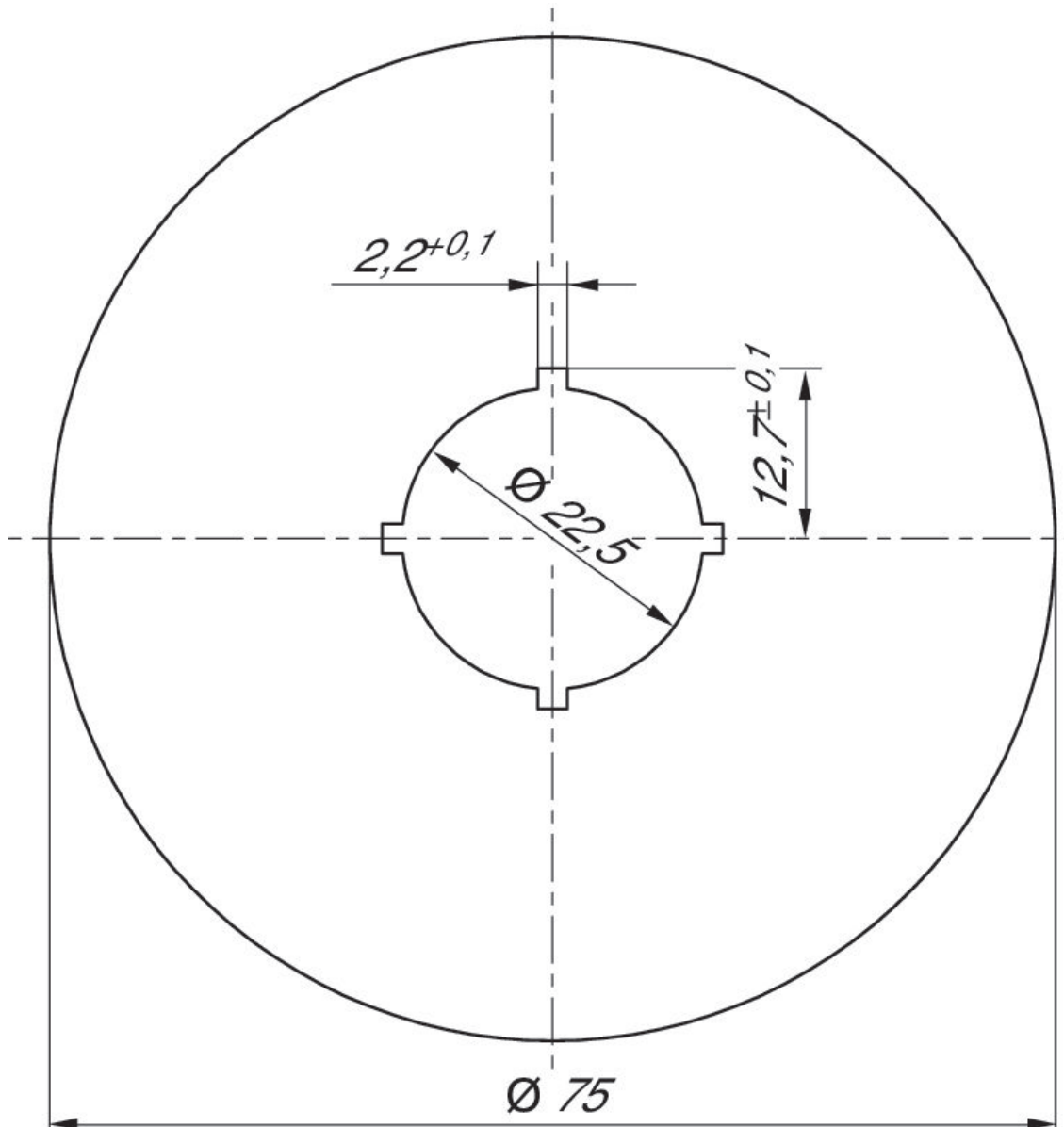
AP/ST系列配电盘阀门操控单元的附件

AP
ST



结构特点	颜色	物料号
圆形紧急出口指示牌	黄色	R412012751

尺寸按mm



仅用于ST系列的弹簧阀位反馈阀 (R422002211, R422002213)

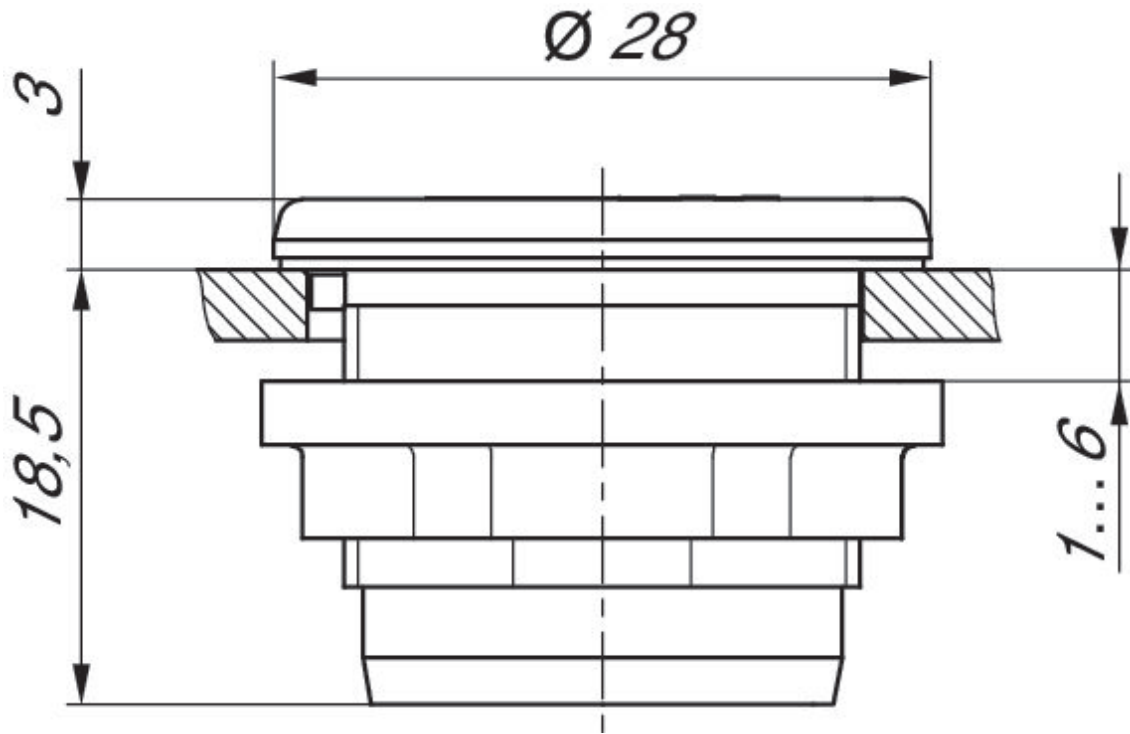
AP/ST系列配电盘阀门操控单元的附件

AP
ST



结构特点	颜色	物料号
封闭塞	无烟煤	R412012752

尺寸按mm

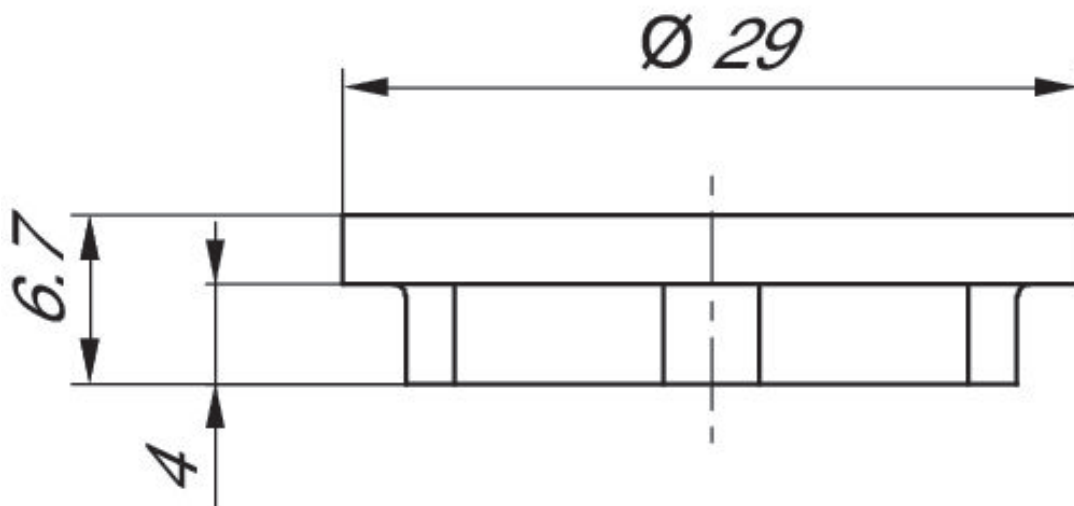
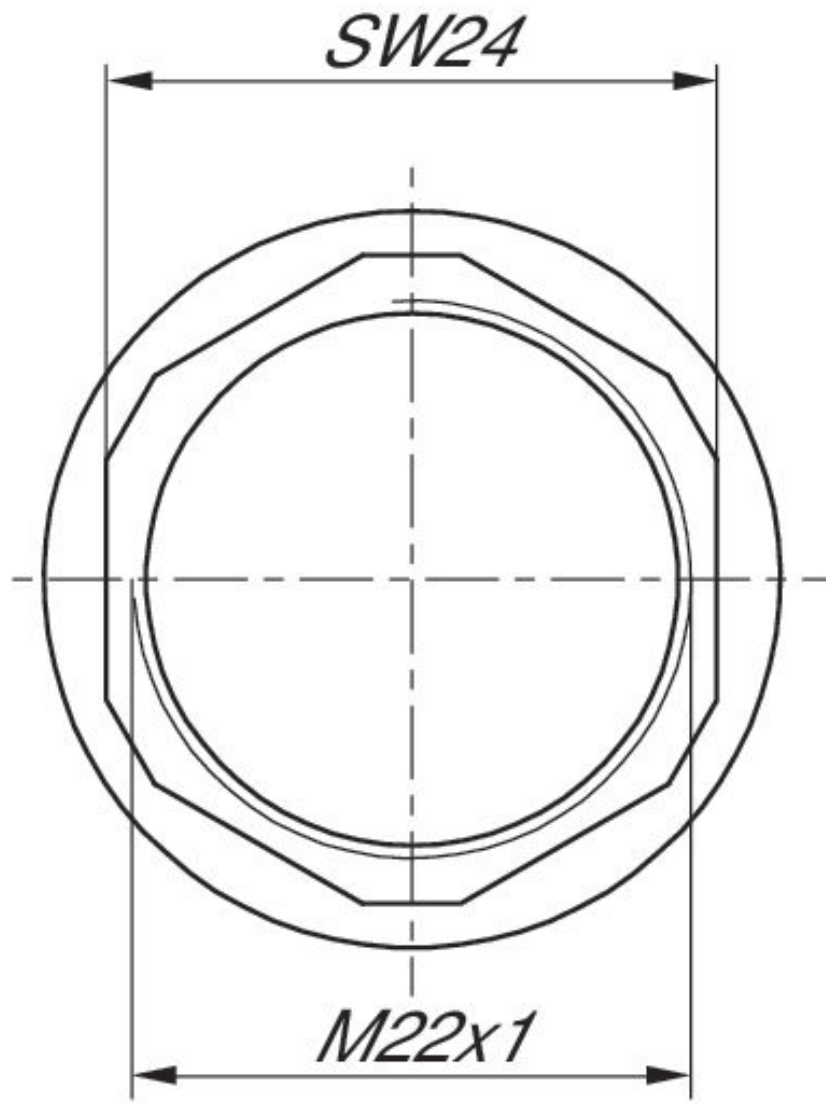


AP/ST系列配电盘阀门操控单元的附件

AP
ST

结构特点	颜色	物料号
固定环 M22x1	黑色	R412012753

尺寸按mm



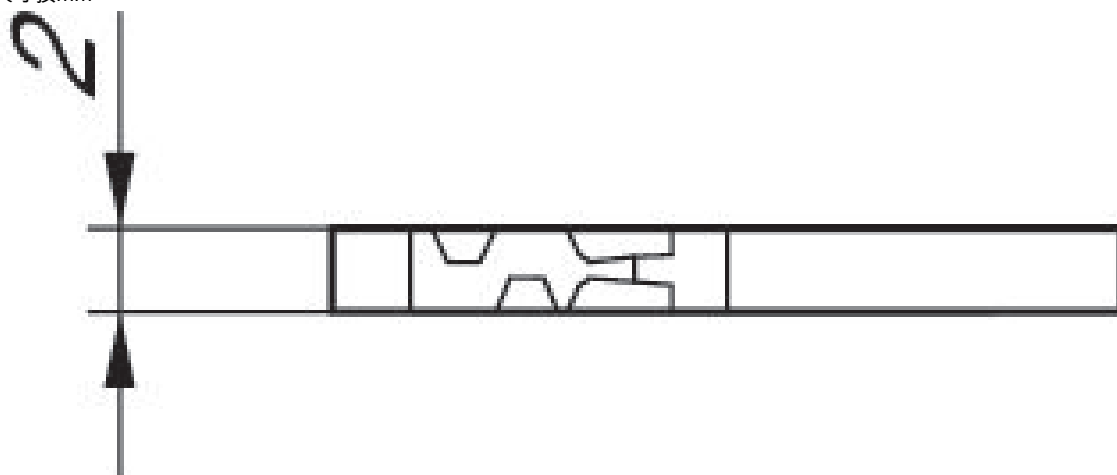
AP/ST系列配电盘阀门操控单元的附件

AP
ST

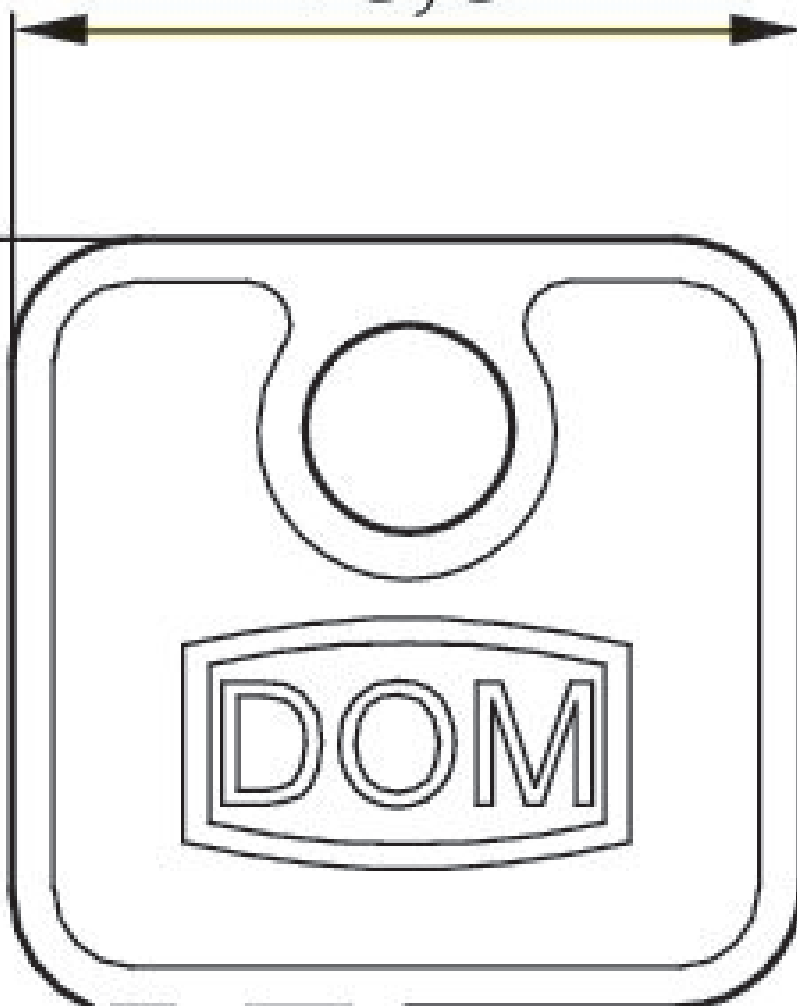


结构特点	物料号
电键备件	R412012989

尺寸按mm



18,8



40,8

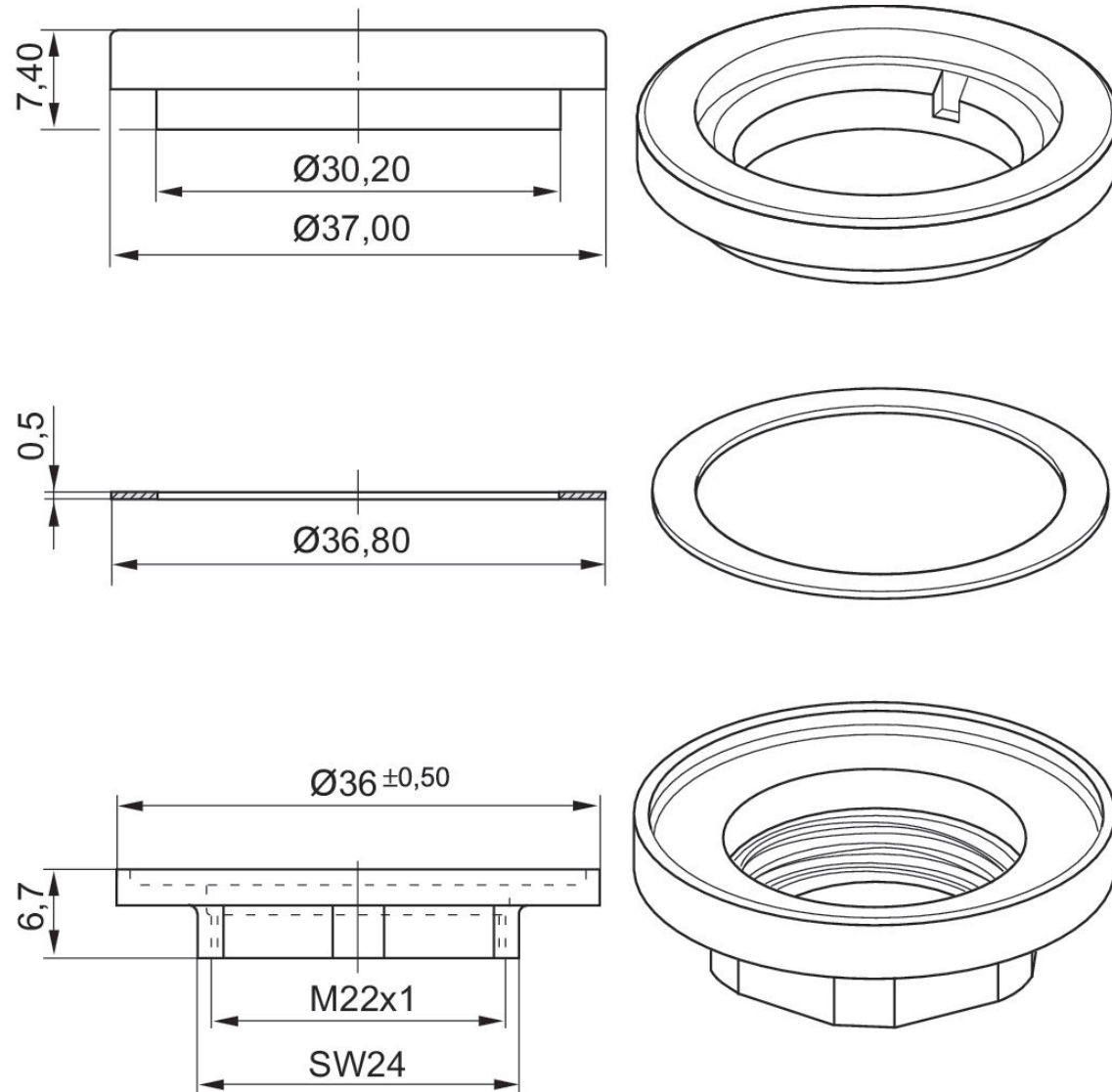
AP/ST系列配电盘阀门操控单元的附件

AP
ST



结构特点	物料号
变径圈 Ø30.5 到 Ø22.5	R412015512

尺寸按mm



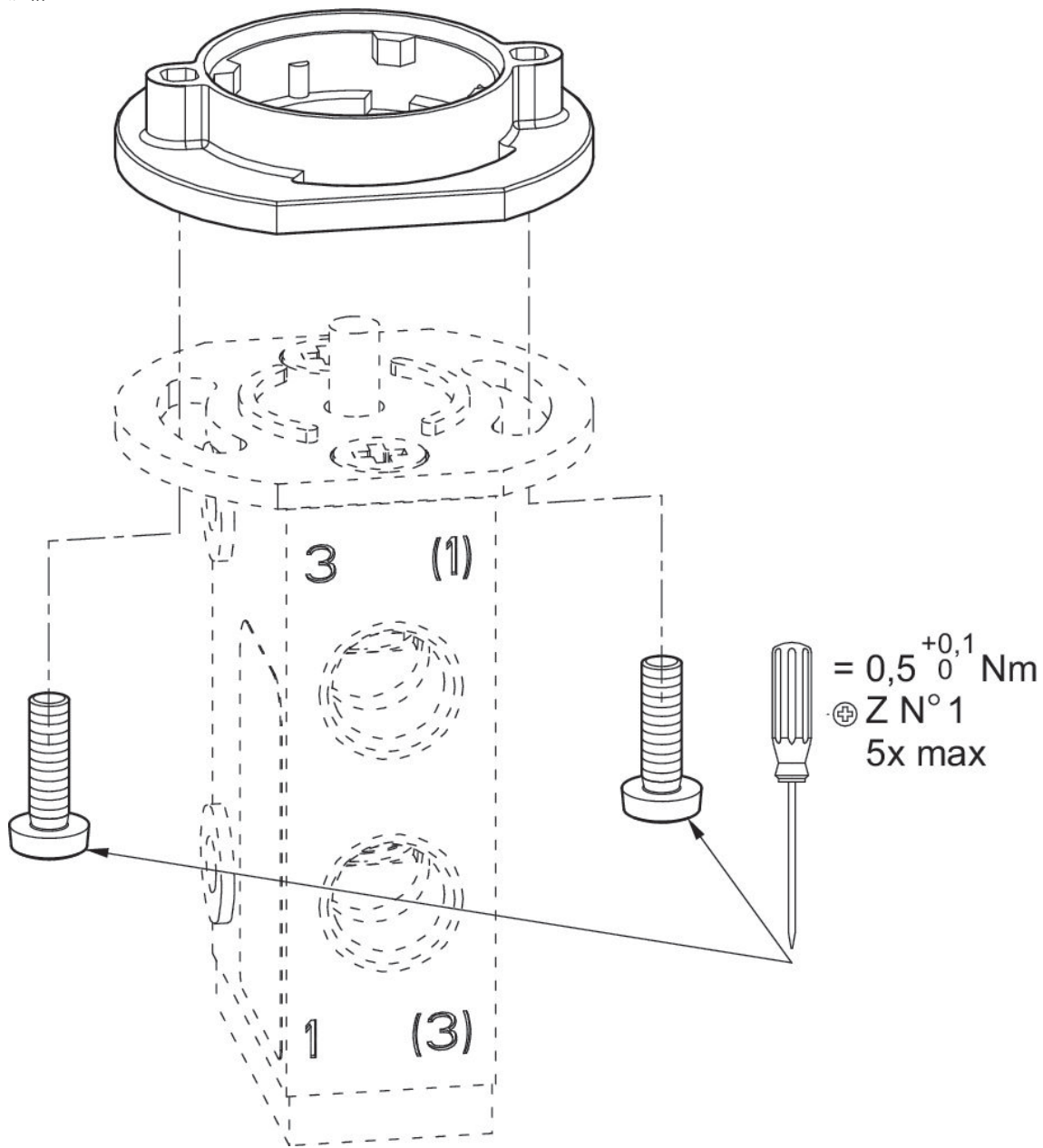
适配器安装组件用于将操作单元与 AP/ST 系列阀门连接

AP
ST



结构特点	物料号
适配器	R422002219

规格

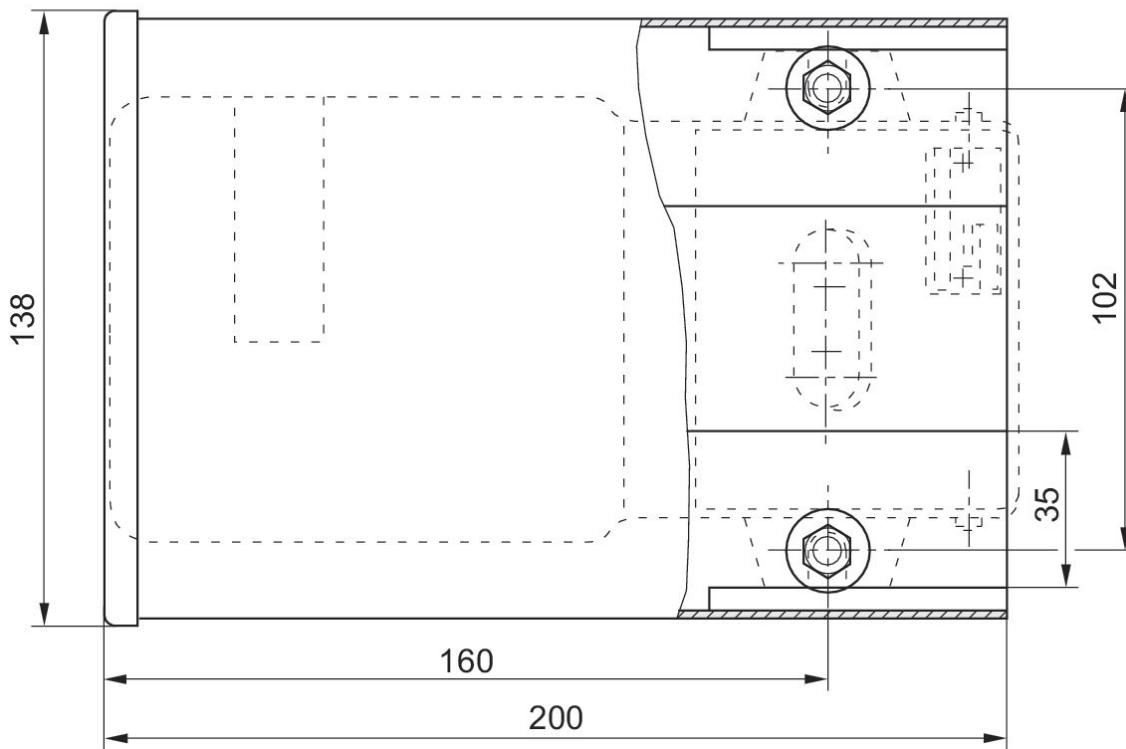
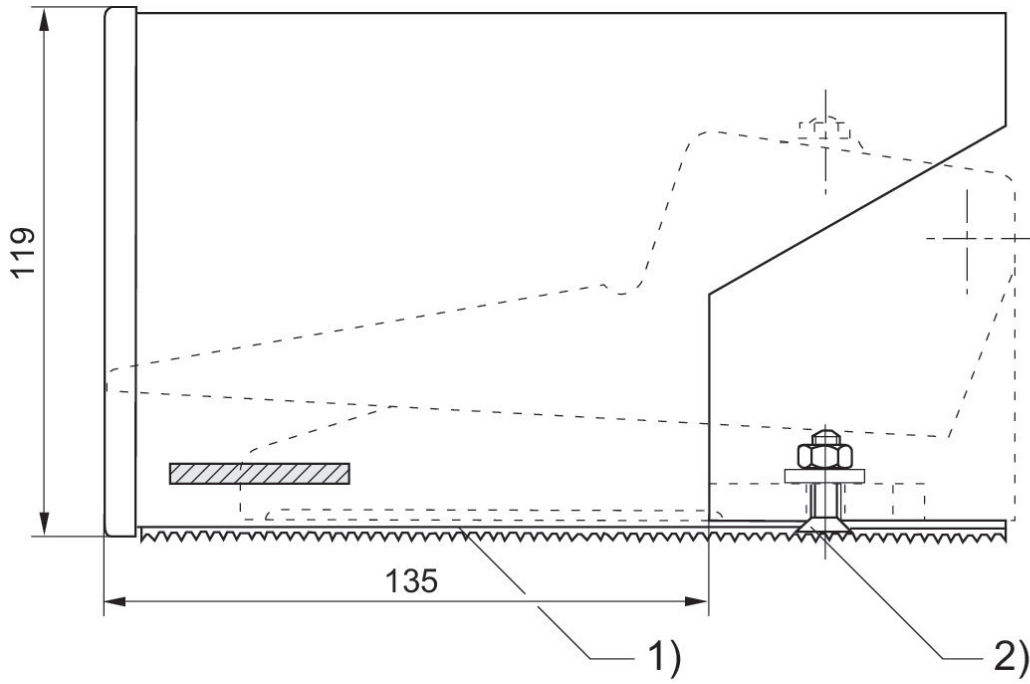


用于配电盘框架安装阀

保护罩, 系列 AP



类型	物料号
用于阀门脚踏操作的保护罩	1828104001

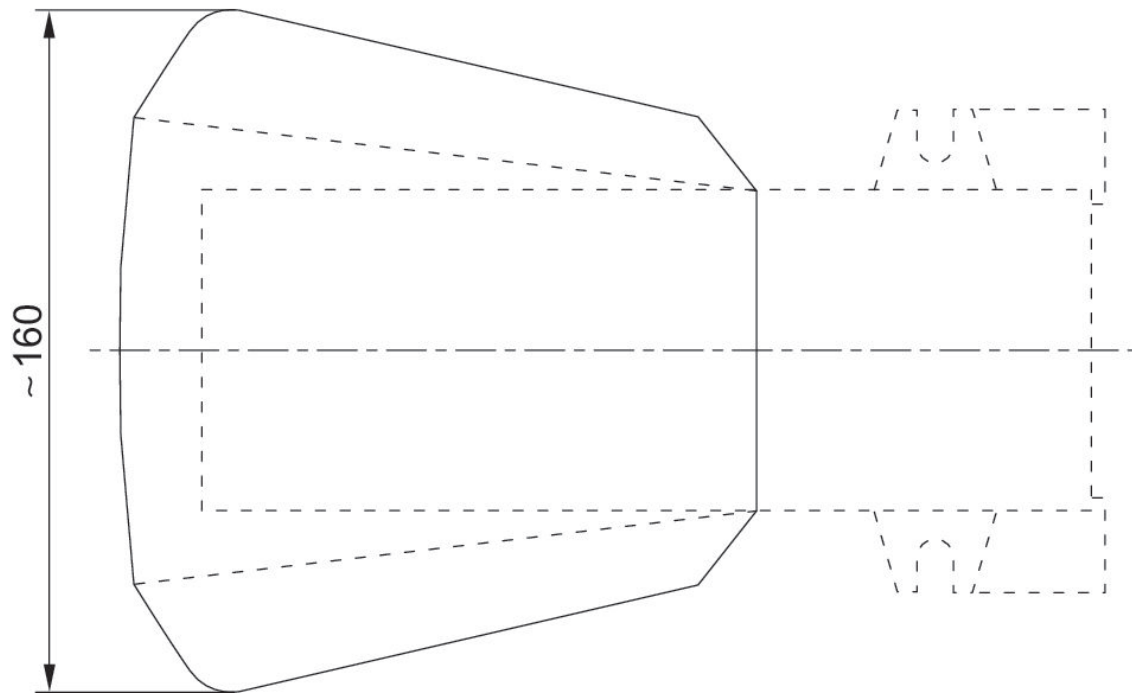
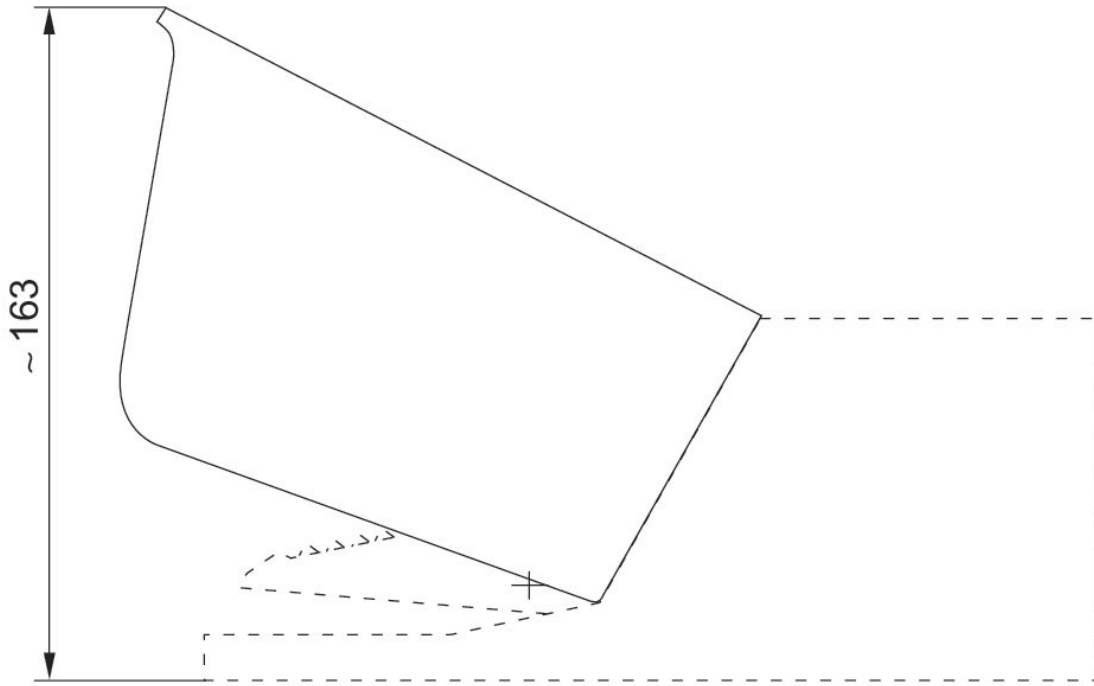


1) 条纹橡胶 2) 带 M6 x20 内六角的埋头螺钉

保护罩, 系列 AP

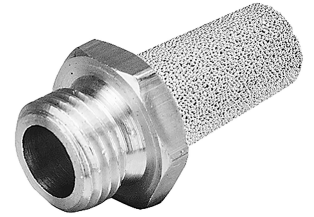


类型	物料号
用于阀门脚踏操作的保护罩, 带卡槽	1828104002



消音器，系列 SI1

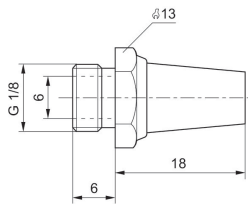
外螺纹
青铜烧结制成



压缩空气连接	声压级 [dB]	额定流量 [l/min]	供货数量 [件]	重量 [kg]	物料号
G 1/8	75	1623	10	0.01	1827000000
G 1/4	79	3390	10	0.02	1827000001

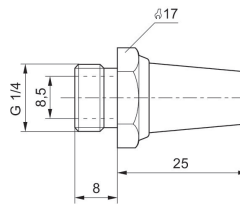
1827000000

尺寸按mm



1827000001

尺寸按mm



Efficient pneumatic solutions, our program: cylinders and drives, valves and valve systems, air supply management



Visit us: [Emerson.com/Aventics](https://www.emerson.com/Aventics)

Your local contact: [Emerson.com/contactus](https://www.emerson.com/contactus)



[Emerson.com](https://www.emerson.com)



[Facebook.com/EmersonAutomationSolutions](https://www.facebook.com/EmersonAutomationSolutions)



[LinkedIn.com/company/Emerson-Automation-Solutions](https://www.linkedin.com/company/Emerson-Automation-Solutions)



[Twitter.com/EMR_Automation](https://twitter.com/EMR_Automation)

An example configuration is depicted on the title page. The delivered product may thus vary from that in the illustration. Subject to change. This Document, as well as the data, specifications and other information set forth in it, are the exclusive property of AVENTICS GmbH. It may not be reproduced or given to third parties without its consent. Only use the AVENTICS products shown in industrial applications. Read the product documentation completely and carefully before using the product. Observe the applicable regulations and laws of the respective country. When integrating the product into applications, note the system manufacturer's specifications for safe use of the product. The data specified only serve to describe the product. No statements concerning a certain condition or suitability for a certain application can be derived from our information. The information given does not release the user from the obligation of own judgment and verification. It must be remembered that the products are subject to a natural process of wear and aging.

The Emerson logo is a trademark and service mark of Emerson Electric Co. Brand logotype are registered trademarks of one of the Emerson family of companies. All other marks are the property of their respective owners. © 2019 Emerson Electric Co. All rights reserved.



CONSIDER IT SOLVED™