

Serie AP



AVENTICS™

**Válvulas direccionales
AVENTICS serie AP**


EMERSON™

Serie AP

La serie AP ofrece una amplia gama de válvulas de asiento con carcasa de aluminio. Con mucha variedad de versiones de los elementos de accionamiento disponibles (rodillo, palanca, pedal, pulsador o émbolo), la serie AP es la solución universal para sistemas de automatización y montaje en panel.

- Válvulas ligeras y resistentes
- Varios elementos de accionamiento mecánico
- Montaje en panel



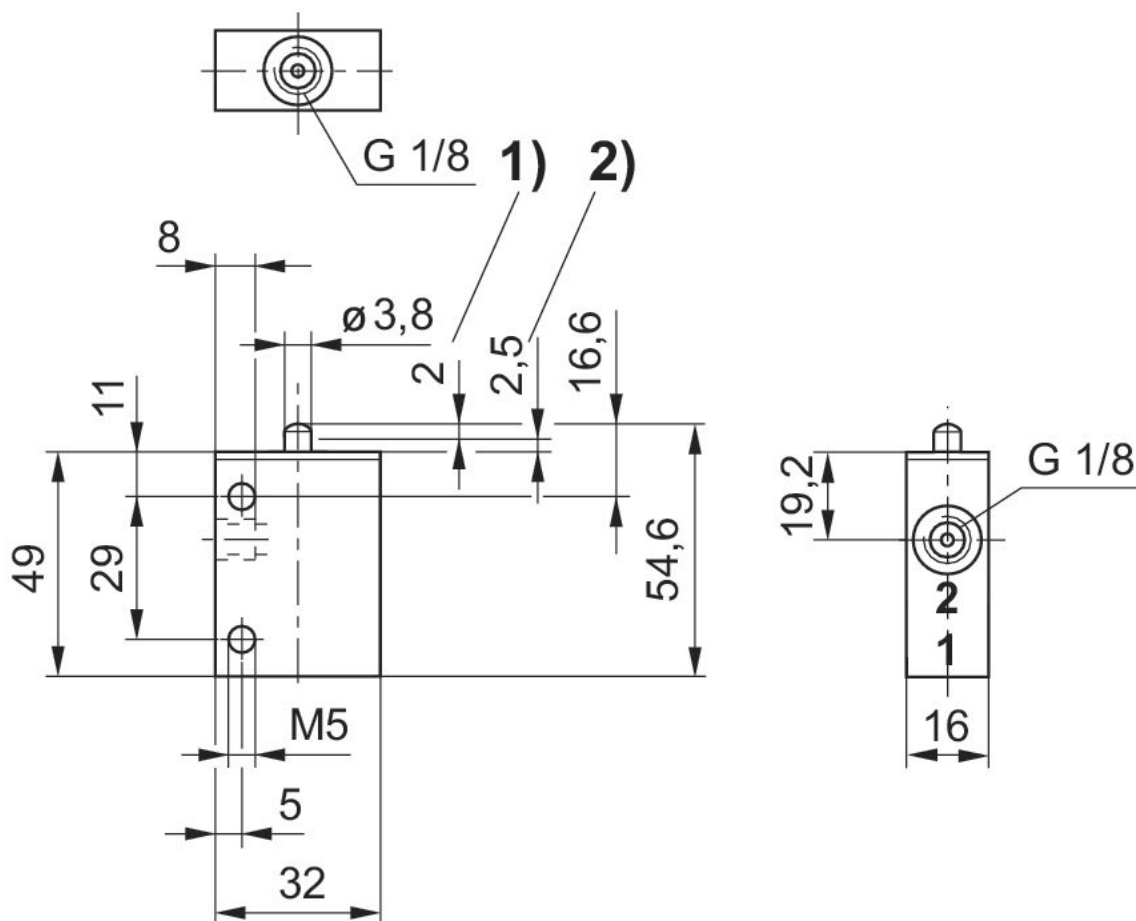
Válvula distribuidora 2/2, Serie AP

Rosca interior
mecánico



Elemento de accionamiento	Conexión de aire comprimido entrada	conexión de aire comprimido salida	N° de material
Empujador	G 1/8	G 1/8	0820404020

Dimensiones



1) carrera de accionamiento 2) sobrecarrera
Las dimensiones de la válvula básica son válidas para todos los tipos de accionamiento.

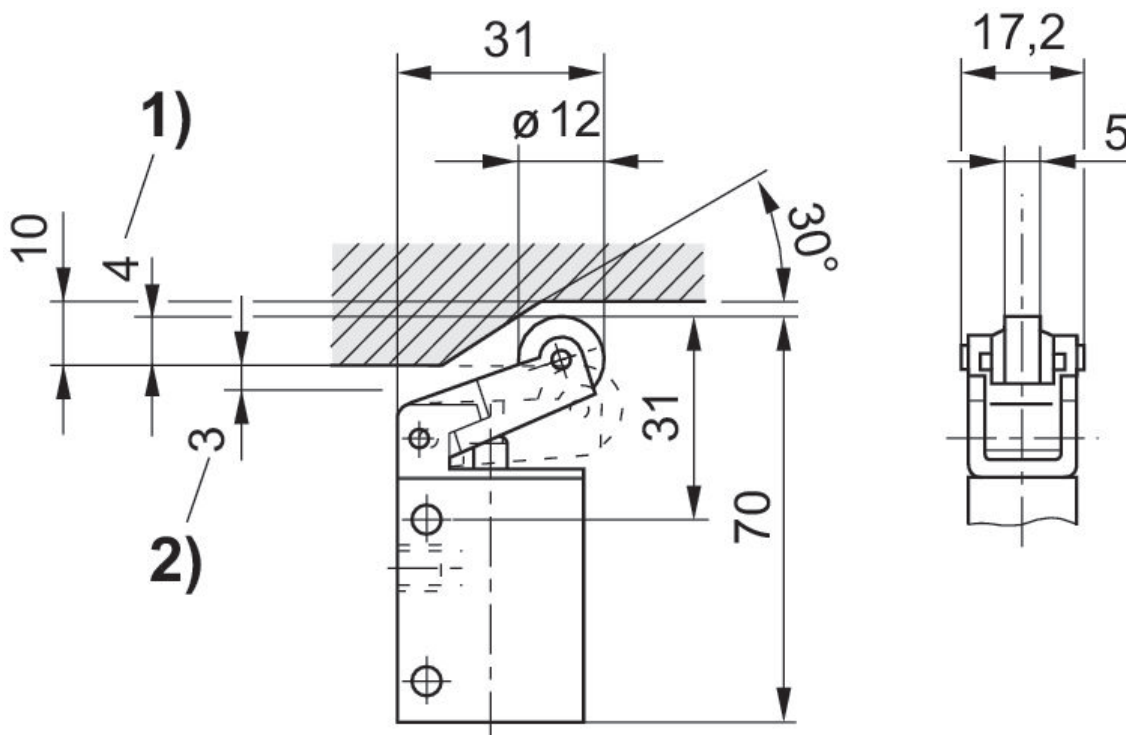
Válvula distribuidora 2/2, Serie AP

Rosca interior
mecánico



Elemento de accionamiento	Conexión de aire comprimido entrada	conexión de aire comprimido salida	N° de material
Rodillo	G 1/8	G 1/8	0820404021

Dimensiones



1) carrera de accionamiento 2) sobrecarrera

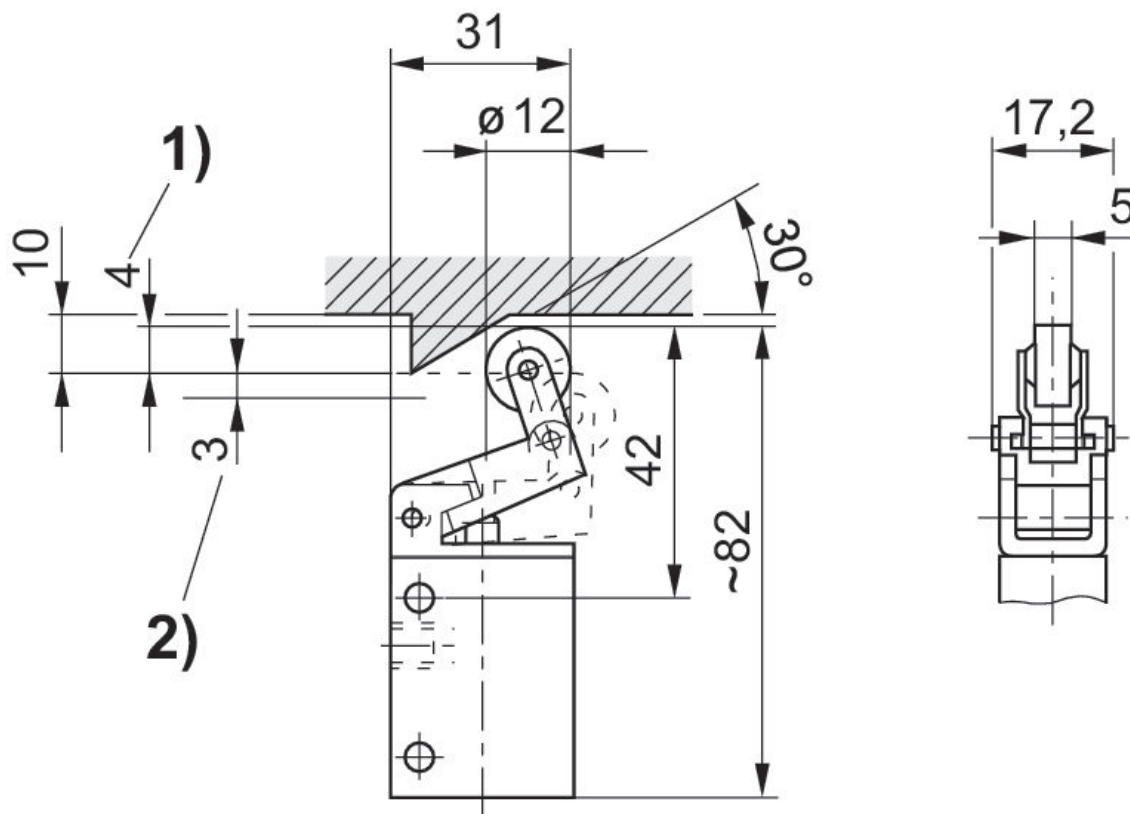
Válvula distribuidora 2/2, Serie AP

Rosca interior
mecánico



Elemento de accionamiento	Conexión de aire comprimido entrada	conexión de aire comprimido salida	N° de material
Rodillo con retroceso en vacío	G 1/8	G 1/8	0820404022

Dimensiones



1) carrera de accionamiento 2) sobrecarrera

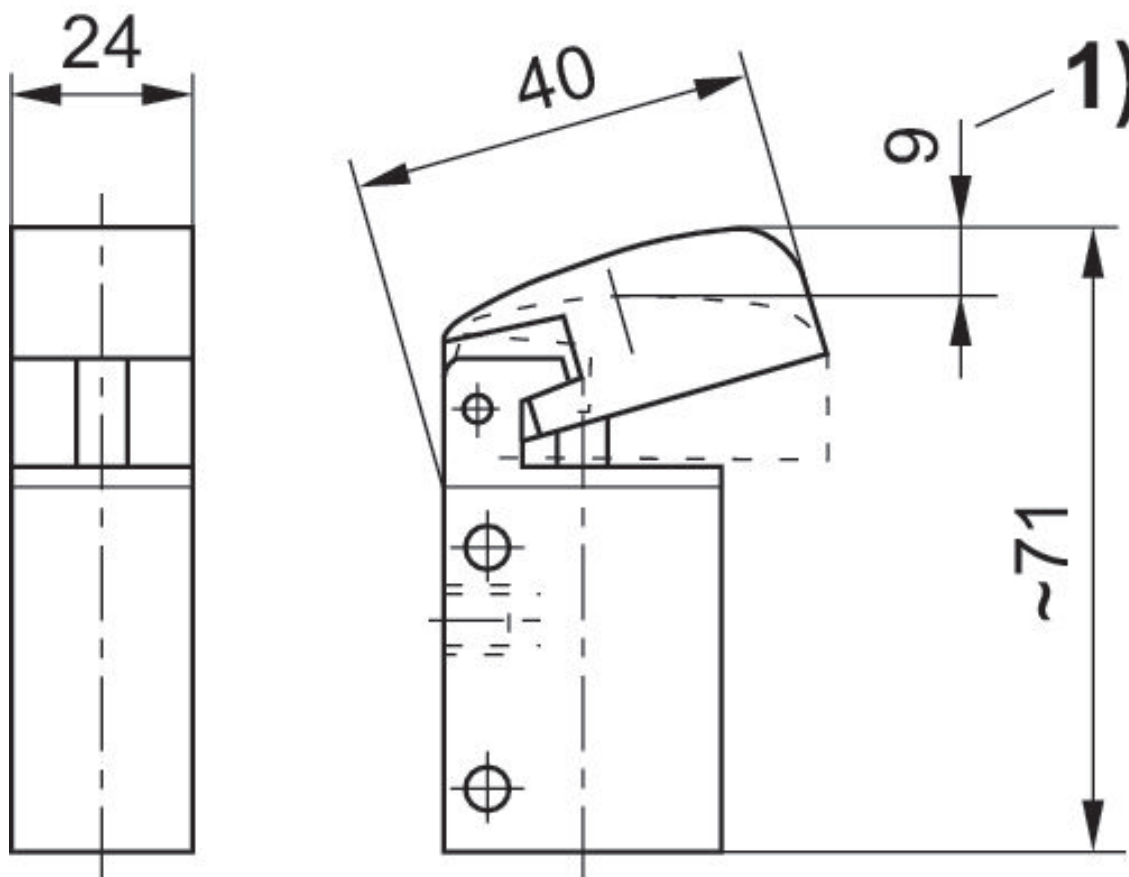
Válvula distribuidora 2/2, Serie AP

Rosca interior
mecánico



Elemento de accionamiento	Conexión de aire comprimido entrada	conexión de aire comprimido salida	N° de material
Botón	G 1/8	G 1/8	0820404023

Dimensiones



1) carrera de accionamiento

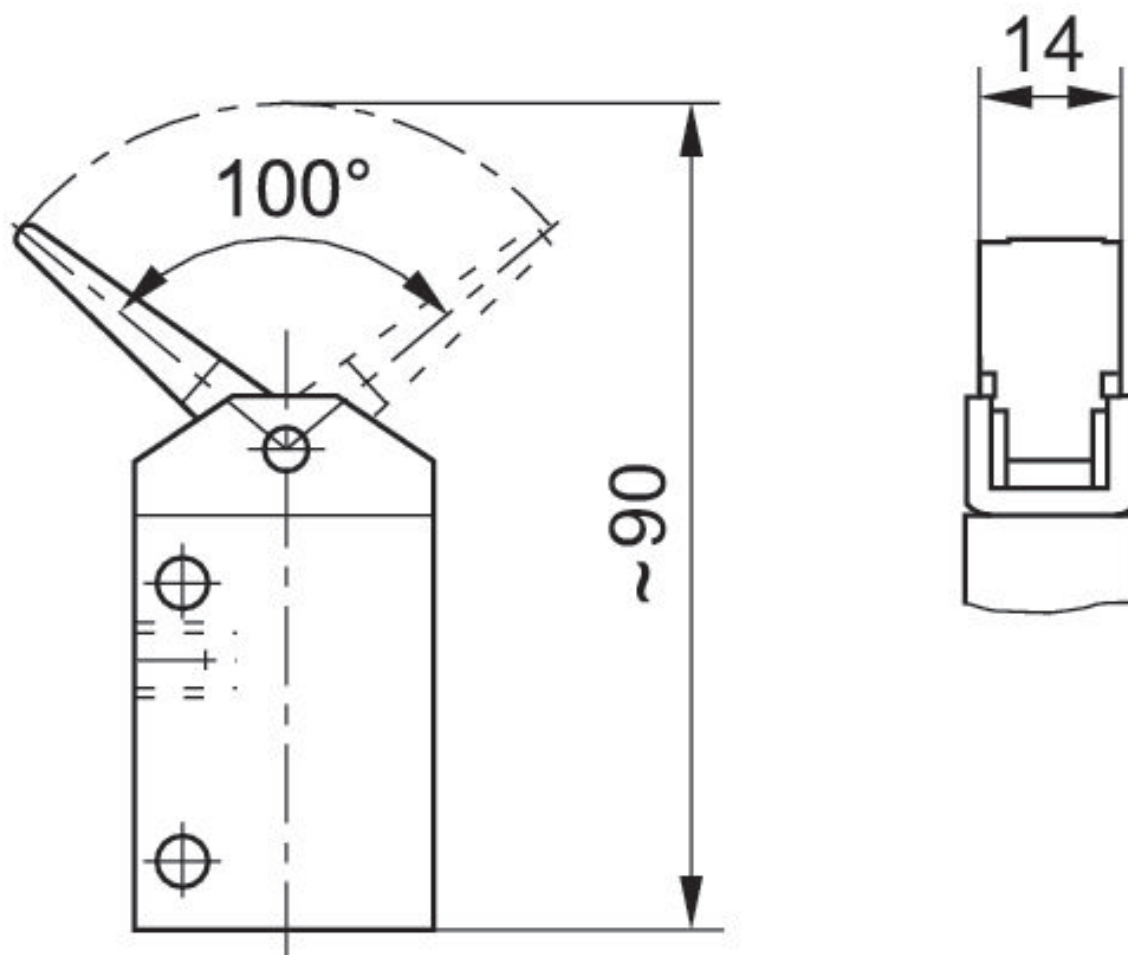
Válvula distribuidora 2/2, Serie AP

Rosca interior
mecánico



Elemento de accionamiento	Conexión de aire comprimido entrada	conexión de aire comprimido salida	N° de material
Palanca	G 1/8	G 1/8	0820404024

Dimensiones



par de accionamiento: 6 Ncm

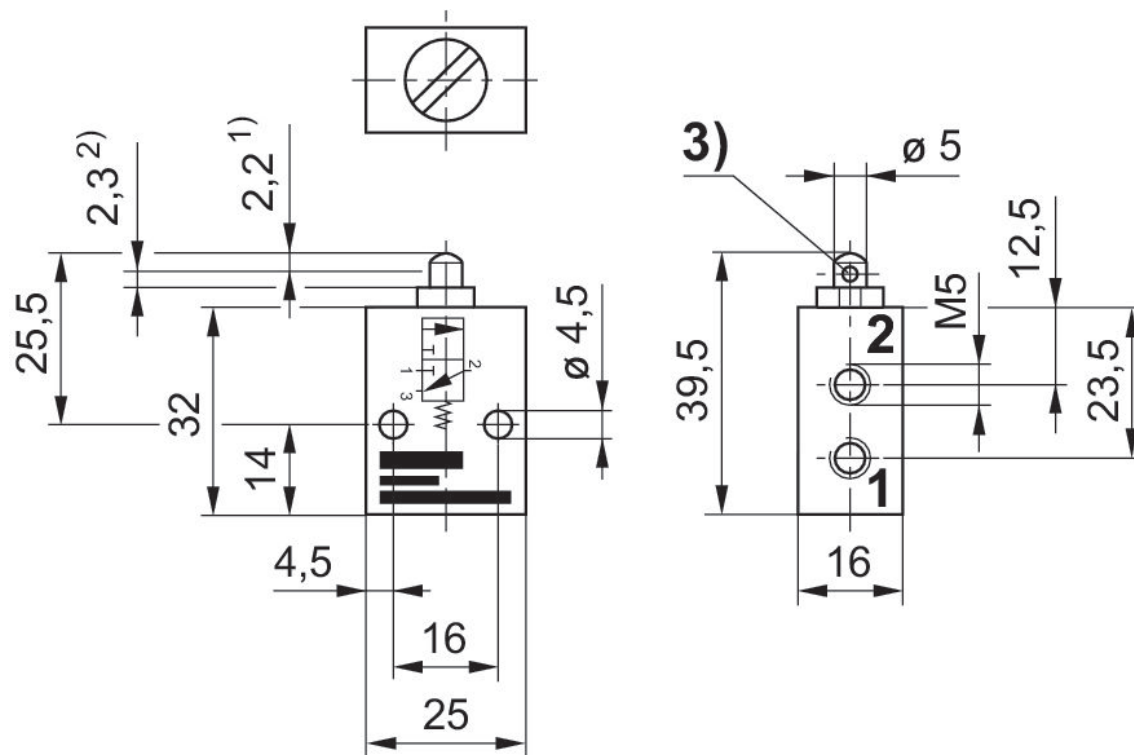
Válvula distribuidora 3/2, Serie AP

Rosca interior
mecánico



Elemento de accionamiento	Conexión de aire comprimido entrada	conexión de aire comprimido salida	N° de material
Empujador	M5	M5	0820408001

Dimensiones



1) carrera de accionamiento 2) sobrecarrera

3) Escape

Las dimensiones de la válvula básica son válidas para todos los tipos de accionamiento.

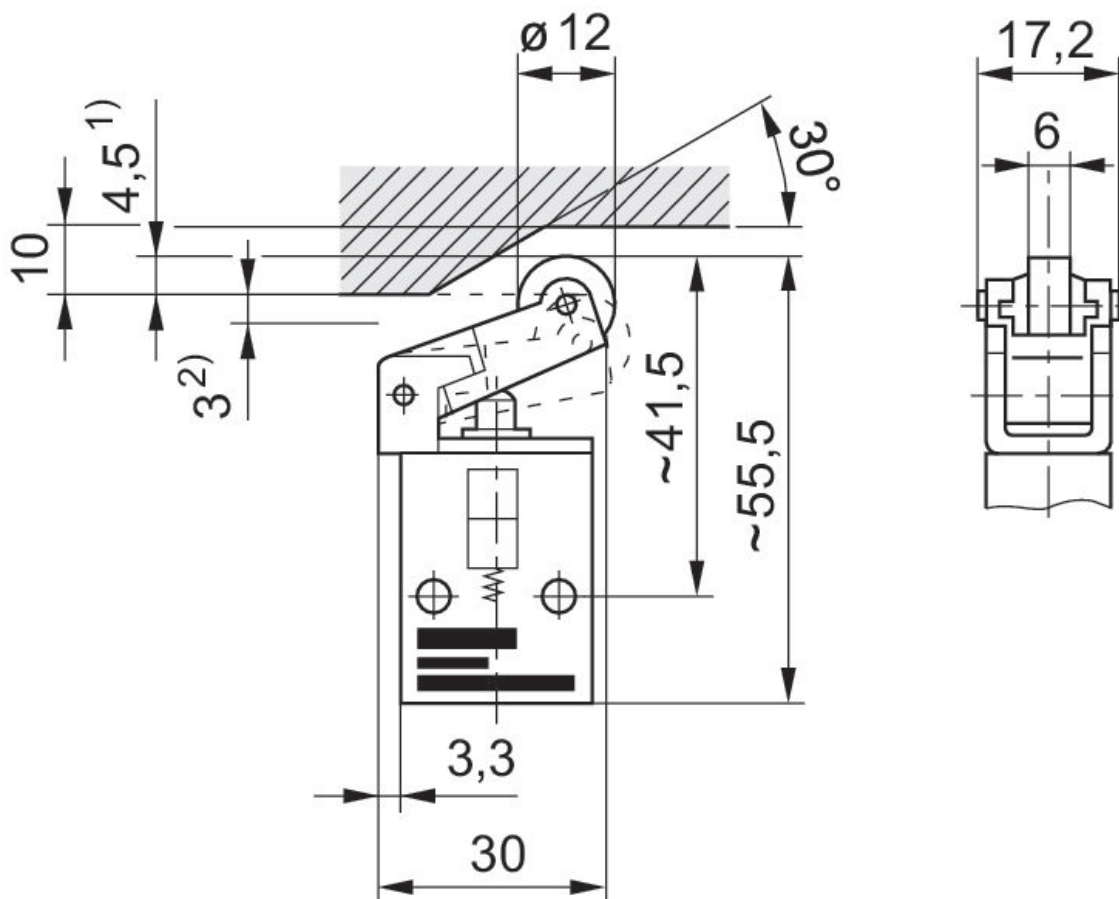
Válvula distribuidora 3/2, Serie AP

Rosca interior
mecánico



Elemento de accionamiento	Conexión de aire comprimido entrada	conexión de aire comprimido salida	N° de material
Rodillo	M5	M5	0820408002

Dimensiones



1) carrera de accionamiento 2) sobrecarrera

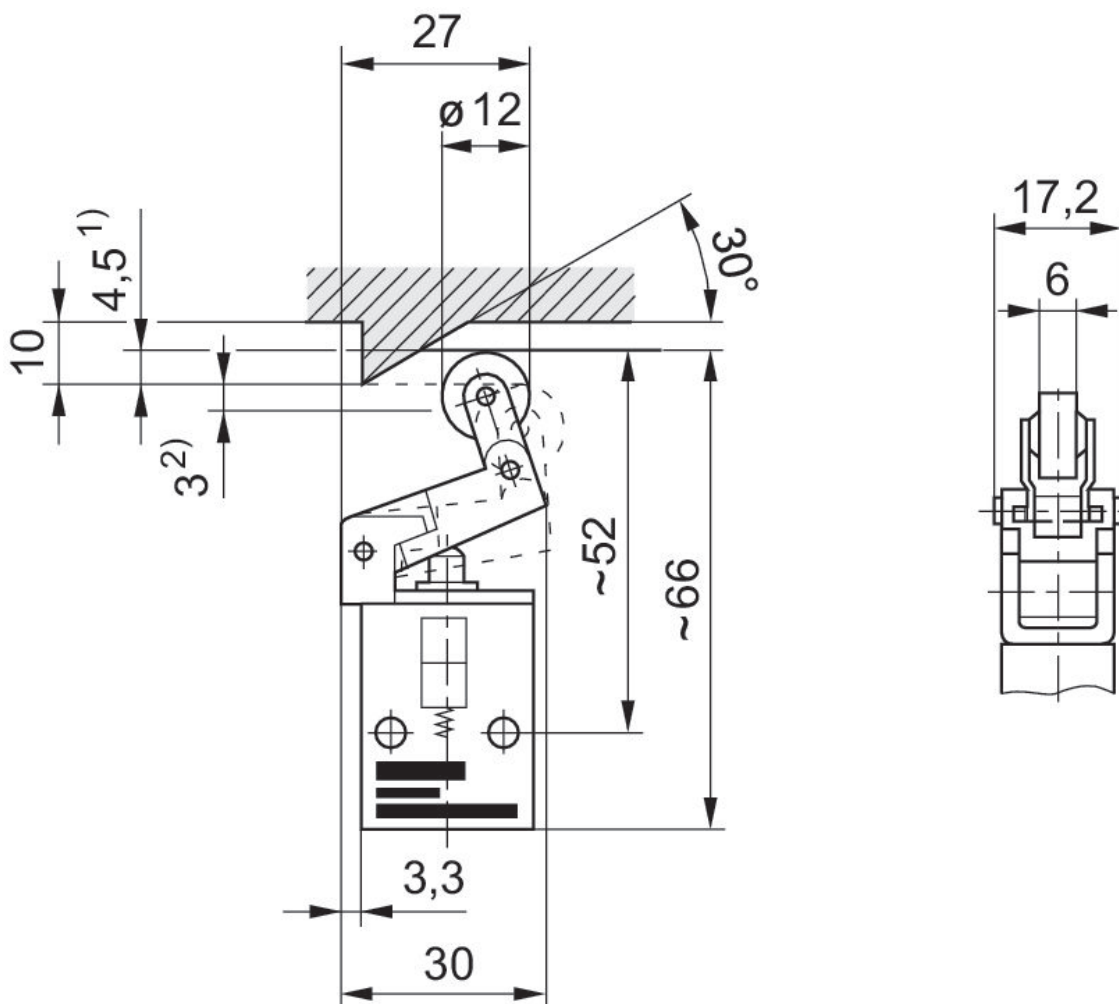
Válvula distribuidora 3/2, Serie AP

Rosca interior
mecánico



Elemento de accionamiento	Conexión de aire comprimido entrada	conexión de aire comprimido salida	N° de material
Rodillo con retroceso en vacío	M5	M5	0820408003

Dimensiones



1) carrera de accionamiento 2) sobrecarrera

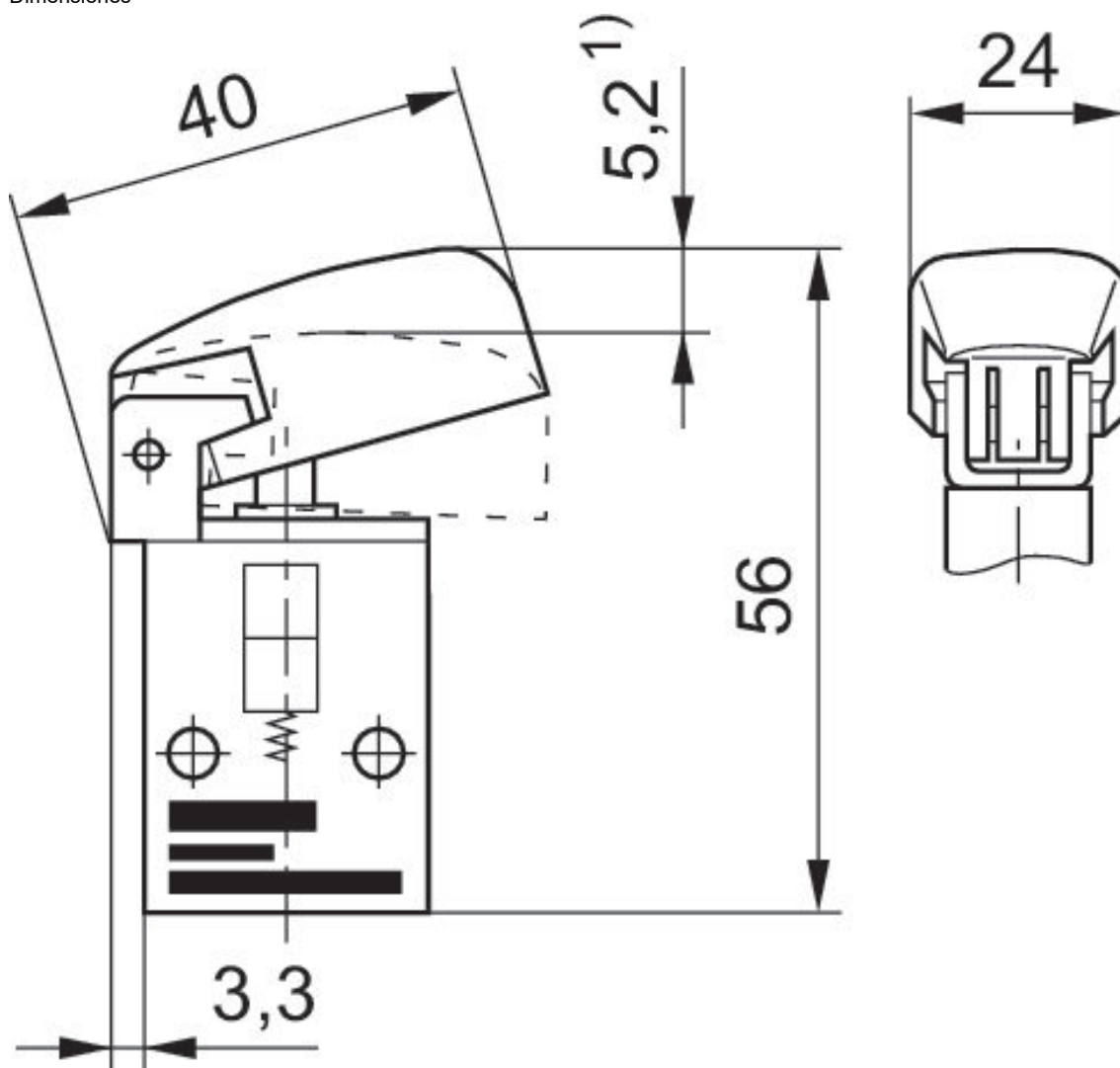
Válvula distribuidora 3/2, Serie AP

Rosca interior
mecánico



Elemento de accionamiento	Conexión de aire comprimido entrada	conexión de aire comprimido salida	N° de material
Botón	M5	M5	0820408004

Dimensiones



1) carrera de accionamiento

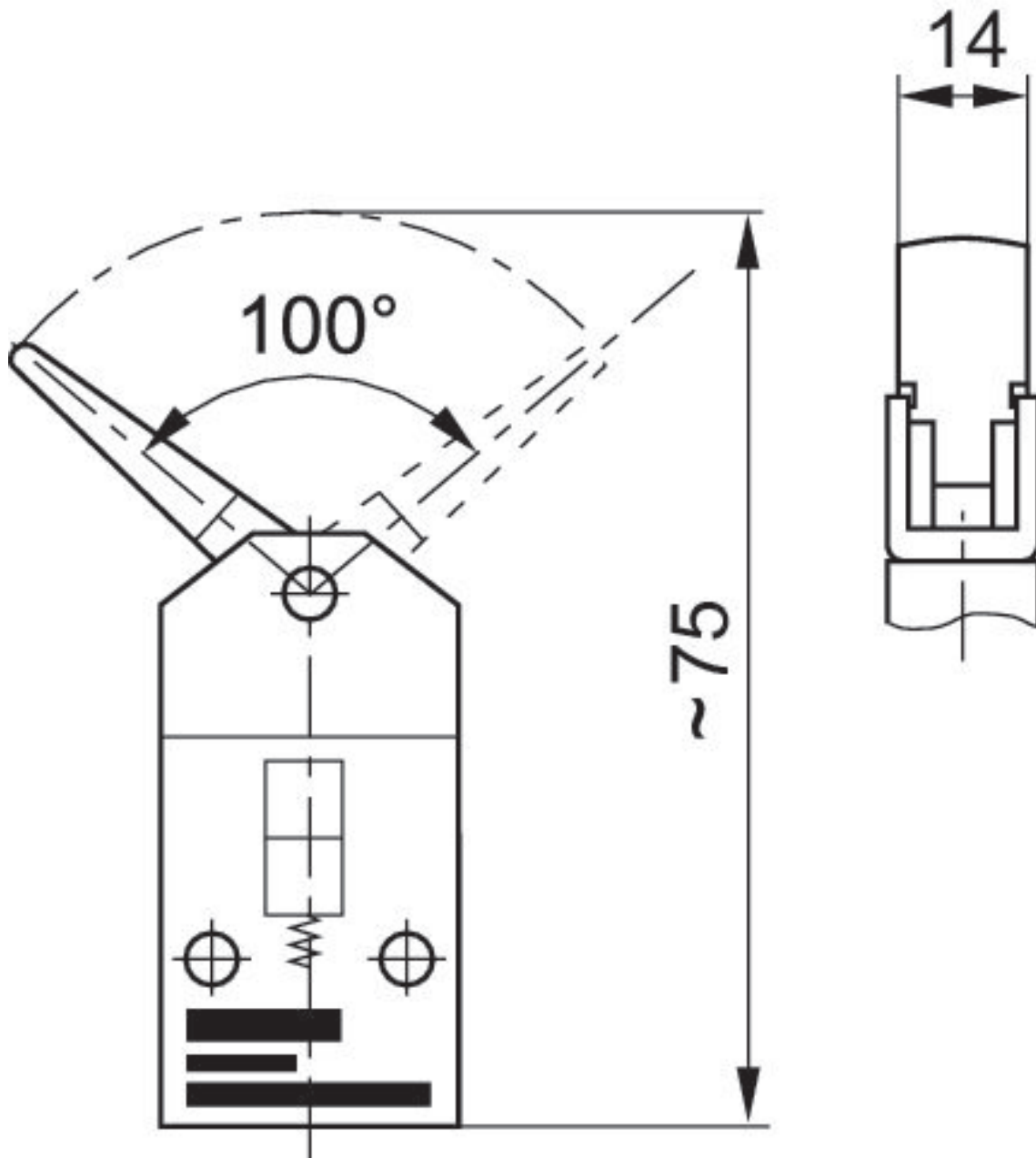
Válvula distribuidora 3/2, Serie AP

Rosca interior
mecánico



Elemento de accionamiento	Conexión de aire comprimido entrada	conexión de aire comprimido salida	N° de material
Palanca	M5	M5	0820408005

Dimensiones



par de accionamiento: 5 Ncm

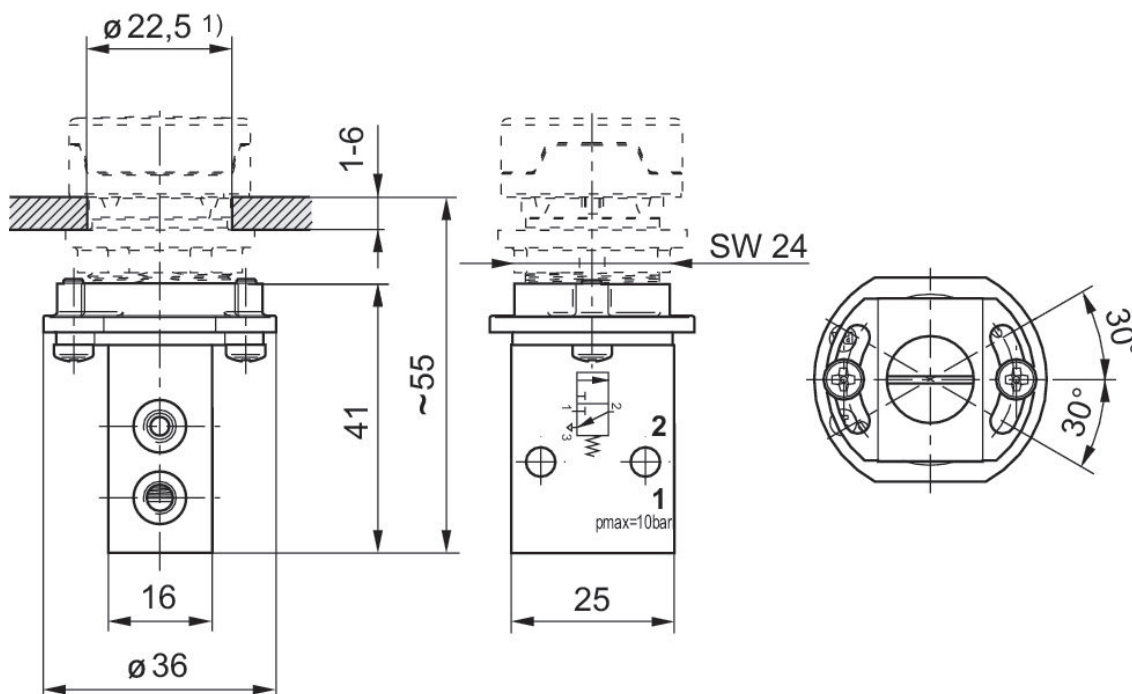
Válvula distribuidora 3/2, Serie AP

Rosca interior
mecánico



Elemento de accionamiento	Conexión de aire comprimido entrada	conexión de aire comprimido salida	N° de material
Montaje en panel	M5	M5	R450055451

Dimensiones



1) corte en la placa frontal

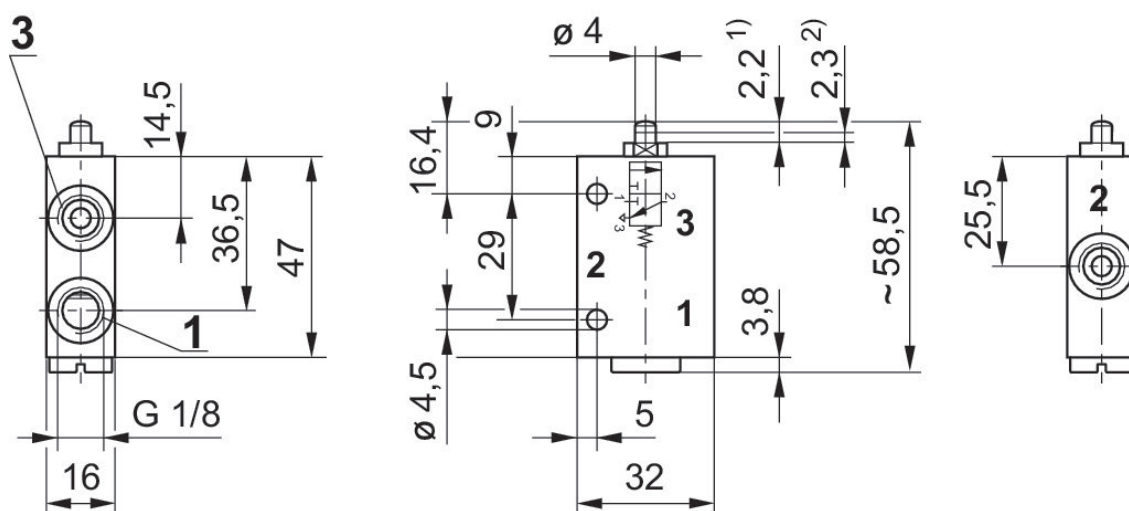
Válvula distribuidora 3/2, Serie AP

Rosca interior
mecánico



Elemento de accionamiento	Conexión de aire comprimido entrada	conexión de aire comprimido salida	conexión de aire comprimido escape	N° de material
Empujador	G 1/8	G 1/8	G 1/8	0820402101

Dimensiones



1) carrera de accionamiento 2) sobrecarrera
Las dimensiones de la válvula básica son válidas para todos los tipos de accionamiento.

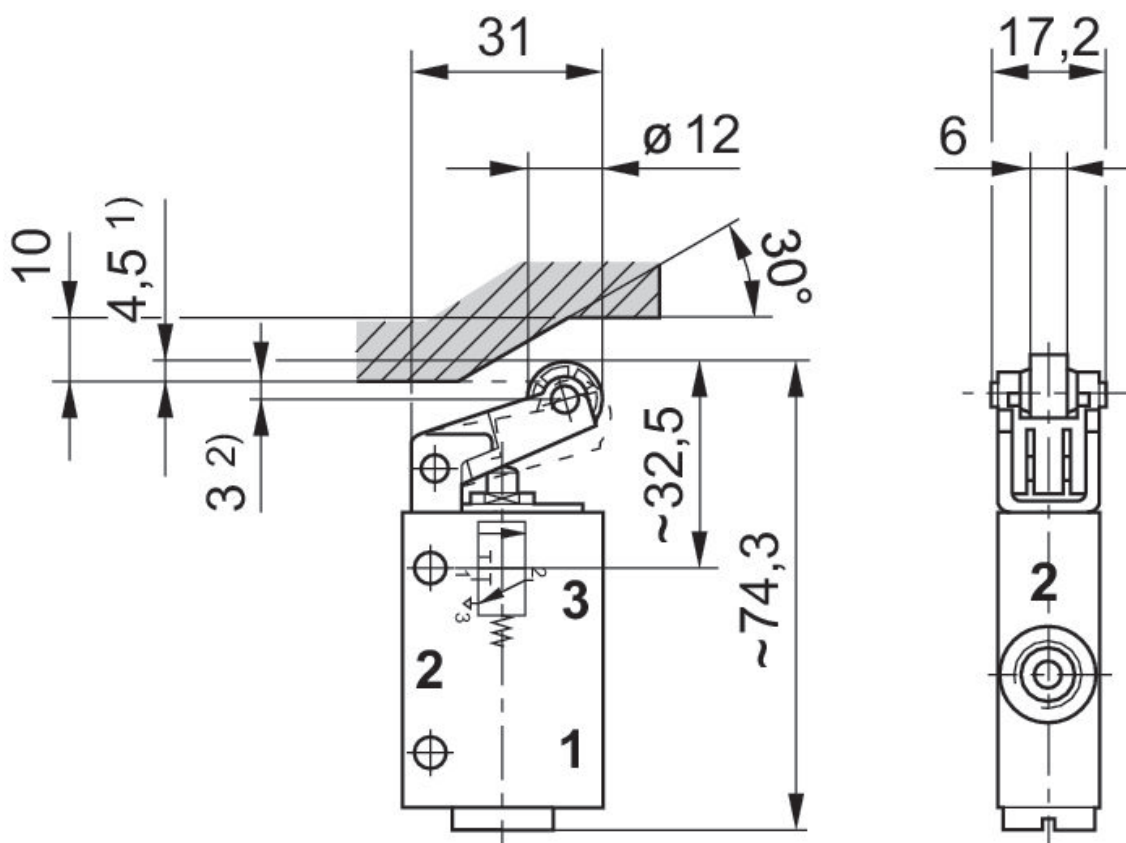
Válvula distribuidora 3/2, Serie AP

Rosca interior
mecánico



Elemento de accionamiento	Conexión de aire comprimido entrada	conexión de aire comprimido salida	conexión de aire comprimido escape	N° de material
Rodillo	G 1/8	G 1/8	G 1/8	0820402102

Dimensiones



1) carrera de accionamiento 2) sobrecarrera

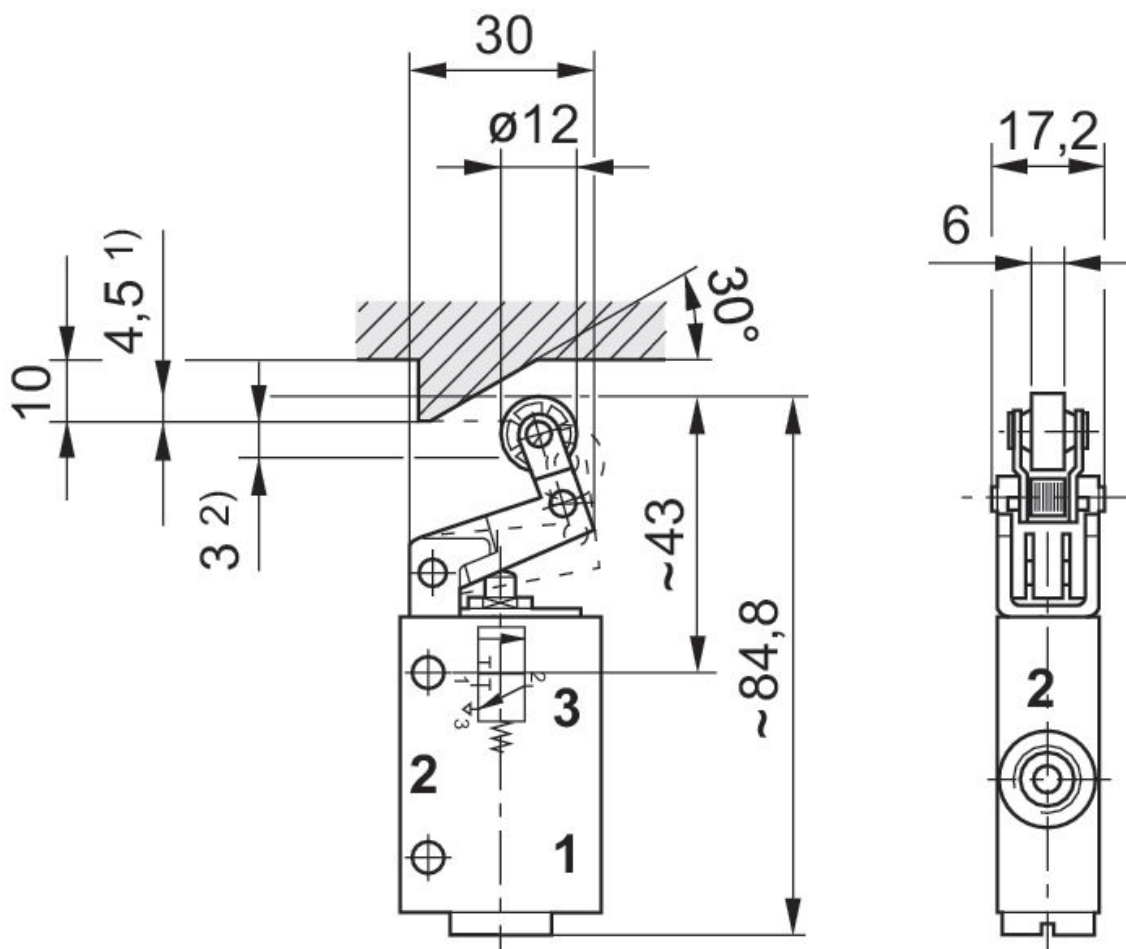
Válvula distribuidora 3/2, Serie AP

Rosca interior
mecánico



Elemento de accionamiento	Conexión de aire comprimido entrada	conexión de aire comprimido salida	conexión de aire comprimido escape	N° de material
Rodillo con retroceso en vacío	G 1/8	G 1/8	G 1/8	0820402103

Dimensiones



1) carrera de accionamiento 2) sobrecarrera

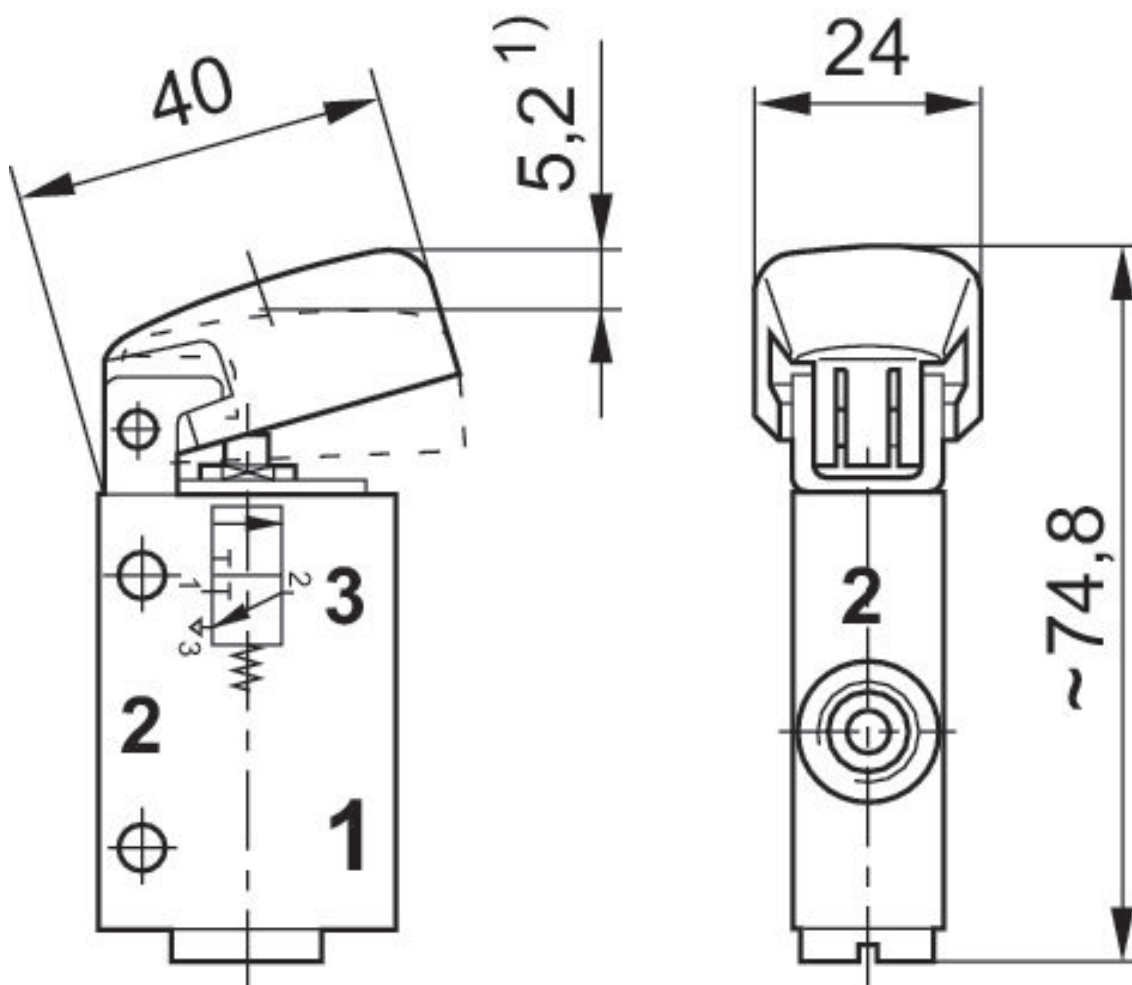
Válvula distribuidora 3/2, Serie AP

Rosca interior
mecánico



Elemento de accionamiento	Conexión de aire comprimido entrada	conexión de aire comprimido salida	conexión de aire comprimido escape	N° de material
Botón	G 1/8	G 1/8	G 1/8	0820402104

Dimensiones



1) carrera de accionamiento

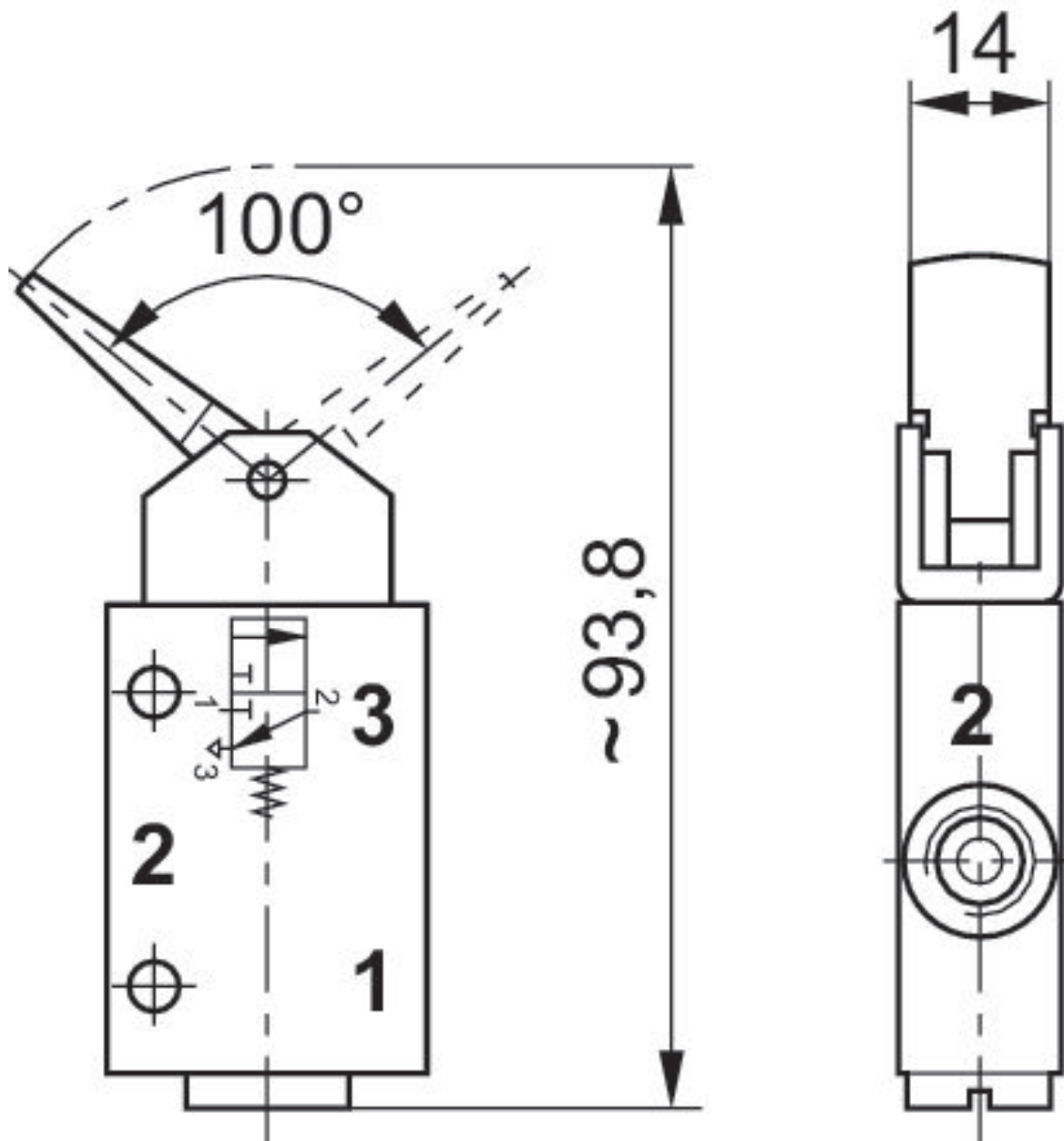
Válvula distribuidora 3/2, Serie AP

Rosca interior
mecánico



Elemento de accionamiento	Conexión de aire comprimido entrada	conexión de aire comprimido salida	conexión de aire comprimido escape	N° de material
Palanca	G 1/8	G 1/8	G 1/8	0820402105

Dimensiones



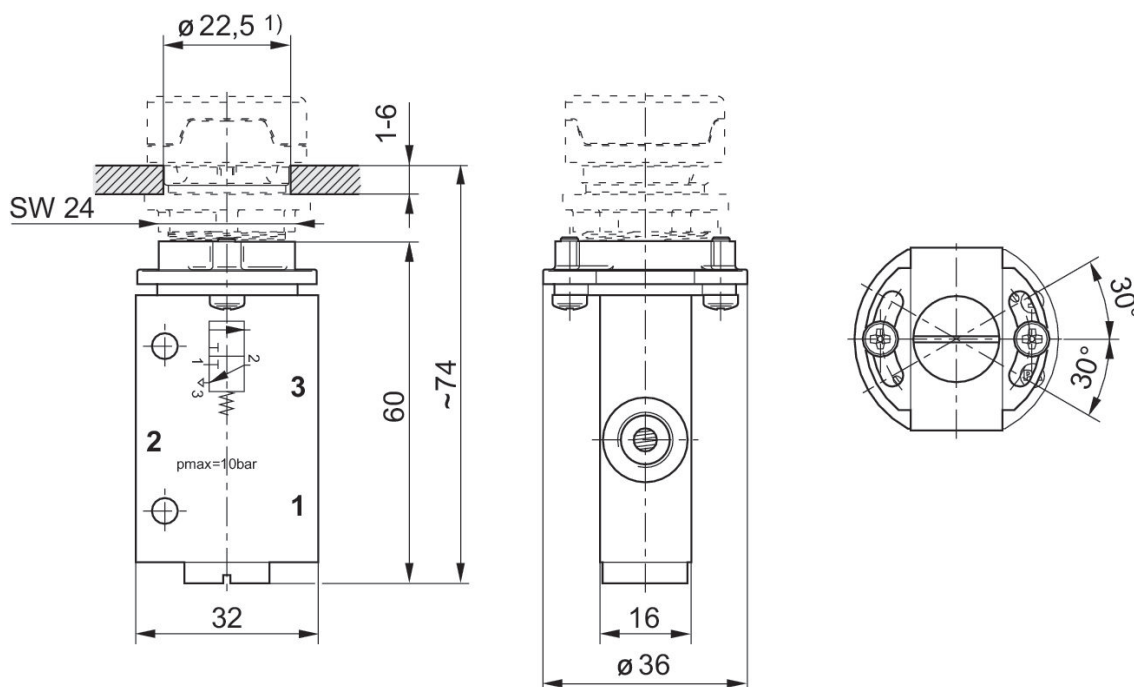
Válvula distribuidora 3/2, Serie AP

Rosca interior
mecánico



Elemento de accionamiento	Conexión de aire comprimido entrada	conexión de aire comprimido salida	conexión de aire comprimido escape	N° de material
Montaje en panel	G 1/8	G 1/8	G 1/8	R450055452

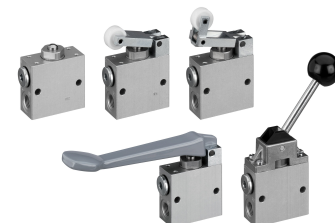
Dimensiones



1) corte en la placa frontal

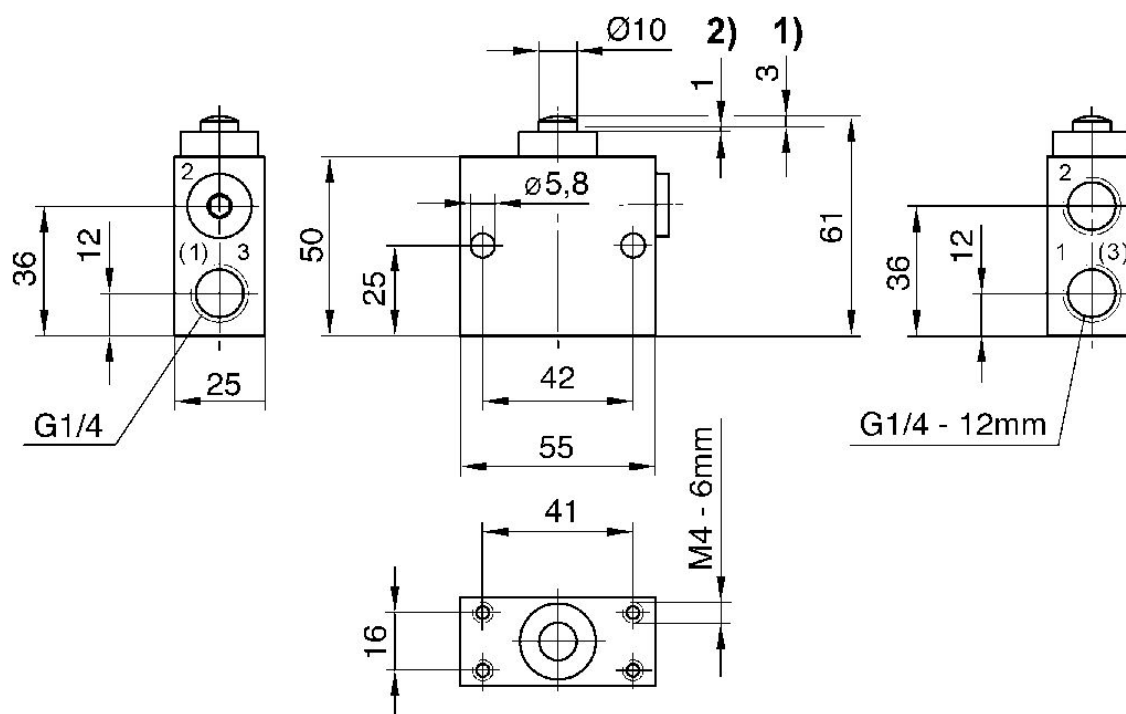
Válvula distribuidora 3/2, Serie AP

Rosca interior
mecánico



Elemento de accionamiento	Conexión de aire comprimido entrada	conexión de aire comprimido salida	conexión de aire comprimido escape	N° de material
Empujador	G 1/4	G 1/4	G 1/4	0820400001

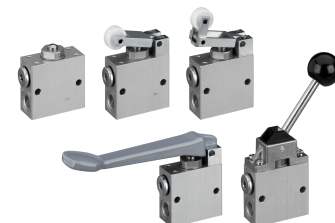
Dimensiones



1) carrera de accionamiento 2) sobrecarrera
Las dimensiones de la válvula básica son válidas para todos los tipos de accionamiento.

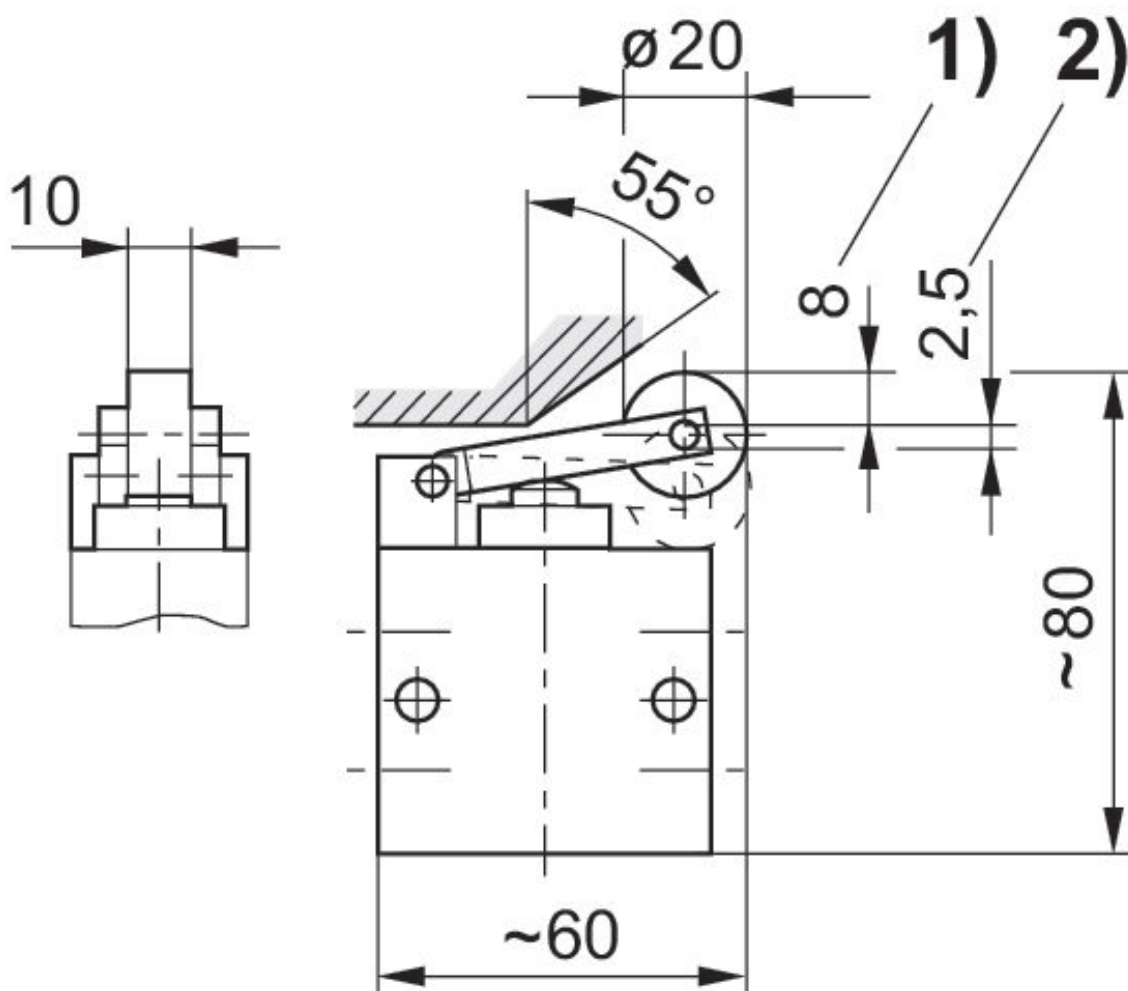
Válvula distribuidora 3/2, Serie AP

Rosca interior
mecánico



Elemento de accionamiento	Conexión de aire comprimido entrada	conexión de aire comprimido salida	conexión de aire comprimido escape	N° de material
Rodillo	G 1/4	G 1/4	G 1/4	0820400002

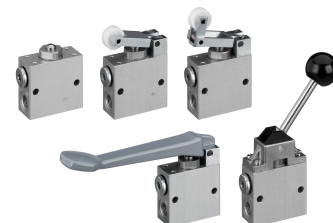
Dimensiones



1) carrera de accionamiento 2) sobrecarrera

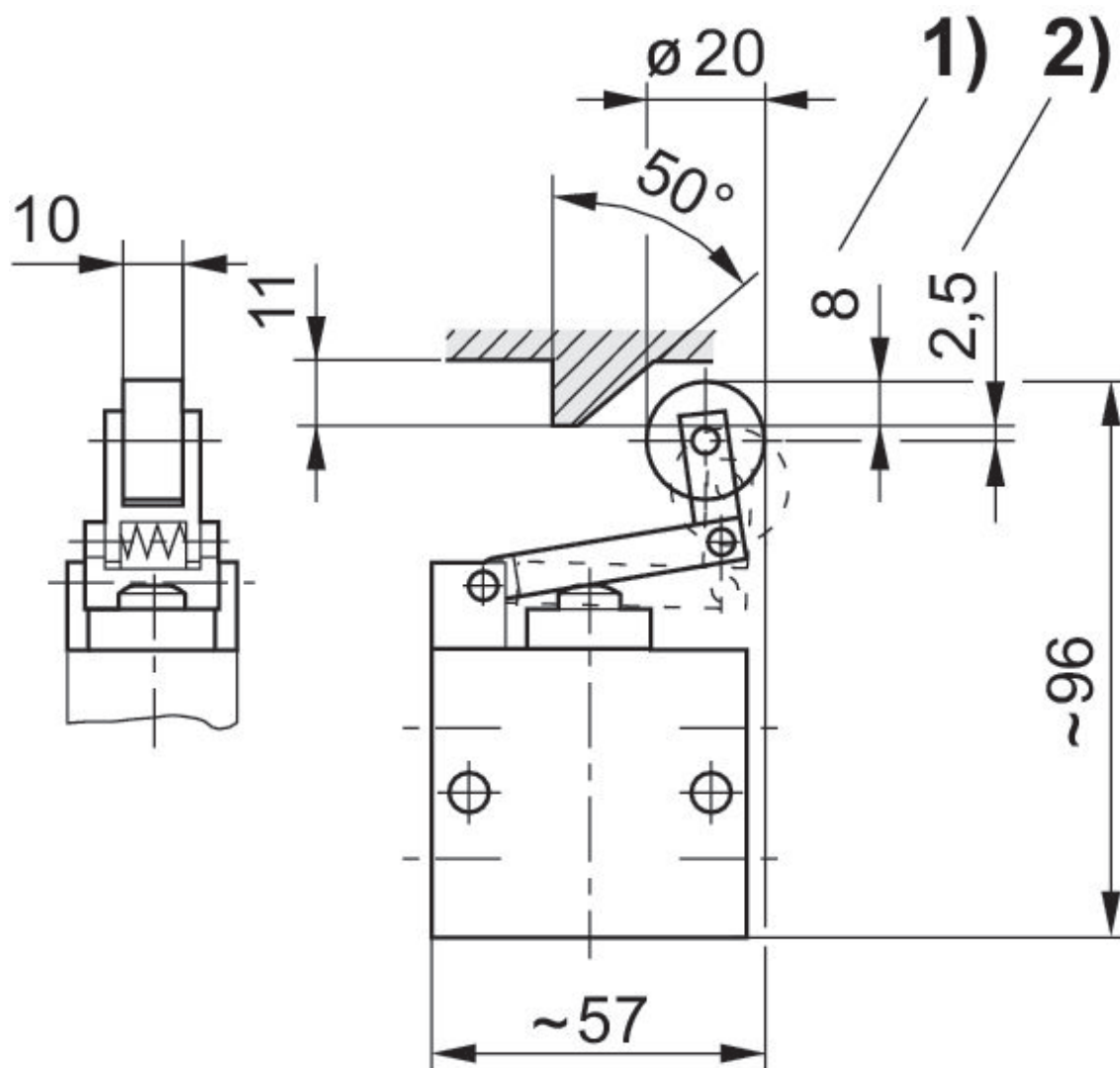
Válvula distribuidora 3/2, Serie AP

Rosca interior
mecánico



Elemento de accionamiento	Conexión de aire comprimido entrada	conexión de aire comprimido salida	conexión de aire comprimido escape	N° de material
Rodillo con retroceso en vacío	G 1/4	G 1/4	G 1/4	0820400003

Dimensiones



1) carrera de accionamiento 2) sobrecarrera

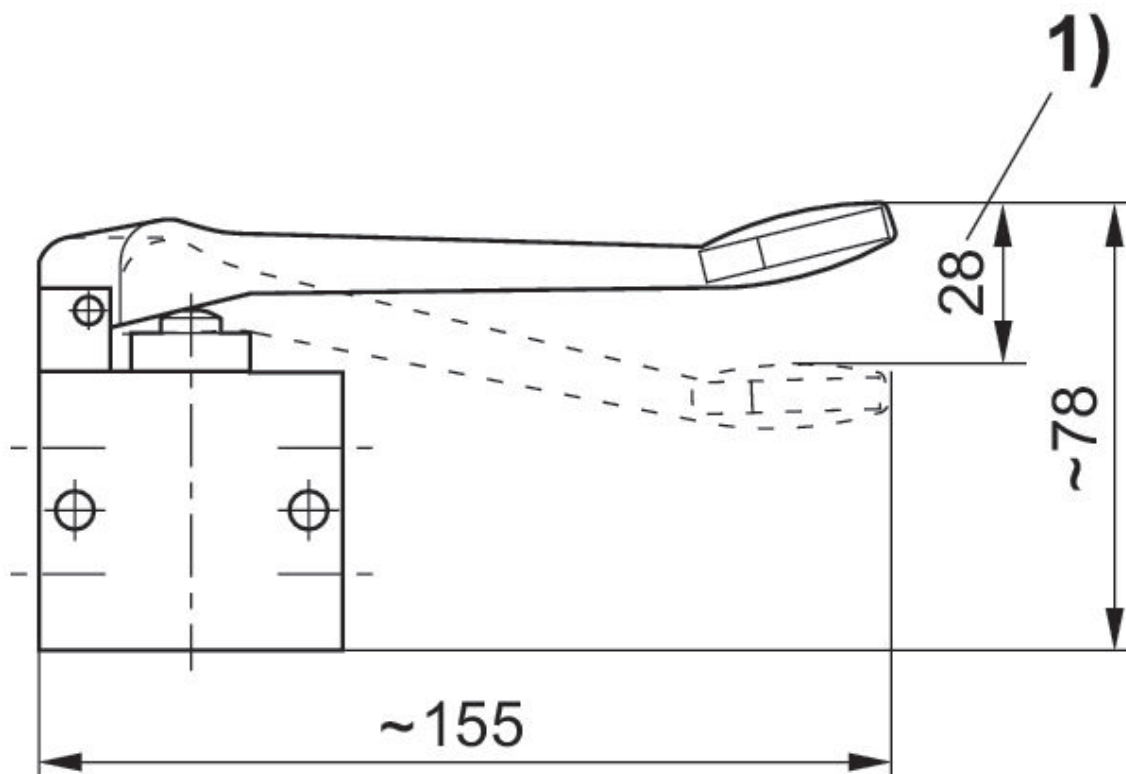
Válvula distribuidora 3/2, Serie AP

Rosca interior
mecánico



Elemento de accionamiento	Conexión de aire comprimido entrada	conexión de aire comprimido salida	conexión de aire comprimido escape	N° de material
Botón	G 1/4	G 1/4	G 1/4	0820400004

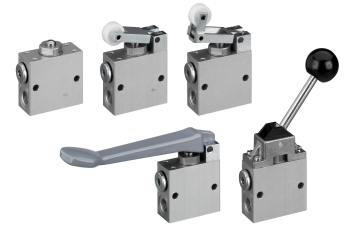
Dimensiones



1) carrera de accionamiento

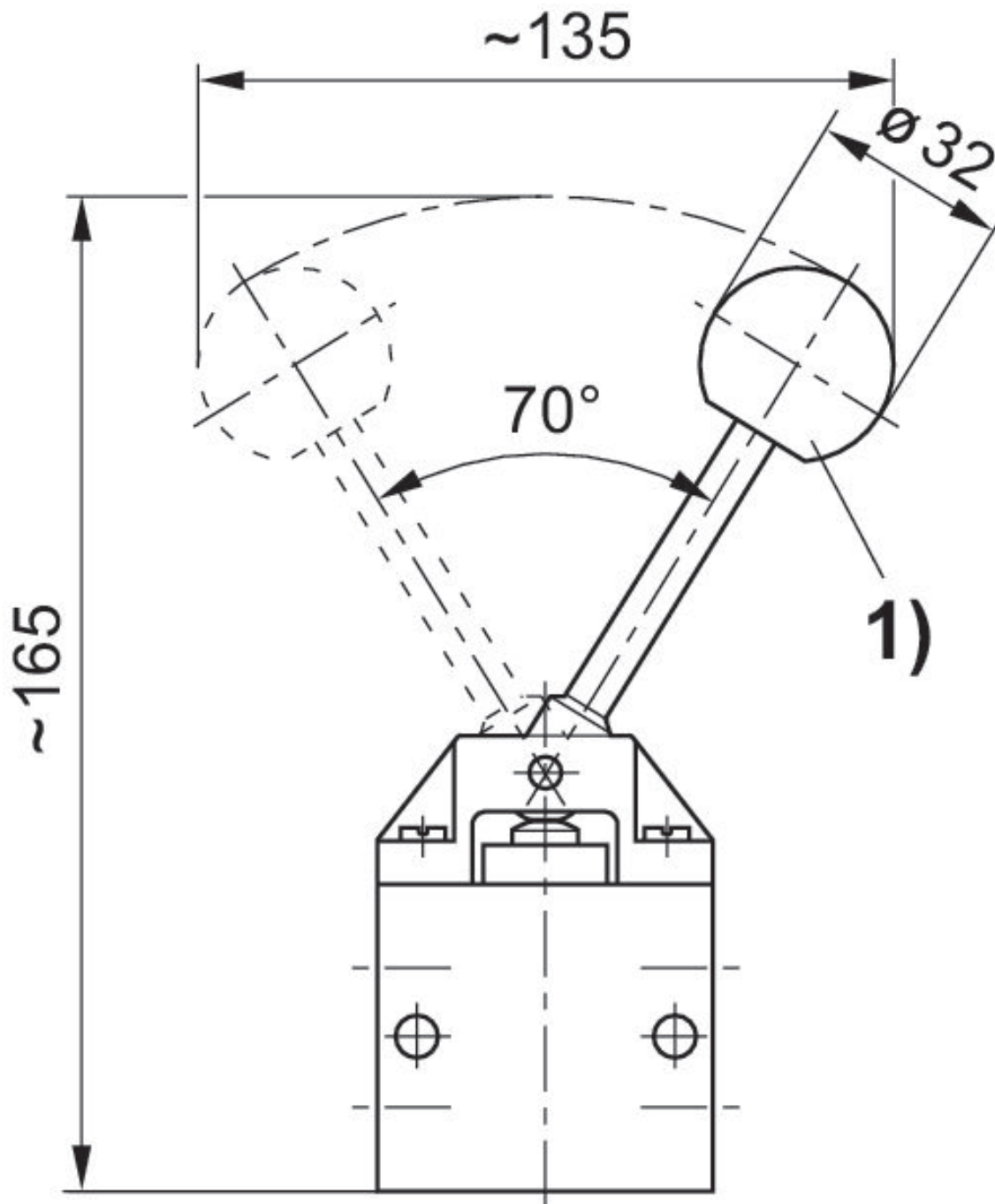
Válvula distribuidora 3/2, Serie AP

Rosca interior
mecánico



Elemento de accionamiento	Conexión de aire comprimido entrada	conexión de aire comprimido salida	conexión de aire comprimido escape	N° de material
Palanca	G 1/4	G 1/4	G 1/4	0820400005

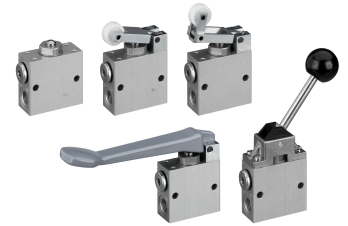
Dimensiones



par de accionamiento: 40 Ncm
1) Bola

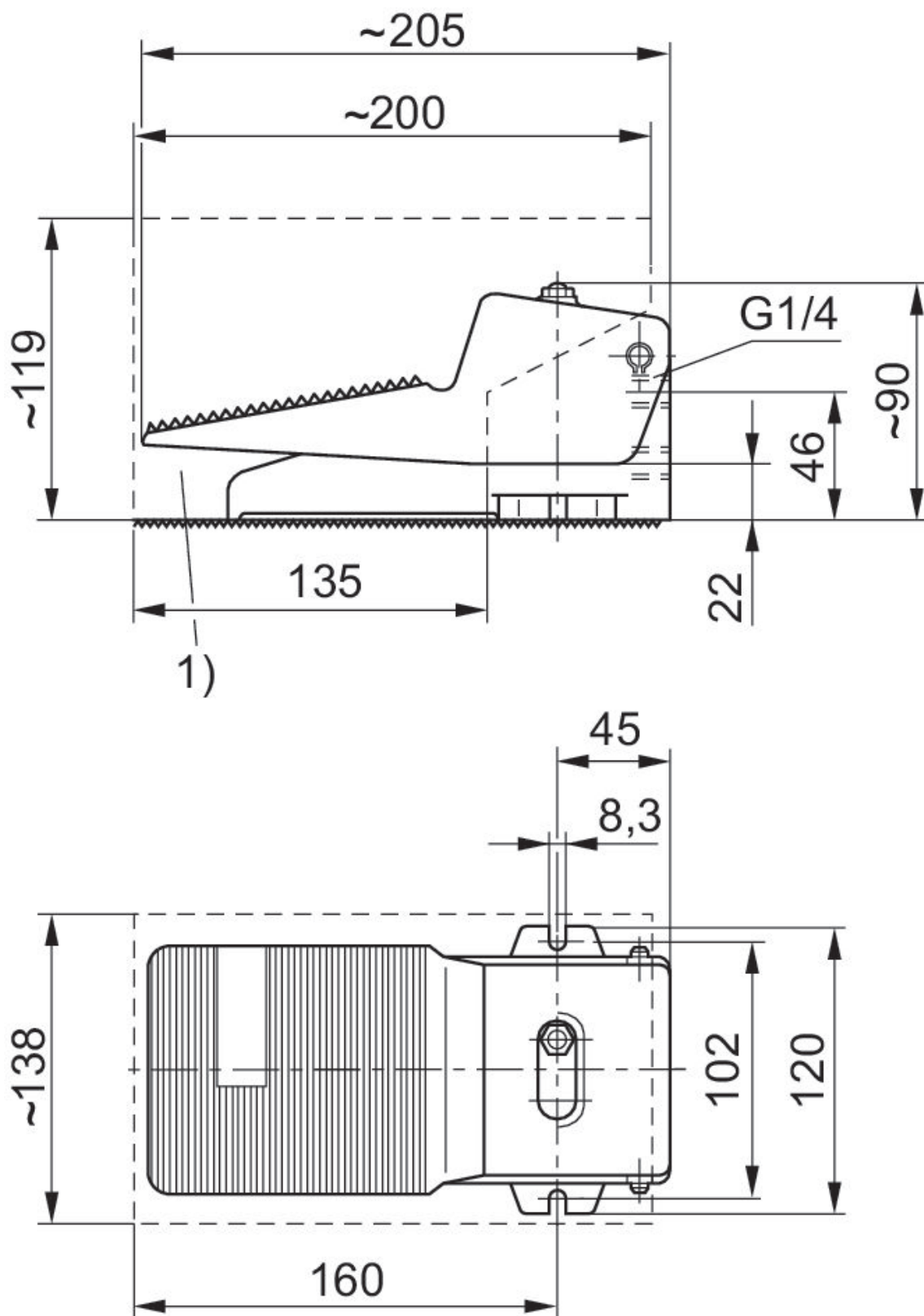
Válvula distribuidora 3/2, Serie AP

Rosca interior
mecánico



Elemento de accionamiento	Conexión de aire comprimido entrada	conexión de aire comprimido salida	conexión de aire comprimido escape	N° de material
Pedal	G 1/4	G 1/4	G 1/4	0820400006

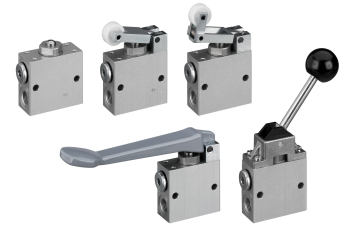
Dimensiones



1) Cubierta protectora opcional, número de pedido 1828104001

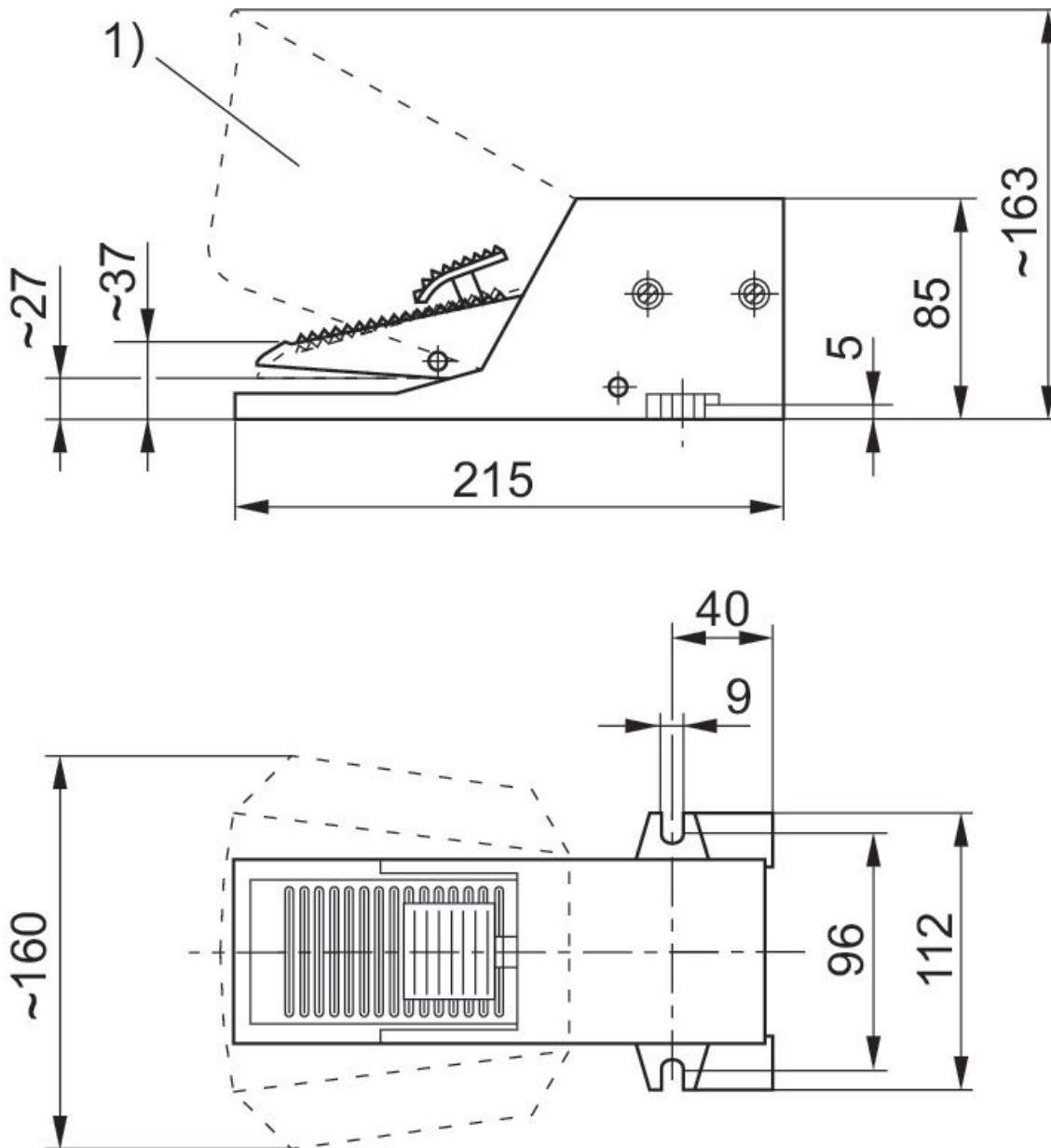
Válvula distribuidora 3/2, Serie AP

Rosca interior
mecánico



Elemento de accionamiento	Conexión de aire comprimido entrada	conexión de aire comprimido salida	conexión de aire comprimido escape	N° de material
Pedal, de encaje	G 1/4	G 1/4	G 1/4	0820400008

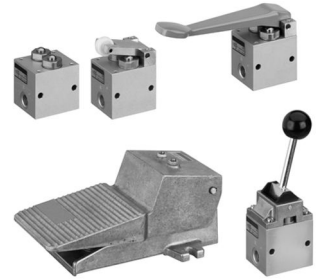
Dimensiones



1) Cubierta protectora opcional, número de pedido 1828104002

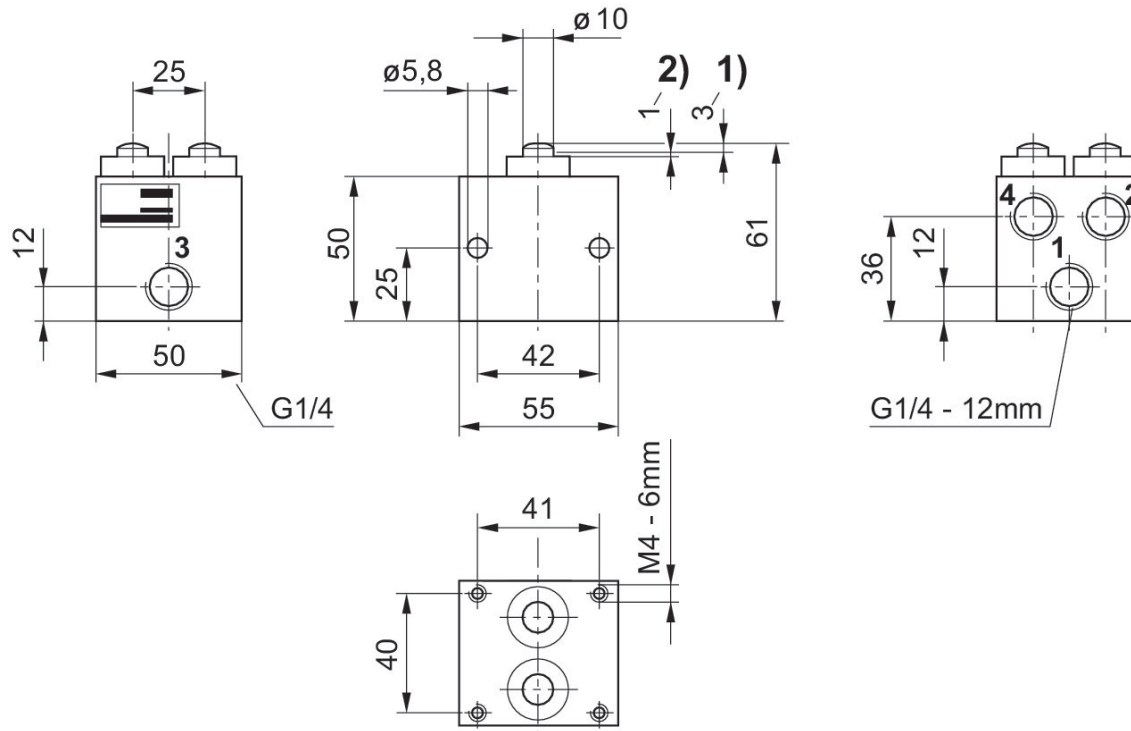
Válvula distribuidora 4/2, Serie AP

550 l/min
Rosca interior
mecánico



Elemento de accionamiento	Conexión de aire comprimido entrada	conexión de aire comprimido salida	conexión de aire comprimido escape	N° de material
Empujador	G 1/4	G 1/4	G 1/4	0820401001

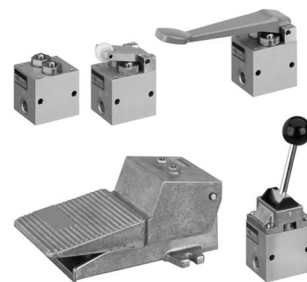
Dimensiones



1) carrera de accionamiento 2) sobrecarrera
Las dimensiones de la válvula básica son válidas para todos los tipos de accionamiento.

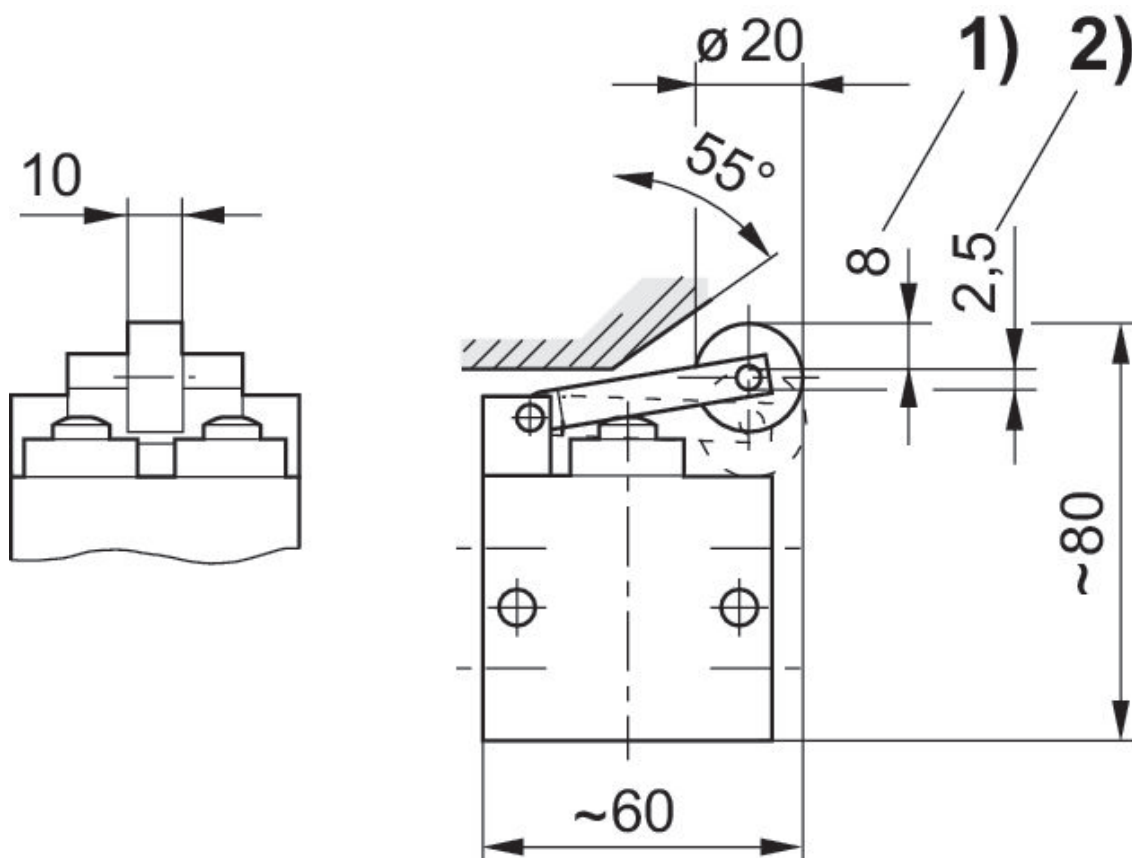
Válvula distribuidora 4/2, Serie AP

550 l/min
Rosca interior
mecánico



Elemento de accionamiento	Conexión de aire comprimido entrada	conexión de aire comprimido salida	conexión de aire comprimido escape	N° de material
Rodillo	G 1/4	G 1/4	G 1/4	0820401002

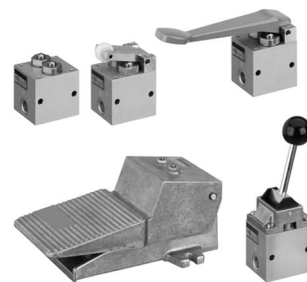
Dimensiones



1) carrera de accionamiento 2) sobrecarrera

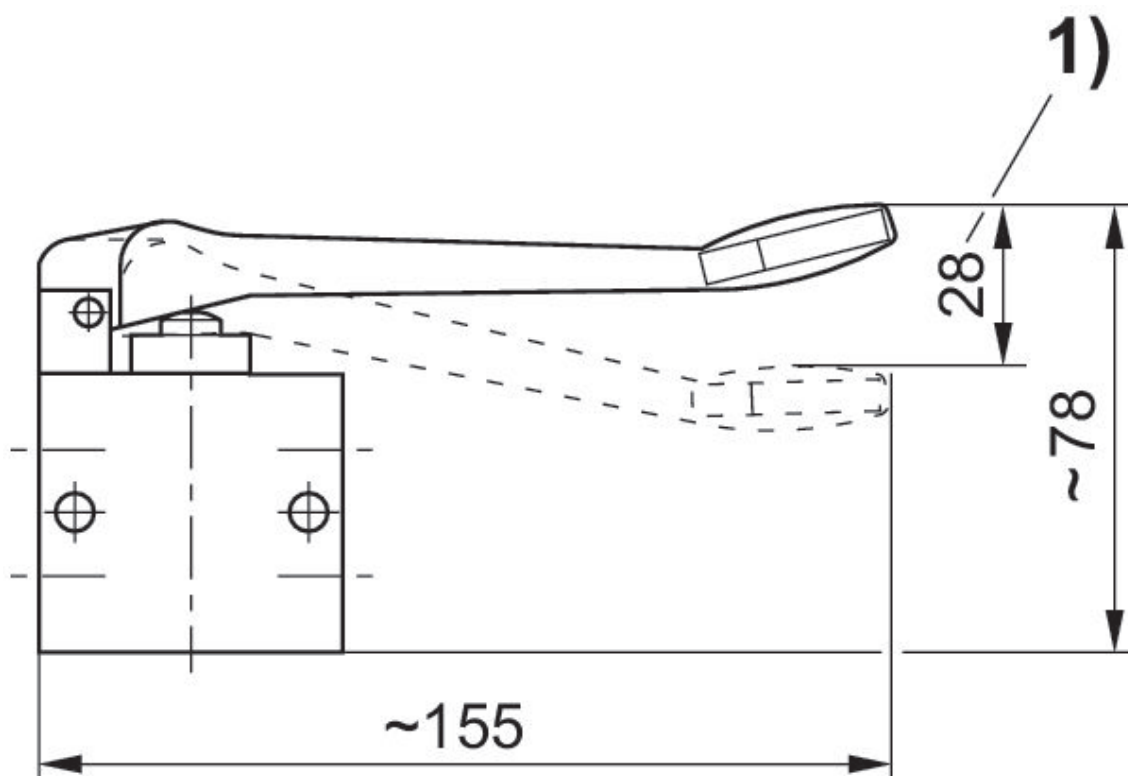
Válvula distribuidora 4/2, Serie AP

550 l/min
Rosca interior
mecánico



Elemento de accionamiento	Conexión de aire comprimido entrada	conexión de aire comprimido salida	conexión de aire comprimido escape	N° de material
Botón	G 1/4	G 1/4	G 1/4	0820401004

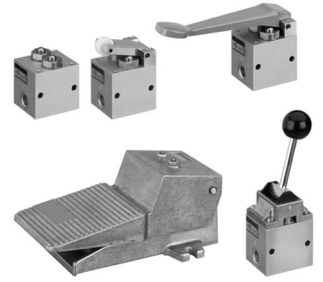
Dimensiones



1) carrera de accionamiento

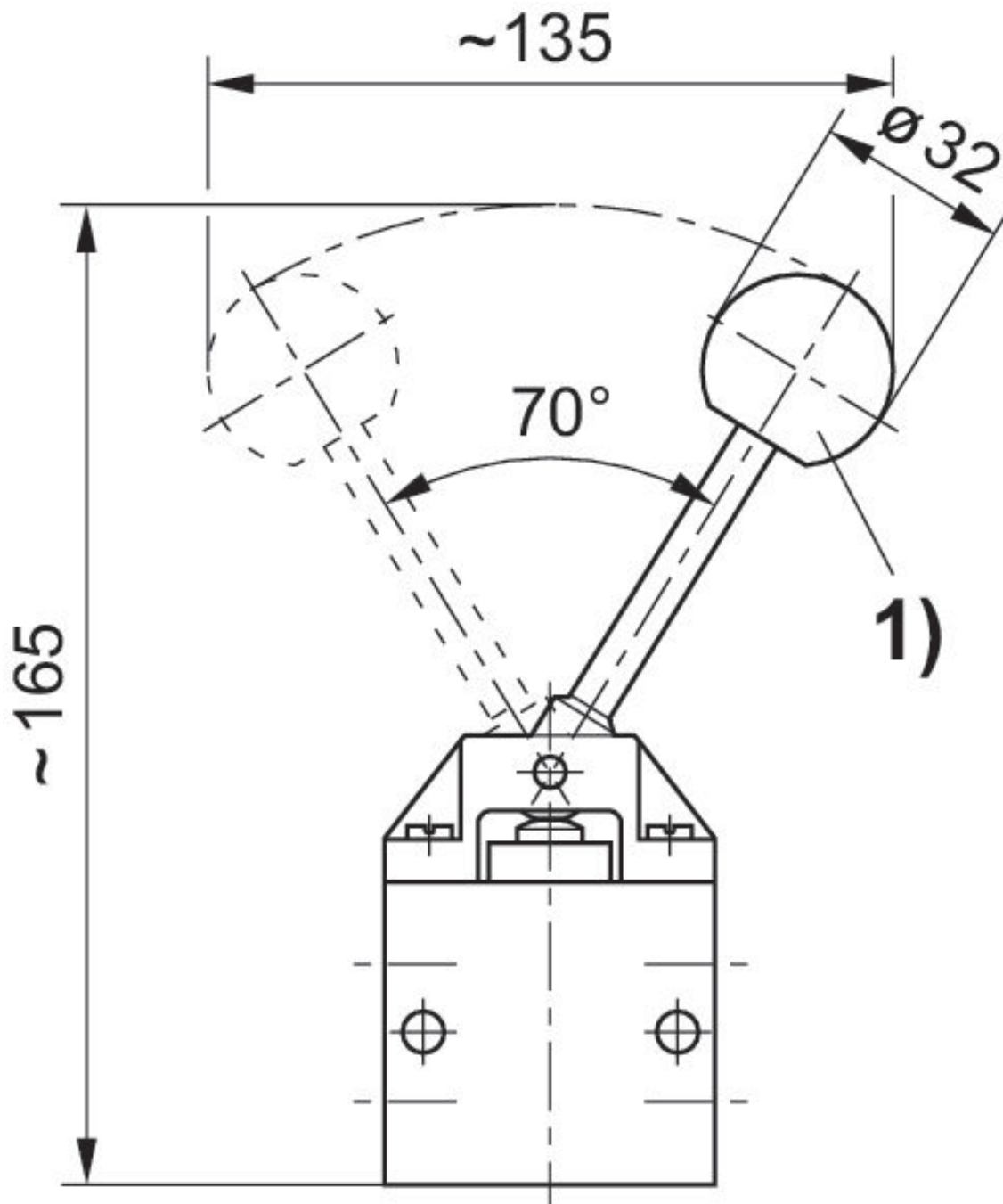
Válvula distribuidora 4/2, Serie AP

550 l/min
Rosca interior
mecánico



Elemento de accionamiento	Conexión de aire comprimido entrada	conexión de aire comprimido salida	conexión de aire comprimido escape	N° de material
Palanca	G 1/4	G 1/4	G 1/4	0820401005

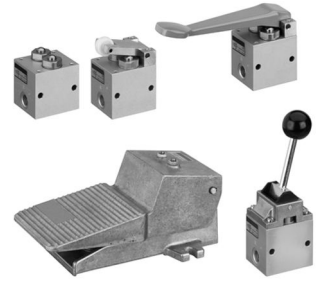
Dimensiones



par de accionamiento: 40 Ncm
1) Bola

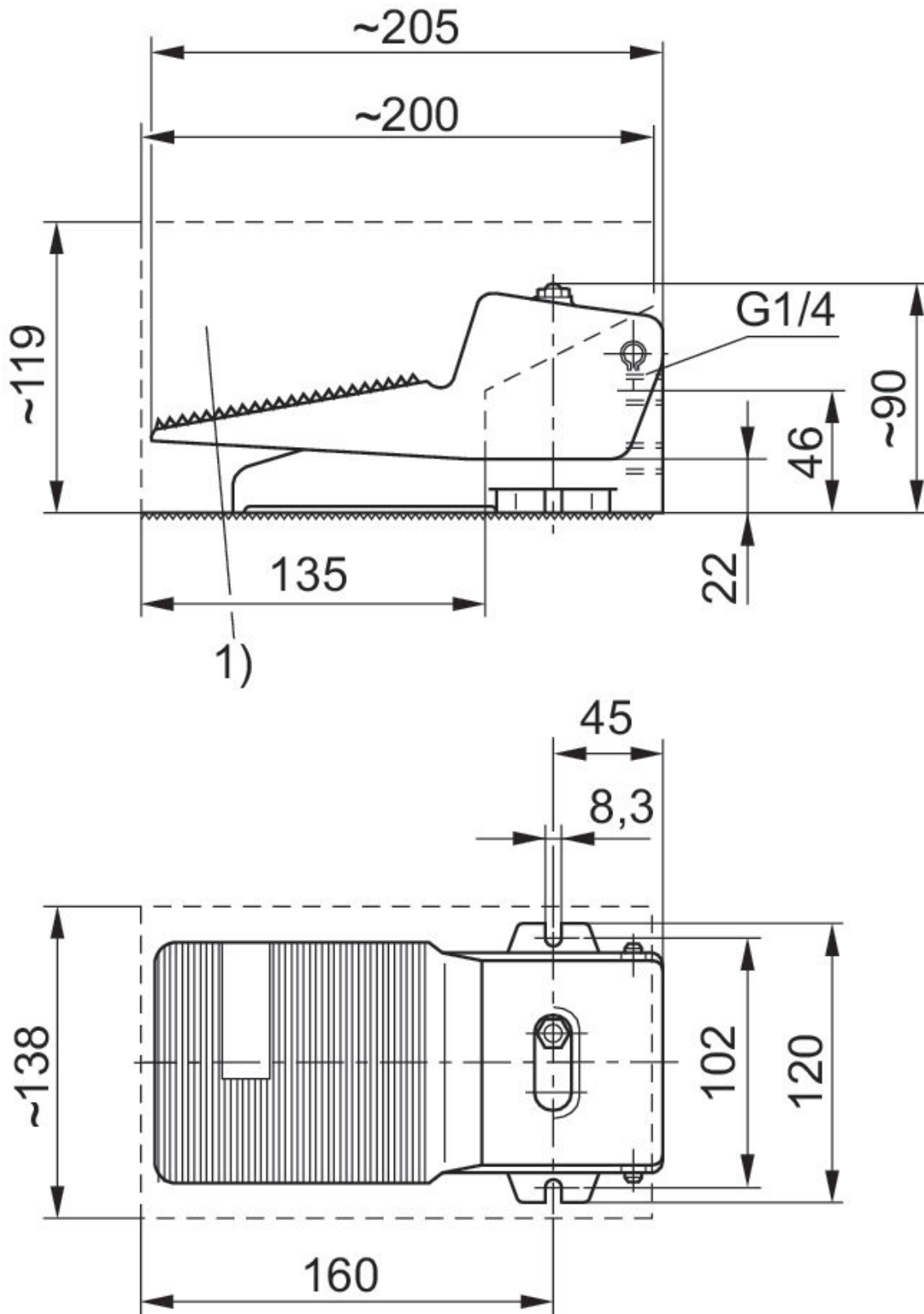
Válvula distribuidora 4/2, Serie AP

550 l/min
Rosca interior
mecánico



Elemento de accionamiento	Conexión de aire comprimido entrada	conexión de aire comprimido salida	conexión de aire comprimido escape	N° de material
Pedal	G 1/4	G 1/4	G 1/4	0820401006

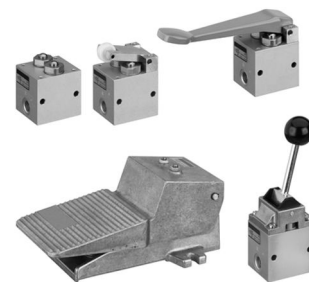
Dimensiones



1) Cubierta protectora opcional, número de pedido 1828104001

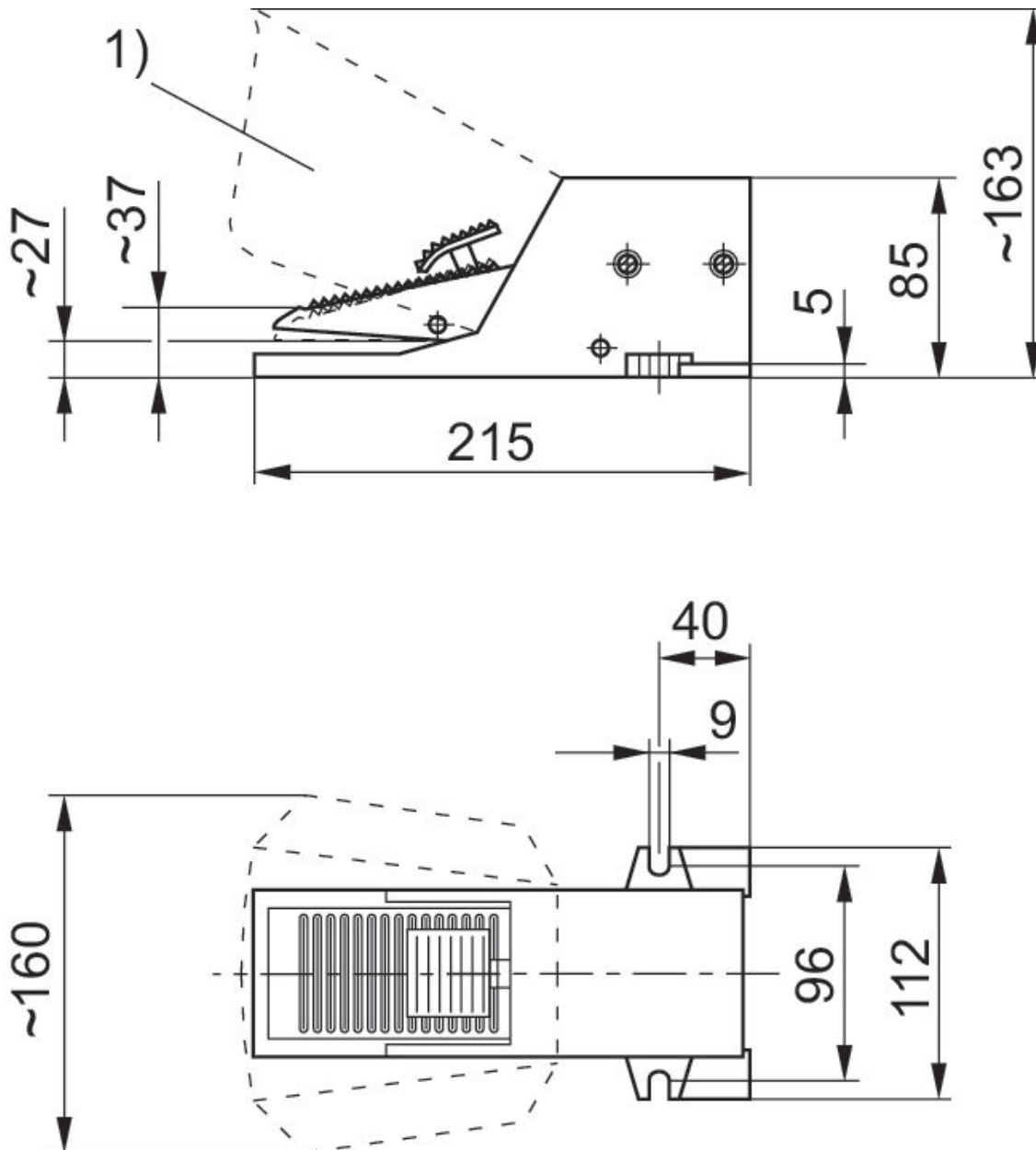
Válvula distribuidora 4/2, Serie AP

550 l/min
Rosca interior
mecánico



Elemento de accionamiento	Conexión de aire comprimido entrada	conexión de aire comprimido salida	conexión de aire comprimido escape	N° de material
Pedal, de encaje	G 1/4	G 1/4	G 1/4	0820401008

Dimensiones



1) Cubierta protectora opcional, número de pedido 1828104002

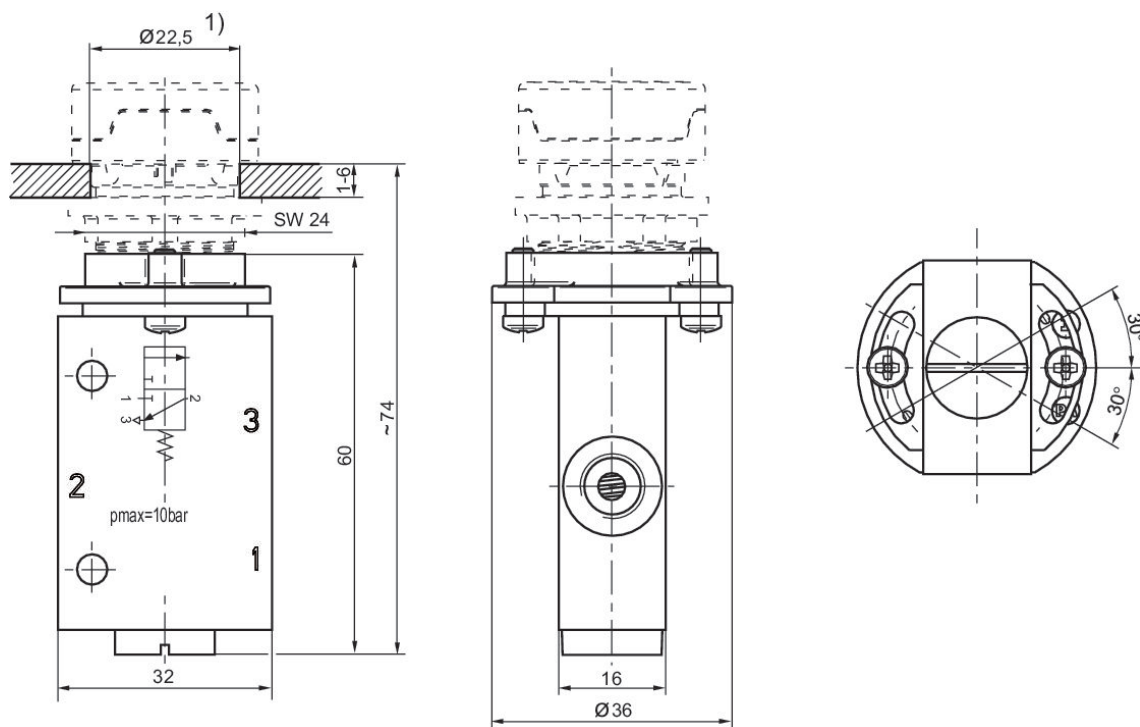
Serie AP - inch

Rosca interior
mecánico



Elemento de accionamiento	Conexión de aire comprimido entrada	conexión de aire comprimido salida	conexión de aire comprimido escape	N° de material
Montaje en panel	1/8 NPT	1/8-27 NPTF	1/8 NPT	R450055453

Dimensiones



1) corte en la placa frontal

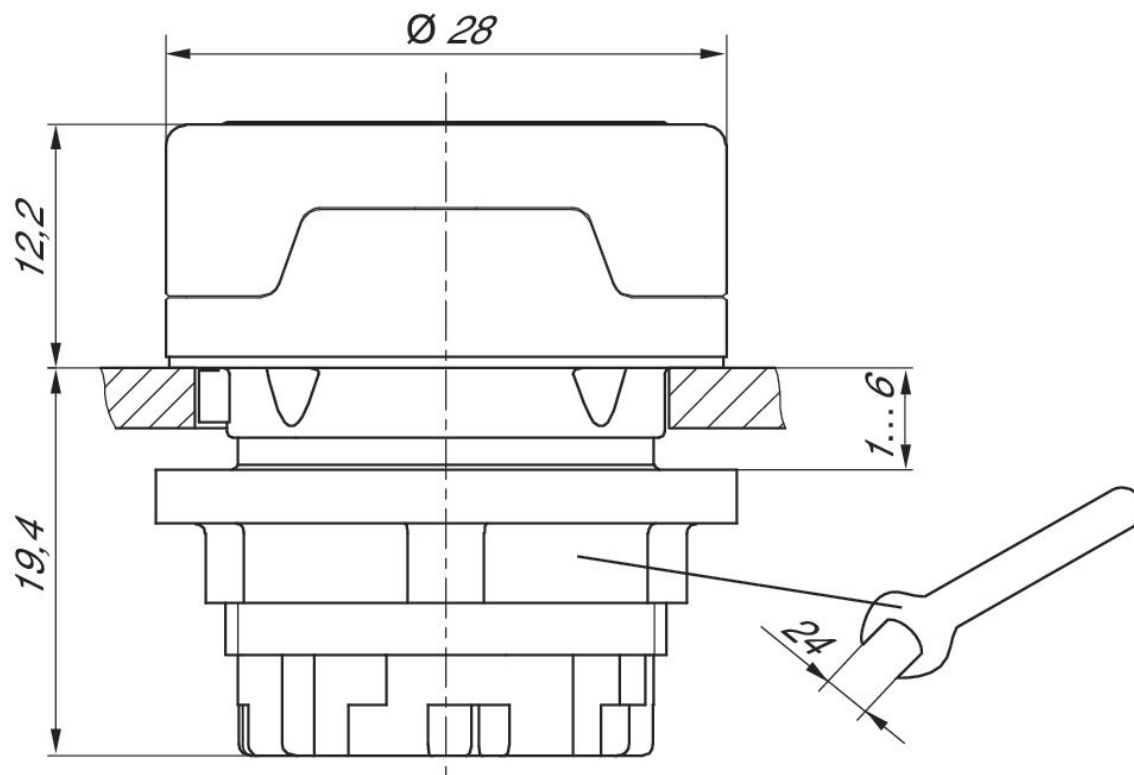
Elemento de accionamiento para válvulas de panel de las series AP/ST

AP
ST



Tipo	Color	N° de material
Botón pulsador	Rojo	R412012734

Dimensiones en mm



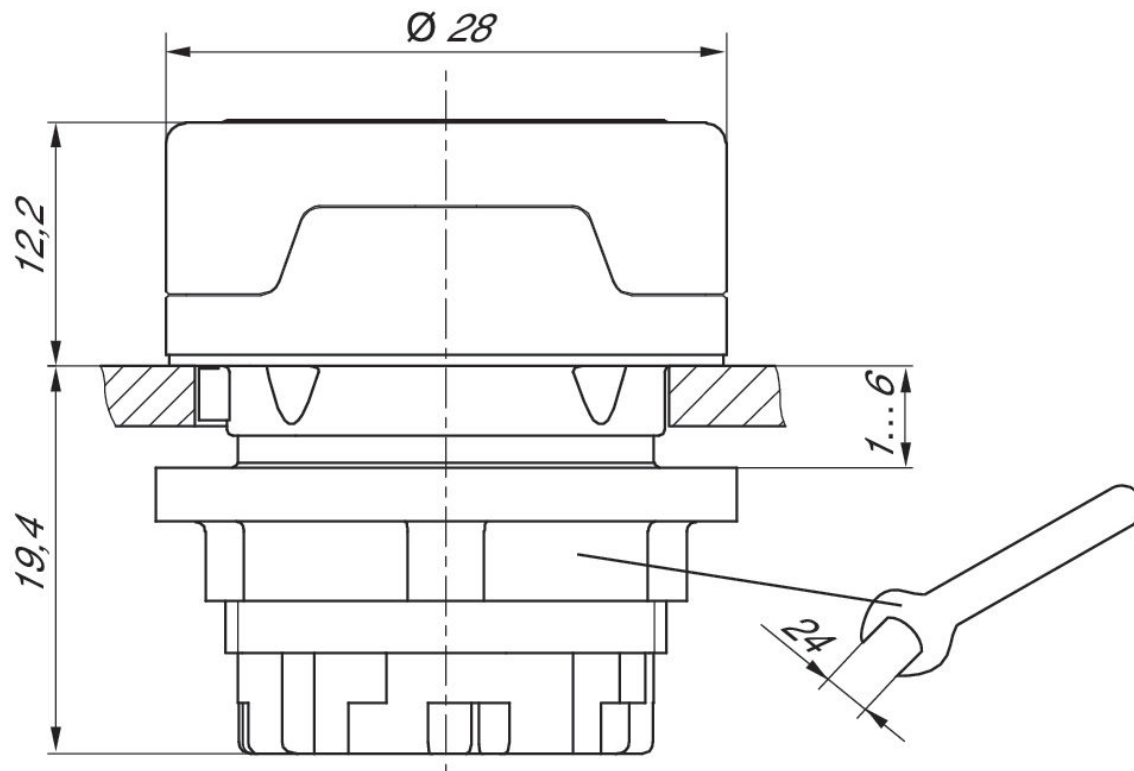
Elemento de accionamiento para válvulas de panel de las series AP/ST

AP
ST



Tipo	Color	N° de material
Botón pulsador	Negro	R412012735

Dimensiones en mm



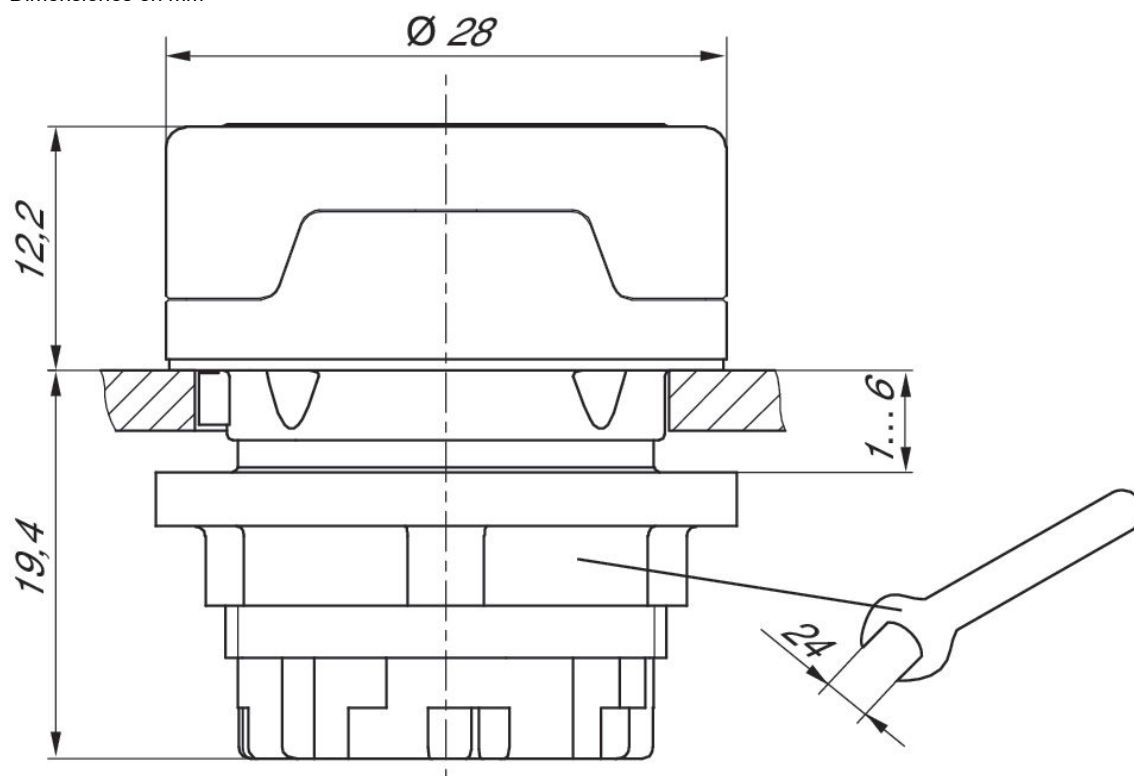
Elemento de accionamiento para válvulas de panel de las series AP/ST

AP
ST



Tipo	Color	N° de material
Botón pulsador	Amarillo	R412012736

Dimensiones en mm



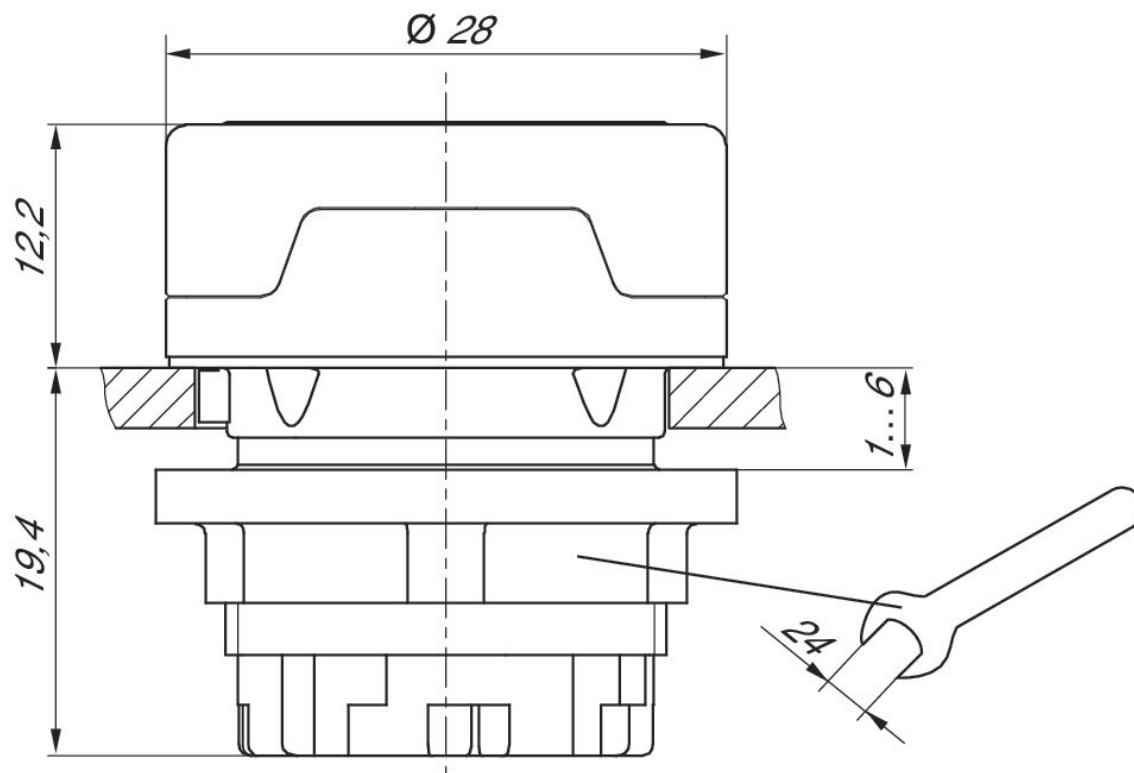
Elemento de accionamiento para válvulas de panel de las series AP/ST

AP
ST



Tipo	Color	N° de material
Botón pulsador	Verde	R412012737

Dimensiones en mm



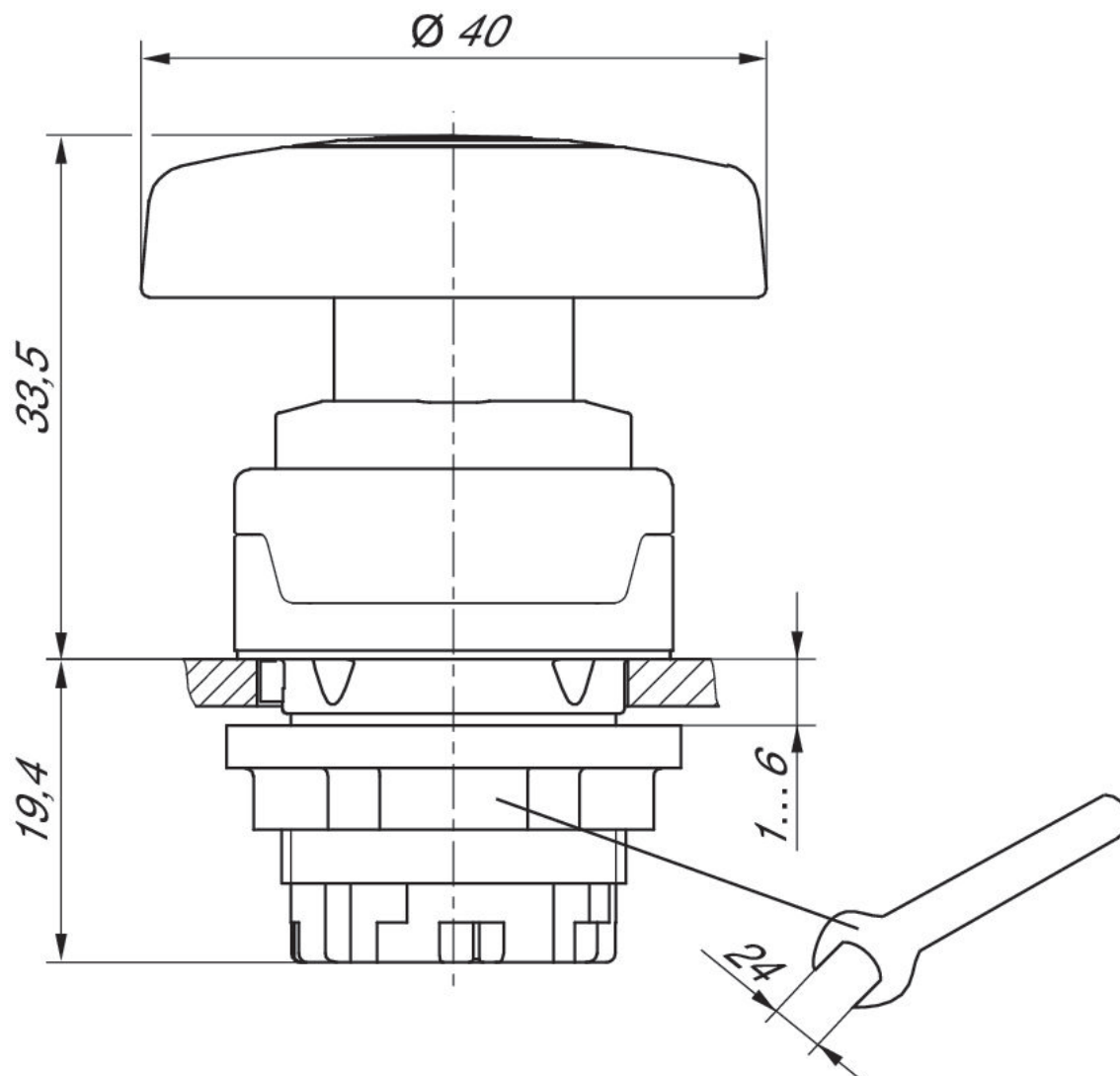
Elemento de accionamiento para válvulas de panel de las series AP/ST

AP
ST



Tipo	Color	N° de material
Palpador con forma de seta	Rojo	R412012738

Dimensiones en mm



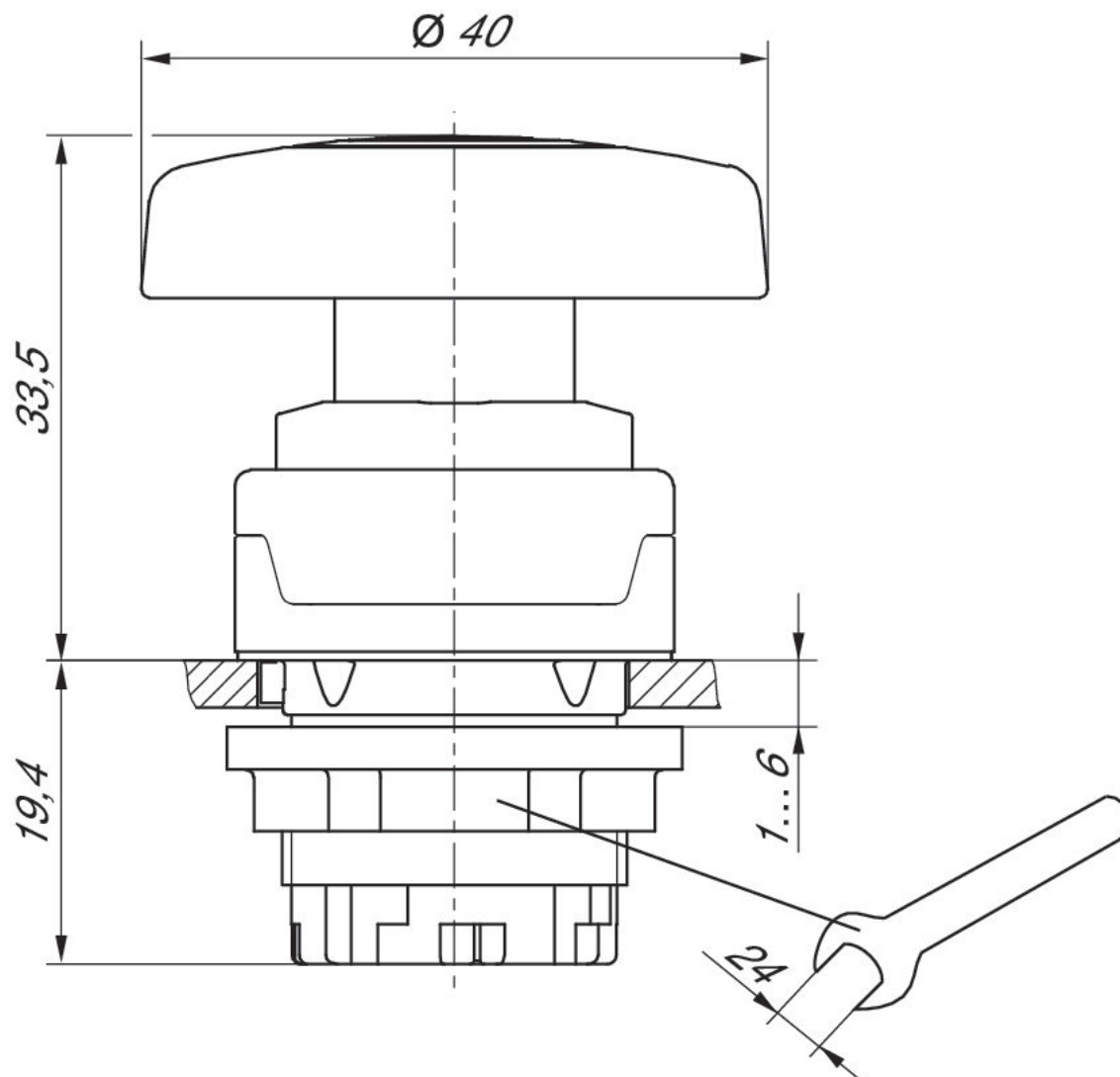
Elemento de accionamiento para válvulas de panel de las series AP/ST

AP
ST



Tipo	Color	N° de material
Palpador con forma de seta	Verde	R412012739

Dimensiones en mm



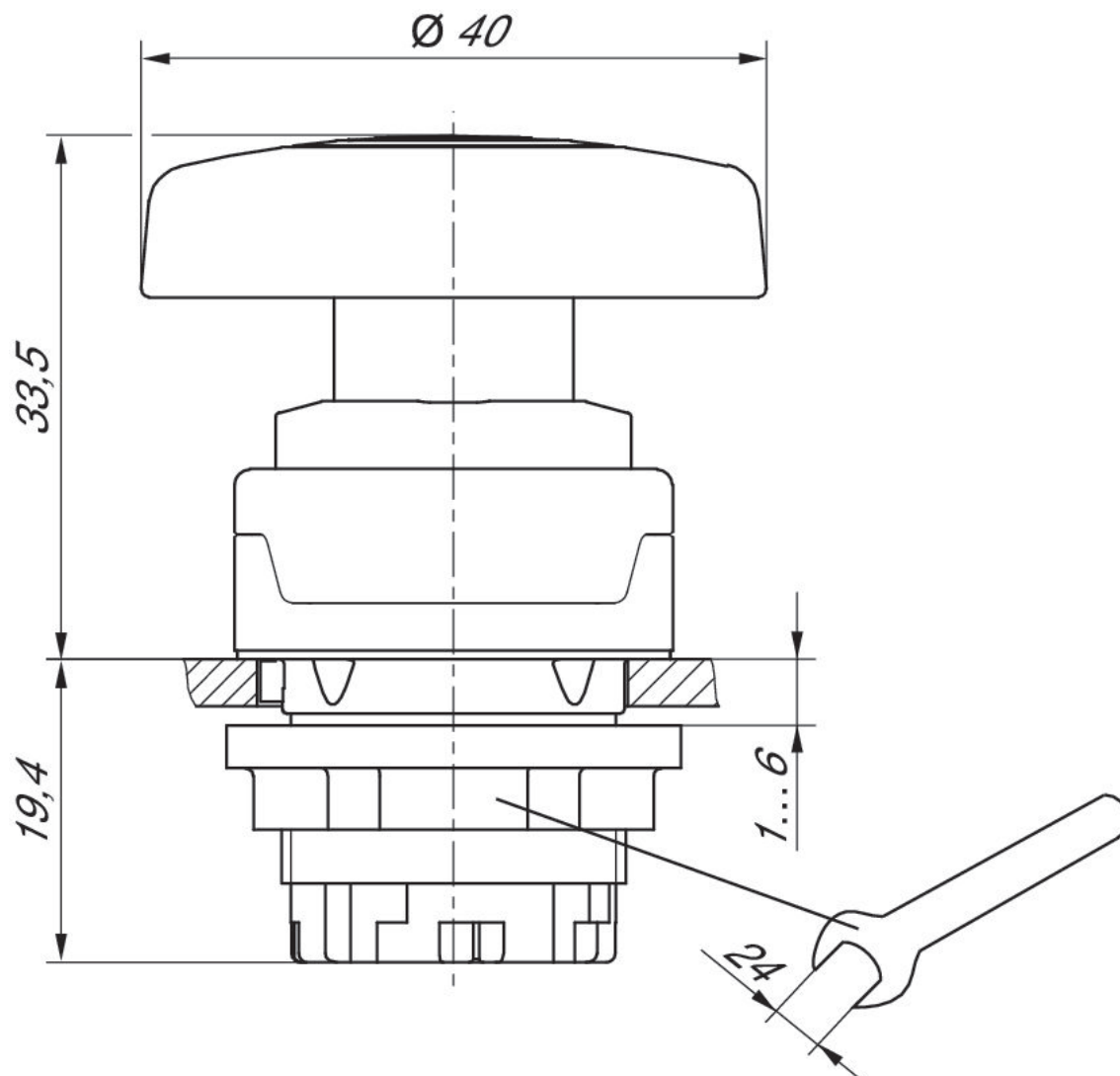
Elemento de accionamiento para válvulas de panel de las series AP/ST

AP
ST



Tipo	Color	N° de material
Palpador con forma de seta	Amarillo	R412012740

Dimensiones en mm



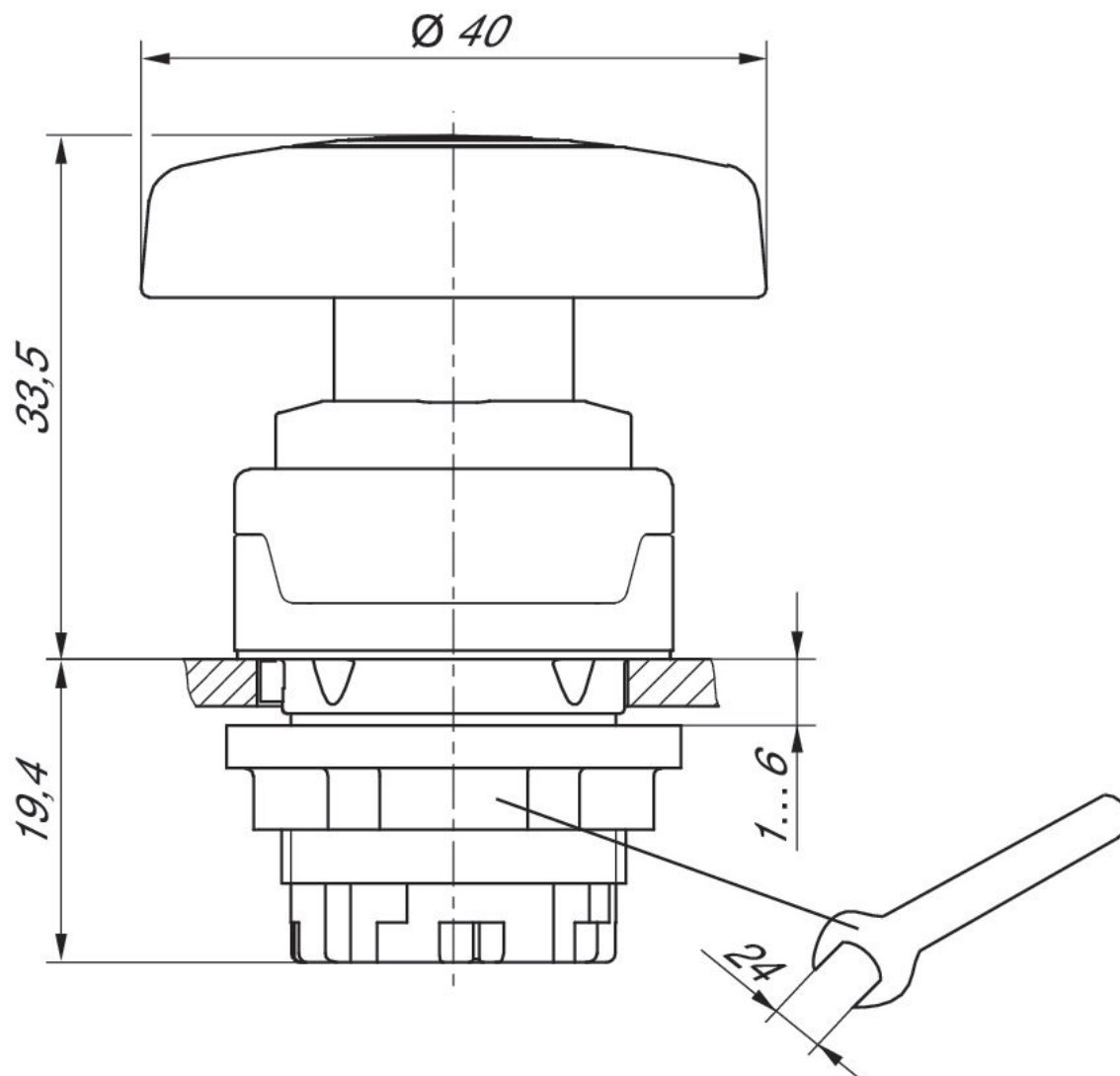
Elemento de accionamiento para válvulas de panel de las series AP/ST

AP
ST



Tipo	Color	N° de material
Botón con forma de seta con retención y desencastre giratorio	Rojo	R412012741

Dimensiones en mm



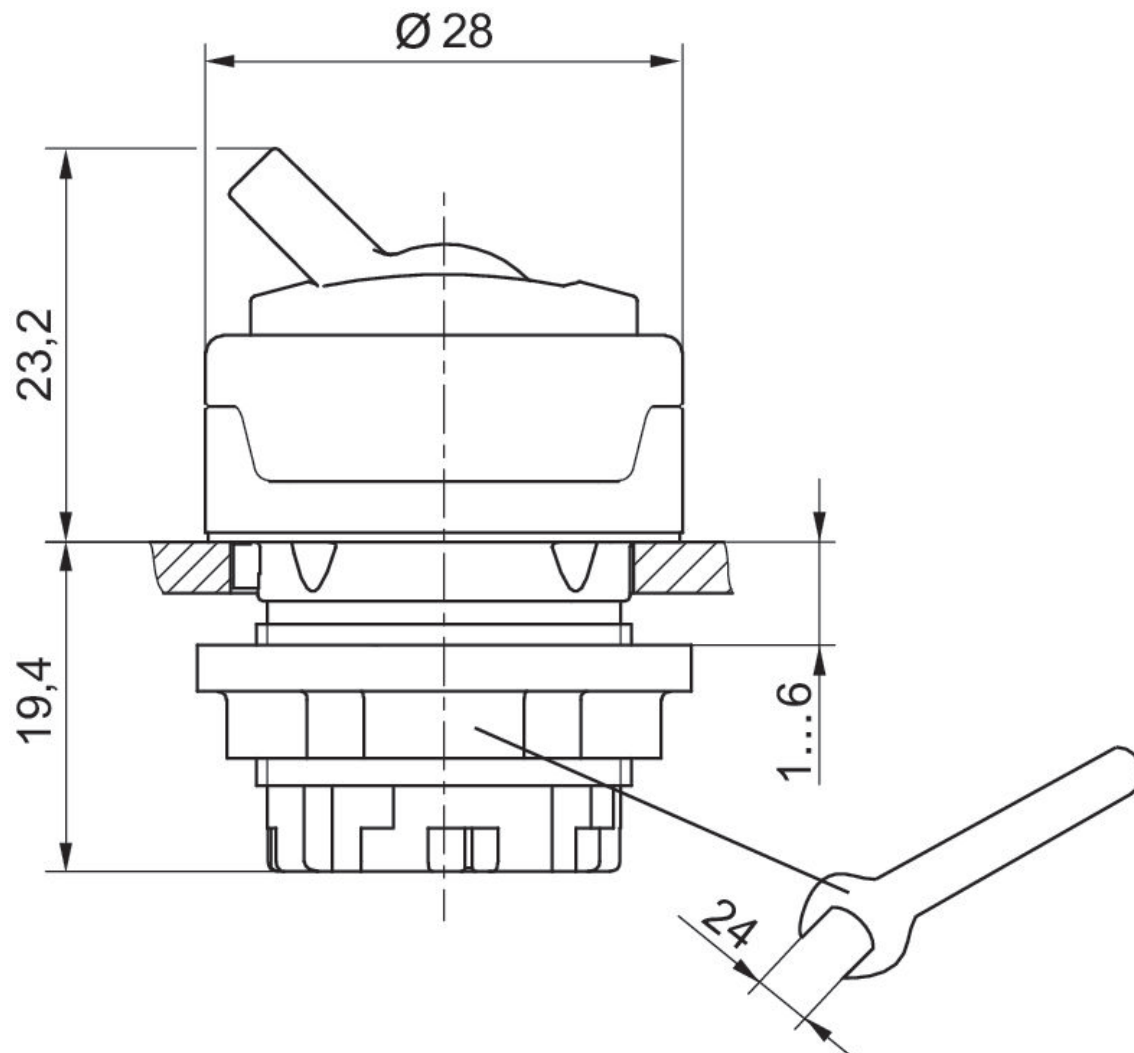
Elemento de accionamiento para válvulas de panel de las series AP/ST

AP
ST



Tipo	Color	N° de material
Balancín	Rojo	R412012742

Dimensiones en mm



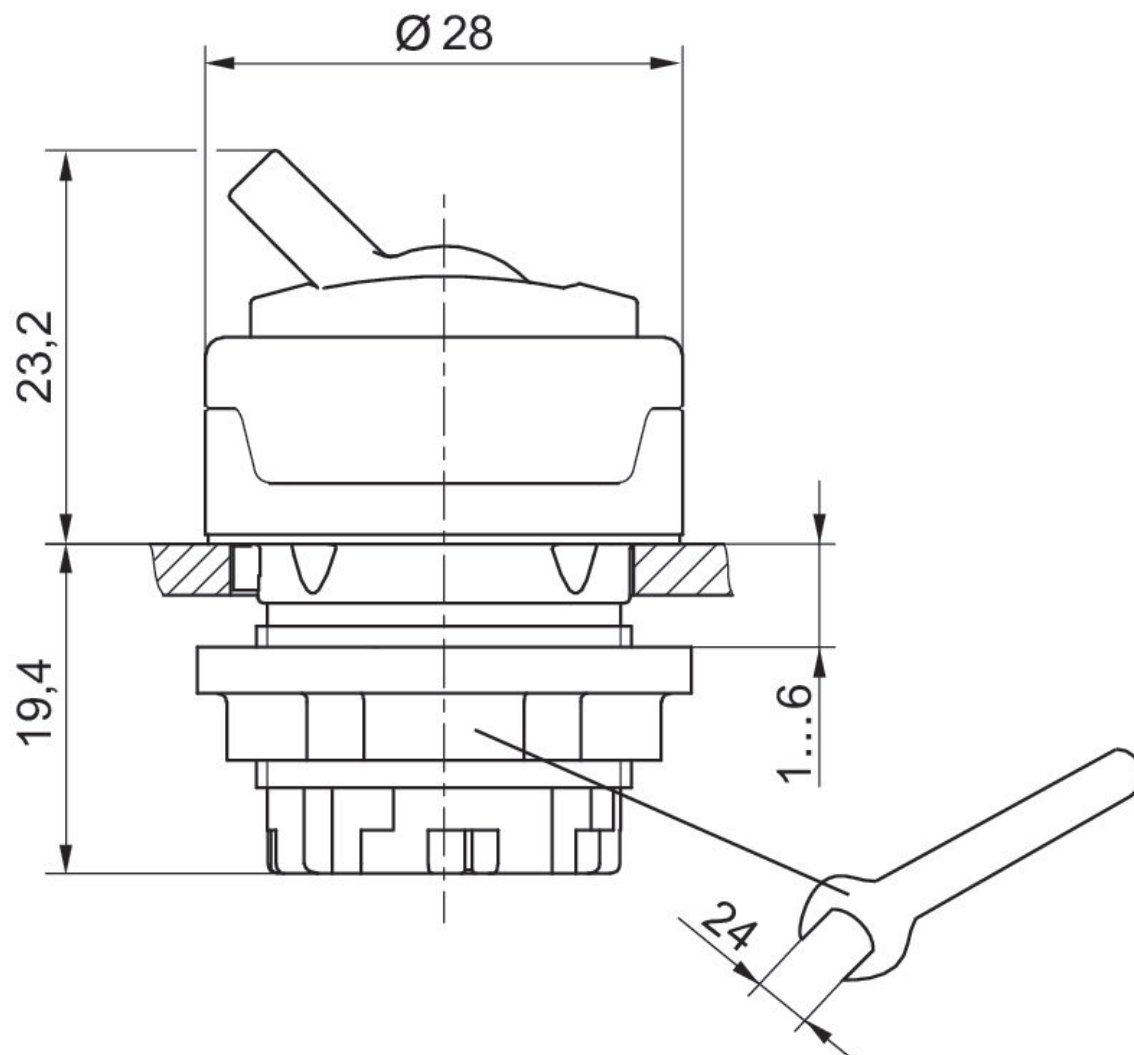
Elemento de accionamiento para válvulas de panel de las series AP/ST

AP
ST



Tipo	Color	N° de material
Balancín	Blanco	R412012743

Dimensiones en mm



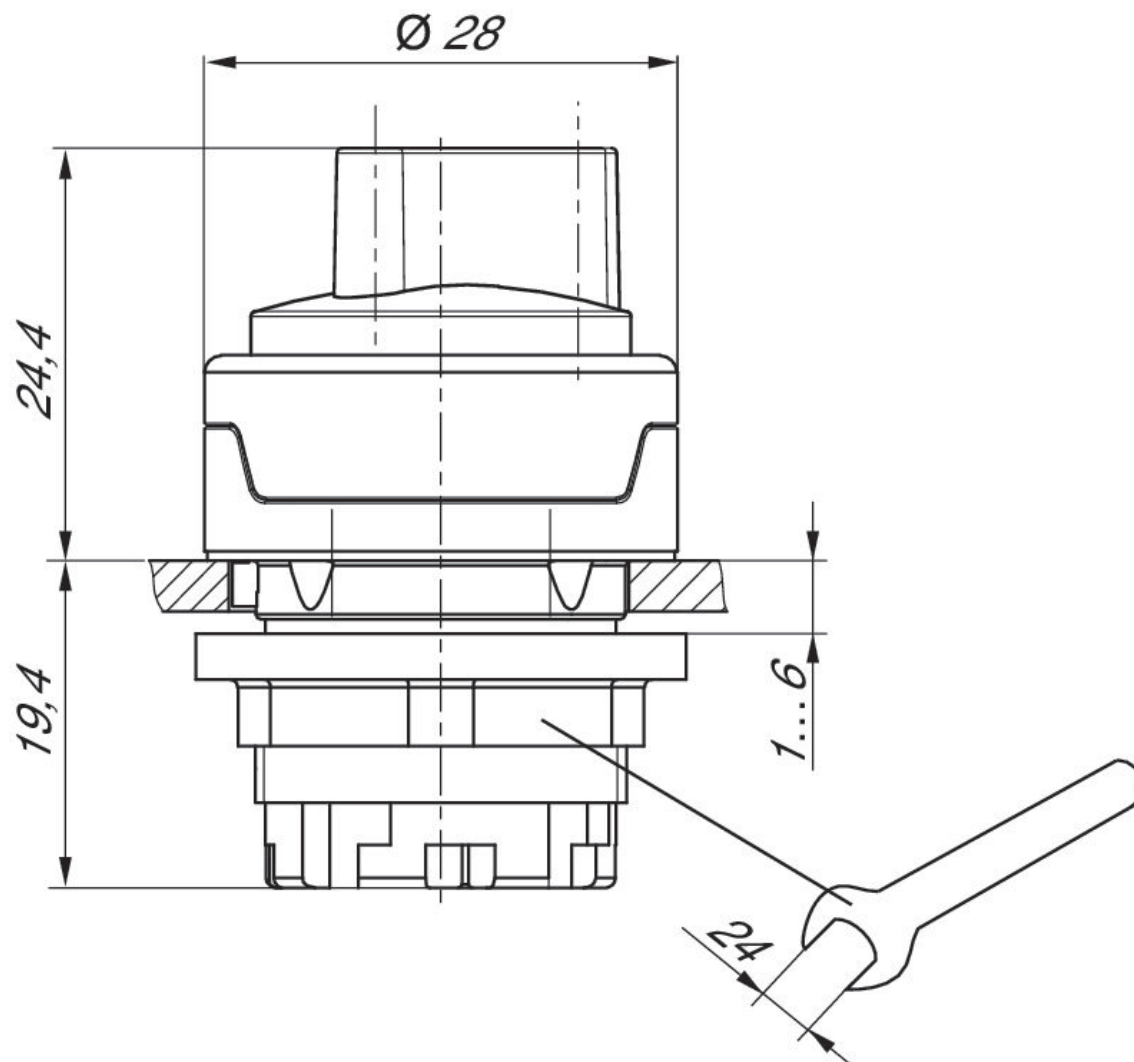
Elemento de accionamiento para válvulas de panel de las series AP/ST

AP
ST



Tipo	Color	N° de material
Conmutador giratorio con dos posiciones de enclavamiento	Rojo	R412012744

Dimensiones en mm



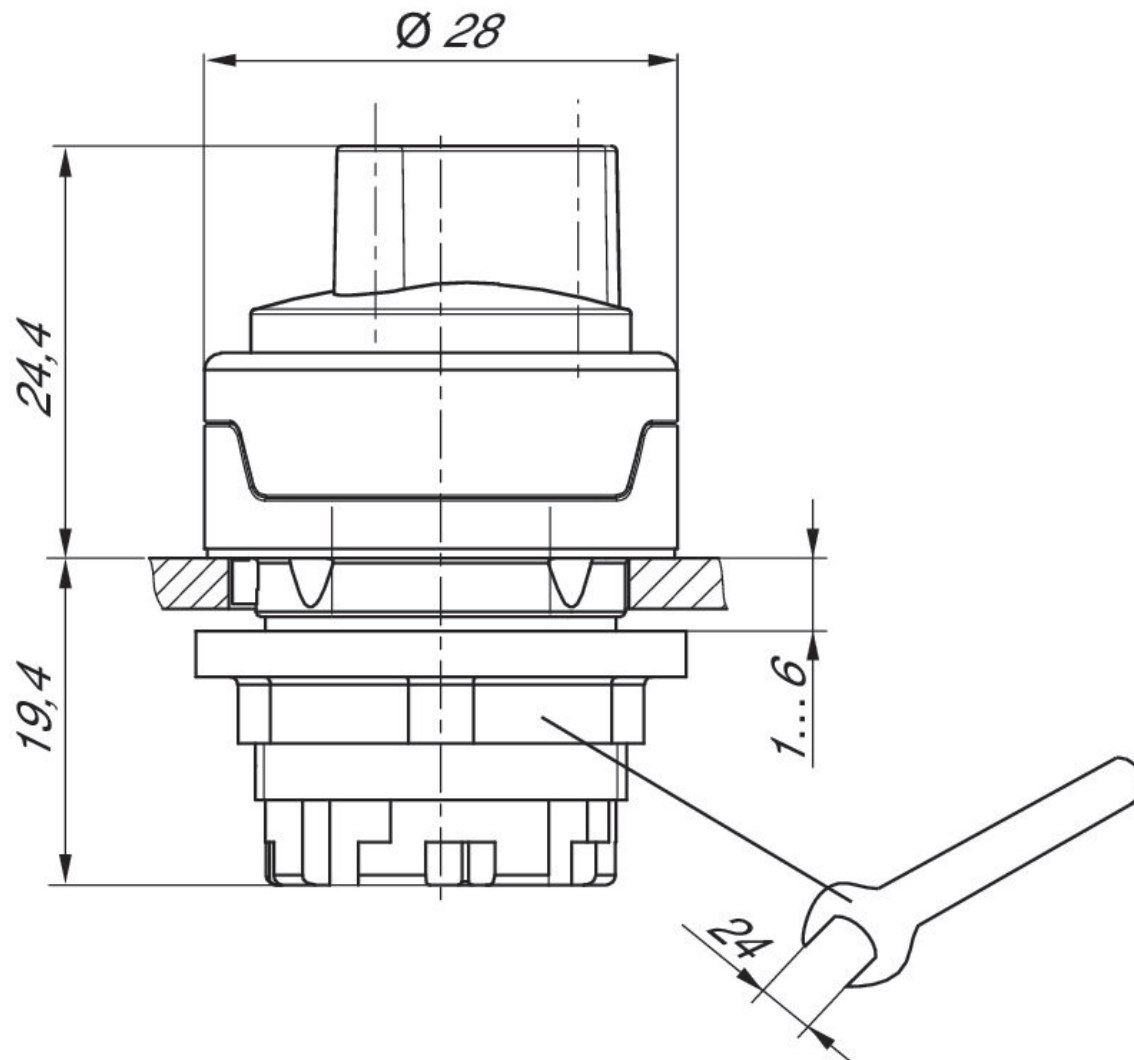
Elemento de accionamiento para válvulas de panel de las series AP/ST

AP
ST



Tipo	Color	N° de material
Conmutador giratorio con dos posiciones de enclavamiento	Gris	R412012745

Dimensiones en mm



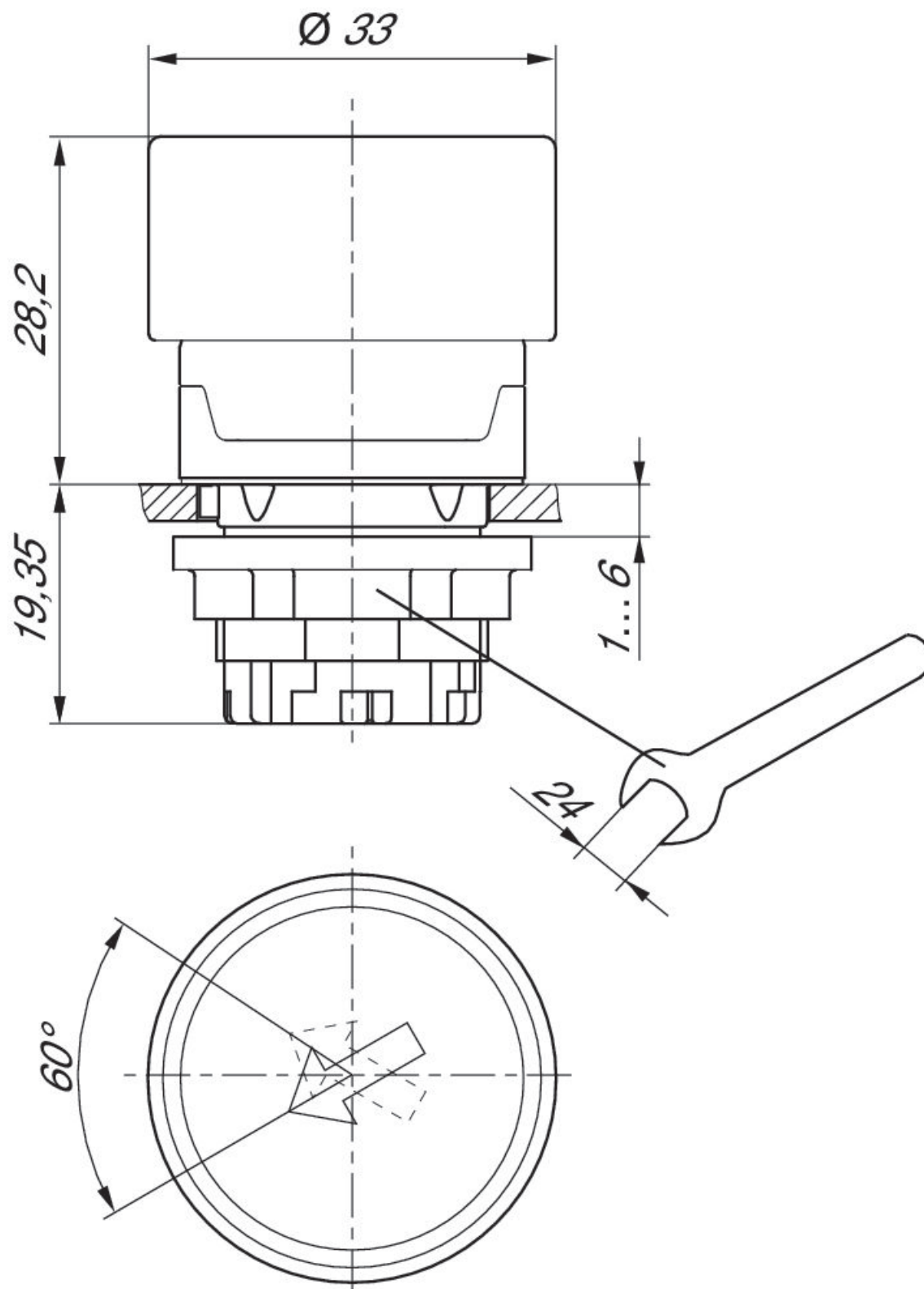
Elemento de accionamiento para válvulas de panel de las series AP/ST

AP
ST



Tipo	Color	N° de material
Pulsador con retención y desencastre giratorio	Negro	R412012748

Dimensiones en mm



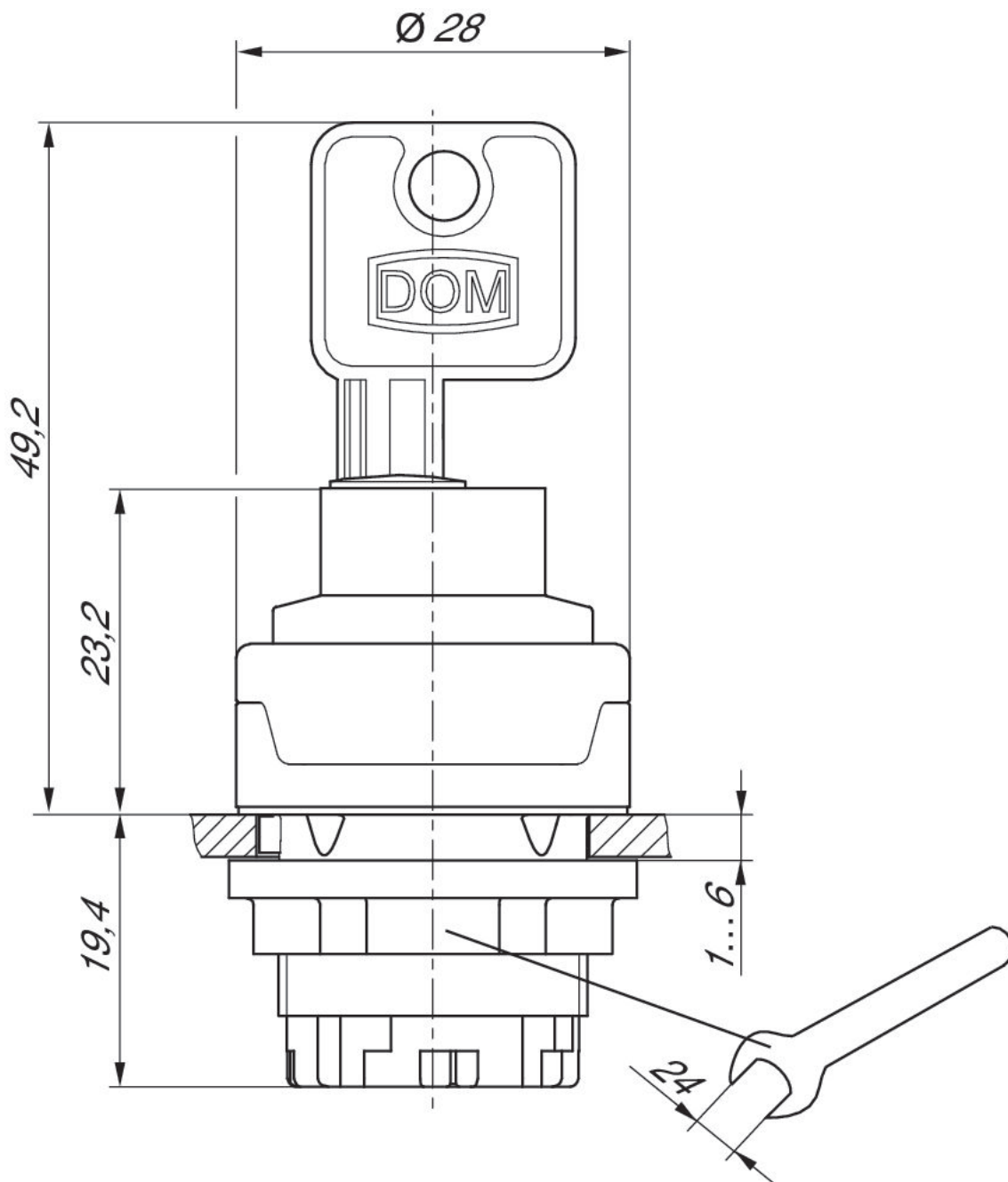
Elemento de accionamiento para válvulas de panel de las series AP/ST

AP
ST



Tipo	Color	N° de material
Cerradura giratoria con dos llaves	Gris	R412012746
Cerradura giratoria con dos llaves	Gris	R412015479

Dimensiones en mm



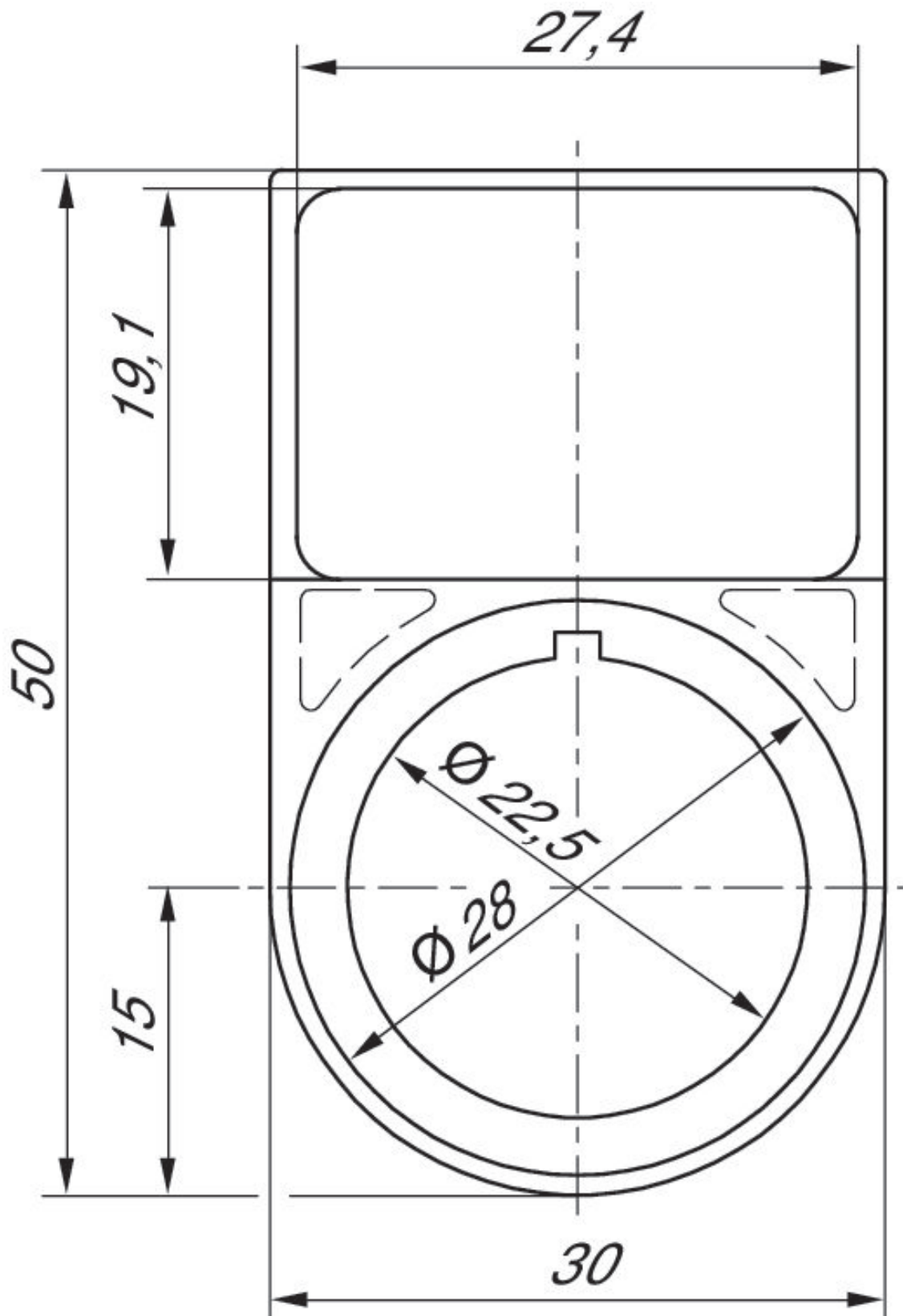
Accesorio para elementos de accionamiento de las válvulas de panel de las series AP/ST

AP
ST



Tipo	Color	N° de material
Soporte de placa	Antracita	R412012749

Dimensiones en mm



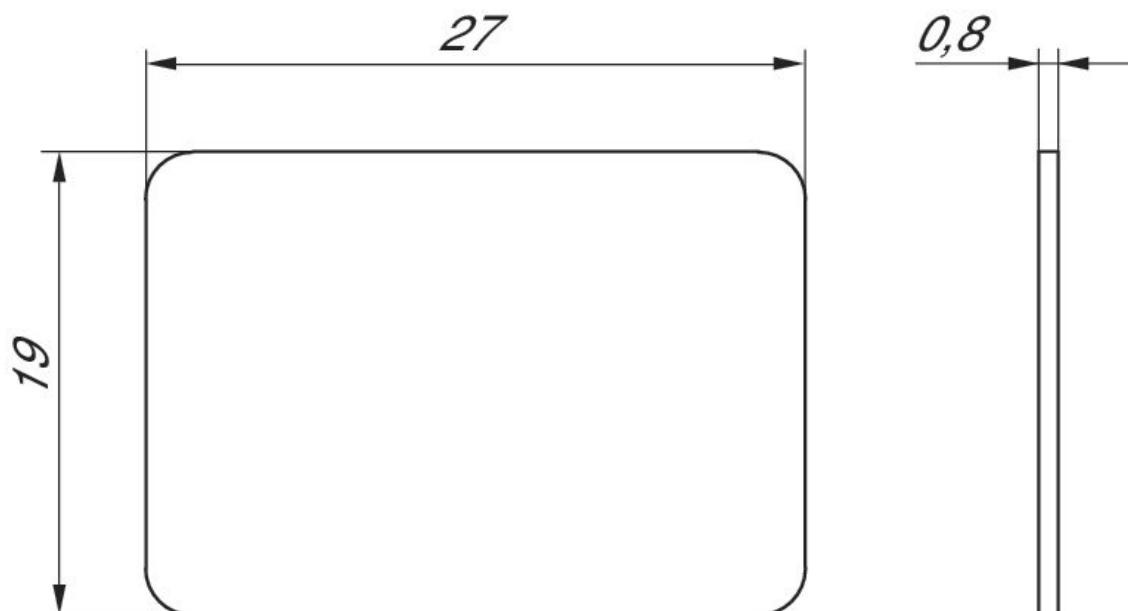
Accesorio para elementos de accionamiento de las válvulas de panel de las series AP/ST

AP
ST



Tipo	Color	N° de material
Rótulos de denominación, cuadrangulares	plata	R412012750

Dimensiones en mm



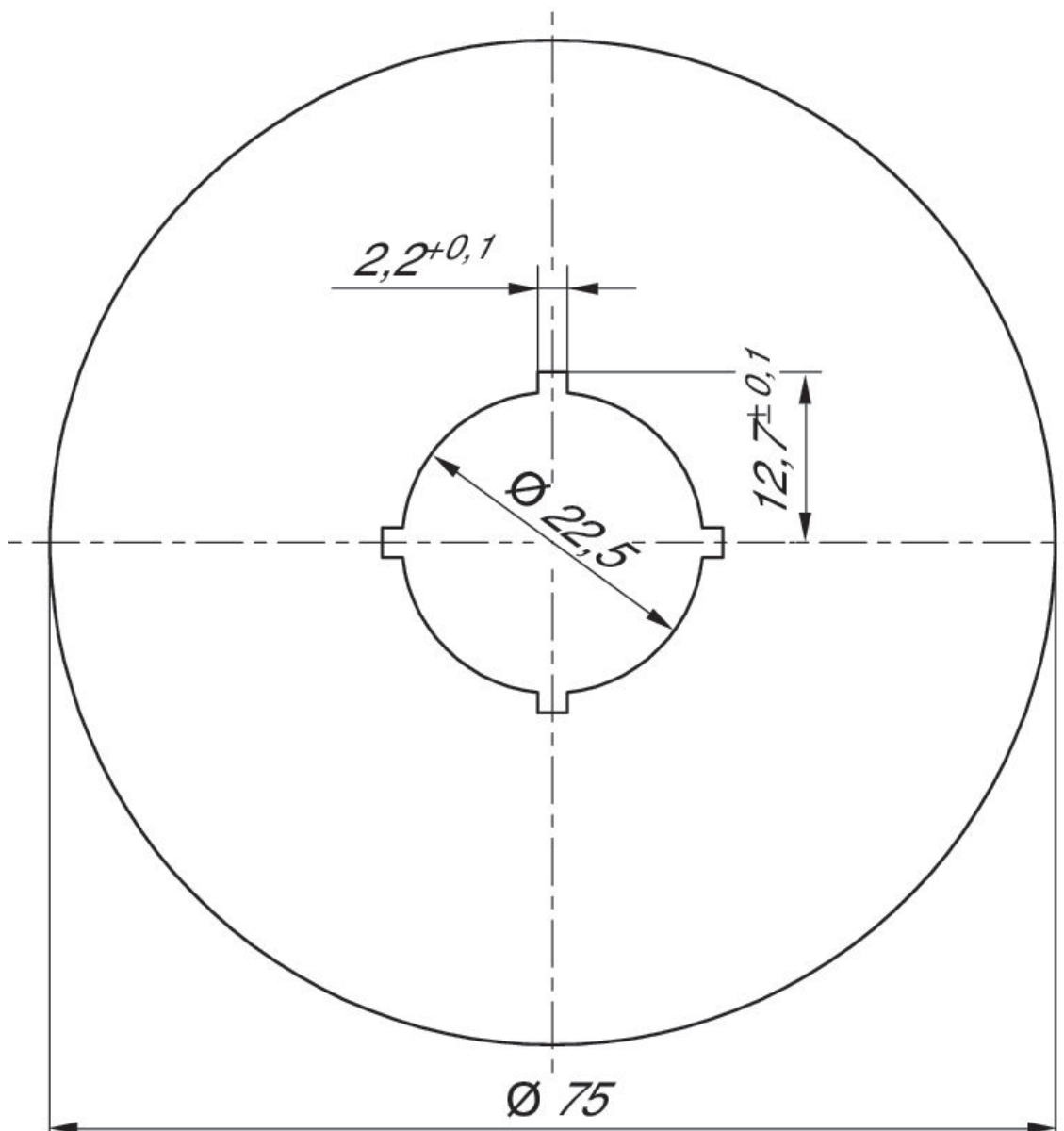
Accesorio para elementos de accionamiento de las válvulas de panel de las series AP/ST

AP
ST



Tipo	Color	N° de material
Rótulo indicador de parada de emergencia, redondo	Amarillo	R412012751

Dimensiones en mm



Sólo para válvulas con retorno por muelle de la serie ST (R422002211, R422002213)

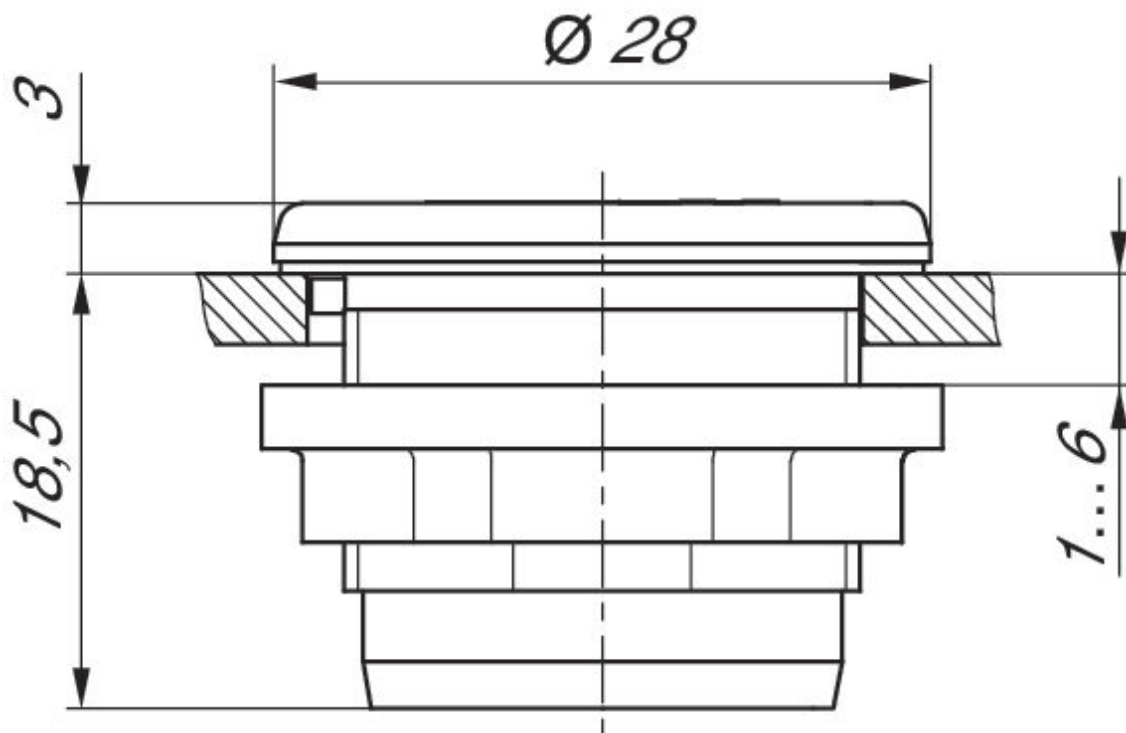
Accesorio para elementos de accionamiento de las válvulas de panel de las series AP/ST

AP
ST



Tipo	Color	N° de material
Tapón ciego	Antracita	R412012752

Dimensiones en mm



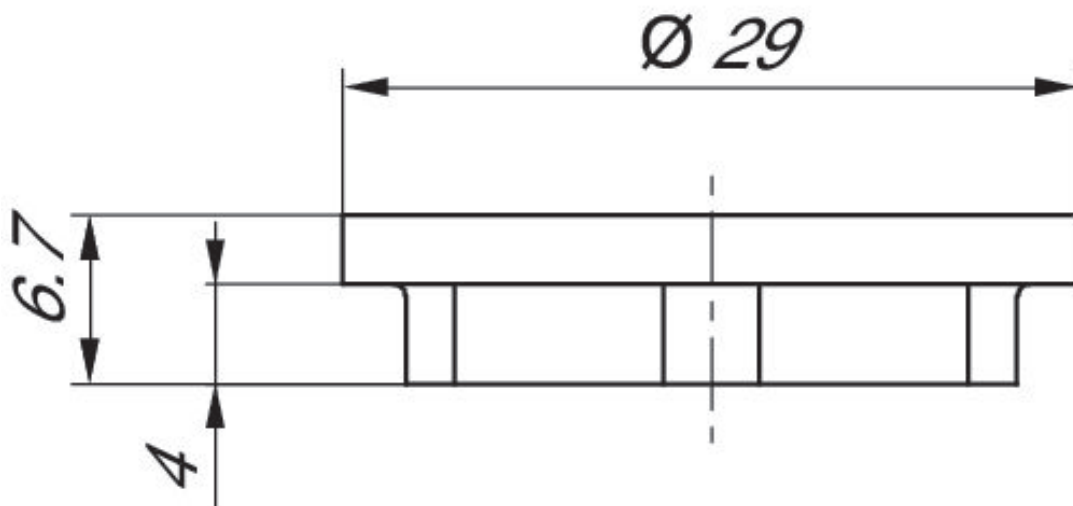
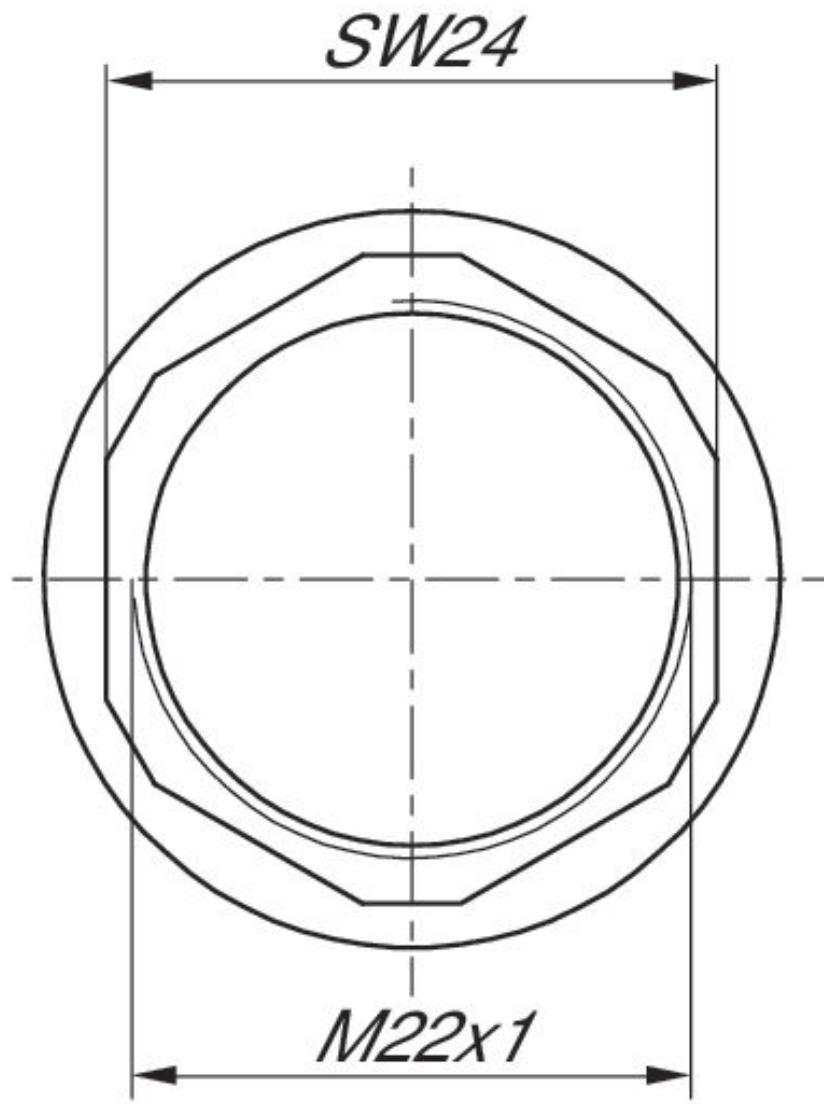
Accesorio para elementos de accionamiento de las válvulas de panel de las series AP/ST

AP
ST



Tipo	Color	N° de material
Anillo de fijación M22x1	Negro	R412012753

Dimensiones en mm



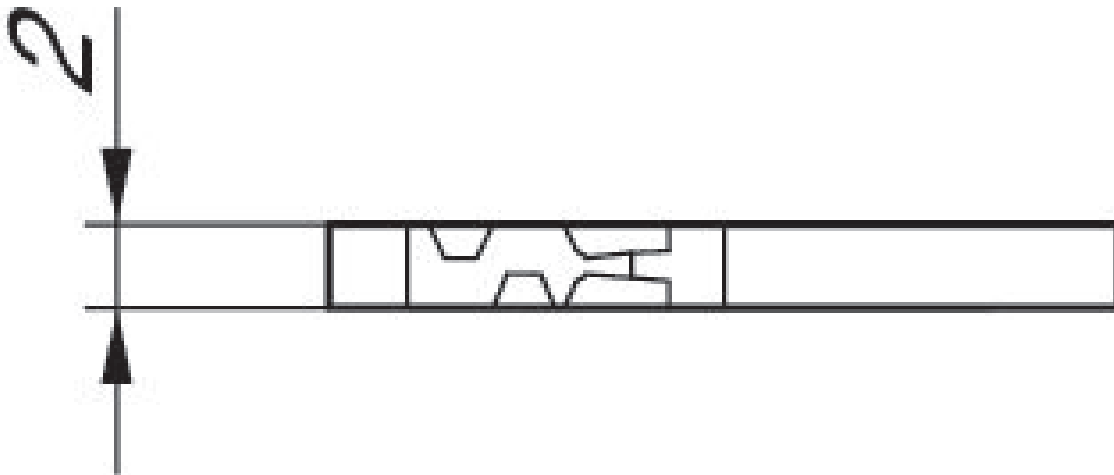
Accesorio para elementos de accionamiento de las válvulas de panel de las series AP/ST

AP
ST

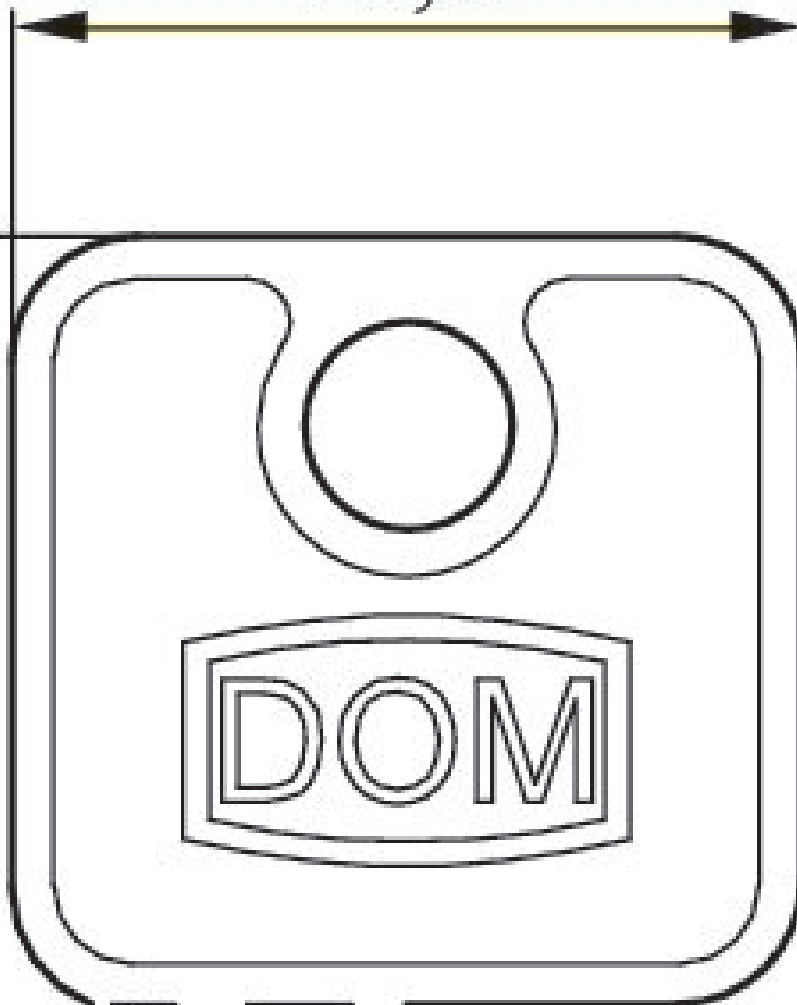


Tipo	N° de material
Llave de repuesto	R412012989

Dimensiones en mm



18,8



40,8

AVENTICS

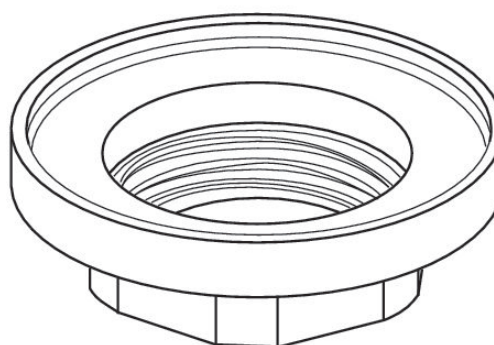
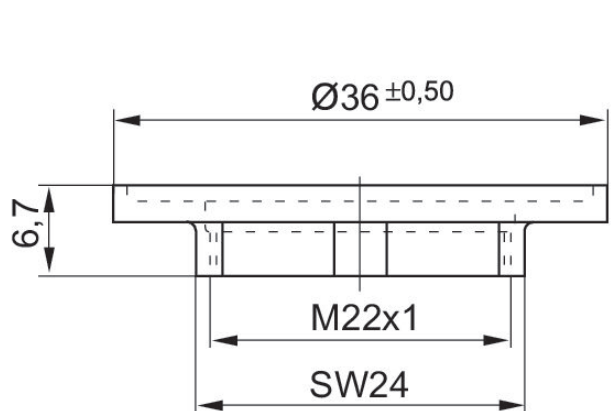
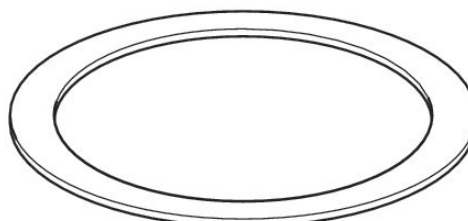
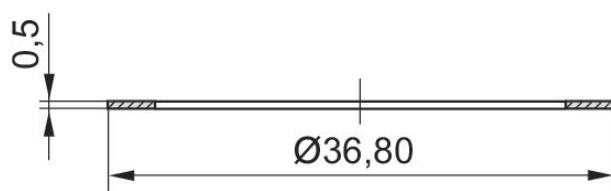
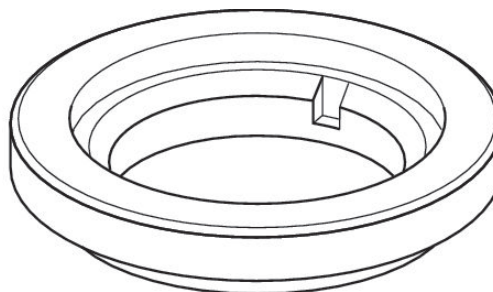
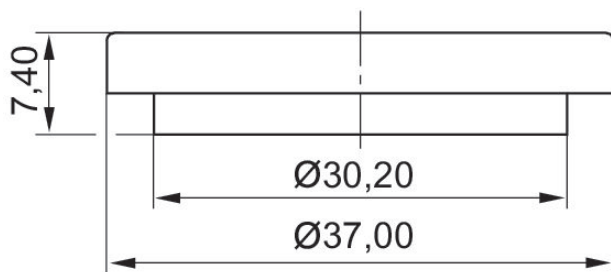
Accesorio para elementos de accionamiento de las válvulas de panel de las series AP/ST

AP
ST



Tipo	N° de material
Anillo reductor Ø 30,5 a Ø 22,5	R412015512

Dimensiones en mm



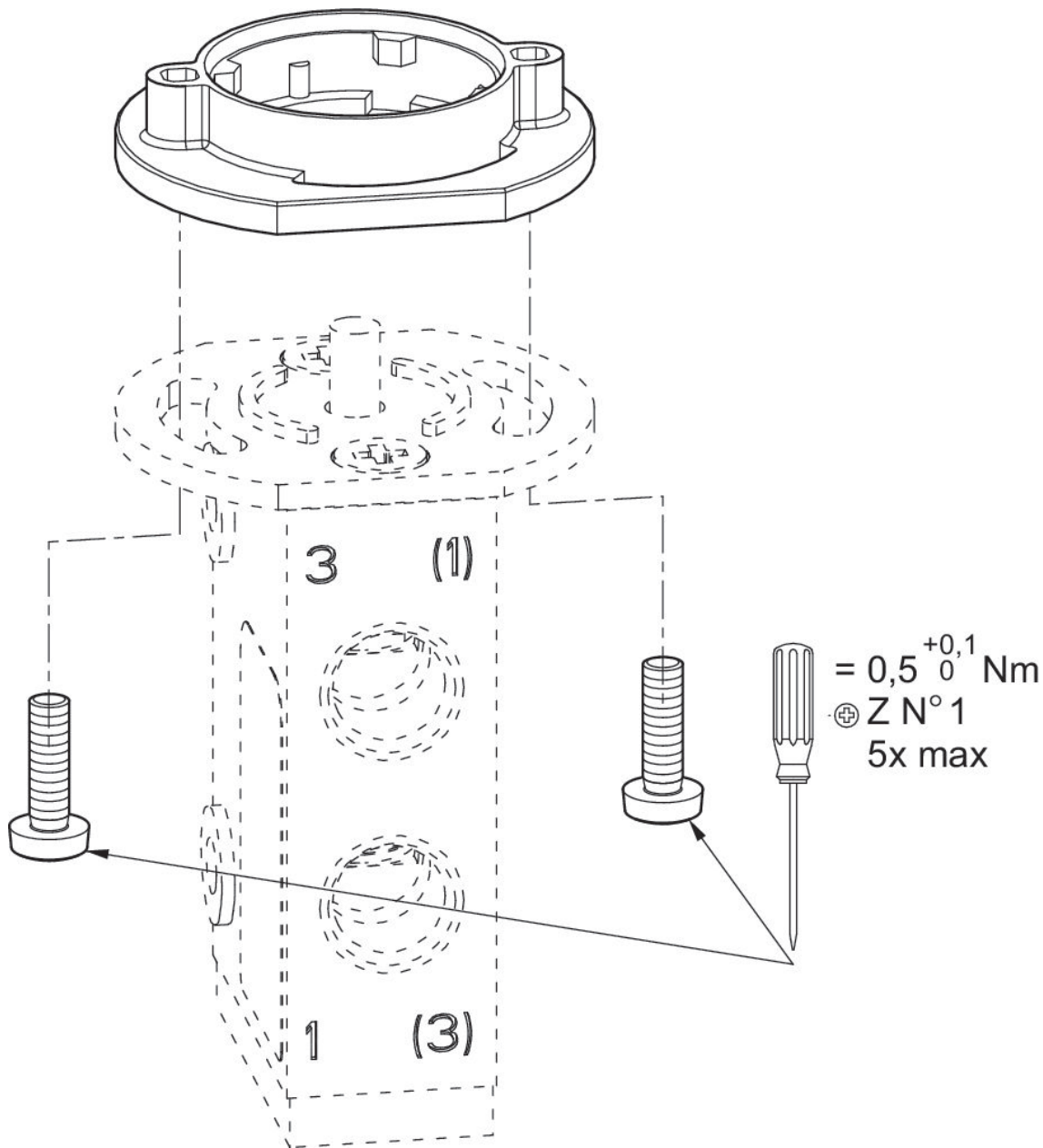
Kit adaptador para unir elementos de accionamiento con válvulas de las series AP/ST

AP
ST



Tipo	N° de material
Adaptador	R422002219

Dimensiones

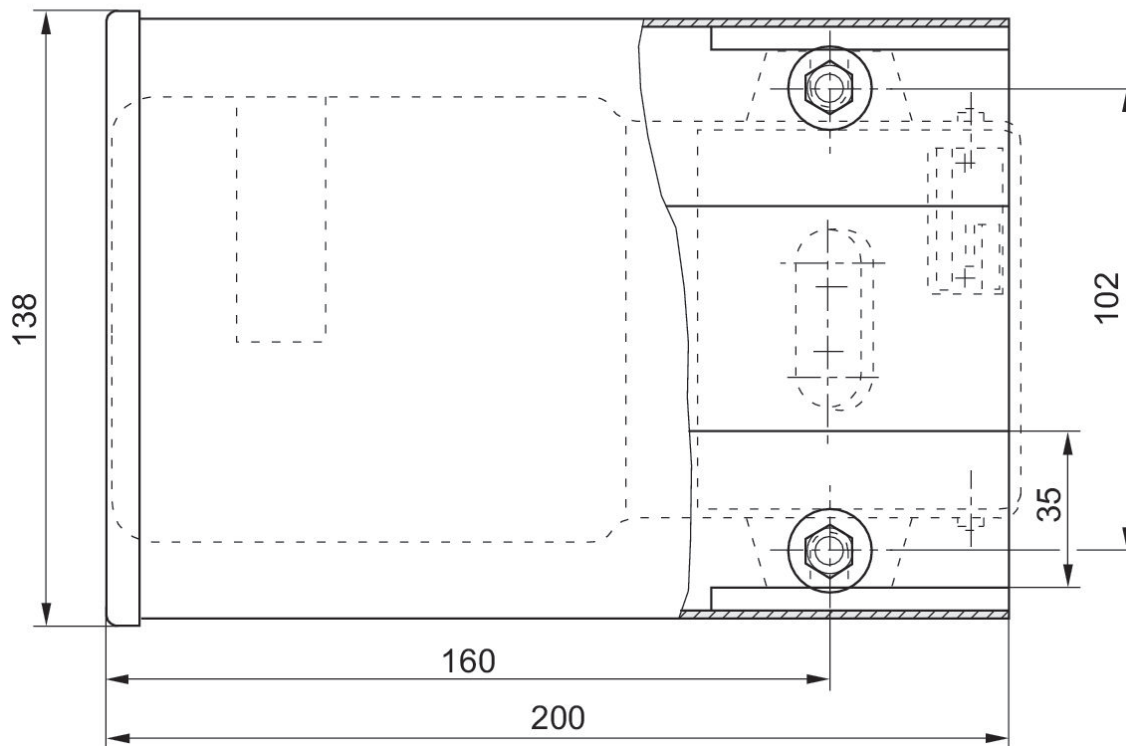
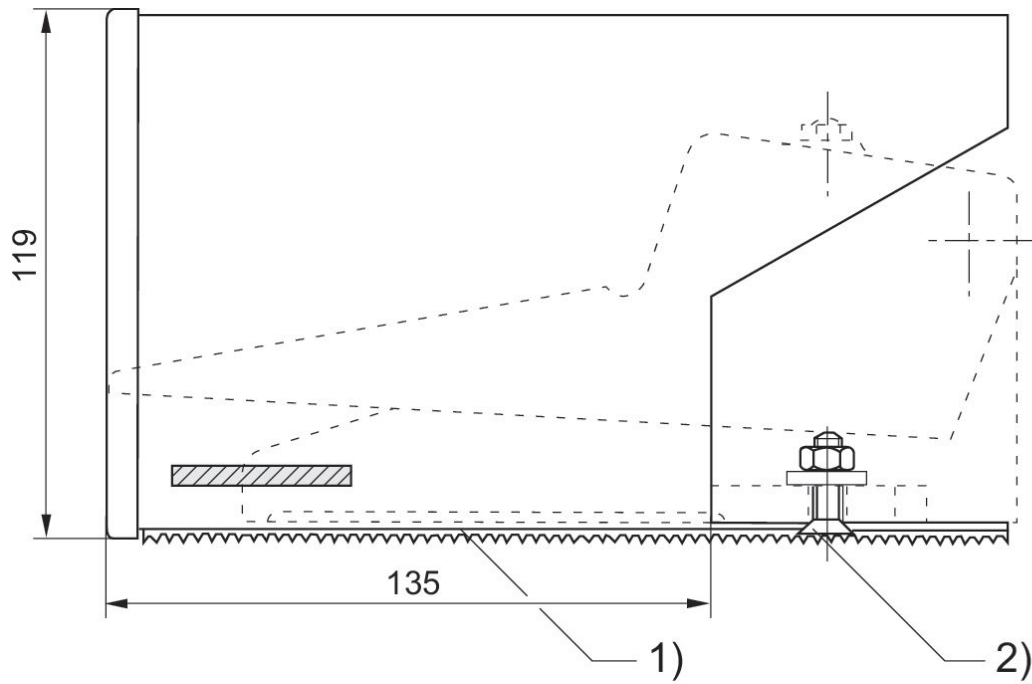


para válvulas de montaje en panel

Cubierta protectora, Serie AP



Tipo	N° de material
Cubierta protectora para accionamiento de pedal de válvula	1828104001

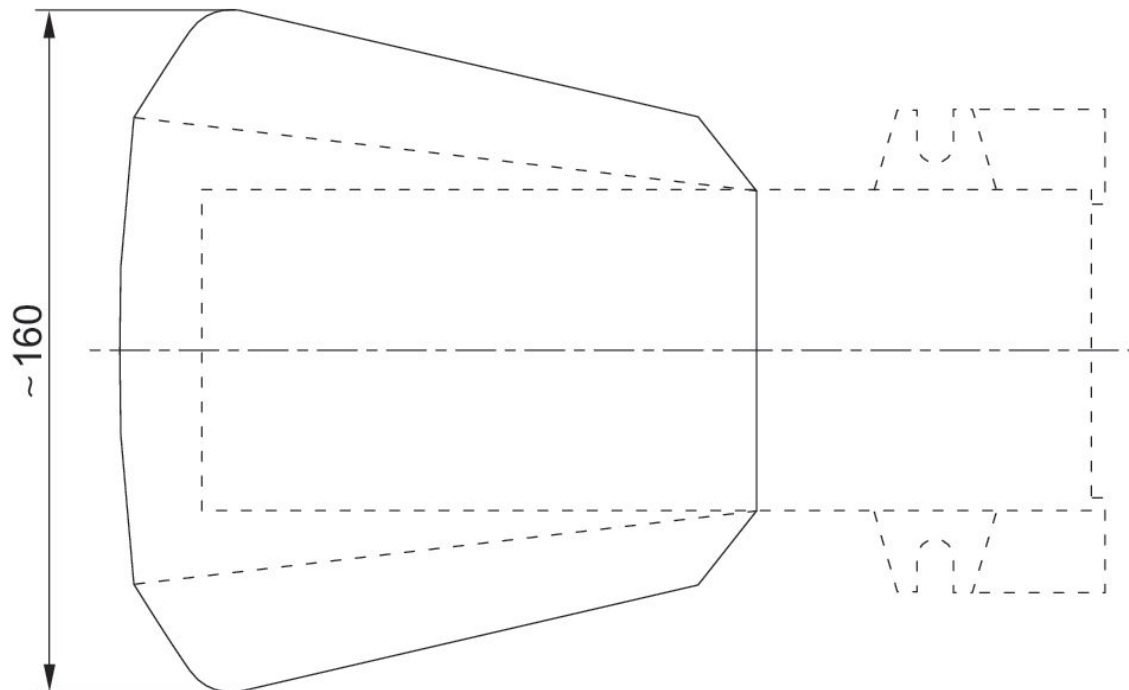
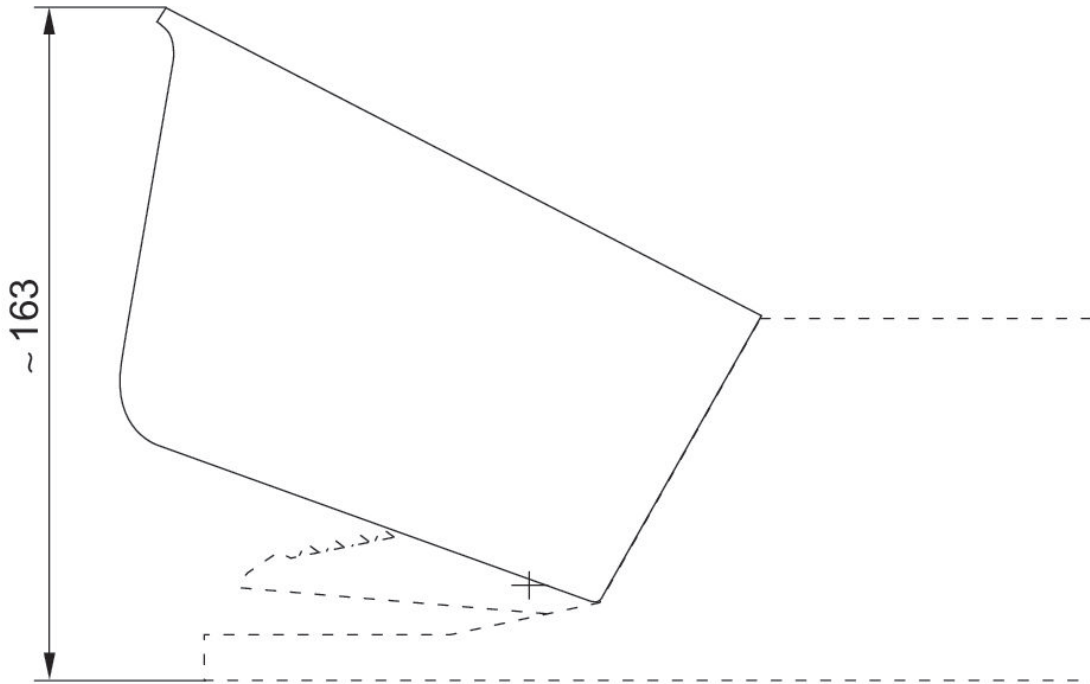


1) Goma rugosa 2) Tornillo avellanado con hexágono interior M6x20

Cubierta protectora, Serie AP



Tipo	N° de material
Cubierta protectora para accionamiento de pedal de válvula, con encastre	1828104002



Silenciador, serie SI1

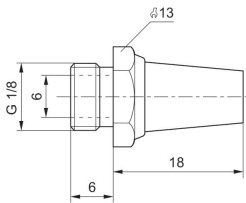
rosca exterior
bronce sinterizado



Conexión de aire comprimido	Nivel de intensidad acústica [dB]	Caudal nominal [l/min]	Unidad de suministro [Unidades]	Peso [kg]	N° de material
G 1/8	75	1623	10	0.01	1827000000
G 1/4	79	3390	10	0.02	1827000001

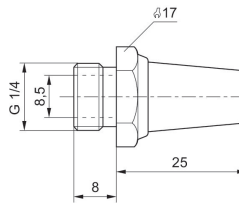
1827000000

Dimensiones en mm



1827000001

Dimensiones en mm



Efficient pneumatic solutions, our program: cylinders and drives, valves and valve systems, air supply management



Visit us: [Emerson.com/Aventics](https://www.emerson.com/aventics)

Your local contact: [Emerson.com/contactus](https://www.emerson.com/contactus)



[Emerson.com](https://www.emerson.com)



[Facebook.com/EmersonAutomationSolutions](https://www.facebook.com/EmersonAutomationSolutions)



[LinkedIn.com/company/Emerson-Automation-Solutions](https://www.linkedin.com/company/Emerson-Automation-Solutions)



[Twitter.com/EMR_Automation](https://twitter.com/EMR_Automation)

An example configuration is depicted on the title page. The delivered product may thus vary from that in the illustration. Subject to change. This Document, as well as the data, specifications and other information set forth in it, are the exclusive property of AVENTICS GmbH. It may not be reproduced or given to third parties without its consent. Only use the AVENTICS products shown in industrial applications. Read the product documentation completely and carefully before using the product. Observe the applicable regulations and laws of the respective country. When integrating the product into applications, note the system manufacturer's specifications for safe use of the product. The data specified only serve to describe the product. No statements concerning a certain condition or suitability for a certain application can be derived from our information. The information given does not release the user from the obligation of own judgment and verification. It must be remembered that the products are subject to a natural process of wear and aging.

The Emerson logo is a trademark and service mark of Emerson Electric Co. Brand logotype are registered trademarks of one of the Emerson family of companies. All other marks are the property of their respective owners. © 2019 Emerson Electric Co. All rights reserved.



CONSIDER IT SOLVED™