

## Série AP



**AVENTICS™**

**AVENTICS série AP Válvulas  
direccionais**

  
**EMERSON™**

## Série AP

AVENTICS série AP é uma ampla linha de válvulas de assento com invólucro em alumínio. Com várias versões de controle de atuação disponíveis (rolo, alavanca, pedal, botão de pressão ou êmbolo), a série AP é a solução universal para sistemas de automação e instalação em painel.

- Válvulas leves e resistentes
- Controles de acionamento mecânico variados
- Instalação em painel



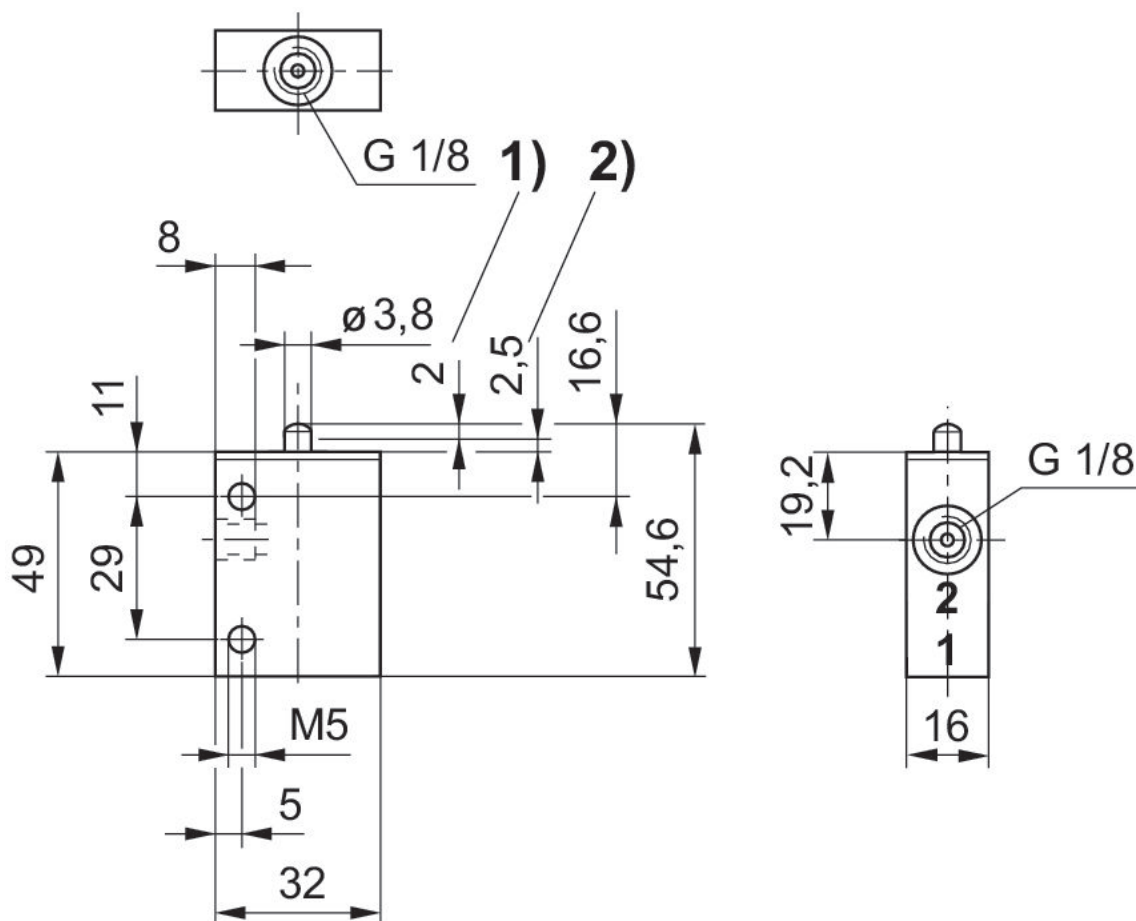
### Válvula distribuidora 2/2, Série AP

Rosca interna  
mecânico



Elemento de acionamento	Conexão de ar comprimido entrada	conexão de ar comprimido saída	N° de material
Came	G 1/8	G 1/8	0820404020

Dimensões



1) curso de acionamento 2) sobrecurso  
as dimensões da válvula básica aplicam-se a todos os tipos de acionamento

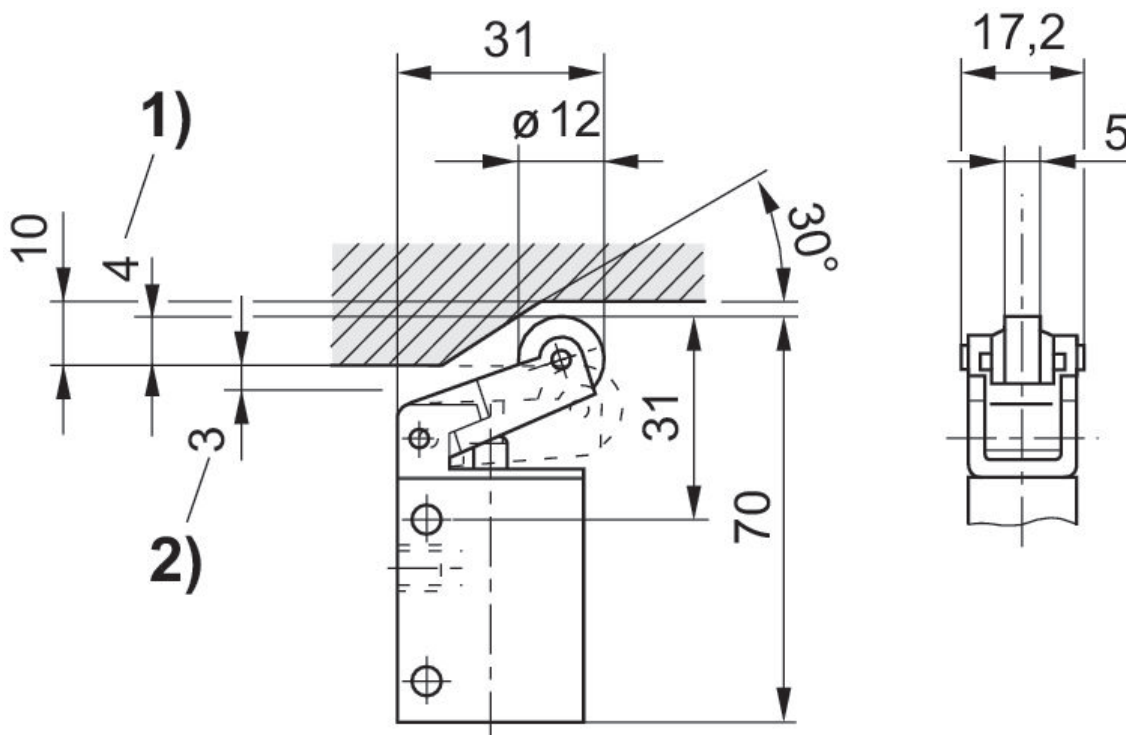
### Válvula distribuidora 2/2, Série AP

Rosca interna  
mecânico



Elemento de acionamento	Conexão de ar comprimido entrada	conexão de ar comprimido saída	N° de material
Rolete sensor	G 1/8	G 1/8	0820404021

Dimensões



1) curso de acionamento 2) sobrecurso



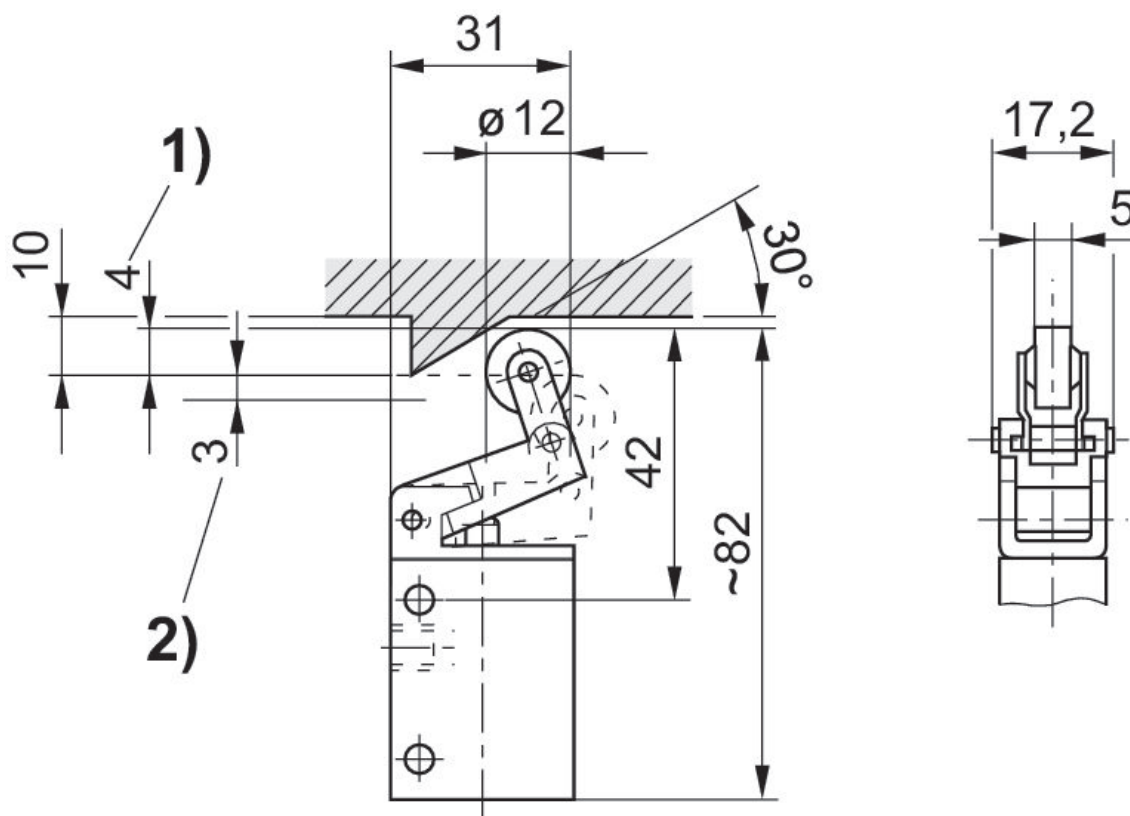
Válvula distribuidora 2/2, Série AP

Rosca interna  
mecânico



Elemento de acionamento	Conexão de ar comprimido entrada	conexão de ar comprimido saída	N° de material
Rolete sensor com retorno em vazio	G 1/8	G 1/8	0820404022

Dimensões



1) curso de acionamento 2) sobrecurso

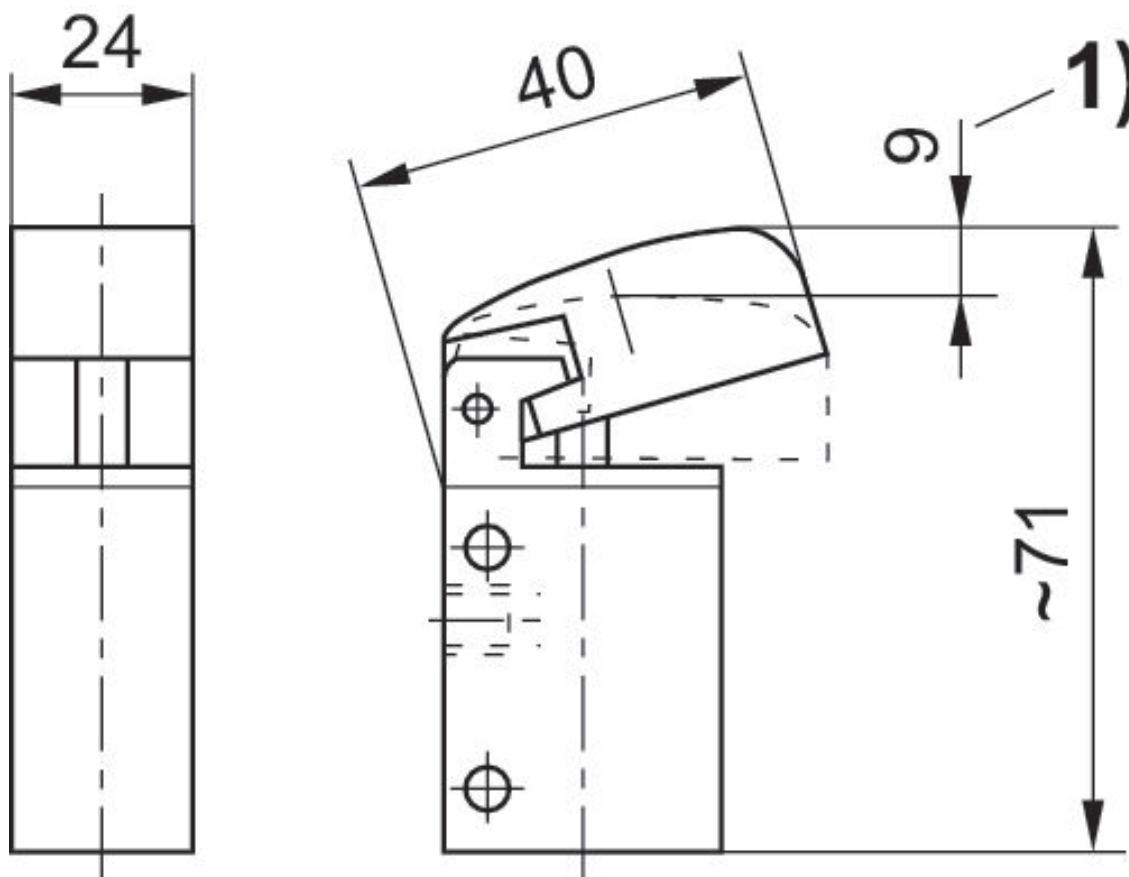
Válvula distribuidora 2/2, Série AP

Rosca interna  
mecânico



Elemento de acionamento	Conexão de ar comprimido entrada	conexão de ar comprimido saída	N° de material
Sensor	G 1/8	G 1/8	0820404023

Dimensões



1) curso de acionamento

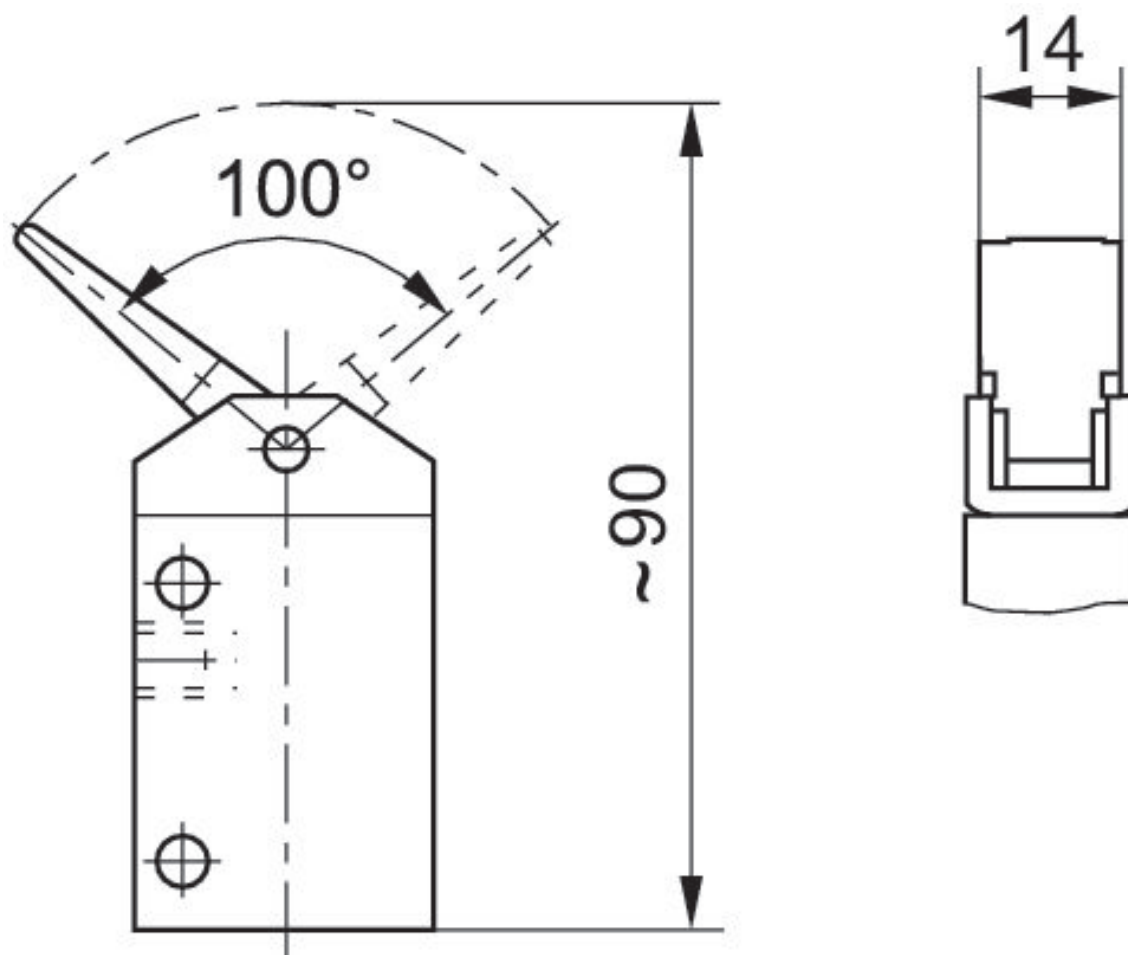
### Válvula distribuidora 2/2, Série AP

Rosca interna  
mecânico



Elemento de acionamento	Conexão de ar comprimido entrada	conexão de ar comprimido saída	N° de material
Alavanca	G 1/8	G 1/8	0820404024

Dimensões



torque de acionamento: 6 Ncm

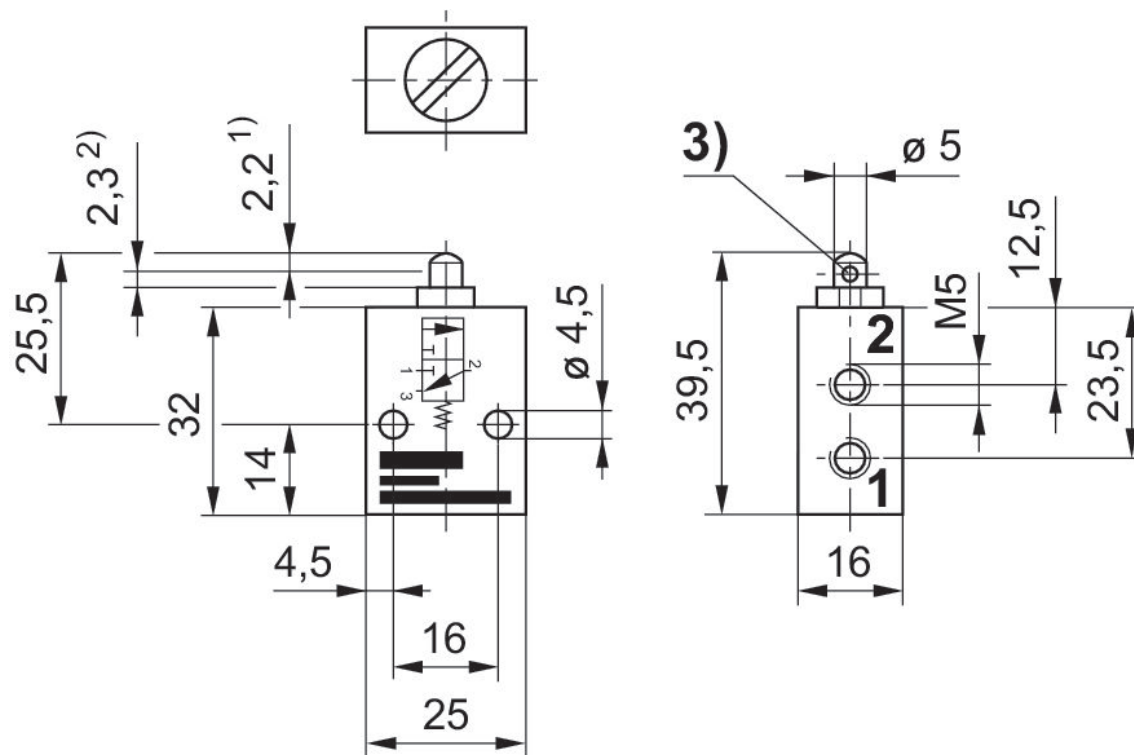
### Válvula direcional 3/2, Série AP

Rosca interna  
mecânico



Elemento de acionamento	Conexão de ar comprimido entrada	conexão de ar comprimido saída	N° de material
Came	M5	M5	0820408001

Dimensões



1) curso de acionamento 2) sobrecurso  
3) exaustão de ar  
as dimensões da válvula básica aplicam-se a todos os tipos de acionamento

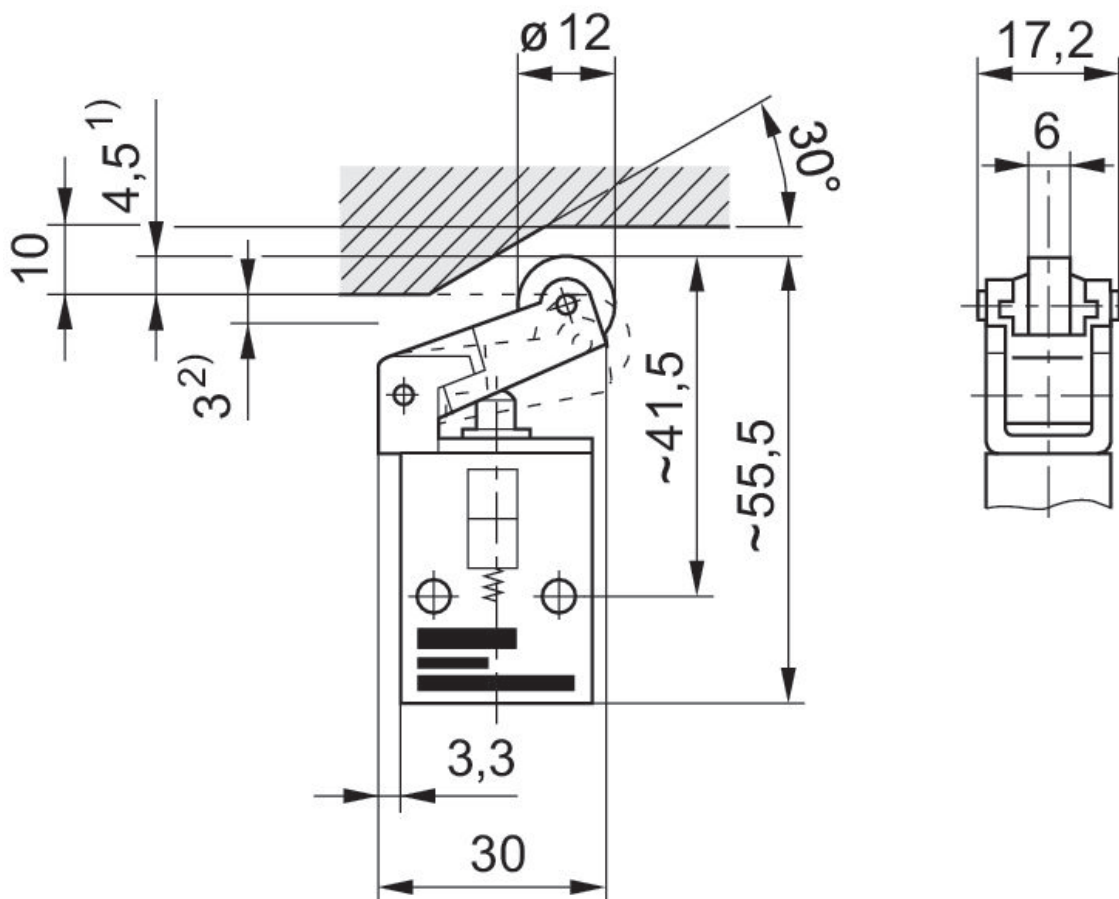
### Válvula direcional 3/2, Série AP

Rosca interna  
mecânico



Elemento de acionamento	Conexão de ar comprimido entrada	conexão de ar comprimido saída	N° de material
Rolete sensor	M5	M5	0820408002

Dimensões



1) curso de acionamento 2) sobrecurso

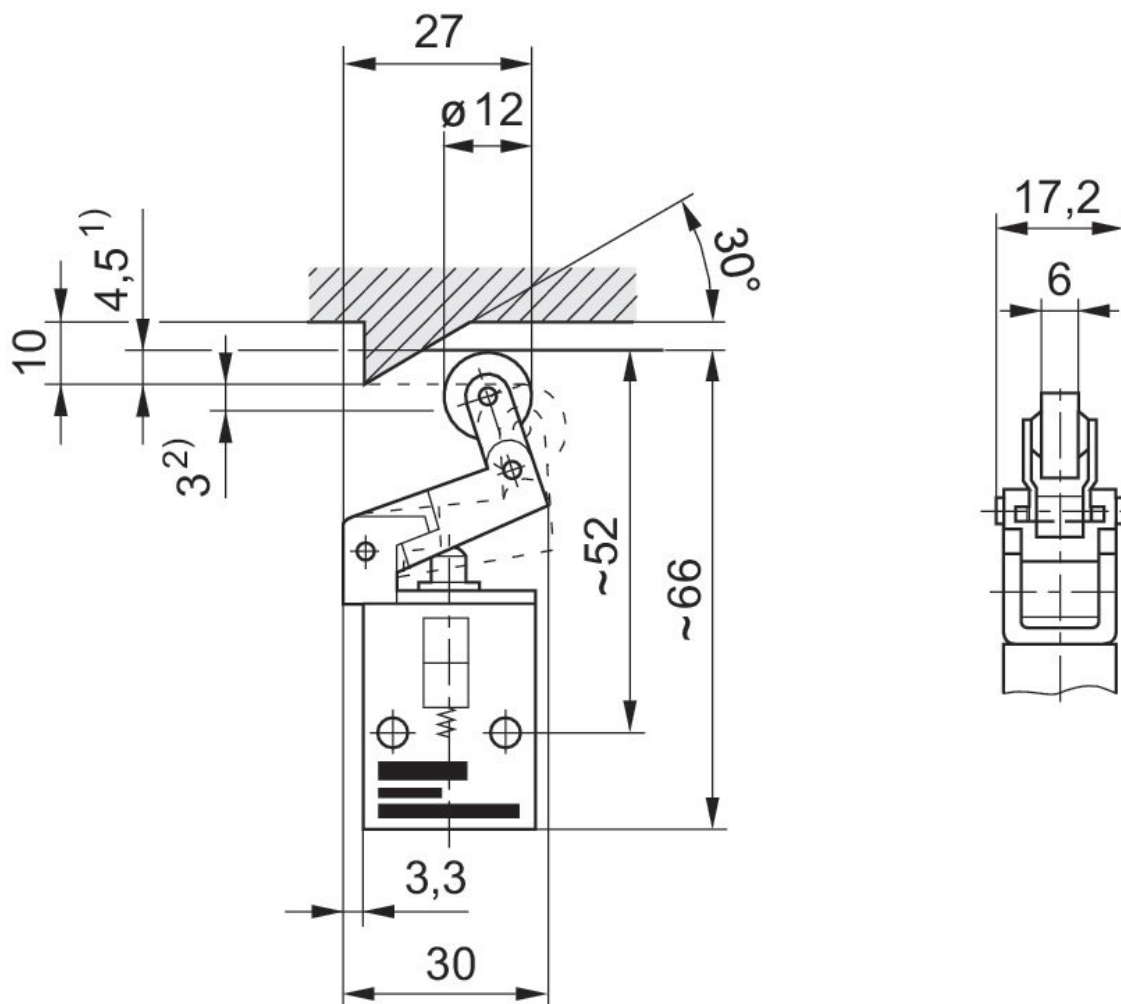
### Válvula direcional 3/2, Série AP

Rosca interna  
mecânico



Elemento de acionamento	Conexão de ar comprimido entrada	conexão de ar comprimido saída	N° de material
Rolete sensor com retorno em vazio	M5	M5	0820408003

#### Dimensões



1) curso de acionamento 2) sobrecurso

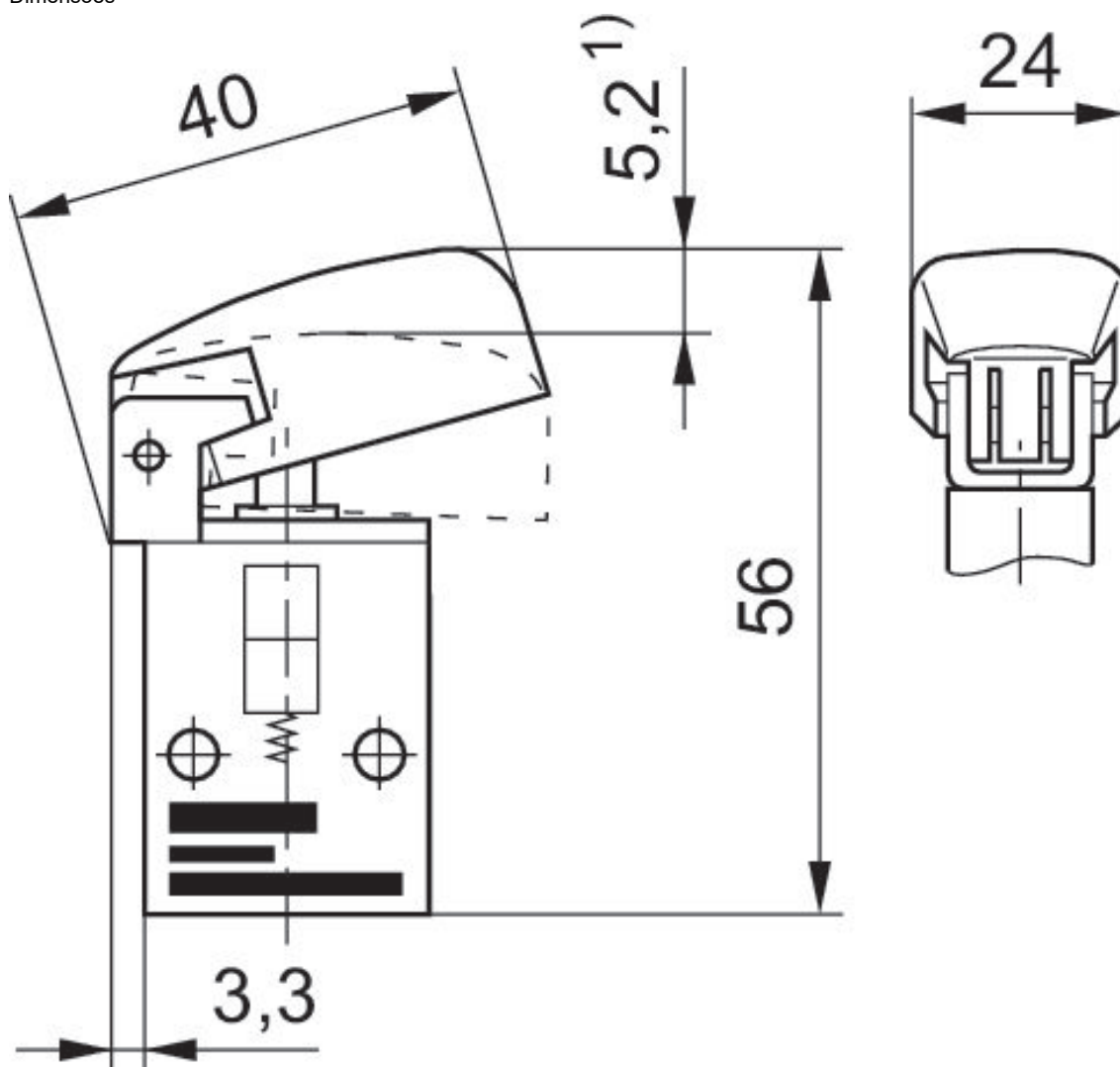
Válvula direcional 3/2, Série AP

Rosca interna  
mecânico



Elemento de acionamento	Conexão de ar comprimido entrada	conexão de ar comprimido saída	N° de material
Sensor	M5	M5	0820408004

Dimensões



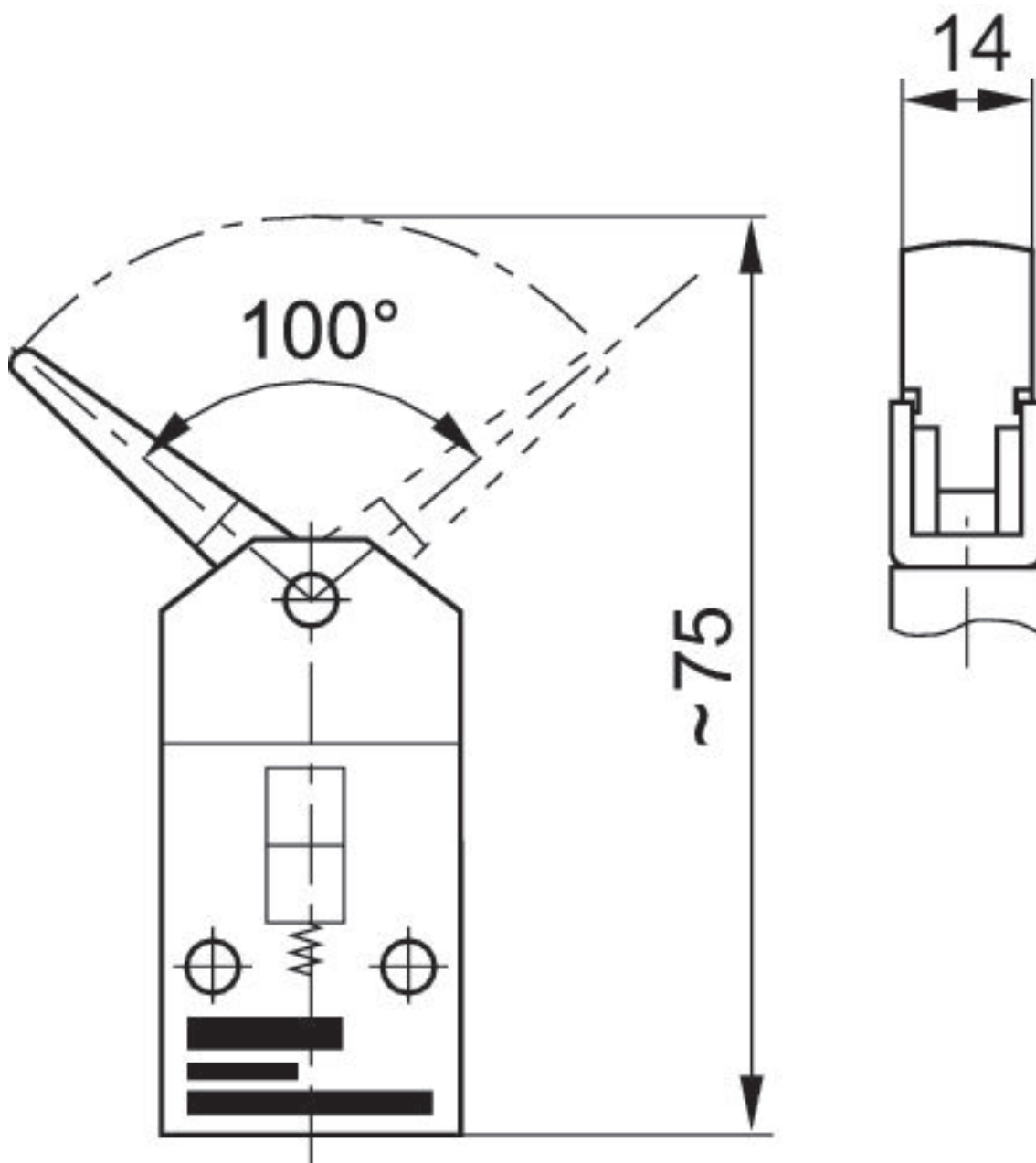
1) curso de acionamento

**Válvula direcional 3/2, Série AP**Rosca interna  
mecânico

Elemento de acionamento	Conexão de ar comprimido entrada	conexão de ar comprimido saída	N° de material
Alavanca	M5	M5	0820408005



Dimensões



torque de acionamento: 5 Ncm

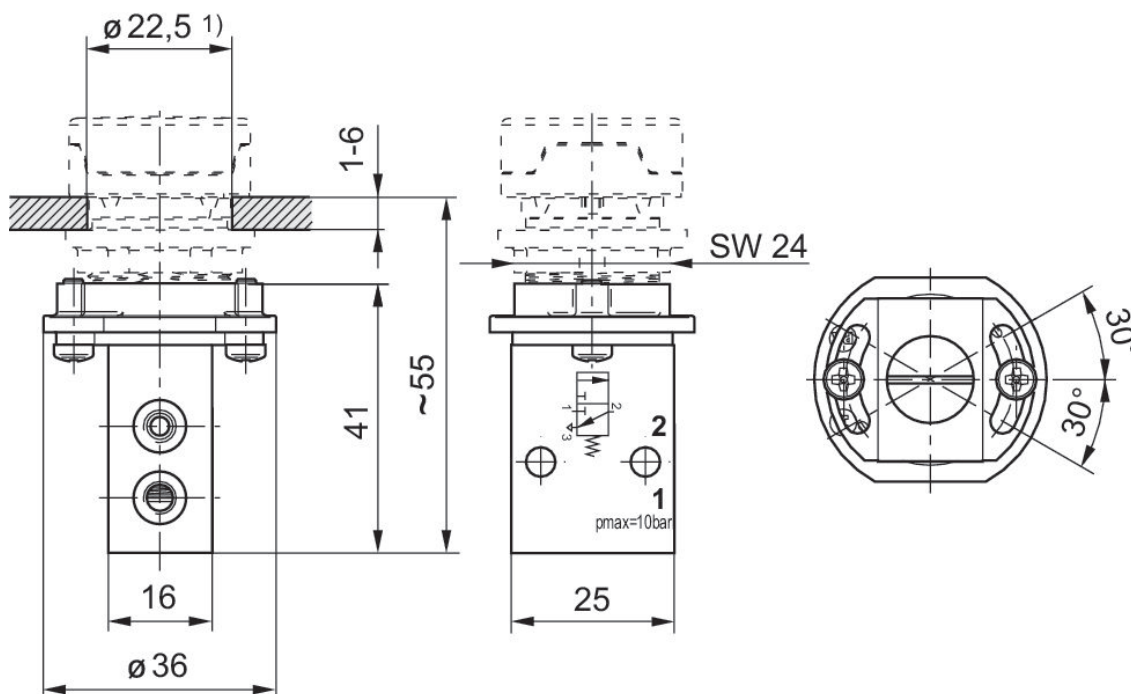
### Válvula direcional 3/2, Série AP

Rosca interna  
mecânico



Elemento de acionamento	Conexão de ar comprimido entrada	conexão de ar comprimido saída	N° de material
Instalação em painel	M5	M5	R450055451

Dimensões



1) corte na placa dianteira

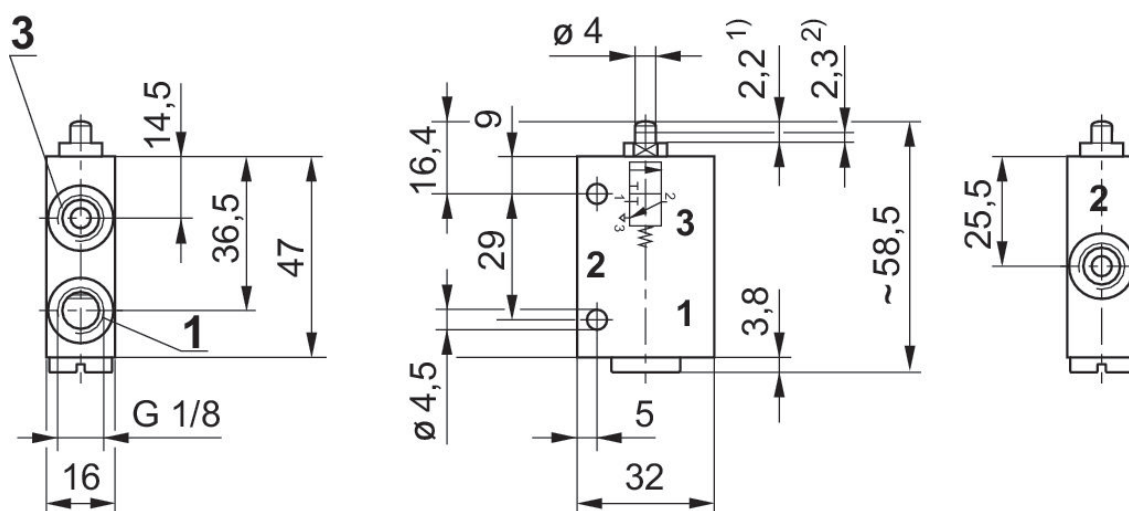
### Válvula direcional 3/2, Série AP

Rosca interna  
mecânico



Elemento de acionamento	Conexão de ar comprimido entrada	conexão de ar comprimido saída	Saída de ar da conexão de ar comprimido	N° de material
Came	G 1/8	G 1/8	G 1/8	0820402101

Dimensões



1) curso de acionamento 2) sobrecurso  
as dimensões da válvula básica aplicam-se a todos os tipos de acionamento

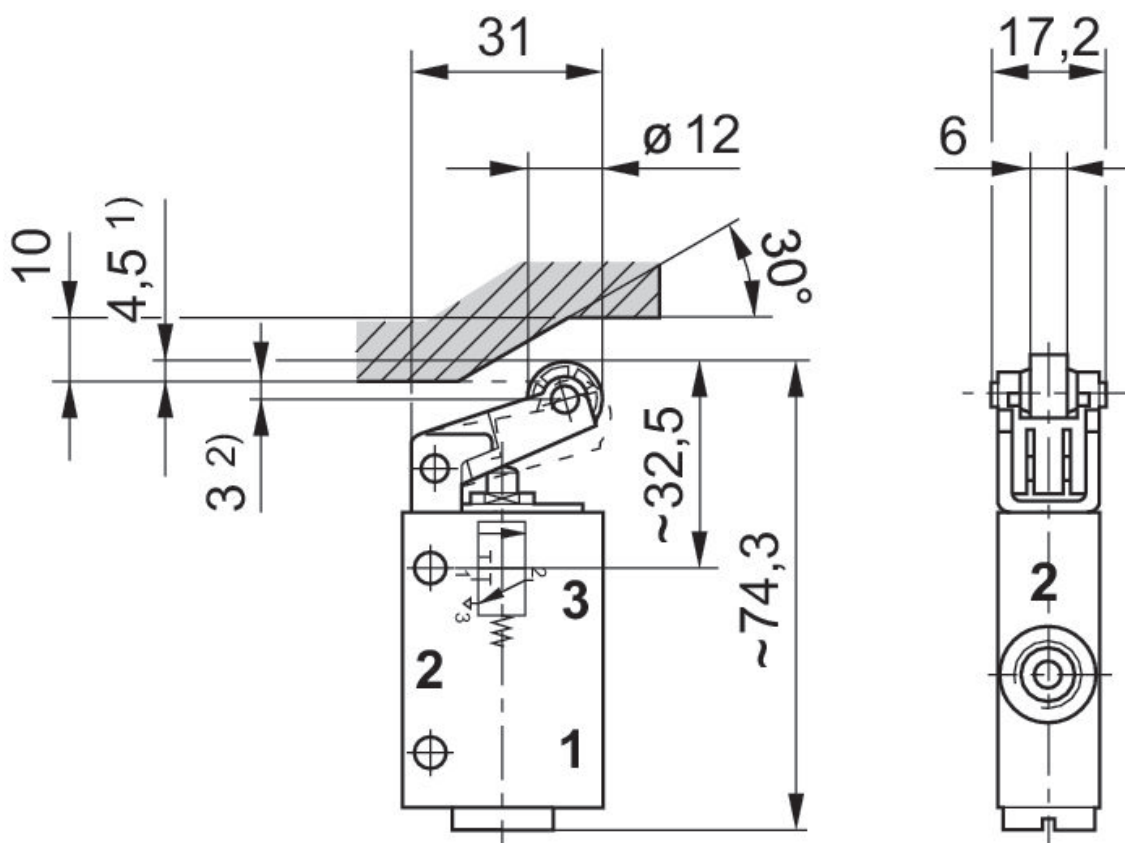
### Válvula direcional 3/2, Série AP

Rosca interna  
mecânico



Elemento de acionamento	Conexão de ar comprimido entrada	conexão de ar comprimido saída	Saída de ar da conexão de ar comprimido	N° de material
Rolete sensor	G 1/8	G 1/8	G 1/8	0820402102

Dimensões



1) curso de acionamento 2) sobrecurso

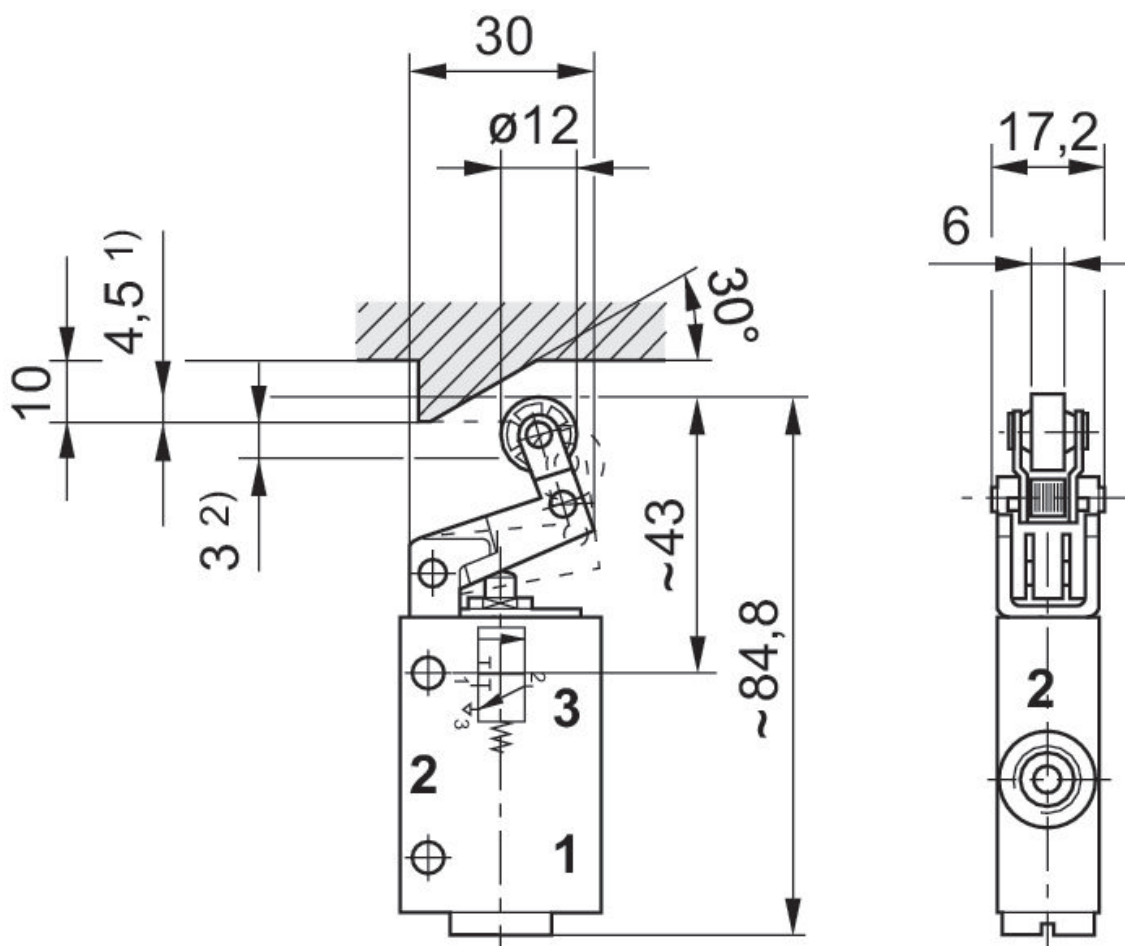
### Válvula direcional 3/2, Série AP

Rosca interna  
mecânico



Elemento de acionamento	Conexão de ar comprimido entrada	conexão de ar comprimido saída	Saída de ar da conexão de ar comprimido	N° de material
Rolete sensor com retorno em vazio	G 1/8	G 1/8	G 1/8	0820402103

#### Dimensões



1) curso de acionamento 2) sobrecurso

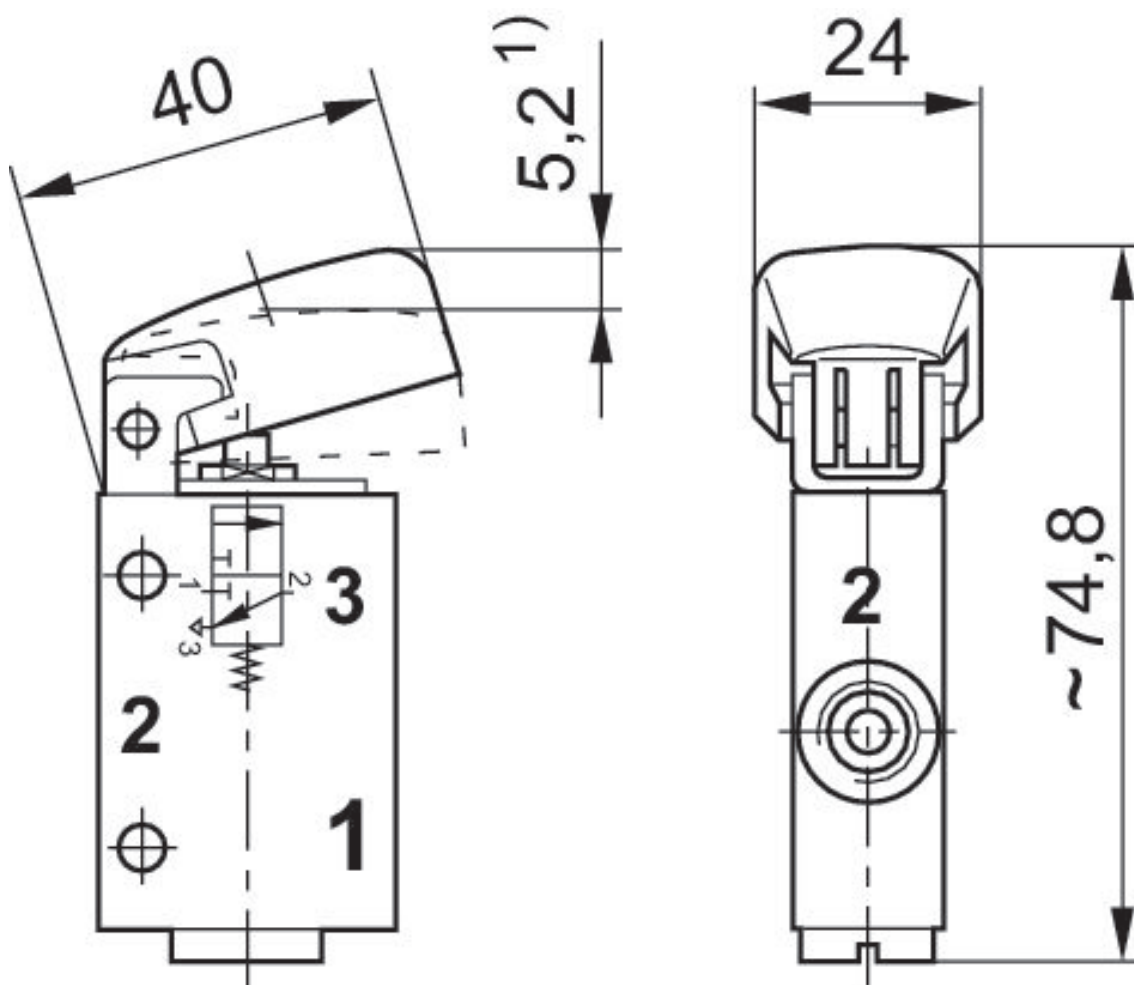
### Válvula direcional 3/2, Série AP

Rosca interna  
mecânico



Elemento de acionamento	Conexão de ar comprimido entrada	conexão de ar comprimido saída	Saída de ar da conexão de ar comprimido	N° de material
Sensor	G 1/8	G 1/8	G 1/8	0820402104

Dimensões

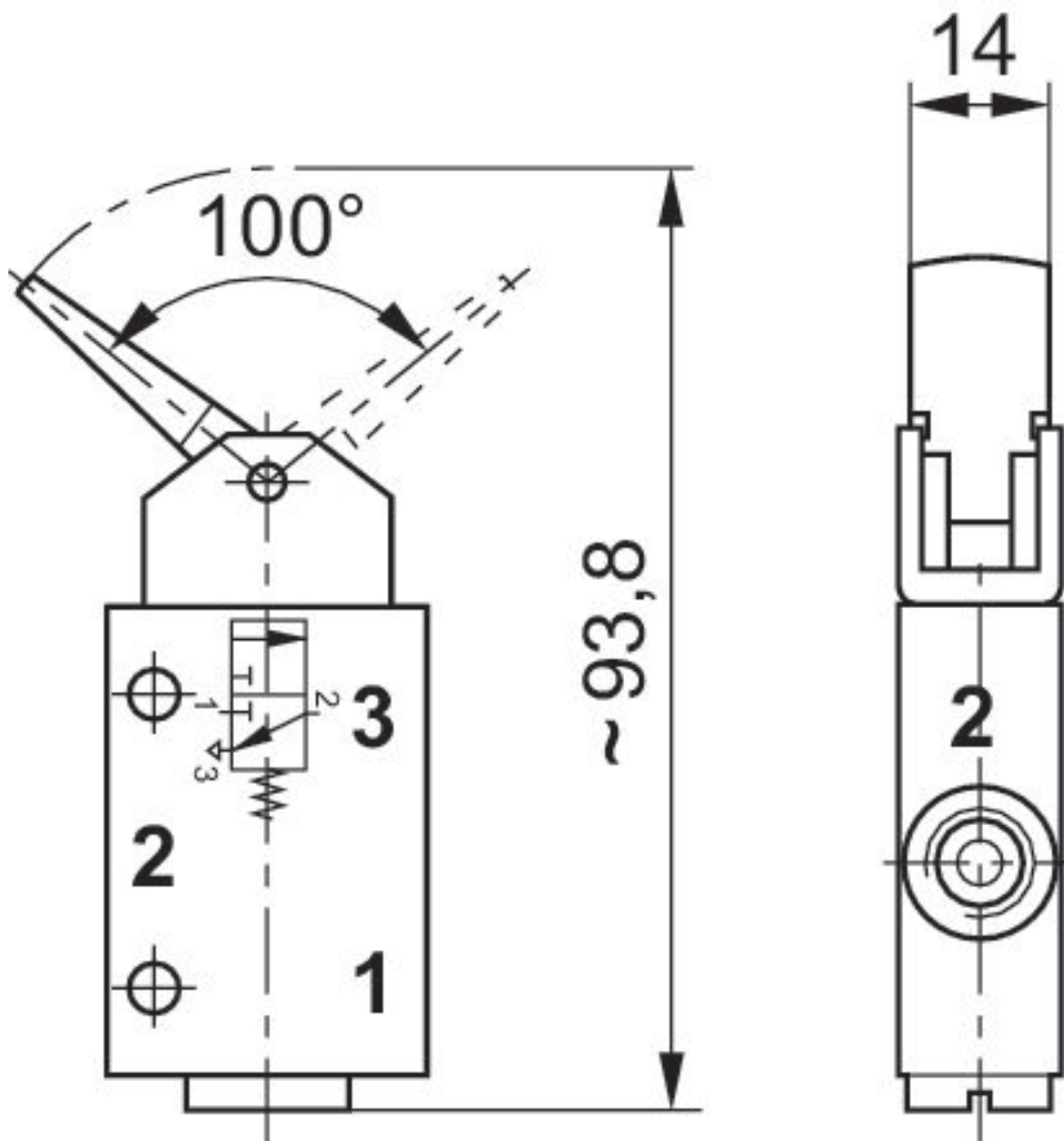


1) curso de acionamento

**Válvula direcional 3/2, Série AP**Rosca interna  
mecânico

Elemento de acionamento	Conexão de ar comprimido entrada	conexão de ar comprimido saída	Saída de ar da conexão de ar comprimido	N° de material
Alavanca	G 1/8	G 1/8	G 1/8	0820402105

Dimensões





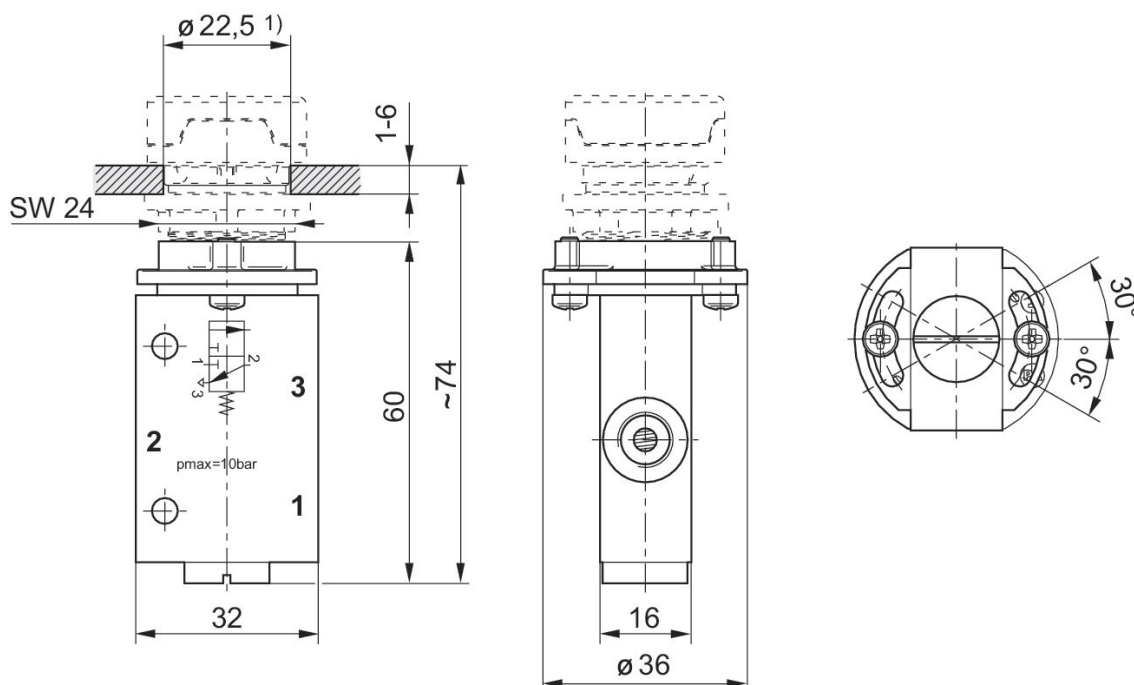
### Válvula direcional 3/2, Série AP

Rosca interna  
mecânico



Elemento de acionamento	Conexão de ar comprimido entrada	conexão de ar comprimido saída	Saída de ar da conexão de ar comprimido	N° de material
Instalação em painel	G 1/8	G 1/8	G 1/8	R450055452

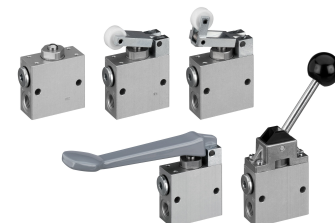
#### Dimensões



1) corte na placa dianteira

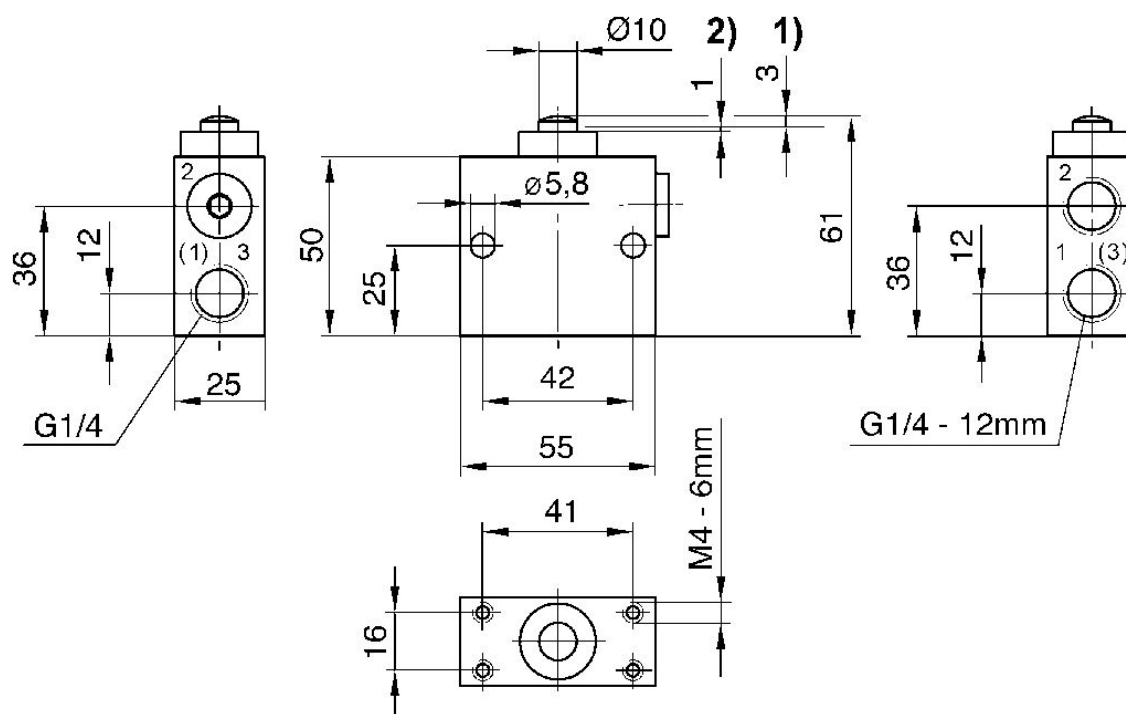
### Válvula direcional 3/2, Série AP

Rosca interna  
mecânico



Elemento de acionamento	Conexão de ar comprimido entrada	conexão de ar comprimido saída	Saída de ar da conexão de ar comprimido	Nº de material
Came	G 1/4	G 1/4	G 1/4	0820400001

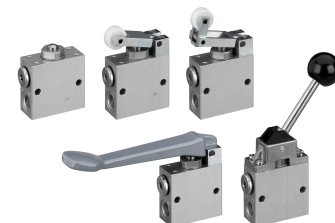
#### Dimensões



1) curso de acionamento 2) sobrecurso  
as dimensões da válvula básica aplicam-se a todos os tipos de acionamento

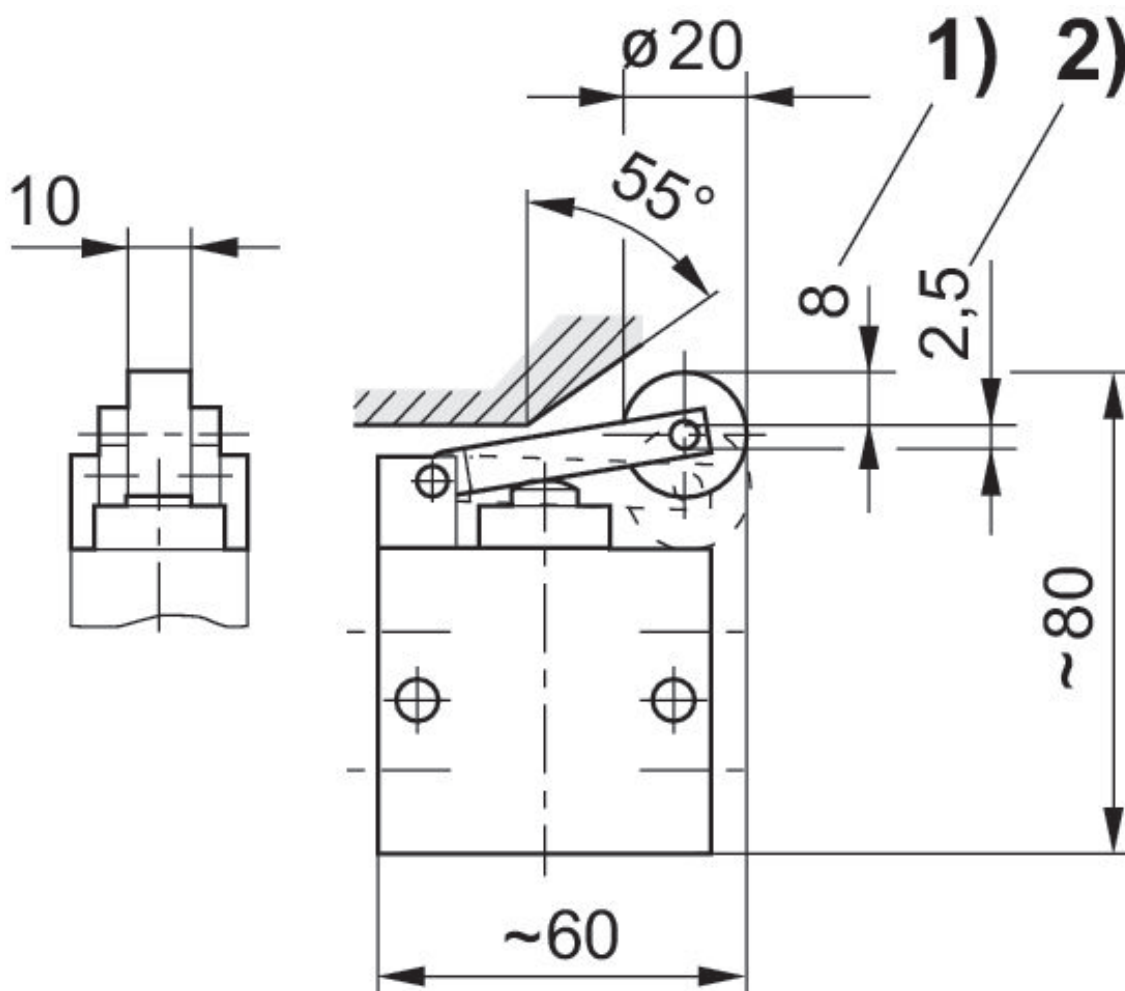
### Válvula direcional 3/2, Série AP

Rosca interna  
mecânico



Elemento de acionamento	Conexão de ar comprimido entrada	conexão de ar comprimido saída	Saída de ar da conexão de ar comprimido	N° de material
Rolete sensor	G 1/4	G 1/4	G 1/4	0820400002

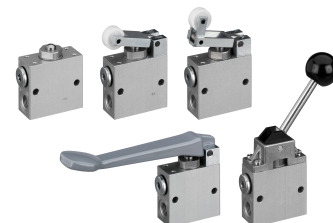
Dimensões



1) curso de acionamento 2) sobrecurso

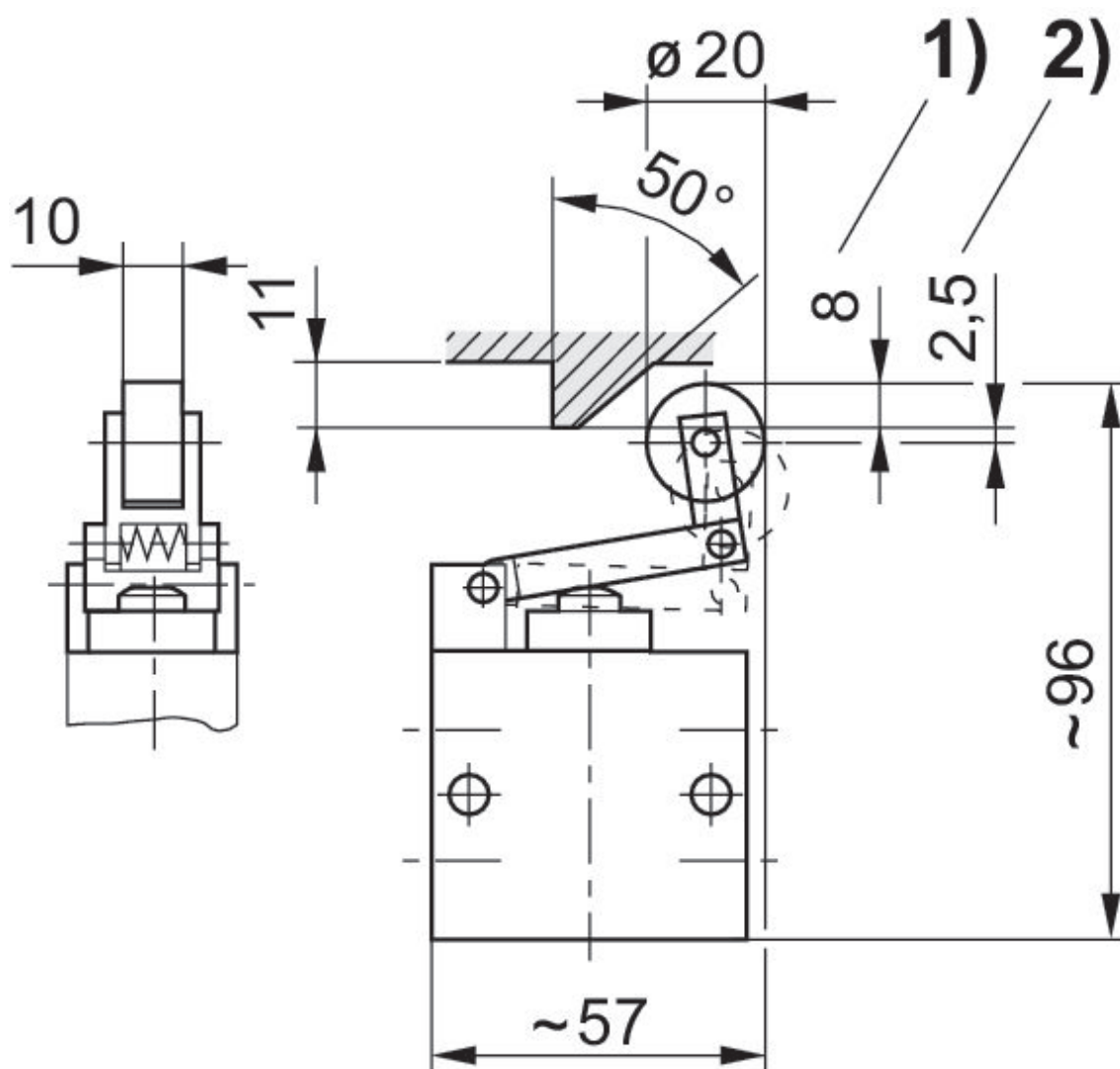
### Válvula direcional 3/2, Série AP

Rosca interna  
mecânico



Elemento de acionamento	Conexão de ar comprimido entrada	conexão de ar comprimido saída	Saída de ar da conexão de ar comprimido	Nº de material
Rolete sensor com retorno em vazio	G 1/4	G 1/4	G 1/4	0820400003

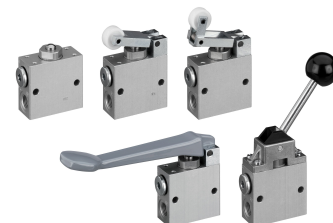
#### Dimensões



1) curso de acionamento 2) sobrecurso

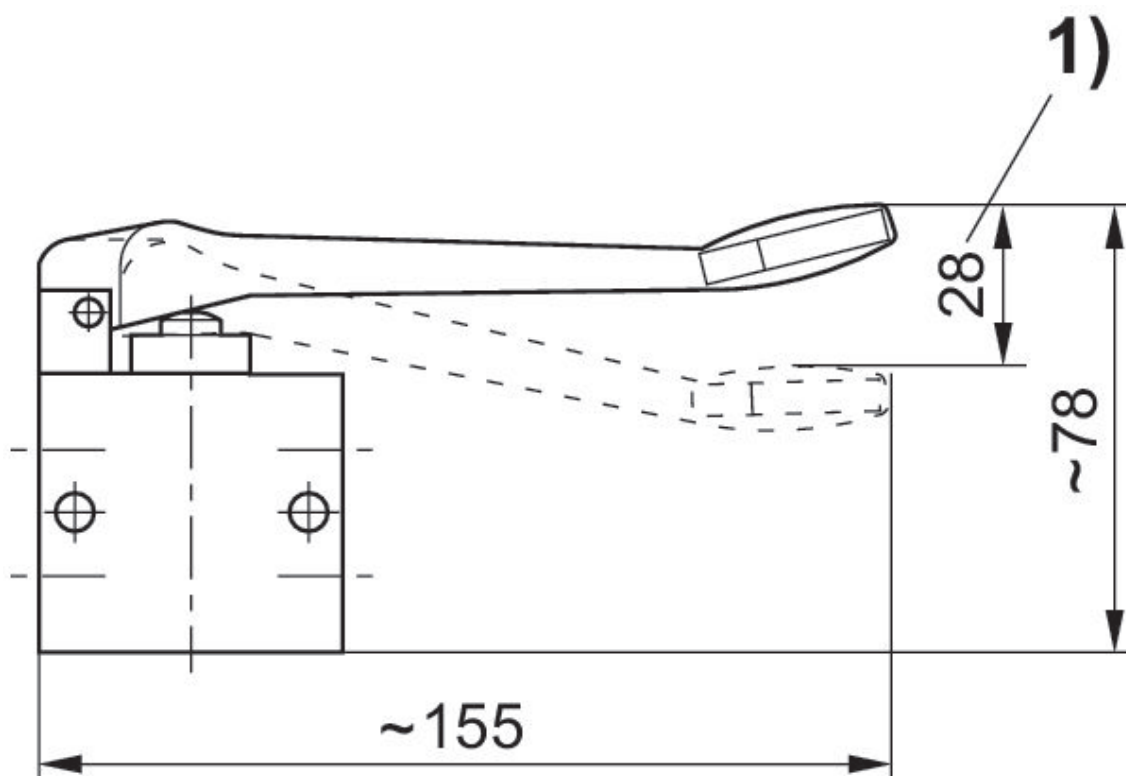
### Válvula direcional 3/2, Série AP

Rosca interna  
mecânico



Elemento de acionamento	Conexão de ar comprimido entrada	conexão de ar comprimido saída	Saída de ar da conexão de ar comprimido	N° de material
Sensor	G 1/4	G 1/4	G 1/4	0820400004

Dimensões

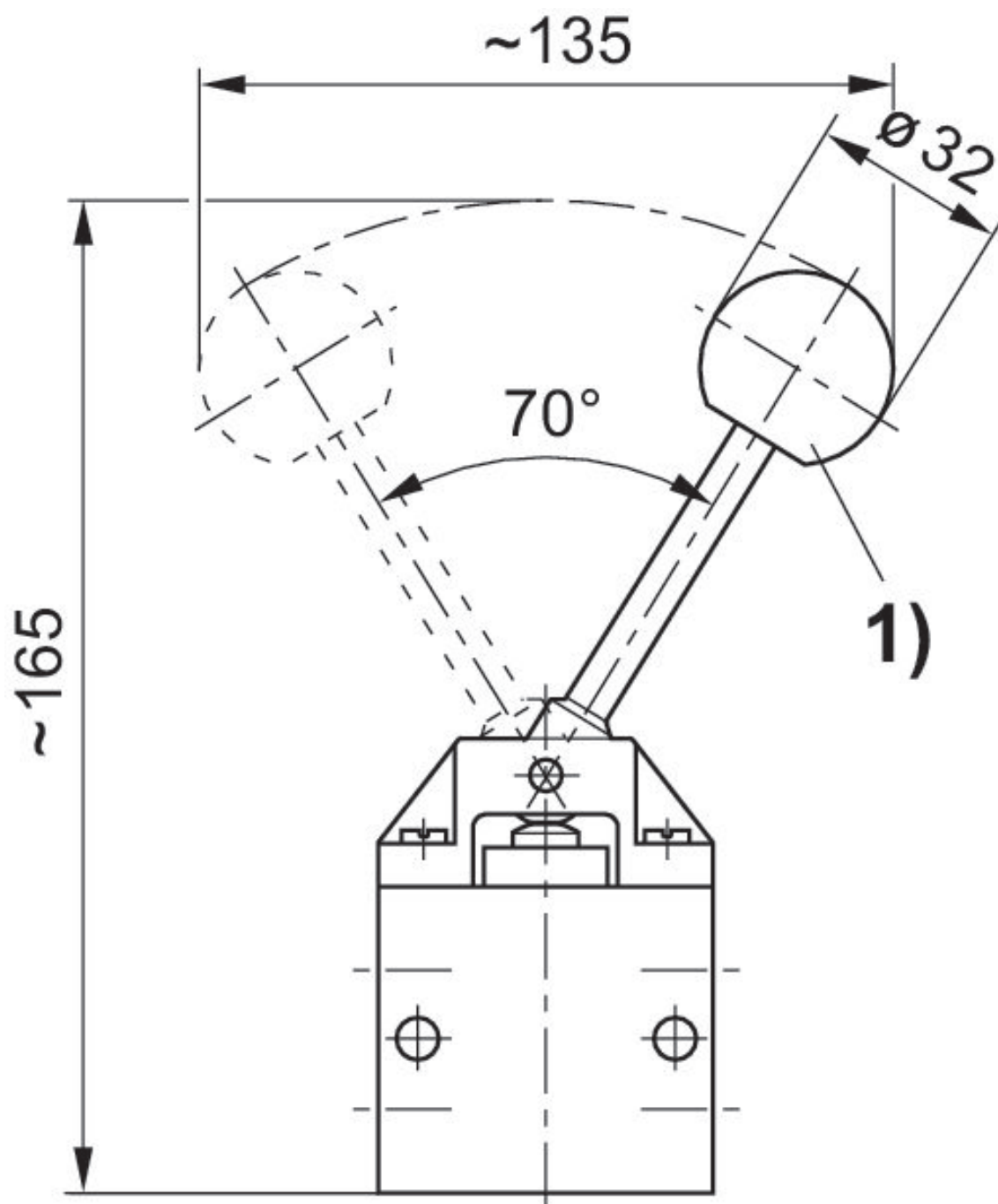


1) curso de acionamento

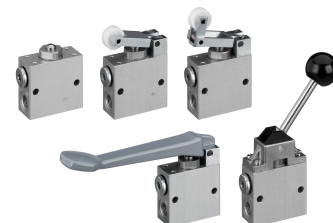
**Válvula direcional 3/2, Série AP**Rosca interna  
mecânico

Elemento de acionamento	Conexão de ar comprimido entrada	conexão de ar comprimido saída	Saída de ar da conexão de ar comprimido	N° de material
Alavanca	G 1/4	G 1/4	G 1/4	0820400005

Dimensões



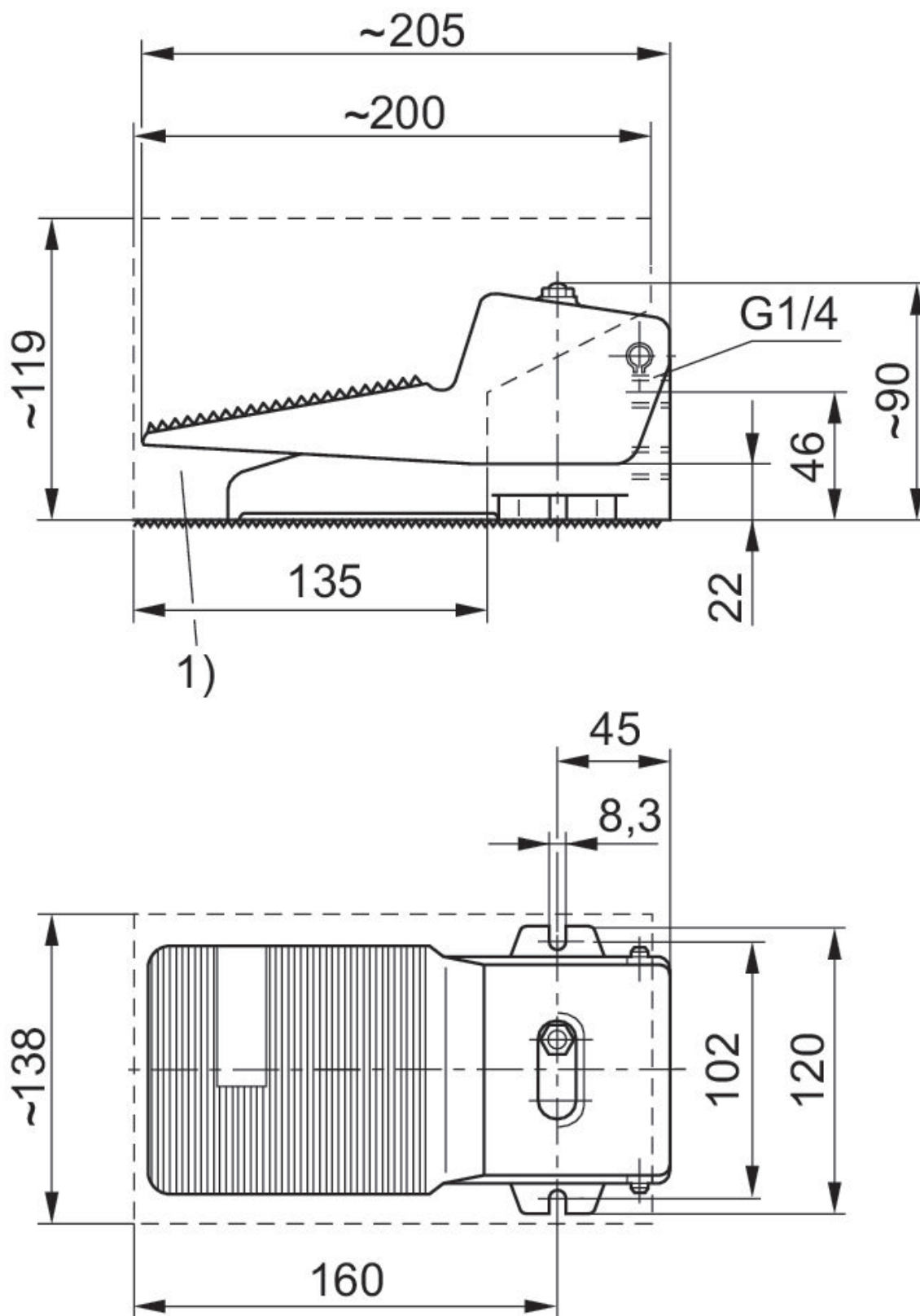
torque de acionamento: 40 Ncm  
1) Esfera

**Válvula direcional 3/2, Série AP**Rosca interna  
mecânico

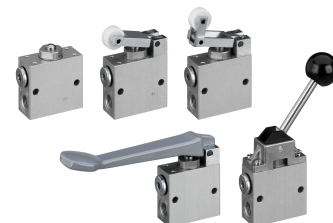
Elemento de acionamento	Conexão de ar comprimido entrada	conexão de ar comprimido saída	Saída de ar da conexão de ar comprimido	N° de material
Pedal	G 1/4	G 1/4	G 1/4	0820400006



Dimensões

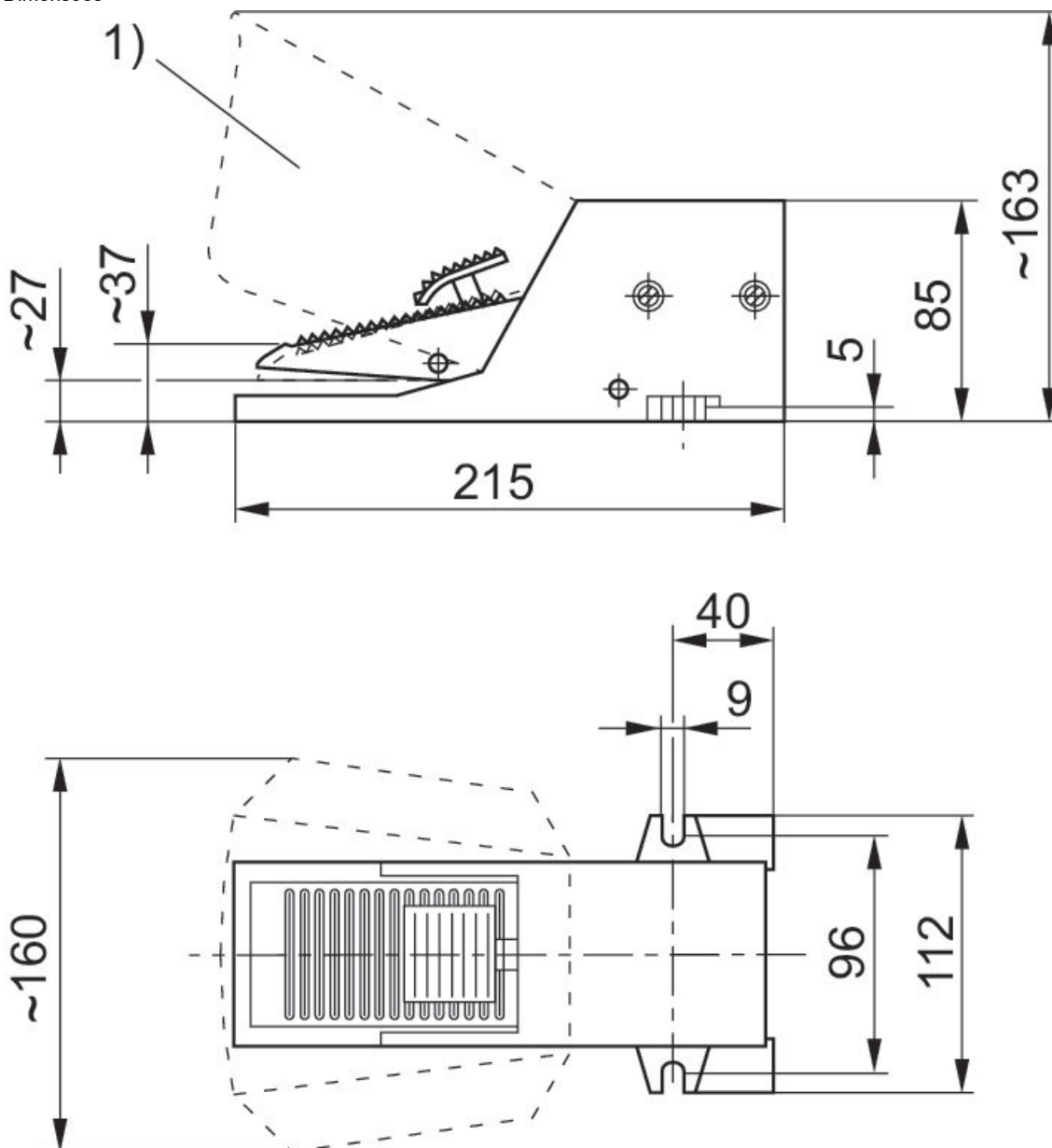


1) Capa de proteção opcional, número de encomenda 1828104001

**Válvula direcional 3/2, Série AP**Rosca interna  
mecânico

Elemento de acionamento	Conexão de ar comprimido entrada	conexão de ar comprimido saída	Saída de ar da conexão de ar comprimido	N° de material
pedal, com retenção	G 1/4	G 1/4	G 1/4	0820400008

Dimensões

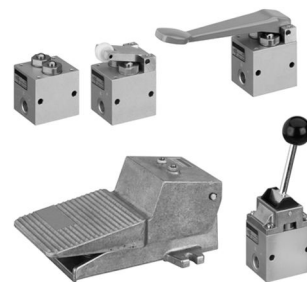


1) Capa de proteção opcional, número de encomenda 1828104002



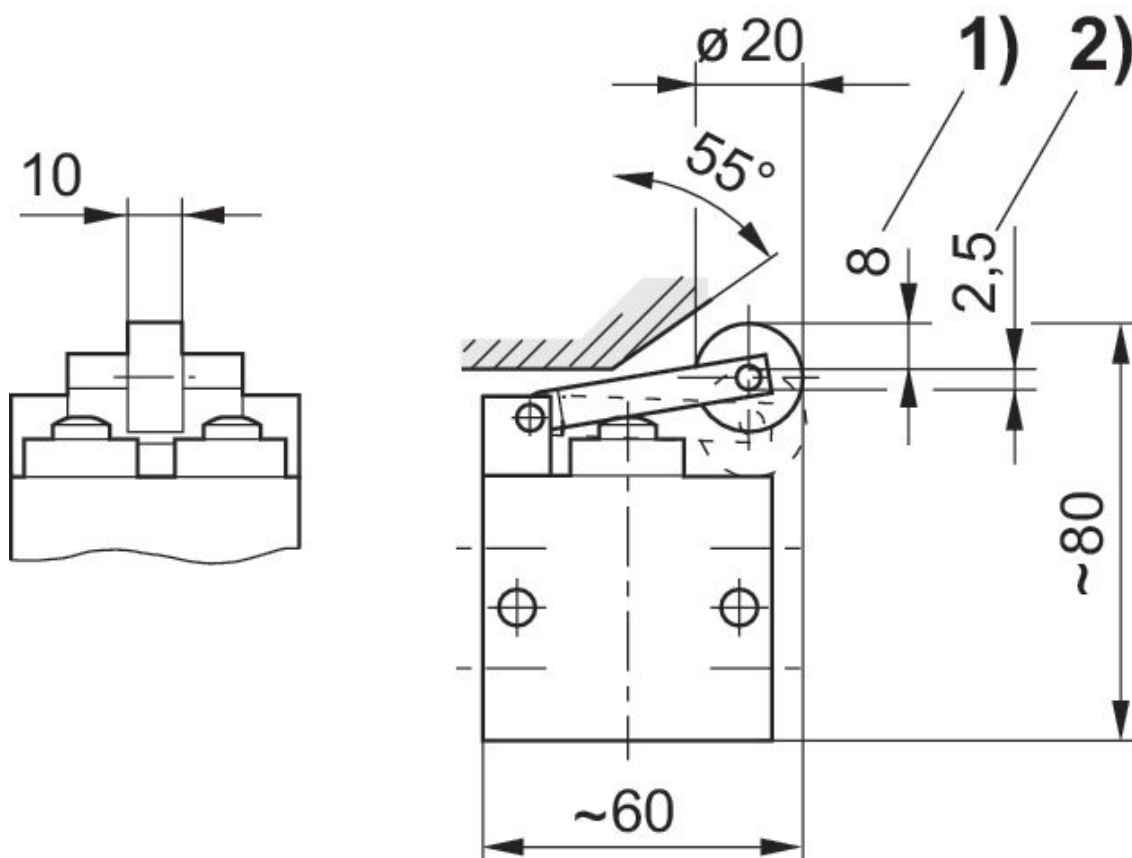
Válvula direcional 4/2, Série AP

550 l/min  
Rosca interna  
mecânico



Elemento de acionamento	Conexão de ar comprimido entrada	conexão de ar comprimido saída	Saída de ar da conexão de ar comprimido	Nº de material
Rolete sensor	G 1/4	G 1/4	G 1/4	0820401002

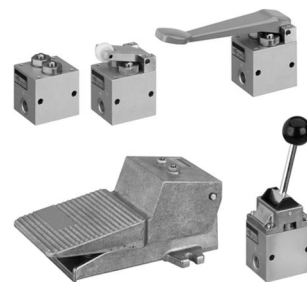
Dimensões



1) curso de acionamento 2) sobrecurso

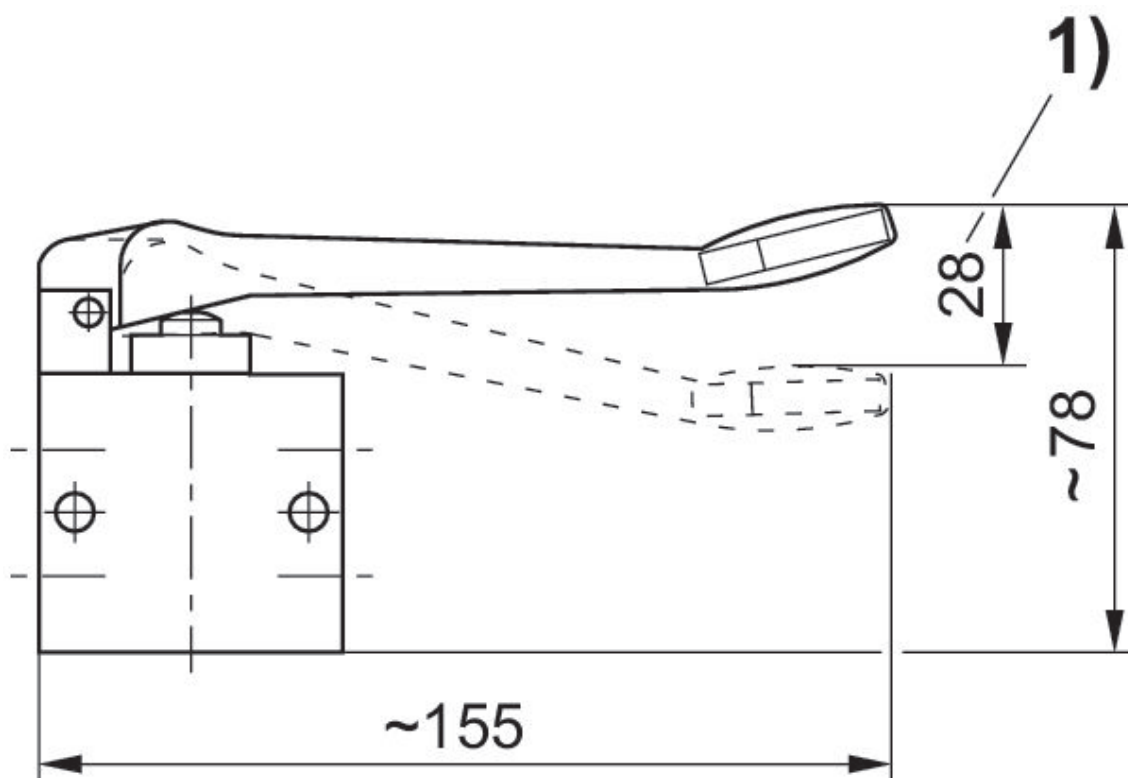
Válvula direcional 4/2, Série AP

550 l/min  
Rosca interna  
mecânico



Elemento de acionamento	Conexão de ar comprimido entrada	conexão de ar comprimido saída	Saída de ar da conexão de ar comprimido	N° de material
Sensor	G 1/4	G 1/4	G 1/4	0820401004

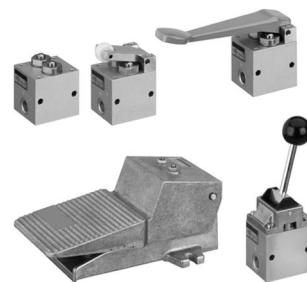
Dimensões



1) curso de acionamento

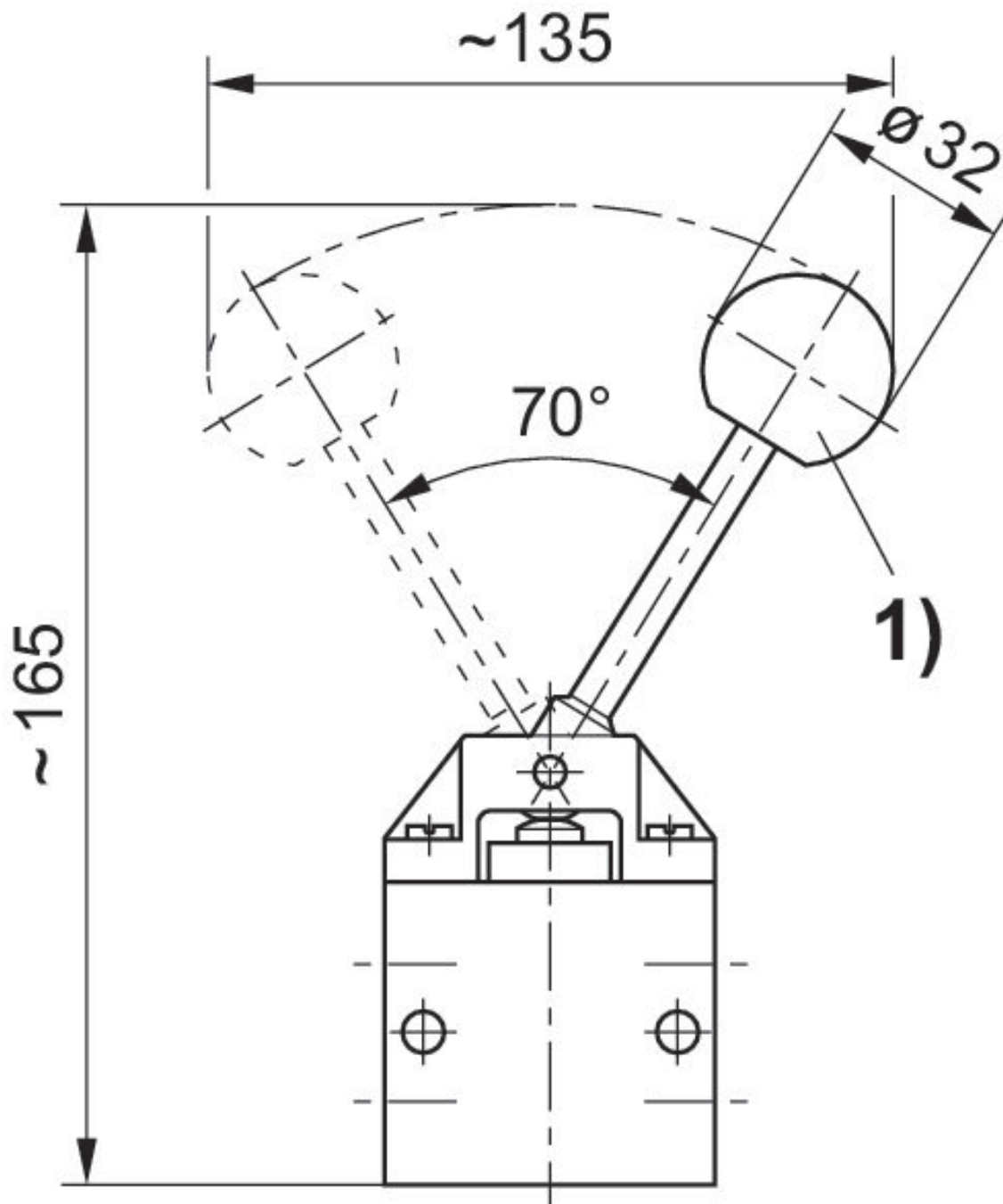
**Válvula direcional 4/2, Série AP**

550 l/min  
Rosca interna  
mecânico



Elemento de acionamento	Conexão de ar comprimido entrada	conexão de ar comprimido saída	Saída de ar da conexão de ar comprimido	N° de material
Alavanca	G 1/4	G 1/4	G 1/4	0820401005

Dimensões

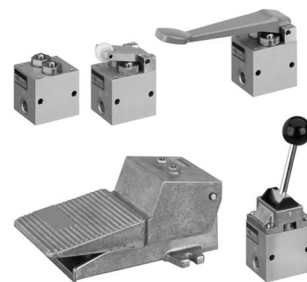


torque de acionamento: 40 Ncm  
1) Esfera



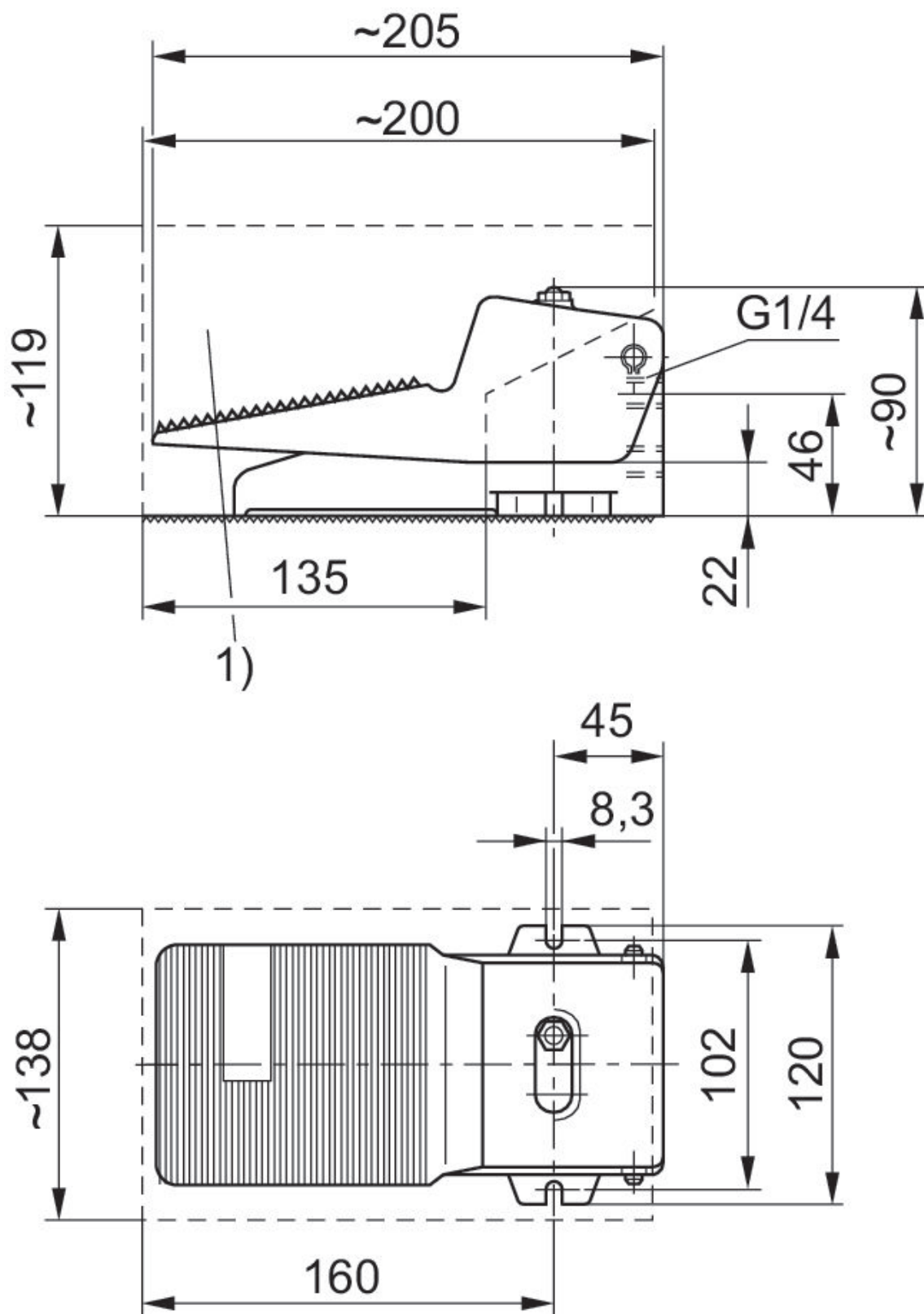
**Válvula direcional 4/2, Série AP**

550 l/min  
Rosca interna  
mecânico



Elemento de acionamento	Conexão de ar comprimido entrada	conexão de ar comprimido saída	Saída de ar da conexão de ar comprimido	N° de material
Pedal	G 1/4	G 1/4	G 1/4	0820401006

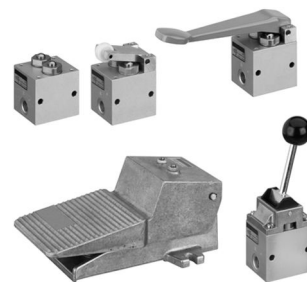
Dimensões



1) Capa de proteção opcional, número de encomenda 1828104001

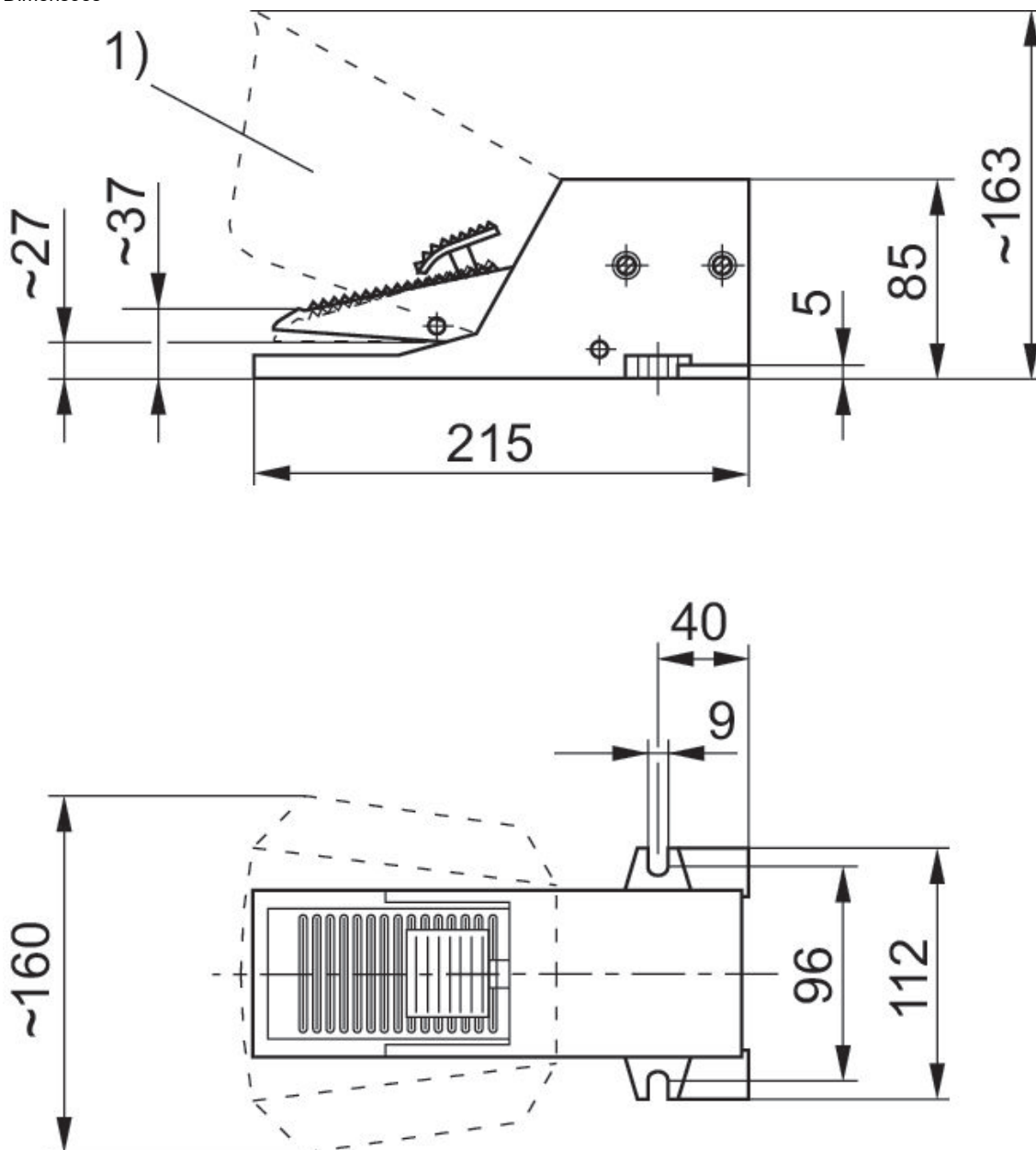
**Válvula direcional 4/2, Série AP**

550 l/min  
Rosca interna  
mecânico



Elemento de acionamento	Conexão de ar comprimido entrada	conexão de ar comprimido saída	Saída de ar da conexão de ar comprimido	N° de material
pedal, com retenção	G 1/4	G 1/4	G 1/4	0820401008

Dimensões



1) Capa de proteção opcional, número de encomenda 1828104002

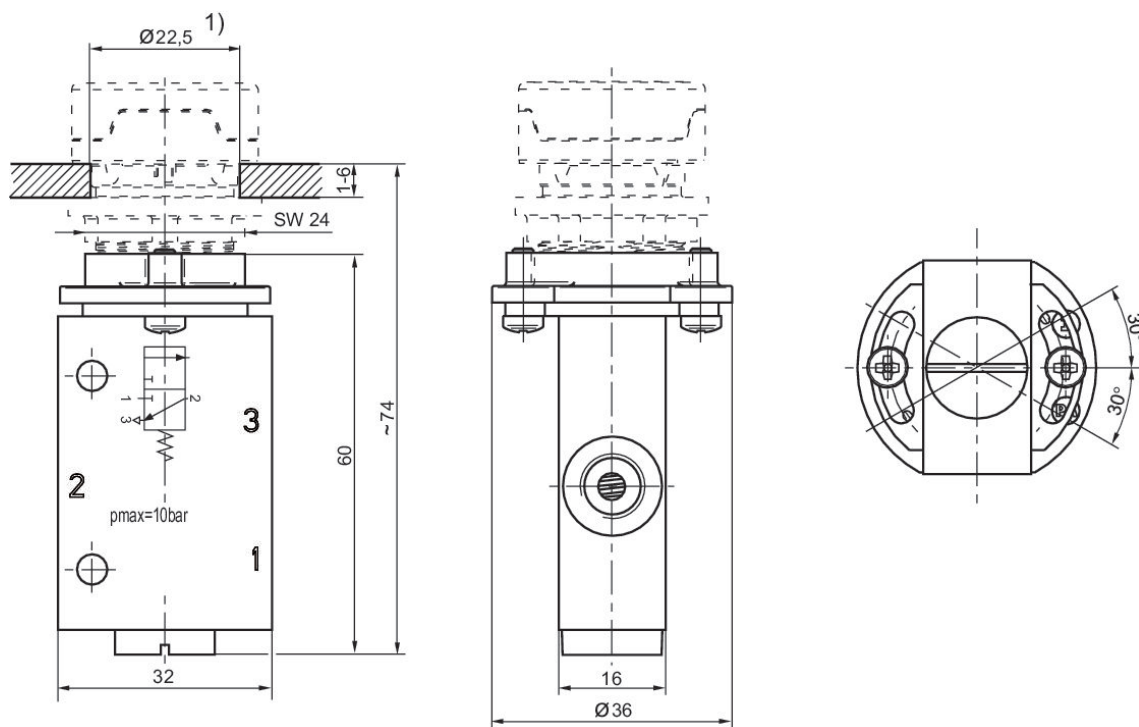
Série AP - inch

Rosca interna  
mecânico



Elemento de acionamento	Conexão de ar comprimido entrada	conexão de ar comprimido saída	Saída de ar da conexão de ar comprimido	N° de material
Instalação em painel	1/8 NPT	1/8-27 NPTF	1/8 NPT	R450055453

Dimensões



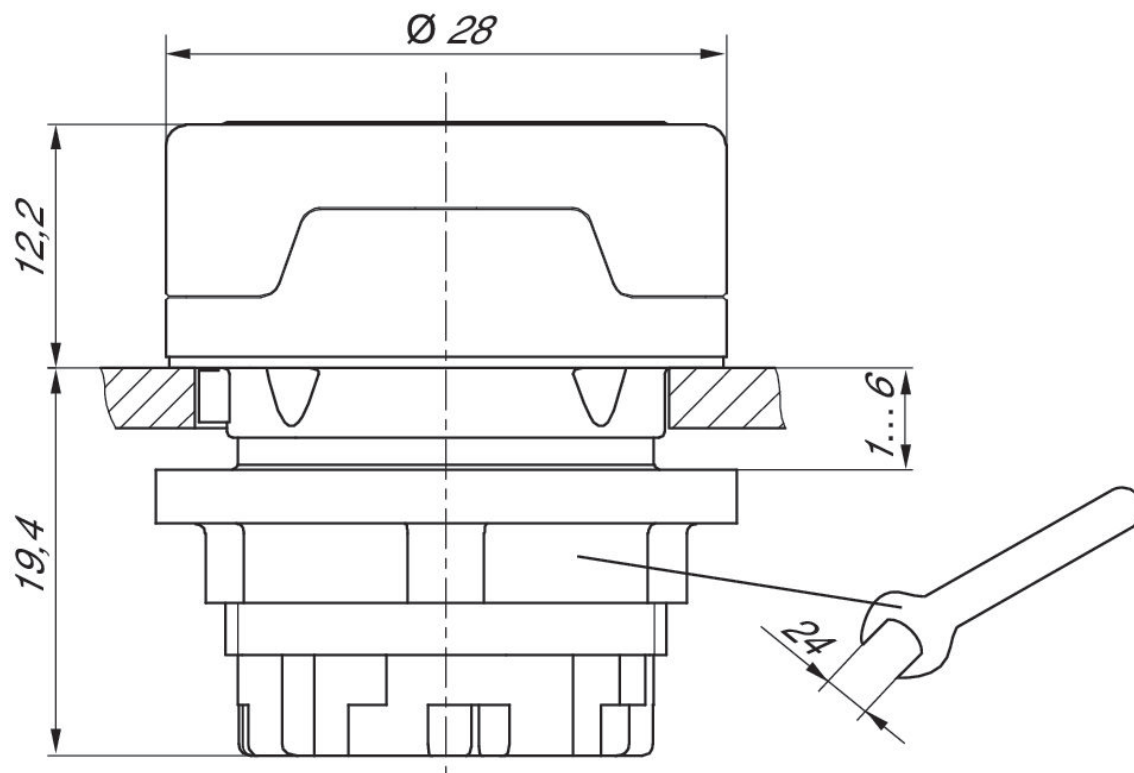
Elementos de acionamento para válvulas do painel elétrico das séries AP/ST

AP  
ST



Modelo	Cor	N° de material
botão para pressionar	vermelho	R412012734

Dimensões em mm



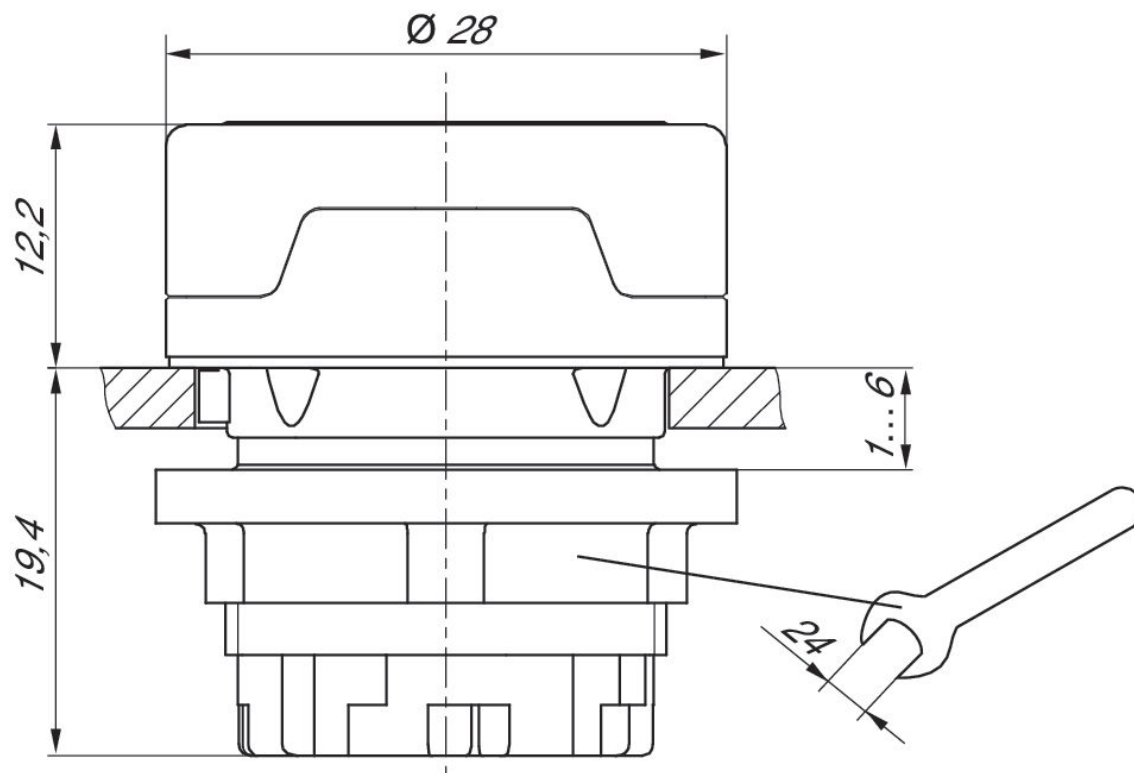
Elementos de acionamento para válvulas do painel elétrico das séries AP/ST

AP  
ST



Modelo	Cor	N° de material
botão para pressionar	Preto	R412012735

Dimensões em mm



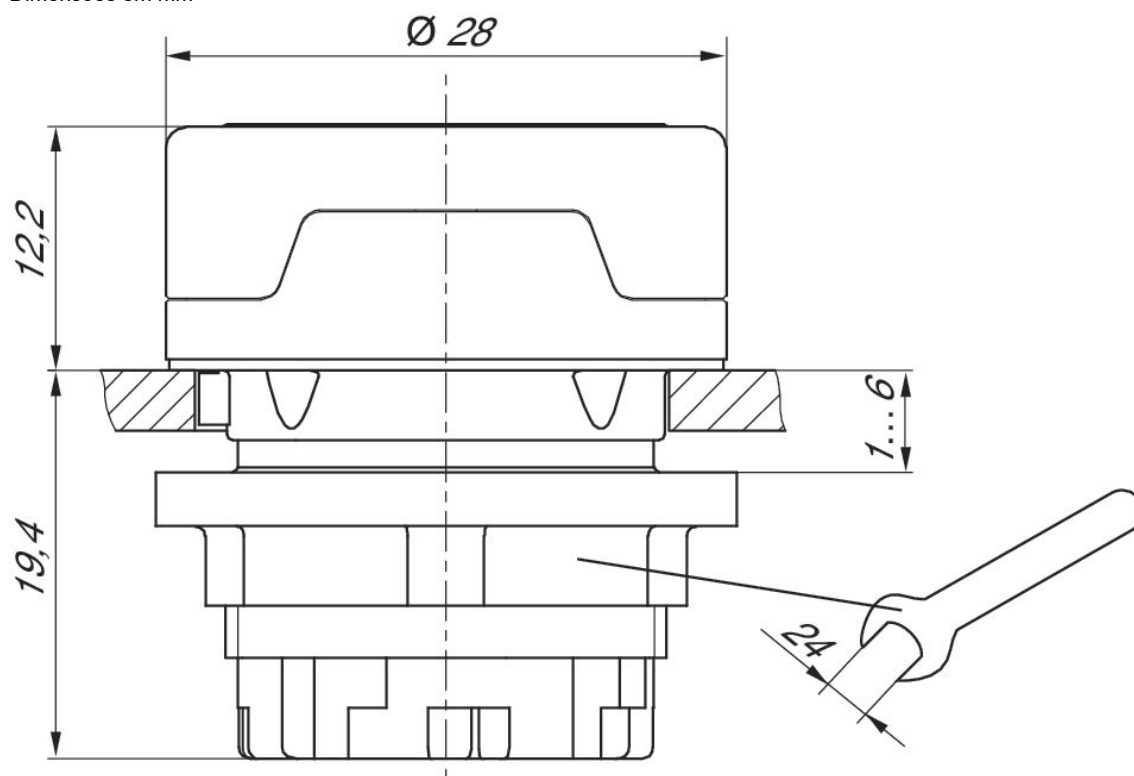
Elementos de acionamento para válvulas do painel elétrico das séries AP/ST

AP  
ST



Modelo	Cor	N° de material
botão para pressionar	amarelo	R412012736

Dimensões em mm





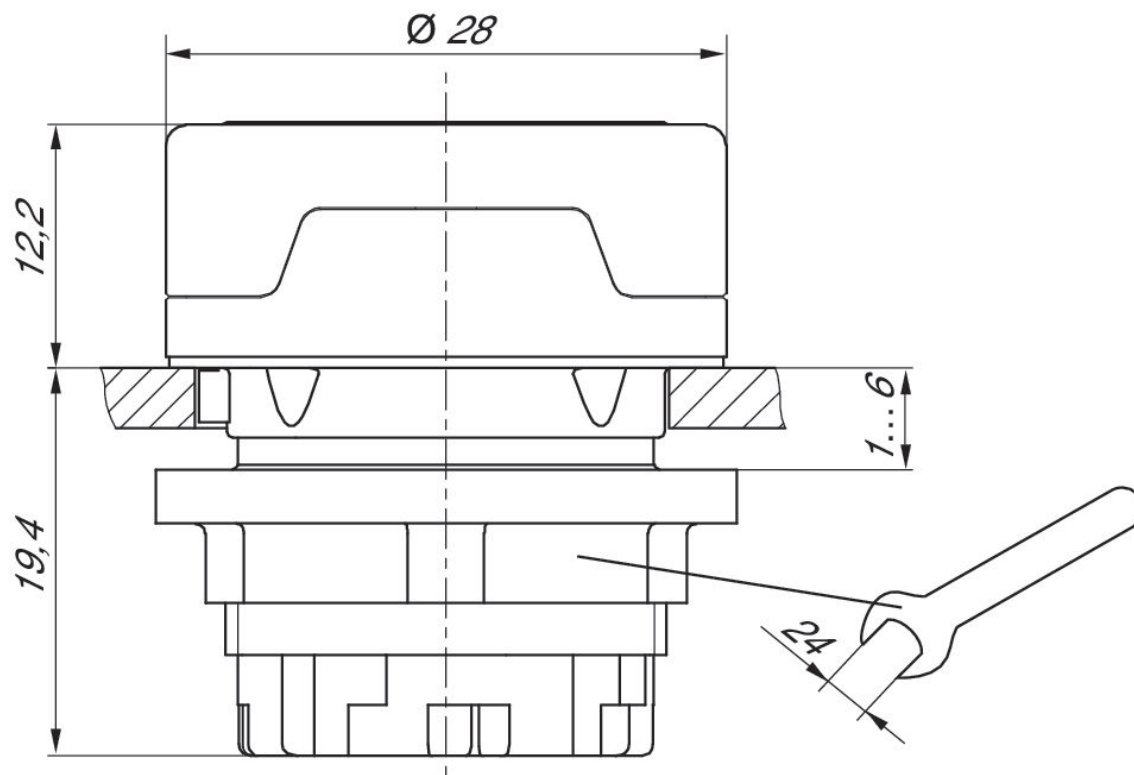
Elementos de acionamento para válvulas do painel elétrico das séries AP/ST

AP  
ST



Modelo	Cor	N° de material
botão para pressionar	Verde	R412012737

Dimensões em mm



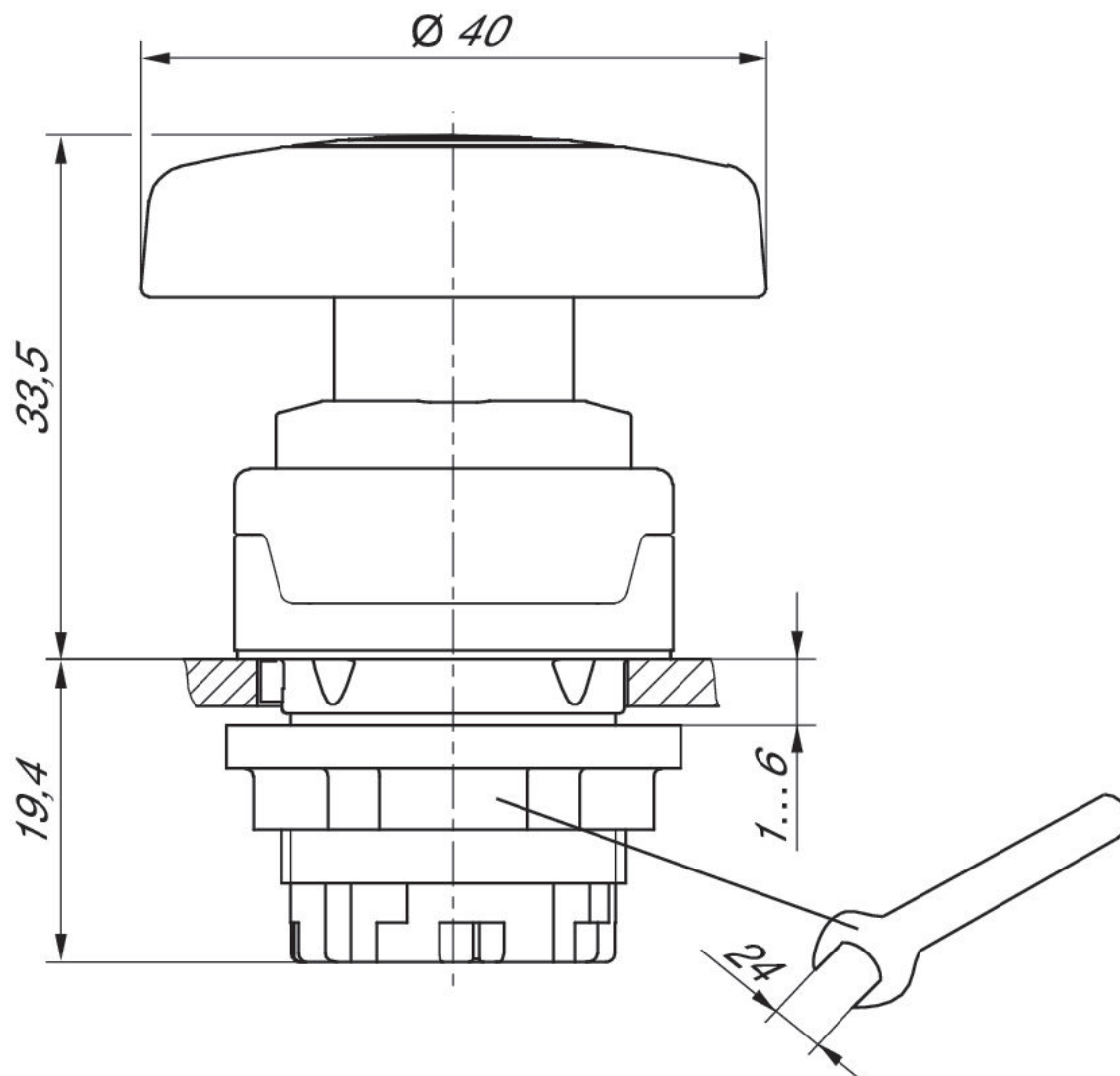
Elementos de acionamento para válvulas do painel elétrico das séries AP/ST

AP  
ST



Modelo	Cor	N° de material
Botão cogumelo	vermelho	R412012738

Dimensões em mm



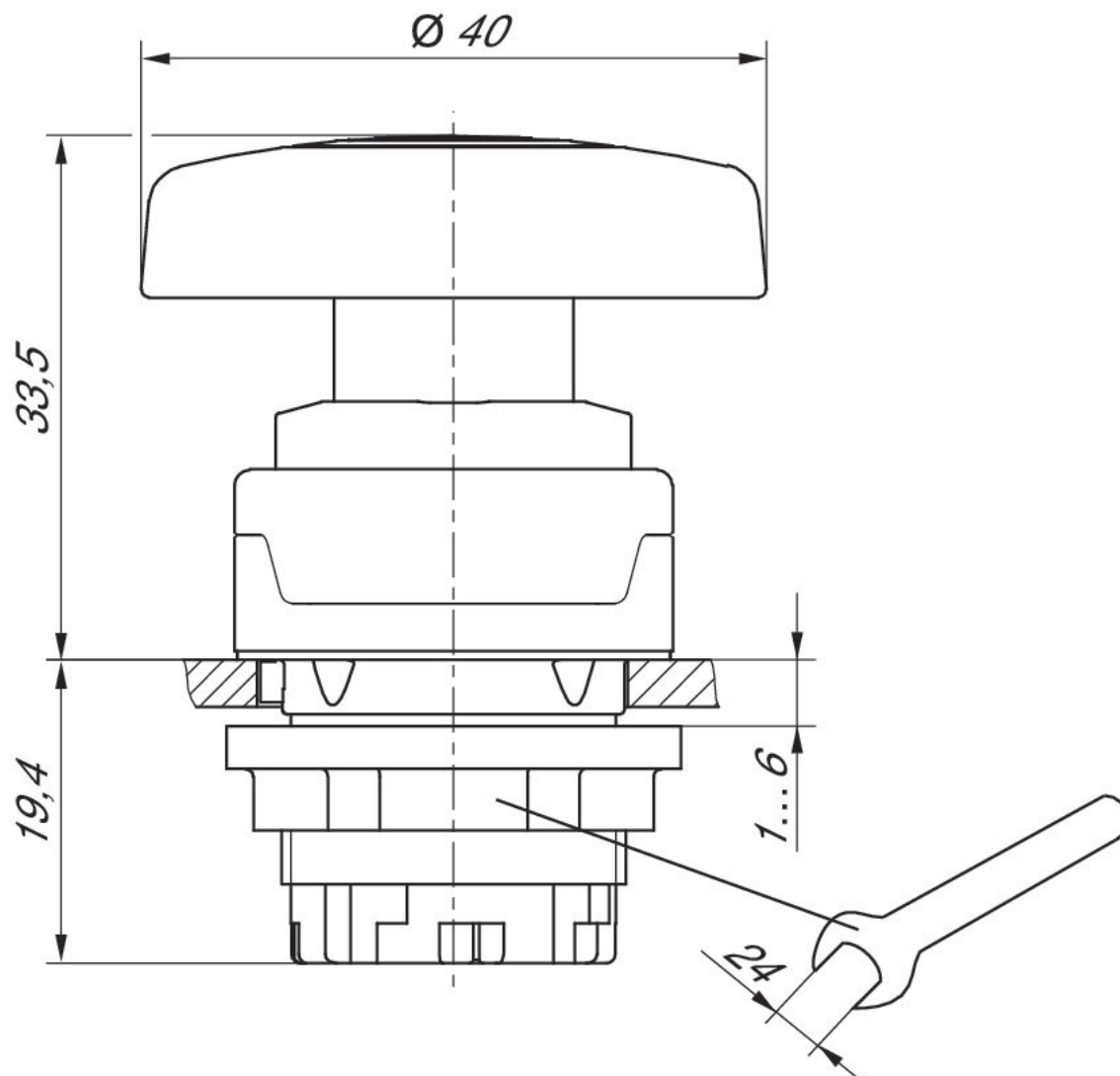
Elementos de acionamento para válvulas do painel elétrico das séries AP/ST

AP  
ST



Modelo	Cor	N° de material
Botão cogumelo	Verde	R412012739

Dimensões em mm



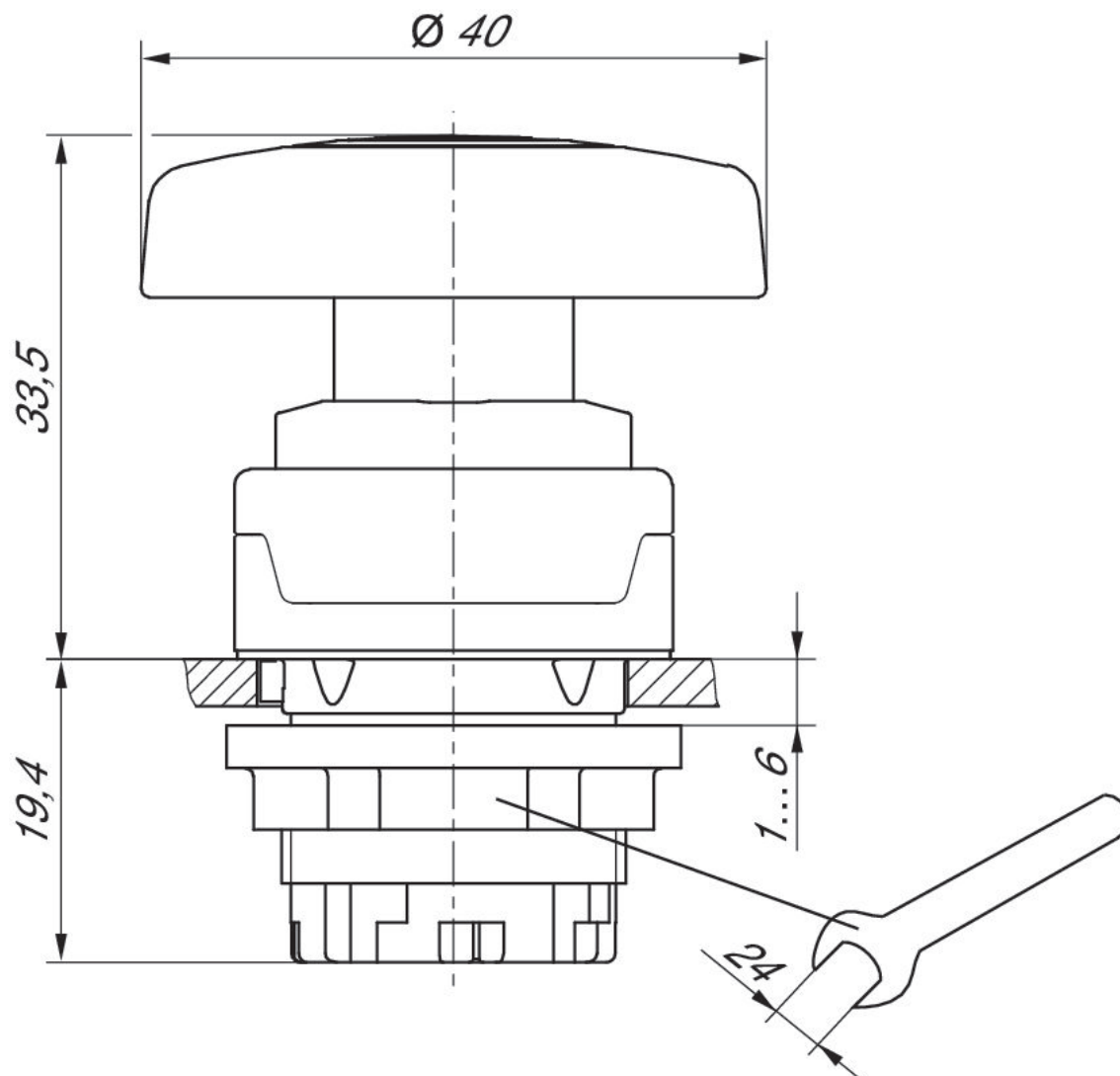
Elementos de acionamento para válvulas do painel elétrico das séries AP/ST

AP  
ST



Modelo	Cor	N° de material
Botão cogumelo	amarelo	R412012740

Dimensões em mm



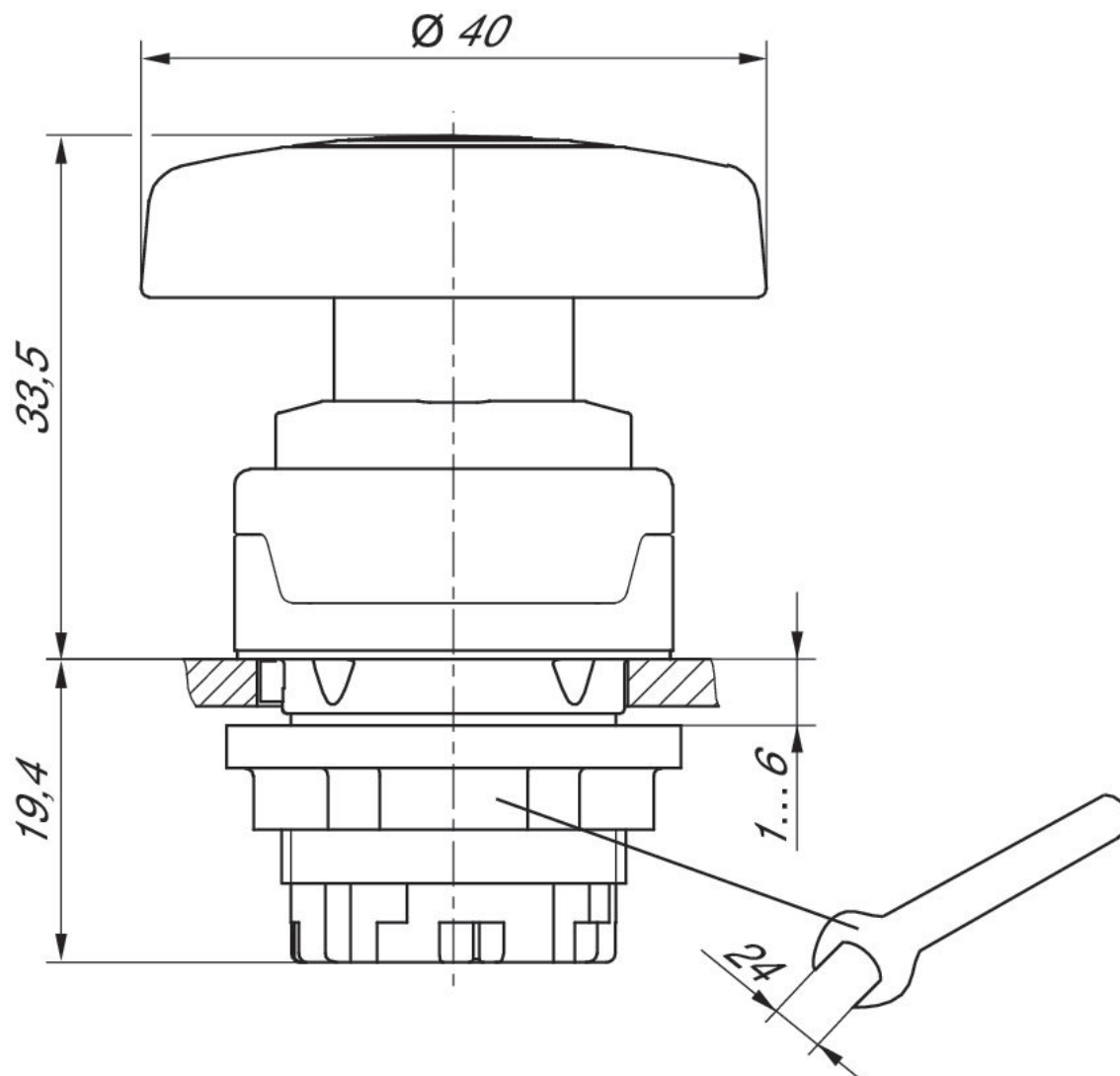
Elementos de acionamento para válvulas do painel elétrico das séries AP/ST

AP  
ST



Modelo	Cor	N° de material
Botão cogumelo com bloqueio e destravamento por rotação	vermelho	R412012741

Dimensões em mm



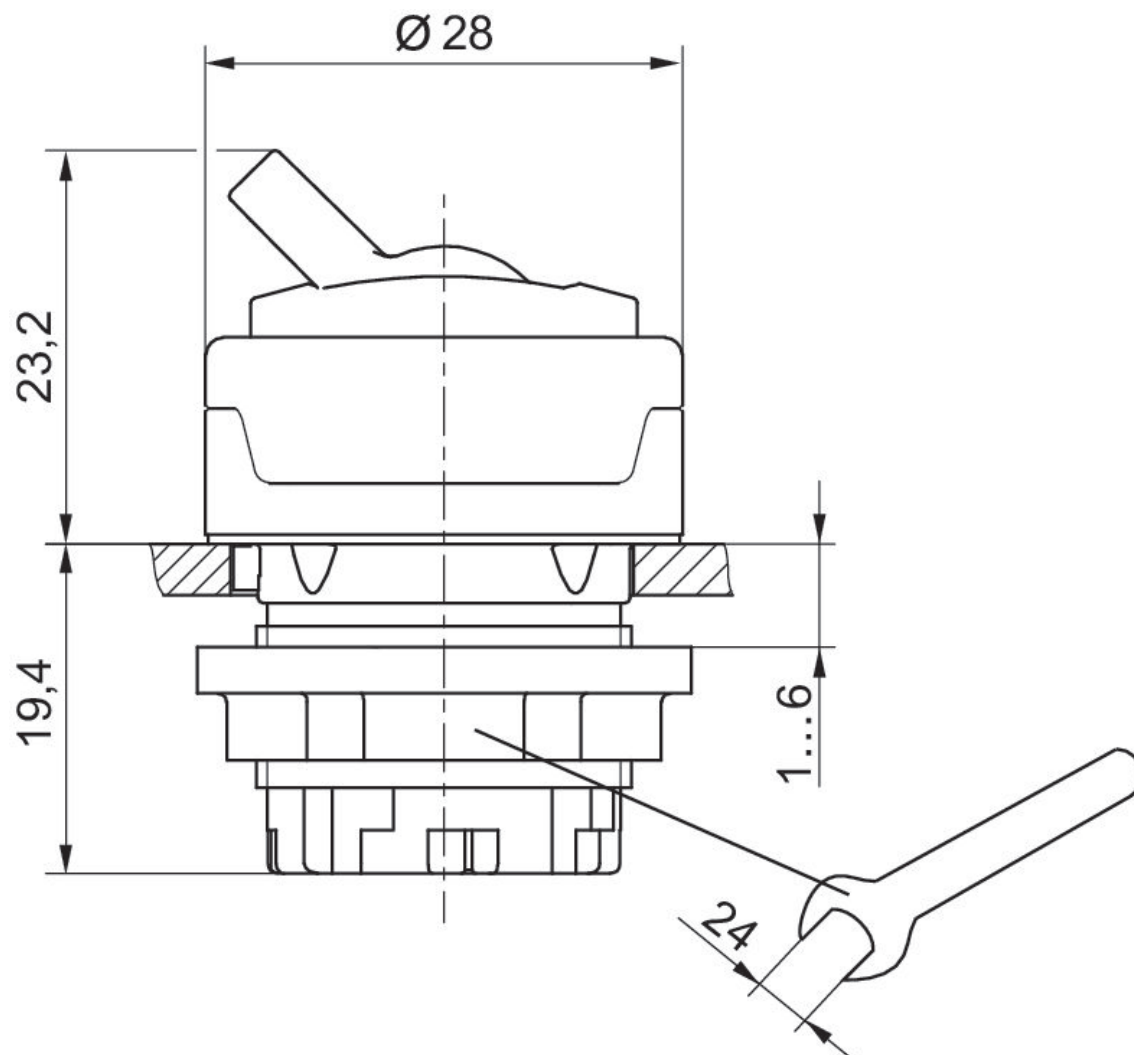
Elementos de acionamento para válvulas do painel elétrico das séries AP/ST

AP  
ST



Modelo	Cor	N° de material
Balanceiro	vermelho	R412012742

Dimensões em mm



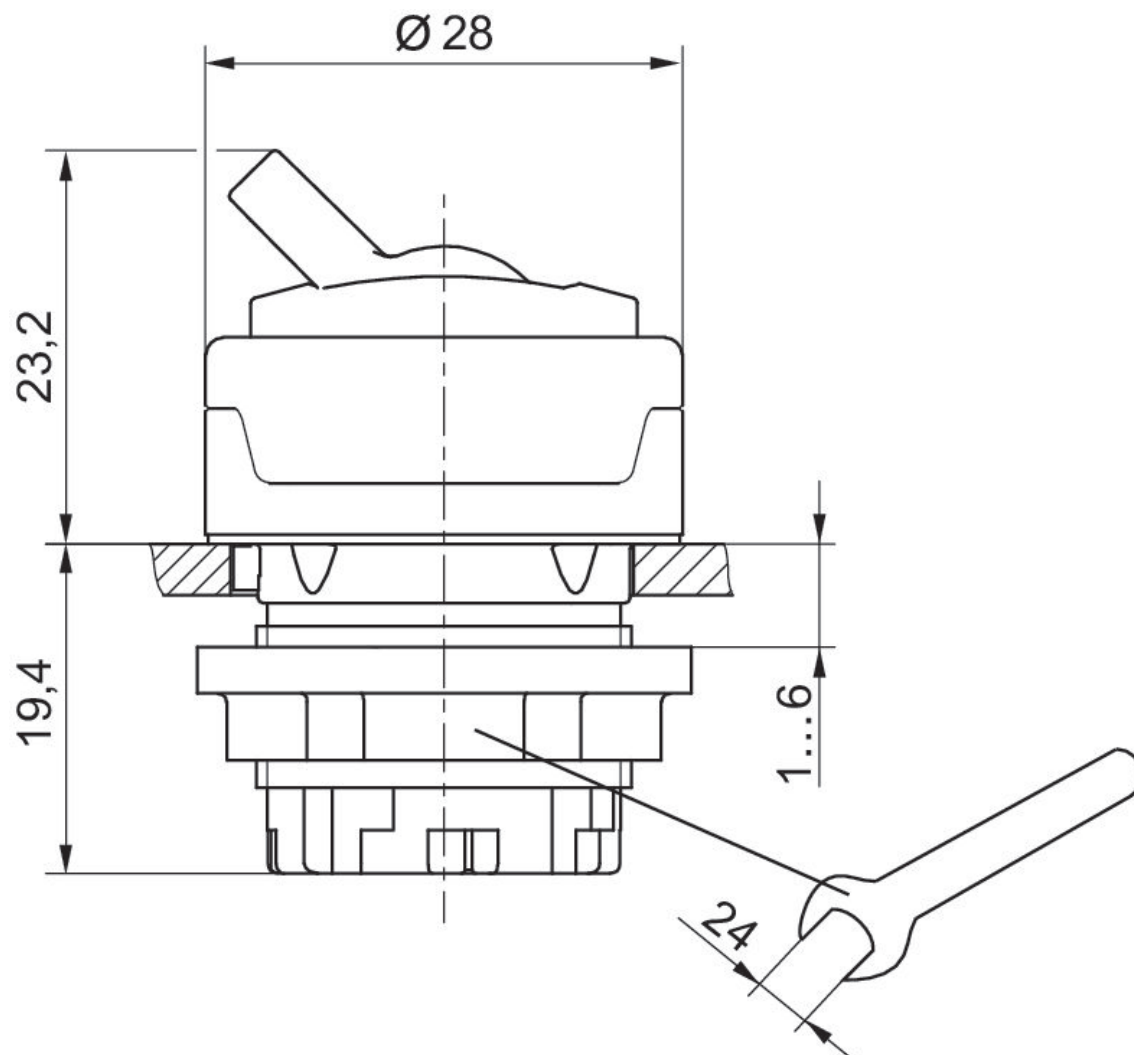
Elementos de acionamento para válvulas do painel elétrico das séries AP/ST

AP  
ST



Modelo	Cor	N° de material
Balanceiro	Branco	R412012743

Dimensões em mm



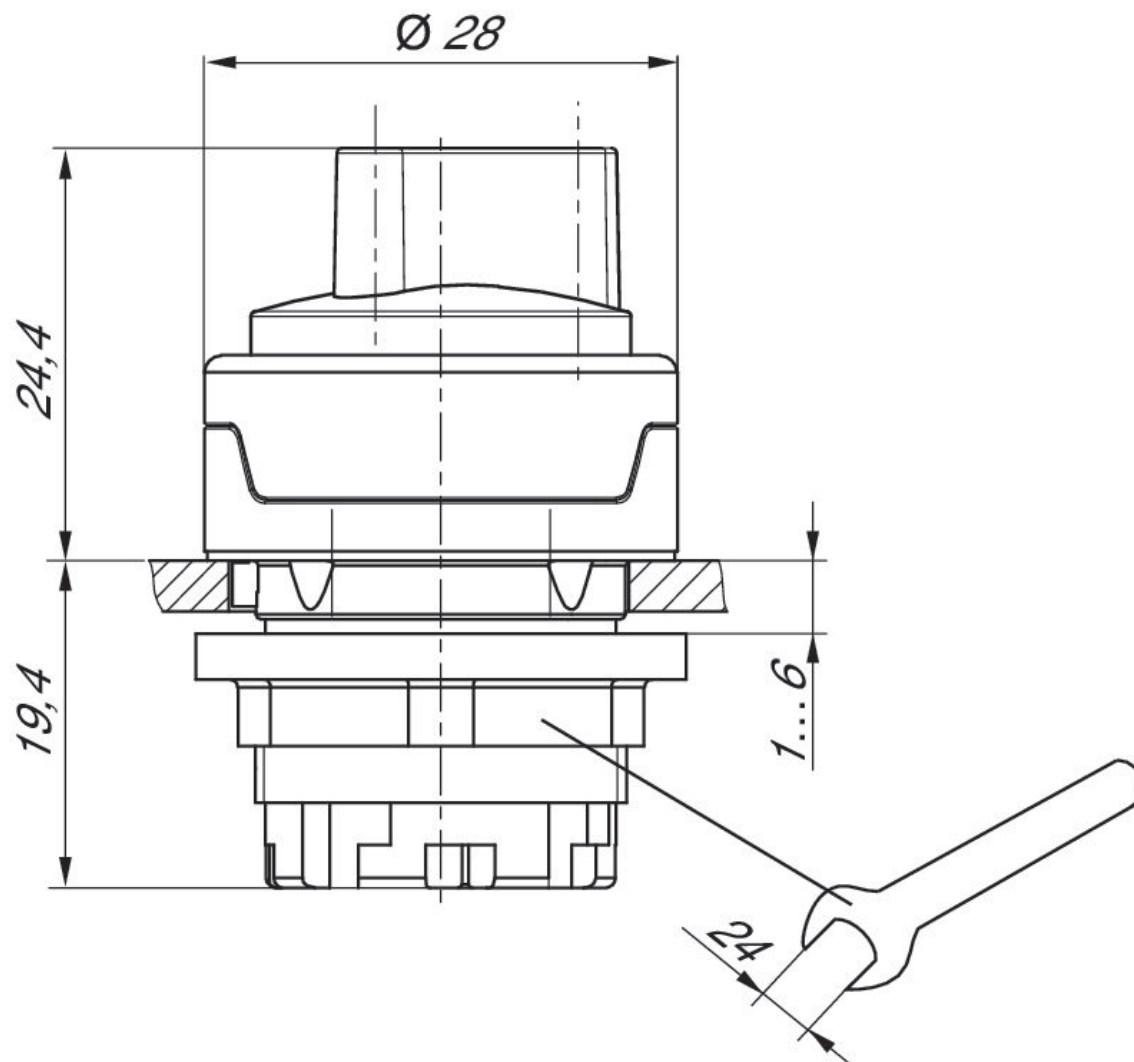
Elementos de acionamento para válvulas do painel elétrico das séries AP/ST

AP  
ST



Modelo	Cor	N° de material
Interruptor giratório com dois pontos de retenção	vermelho	R412012744

Dimensões em mm





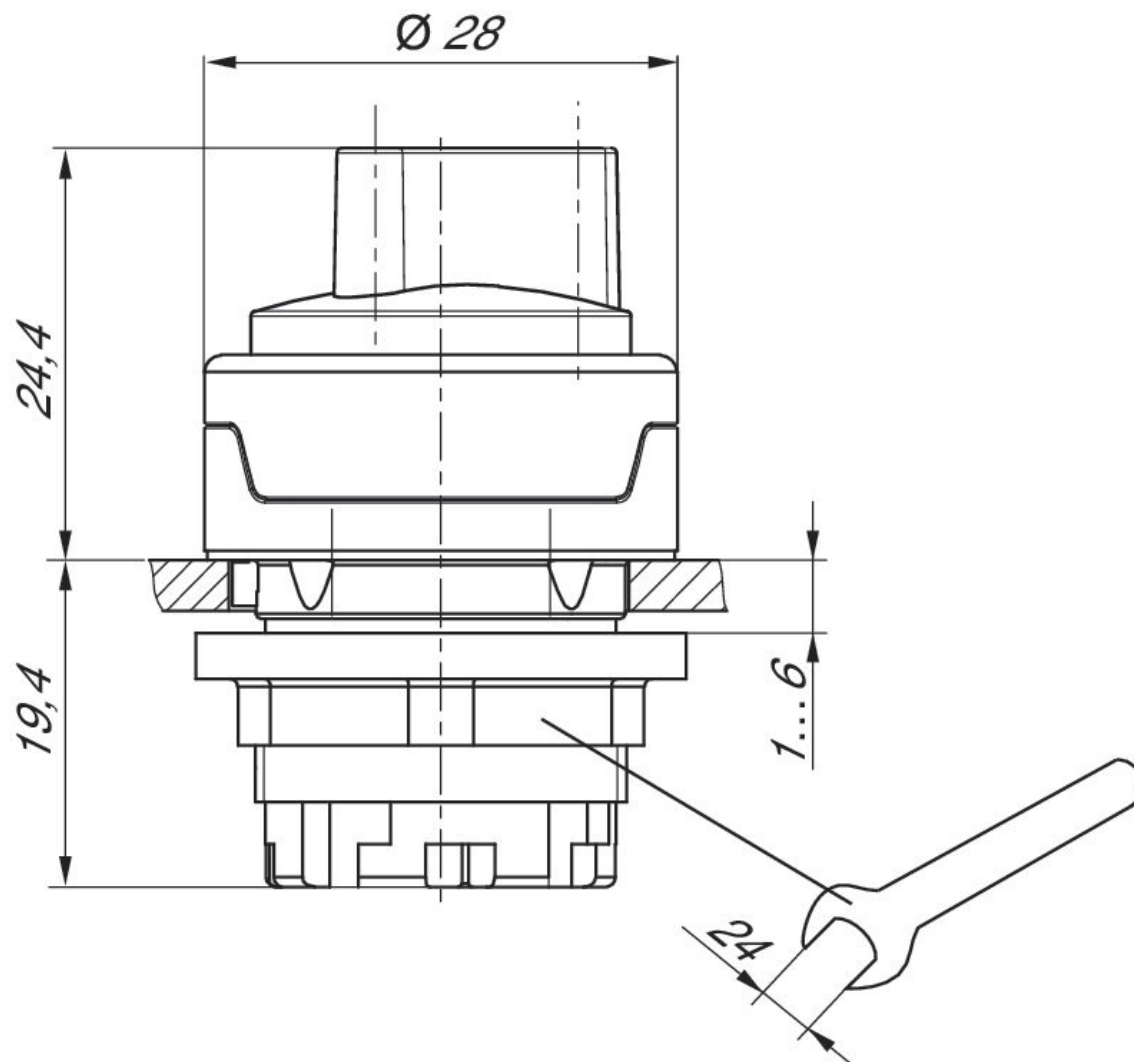
Elementos de acionamento para válvulas do painel elétrico das séries AP/ST

AP  
ST



Modelo	Cor	N° de material
Interruptor giratório com dois pontos de retenção	Cinza	R412012745

Dimensões em mm

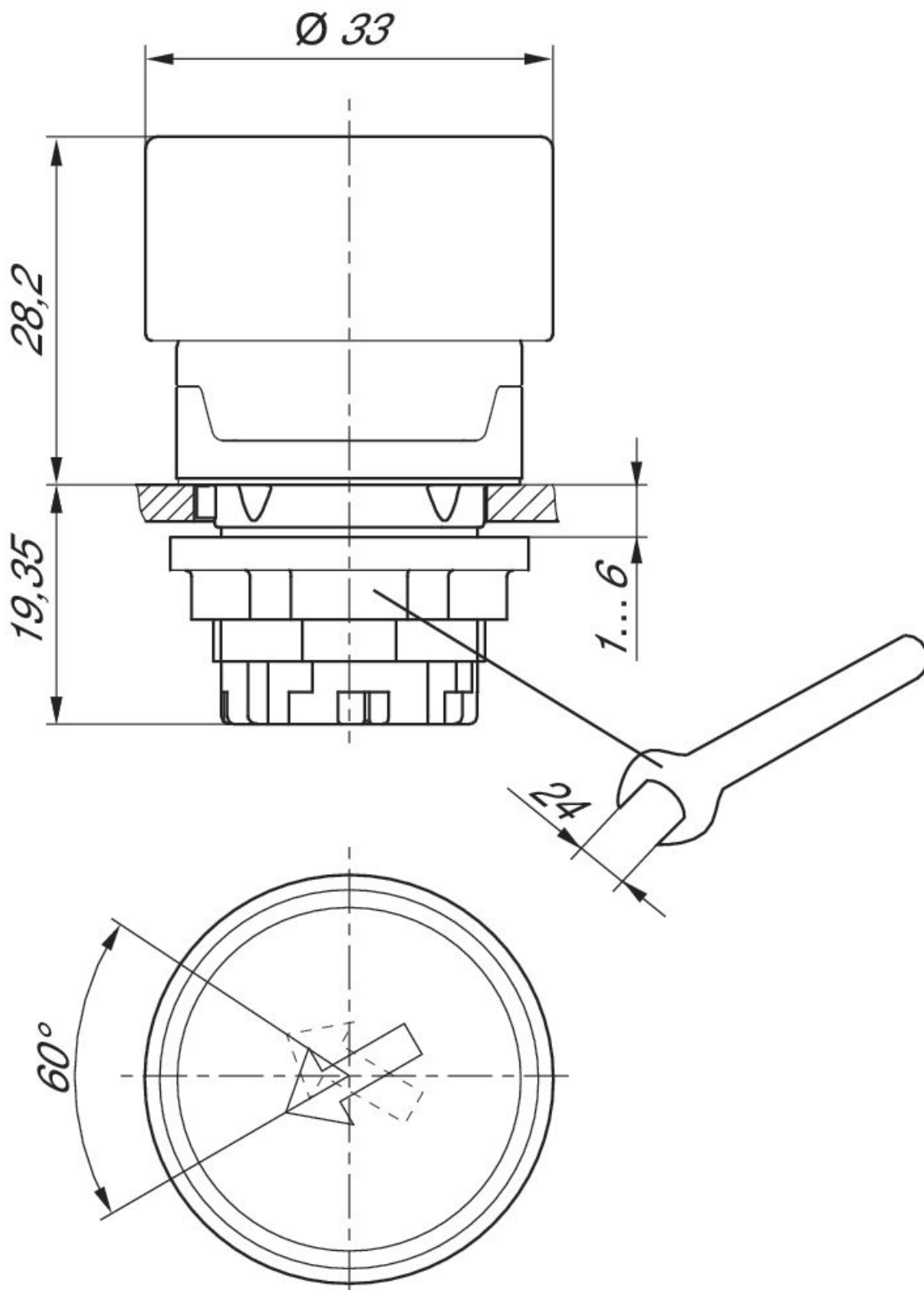


## Elementos de acionamento para válvulas do painel elétrico das séries AP/ST

AP  
ST

Modelo	Cor	N° de material
Botão para pressionar com bloqueio e destravamento por rotação	Preto	R412012748

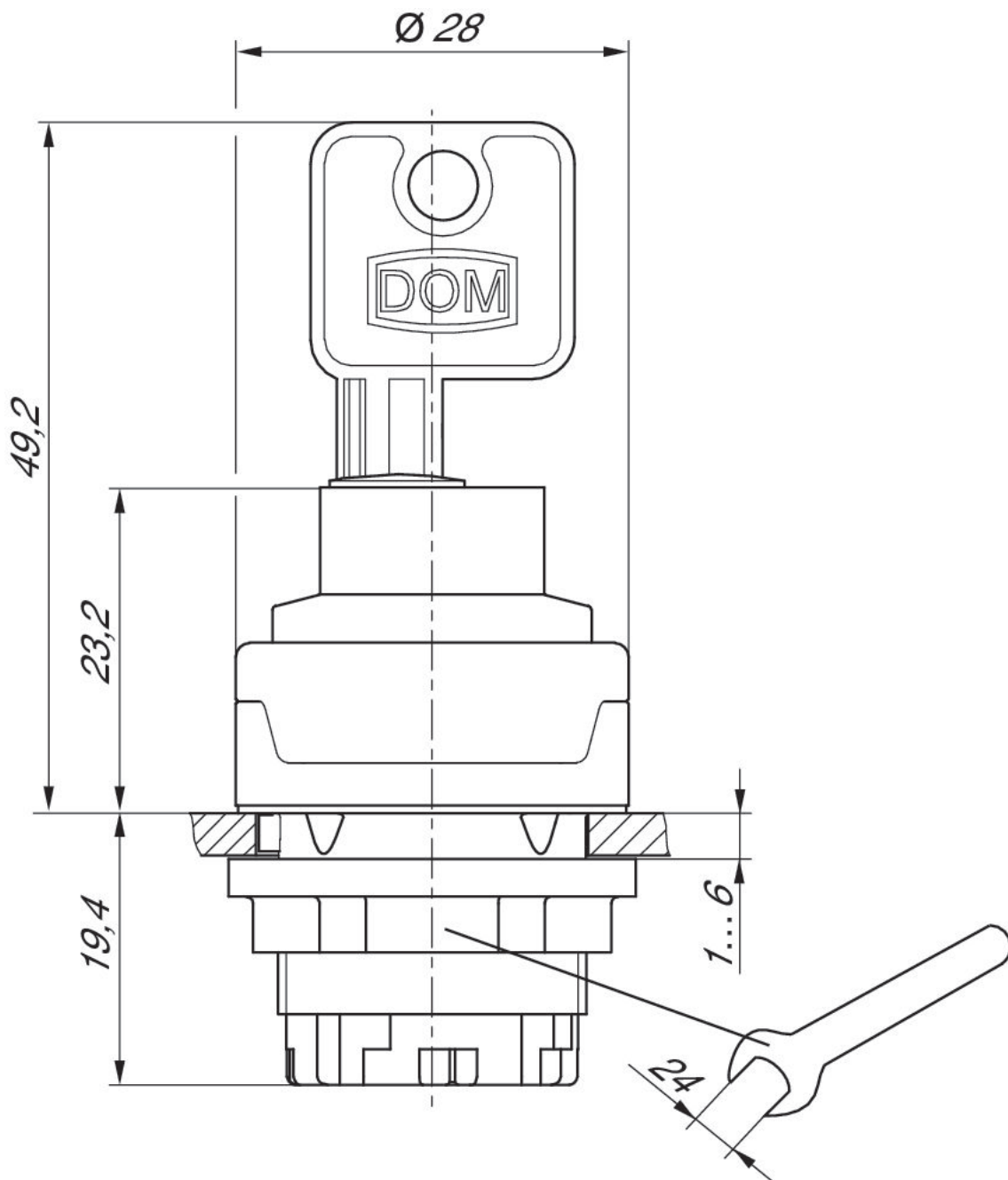
Dimensões em mm



**Elementos de acionamento para válvulas do painel elétrico das séries AP/ST**AP  
ST

Modelo	Cor	N° de material
Fechadura giratória com duas chaves	Cinza	R412012746
Fechadura giratória com duas chaves	Cinza	R412015479

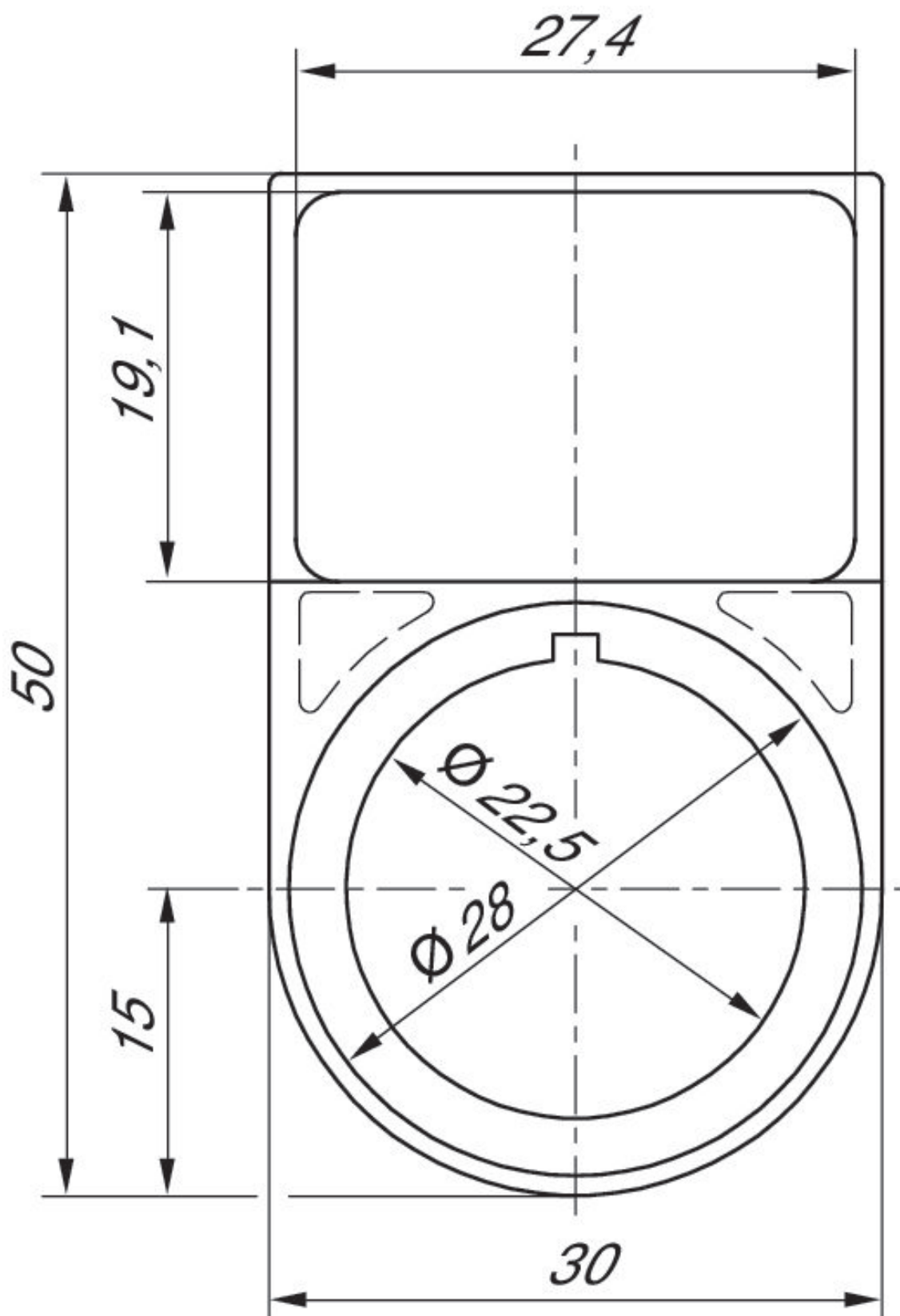
Dimensões em mm



**Acessório para elementos de acionamento das válvulas do painel elétrico das séries AP/ST**AP  
ST

Modelo	Cor	N° de material
Porta-etiquetas	Antracite	R412012749

Dimensões em mm



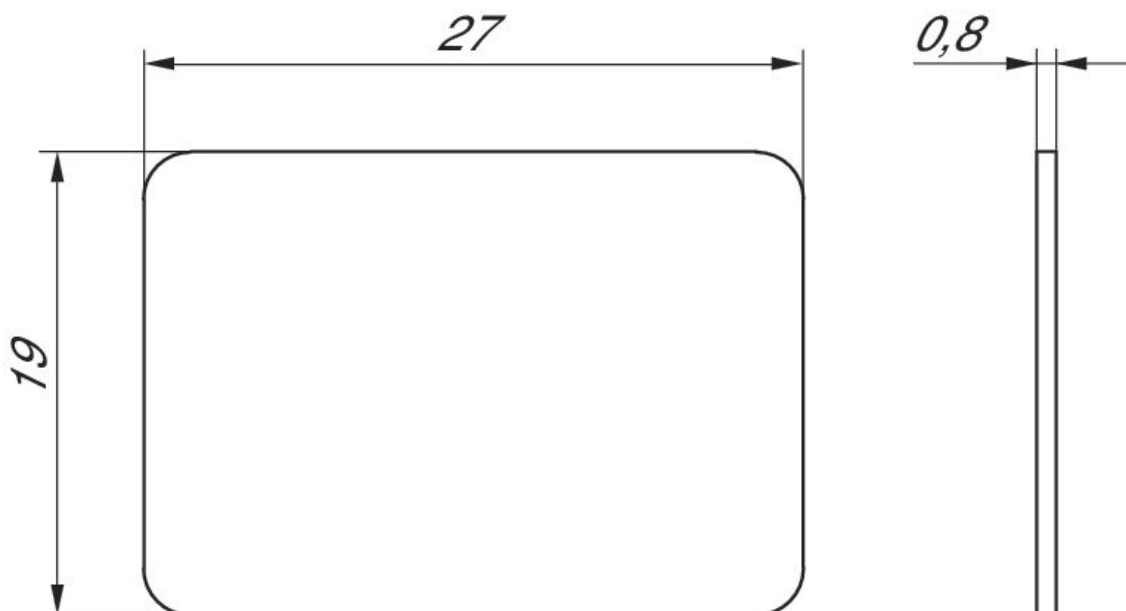
**Acessório para elementos de acionamento das válvulas do painel elétrico das séries AP/ST**

AP  
ST



Modelo	Cor	N° de material
Tensão de designação, retangulares	prata	R412012750

Dimensões em mm

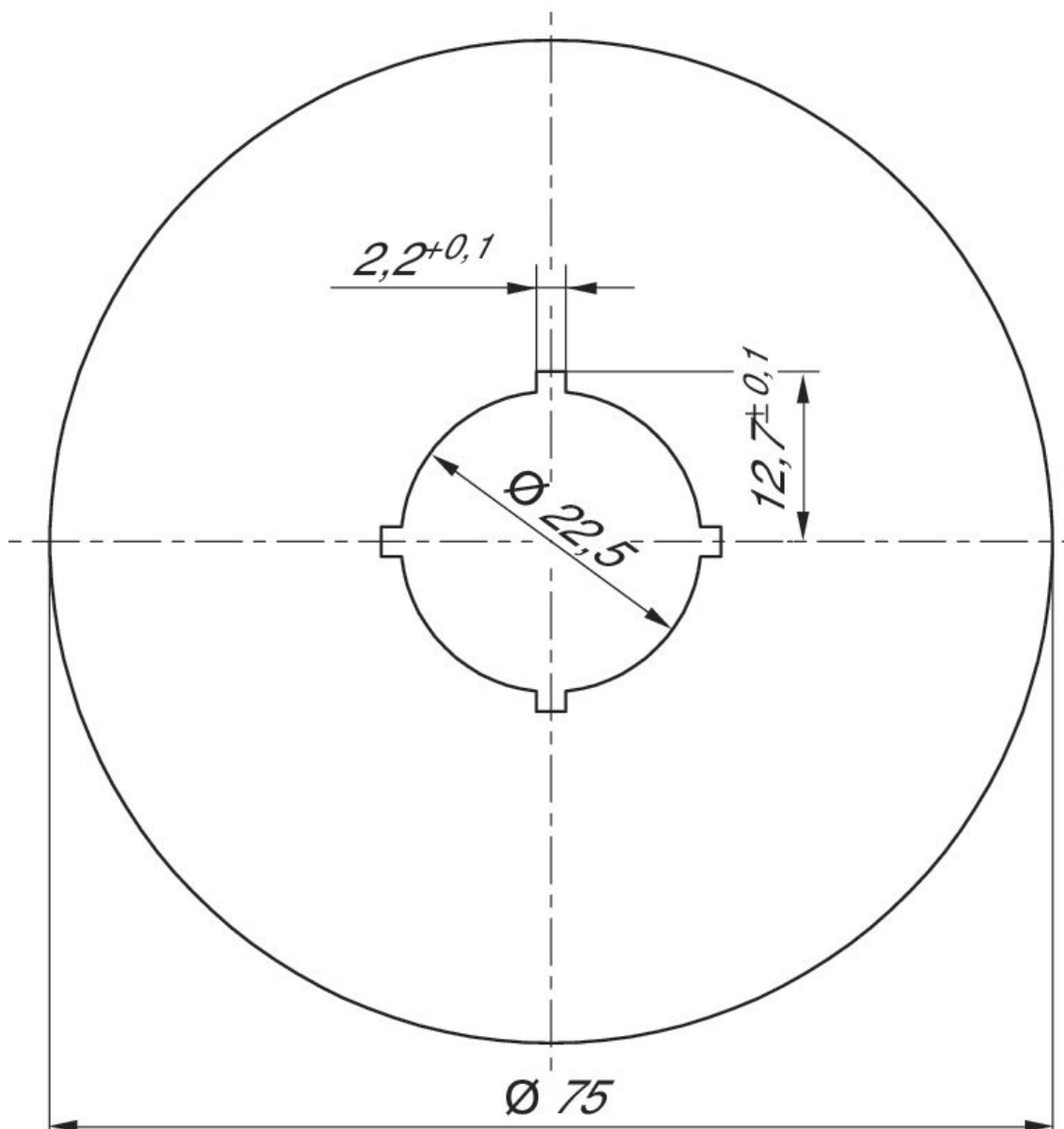




**Acessório para elementos de acionamento das válvulas do painel elétrico das séries AP/ST**AP  
ST

Modelo	Cor	N° de material
Placa de identificação de desligamento de emergência, redonda	amarelo	R412012751

Dimensões em mm



Somente para válvulas com retorno por mola da série ST (R422002211, R422002213)

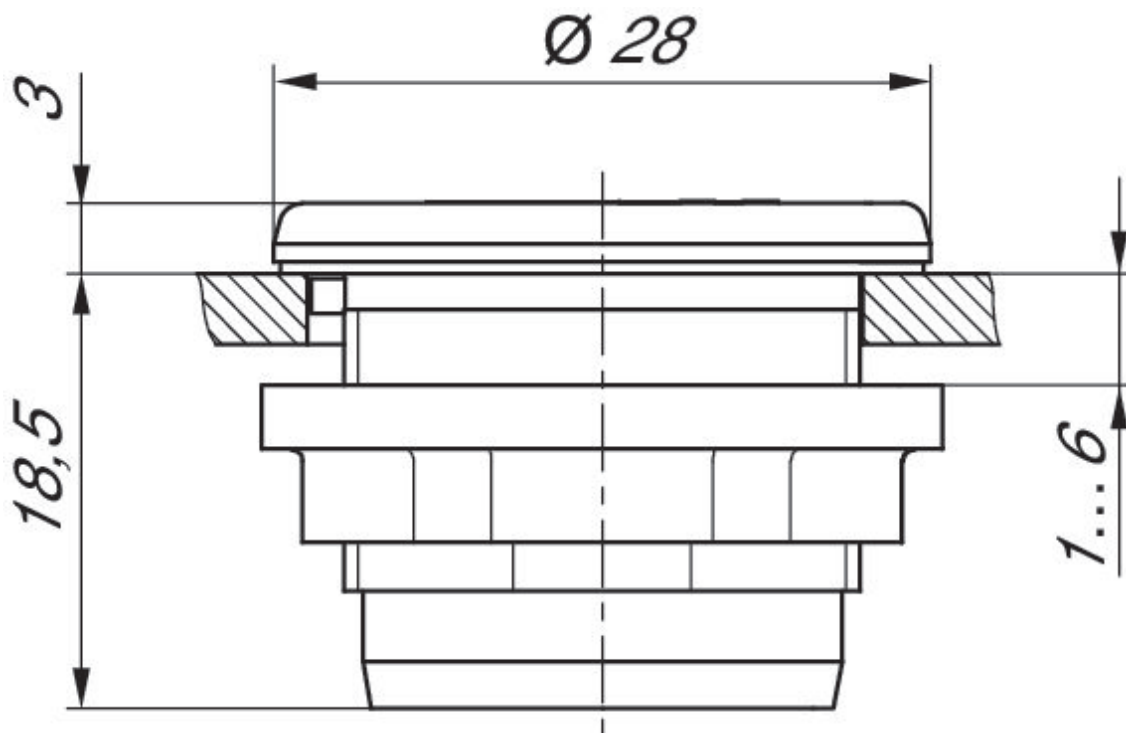
Acessório para elementos de acionamento das válvulas do painel elétrico das séries AP/ST

AP  
ST



Modelo	Cor	N° de material
Bujão cego	Antracite	R412012752

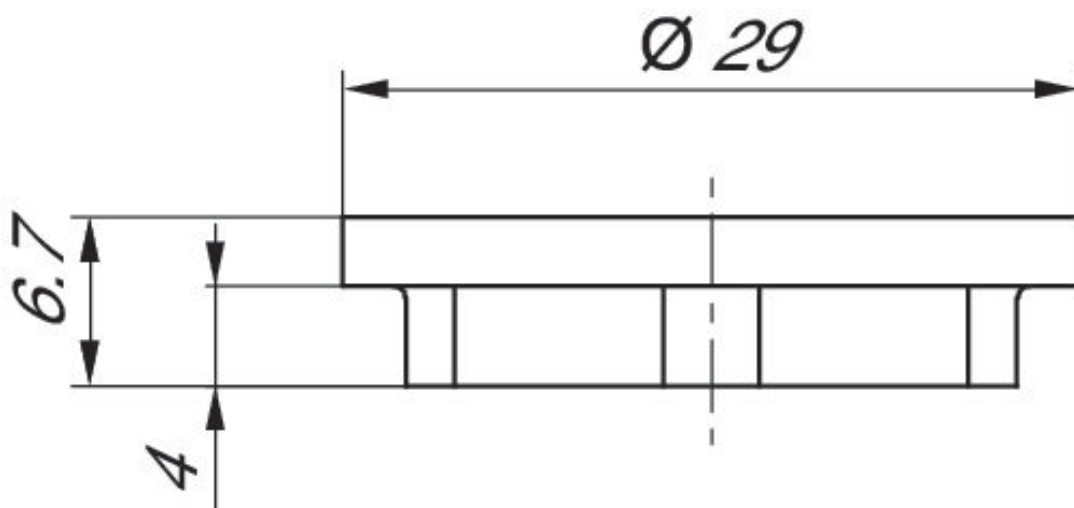
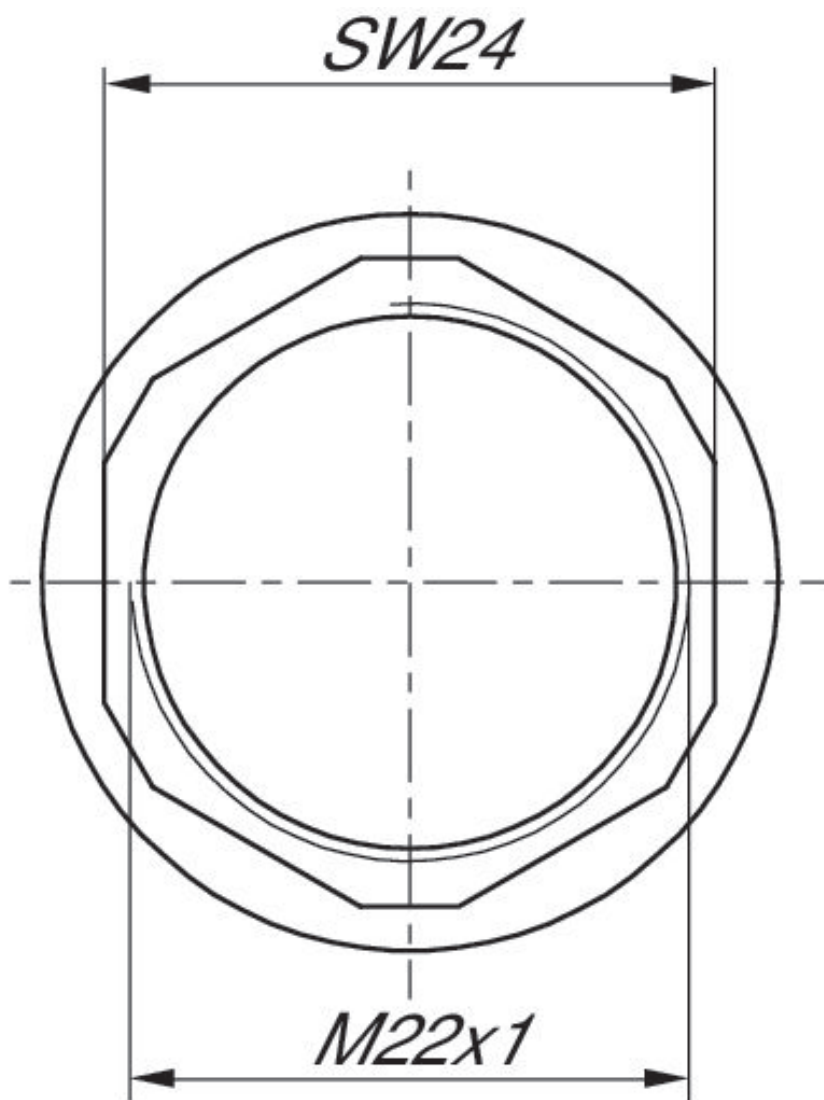
Dimensões em mm



**Acessório para elementos de acionamento das válvulas do painel elétrico das séries AP/ST**AP  
ST

Modelo	Cor	N° de material
Anel de fixação M22x1	Preto	R412012753

Dimensões em mm



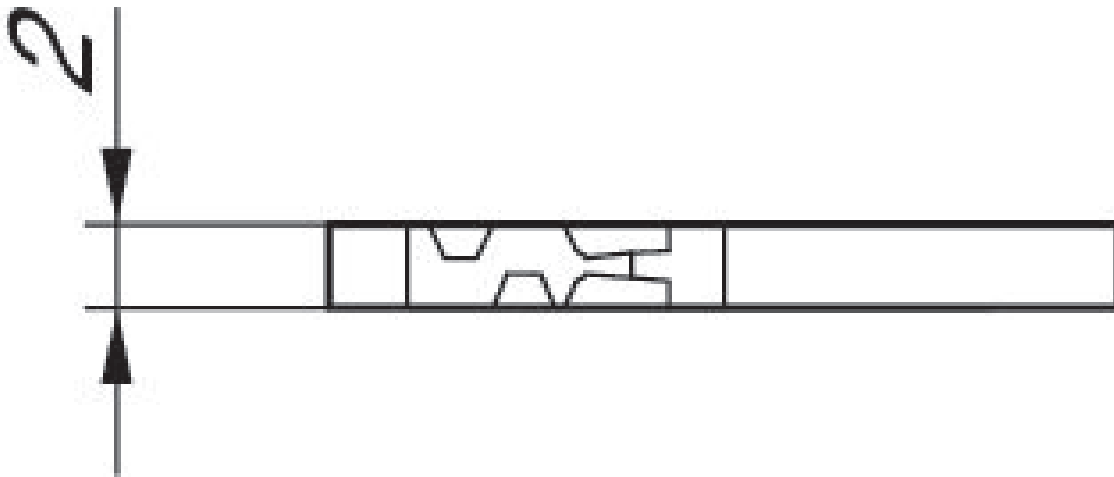
**Acessório para elementos de acionamento das válvulas do painel elétrico das séries AP/ST**

AP  
ST

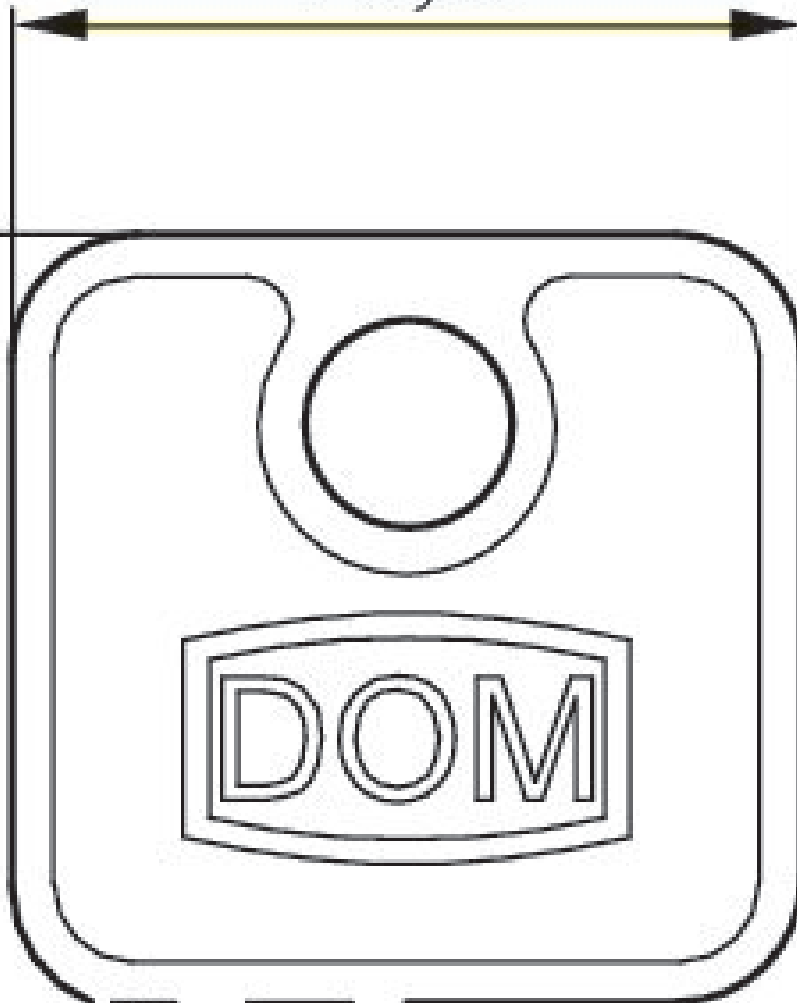


Modelo	N° de material
Chave de reposição	R412012989

Dimensões em mm



18,8



40,8

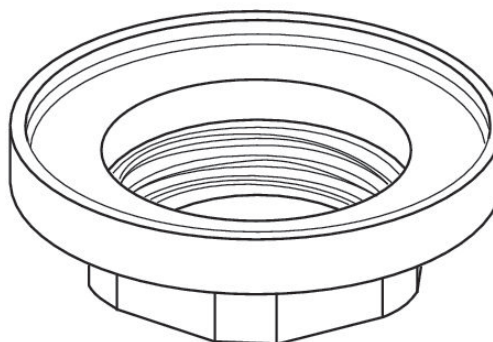
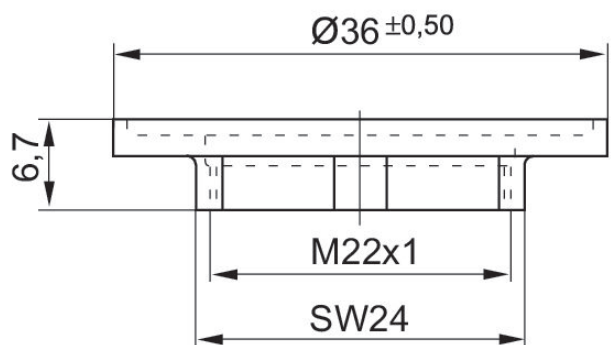
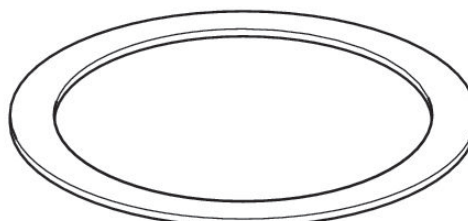
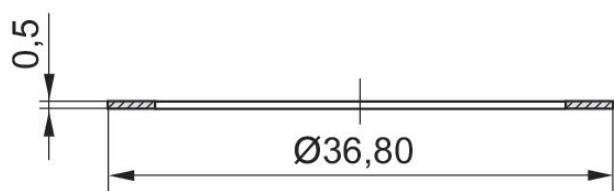
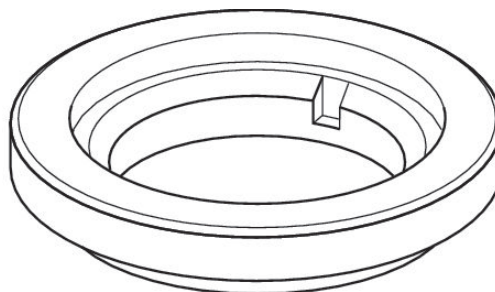
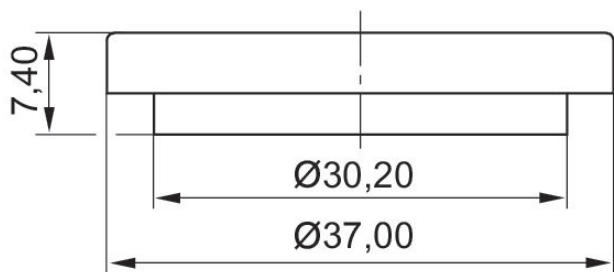
Acessório para elementos de acionamento das válvulas do painel elétrico das séries AP/ST

AP  
ST



Modelo	Nº de material
Anel de redução Ø30,5 para Ø22,5	R412015512

Dimensões em mm





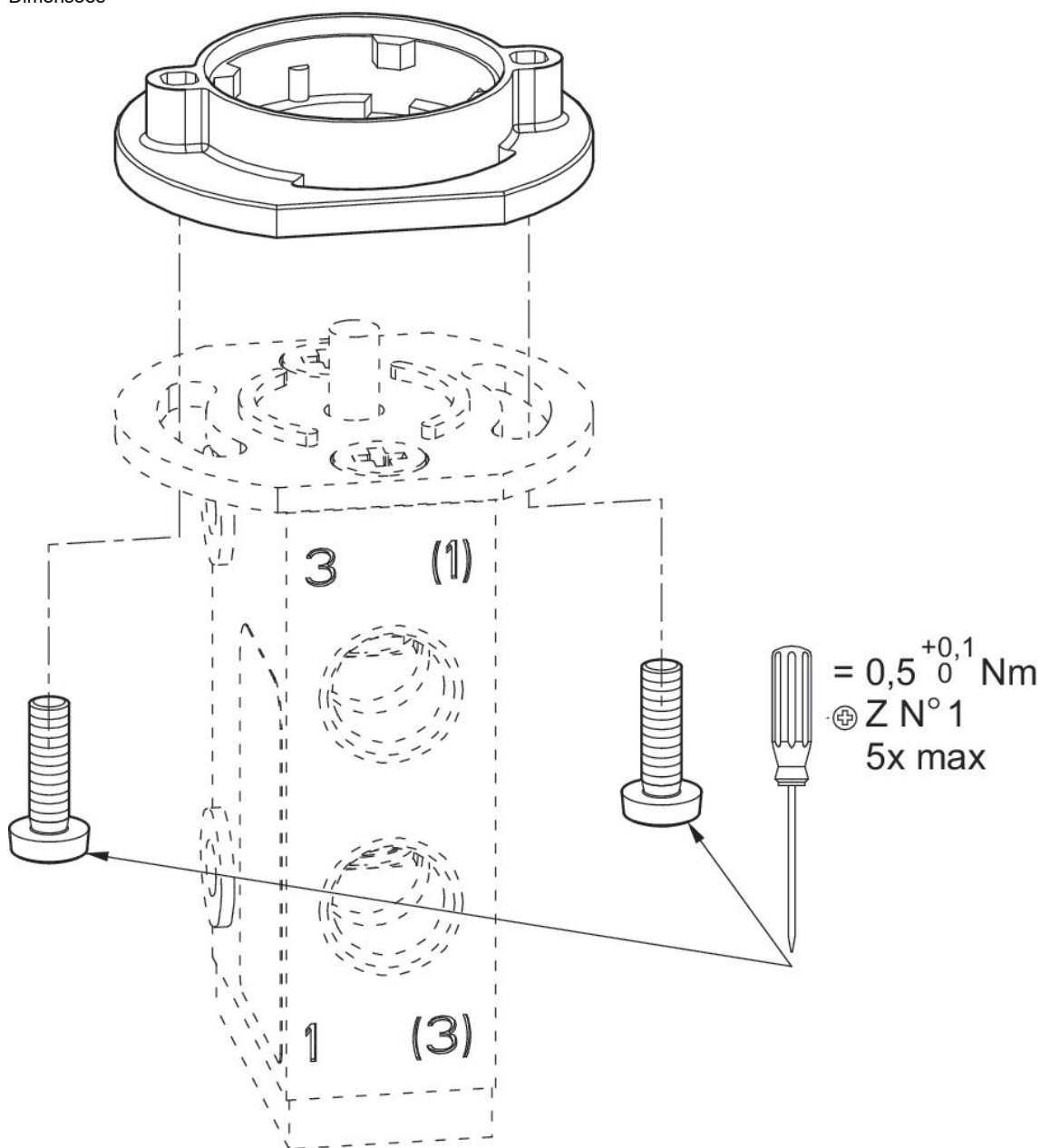
**Kit de adaptador para a união de elementos de acionamento com válvulas das séries AP/ST**

AP  
ST



Modelo	N° de material
Adaptador	R422002219

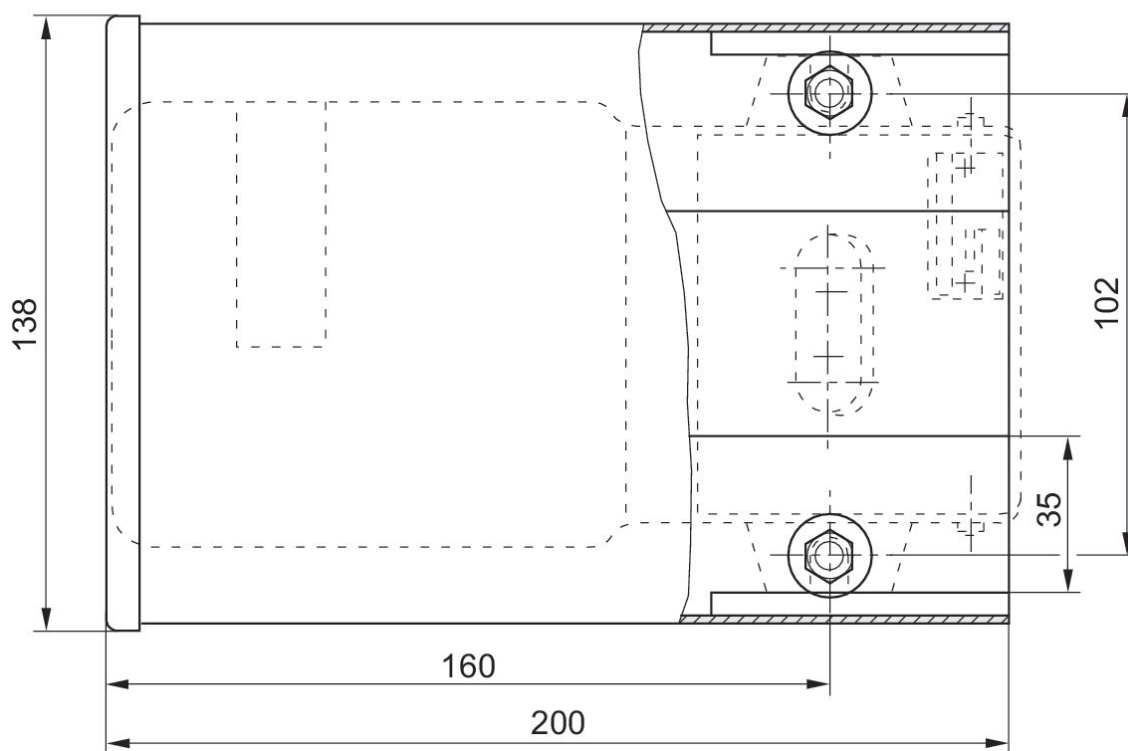
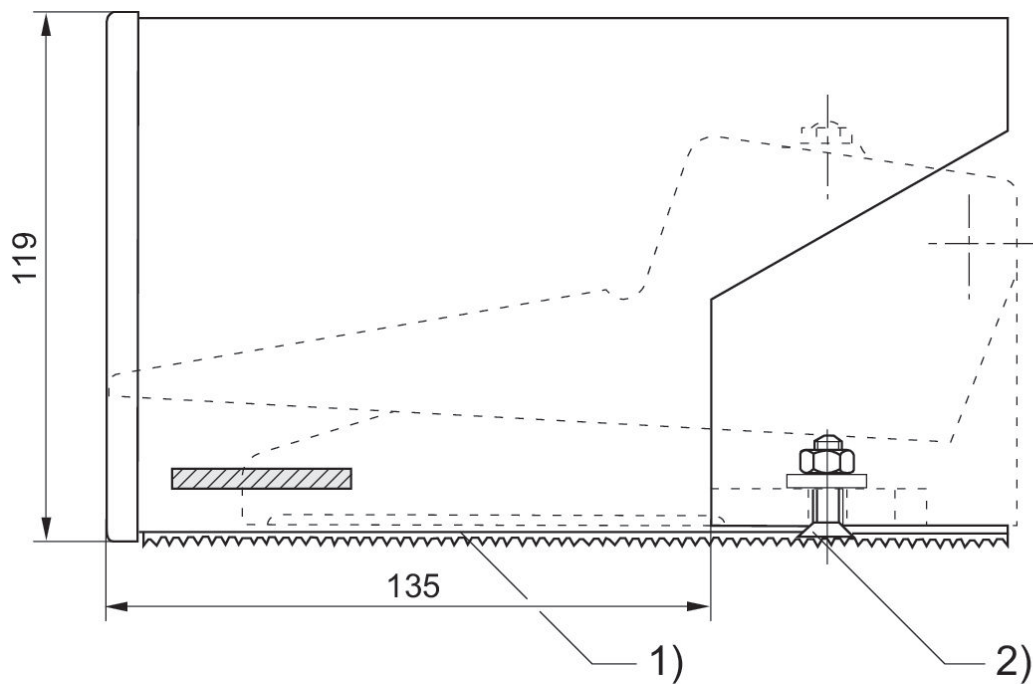
Dimensões



para válvulas montadas em painel

**Cobertura de proteção, Série AP**

Tipo	N° de material
Cobertura de proteção para acionamento de pé da válvula	1828104001

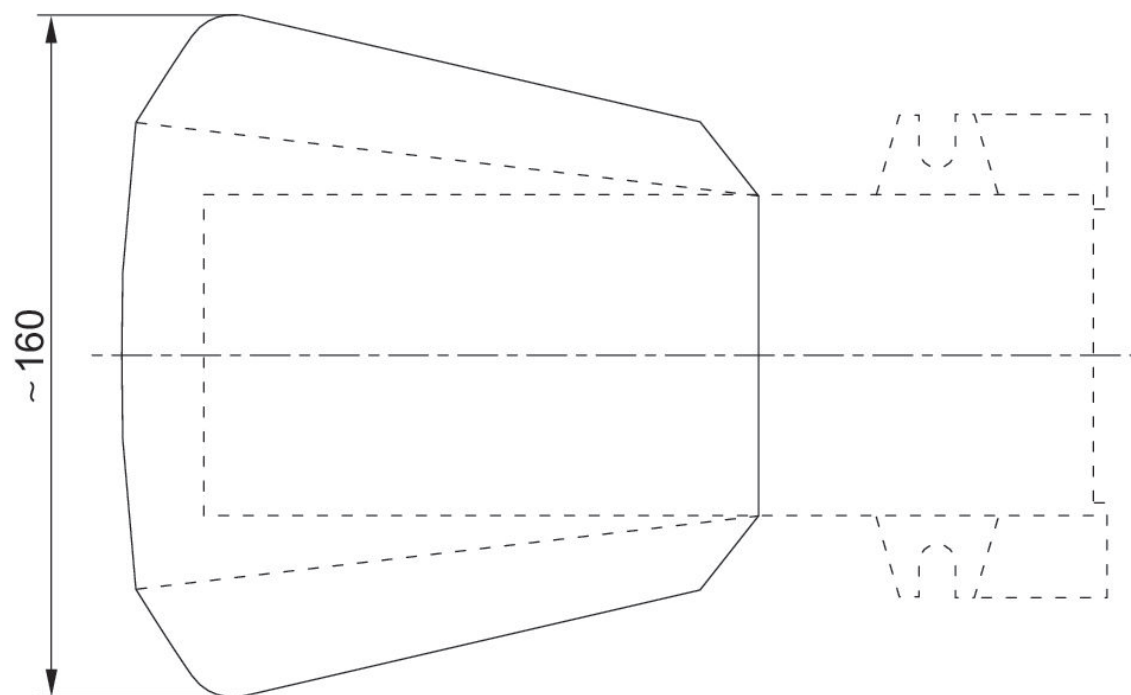
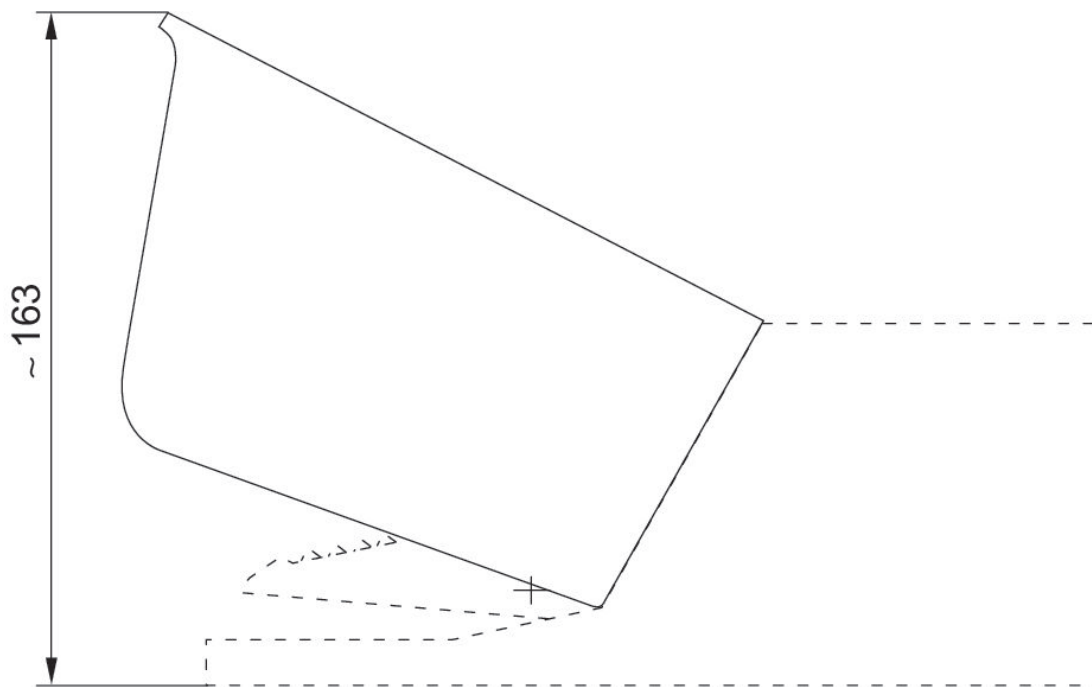


1) Borracha estriada 2) Parafuso de cabeça escariada com sextavado interior M6 x20

**Cobertura de proteção, Série AP**

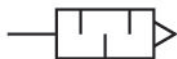


Tipo	N° de material
Cobertura de proteção para acionamento de pé da válvula, com engate	1828104002



### Silenciador, série SI1

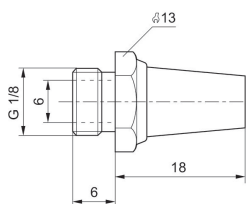
rosca externa  
bronze sintetizado



Conexão de ar comprimido	Nível de pressão sonora [dB]	Fluxo nominal [l/min]	Unidade de fornecimento [Peça]	Peso [kg]	N° de material
G 1/8	75	1623	10	0.01	1827000000
G 1/4	79	3390	10	0.02	1827000001

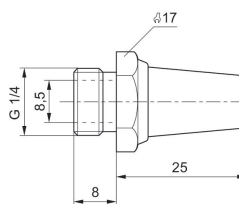
#### 1827000000

Dimensões em mm



#### 1827000001

Dimensões em mm



# Efficient pneumatic solutions, our program: cylinders and drives, valves and valve systems, air supply management



Visit us: [Emerson.com/Aventics](https://www.emerson.com/aventics)

Your local contact: [Emerson.com/contactus](https://www.emerson.com/contactus)



[Emerson.com](https://www.emerson.com)



[Facebook.com/EmersonAutomationSolutions](https://www.facebook.com/EmersonAutomationSolutions)



[LinkedIn.com/company/Emerson-Automation-Solutions](https://www.linkedin.com/company/Emerson-Automation-Solutions)



[Twitter.com/EMR\\_Automation](https://twitter.com/EMR_Automation)

An example configuration is depicted on the title page. The delivered product may thus vary from that in the illustration. Subject to change. This Document, as well as the data, specifications and other information set forth in it, are the exclusive property of AVENTICS GmbH. It may not be reproduced or given to third parties without its consent. Only use the AVENTICS products shown in industrial applications. Read the product documentation completely and carefully before using the product. Observe the applicable regulations and laws of the respective country. When integrating the product into applications, note the system manufacturer's specifications for safe use of the product. The data specified only serve to describe the product. No statements concerning a certain condition or suitability for a certain application can be derived from our information. The information given does not release the user from the obligation of own judgment and verification. It must be remembered that the products are subject to a natural process of wear and aging.

The Emerson logo is a trademark and service mark of Emerson Electric Co. Brand logotype are registered trademarks of one of the Emerson family of companies. All other marks are the property of their respective owners. © 2019 Emerson Electric Co. All rights reserved.



**CONSIDER IT SOLVED™**