

シリーズ AP



AVENTICS™

AVENTICS AP シリーズ 方向制御
バルブ


EMERSON™

シリーズ AP

AVENTICS AP シリーズ は、アルミニウム製ハウジングを備えた幅広いポペットバルブを提供しています。多くのバージョンの作動制御（ローラー、レバー、ペダル、プッシュボタン、またはプランジャー）に対応するAPシリーズは、オートメーションシステムおよびパネル設置用の汎用ソリューションです

- 軽量かつ弾力性のあるバルブ
- さまざまな機械的作動制御
- パネル設置



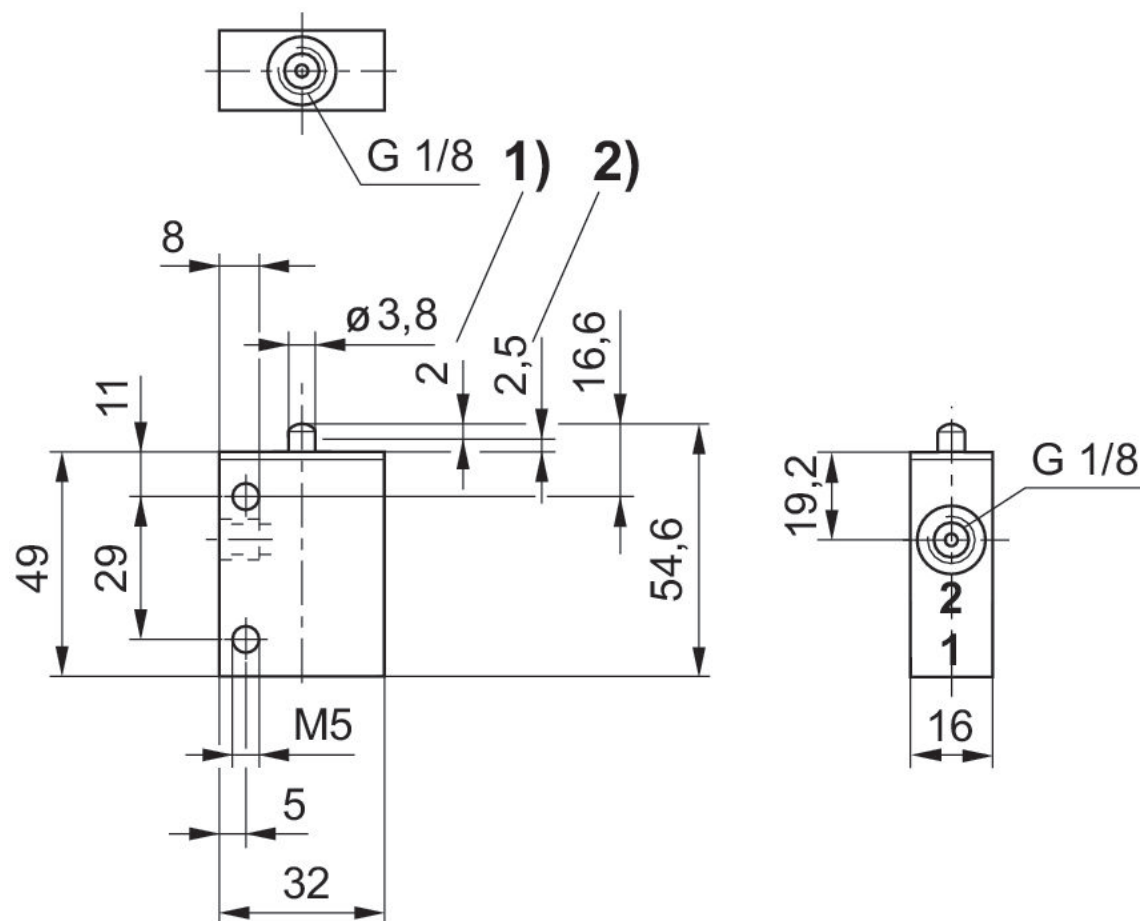
2/2方向制御弁, シリーズ AP

雌ねじ
メカニカル



作動エレメント	圧縮空気 ポート 入力	圧縮空気ポート 出力	マテリアル番号
プランジャ	G 1/8	G 1/8	0820404020

寸法



1) 作動ストローク 2) オーバーストローク
すべての作動タイプに基本弁の寸法が当てはまります。

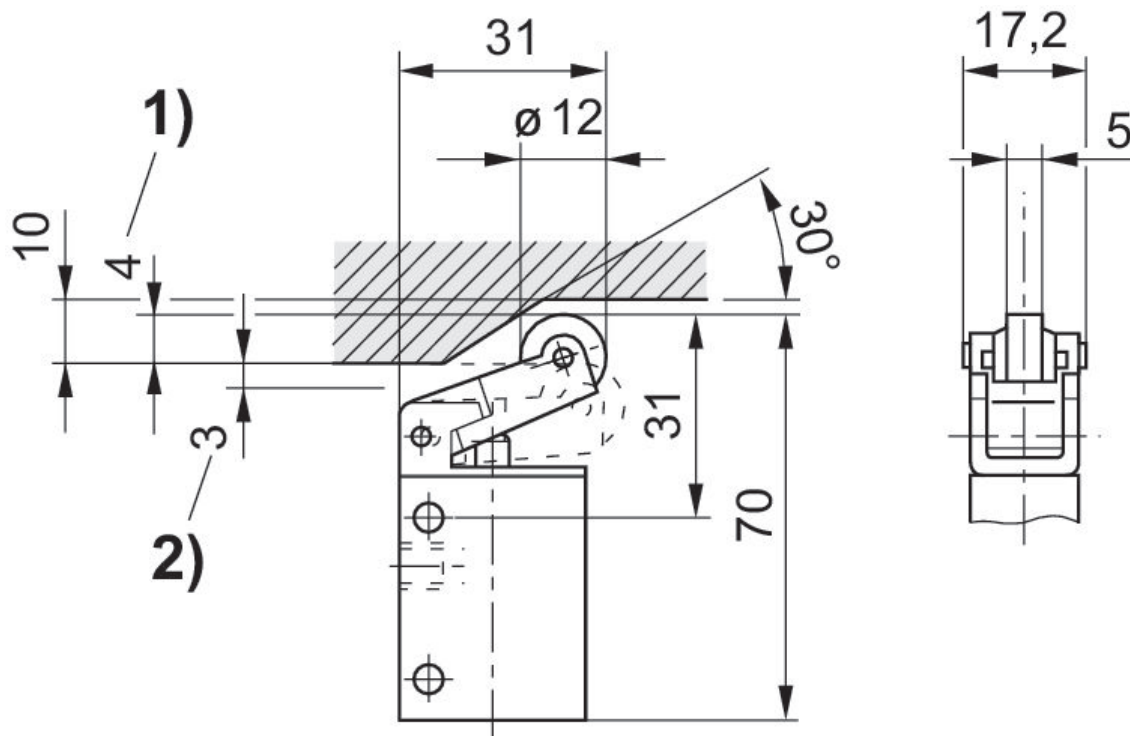
2/2方向制御弁, シリーズ AP

雌ねじ
メカニカル



作動エレメント	圧縮空気 ポート 入力	圧縮空気ポート 出力	マテリアル番号
タッチローラー	G 1/8	G 1/8	0820404021

寸法



1) 作動ストローク 2) オーバーストローク

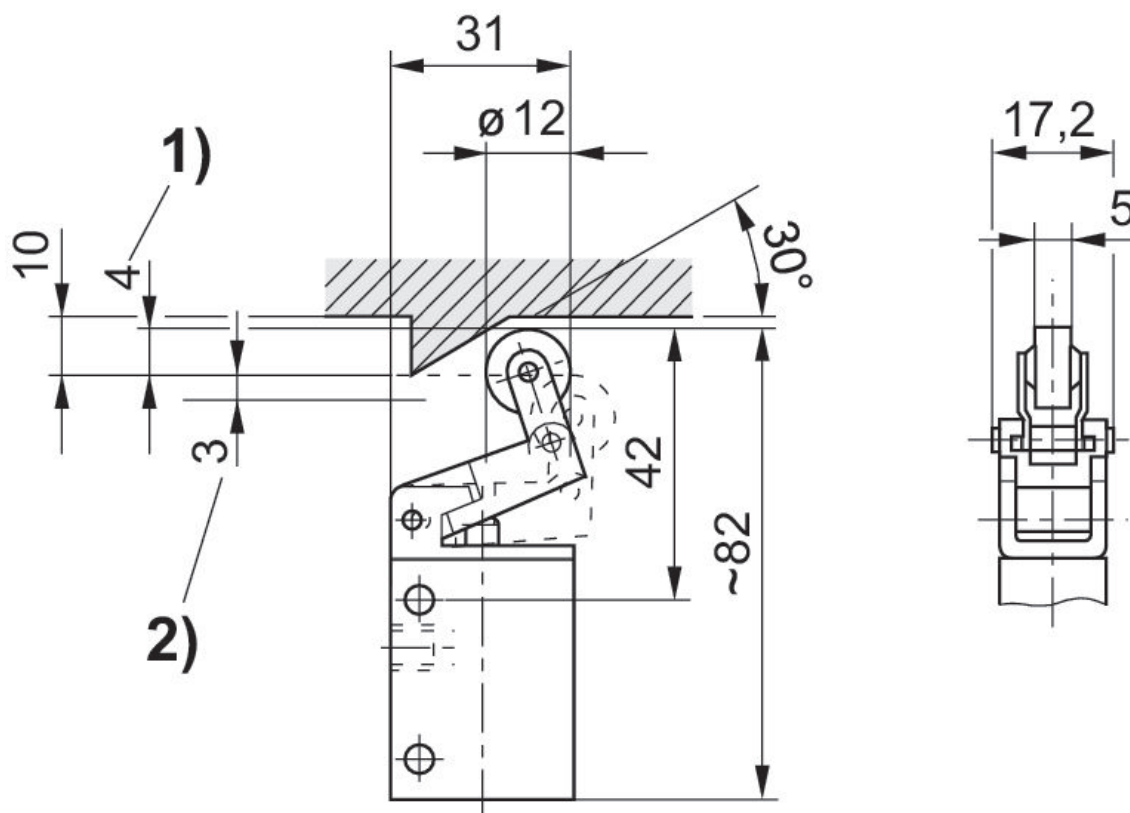
2/2方向制御弁, シリーズ AP

雌ねじ
メカニカル



作動エレメント	圧縮空気 ポート 入力	圧縮空気ポート 出力	マテリアル番号
空戻り運転付きタッチローラー	G 1/8	G 1/8	0820404022

寸法



1) 作動ストローク 2) オーバーストローク

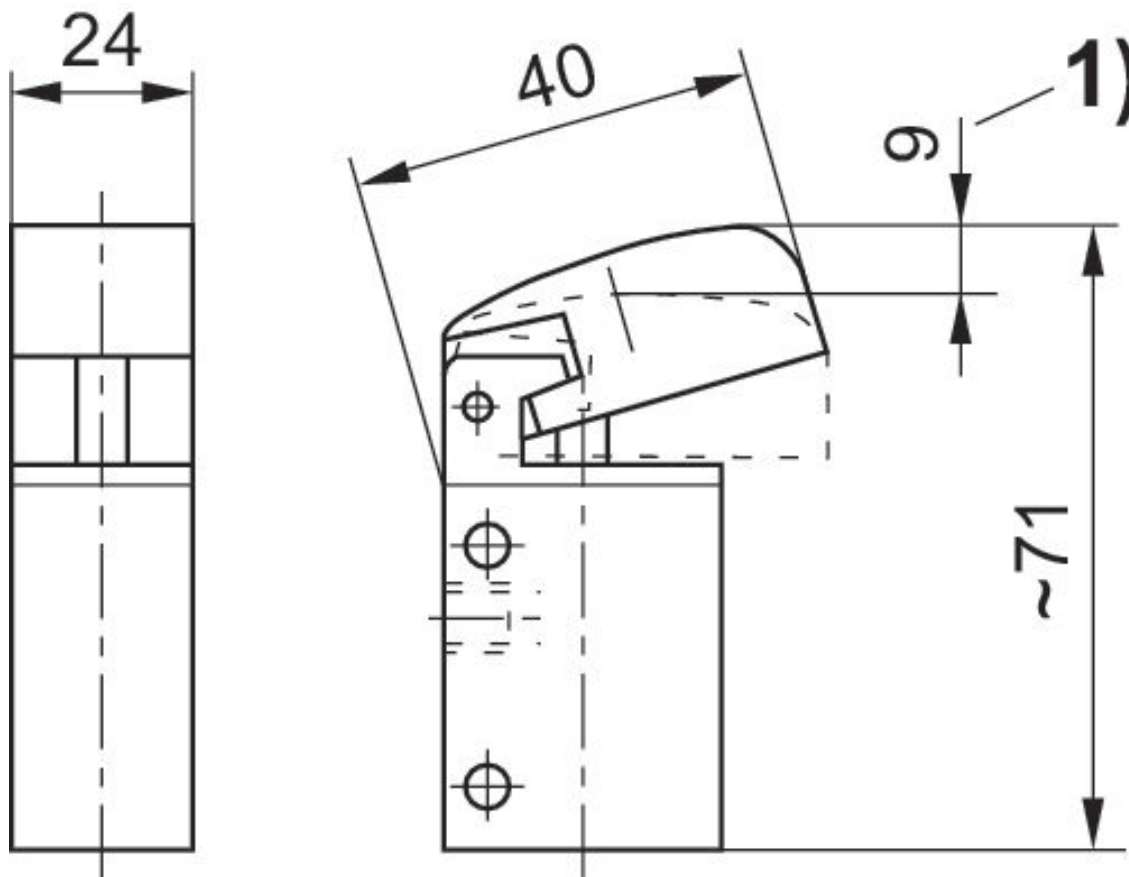
2/2方向制御弁, シリーズ AP

雌ねじ
メカニカル



作動エレメント	圧縮空気 ポート 入力	圧縮空気ポート 出力	マテリアル番号
カリパス	G 1/8	G 1/8	0820404023

寸法



1) 作動ストローク

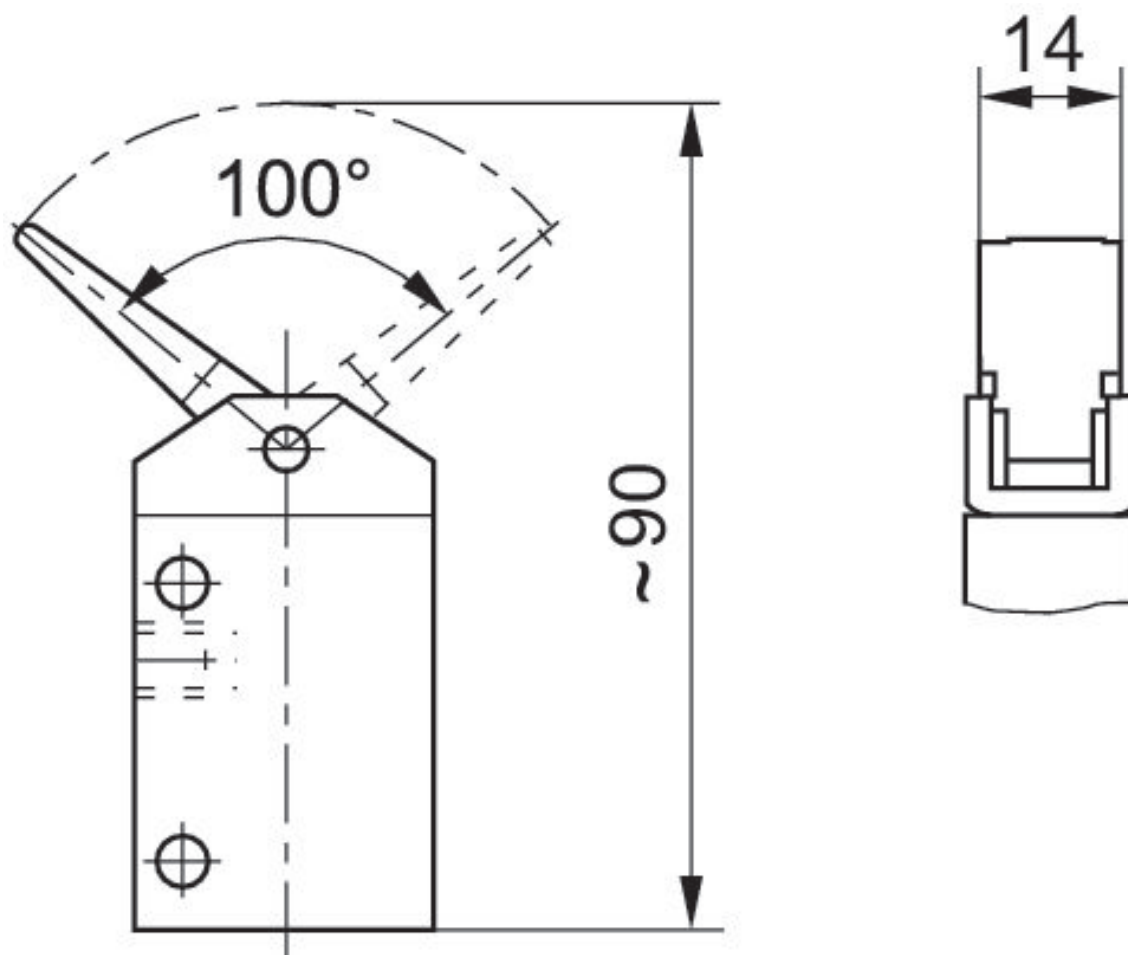
2/2方向制御弁, シリーズ AP

雌ねじ
メカニカル



作動エレメント	圧縮空気 ポート 入力	圧縮空気ポート 出力	マテリアル番号
レバー	G 1/8	G 1/8	0820404024

寸法



作動トルク: 6 Ncm

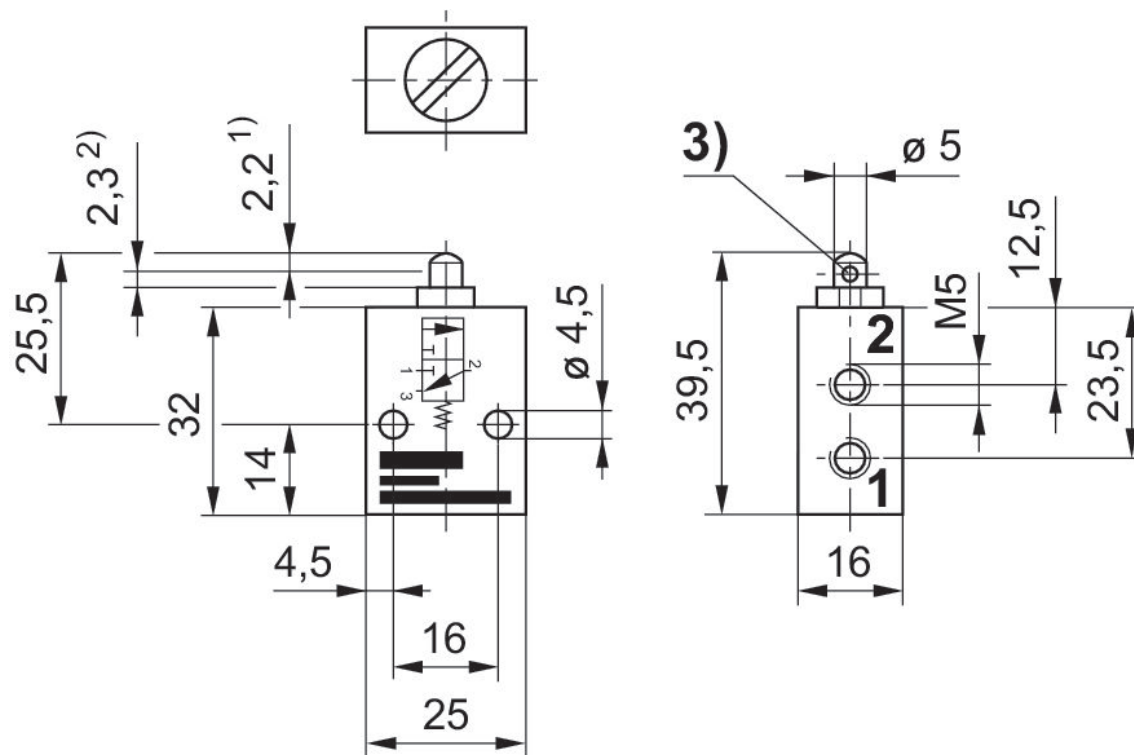
3/2 方向制御弁, シリーズ AP

雌ねじ
メカニカル



作動エレメント	圧縮空気 ポート 入力	圧縮空気ポート 出力	マテリアル番号
プランジャ	M5	M5	0820408001

寸法



1) 作動ストローク 2) オーバーストローク
3) 排気
すべての作動タイプに基本弁の寸法が当てはまります。

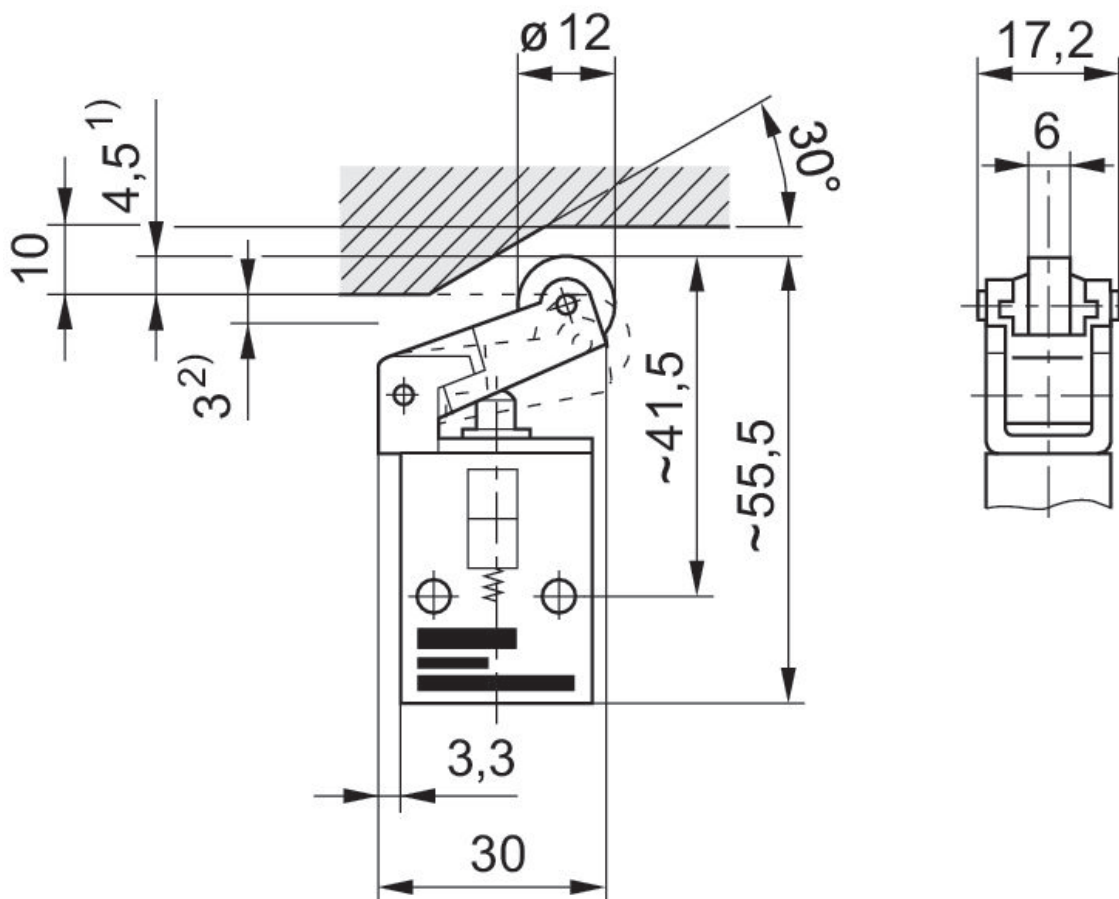
3/2 方向制御弁, シリーズ AP

雌ねじ
メカニカル



作動エレメント	圧縮空気 ポート 入力	圧縮空気ポート 出力	マテリアル番号
タッチローラー	M5	M5	0820408002

寸法



1) 作動ストローク 2) オーバーストローク

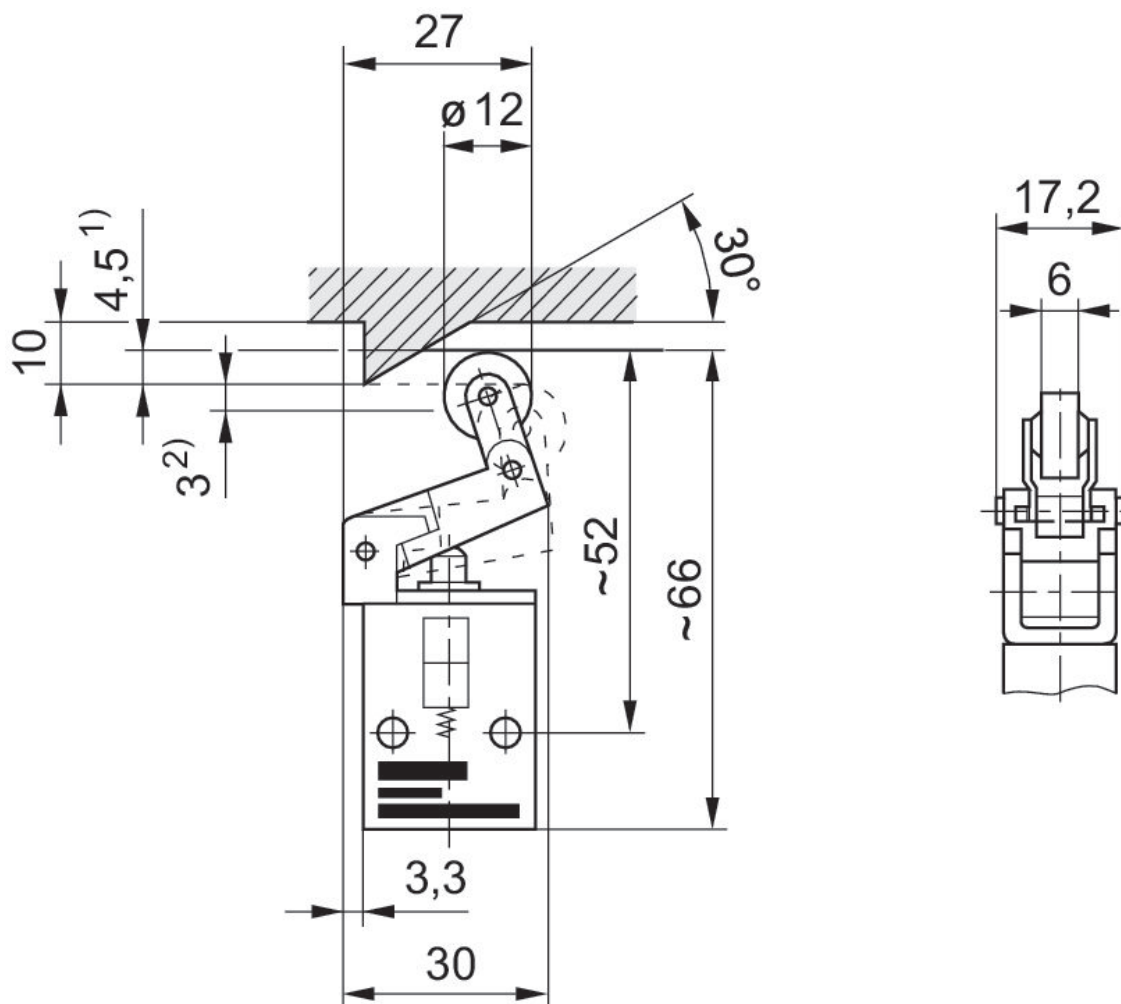
3/2 方向制御弁, シリーズ AP

雌ねじ
メカニカル



作動エレメント	圧縮空気 ポート 入力	圧縮空気ポート 出力	マテリアル番号
空戻り運転付きタッチローラー	M5	M5	0820408003

寸法



1) 作動ストローク 2) オーバーストローク

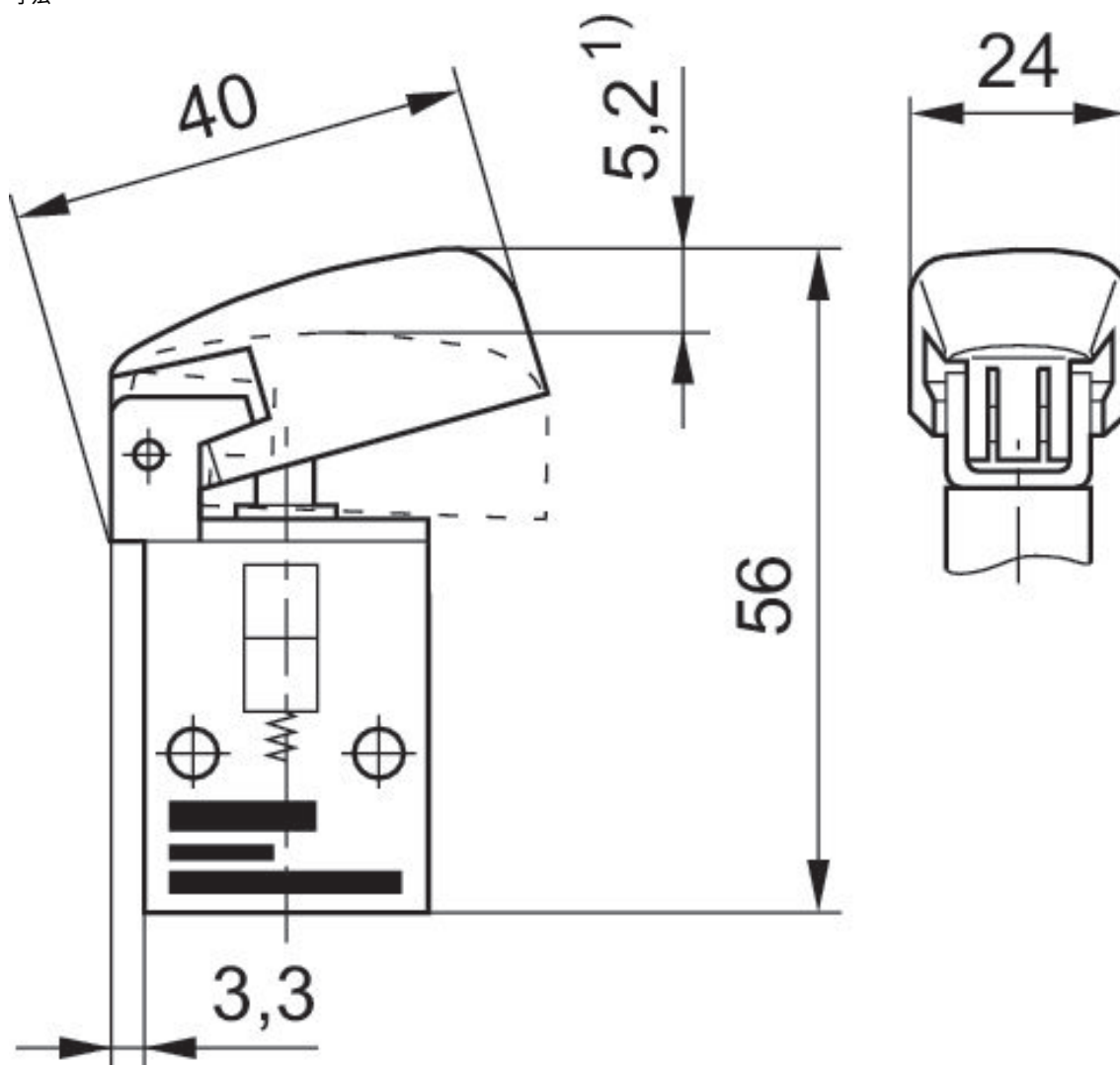
3/2 方向制御弁, シリーズ AP

雌ねじ
メカニカル



作動エレメント	圧縮空気 ポート 入力	圧縮空気ポート 出力	マテリアル番号
カリパス	M5	M5	0820408004

寸法



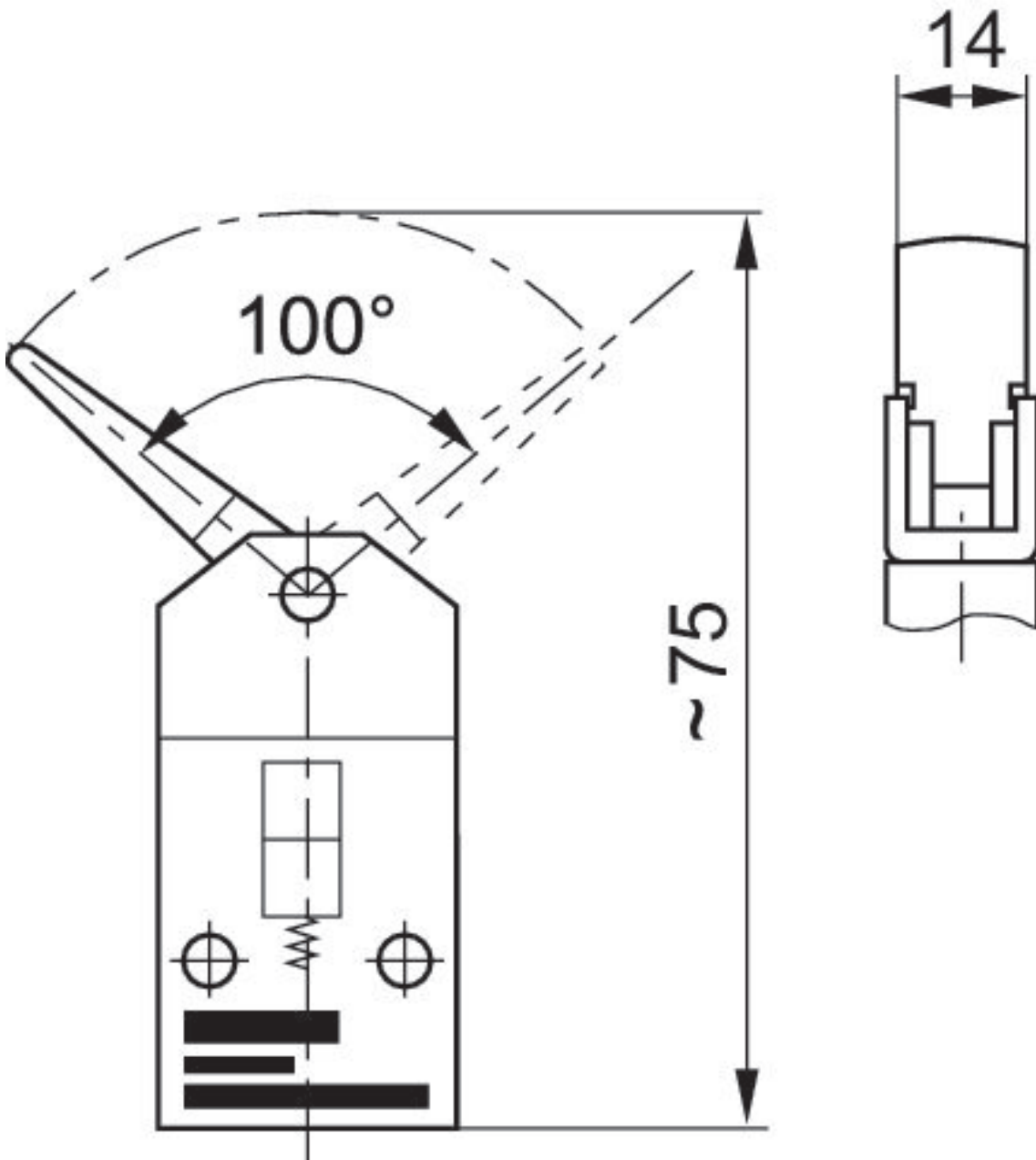
1) 作動ストローク

3/2 方向制御弁, シリーズ AP

雌ねじ
メカニカル

作動エレメント	圧縮空気 ポート 入力	圧縮空気ポート 出力	マテリアル番号
レバー	M5	M5	0820408005

寸法



作動トルク: 5 Ncm

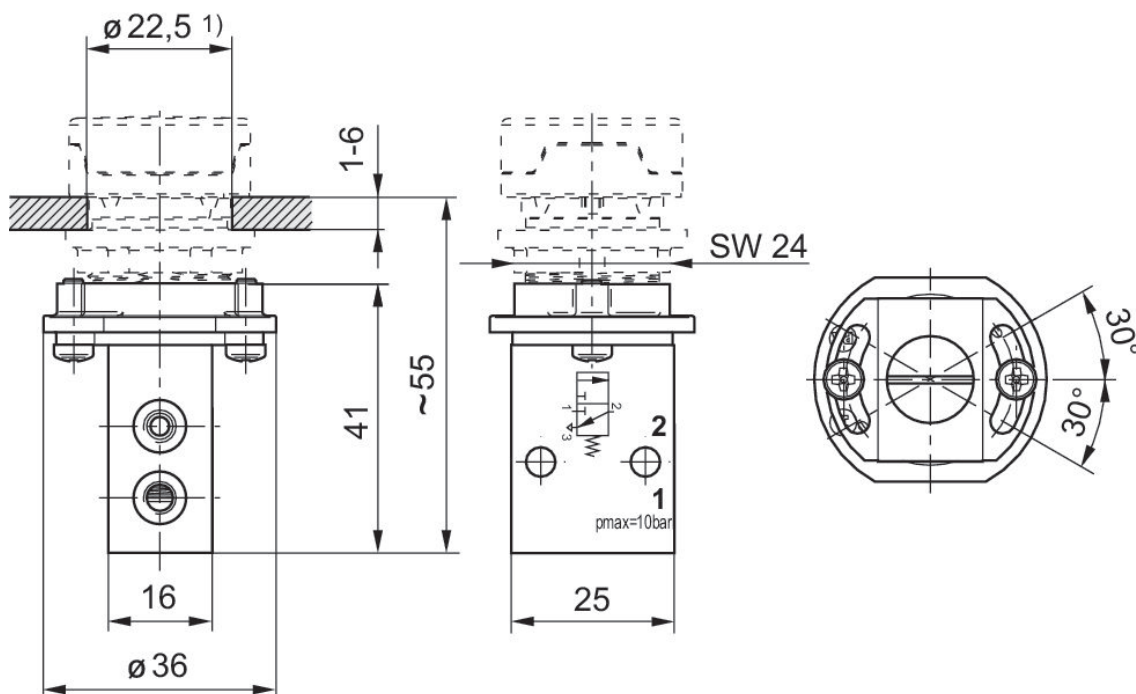
3/2 方向制御弁, シリーズ AP

雌ねじ
メカニカル



作動エレメント	圧縮空気 ポート 入力	圧縮空気ポート 出力	マテリアル番号
パネル設置	M5	M5	R450055451

寸法



1) フロントプレートの切断面

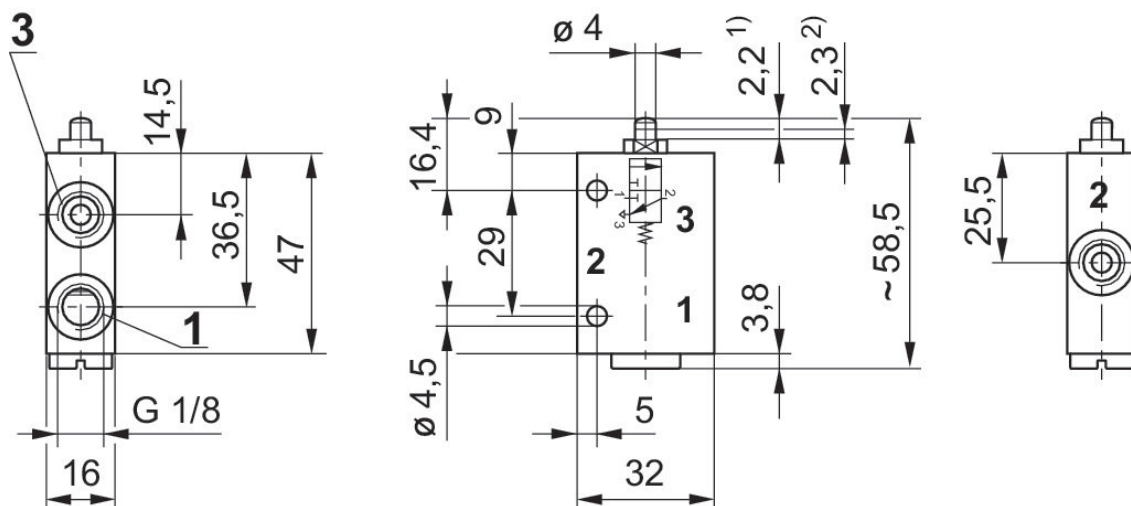
3/2 方向制御弁, シリーズ AP

雌ねじ
メカニカル



作動エレメント	圧縮空気 ポート 入力	圧縮空気ポート 出力	圧縮空気ポート 排気	マテリアル番号
プランジャ	G 1/8	G 1/8	G 1/8	0820402101

寸法



1) 作動ストローク 2) オーバーストローク
すべての作動タイプに基本弁の寸法が当てはまります。

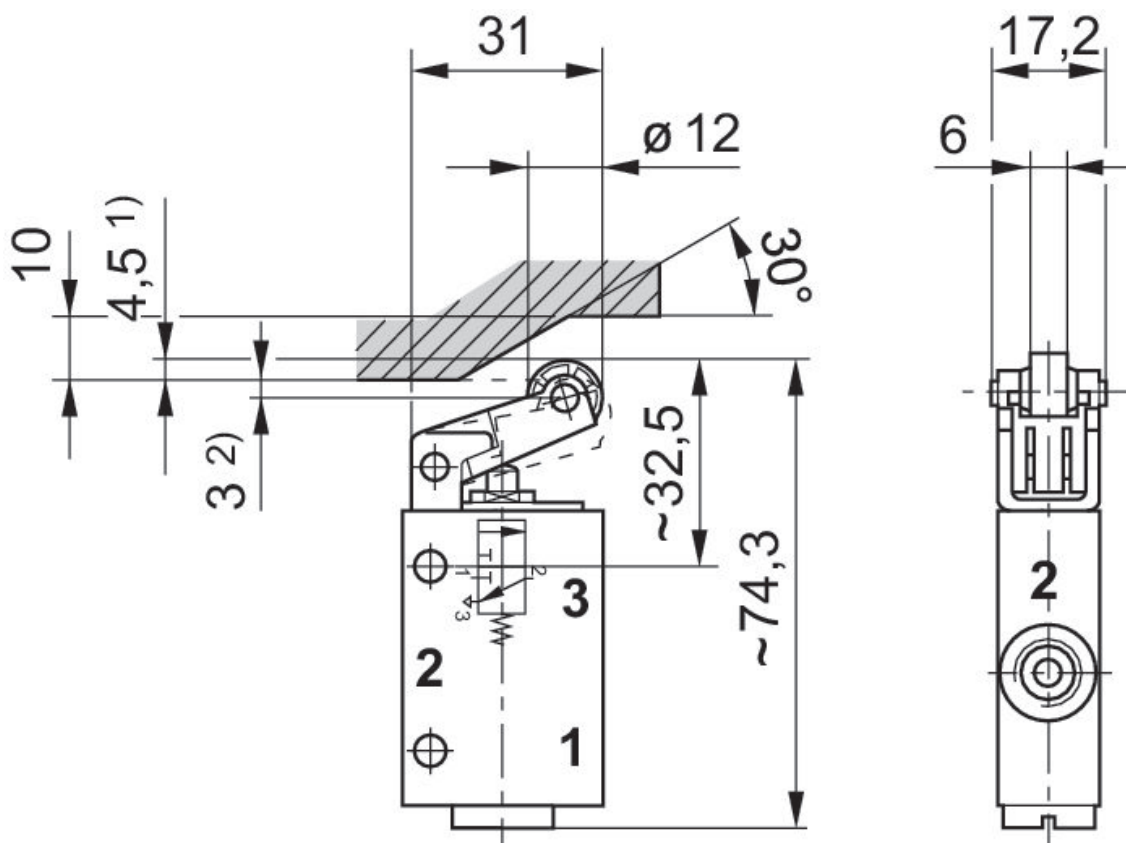
3/2 方向制御弁, シリーズ AP

雌ねじ
メカニカル



作動エレメント	圧縮空気 ポート 入力	圧縮空気ポート 出力	圧縮空気ポート 排気	マテリアル番号
タッチローラー	G 1/8	G 1/8	G 1/8	0820402102

寸法



1) 作動ストローク 2) オーバーストローク

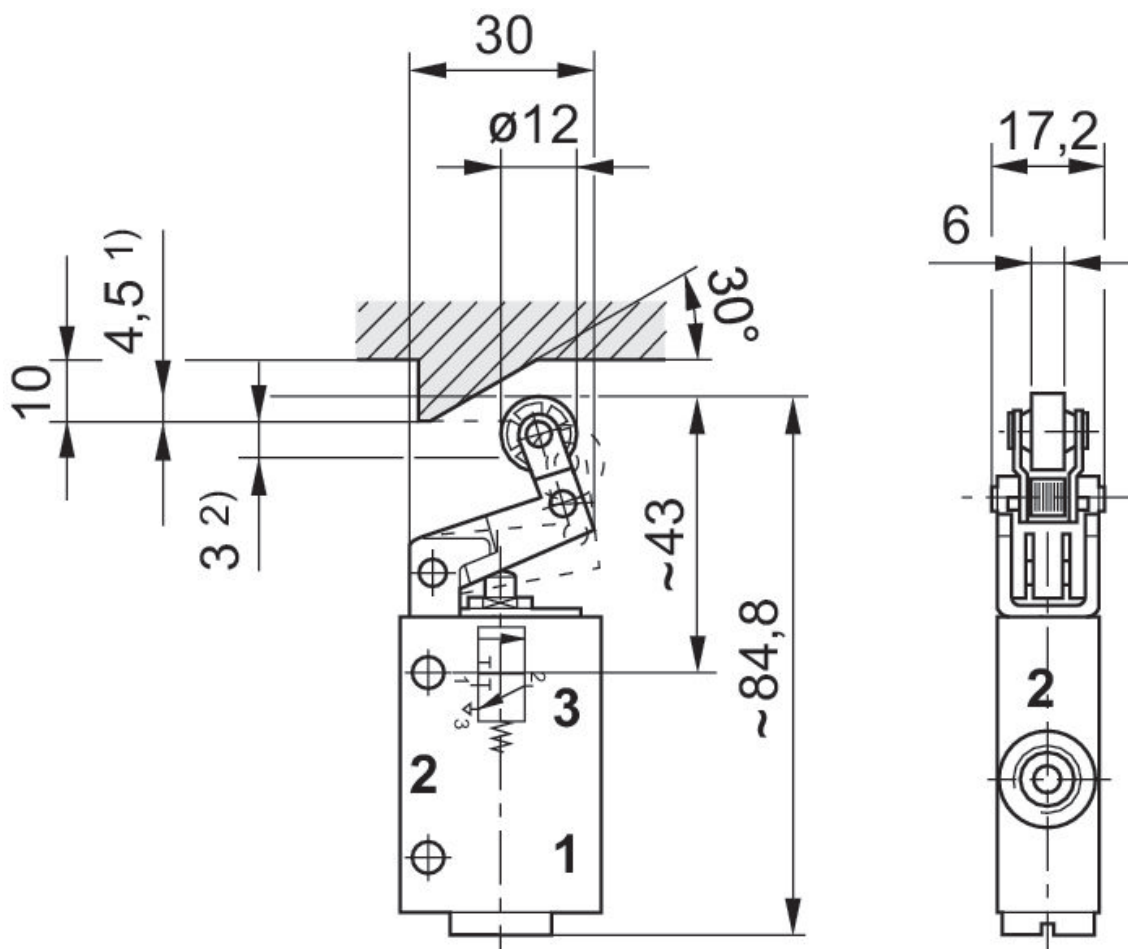
3/2 方向制御弁, シリーズ AP

雌ねじ
メカニカル



作動エレメント	圧縮空気 ポート 入力	圧縮空気ポート 出力	圧縮空気ポート 排気	マテリアル番号
空戻り運転付きタッチローラー	G 1/8	G 1/8	G 1/8	0820402103

寸法



1) 作動ストローク 2) オーバーストローク

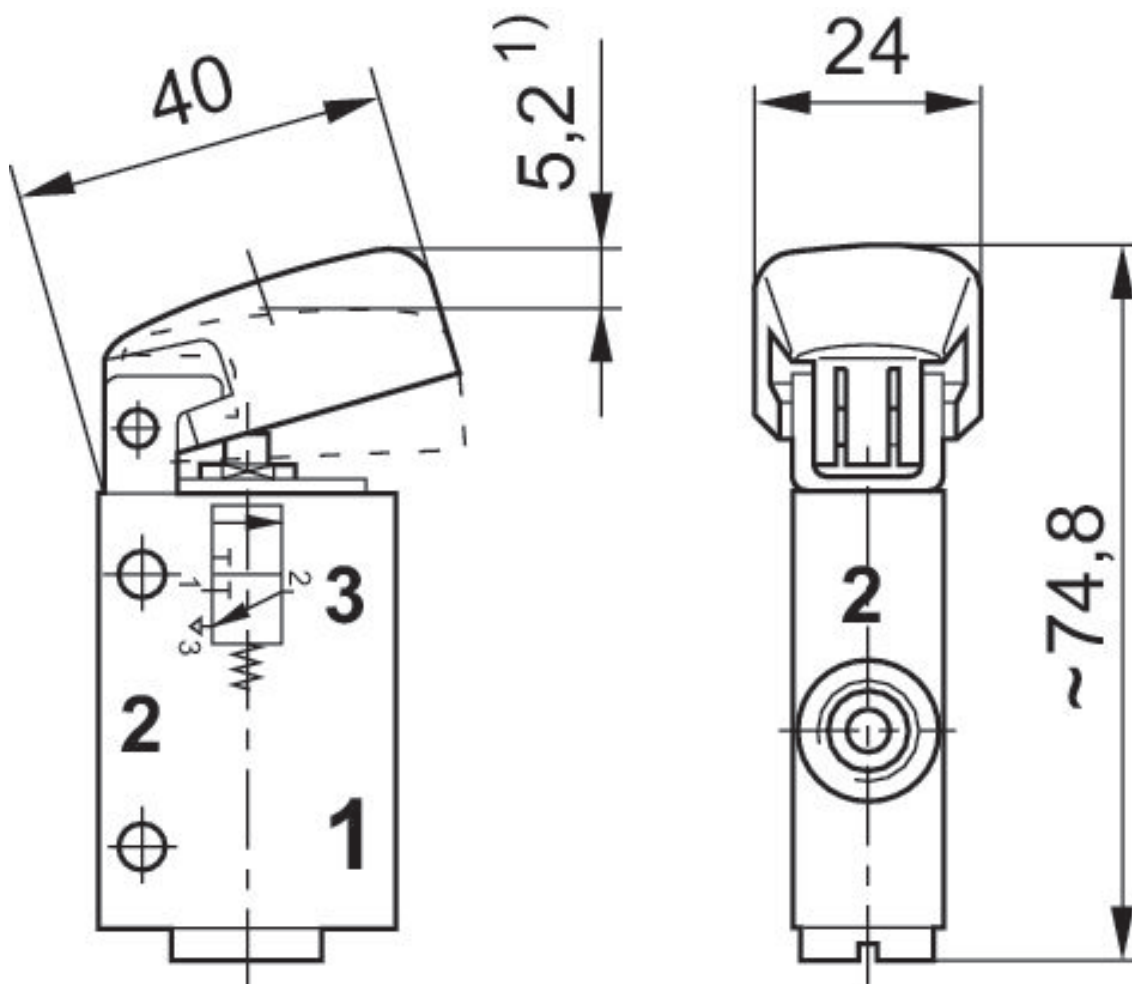
3/2 方向制御弁, シリーズ AP

雌ねじ
メカニカル



作動エレメント	圧縮空気 ポート 入力	圧縮空気ポート 出力	圧縮空気ポート 排気	マテリアル番号
カリバス	G 1/8	G 1/8	G 1/8	0820402104

寸法



1) 作動ストローク

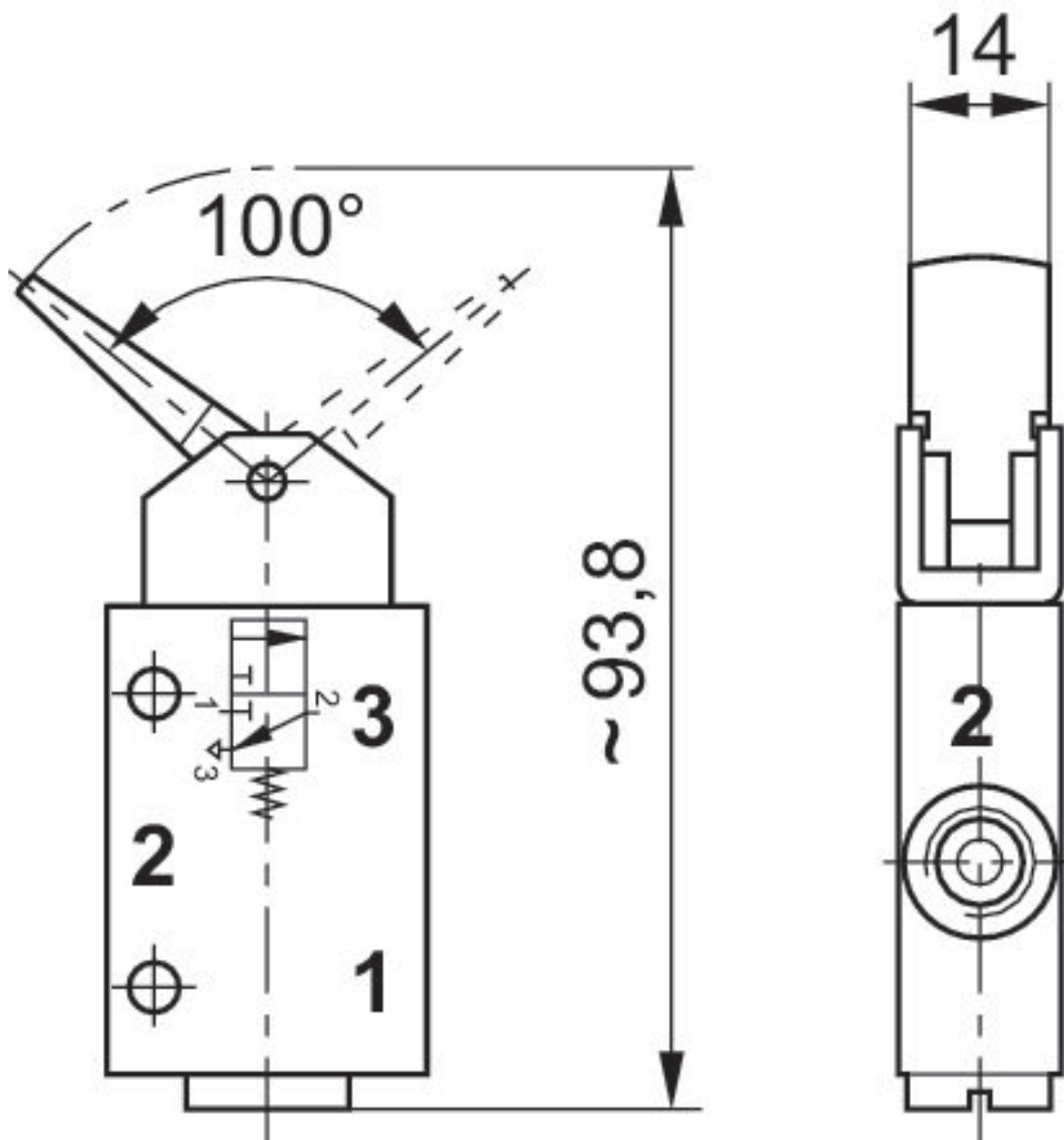
3/2 方向制御弁, シリーズ AP

雌ねじ
メカニカル



作動エレメント	圧縮空気 ポート 入力	圧縮空気ポート 出力	圧縮空気ポート 排気	マテリアル番号
レバー	G 1/8	G 1/8	G 1/8	0820402105

寸法



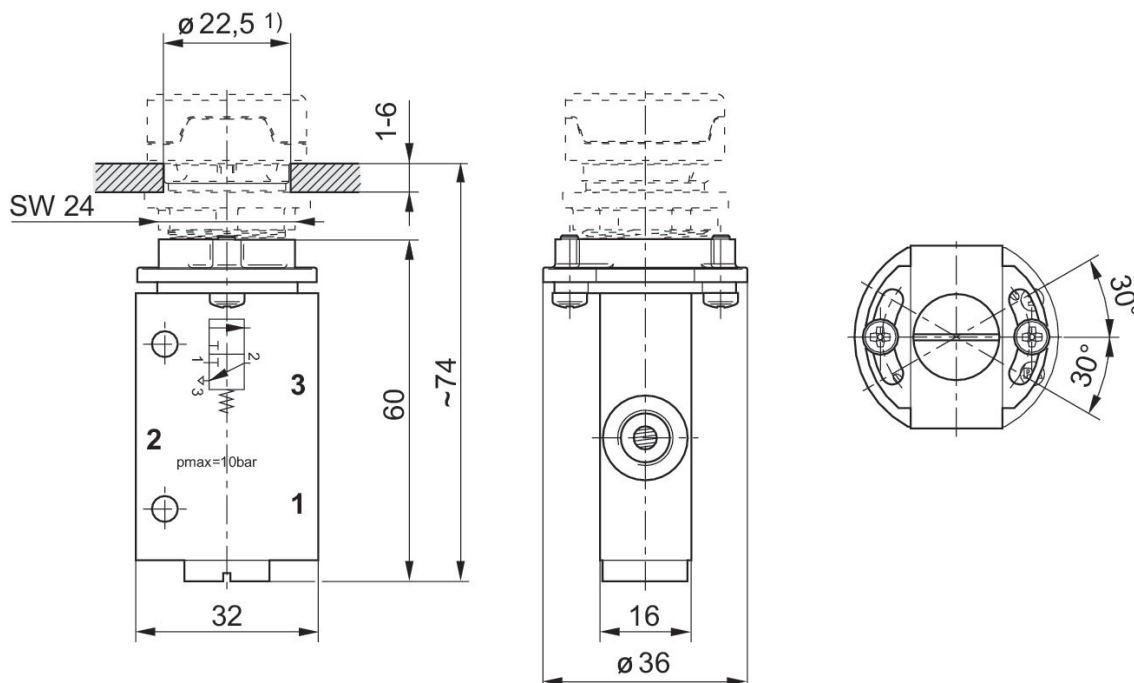
3/2 方向制御弁, シリーズ AP

雌ねじ
メカニカル



作動エレメント	圧縮空気 ポート 入力	圧縮空気ポート 出力	圧縮空気ポート 排気	マテリアル番号
パネル設置	G 1/8	G 1/8	G 1/8	R450055452

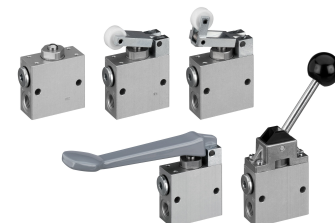
寸法



1) フロントプレートの切断面

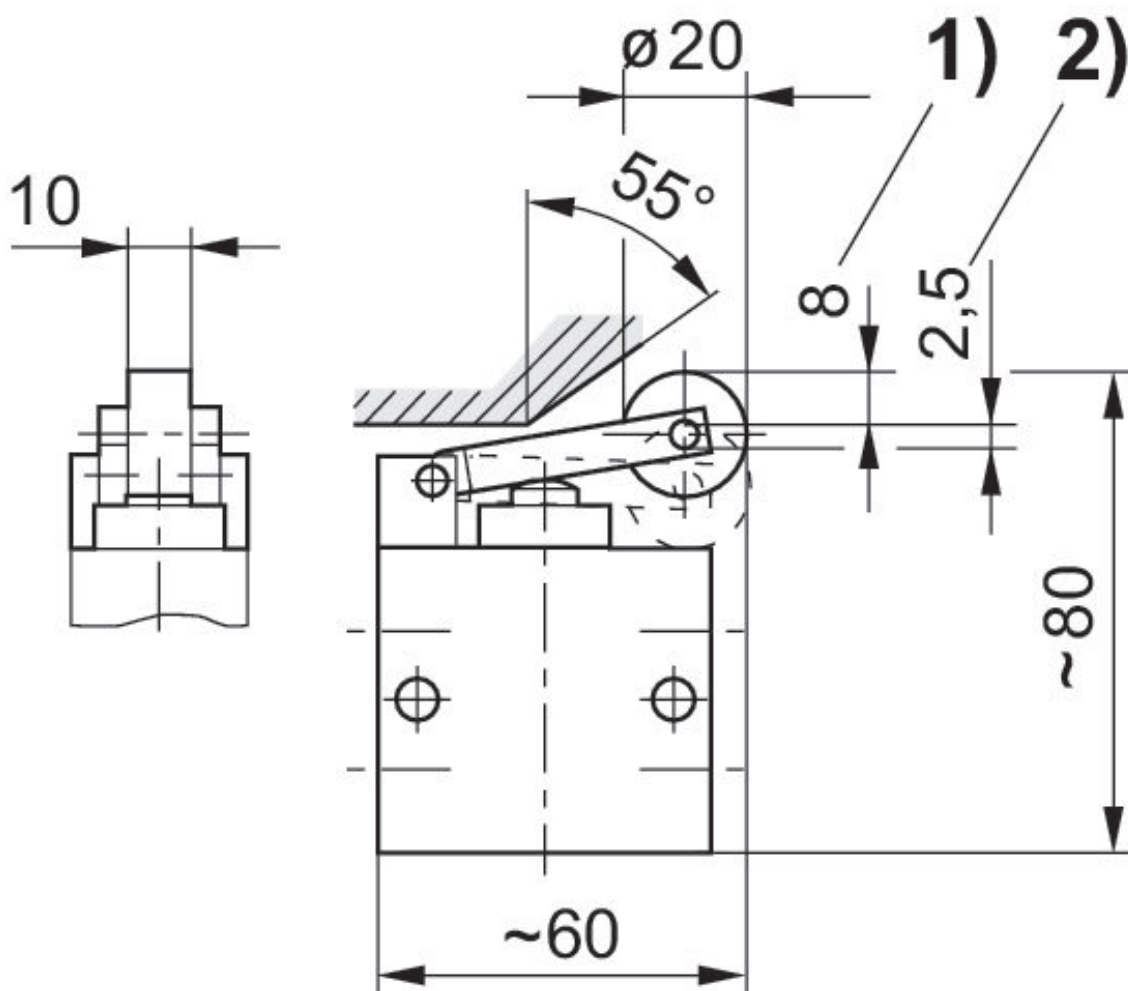
3/2 方向制御弁, シリーズ AP

雌ねじ
メカニカル



作動エレメント	圧縮空気 ポート 入力	圧縮空気ポート 出力	圧縮空気ポート 排気	マテリアル番号
タッチローラー	G 1/4	G 1/4	G 1/4	0820400002

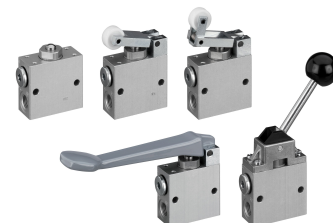
寸法



1) 作動ストローク 2) オーバーストローク

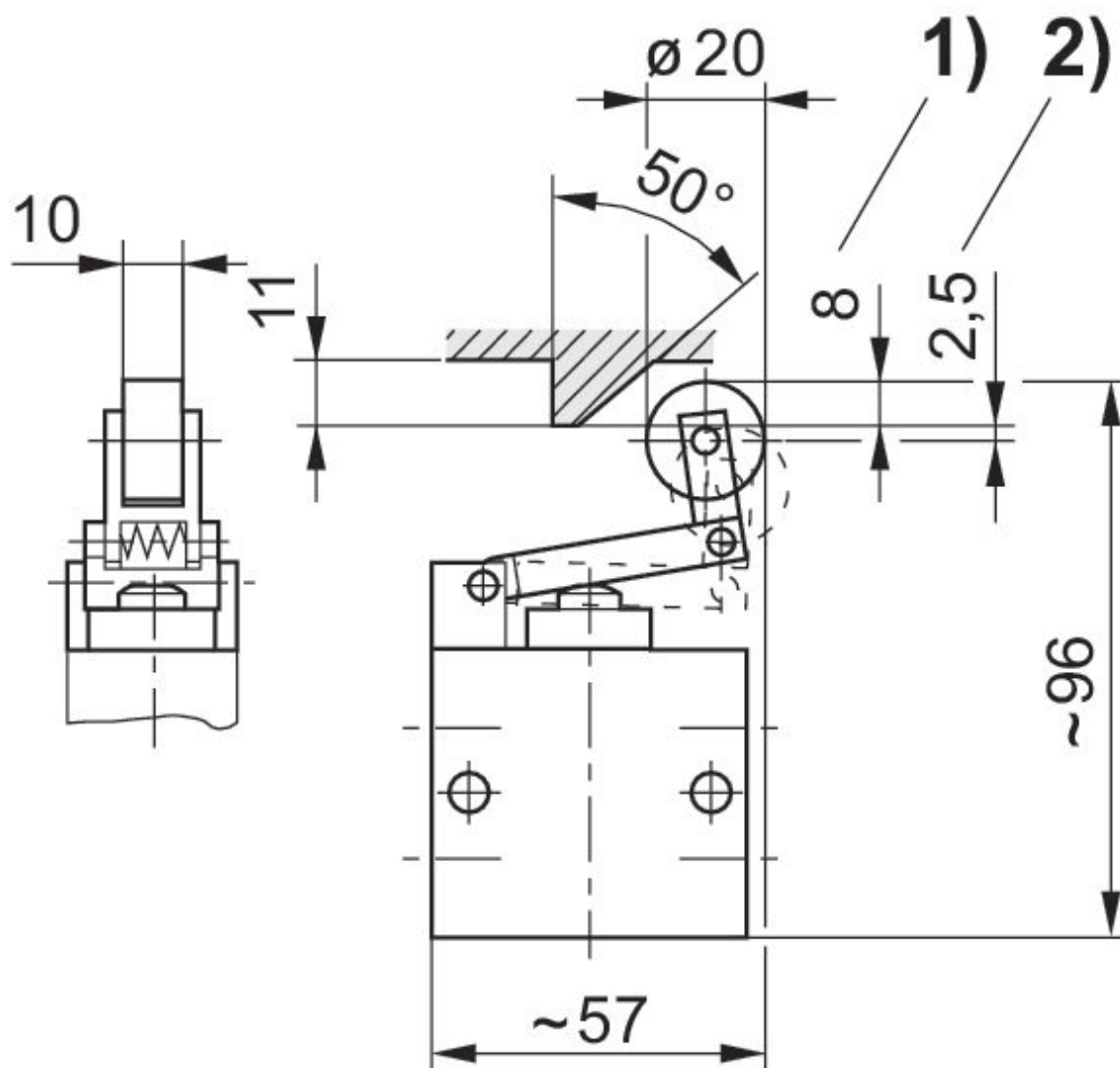
3/2 方向制御弁, シリーズ AP

雌ねじ
メカニカル



作動エレメント	圧縮空気 ポート 入力	圧縮空気ポート 出力	圧縮空気ポート 排気	マテリアル番号
空戻り運転付きタッチローラー	G 1/4	G 1/4	G 1/4	0820400003

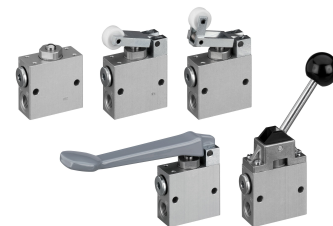
寸法



1) 作動ストローク 2) オーバーストローク

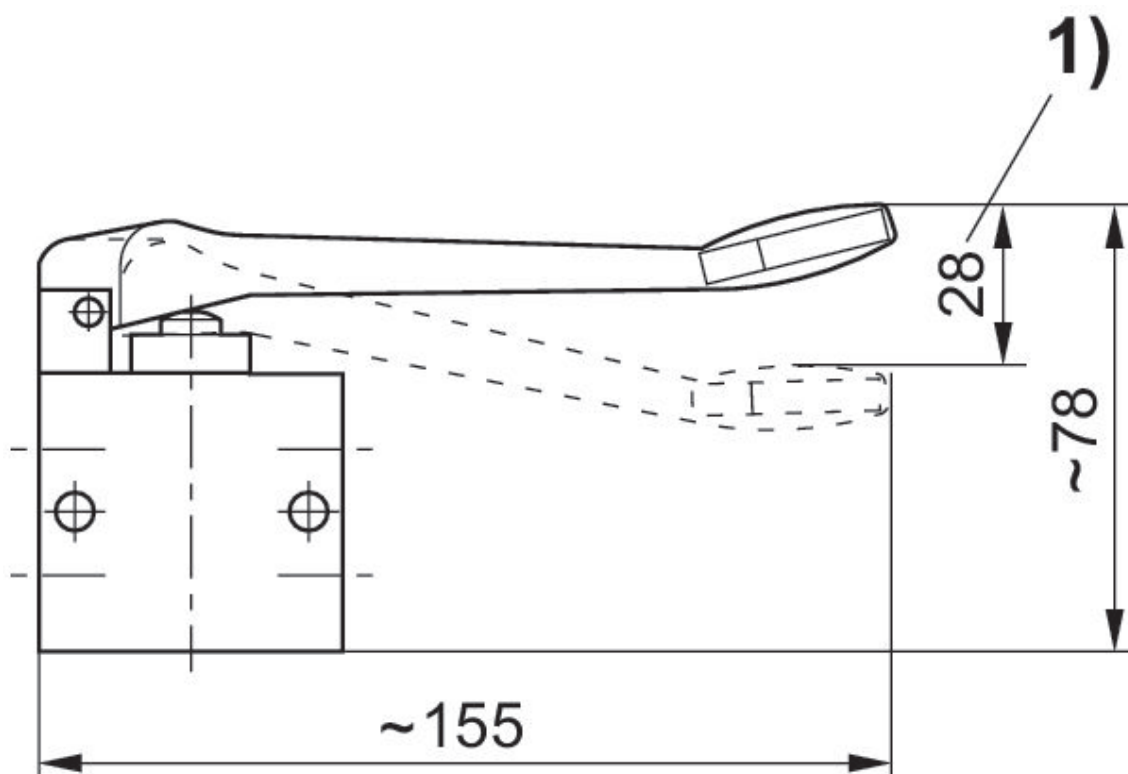
3/2 方向制御弁, シリーズ AP

雌ねじ
メカニカル



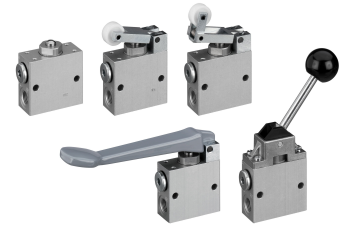
作動エレメント	圧縮空気 ポート 入力	圧縮空気ポート 出力	圧縮空気ポート 排気	マテリアル番号
カリバス	G 1/4	G 1/4	G 1/4	0820400004

寸法



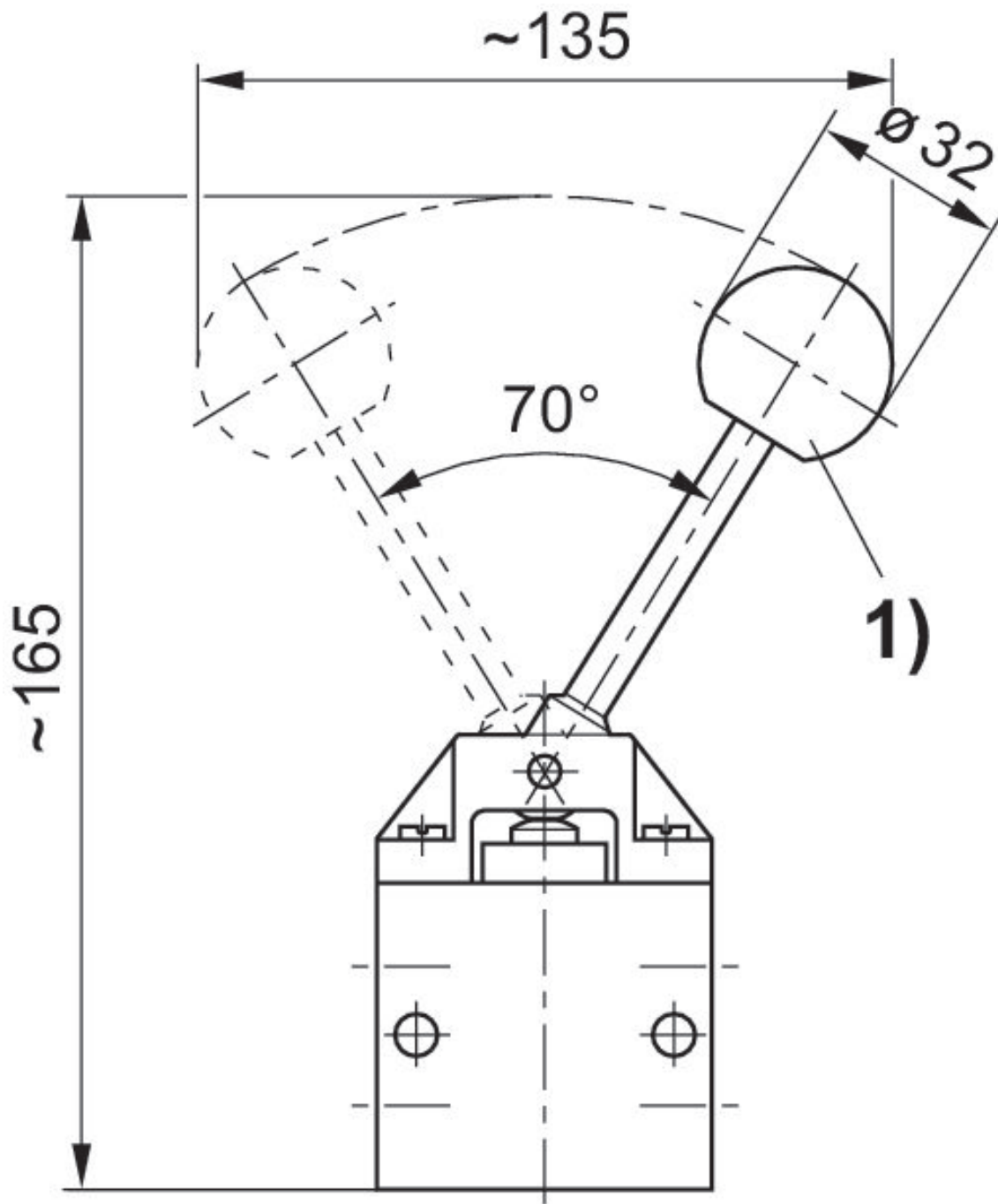
1) 作動ストローク

3/2 方向制御弁, シリーズ AP

雌ねじ
メカニカル

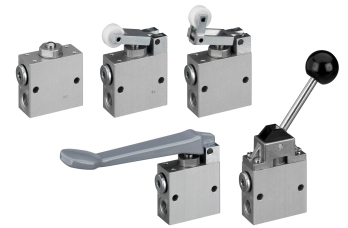
作動エレメント	圧縮空気 ポート 入力	圧縮空気ポート 出力	圧縮空気ポート 排気	マテリアル番号
レバー	G 1/4	G 1/4	G 1/4	0820400005

寸法



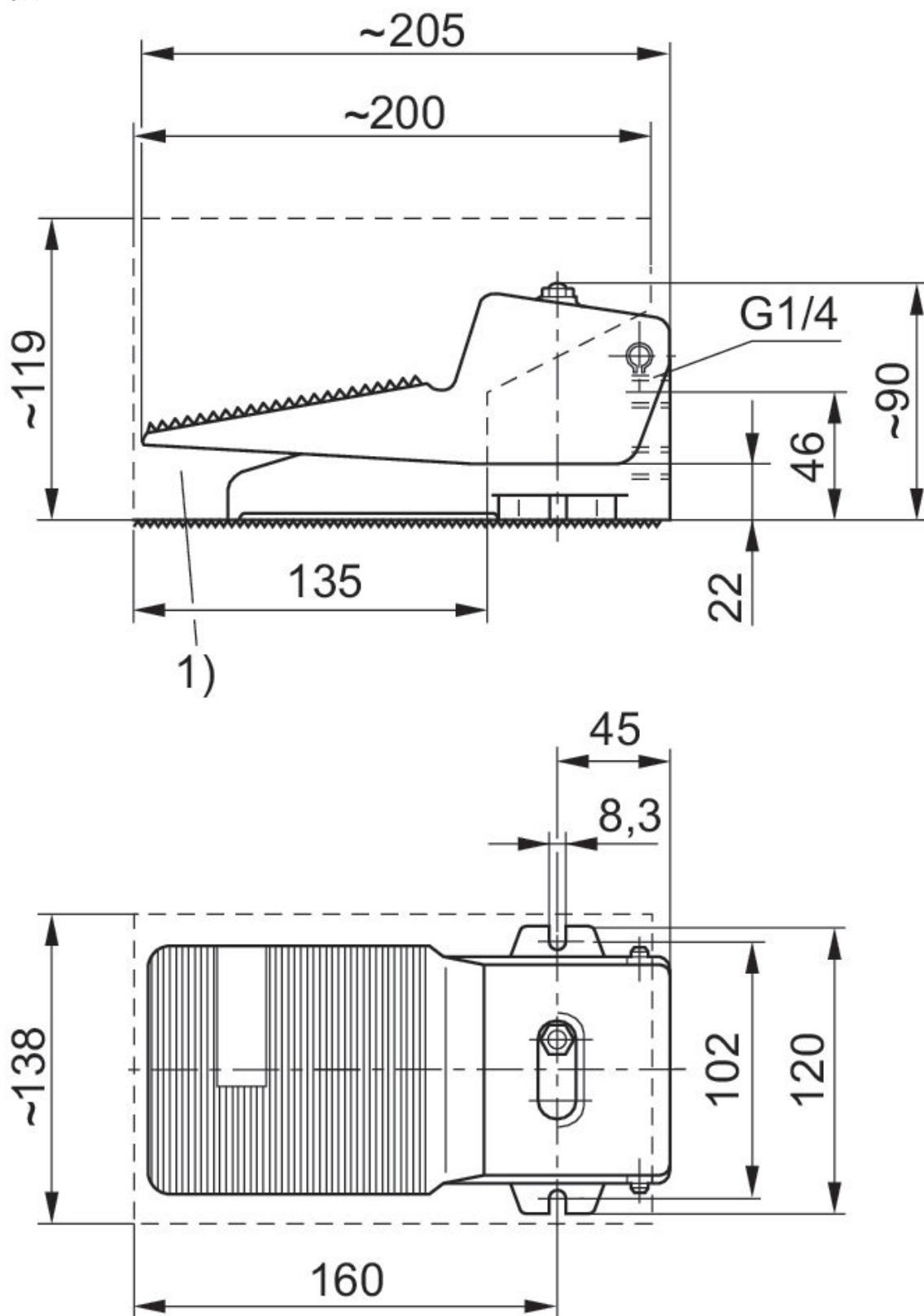
作動トルク: 40 Ncm
1) 玉

3/2 方向制御弁, シリーズ AP

雌ねじ
メカニカル

作動エレメント	圧縮空気 ポート 入力	圧縮空気ポート 出力	圧縮空気ポート 排気	マテリアル番号
ペダル	G 1/4	G 1/4	G 1/4	0820400006

寸法



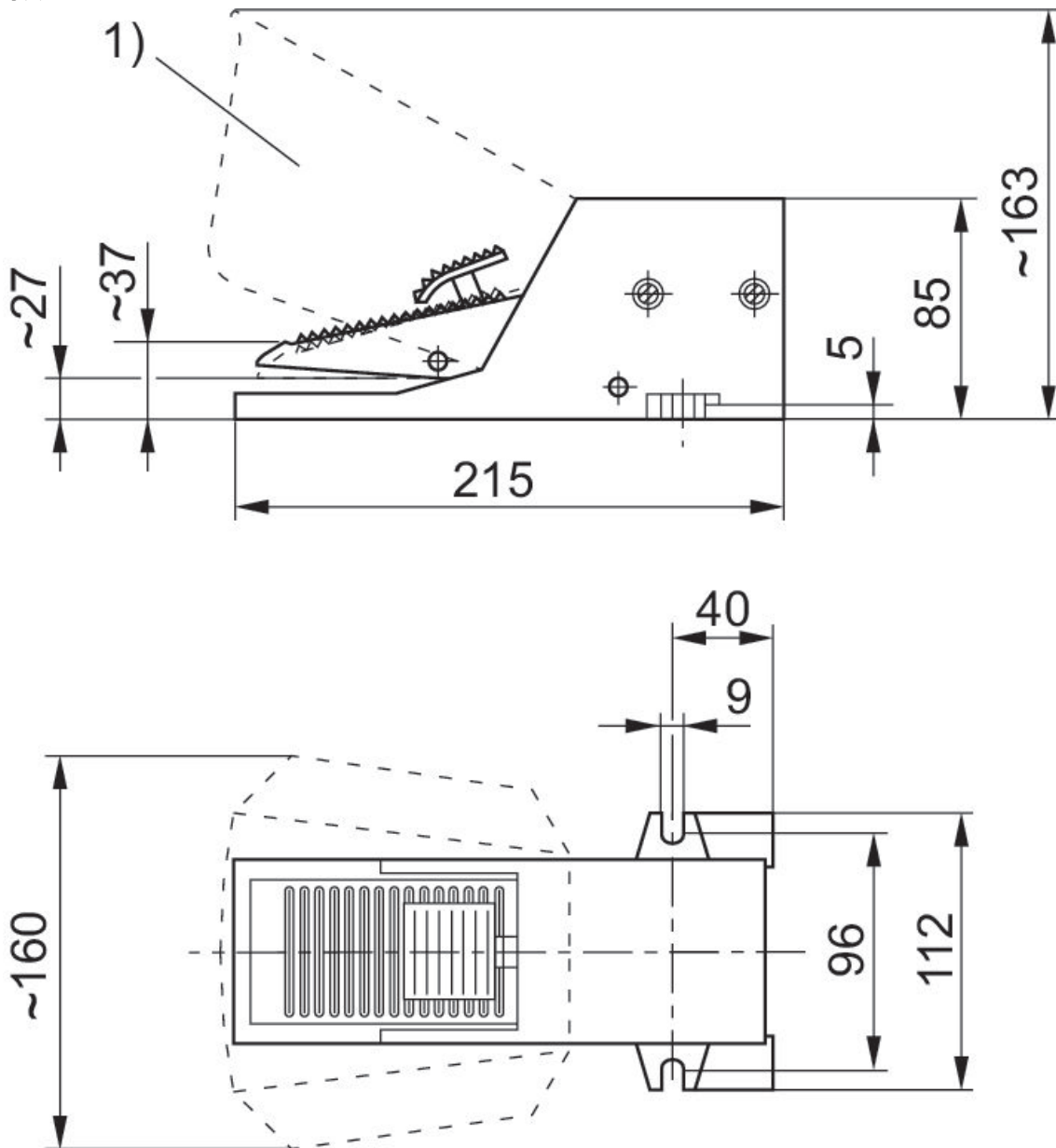
1) 保護キャップ オプション、注文番号 1828104001

3/2 方向制御弁, シリーズ AP

雌ねじ
メカニカル

作動エレメント	圧縮空気 ポート 入力	圧縮空気ポート 出力	圧縮空気ポート 排気	マテリアル番号
ペダル、一時停止	G 1/4	G 1/4	G 1/4	0820400008

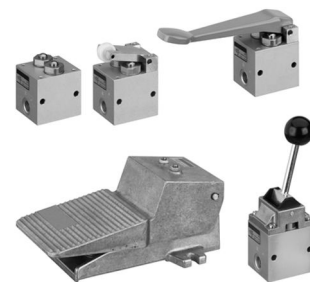
寸法



1) 保護キャップ オプション、注文番号 1828104002

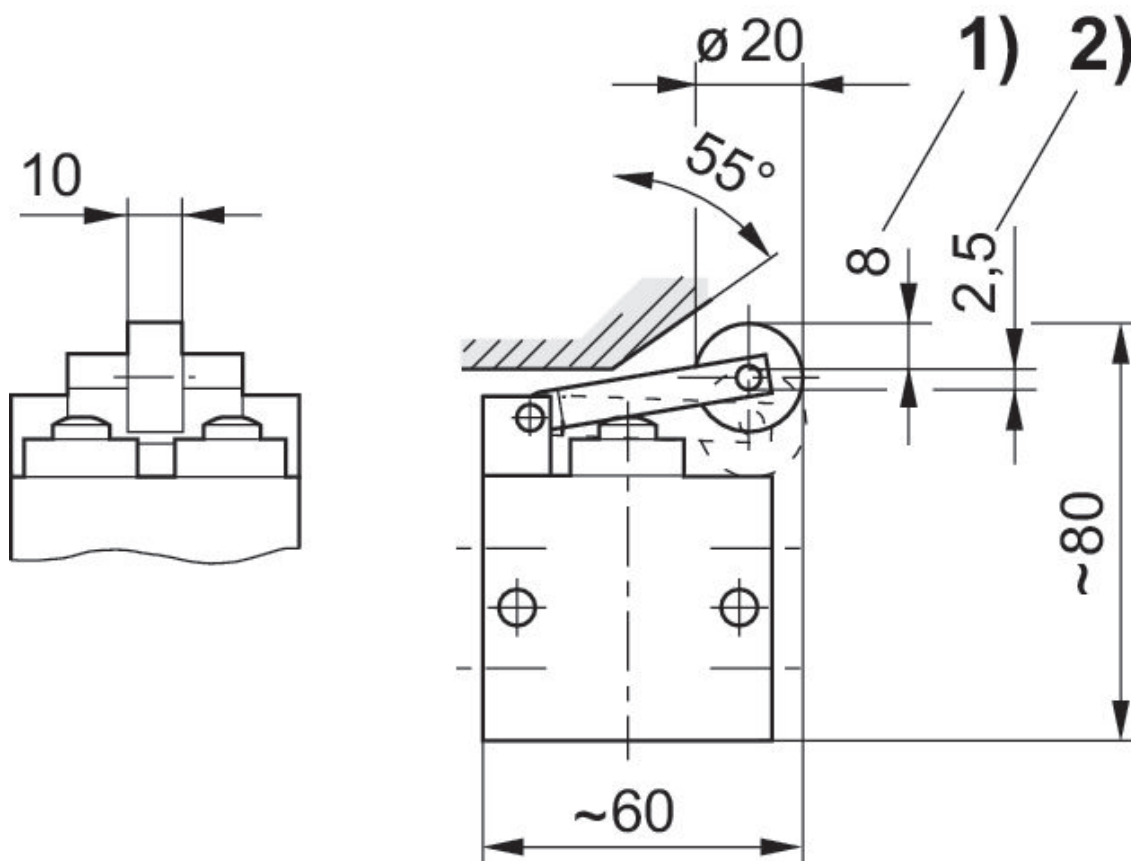
4/2方向制御弁, シリーズ AP

550 l/min
雌ねじ
メカニカル



作動エレメント	圧縮空気 ポート 入力	圧縮空気ポート 出力	圧縮空気ポート 排気	マテリアル番号
タッチローラー	G 1/4	G 1/4	G 1/4	0820401002

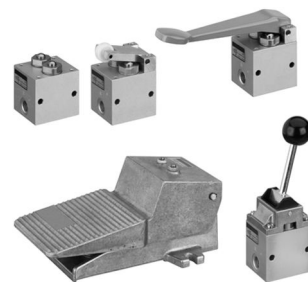
寸法



1) 作動ストローク 2) オーバーストローク

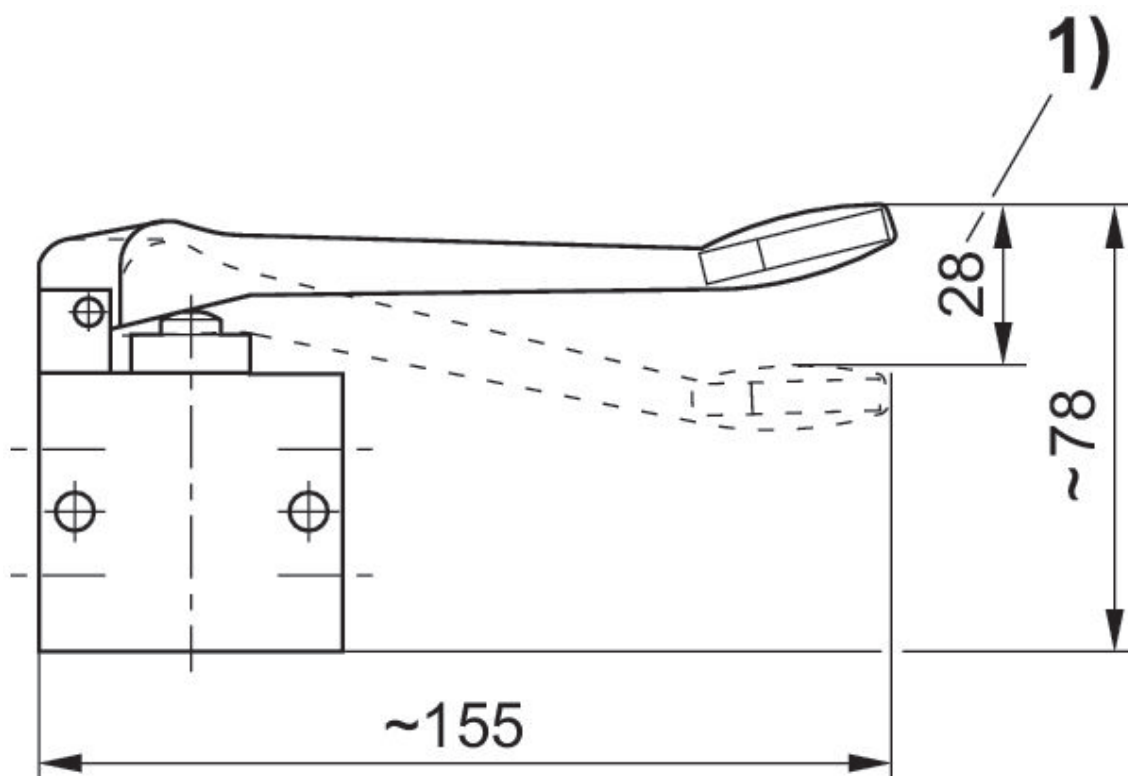
4/2方向制御弁, シリーズ AP

550 l/min
雌ねじ
メカニカル



作動エレメント	圧縮空気 ポート 入力	圧縮空気ポート 出力	圧縮空気ポート 排気	マテリアル番号
カリパス	G 1/4	G 1/4	G 1/4	0820401004

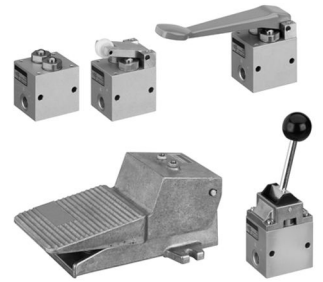
寸法



1) 作動ストローク

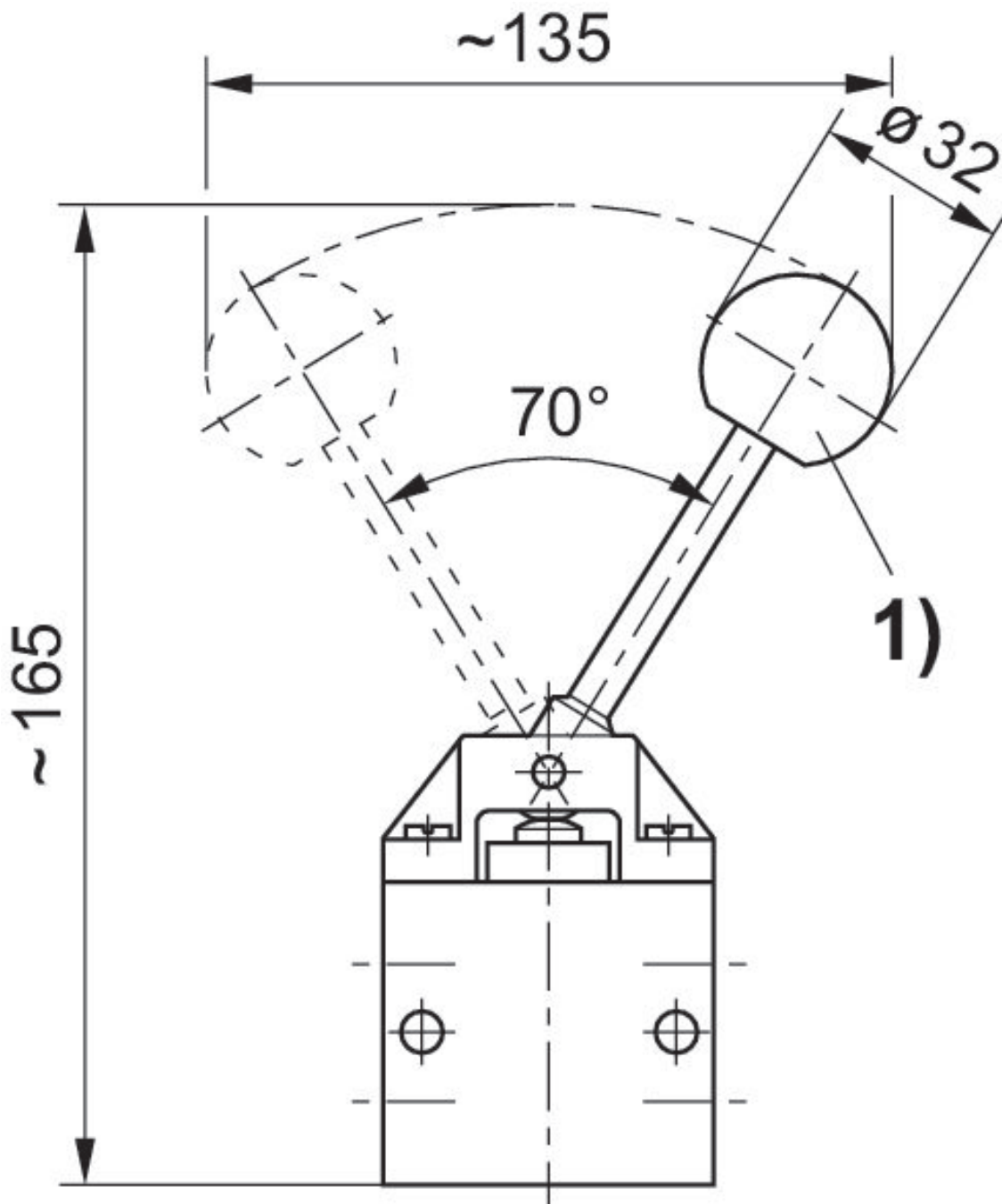
4/2方向制御弁, シリーズ AP

550 l/min
雌ねじ
メカニカル



作動エレメント	圧縮空気 ポート 入力	圧縮空気ポート 出力	圧縮空気ポート 排気	マテリアル番号
レバー	G 1/4	G 1/4	G 1/4	0820401005

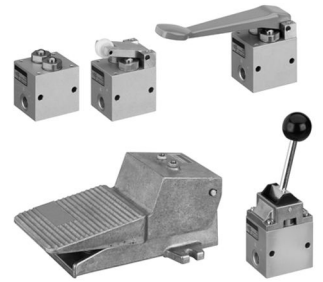
寸法



作動トルク: 40 Ncm
1) 玉

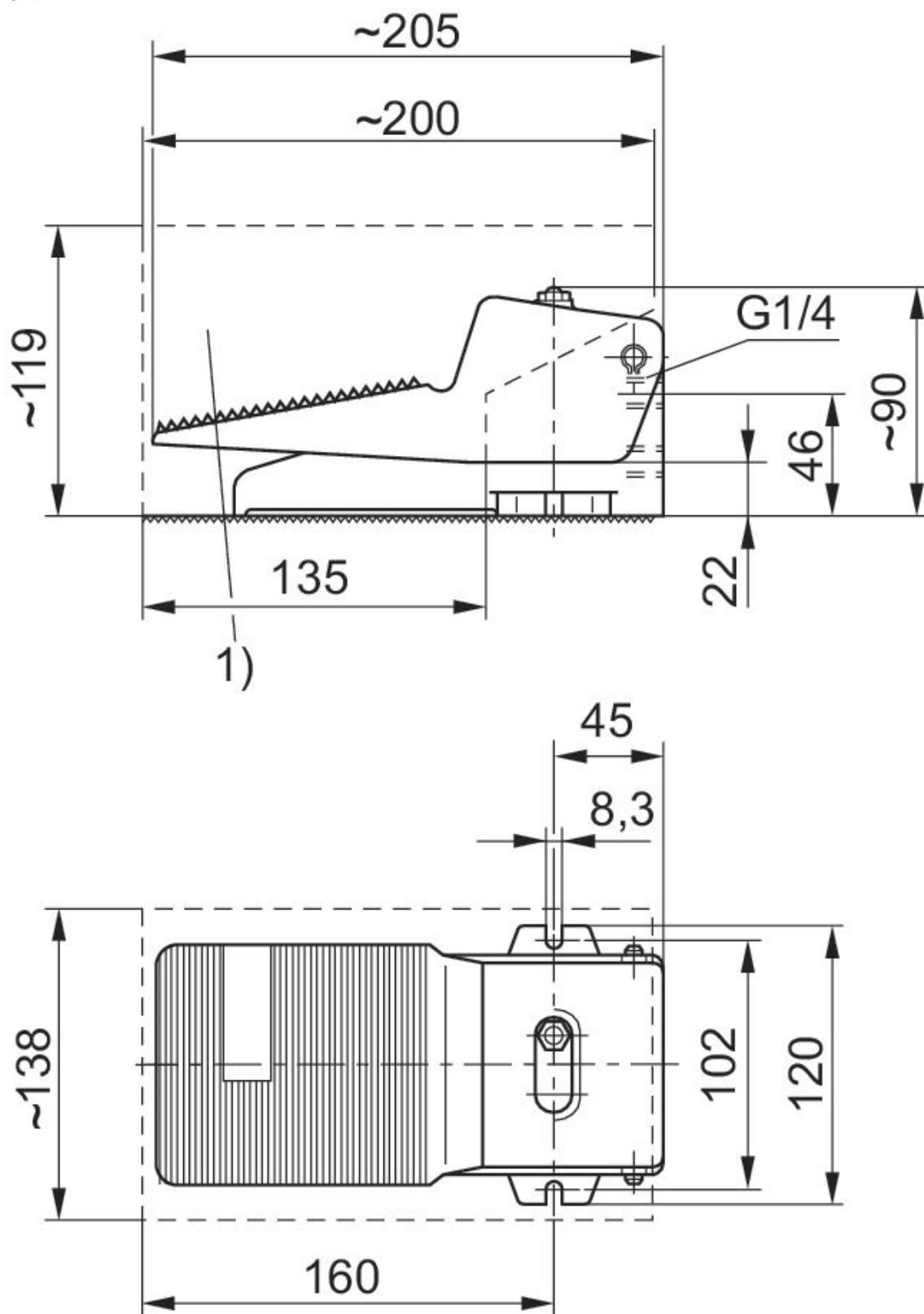
4/2方向制御弁, シリーズ AP

550 l/min
雌ねじ
メカニカル



作動エレメント	圧縮空気 ポート 入力	圧縮空気ポート 出力	圧縮空気ポート 排気	マテリアル番号
ペダル	G 1/4	G 1/4	G 1/4	0820401006

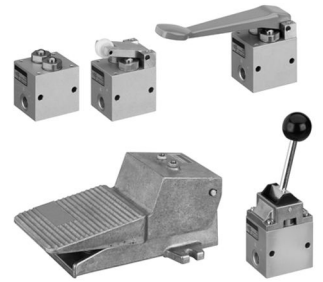
寸法



1) 保護キャップ オプション、注文番号 1828104001

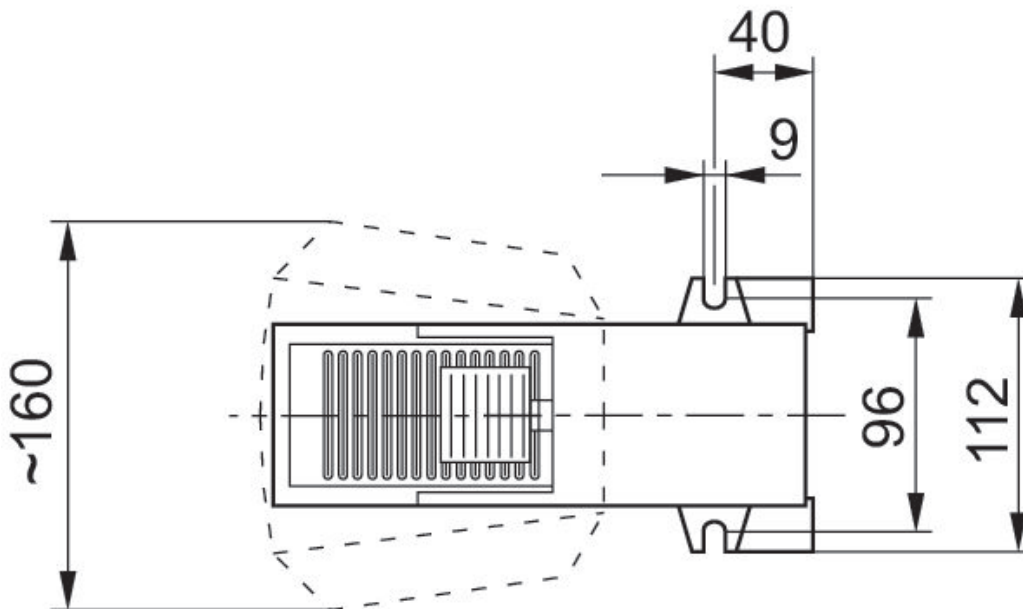
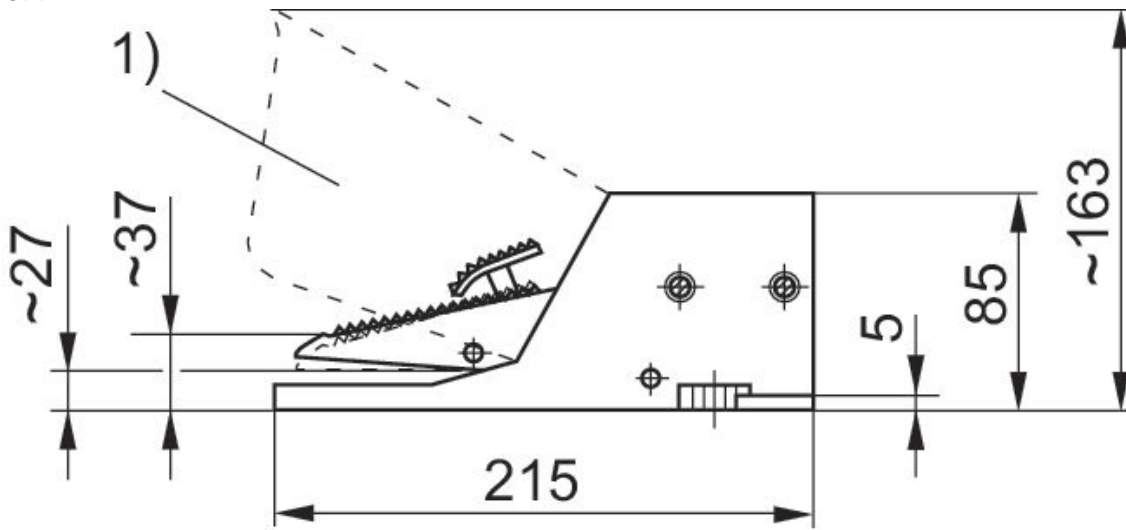
4/2方向制御弁, シリーズ AP

550 l/min
雌ねじ
メカニカル



作動エレメント	圧縮空気 ポート 入力	圧縮空気ポート 出力	圧縮空気ポート 排気	マテリアル番号
ペダル、一時停止	G 1/4	G 1/4	G 1/4	0820401008

寸法



1) 保護キャップ オプション、注文番号 1828104002

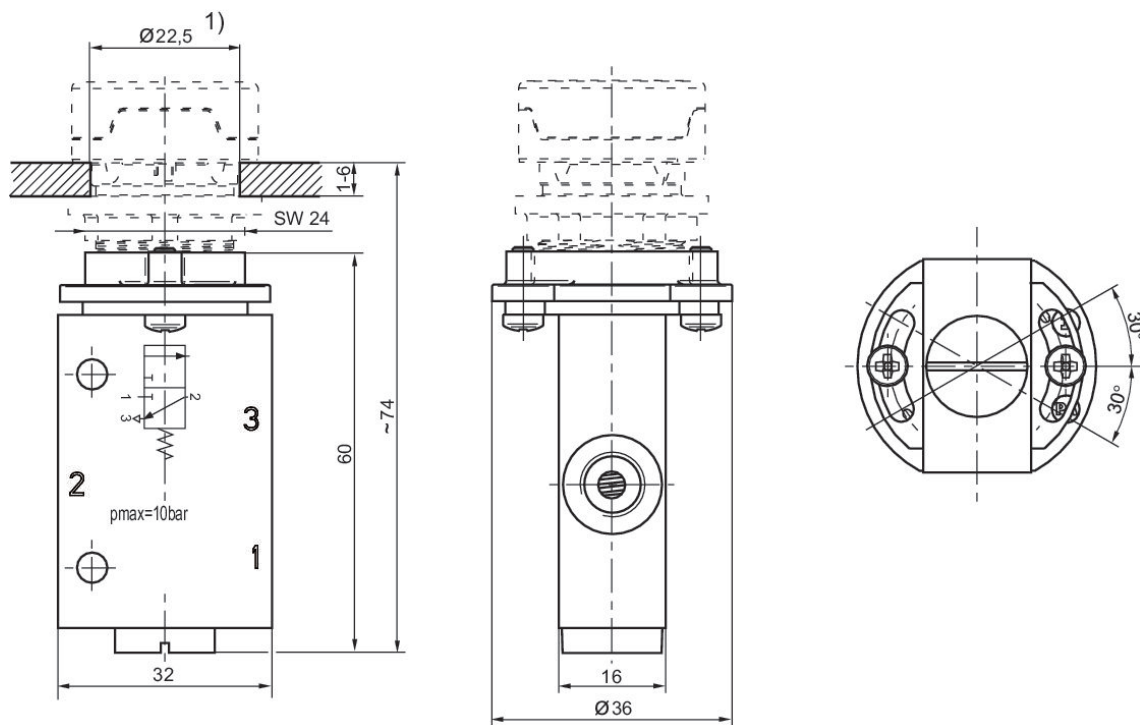
シリーズ AP - inch

雌ねじ
メカニカル



作動エレメント	圧縮空気 ポート 入力	圧縮空気ポート 出力	圧縮空気ポート 排気	マテリアル番号
パネル設置	1/8 NPT	1/8-27 NPTF	1/8 NPT	R450055453

寸法



1) フロントプレートの切断面

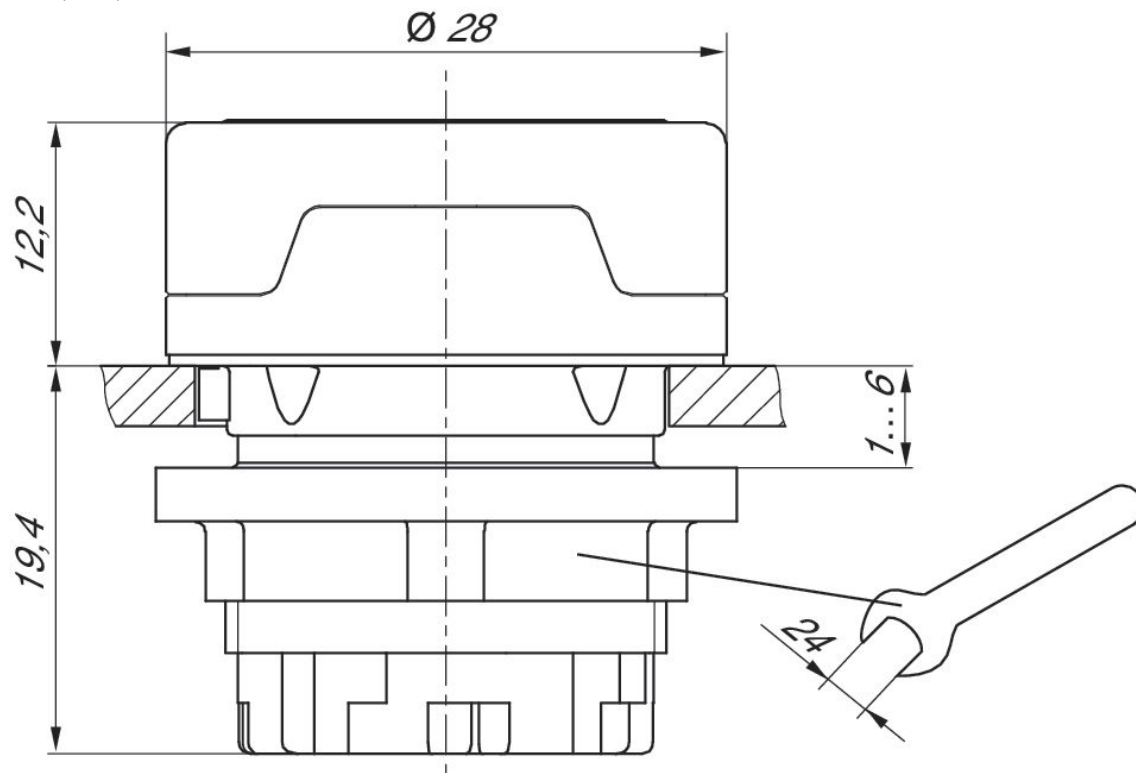
AP/ST シリーズの配電盤弁用作動エレメント

AP
ST



型式	色	マテリアル番号
圧カボタン	赤	R412012734

寸法 (mm)



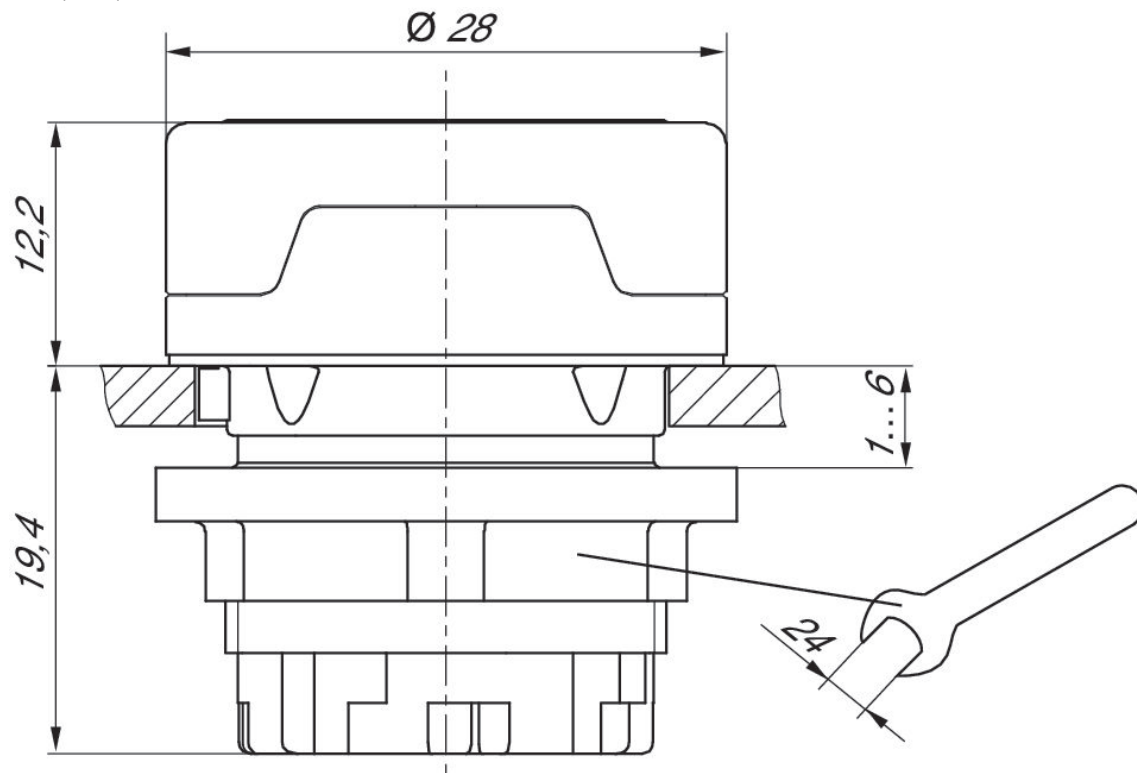
AP/ST シリーズの配電盤弁用作動エレメント

AP
ST



型式	色	マテリアル番号
圧カボタン	黒	R412012735

寸法 (mm)



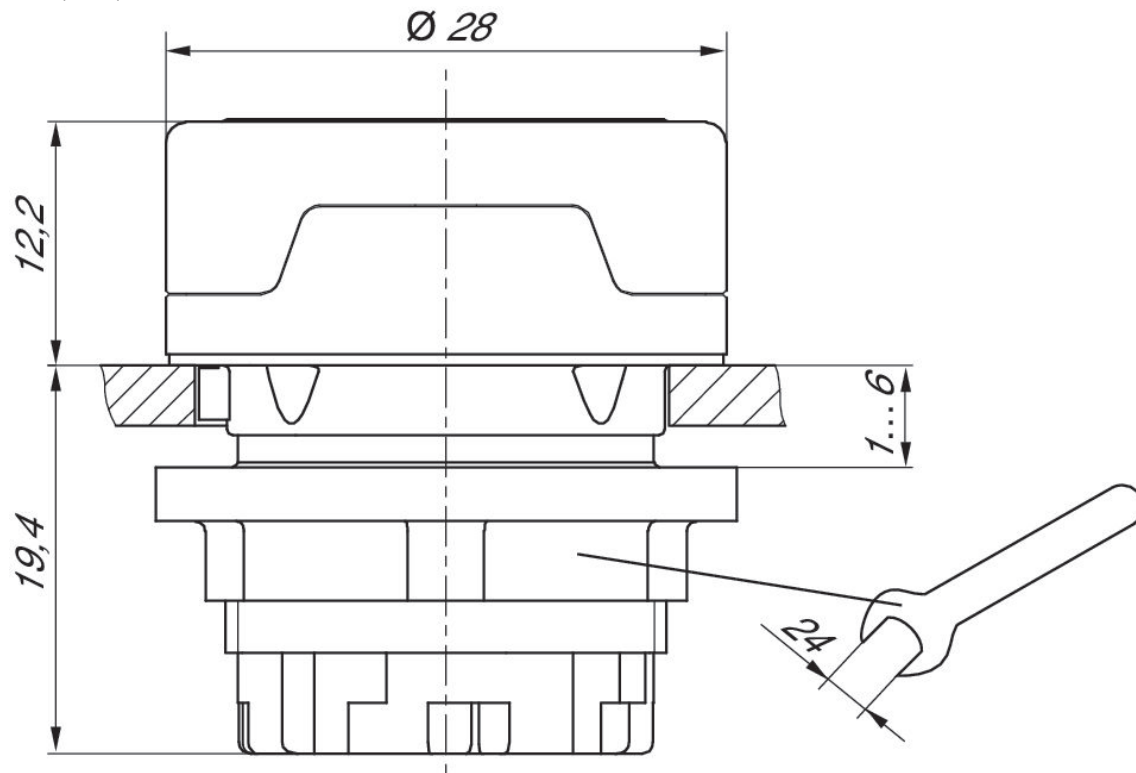
AP/ST シリーズの配電盤弁用作動エレメント

AP
ST



型式	色	マテリアル番号
圧力ボタン	黄	R412012736

寸法 (mm)



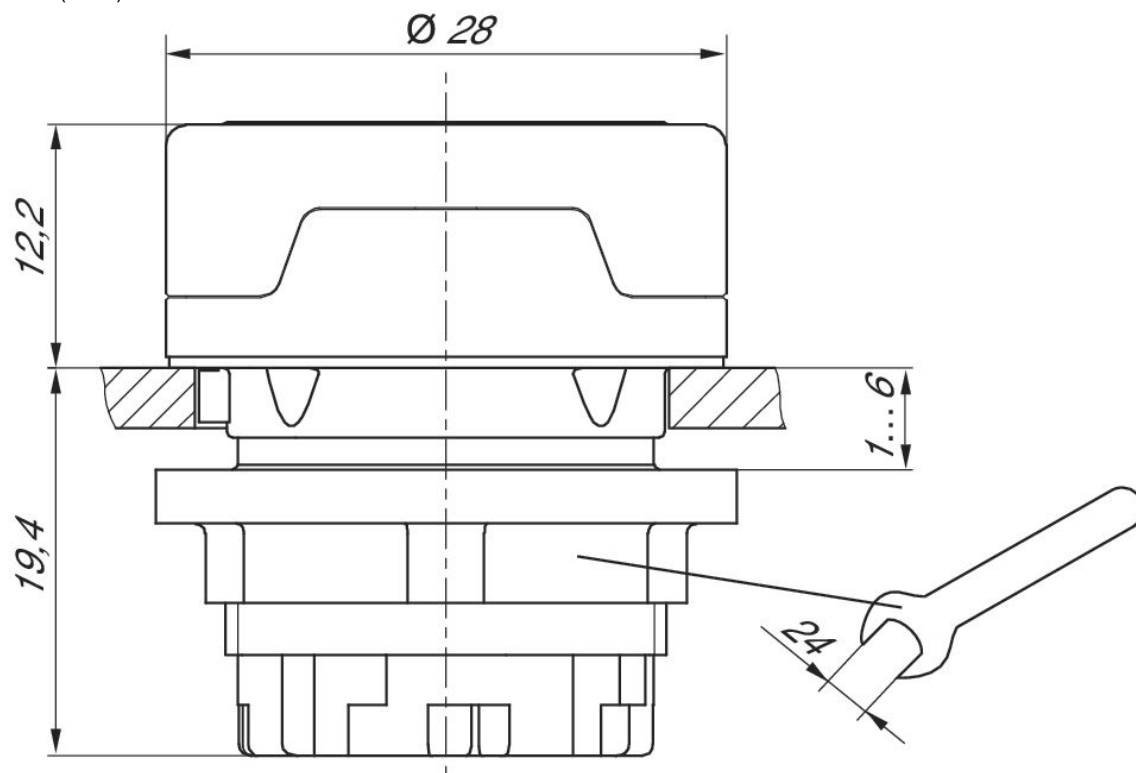
AP/ST シリーズの配電盤弁用作動エレメント

AP
ST



型式	色	マテリアル番号
圧カボタン	緑	R412012737

寸法 (mm)



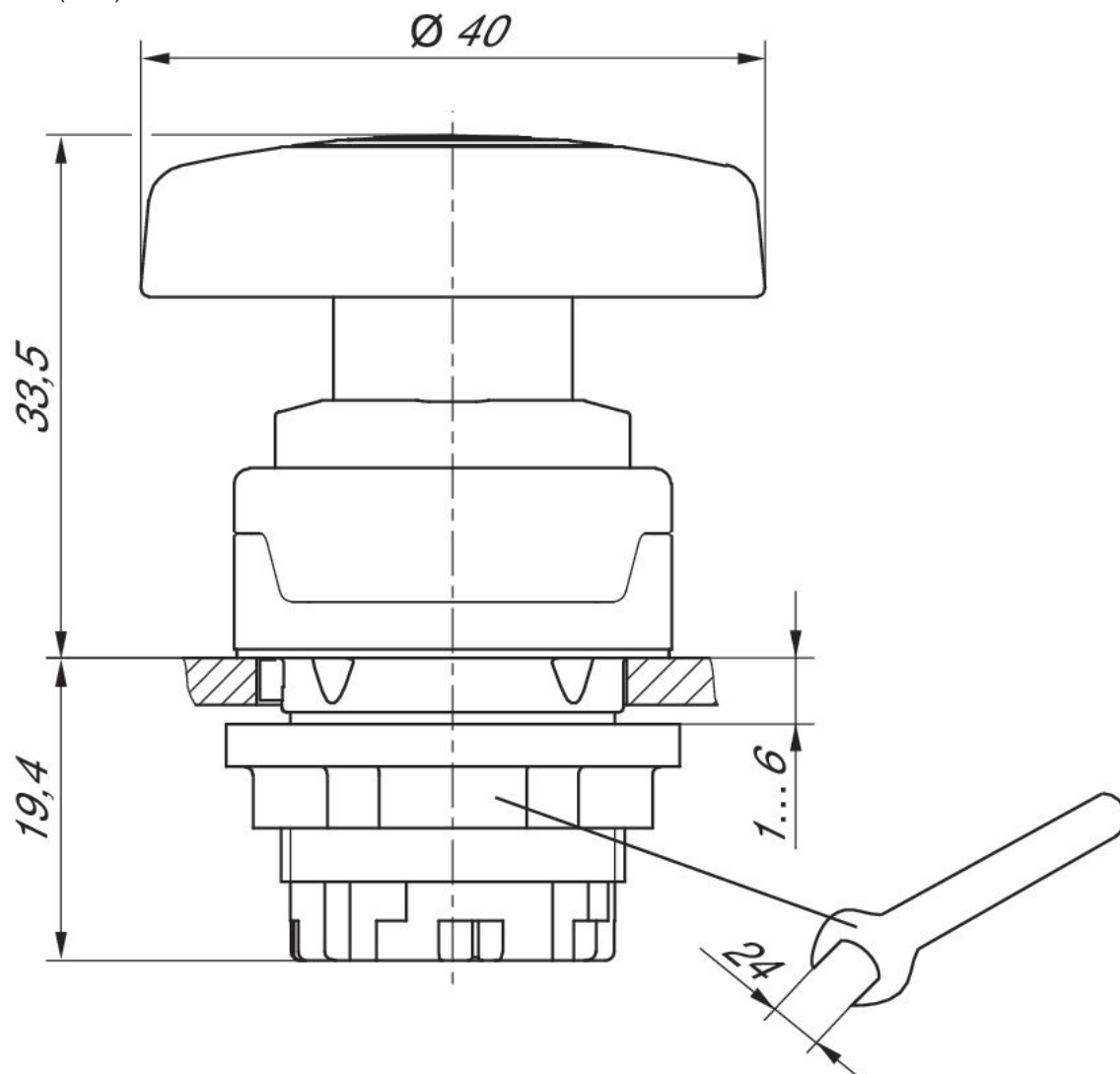
AP/ST シリーズの配電盤弁用作動エレメント

AP
ST



型式	色	マテリアル番号
きのこ形押しボタン	赤	R412012738

寸法 (mm)



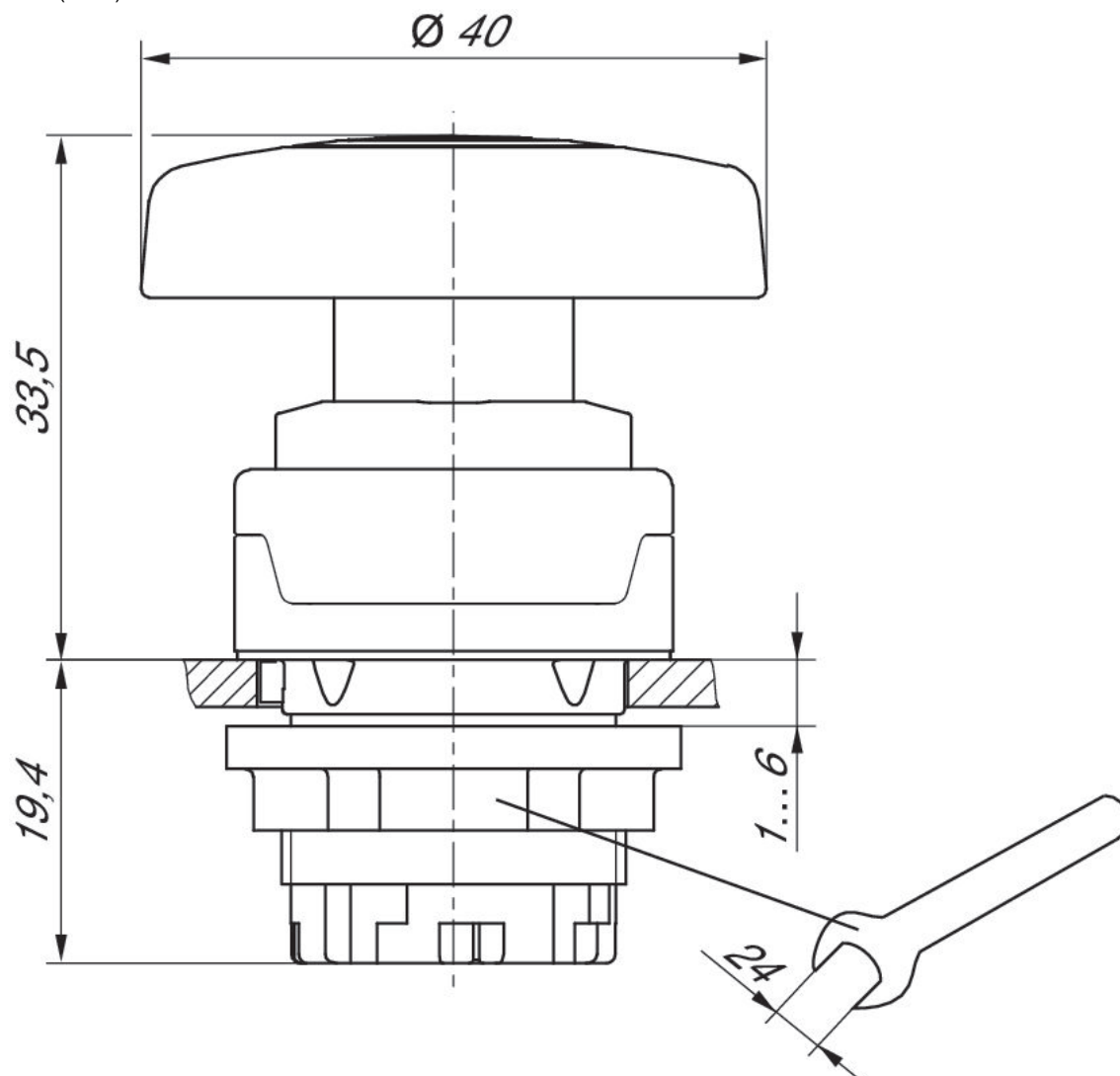
AP/ST シリーズの配電盤弁用作動エレメント

AP
ST



型式	色	マテリアル番号
きのこ形押しボタン	緑	R412012739

寸法 (mm)



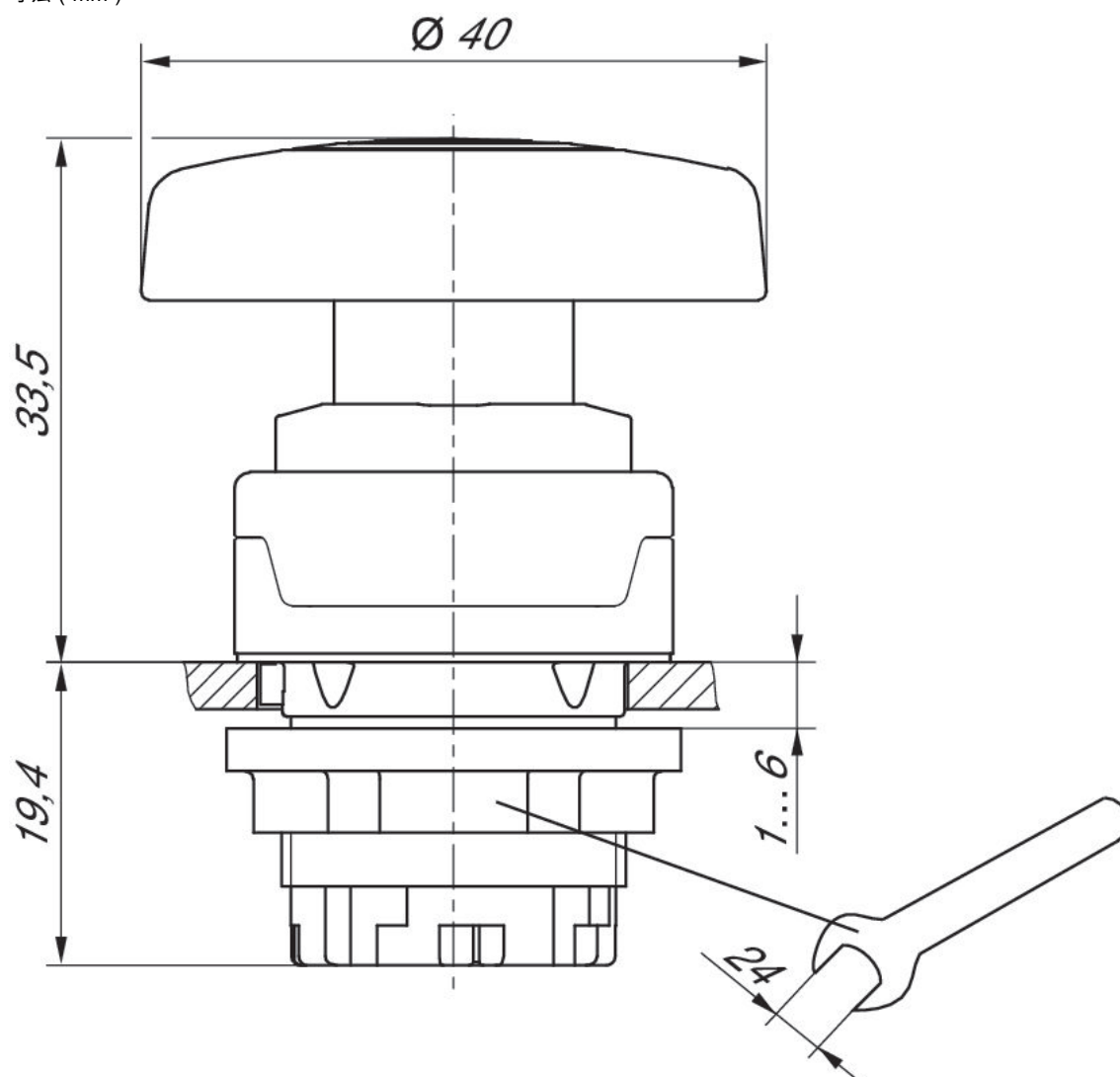
AP/ST シリーズの配電盤弁用作動エレメント

AP
ST



型式	色	マテリアル番号
きのこ形押しボタン	黄	R412012740

寸法 (mm)



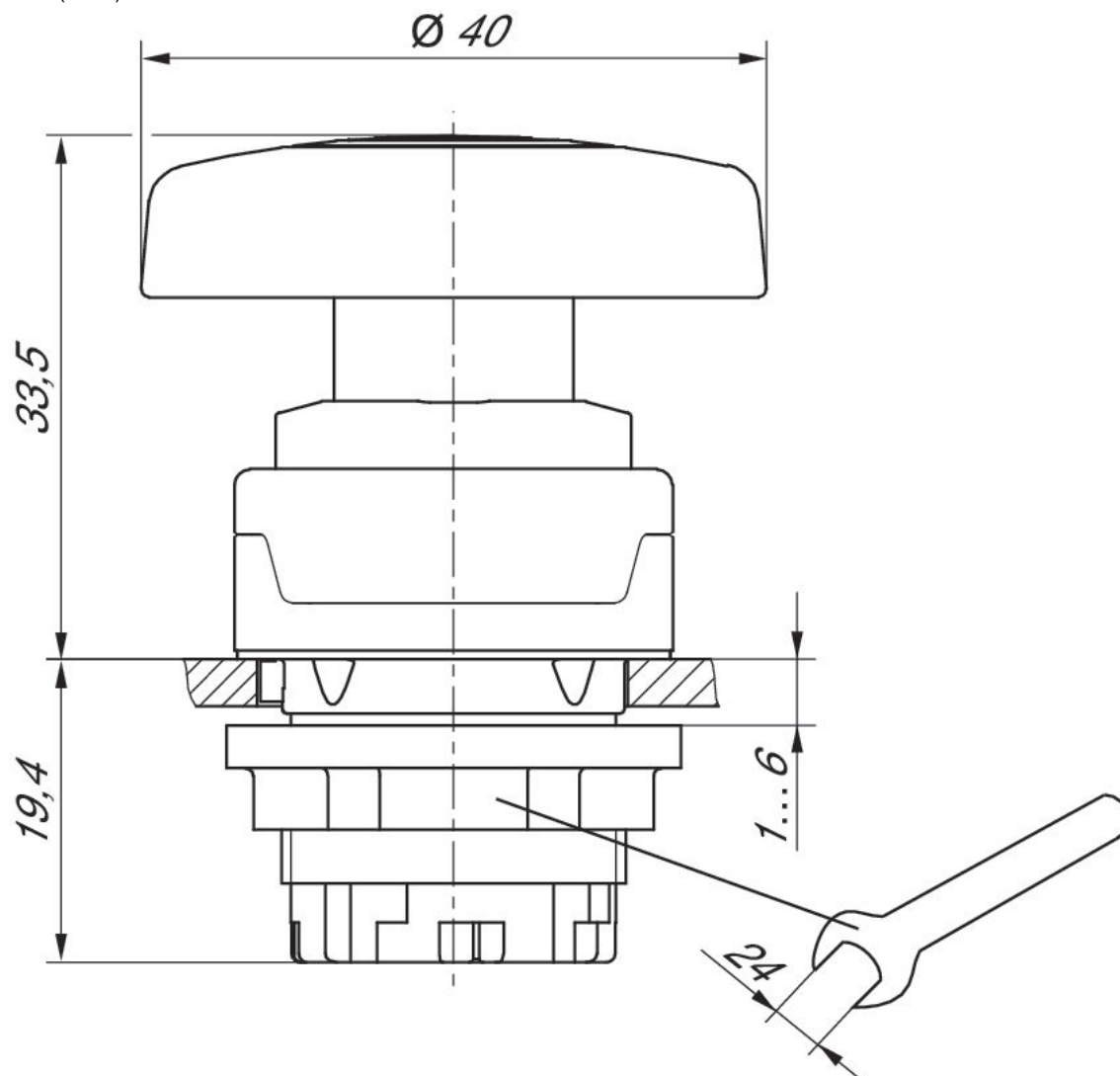
AP/ST シリーズの配電盤弁用作動エレメント

AP
ST



型式	色	マテリアル番号
一時停止と回転解除付ききのこ形押しボタン	赤	R412012741

寸法 (mm)



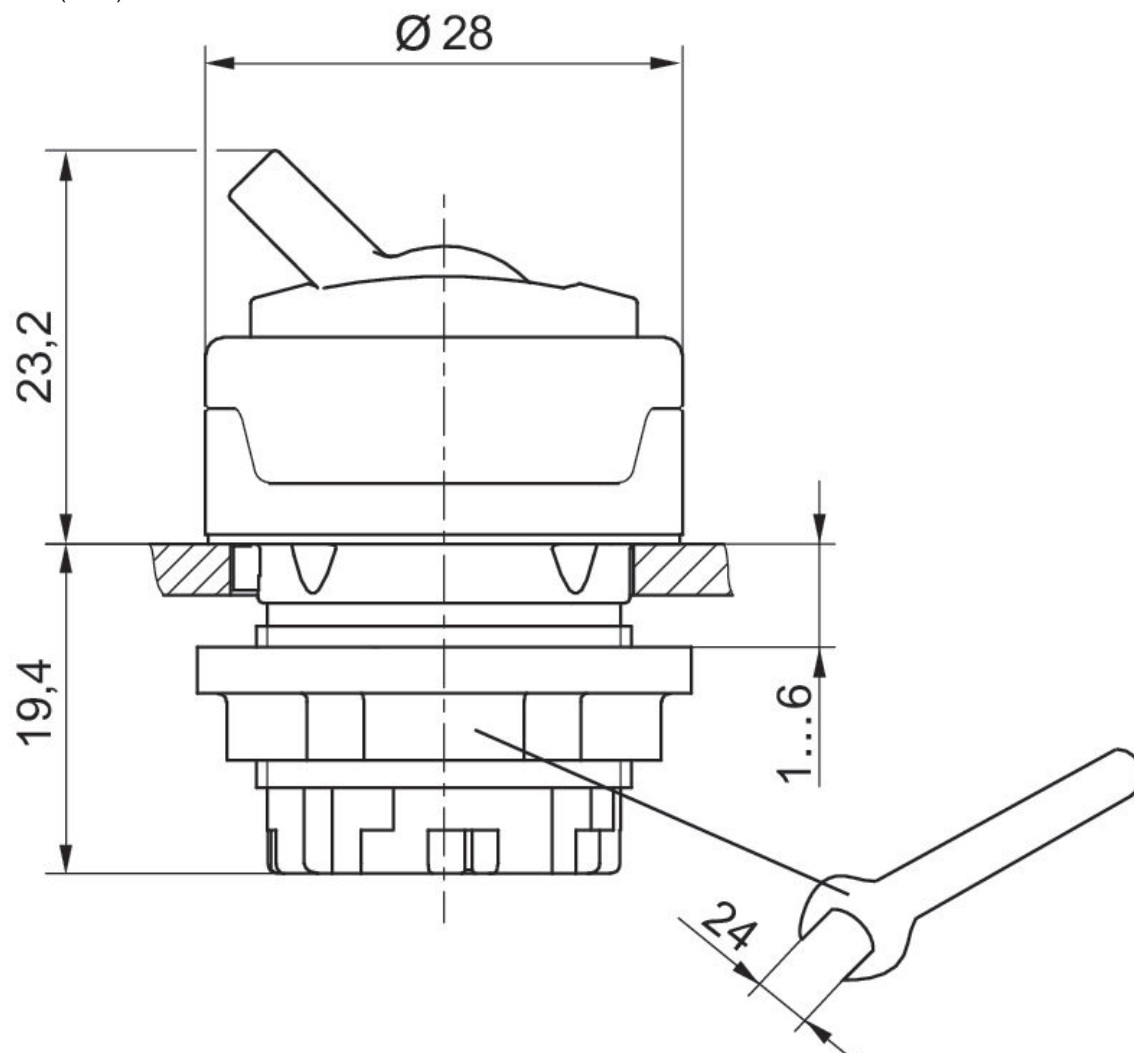
AP/ST シリーズの配電盤弁用作動エレメント

AP
ST



型式	色	マテリアル番号
放下レバー	赤	R412012742

寸法 (mm)



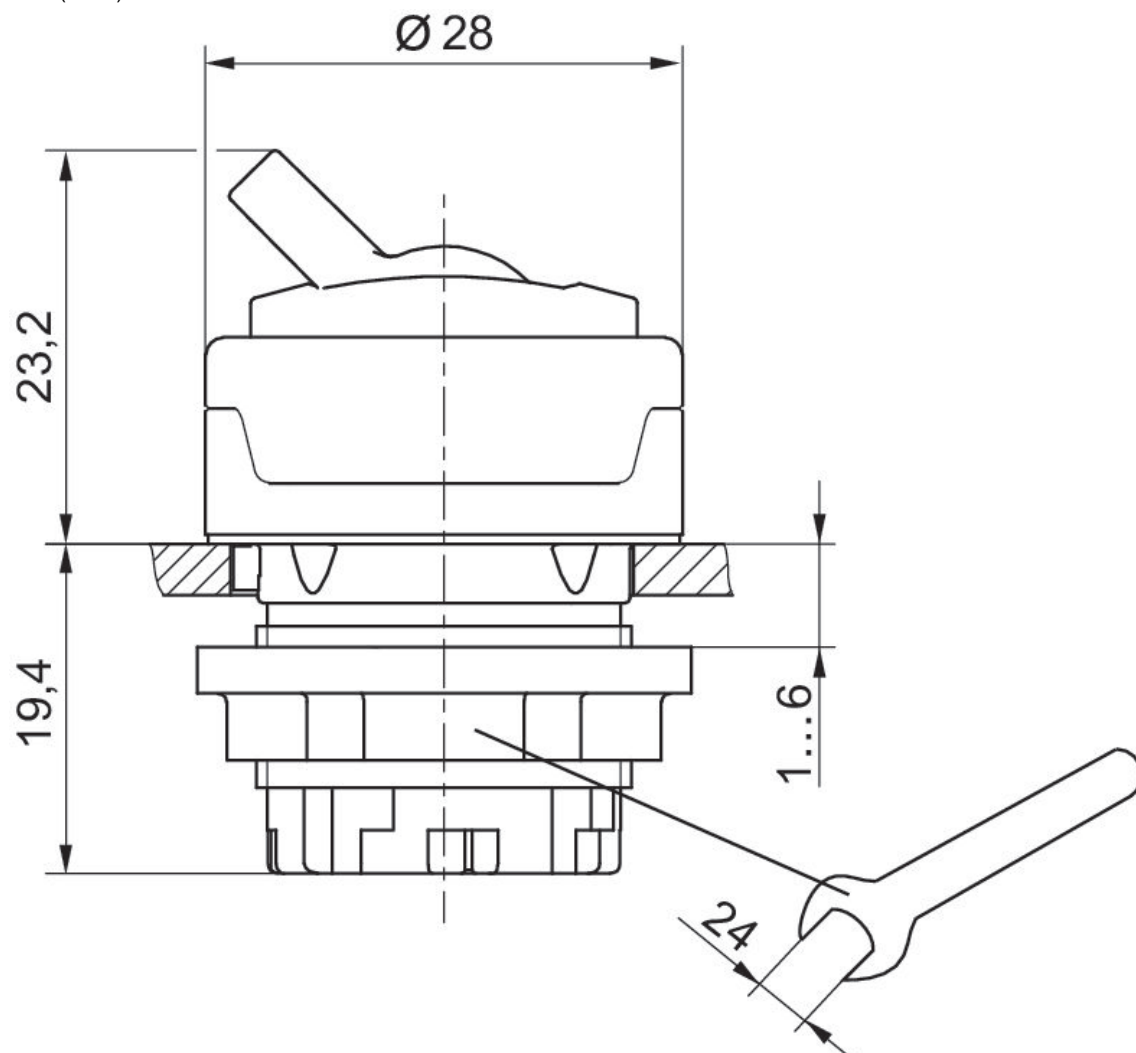
AP/ST シリーズの配電盤弁用作動エレメント

AP
ST



型式	色	マテリアル番号
放下レバー	白	R412012743

寸法 (mm)



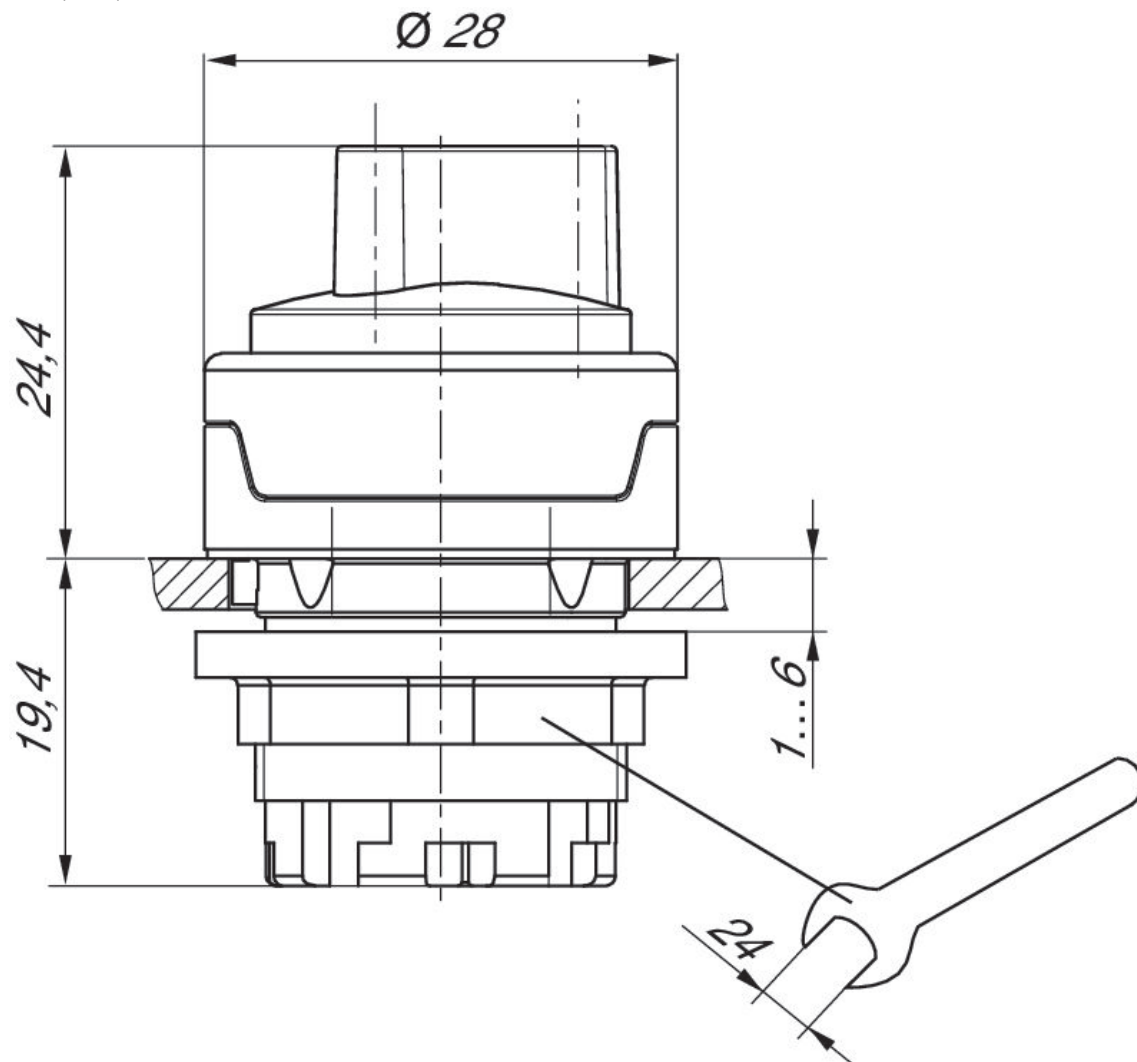
AP/ST シリーズの配電盤弁用作動エレメント

AP
ST



型式	色	マテリアル番号
2つの一時停止位置付き回転スイッチ	赤	R412012744

寸法 (mm)



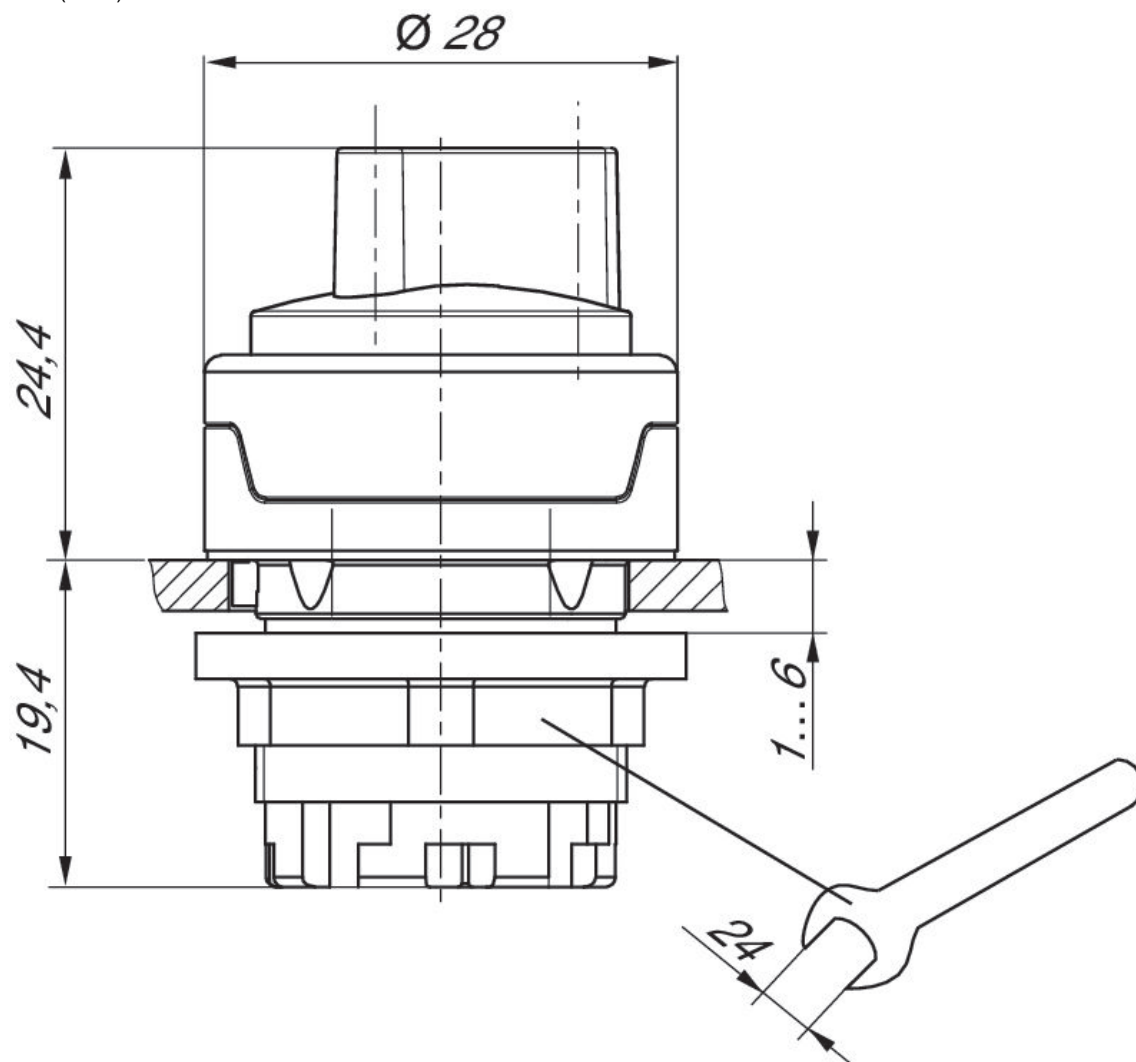
AP/ST シリーズの配電盤弁用作動エレメント

AP
ST



型式	色	マテリアル番号
2つの一時停止位置付き回転スイッチ	グレー	R412012745

寸法 (mm)

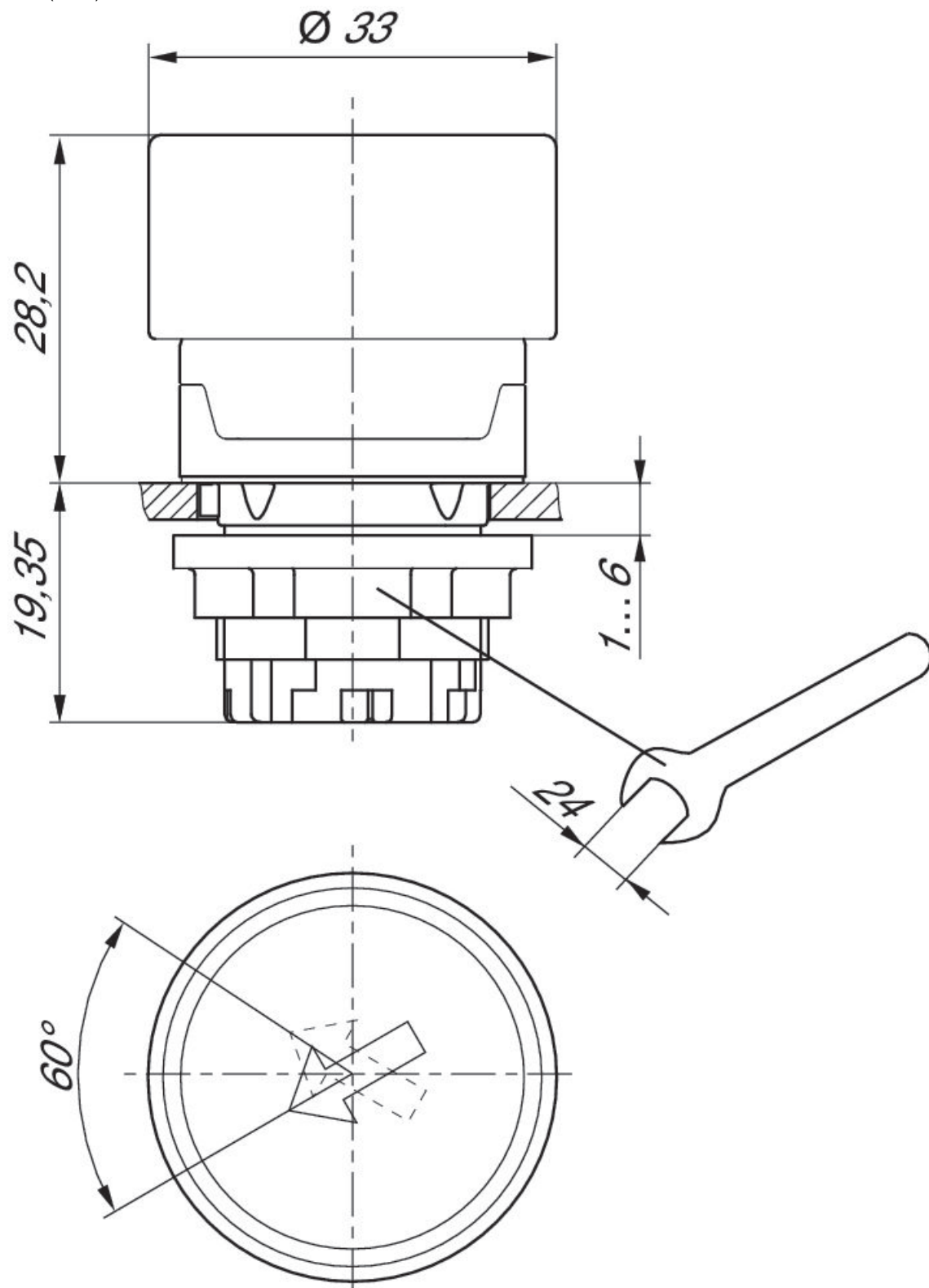


AP/ST シリーズの配電盤弁用作動エレメント

AP
ST

型式	色	マテリアル番号
中断および回転中断解除つきプッシュボタン	黒	R412012748

寸法 (mm)

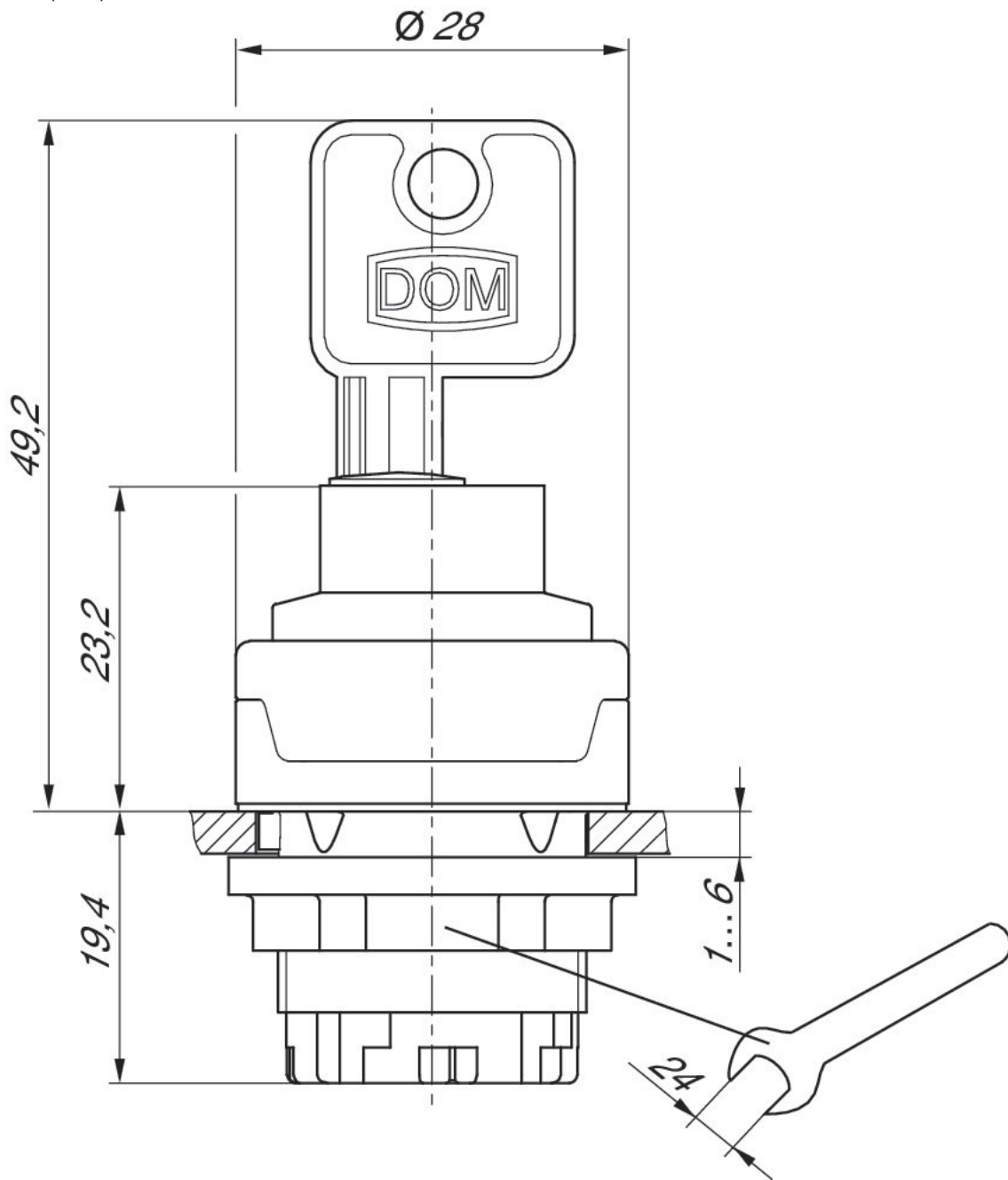


AP/ST シリーズの配電盤弁用作動エレメント

AP
ST

型式	色	マテリアル番号
2つのキー付き回転ロック	グレー	R412012746
2つのキー付き回転ロック	グレー	R412015479

寸法 (mm)

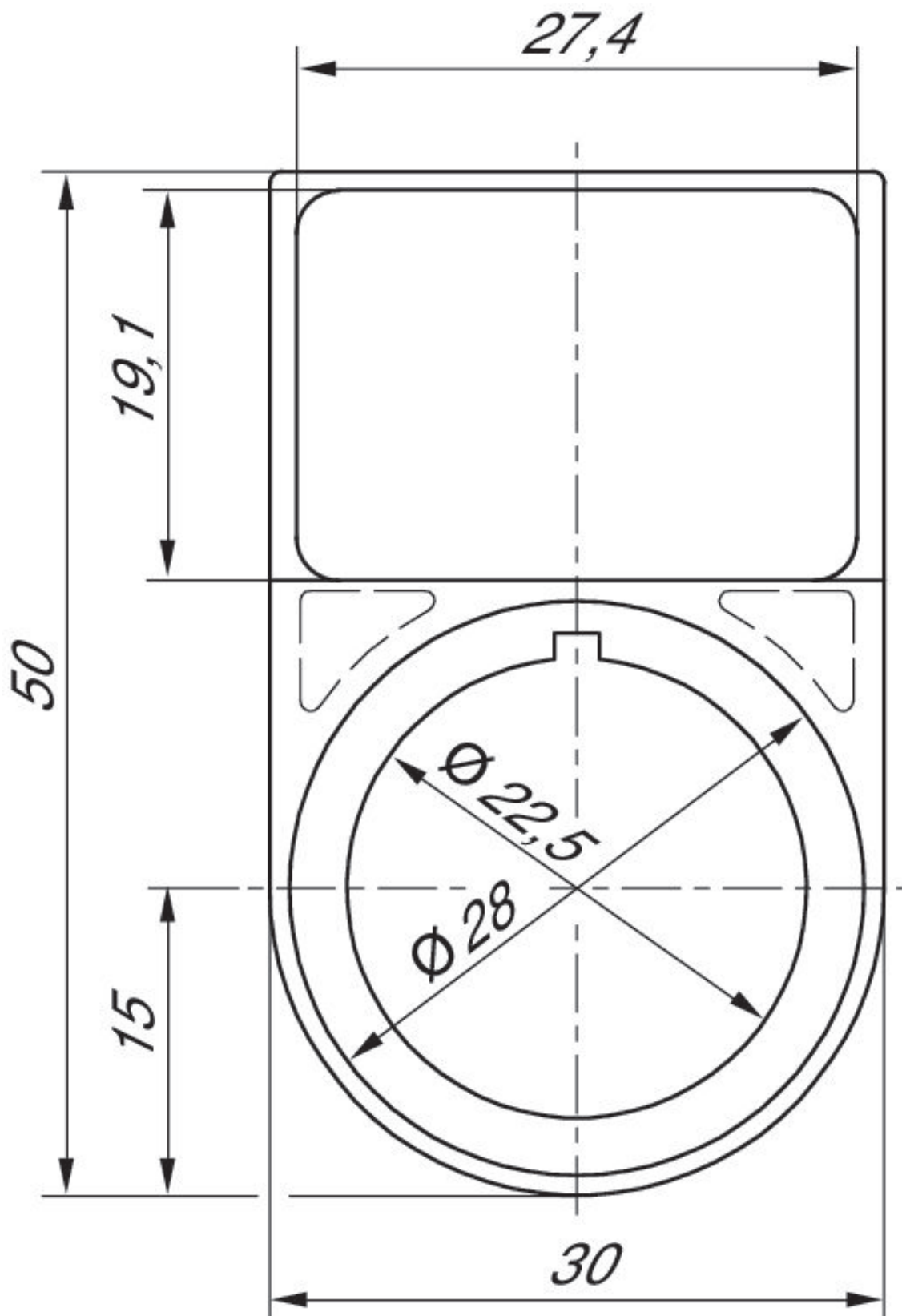


AP/ST シリーズの配電盤弁の作動エレメント用付属品

AP
ST

型式	色	マテリアル番号
ラベルベース	無煙炭	R412012749

寸法 (mm)



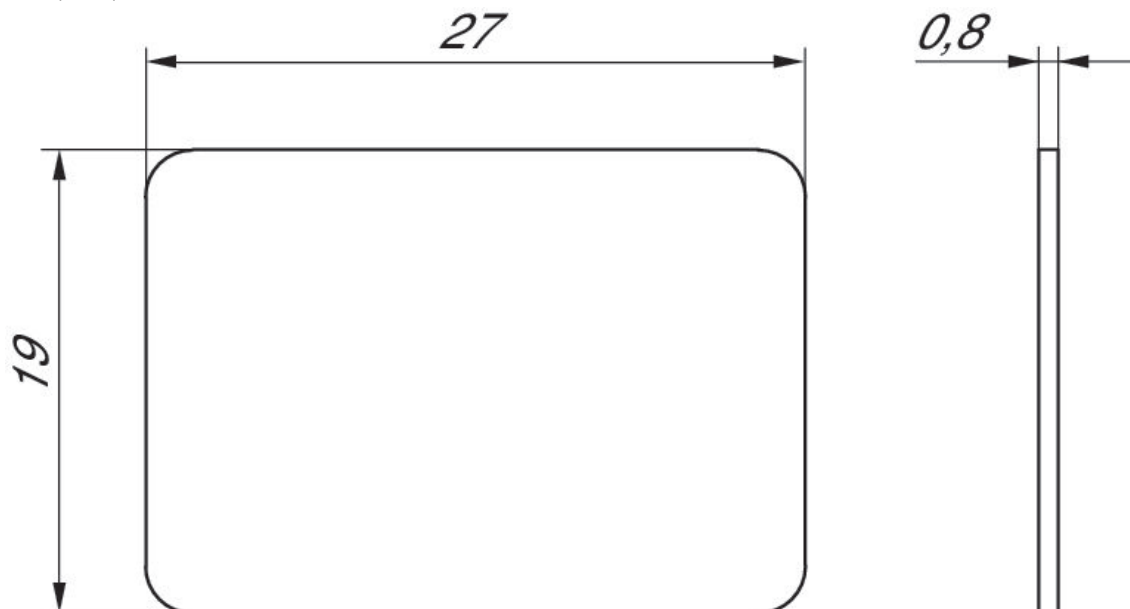
AP/ST シリーズの配電盤弁の作動エレメント用付属品

AP
ST



型式	色	マテリアル番号
ラベル、多角形	シルバー	R412012750

寸法 (mm)



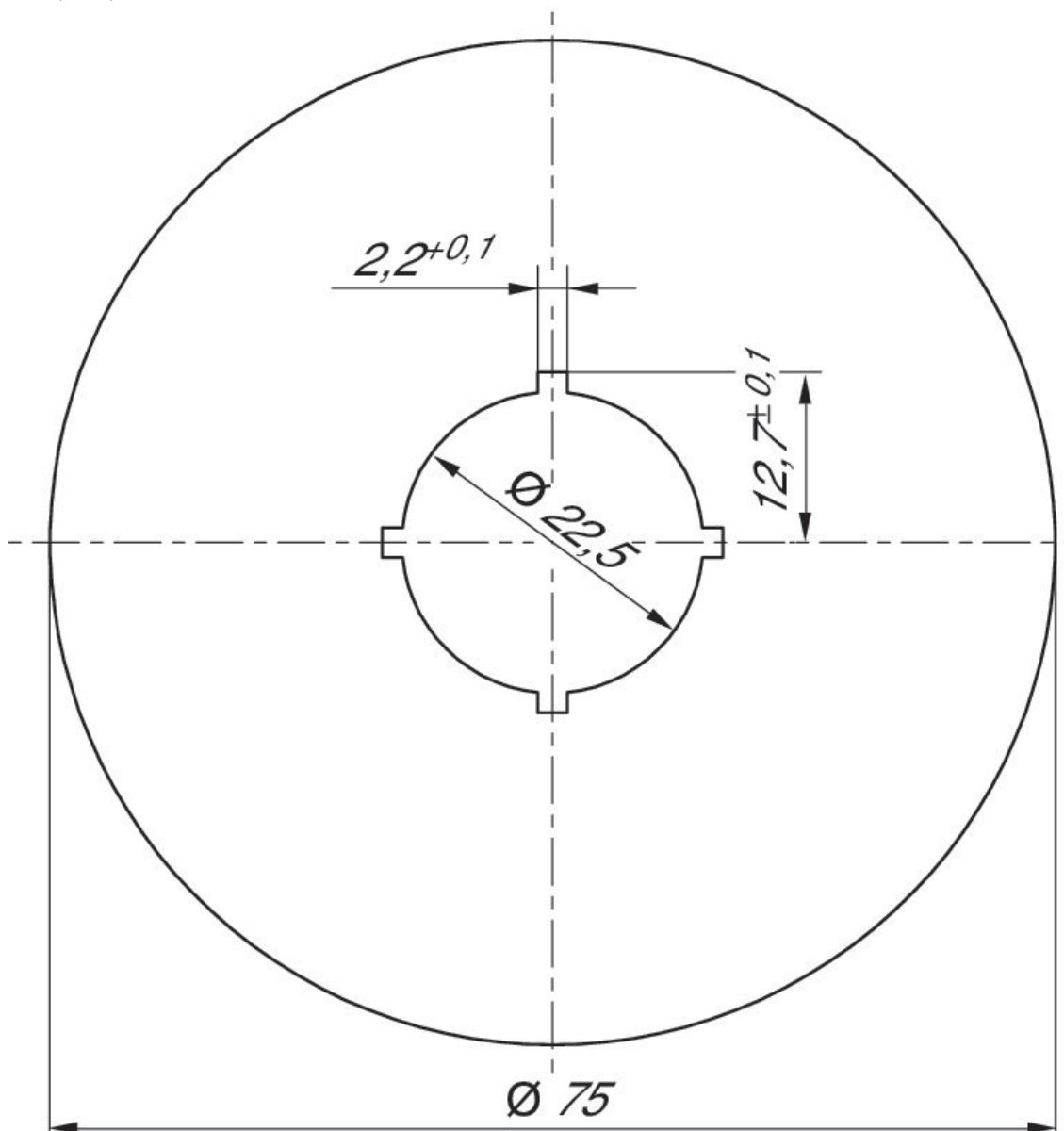
AP/ST シリーズの配電盤弁の作動エレメント用付属品

AP
ST



型式	色	マテリアル番号
緊急停止ラベル、丸型	黄	R412012751

寸法 (mm)



ST シリーズのばね戻り弁用 (R422002211, R422002213)

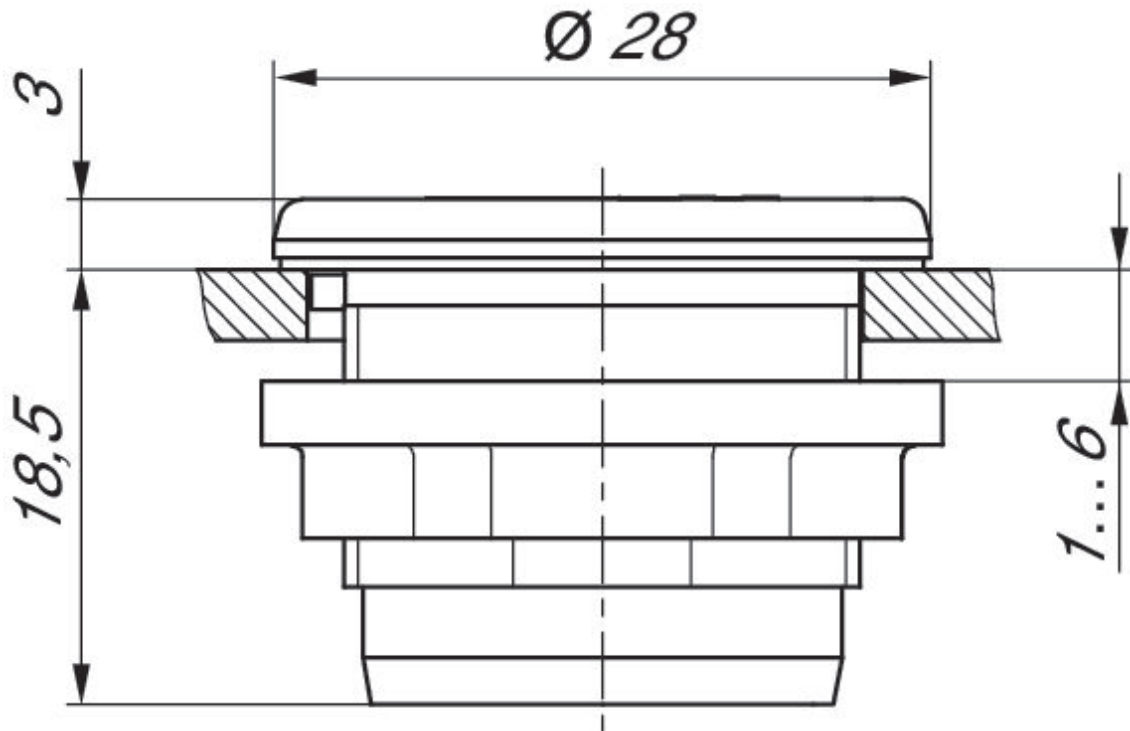
AP/ST シリーズの配電盤弁の作動エレメント用付属品

AP
ST



型式	色	材料番号
blankプラグ	無煙炭	R412012752

寸法 (mm)

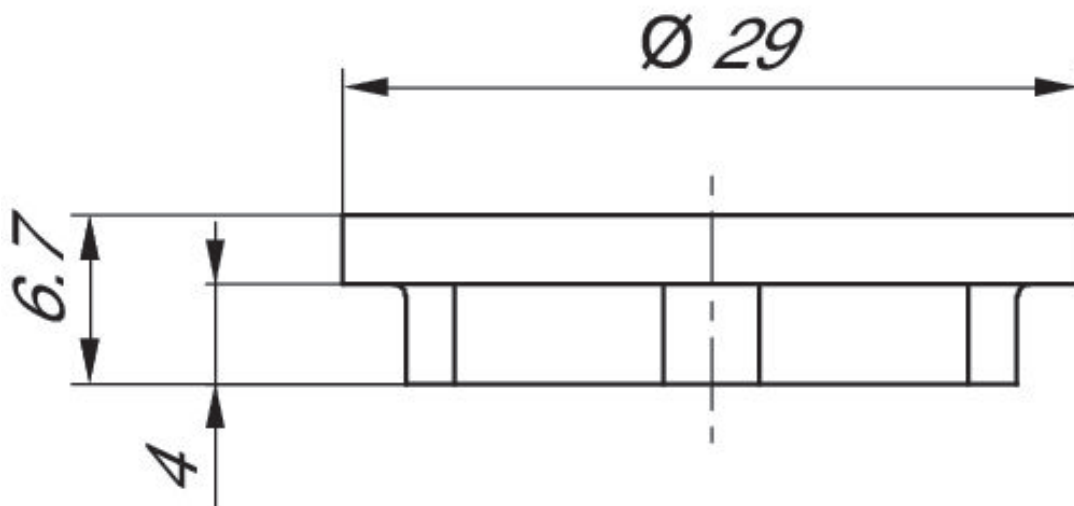
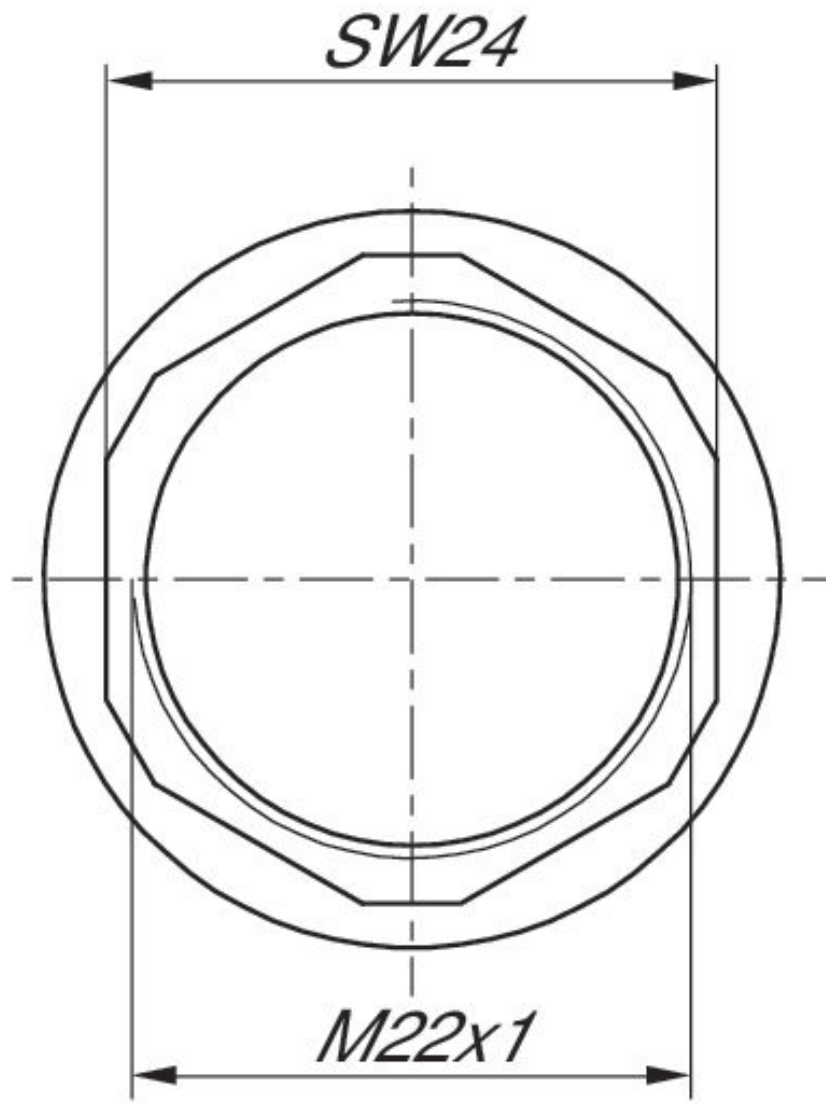


AP/ST シリーズの配電盤弁の作動エレメント用付属品

AP
ST

型式	色	マテリアル番号
固定リング M22x1	黒	R412012753

寸法 (mm)

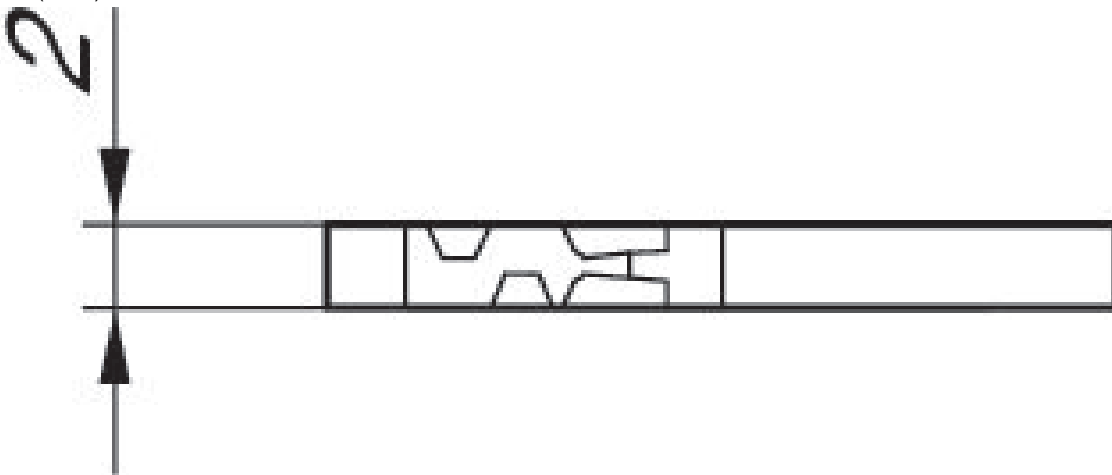


AP/ST シリーズの配電盤弁の作動エレメント用付属品

AP
ST

型式	マテリアル番号
スペアキー	R412012989

寸法 (mm)



18,8



40,8

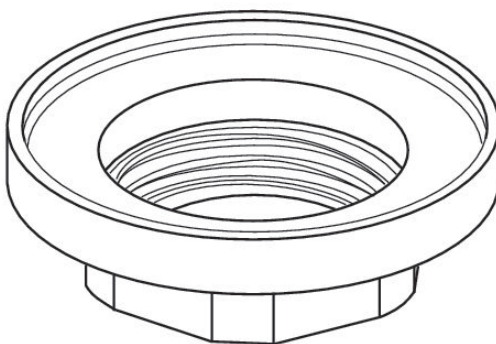
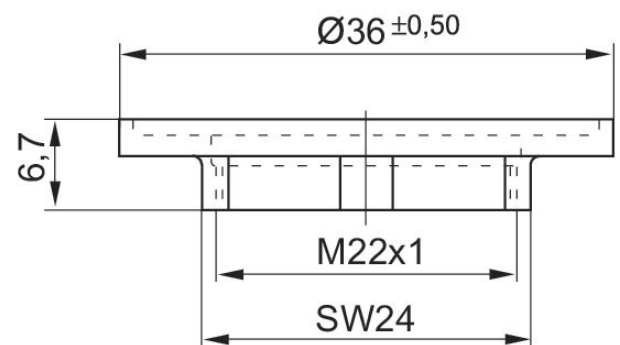
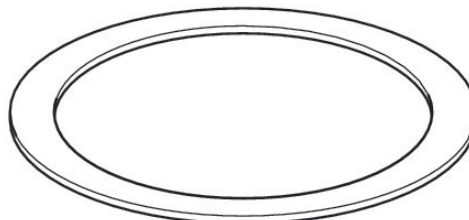
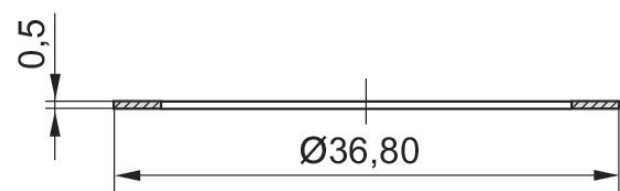
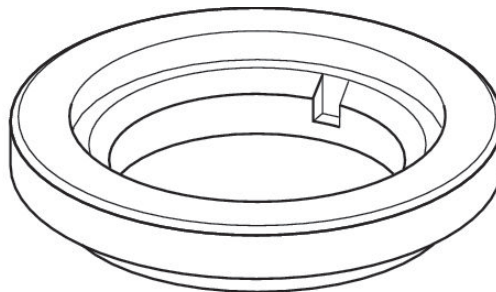
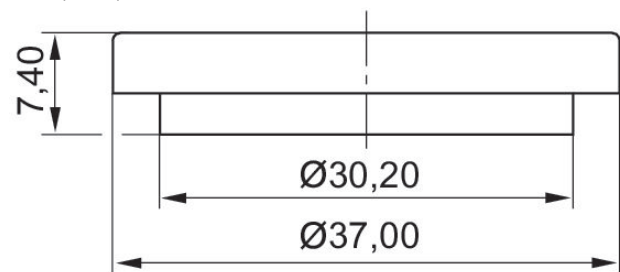
AP/ST シリーズの配電盤弁の作動エレメント用付属品

AP
ST



型式	マテリアル番号
縮小、 $\text{Ø}30.5$ から $\text{Ø}22.5$ まで	R412015512

寸法 (mm)

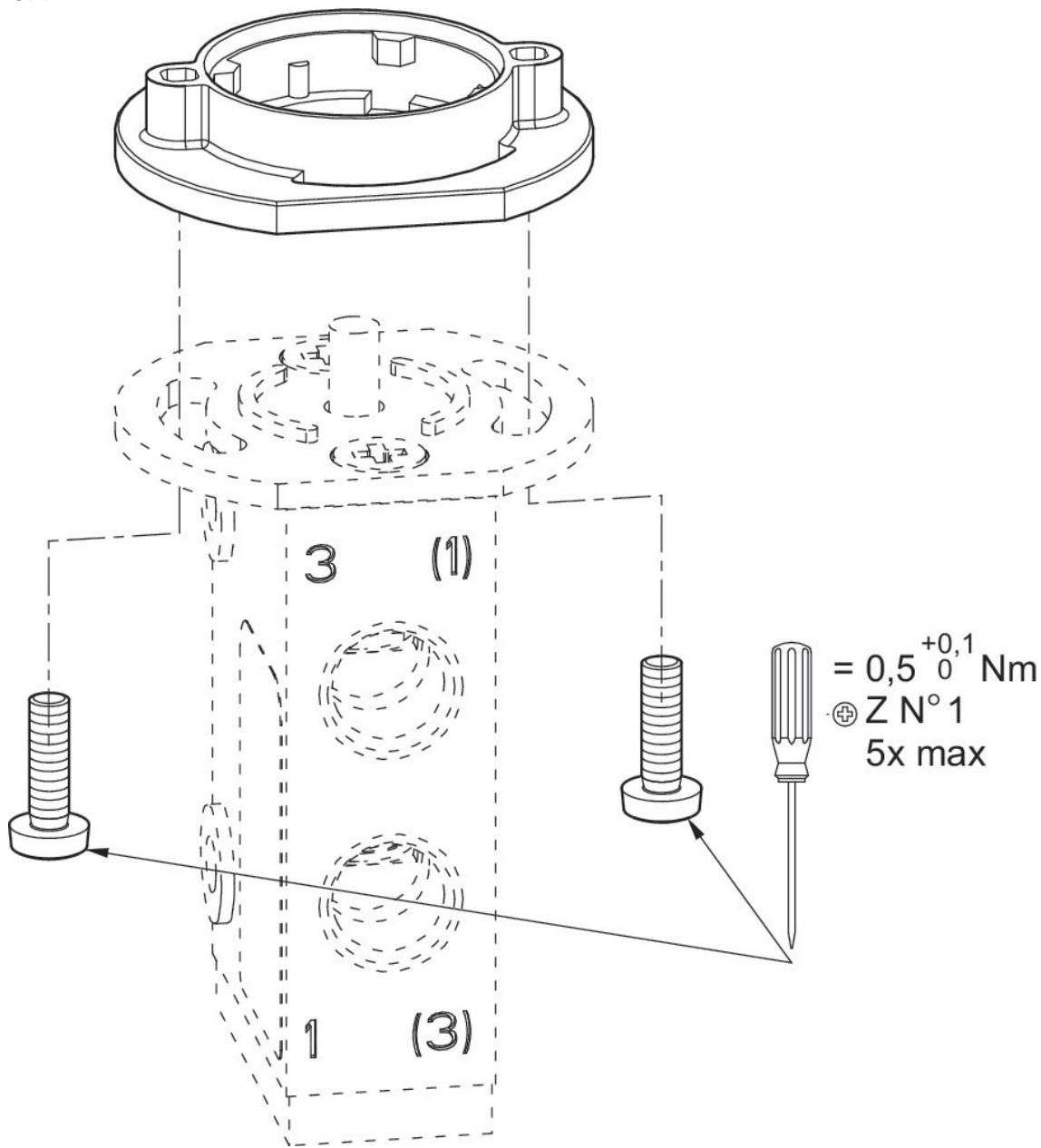


AP/ST シリーズの弁に作動制御を接続するアダプターキット

AP
ST

型式	マテリアル番号
アダプター	R422002219

寸法

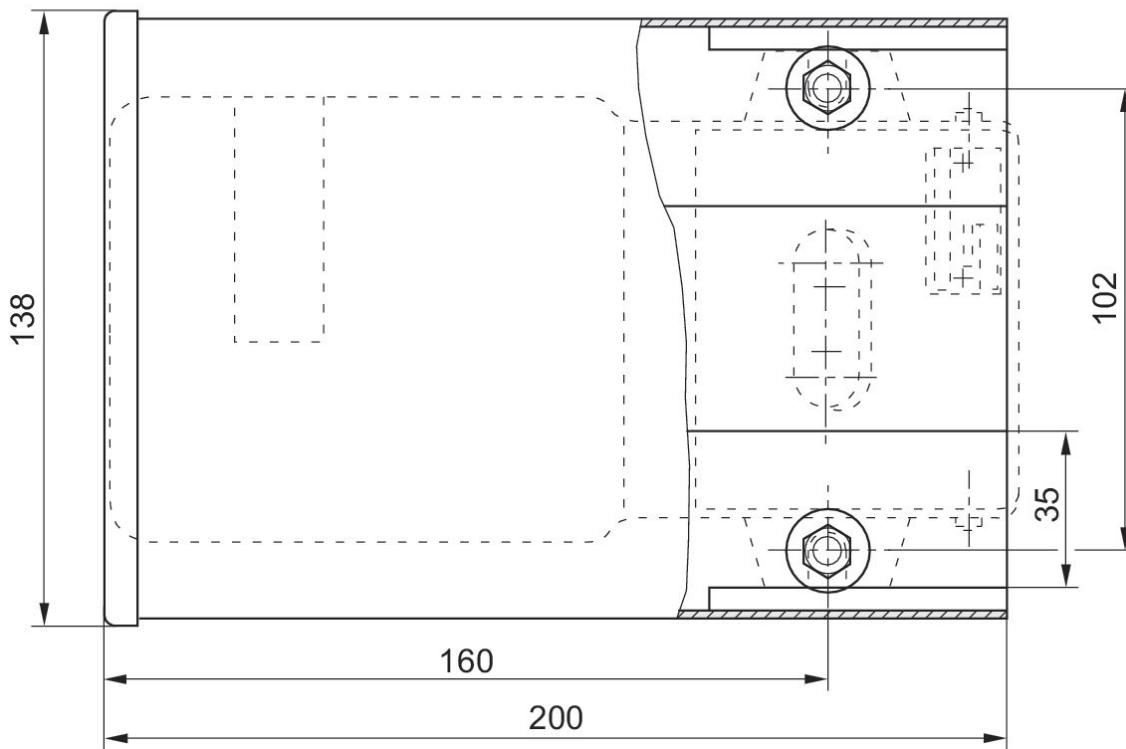
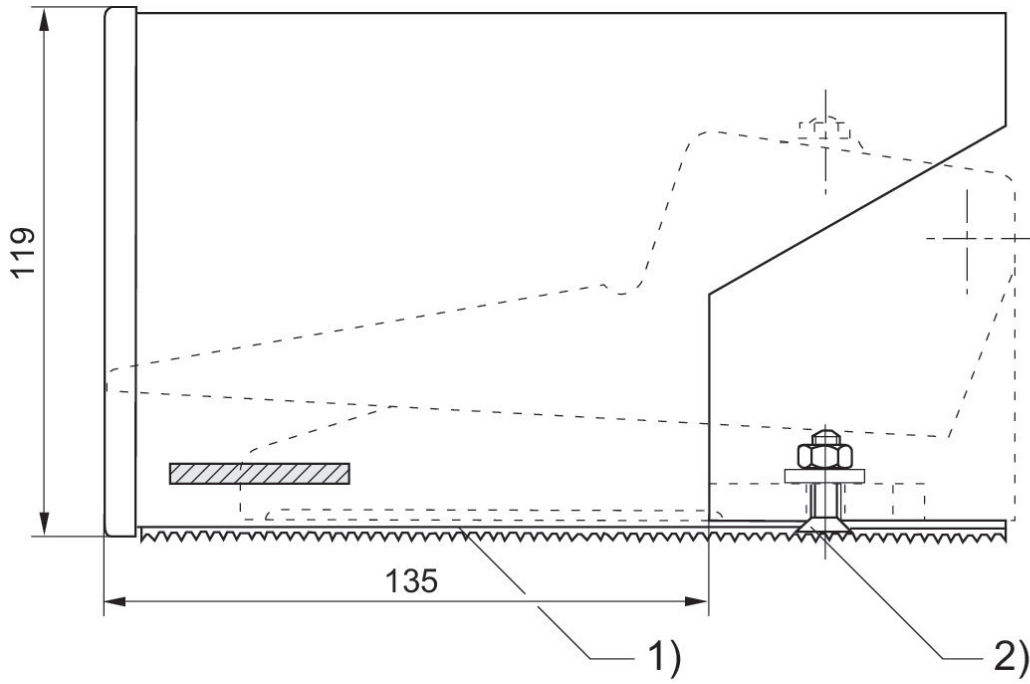


パネル取付け弁

保護キャップ, シリーズ AP



タイプ	マテリアル番号
弁フット・ペダル用保護キャップ	1828104001

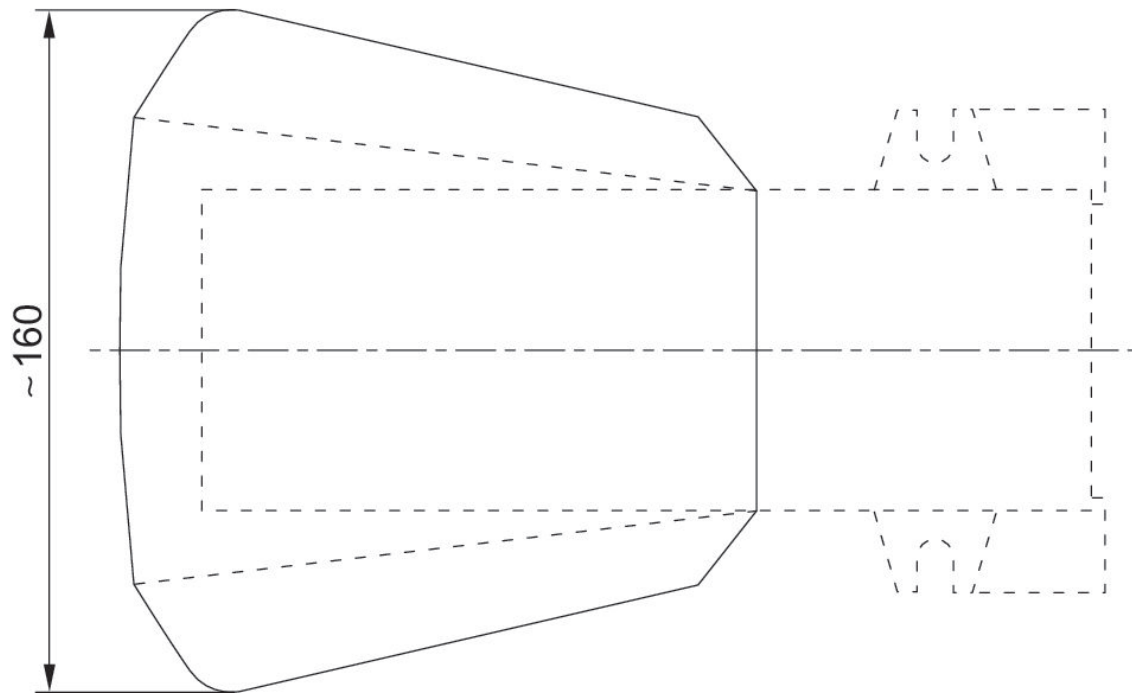
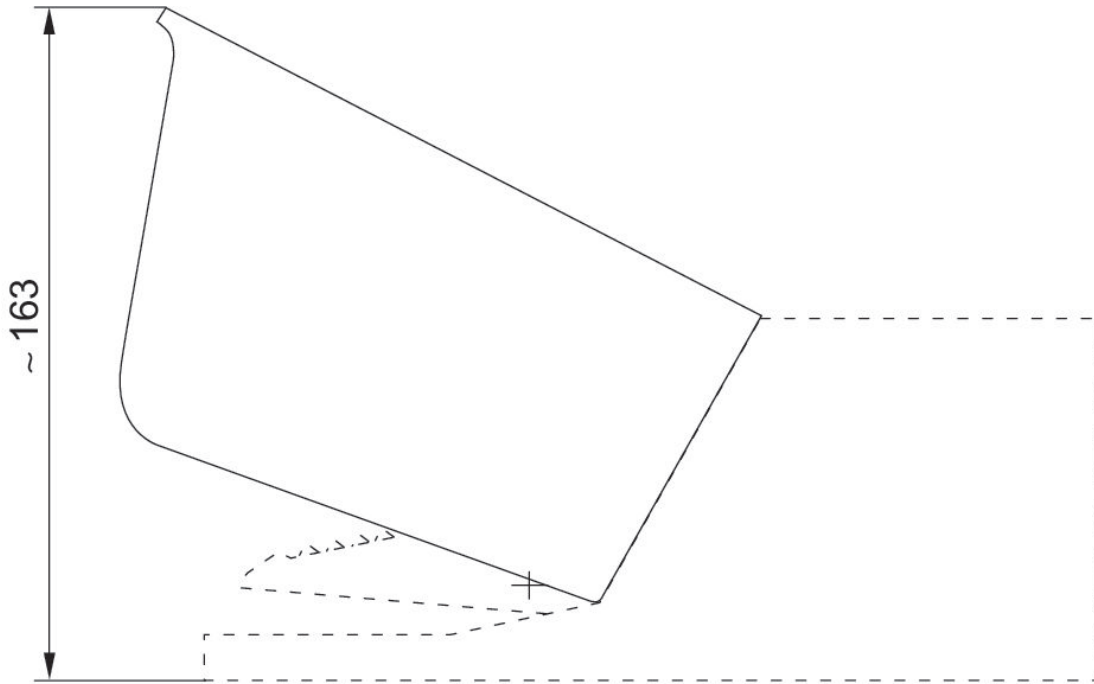


1) 編みゴム 2) 六角ソケット付き皿ビスM6×20

保護キャップ, シリーズ AP



タイプ	マテリアル番号
弁フット・ペダル用保護キャップ、一時停止付き	1828104002



消音器、シリーズ SI1

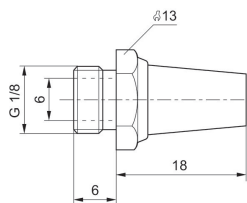
雄ねじ
焼結青銅



圧縮空気ポート	音圧ベージェル [dB]	定格吐出 [l/min]	納品ユニット [個]	重量 [kg]	マテリアル番号
G 1/8	75	1623	10	0.01	1827000000
G 1/4	79	3390	10	0.02	1827000001

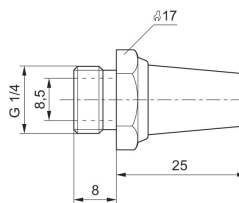
1827000000

寸法 (mm)



1827000001

寸法 (mm)



Efficient pneumatic solutions, our program: cylinders and drives, valves and valve systems, air supply management



Visit us: [Emerson.com/Aventics](https://www.emerson.com/Aventics)

Your local contact: [Emerson.com/contactus](https://www.emerson.com/contactus)



[Emerson.com](https://www.emerson.com)



[Facebook.com/EmersonAutomationSolutions](https://www.facebook.com/EmersonAutomationSolutions)



[LinkedIn.com/company/Emerson-Automation-Solutions](https://www.linkedin.com/company/Emerson-Automation-Solutions)



[Twitter.com/EMR_Automation](https://twitter.com/EMR_Automation)

An example configuration is depicted on the title page. The delivered product may thus vary from that in the illustration. Subject to change. This Document, as well as the data, specifications and other information set forth in it, are the exclusive property of AVENTICS GmbH. It may not be reproduced or given to third parties without its consent. Only use the AVENTICS products shown in industrial applications. Read the product documentation completely and carefully before using the product. Observe the applicable regulations and laws of the respective country. When integrating the product into applications, note the system manufacturer's specifications for safe use of the product. The data specified only serve to describe the product. No statements concerning a certain condition or suitability for a certain application can be derived from our information. The information given does not release the user from the obligation of own judgment and verification. It must be remembered that the products are subject to a natural process of wear and aging.

The Emerson logo is a trademark and service mark of Emerson Electric Co. Brand logotype are registered trademarks of one of the Emerson family of companies. All other marks are the property of their respective owners. © 2019 Emerson Electric Co. All rights reserved.



CONSIDER IT SOLVED™