

## Serie AP



AVENTICS™

AVENTICS Serie AP Wegeventile

  
EMERSON™

**Serie AP**

Die AVENTICS Serie AP bietet eine breite Palette an Sitzventilen mit Aluminiumgehäuse. Mit zahlreichen verfügbaren Ausführungen des Betätigungselements (Tastrolle, Hebel, Pedal, Tastschalter oder Stößel) ist die Serie AP die Universallösung für Automationssysteme und den Schalttafeleinbau.

- Leichte und widerstandsfähige Ventile
- Verschiedene mechanische Betätigungselemente
- Schalttafeleinbau



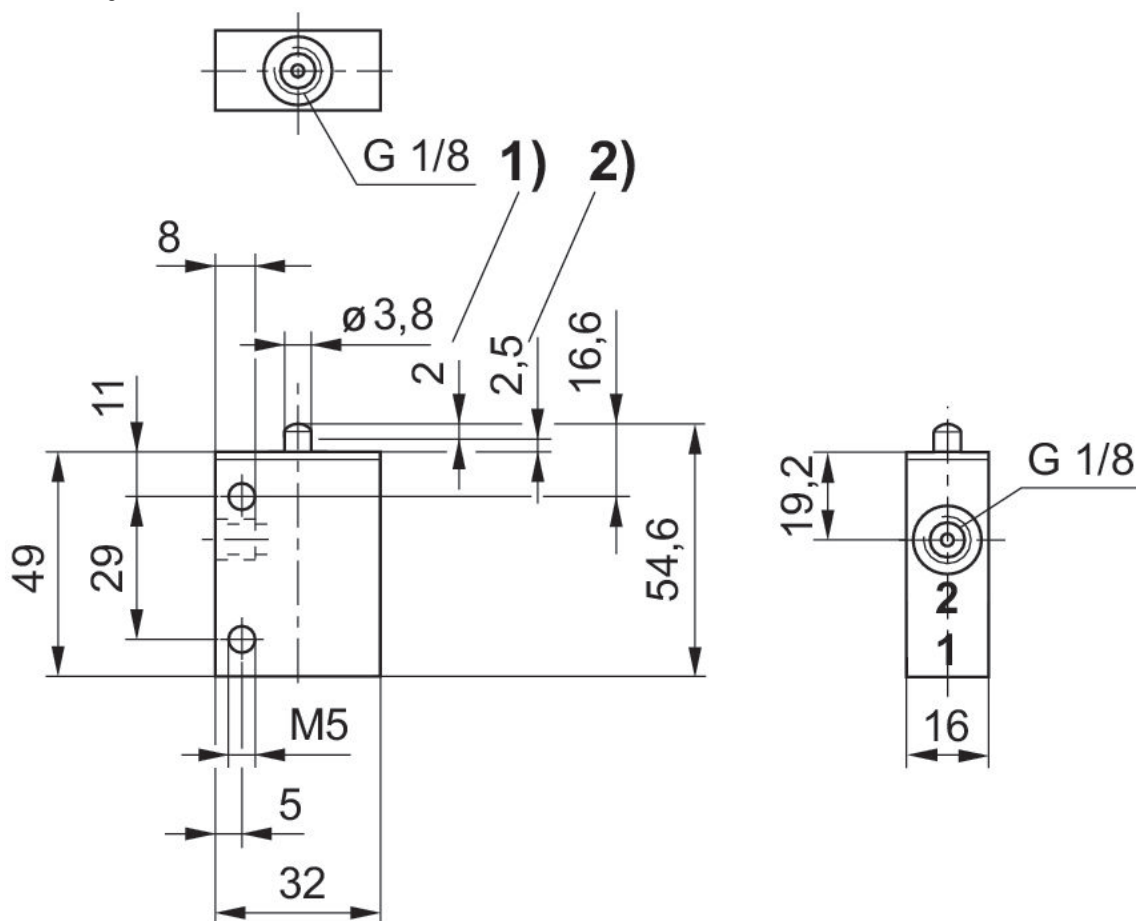
### 2/2-Wegeventil, Serie AP

Innengewinde  
mechanisch



Betätigungselement	Druckluftanschluss Eingang	Druckluftanschluss Ausgang	Materialnummer
Stößel	G 1/8	G 1/8	0820404020

Abmessungen



1) Betätigungshub 2) Überhub  
Für alle Betätigungsarten gelten die Abmessungen des Grundventiles.

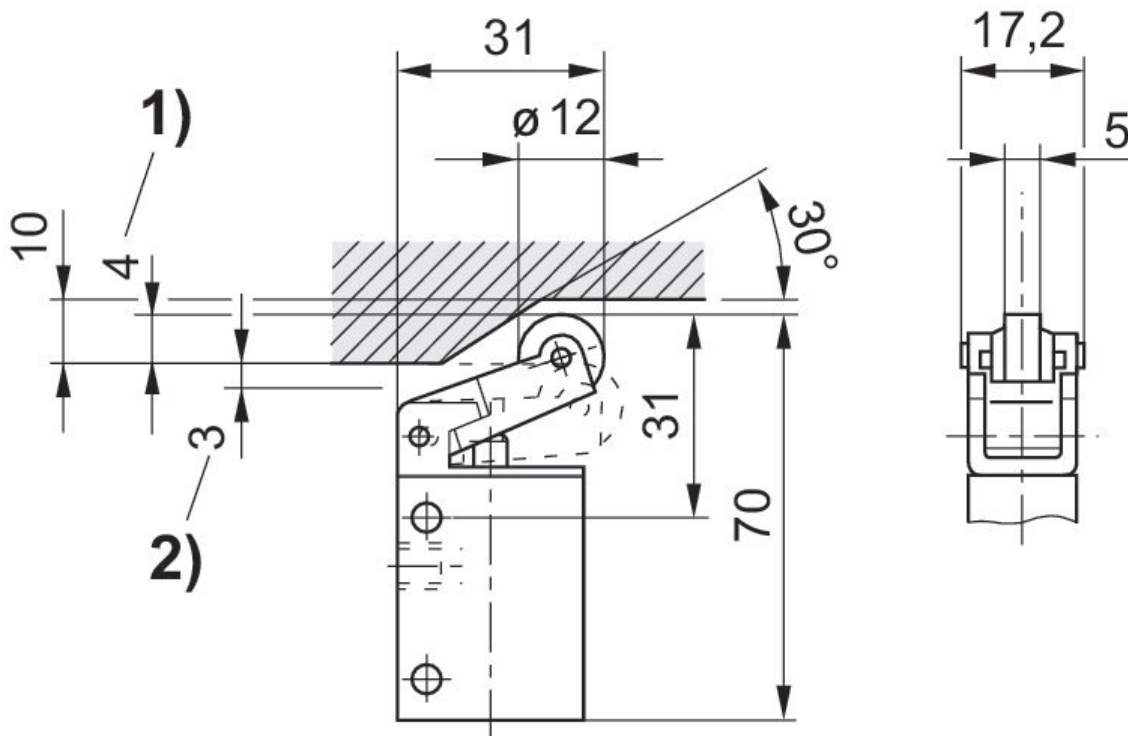
2/2-Wegeventil, Serie AP

Innengewinde  
mechanisch



Betätigungselement	Druckluftanschluss Eingang	Druckluftanschluss Ausgang	Materialnummer
Tastrolle	G 1/8	G 1/8	0820404021

Abmessungen



1) Betätigungshub 2) Überhub

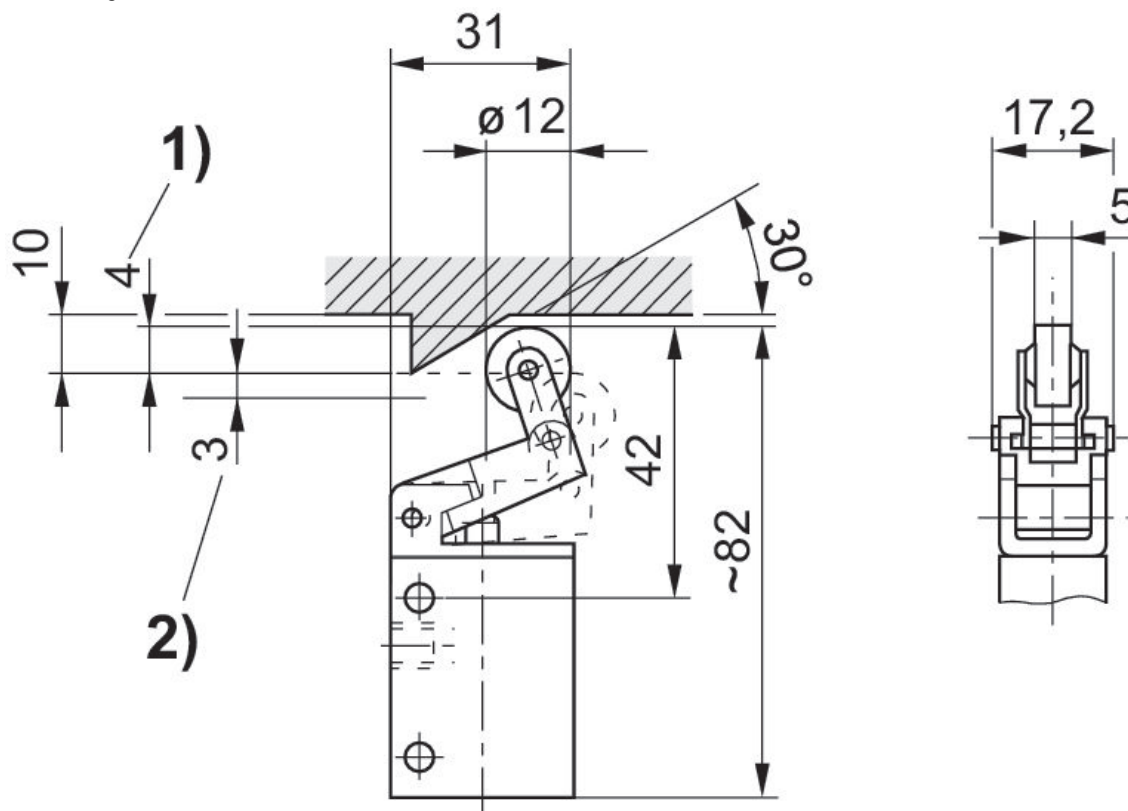
## 2/2-Wegeventil, Serie AP

Innengewinde  
mechanisch



Betätigungselement	Druckluftanschluss Eingang	Druckluftanschluss Ausgang	Materialnummer
Tastrolle mit Leerrücklauf	G 1/8	G 1/8	0820404022

Abmessungen



1) Betätigungshub 2) Überhub

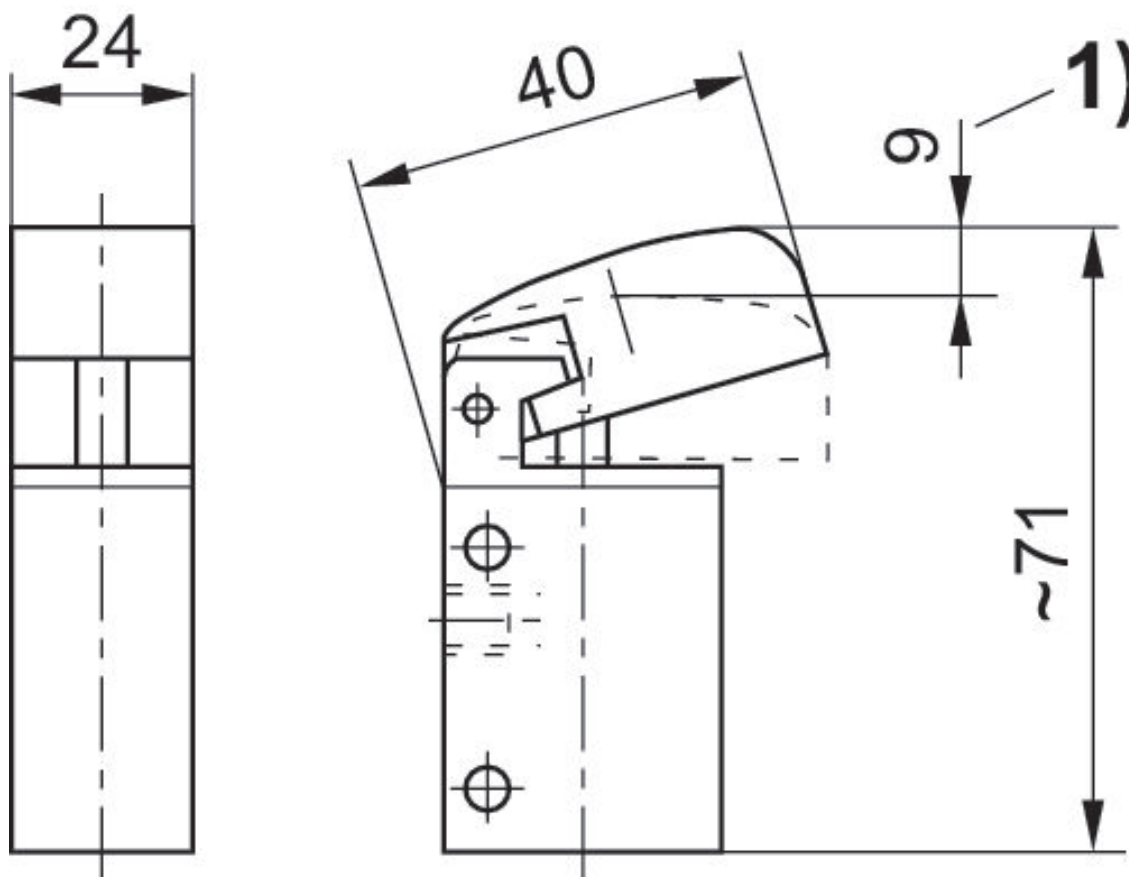
2/2-Wegeventil, Serie AP

Innengewinde  
mechanisch



Betätigungselement	Druckluftanschluss Eingang	Druckluftanschluss Ausgang	Materialnummer
Taster	G 1/8	G 1/8	0820404023

Abmessungen



1) Betätigungshub

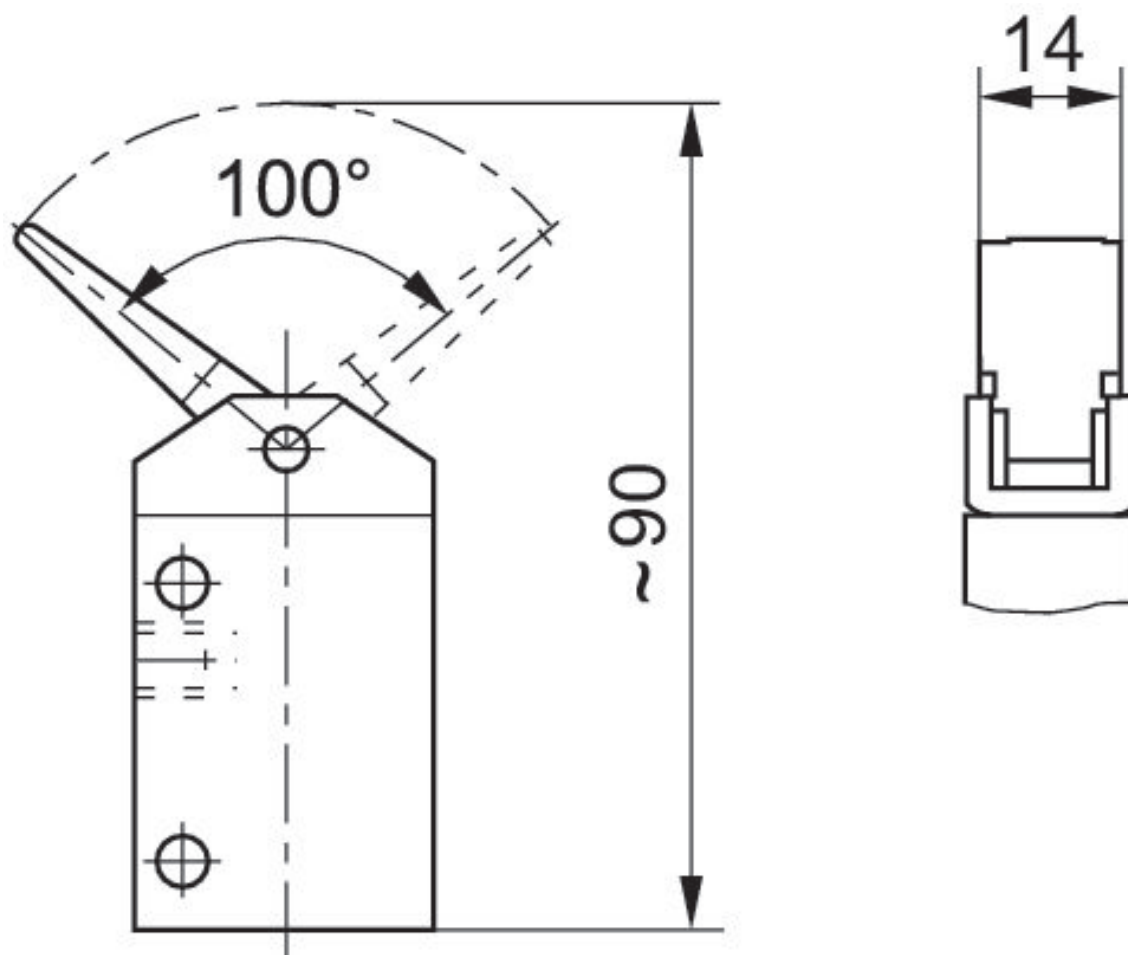
2/2-Wegeventil, Serie AP

Innengewinde  
mechanisch



Betätigungselement	Druckluftanschluss Eingang	Druckluftanschluss Ausgang	Materialnummer
Hebel	G 1/8	G 1/8	0820404024

Abmessungen



Betätigungsmoment: 6 Ncm

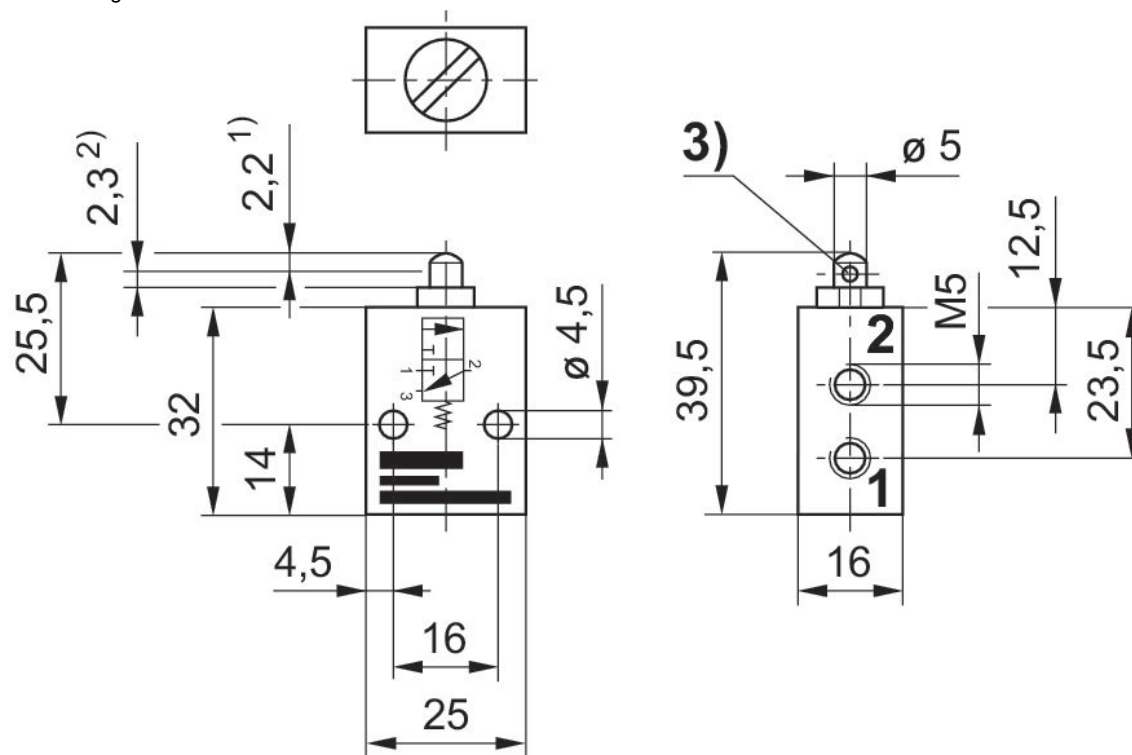
### 3/2-Wegeventil, Serie AP

Innengewinde  
mechanisch



Betätigungselement	Druckluftanschluss Eingang	Druckluftanschluss Ausgang	Materialnummer
Stößel	M5	M5	0820408001

Abmessungen



1) Betätigungshub 2) Überhub

3) Entlüftung

Für alle Betätigungsarten gelten die Abmessungen des Grundventiles.





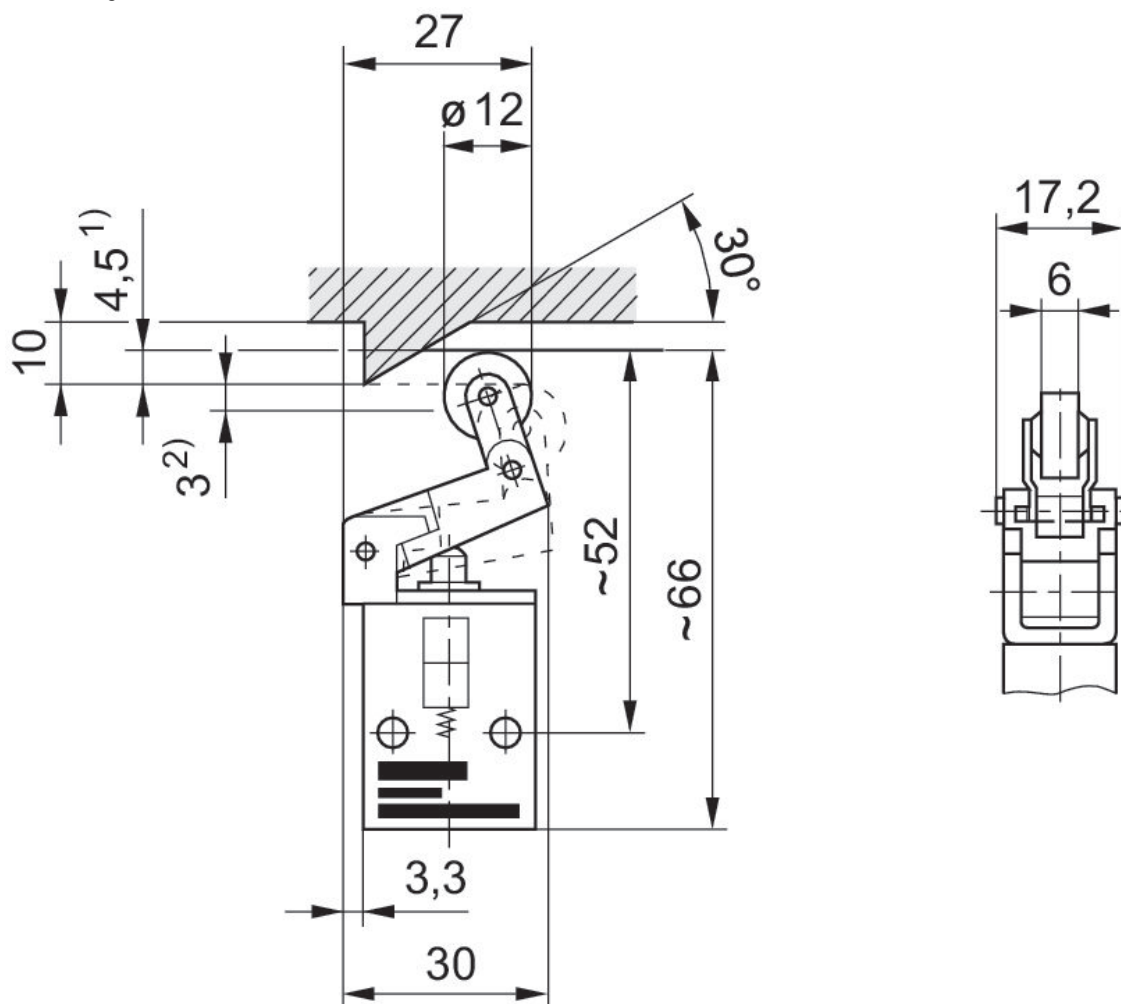
### 3/2-Wegeventil, Serie AP

Innengewinde  
mechanisch



Betätigungselement	Druckluftanschluss Eingang	Druckluftanschluss Ausgang	Materialnummer
Tastrolle mit Leerrücklauf	M5	M5	0820408003

Abmessungen



1) Betätigungshub 2) Überhub

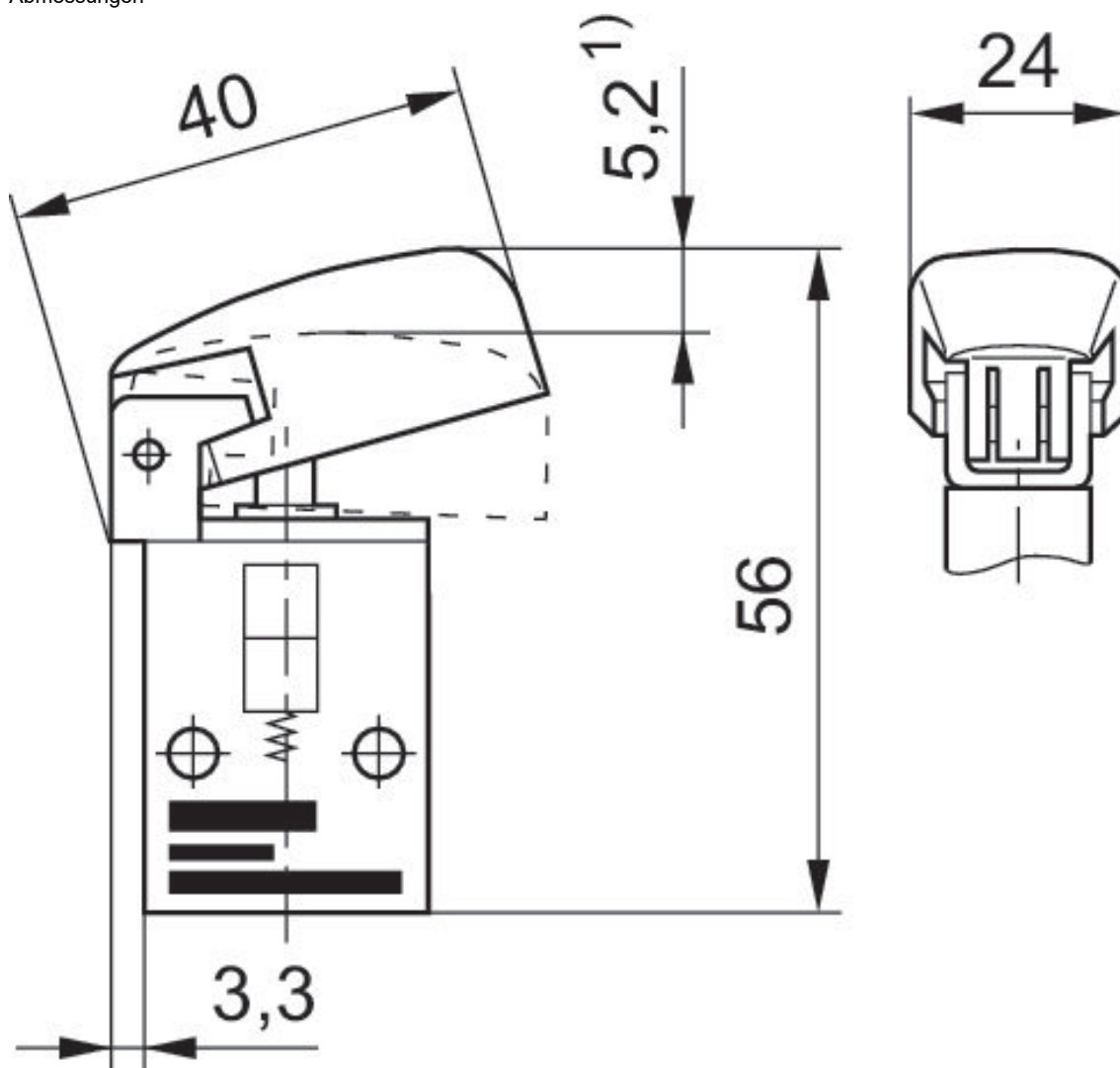
3/2-Wegeventil, Serie AP

Innengewinde  
mechanisch



Betätigungselement	Druckluftanschluss Eingang	Druckluftanschluss Ausgang	Materialnummer
Taster	M5	M5	0820408004

Abmessungen



1) Betätigungshub

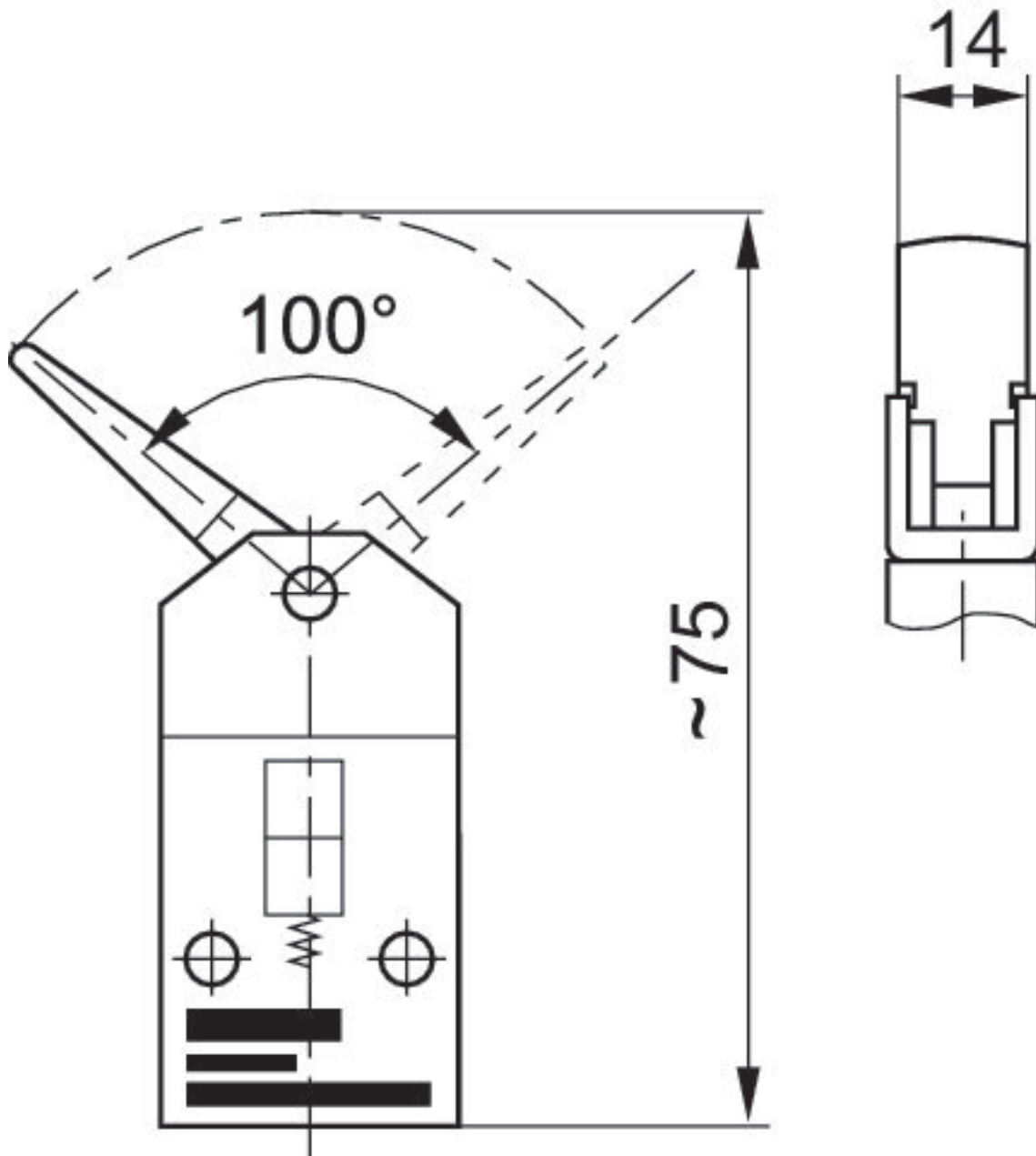
### 3/2-Wegeventil, Serie AP

Innengewinde  
mechanisch



Betätigungselement	Druckluftanschluss Eingang	Druckluftanschluss Ausgang	Materialnummer
Hebel	M5	M5	0820408005

Abmessungen



Betätigungsmoment: 5 Ncm

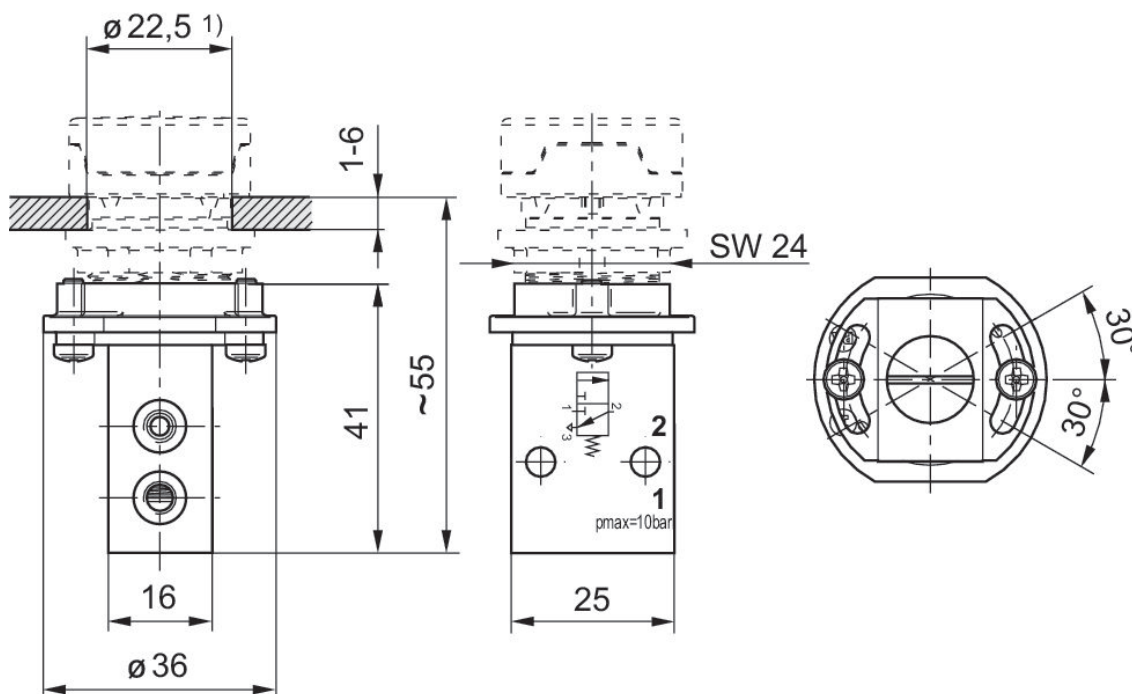
### 3/2-Wegeventil, Serie AP

Innengewinde  
mechanisch



Betätigungselement	Druckluftanschluss Eingang	Druckluftanschluss Ausgang	Materialnummer
Schalttafeleinbau	M5	M5	R450055451

Abmessungen



1) Ausschnitt in der Frontplatte

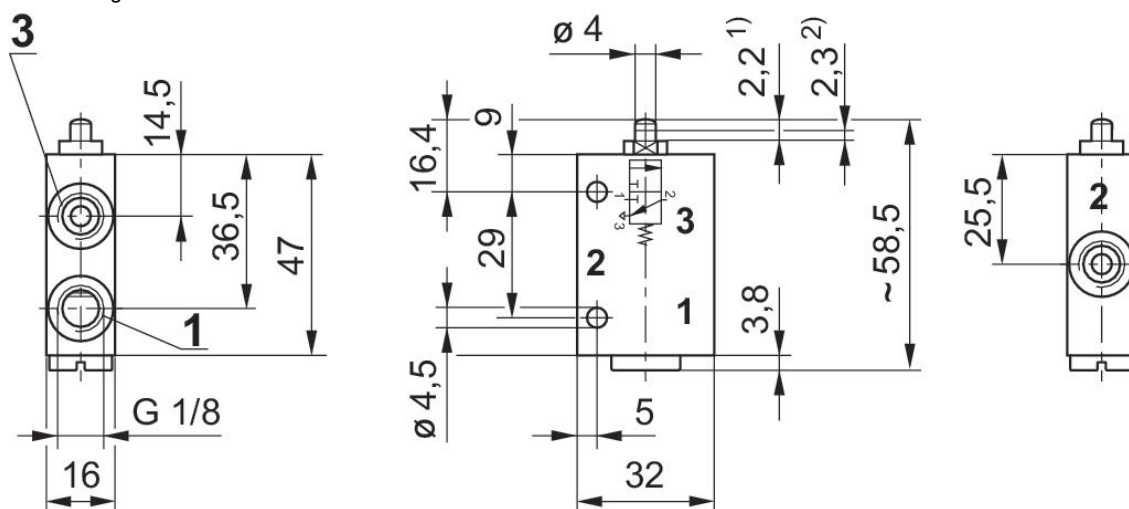
### 3/2-Wegeventil, Serie AP

Innengewinde  
mechanisch



Betätigungselement	Druckluftanschluss Eingang	Druckluftan- schluss Ausgang	Druckluftan- schluss Entlüftung	Materialnummer
Stößel	G 1/8	G 1/8	G 1/8	0820402101

Abmessungen



1) Betätigungshub 2) Überhub  
Für alle Betätigungsarten gelten die Abmessungen des Grundventiles.

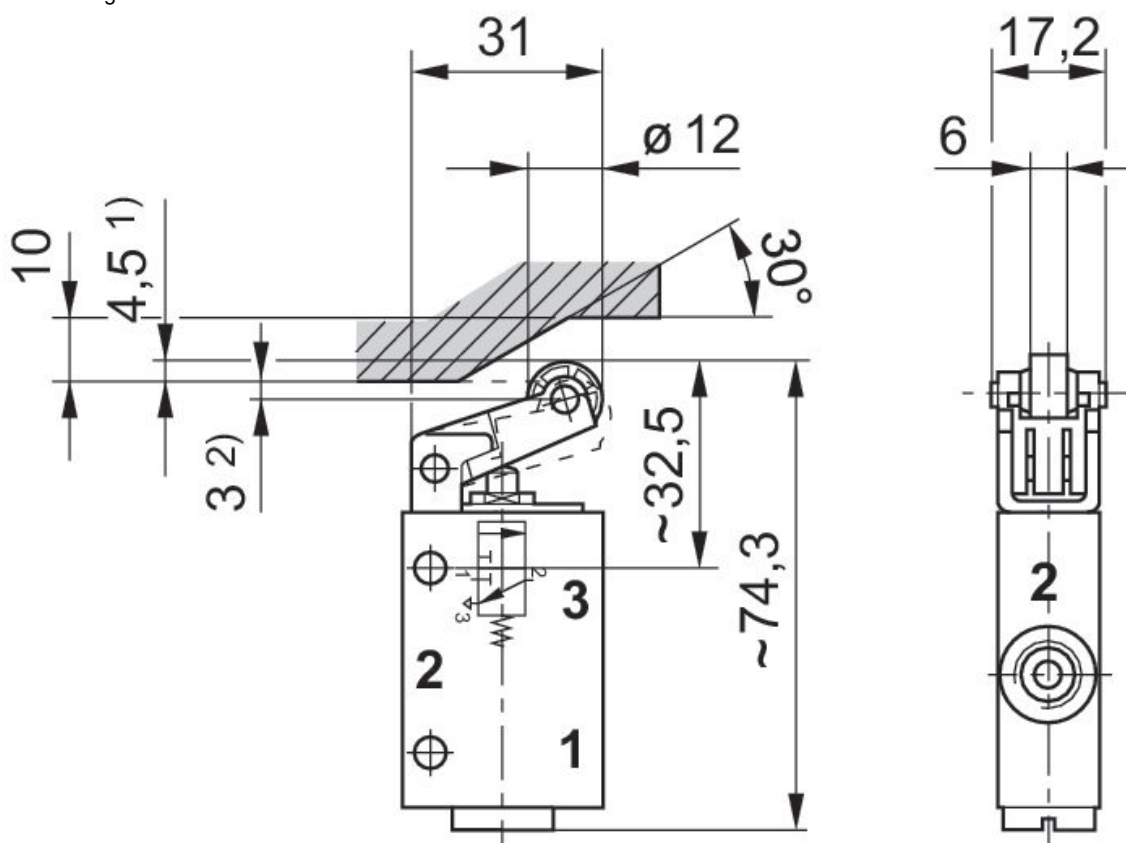
### 3/2-Wegeventil, Serie AP

Innengewinde  
mechanisch



Betätigungselement	Druckluftanschluss Eingang	Druckluftanschluss Ausgang	Druckluftanschluss Entlüftung	Materialnummer
Tastrolle	G 1/8	G 1/8	G 1/8	0820402102

Abmessungen



1) Betätigungshub 2) Überhub



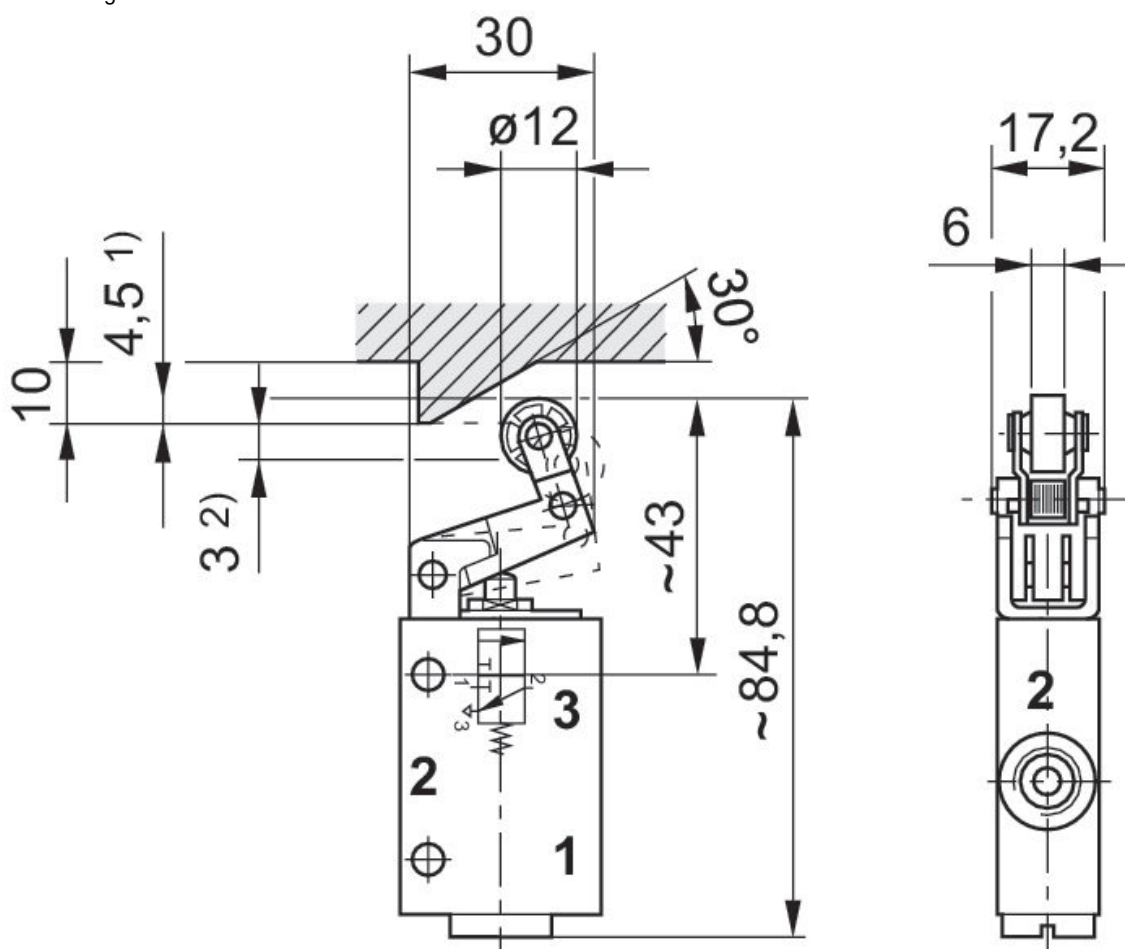
### 3/2-Wegeventil, Serie AP

Innengewinde  
mechanisch



Betätigungselement	Druckluftanschluss Eingang	Druckluftanschluss Ausgang	Druckluftanschluss Entlüftung	Materialnummer
Tastrolle mit Leerrücklauf	G 1/8	G 1/8	G 1/8	0820402103

Abmessungen



1) Betätigungshub 2) Überhub

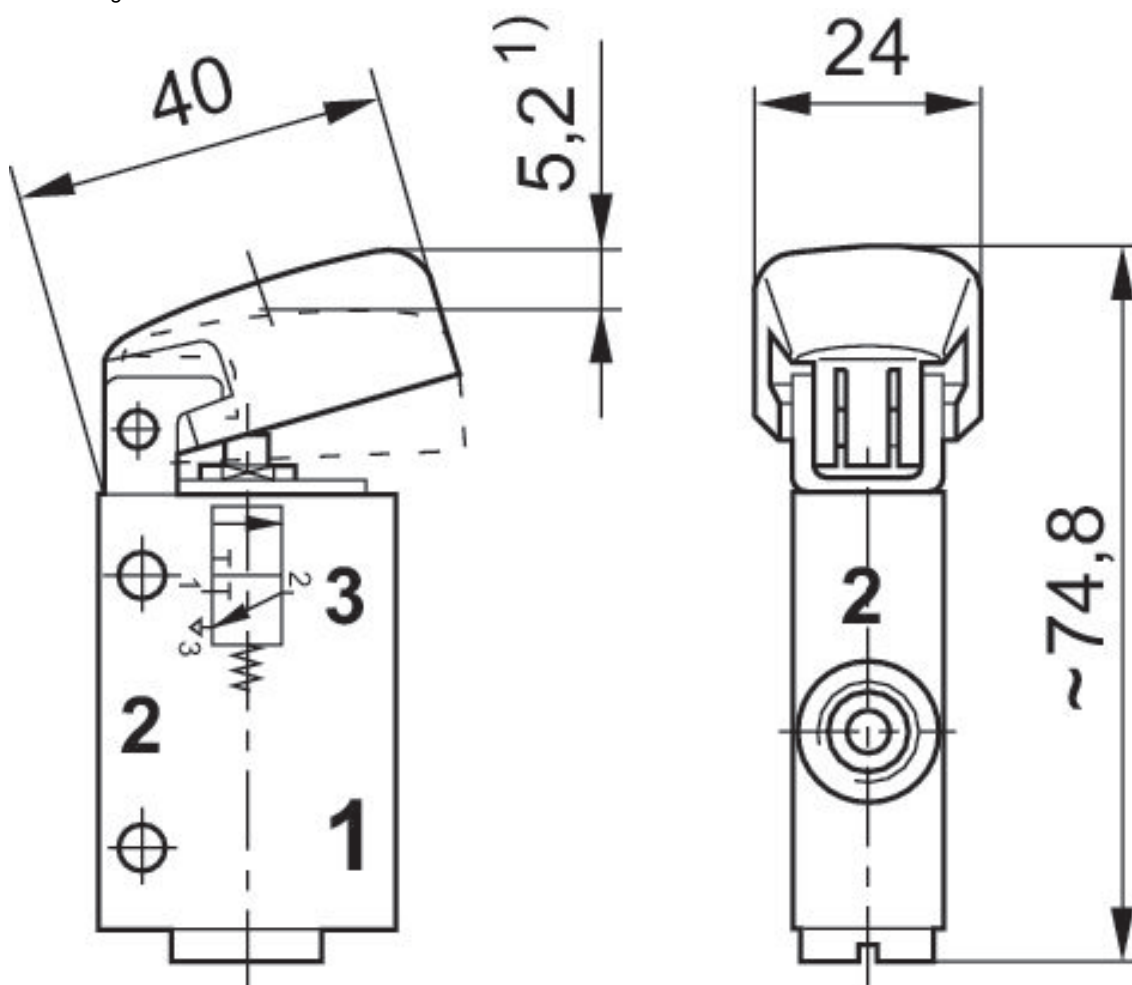
### 3/2-Wegeventil, Serie AP

Innengewinde  
mechanisch



Betätigungselement	Druckluftanschluss Eingang	Druckluftan- schluss Ausgang	Druckluftan- schluss Entlüftung	Materialnummer
Taster	G 1/8	G 1/8	G 1/8	0820402104

Abmessungen



1) Betätigungshub

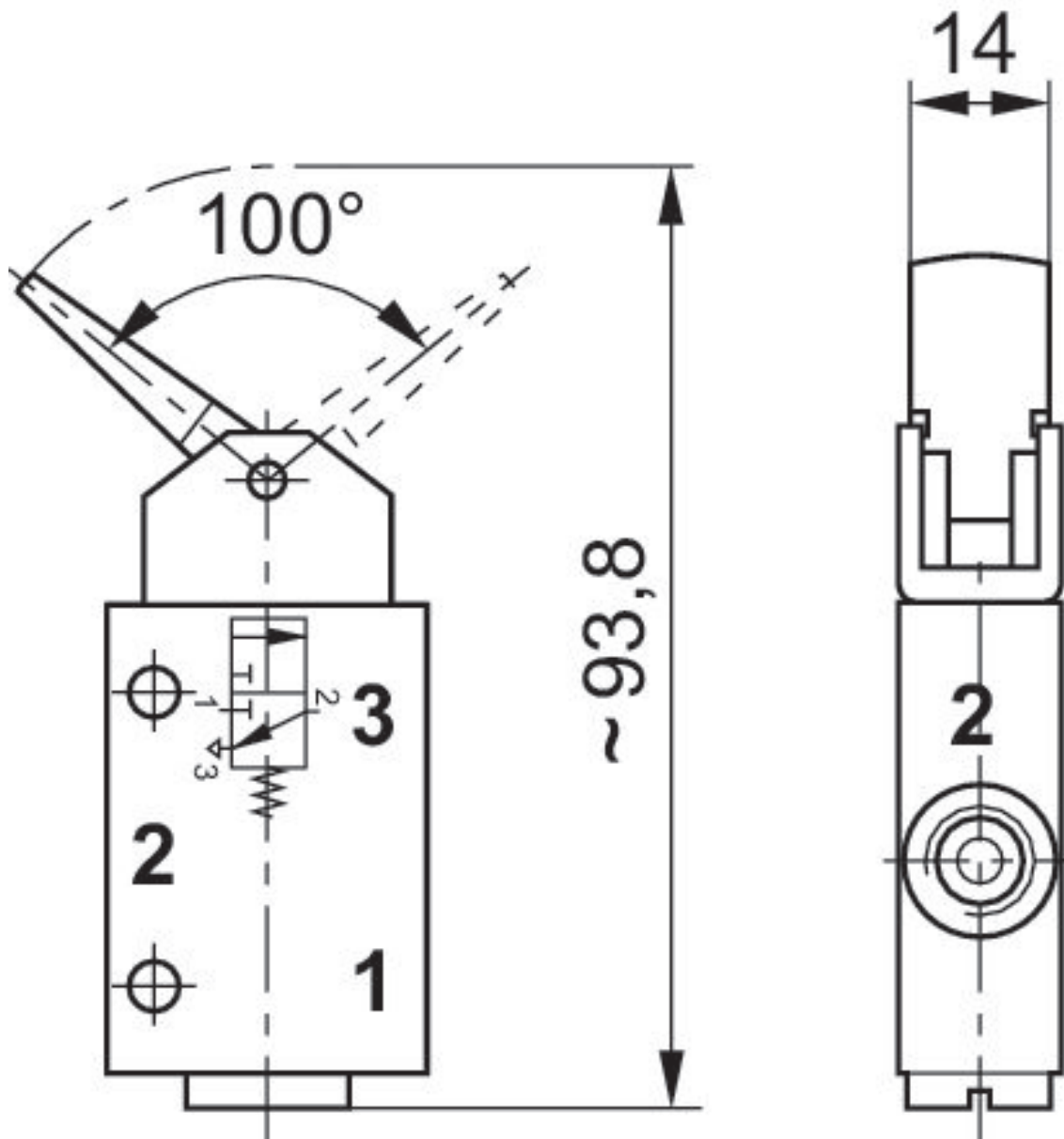
**3/2-Wegeventil, Serie AP**

Innengewinde  
mechanisch



Betätigungselement	Druckluftanschluss Eingang	Druckluftan- schluss Ausgang	Druckluftan- schluss Entlüftung	Materialnummer
Hebel	G 1/8	G 1/8	G 1/8	0820402105

Abmessungen



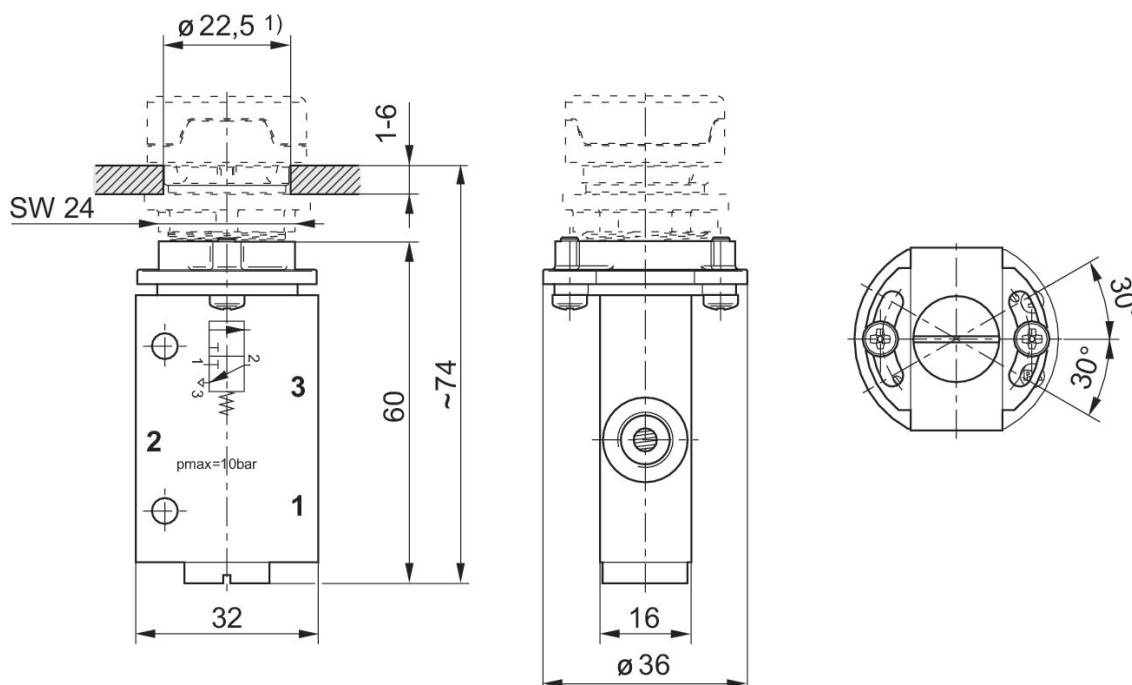
### 3/2-Wegeventil, Serie AP

Innengewinde  
mechanisch



Betätigungselement	Druckluftanschluss Eingang	Druckluftan- schluss Ausgang	Druckluftan- schluss Entlüftung	Materialnummer
Schalttafeleinbau	G 1/8	G 1/8	G 1/8	R450055452

Abmessungen



1) Ausschnitt in der Frontplatte

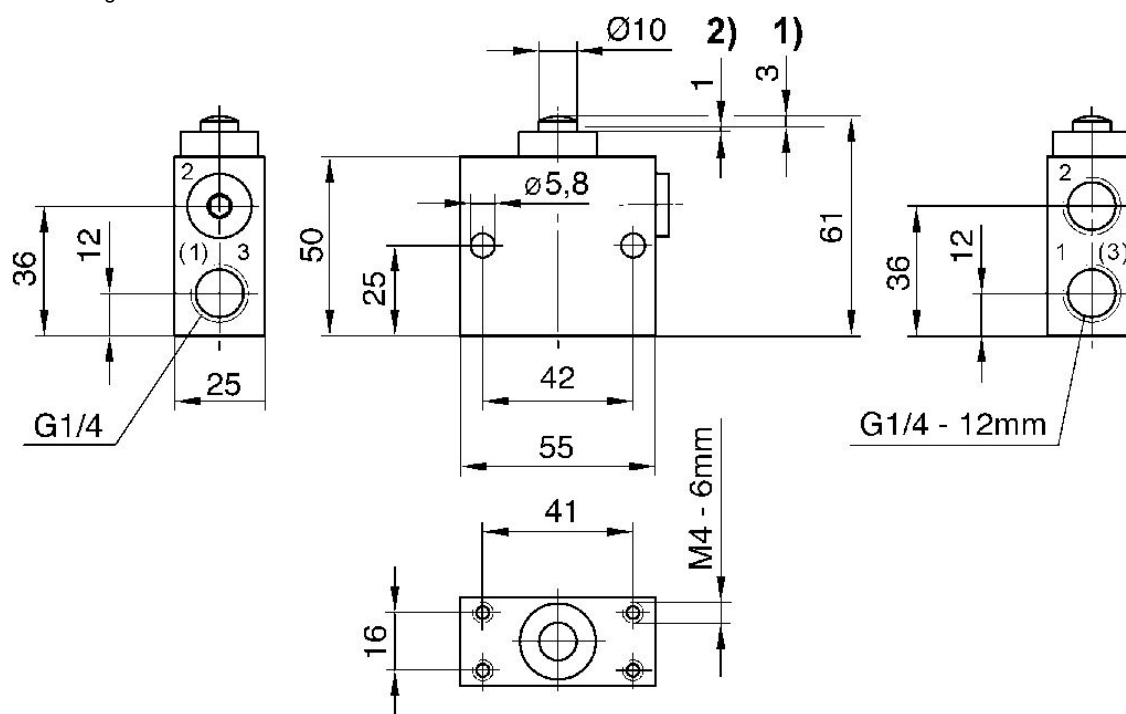
### 3/2-Wegeventil, Serie AP

Innengewinde  
mechanisch



Betätigungselement	Druckluftanschluss Eingang	Druckluftanschluss Ausgang	Druckluftanschluss Entlüftung	Materialnummer
Stößel	G 1/4	G 1/4	G 1/4	0820400001

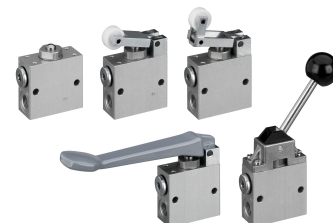
Abmessungen



1) Betätigungshub 2) Überhub  
Für alle Betätigungsarten gelten die Abmessungen des Grundventiles.

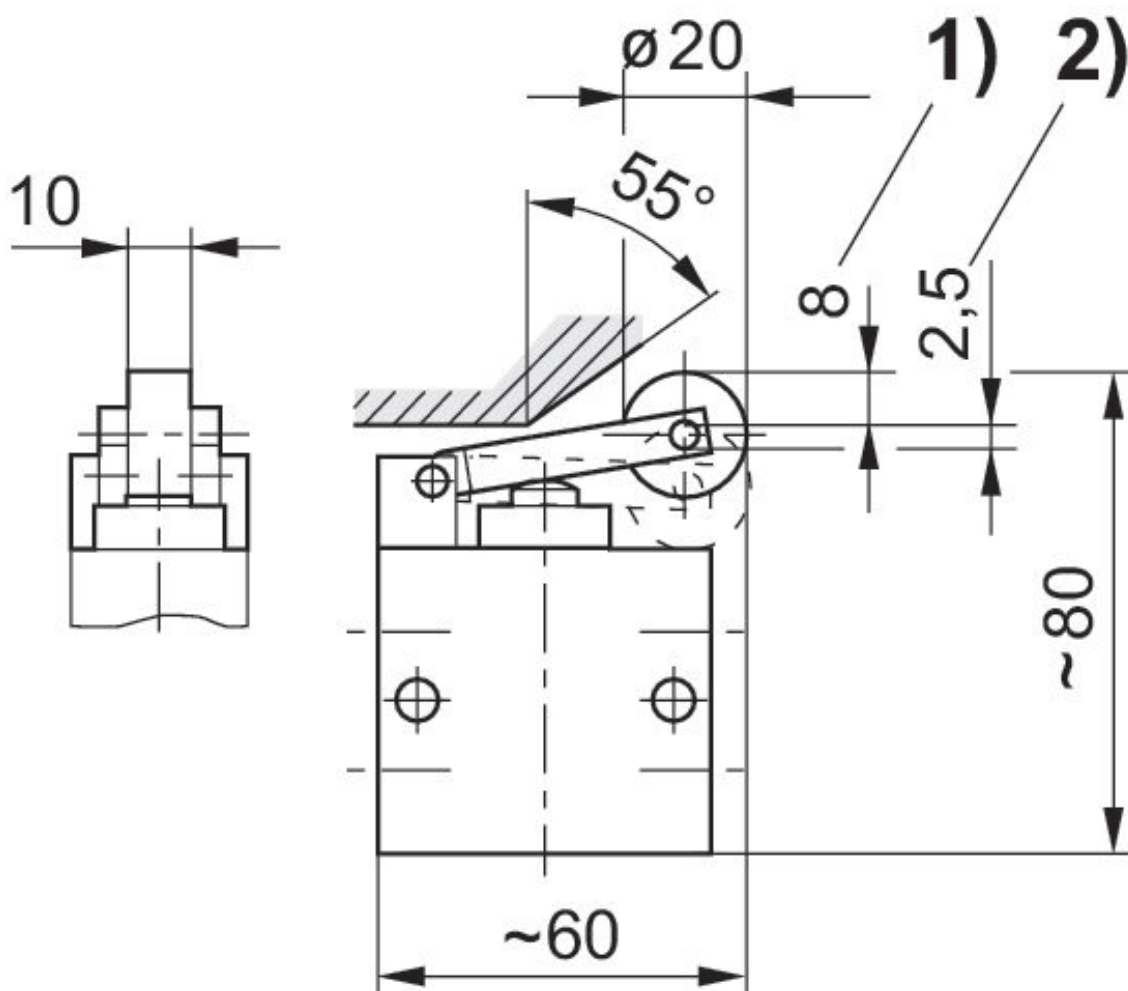
### 3/2-Wegeventil, Serie AP

Innengewinde  
mechanisch



Betätigungselement	Druckluftanschluss Eingang	Druckluftanschluss Ausgang	Druckluftanschluss Entlüftung	Materialnummer
Tastrolle	G 1/4	G 1/4	G 1/4	0820400002

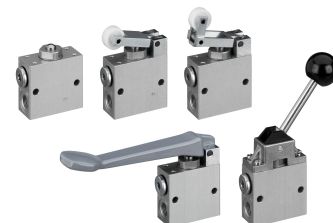
Abmessungen



1) Betätigungshub 2) Überhub

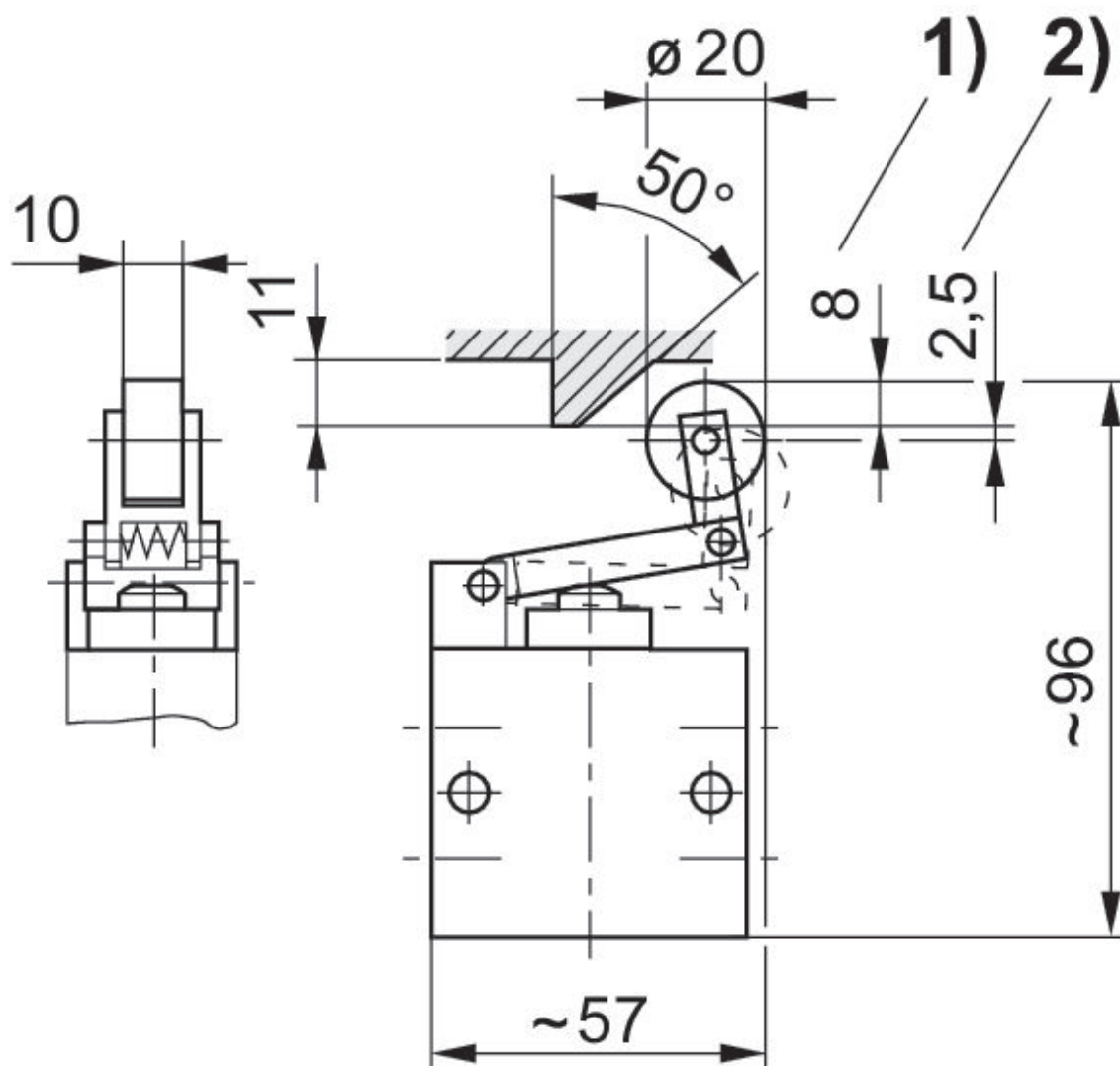
### 3/2-Wegeventil, Serie AP

Innengewinde  
mechanisch



Betätigungselement	Druckluftanschluss Eingang	Druckluftan- schluss Ausgang	Druckluftan- schluss Entlüftung	Materialnummer
Tastrolle mit Leerrücklauf	G 1/4	G 1/4	G 1/4	0820400003

Abmessungen

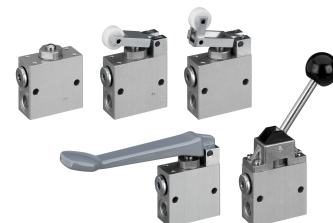


1) Betätigungshub 2) Überhub



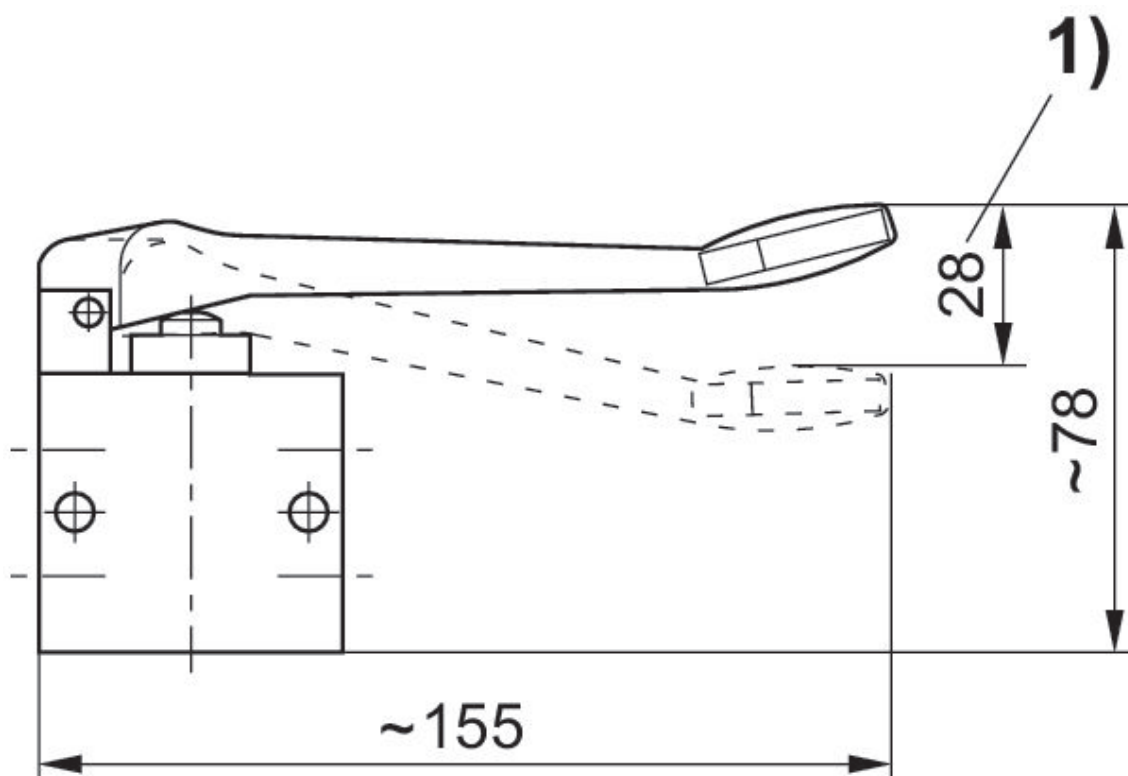
### 3/2-Wegeventil, Serie AP

Innengewinde  
mechanisch



Betätigungselement	Druckluftanschluss Eingang	Druckluftanschluss Ausgang	Druckluftanschluss Entlüftung	Materialnummer
Taster	G 1/4	G 1/4	G 1/4	0820400004

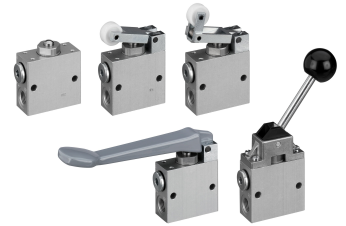
Abmessungen



1) Betätigungshub

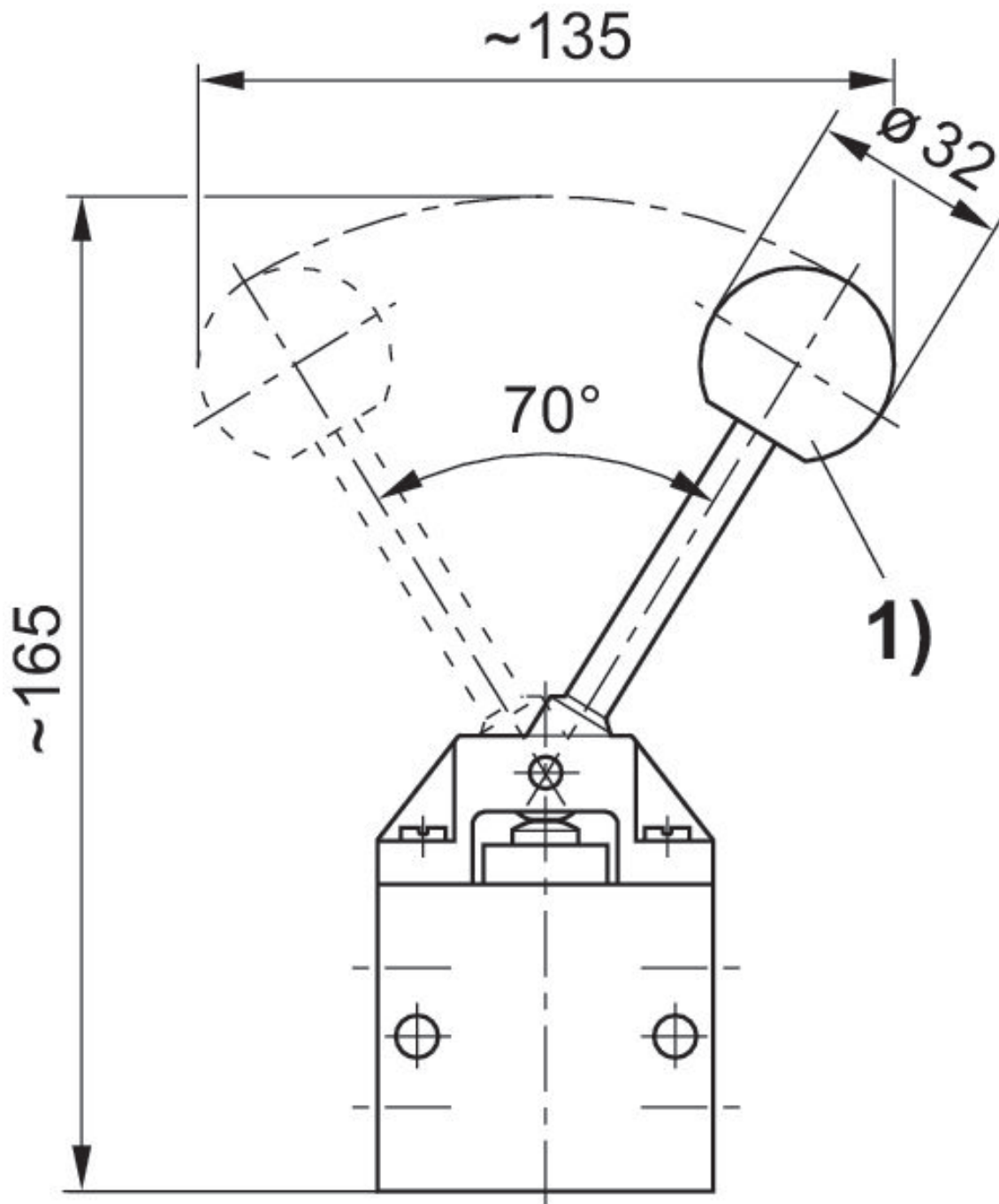
**3/2-Wegeventil, Serie AP**

Innengewinde  
mechanisch



Betätigungselement	Druckluftanschluss Eingang	Druckluftan- schluss Ausgang	Druckluftan- schluss Entlüftung	Materialnummer
Hebel	G 1/4	G 1/4	G 1/4	0820400005

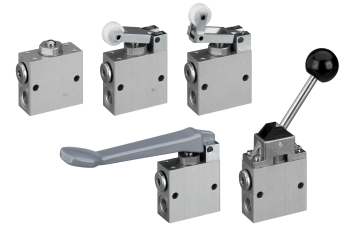
Abmessungen



Betätigungsmoment: 40 Ncm  
1) Kugel

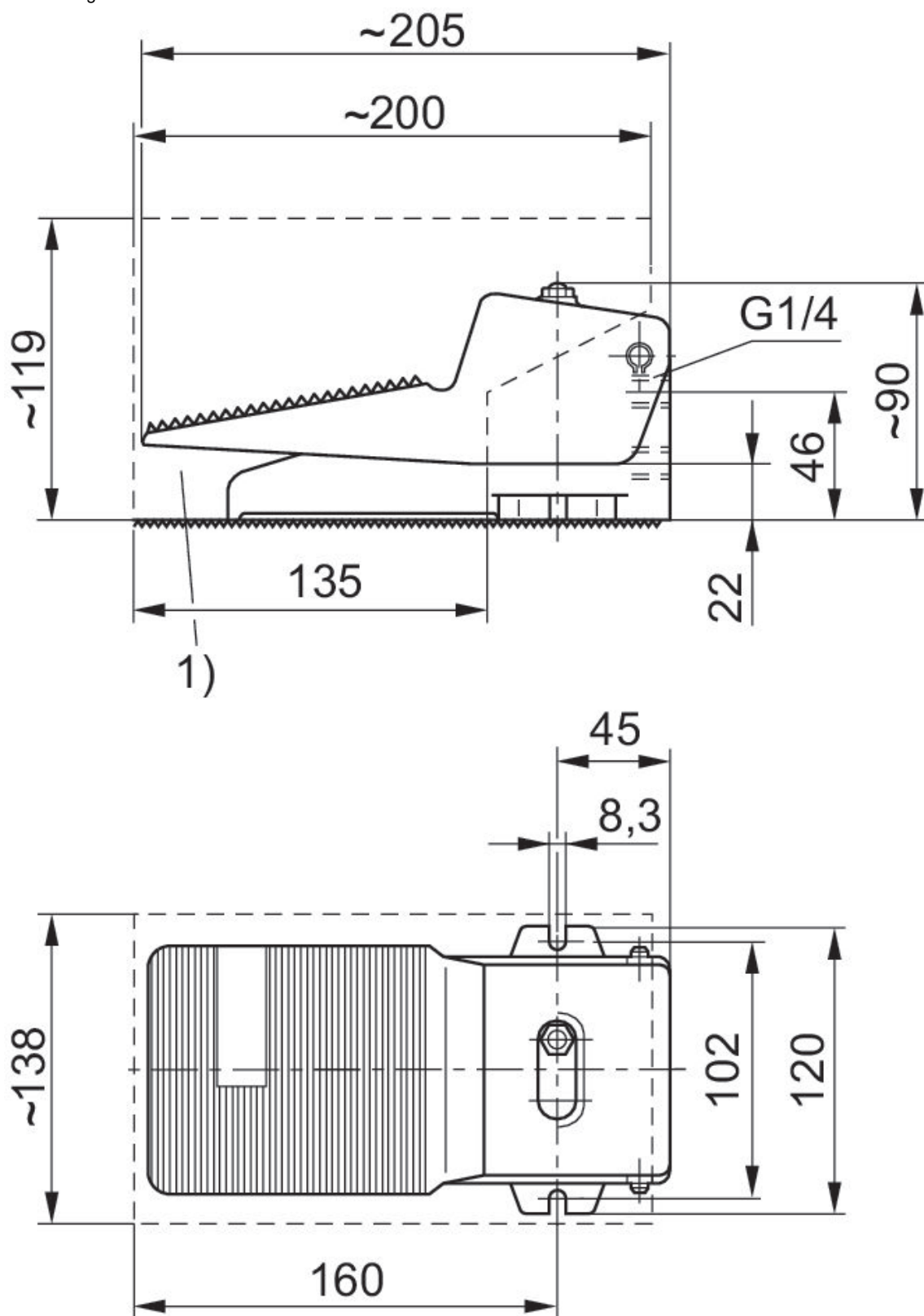
**3/2-Wegeventil, Serie AP**

Innengewinde  
mechanisch



Betätigungselement	Druckluftanschluss Eingang	Druckluftan- schluss Ausgang	Druckluftan- schluss Entlüftung	Materialnummer
Pedal	G 1/4	G 1/4	G 1/4	0820400006

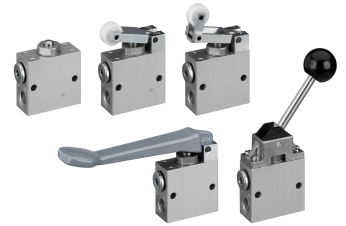
Abmessungen



1) Schutzhaube optional, Bestellnummer 1828104001

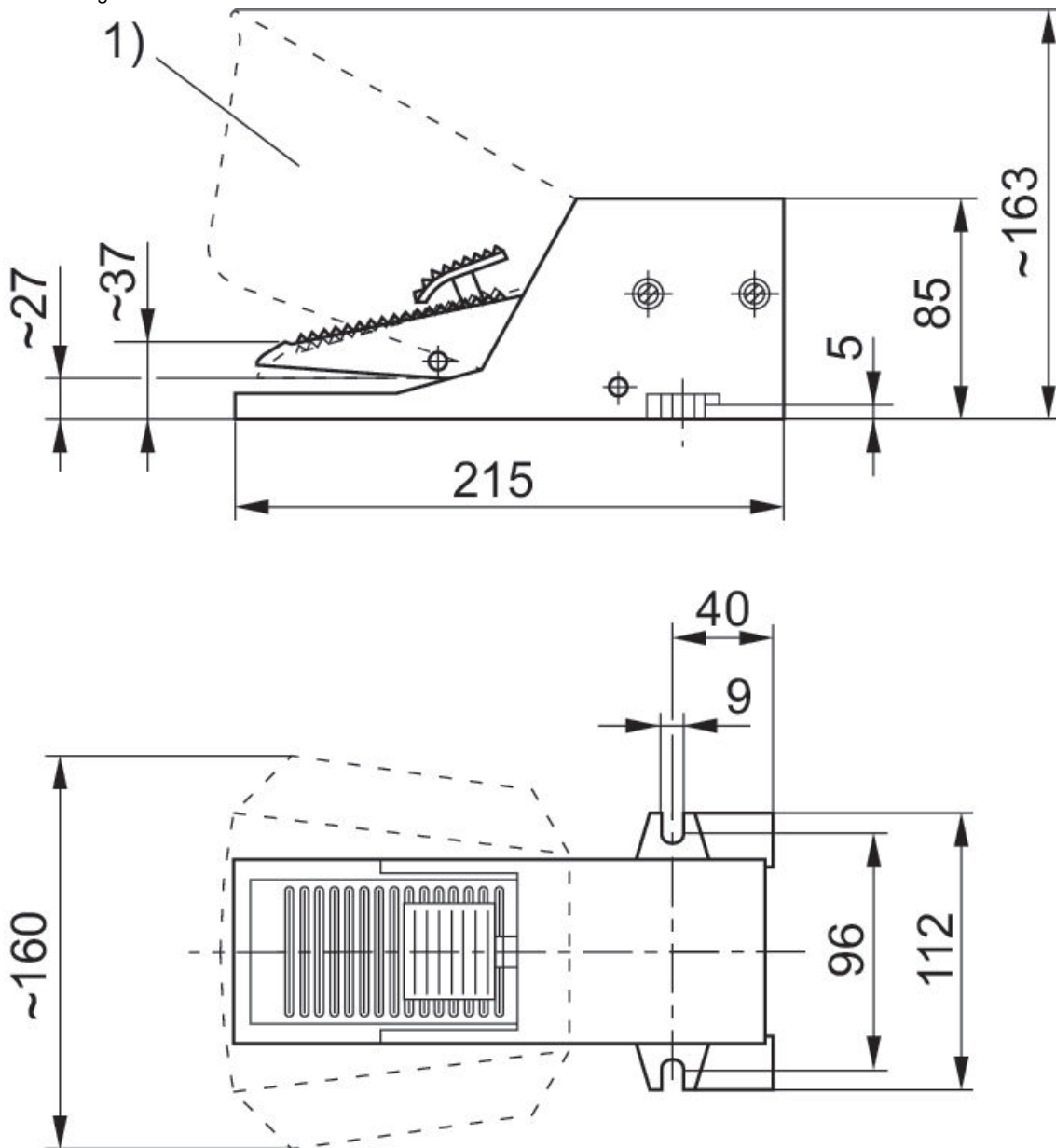
**3/2-Wegeventil, Serie AP**

Innengewinde  
mechanisch



Betätigungselement	Druckluftanschluss Eingang	Druckluftan- schluss Ausgang	Druckluftan- schluss Entlüftung	Materialnummer
Pedal, rastend	G 1/4	G 1/4	G 1/4	0820400008

Abmessungen



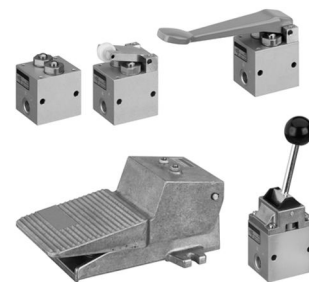
1) Schutzhaube optional, Bestellnummer 1828104002





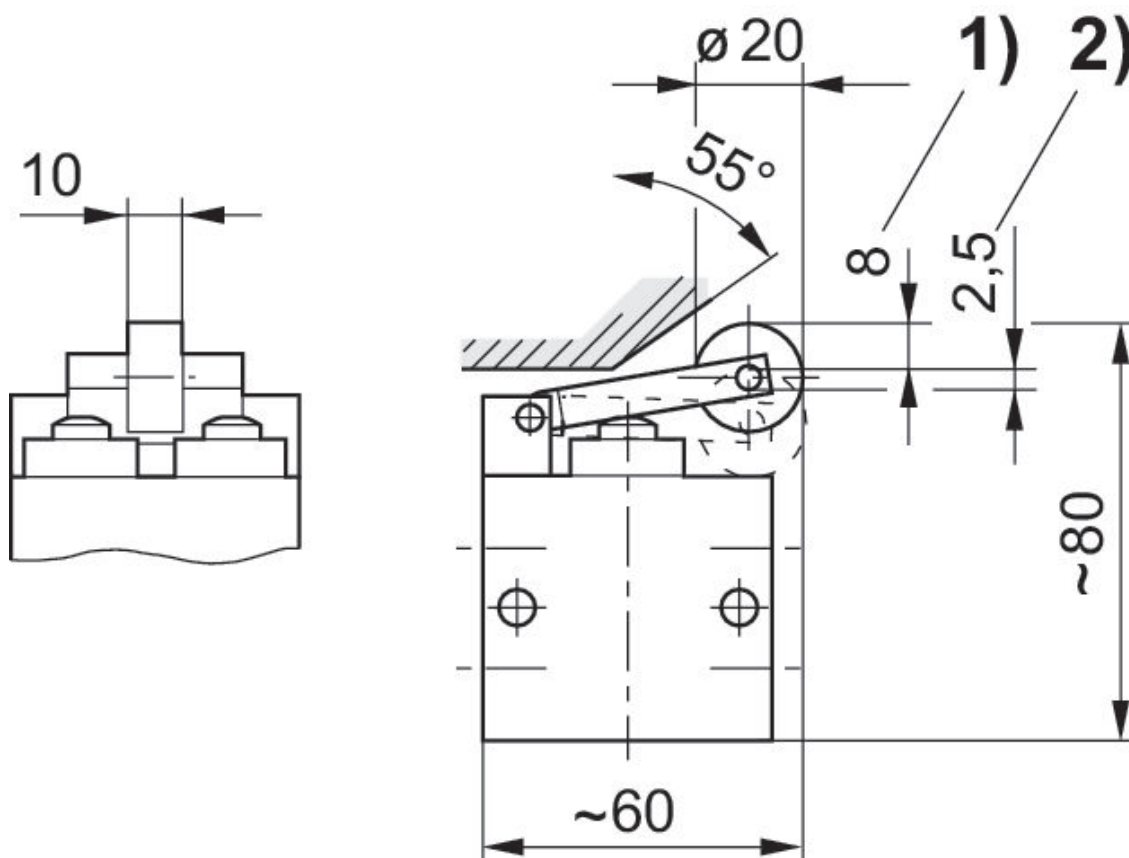
4/2-Wegeventil, Serie AP

550 l/min  
Innengewinde  
mechanisch



Betätigungselement	Druckluftanschluss Eingang	Druckluftanschluss Ausgang	Druckluftanschluss Entlüftung	Materialnummer
Tastrolle	G 1/4	G 1/4	G 1/4	0820401002

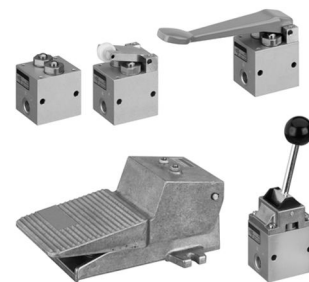
Abmessungen



1) Betätigungshub 2) Überhub

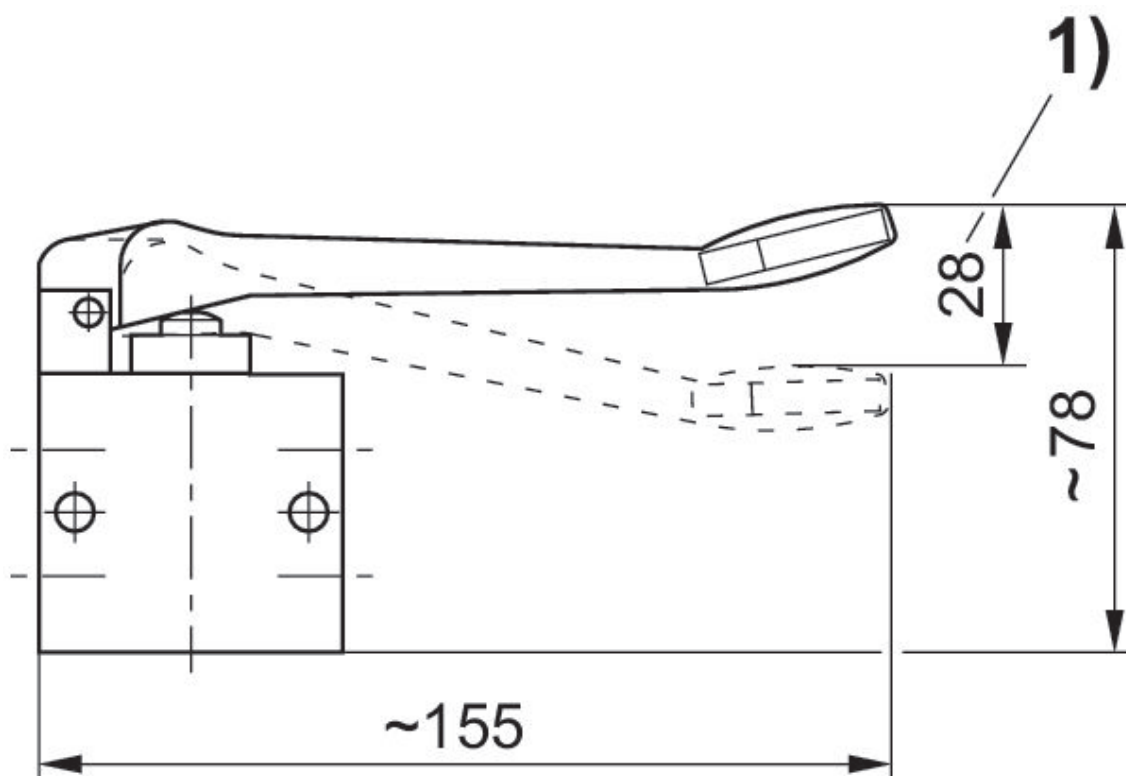
4/2-Wegeventil, Serie AP

550 l/min  
Innengewinde  
mechanisch



Betätigungselement	Druckluftanschluss Eingang	Druckluftanschluss Ausgang	Druckluftanschluss Entlüftung	Materialnummer
Taster	G 1/4	G 1/4	G 1/4	0820401004

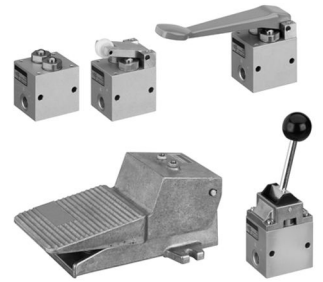
Abmessungen



1) Betätigungshub

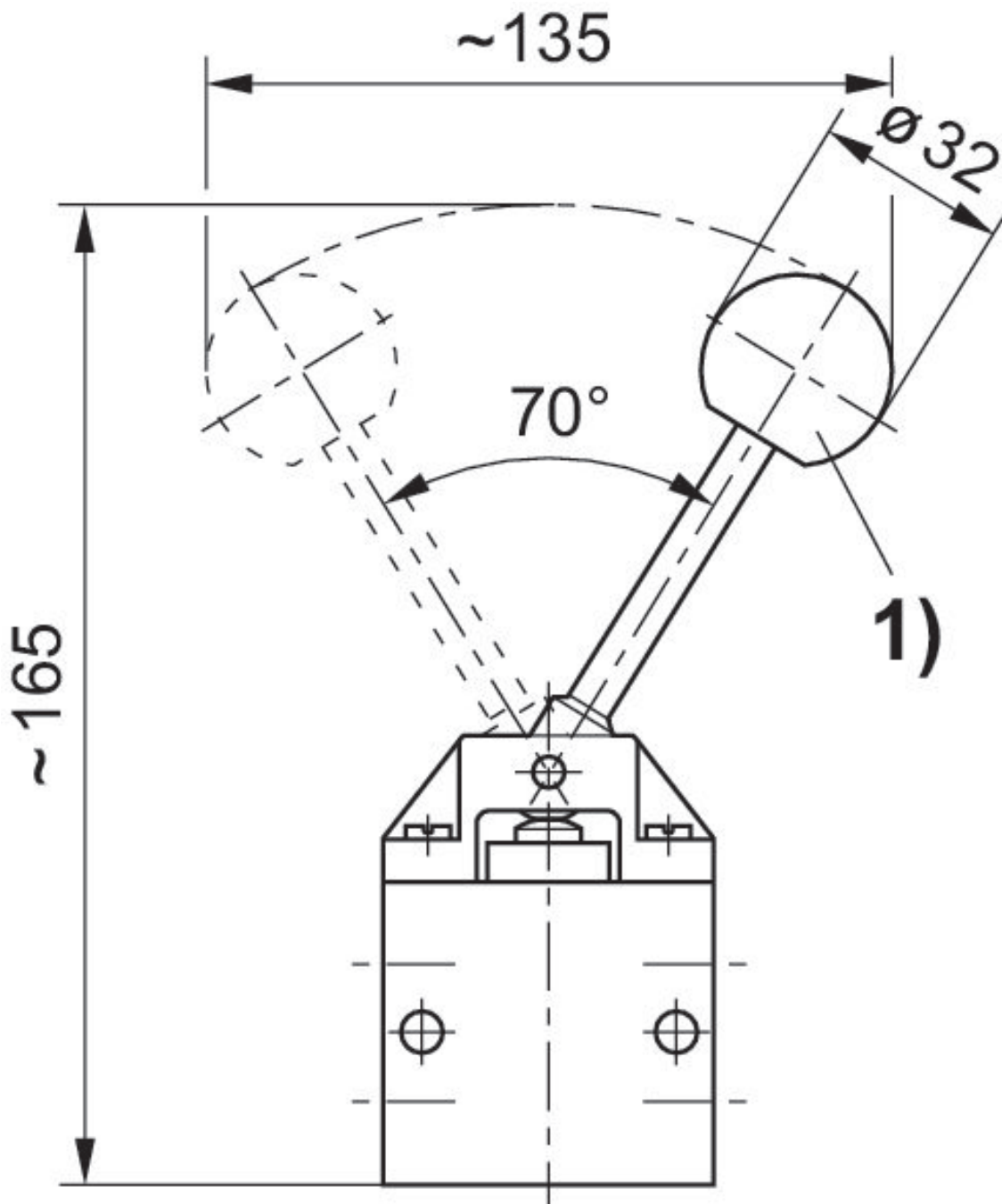
**4/2-Wegeventil, Serie AP**

550 l/min  
Innengewinde  
mechanisch



Betätigungselement	Druckluftanschluss Eingang	Druckluftan- schluss Ausgang	Druckluftan- schluss Entlüftung	Materialnummer
Hebel	G 1/4	G 1/4	G 1/4	0820401005

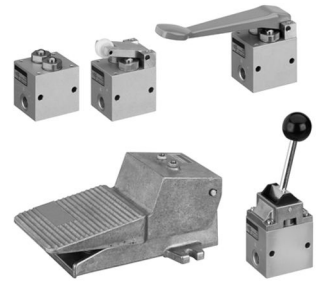
Abmessungen



Betätigungsmoment: 40 Ncm  
1) Kugel

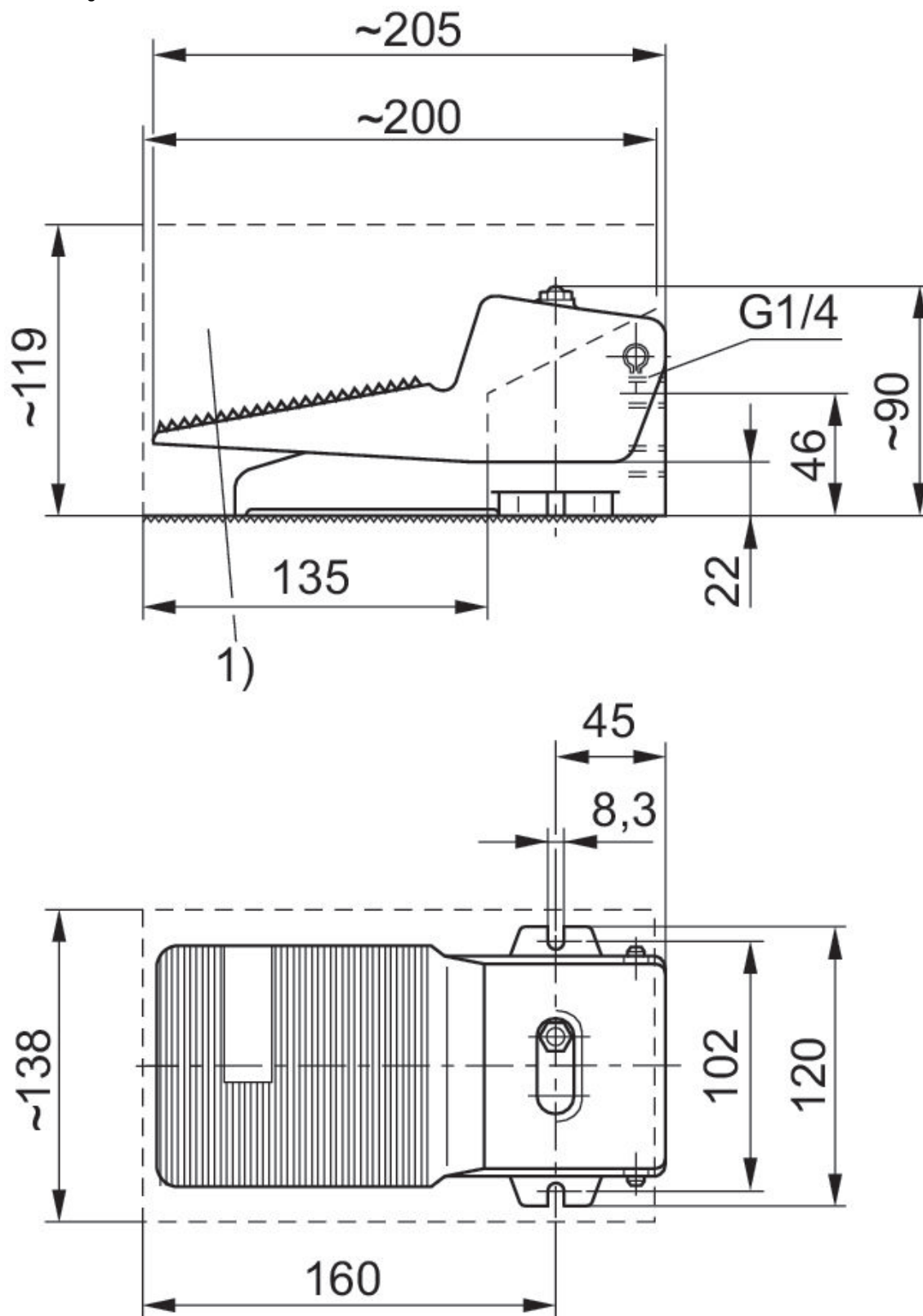
**4/2-Wegeventil, Serie AP**

550 l/min  
Innengewinde  
mechanisch



Betätigungselement	Druckluftanschluss Eingang	Druckluftan- schluss Ausgang	Druckluftan- schluss Entlüftung	Materialnummer
Pedal	G 1/4	G 1/4	G 1/4	0820401006

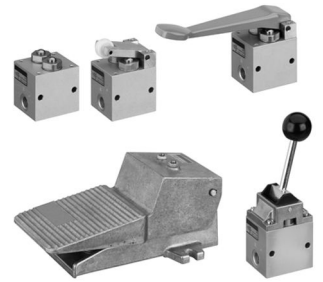
Abmessungen



1) Schutzhaube optional, Bestellnummer 1828104001

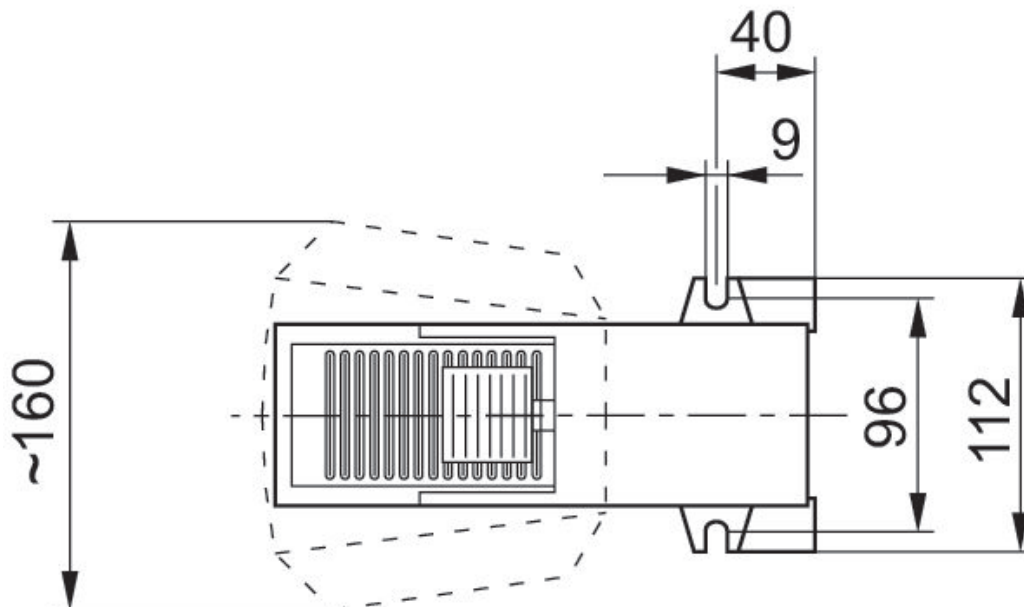
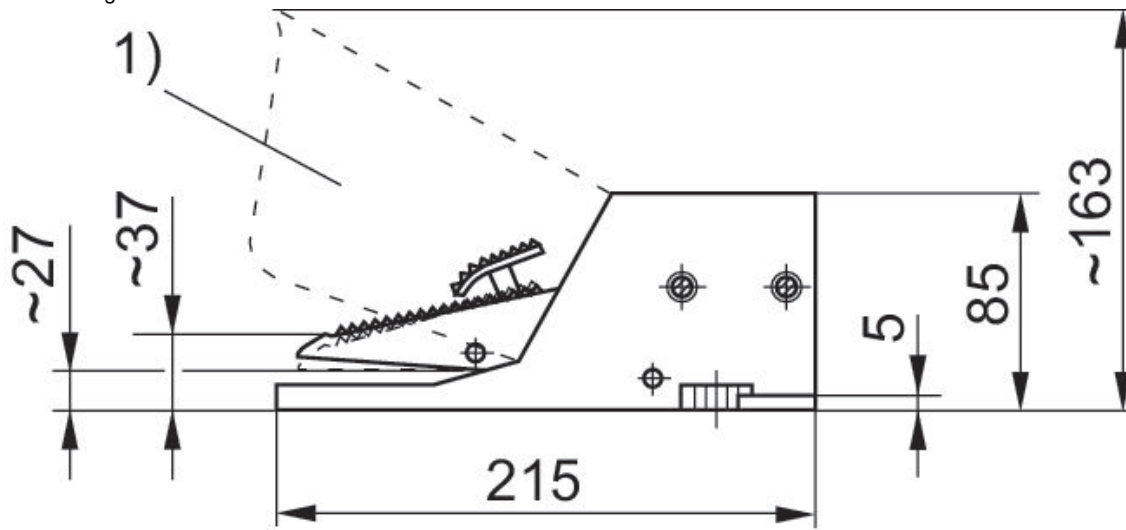
**4/2-Wegeventil, Serie AP**

550 l/min  
Innengewinde  
mechanisch



Betätigungselement	Druckluftanschluss Eingang	Druckluftan- schluss Ausgang	Druckluftan- schluss Entlüftung	Materialnummer
Pedal, rastend	G 1/4	G 1/4	G 1/4	0820401008

Abmessungen



1) Schutzhaube optional, Bestellnummer 1828104002



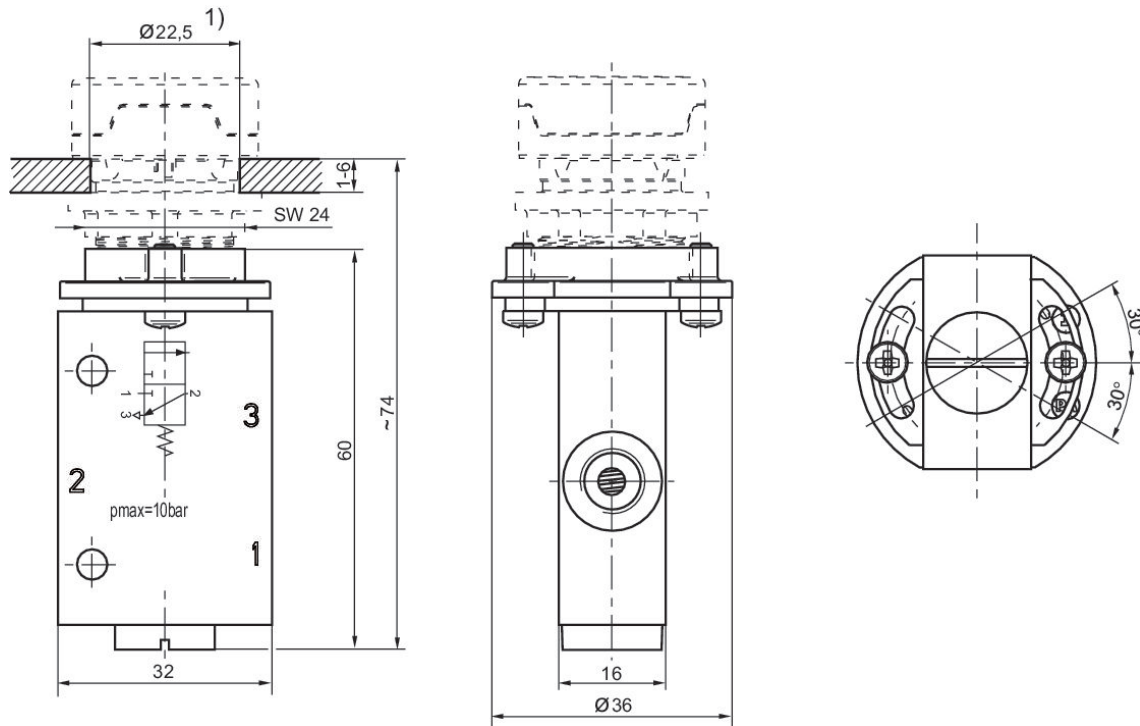
Serie AP - inch

Innengewinde  
mechanisch



Betätigungselement	Druckluftanschluss Eingang	Druckluftan- schluss Ausgang	Druckluftan- schluss Entlüftung	Materialnummer
Schalttafeleinbau	1/8 NPT	1/8-27 NPTF	1/8 NPT	R450055453

Abmessungen



1) Ausschnitt in der Frontplatte

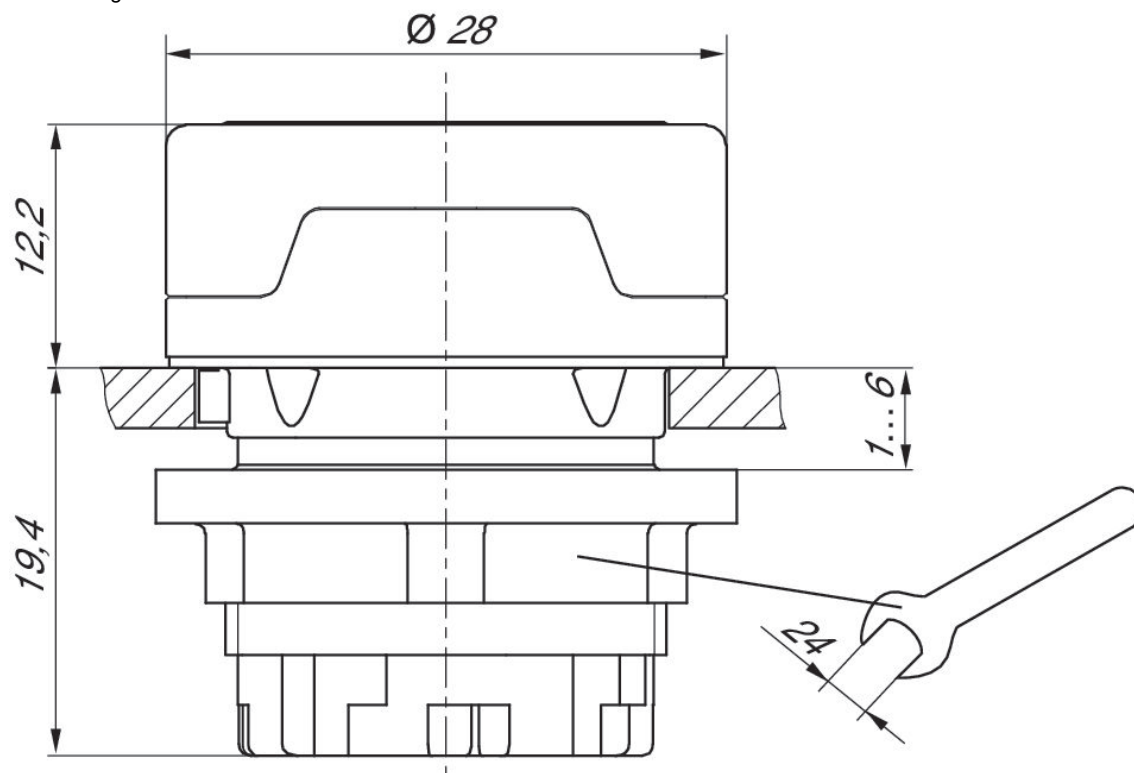
Betätigungselemente für Schalttafelventile der Serien AP/ST

AP  
ST



Bauart	Farbe	Materialnummer
Drucktaster	Rot	R412012734

Abmessungen in mm



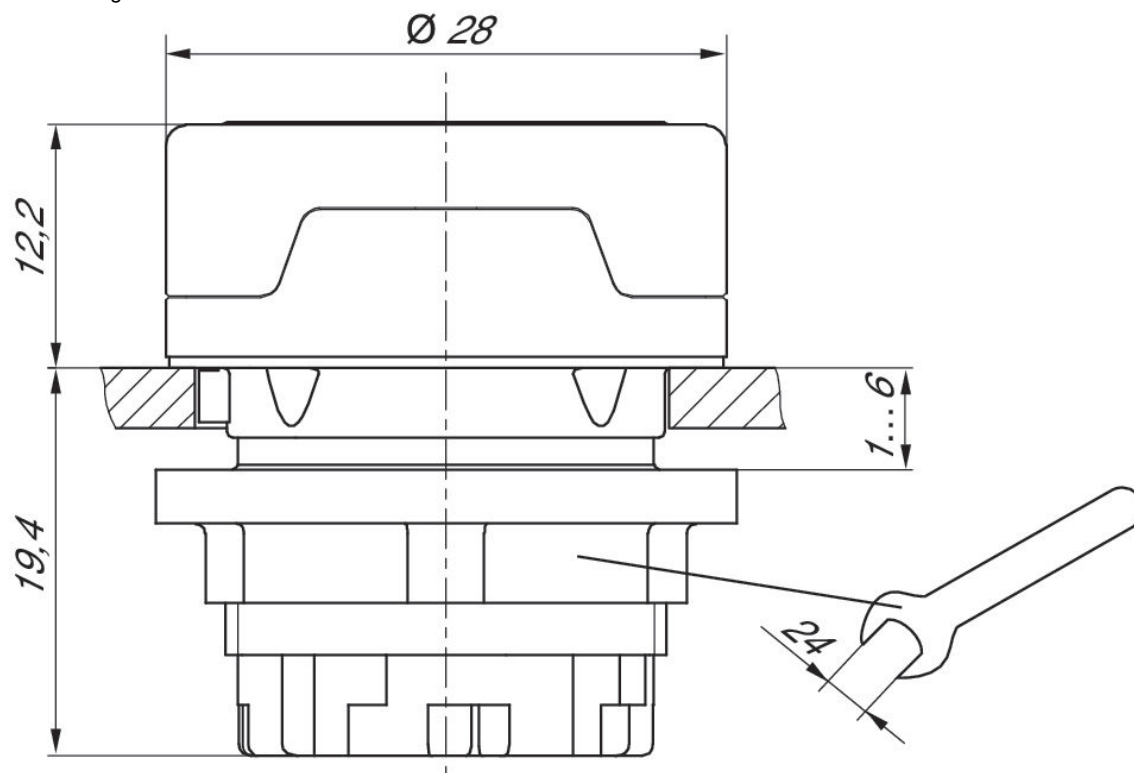
Betätigungselemente für Schalttafelventile der Serien AP/ST

AP  
ST



Bauart	Farbe	Materialnummer
Drucktaster	Schwarz	R412012735

Abmessungen in mm



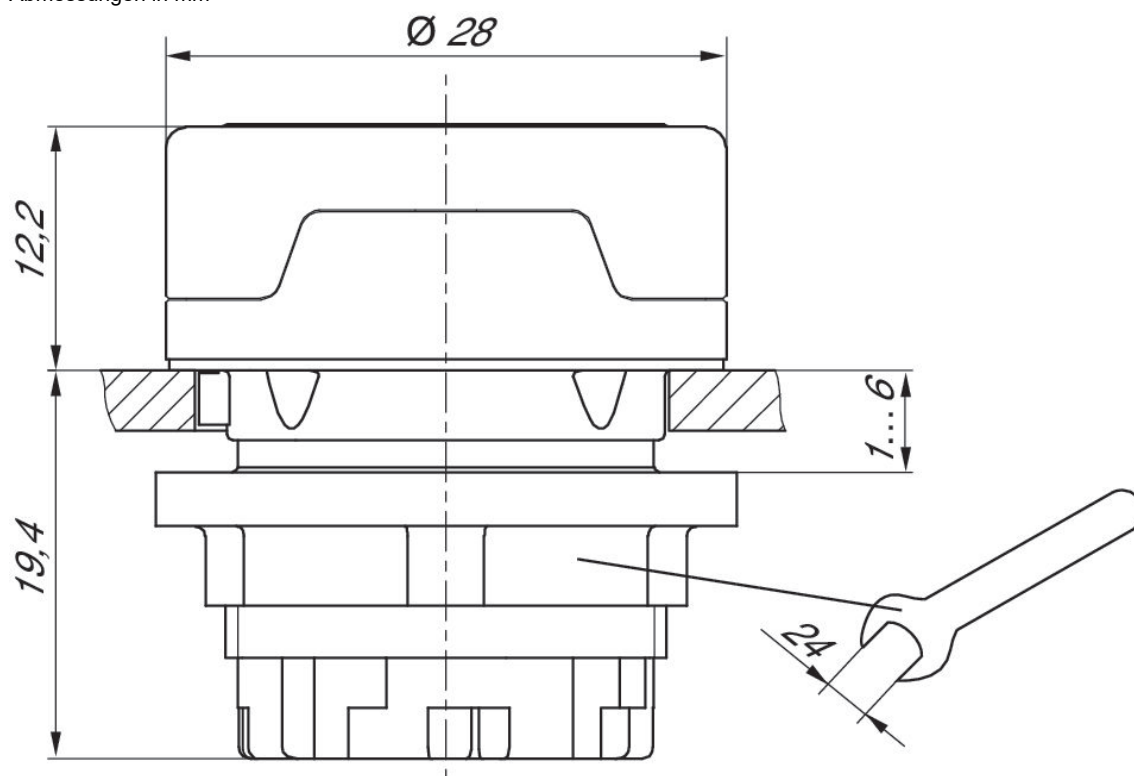
Betätigungselemente für Schalttafelventile der Serien AP/ST

AP  
ST



Bauart	Farbe	Materialnummer
Drucktaster	Gelb	R412012736

Abmessungen in mm



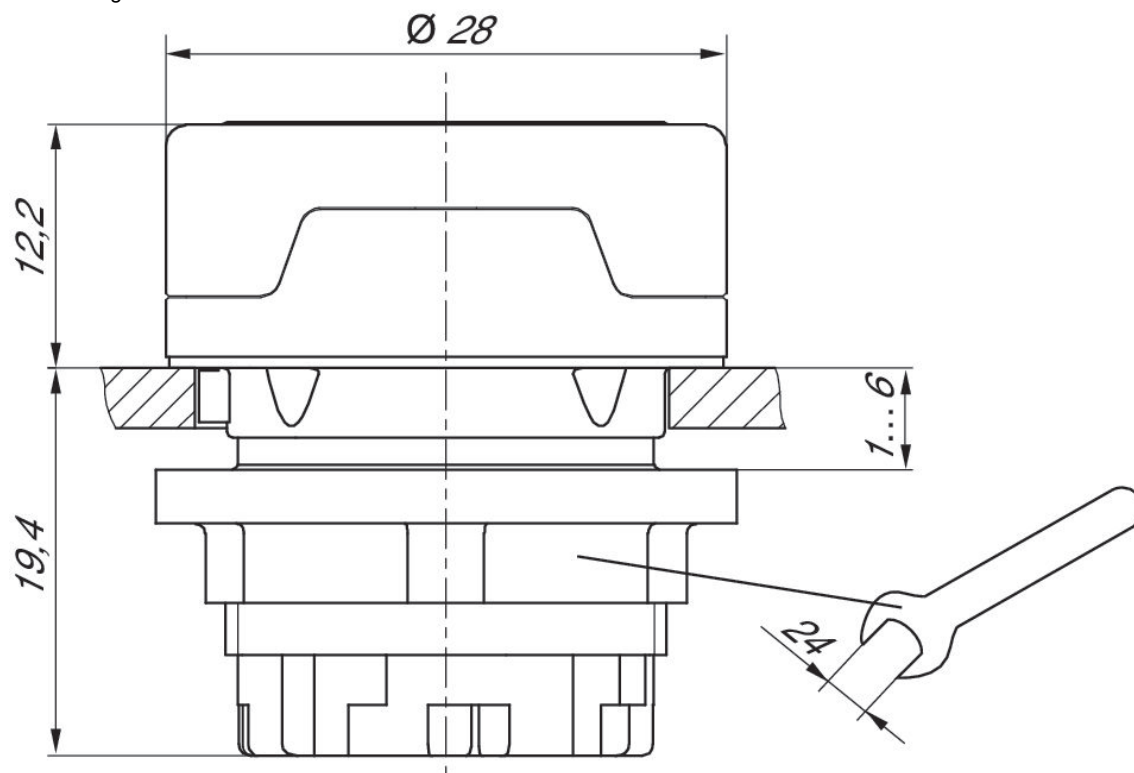
Betätigungselemente für Schalttafelventile der Serien AP/ST

AP  
ST



Bauart	Farbe	Materialnummer
Drucktaster	Grün	R412012737

Abmessungen in mm



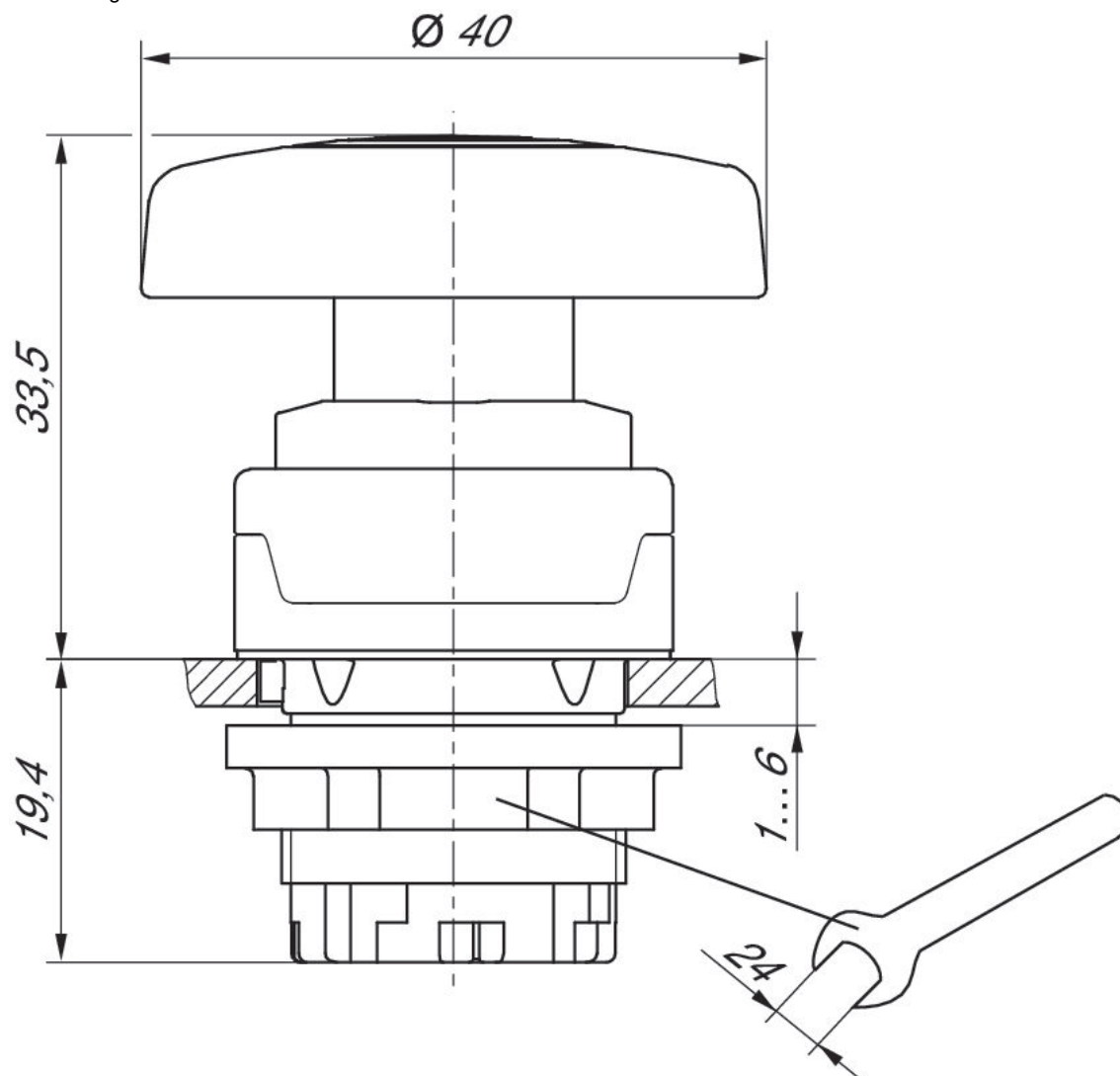
Betätigungselemente für Schalttafelventile der Serien AP/ST

AP  
ST



Bauart	Farbe	Materialnummer
Pilzdrucktaster	Rot	R412012738

Abmessungen in mm



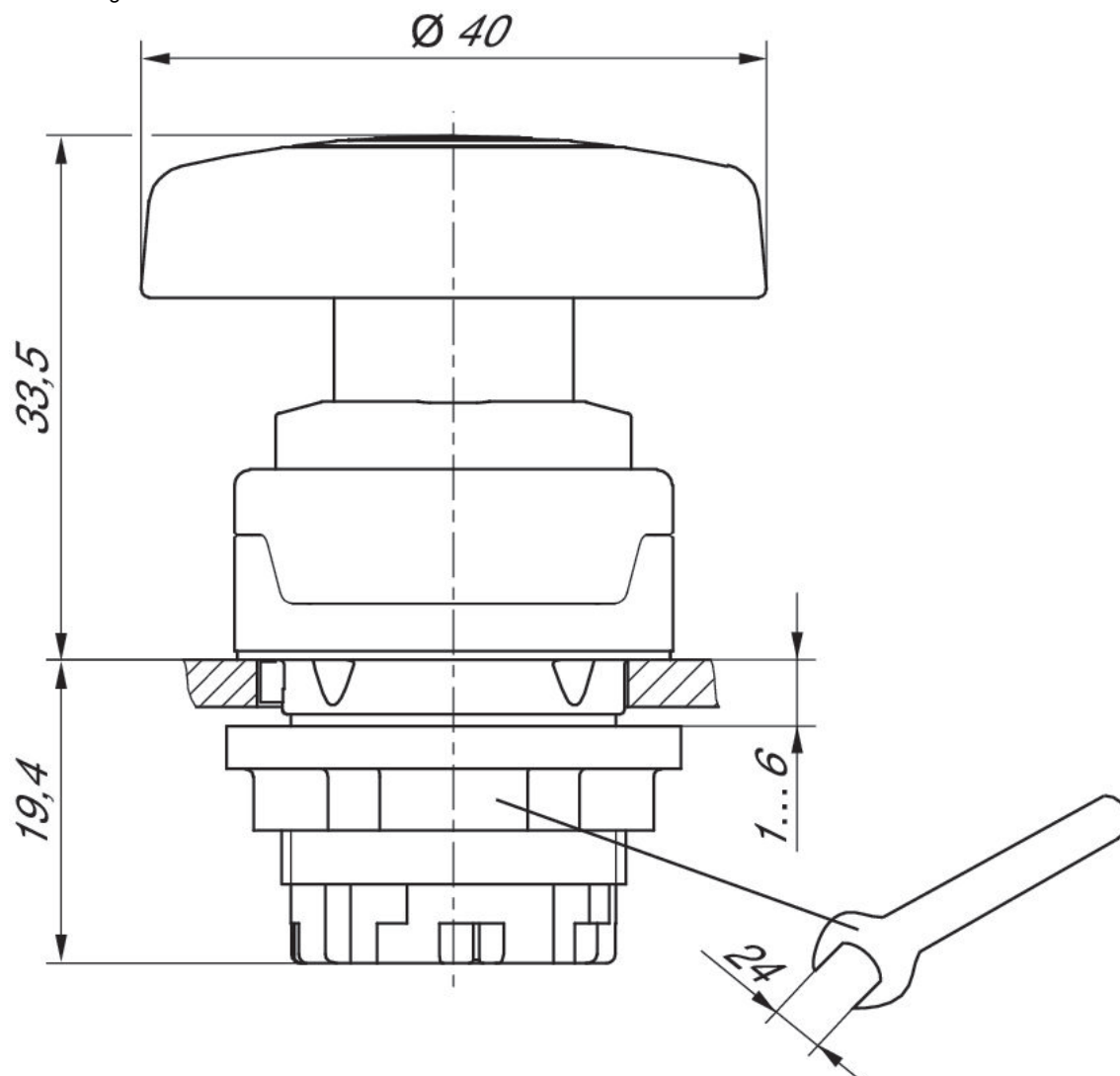
Betätigungselemente für Schalttafelventile der Serien AP/ST

AP  
ST



Bauart	Farbe	Materialnummer
Pilzdrucktaster	Grün	R412012739

Abmessungen in mm



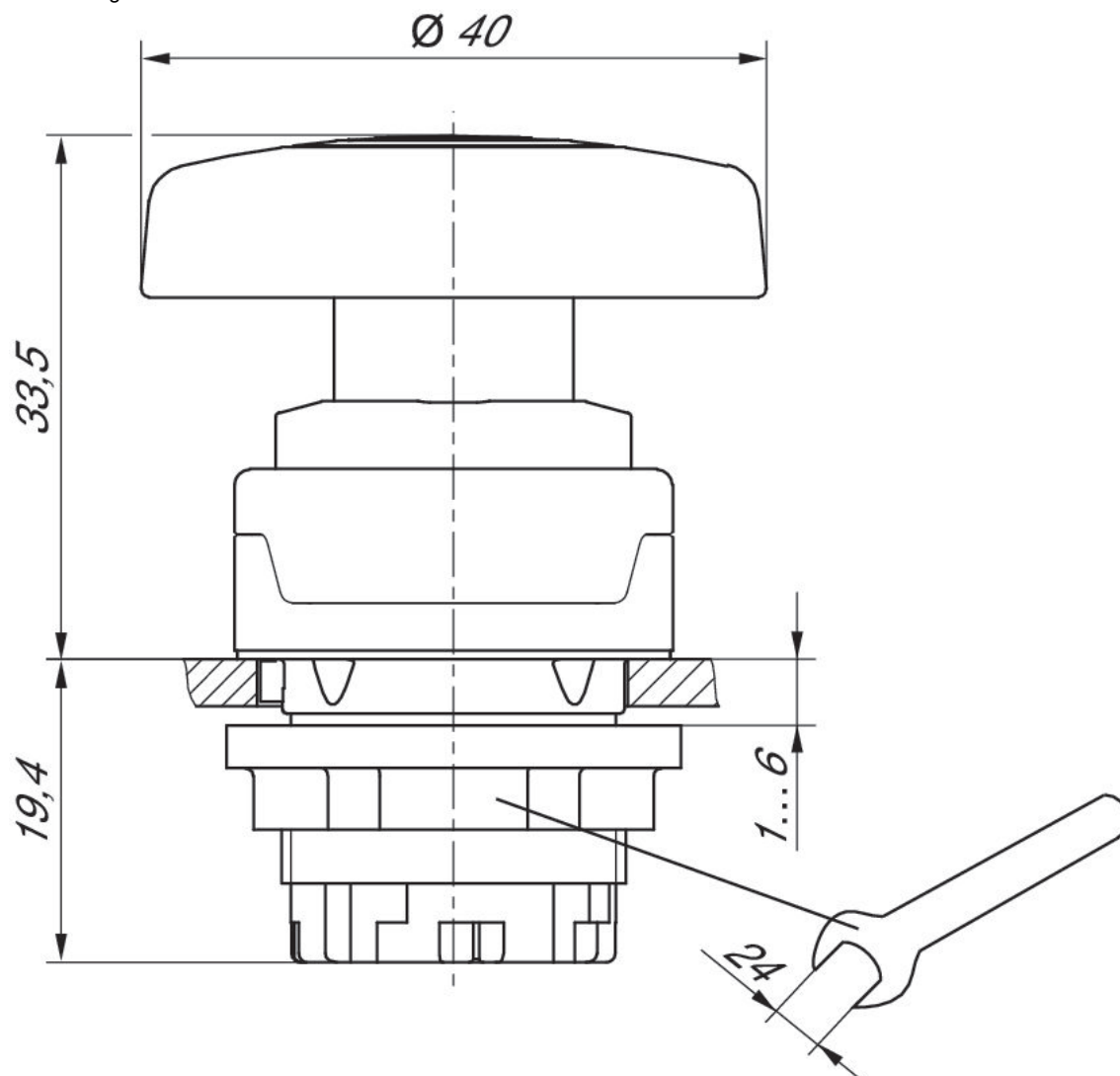
Betätigungselemente für Schalttafelventile der Serien AP/ST

AP  
ST



Bauart	Farbe	Materialnummer
Pilzdrucktaster	Gelb	R412012740

Abmessungen in mm





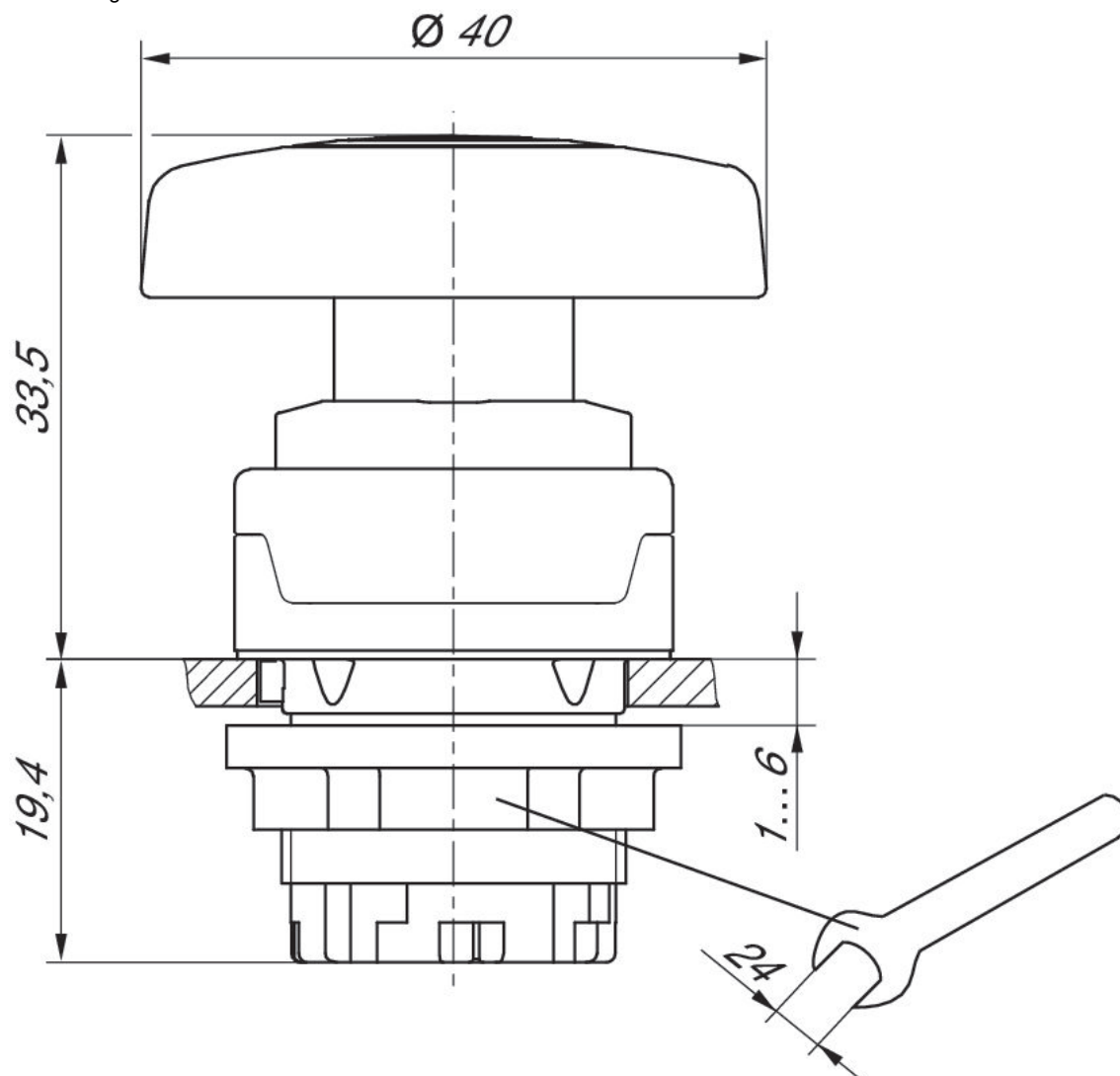
Betätigungselemente für Schalttafelventile der Serien AP/ST

AP  
ST



Bauart	Farbe	Materialnummer
Pilzdrucktaster mit Raste und Drehsperriegelung	Rot	R412012741

Abmessungen in mm



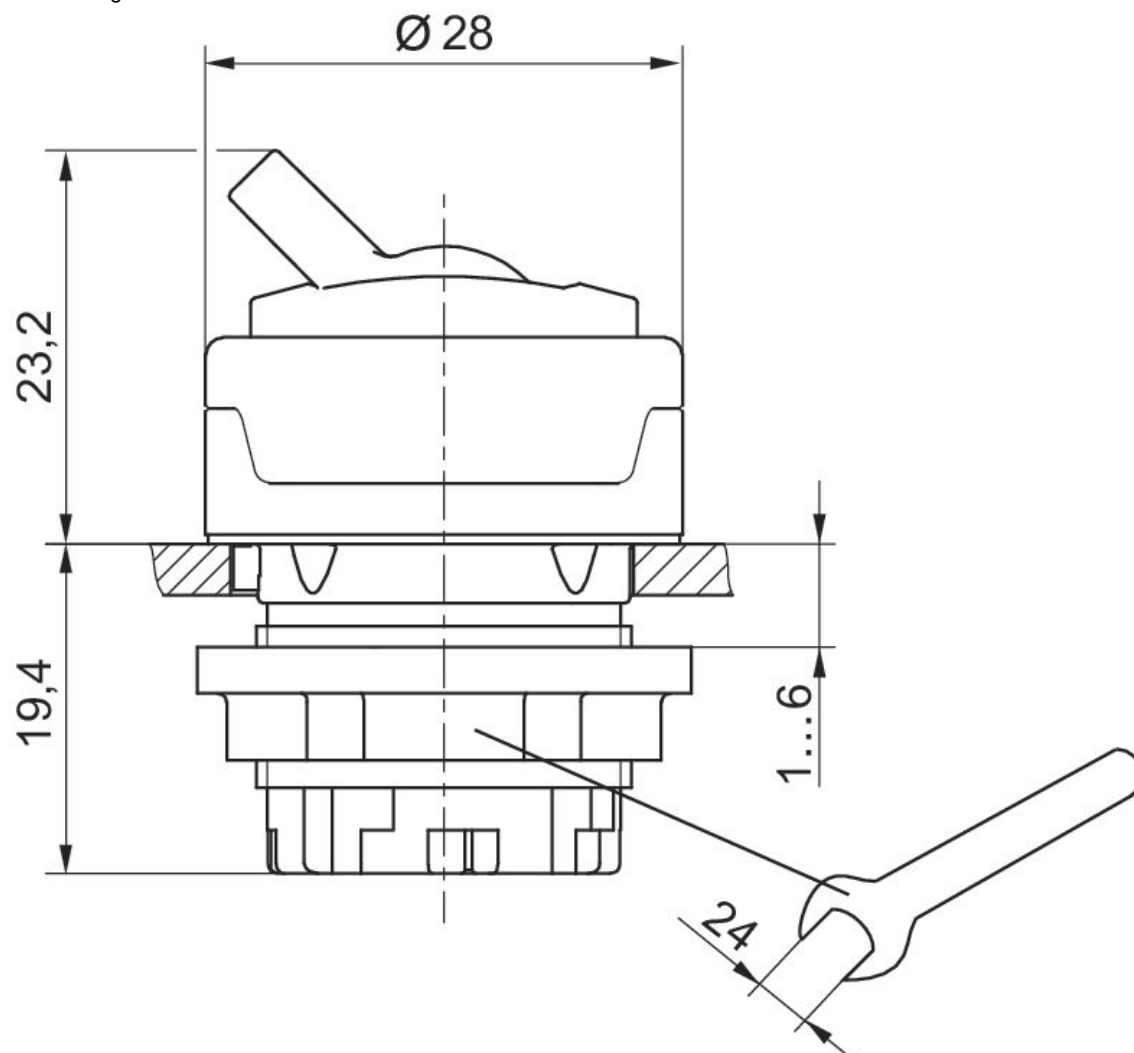
Betätigungselemente für Schalttafelventile der Serien AP/ST

AP  
ST



Bauart	Farbe	Materialnummer
Kipphebel	Rot	R412012742

Abmessungen in mm



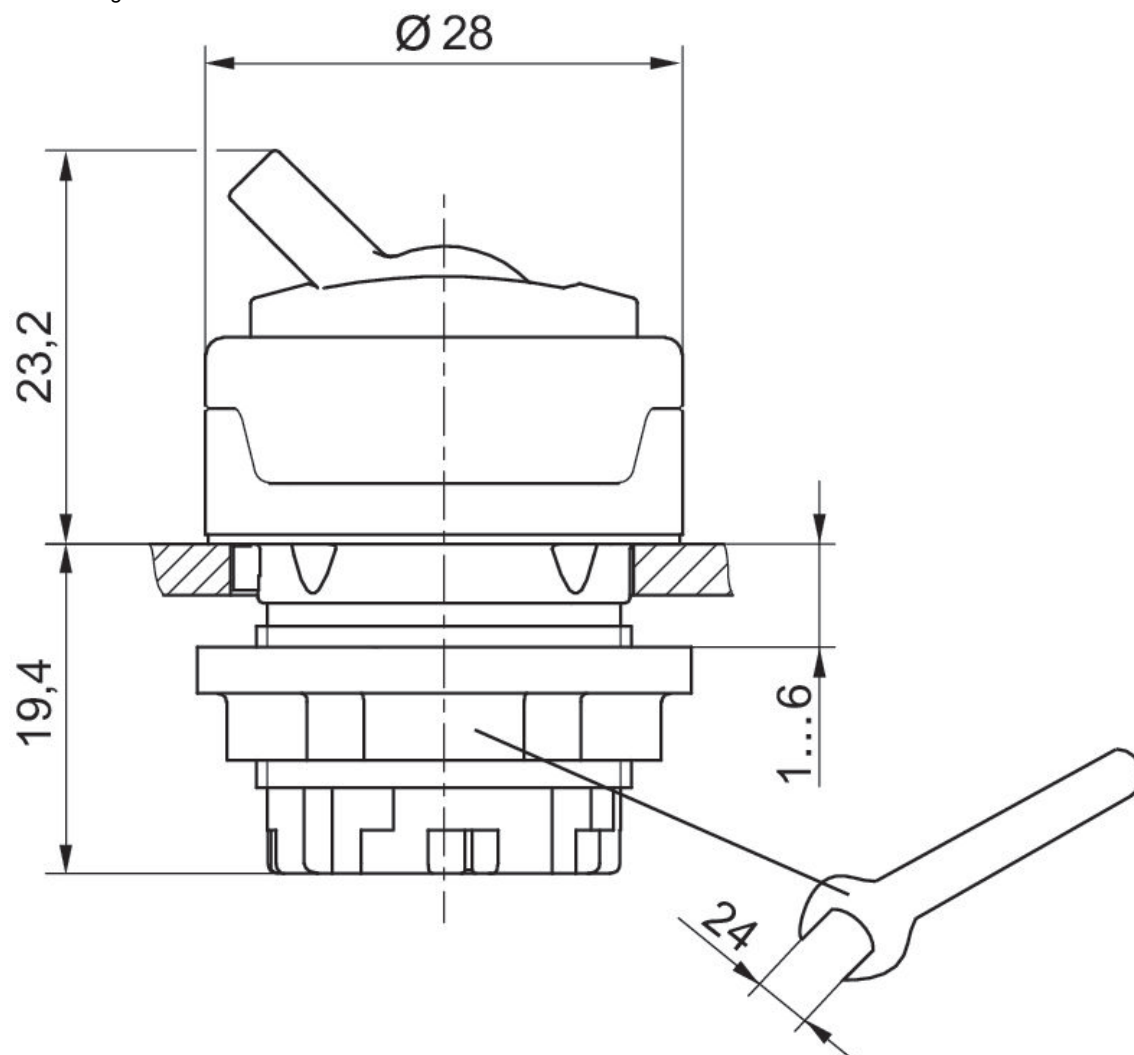
Betätigungselemente für Schalttafelventile der Serien AP/ST

AP  
ST



Bauart	Farbe	Materialnummer
Kipphebel	Weiß	R412012743

Abmessungen in mm



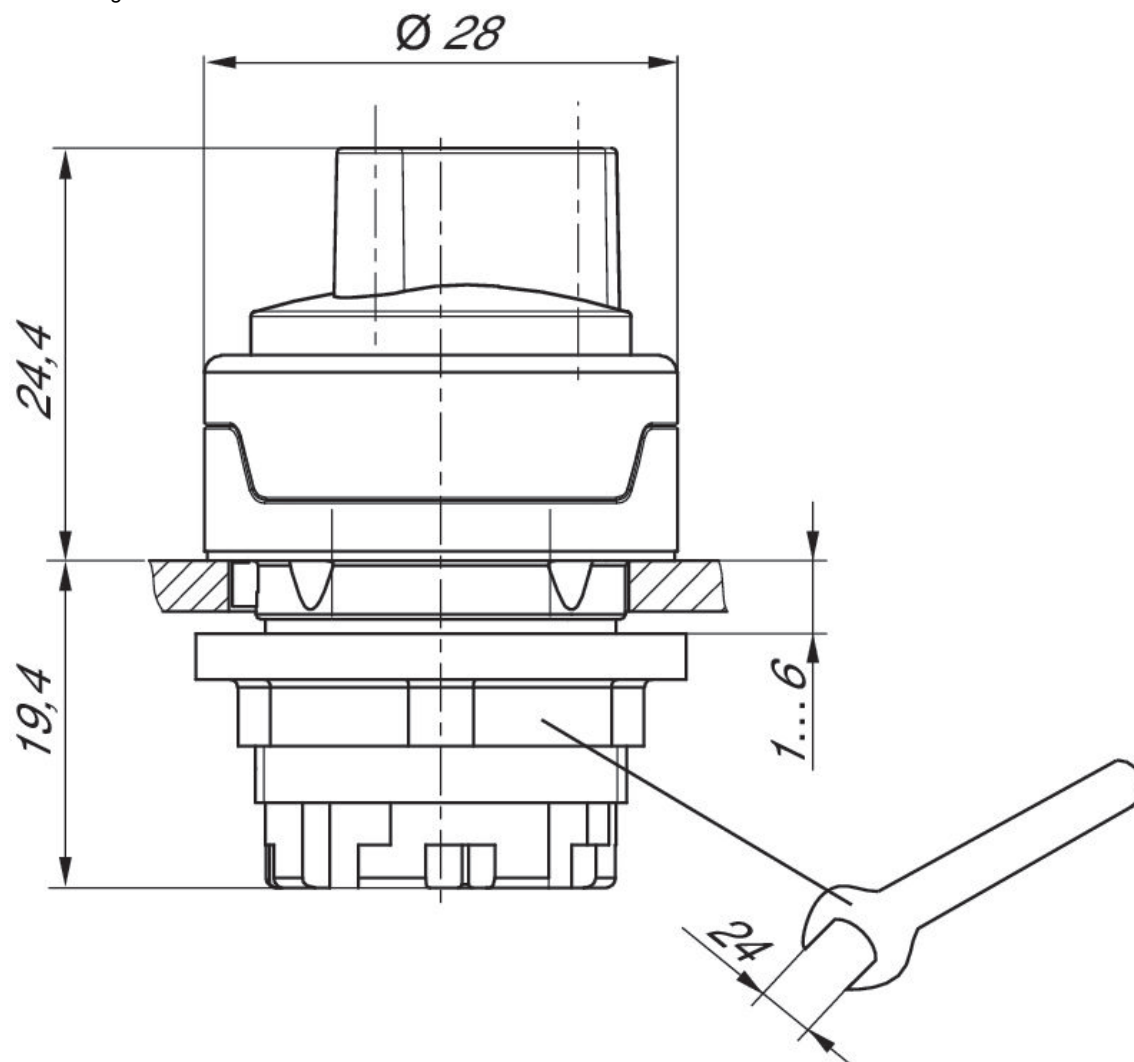
Betätigungselemente für Schalttafelventile der Serien AP/ST

AP  
ST



Bauart	Farbe	Materialnummer
Drehschalter mit zwei Raststellungen	Rot	R412012744

Abmessungen in mm



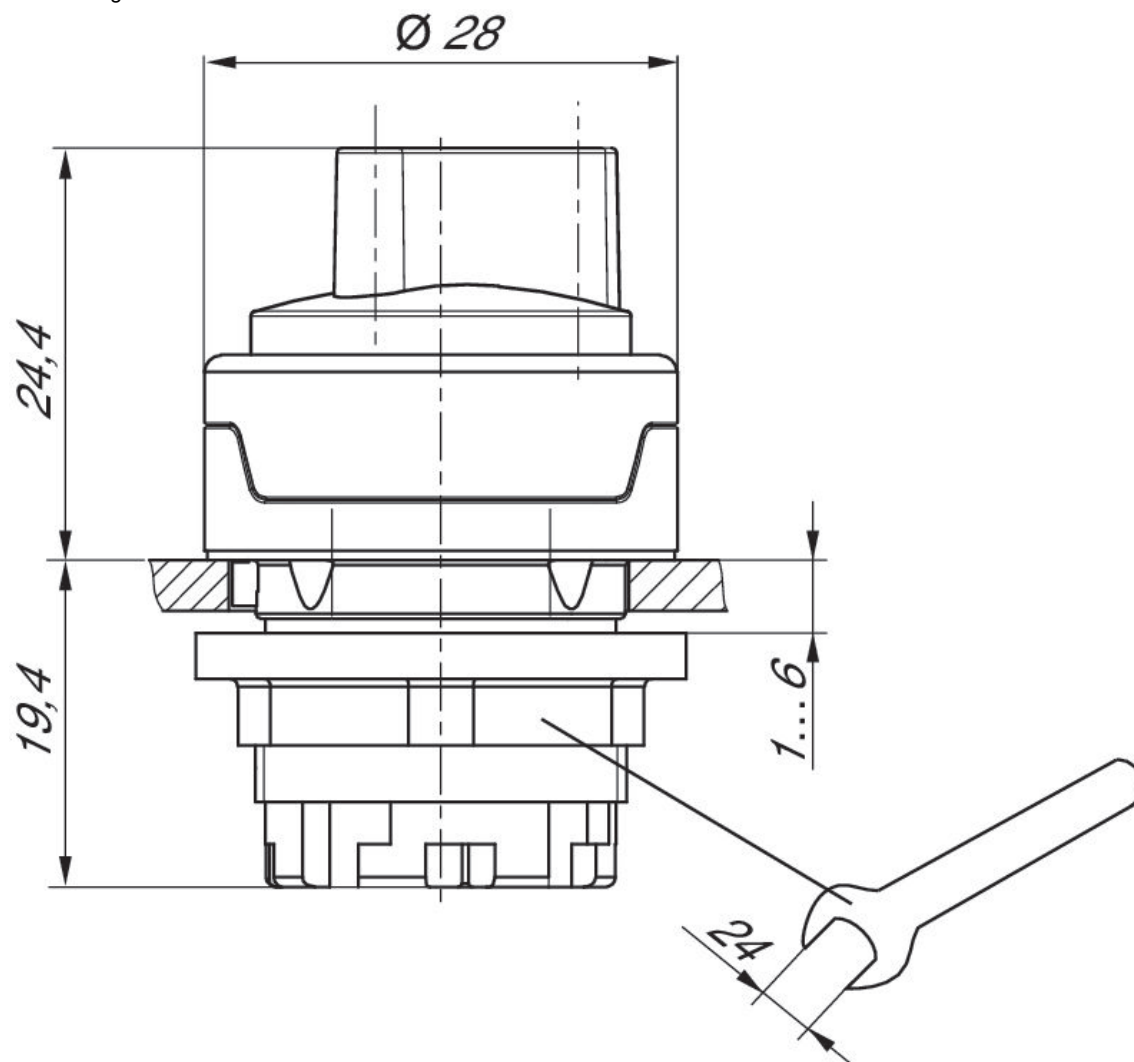
Betätigungselemente für Schalttafelventile der Serien AP/ST

AP  
ST



Bauart	Farbe	Materialnummer
Drehschalter mit zwei Raststellungen	Grau	R412012745

Abmessungen in mm



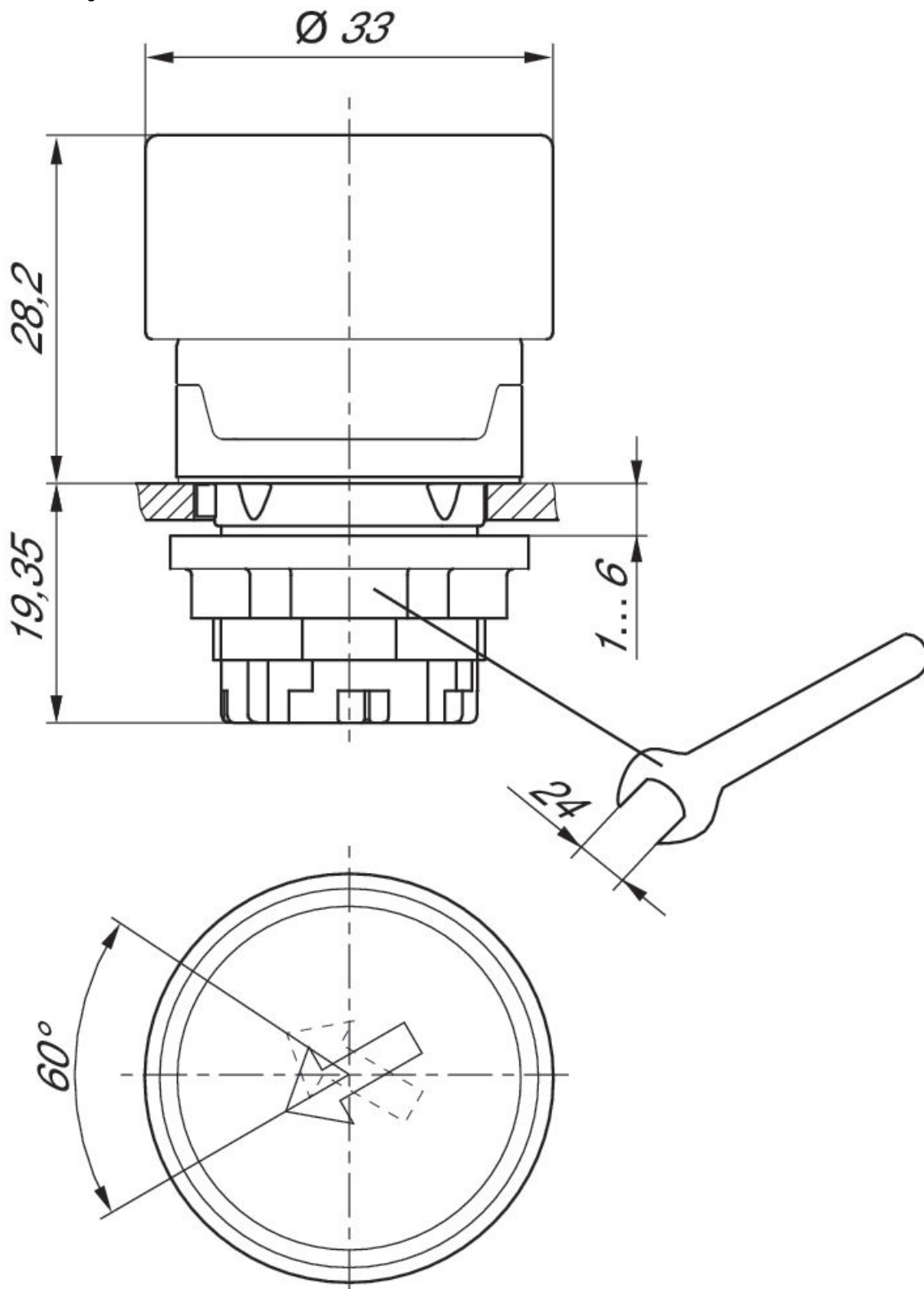
**Betätigungselemente für Schalttafelventile der Serien AP/ST**

AP  
ST



Bauart	Farbe	Materialnummer
Drucktaster mit Raste und Drehsperre	Schwarz	R412012748

Abmessungen in mm



**Betätigungselemente für Schalttafelventile der Serien AP/ST**

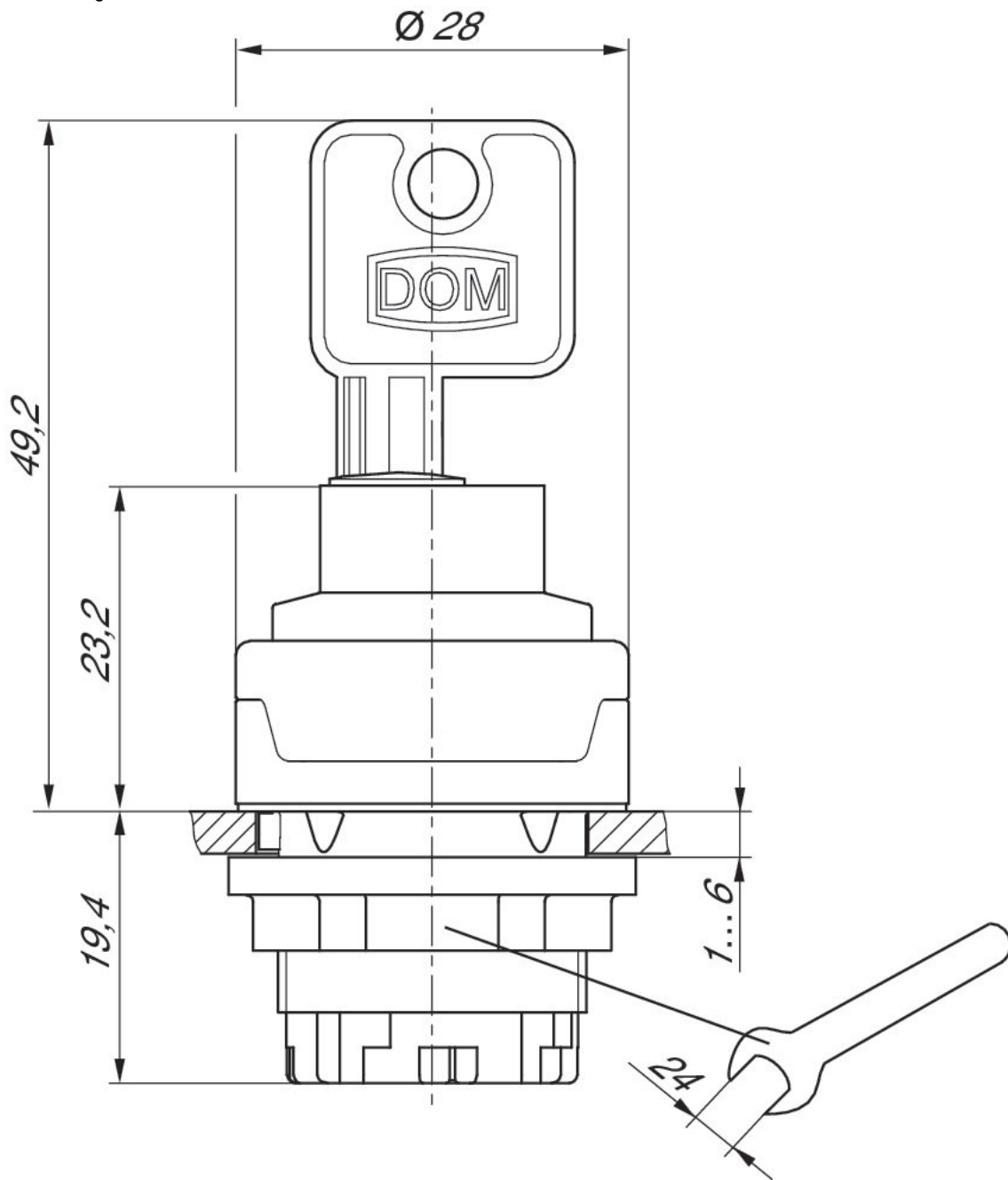
AP  
ST



Bauart	Farbe	Materialnummer
Drehschloss mit zwei Schlüsseln	Grau	R412012746
Drehschloss mit zwei Schlüsseln	Grau	R412015479



Abmessungen in mm



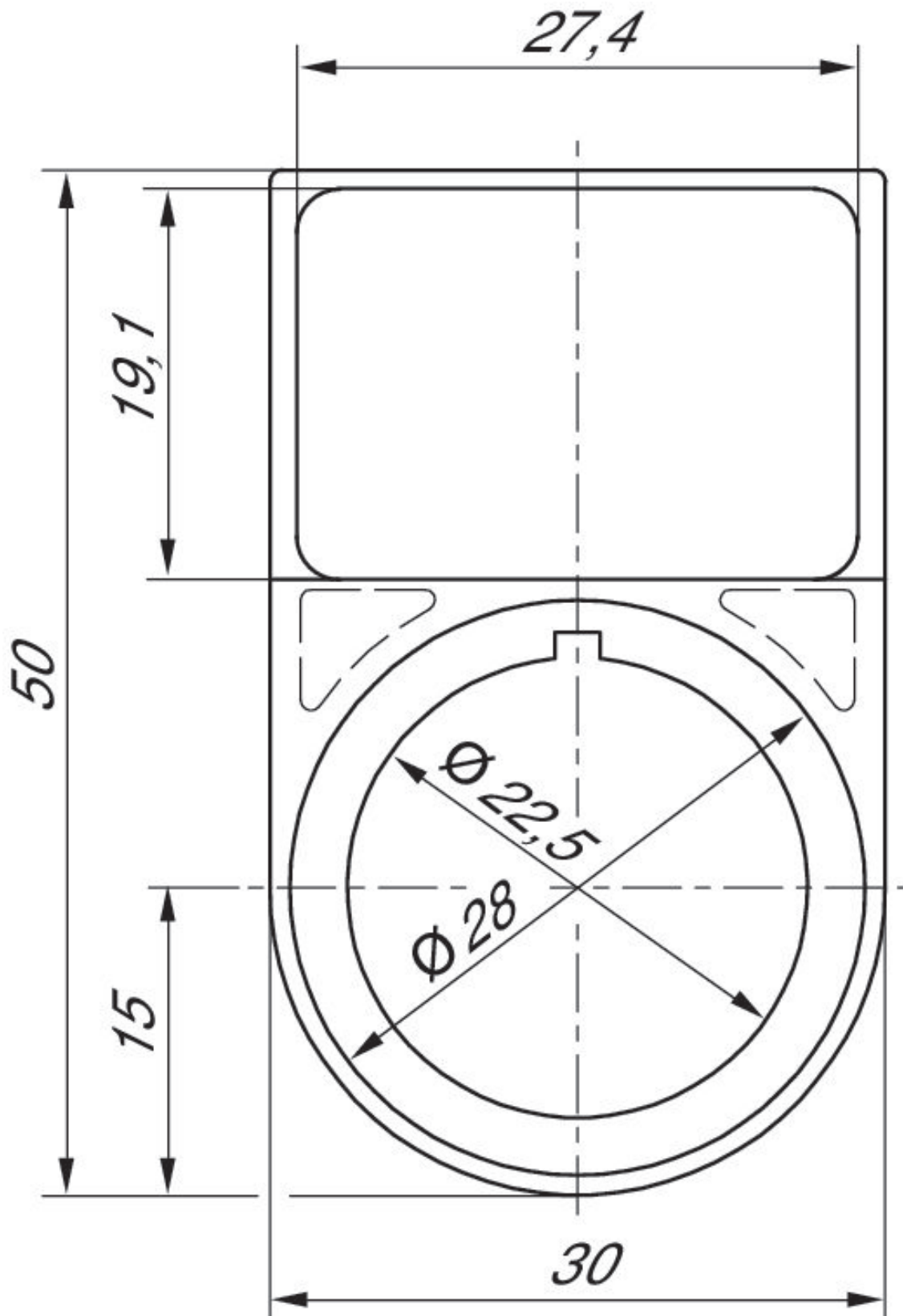
Zubehör für Betätigungselemente der Schalttafelventile der Serien AP/ST

AP  
ST



Bauart	Farbe	Materialnummer
Schildträger	Anthrazit	R412012749

Abmessungen in mm



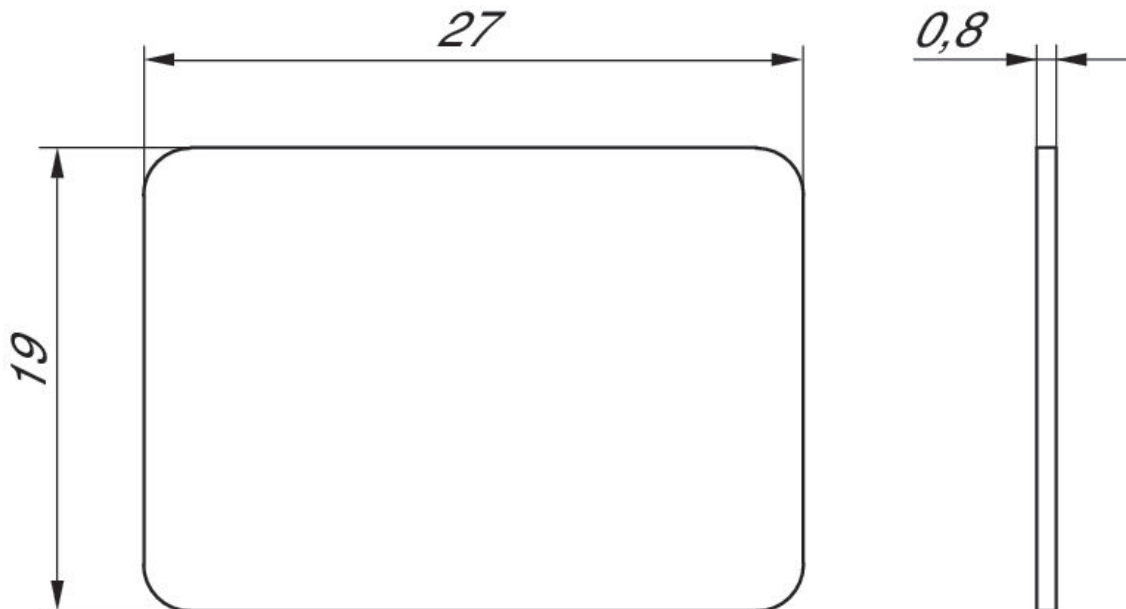
Zubehör für Betätigungselemente der Schalttafelventile der Serien AP/ST

AP  
ST



Bauart	Farbe	Materialnummer
Bezeichnungsschilder, eckig	Silber	R412012750

Abmessungen in mm



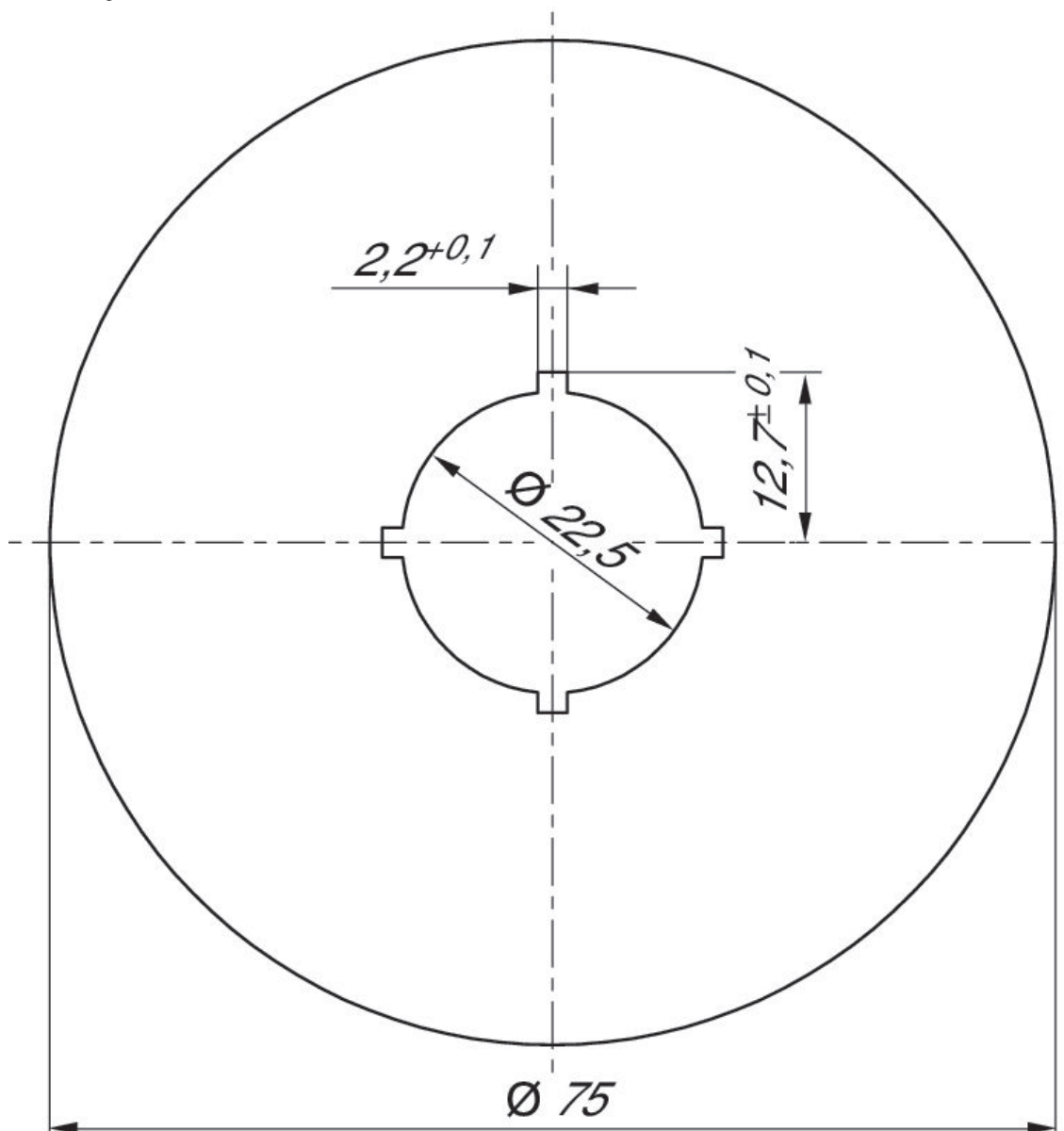
Zubehör für Betätigungselemente der Schalttafelventile der Serien AP/ST

AP  
ST



Bauart	Farbe	Materialnummer
Not-Aus-Bezeichnungsschild, rund	Gelb	R412012751

Abmessungen in mm



Nur für federrückgeführte Ventile der Serie ST (R422002211, R422002213)

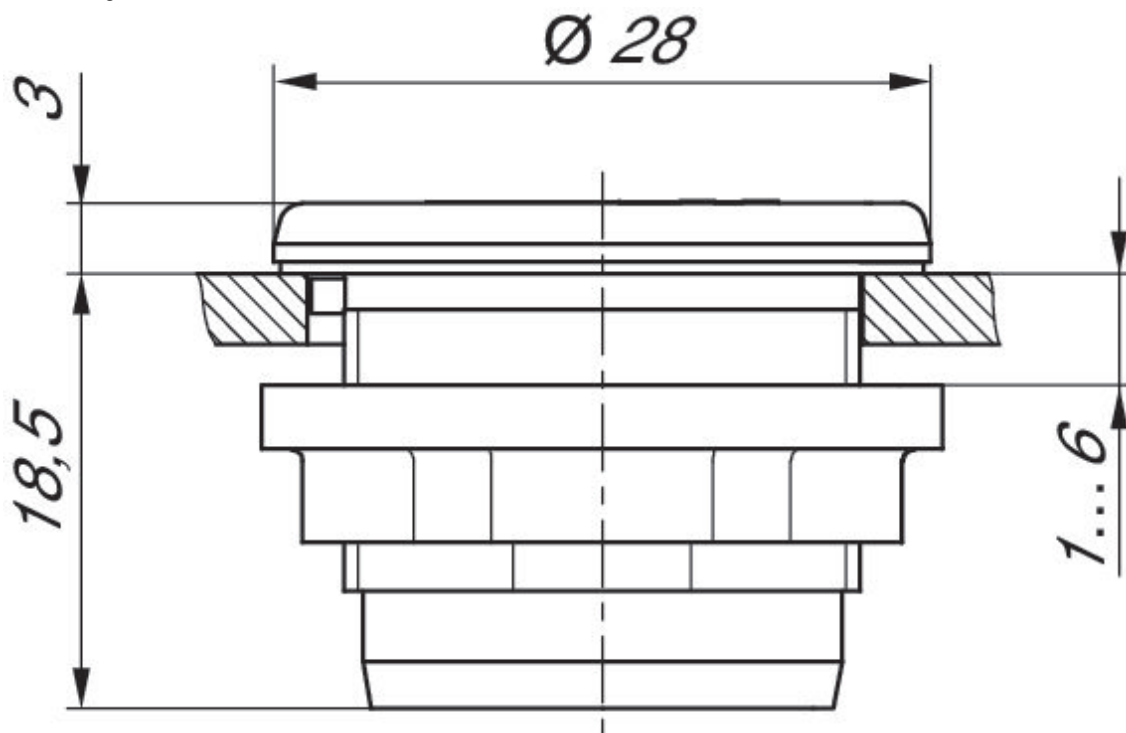
Zubehör für Betätigungselemente der Schalttafelventile der Serien AP/ST

AP  
ST



Bauart	Farbe	Materialnummer
Blindstopfen	Anthrazit	R412012752

Abmessungen in mm



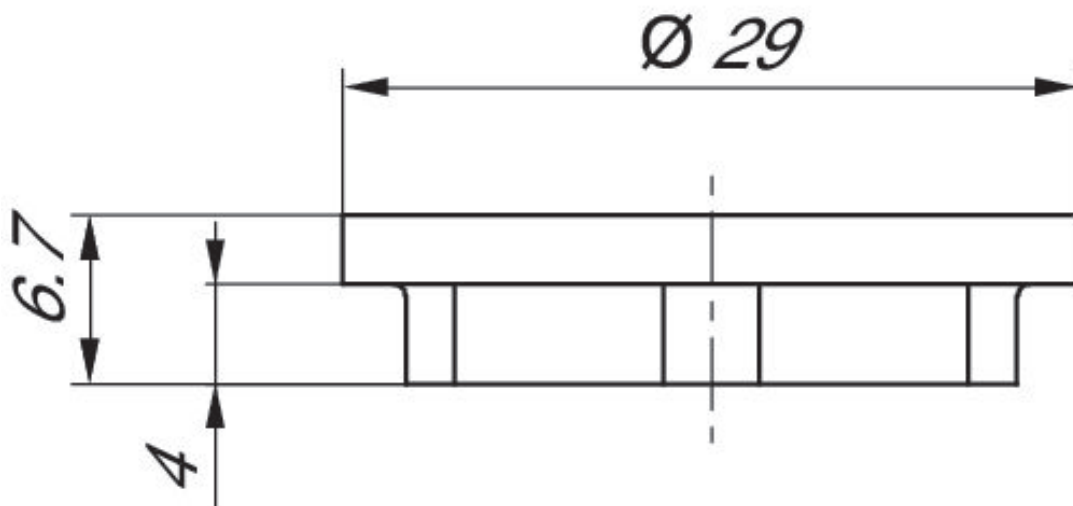
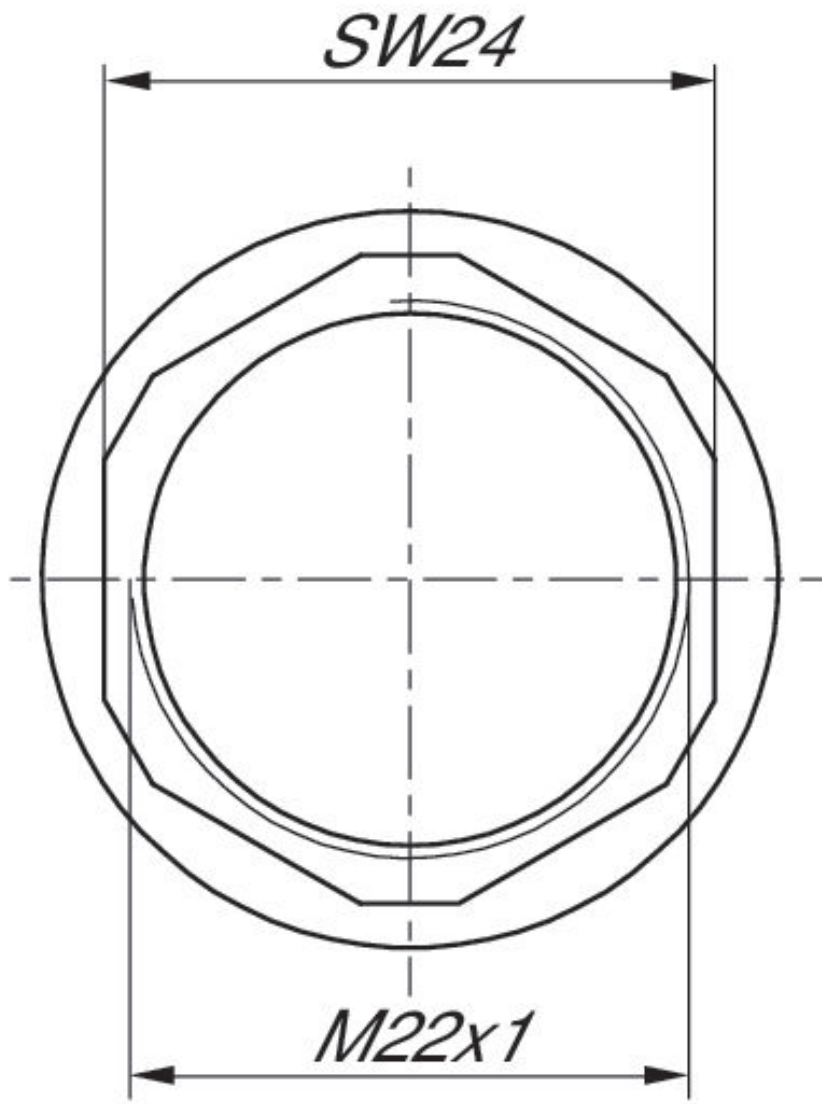
Zubehör für Betätigungselemente der Schalttafelventile der Serien AP/ST

AP  
ST



Bauart	Farbe	Materialnummer
Befestigungsring M22x1	Schwarz	R412012753

Abmessungen in mm





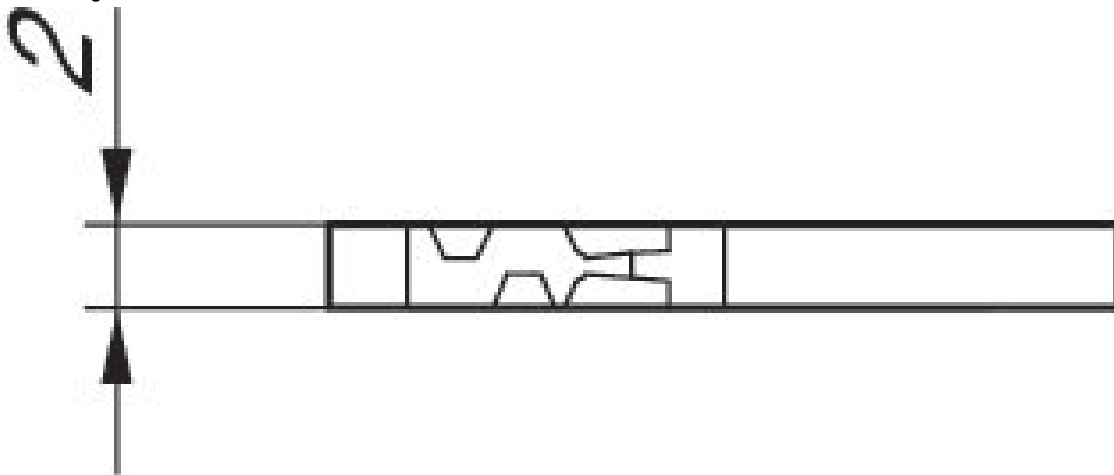
**Zubehör für Betätigungselemente der Schalttafelventile der Serien AP/ST**

AP  
ST

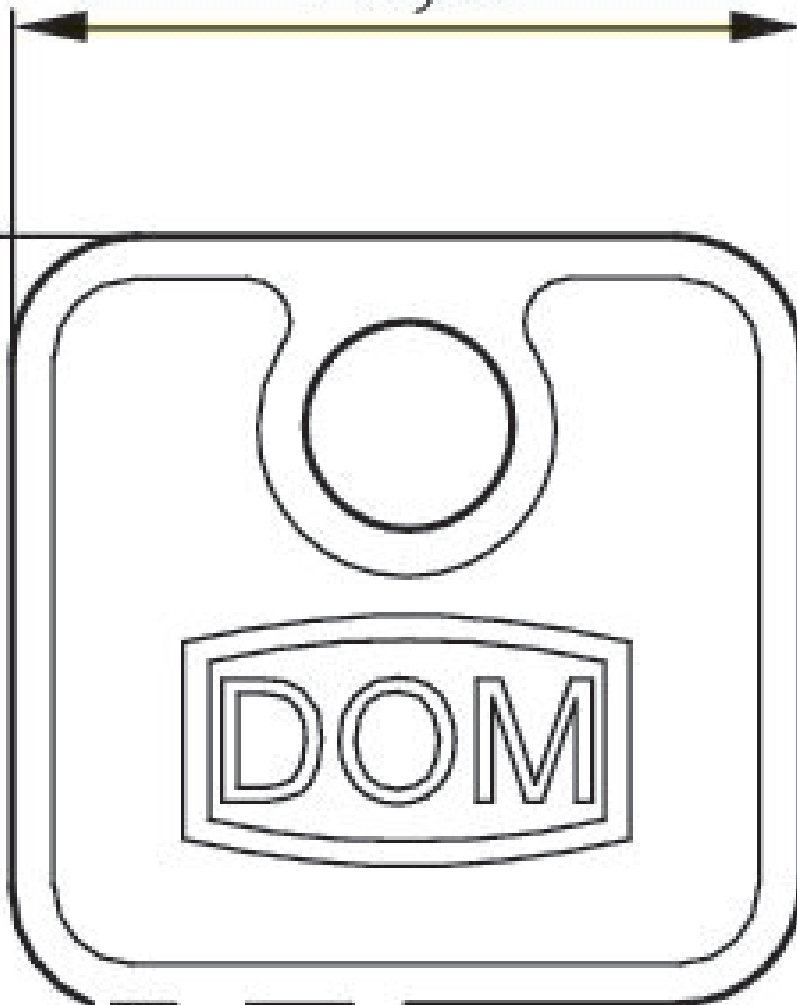


Bauart	Materialnummer
Ersatzschlüssel	R412012989

Abmessungen in mm



18,8



40,8

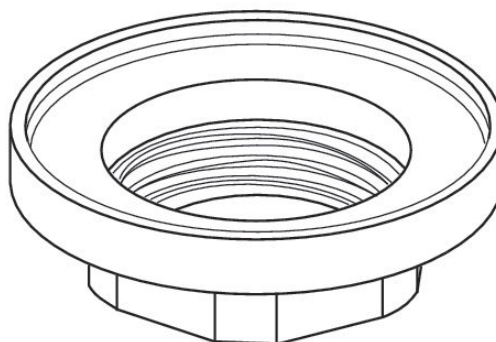
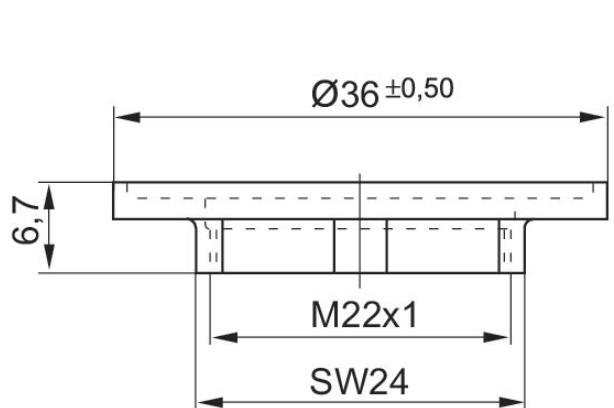
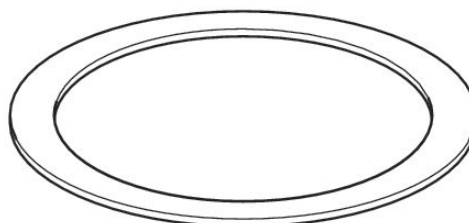
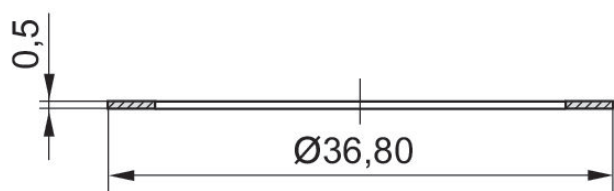
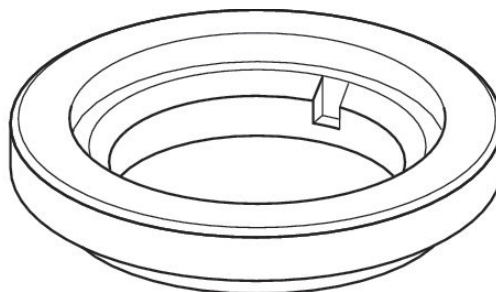
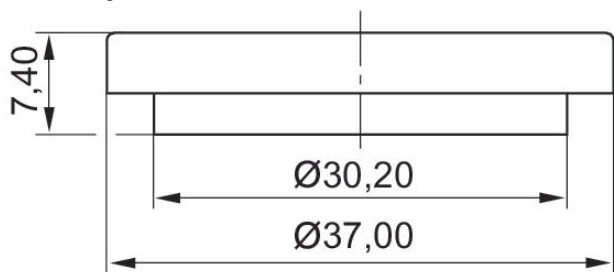
Zubehör für Betätigungselemente der Schalttafelventile der Serien AP/ST

AP  
ST



Bauart	Materialnummer
Reduzierring Ø30.5 auf Ø22.5	R412015512

Abmessungen in mm



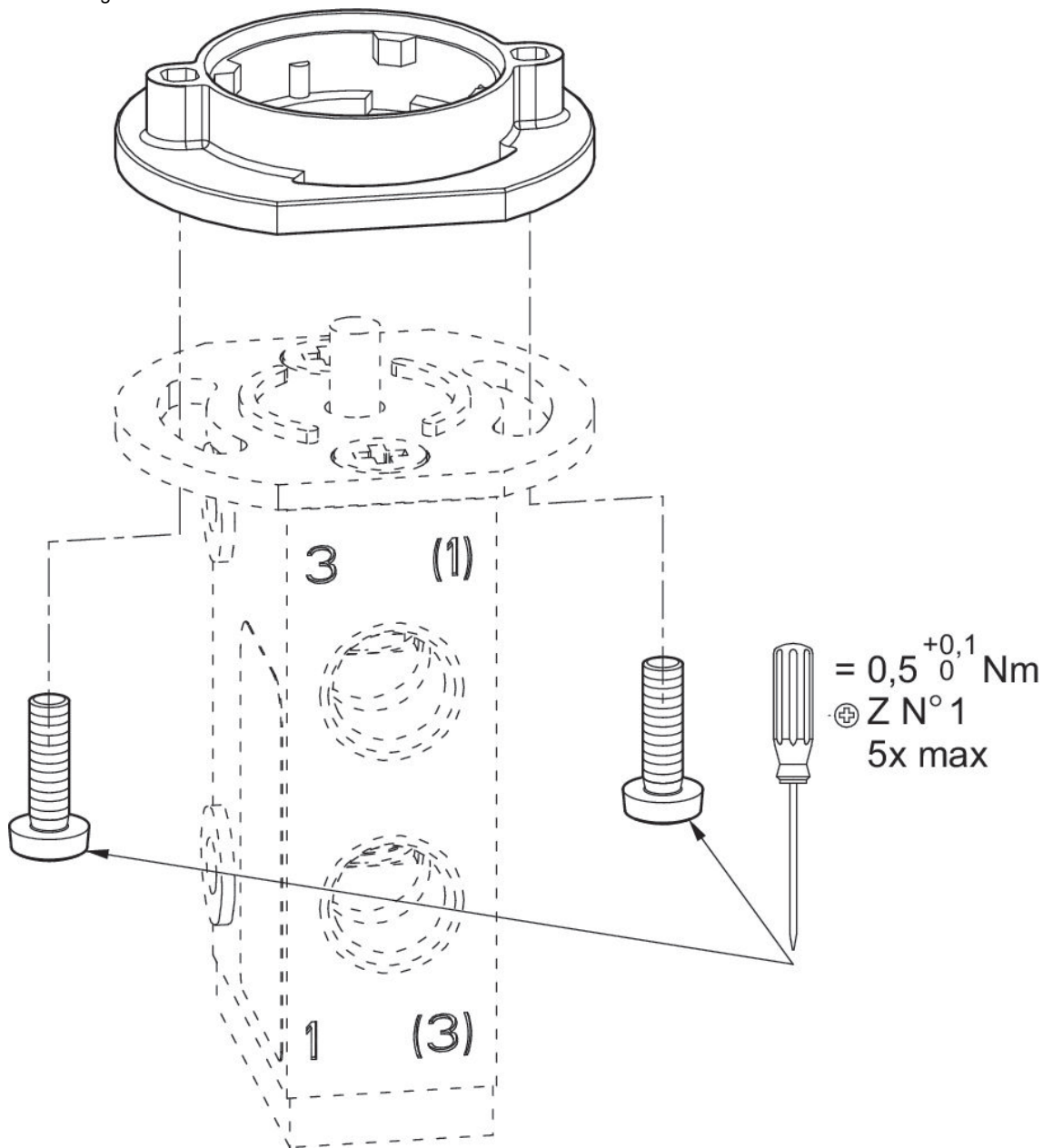
**Adapter-Bausatz zur Verbindung von Betätigungselementen mit Ventilen der Serien AP/ST**

AP  
ST



Bauart	Materialnummer
Adapter	R422002219

Abmessungen

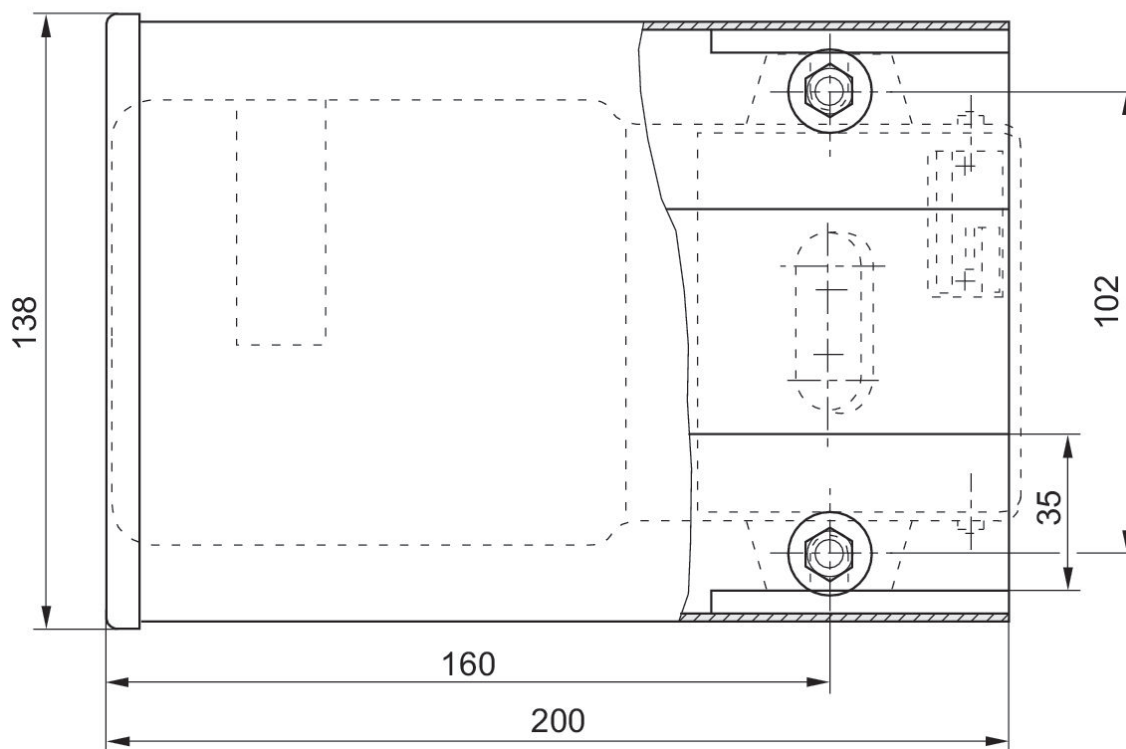
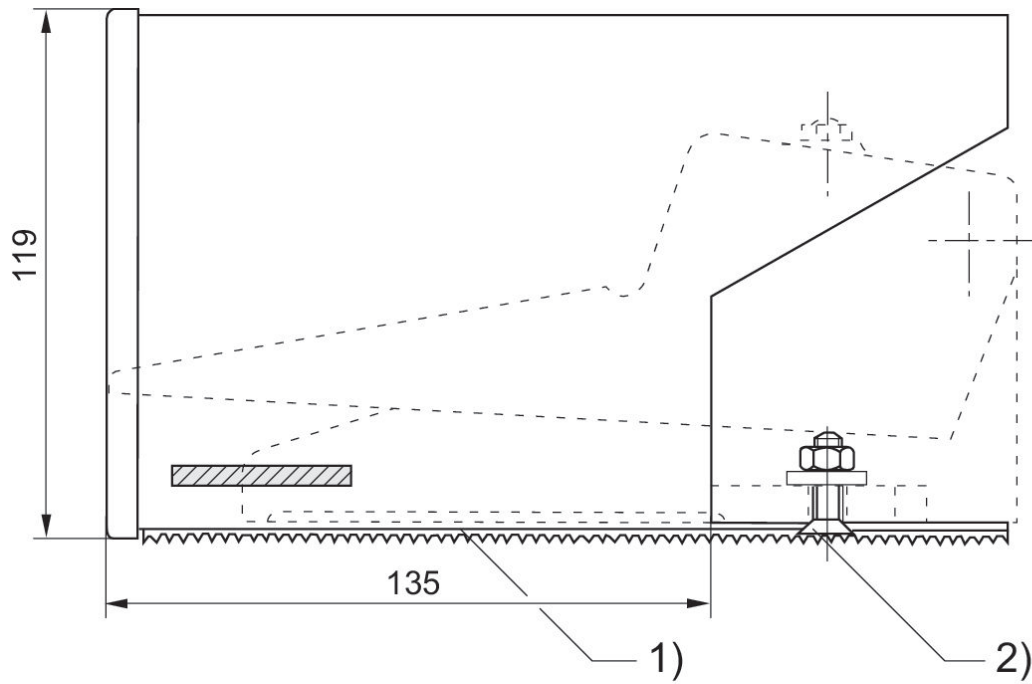


für Schalttafeleinbauventile

Schutzhaube, Serie AP



Typ	Materialnummer
Schutzhaube für Fußbetätigung Ventil	1828104001



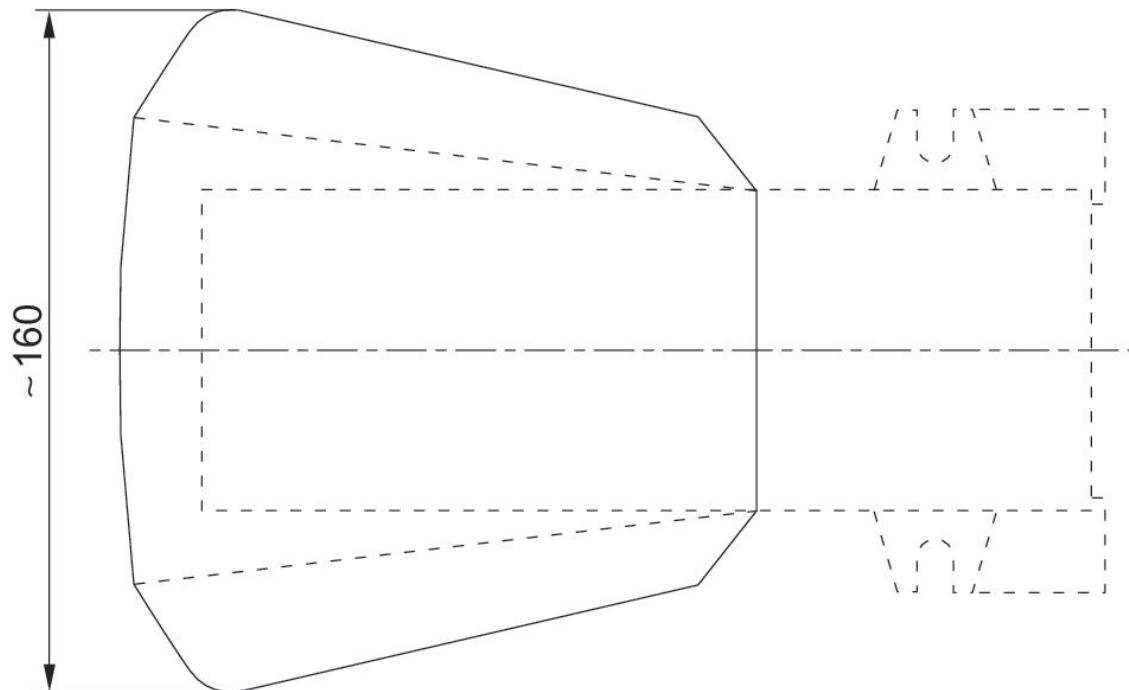
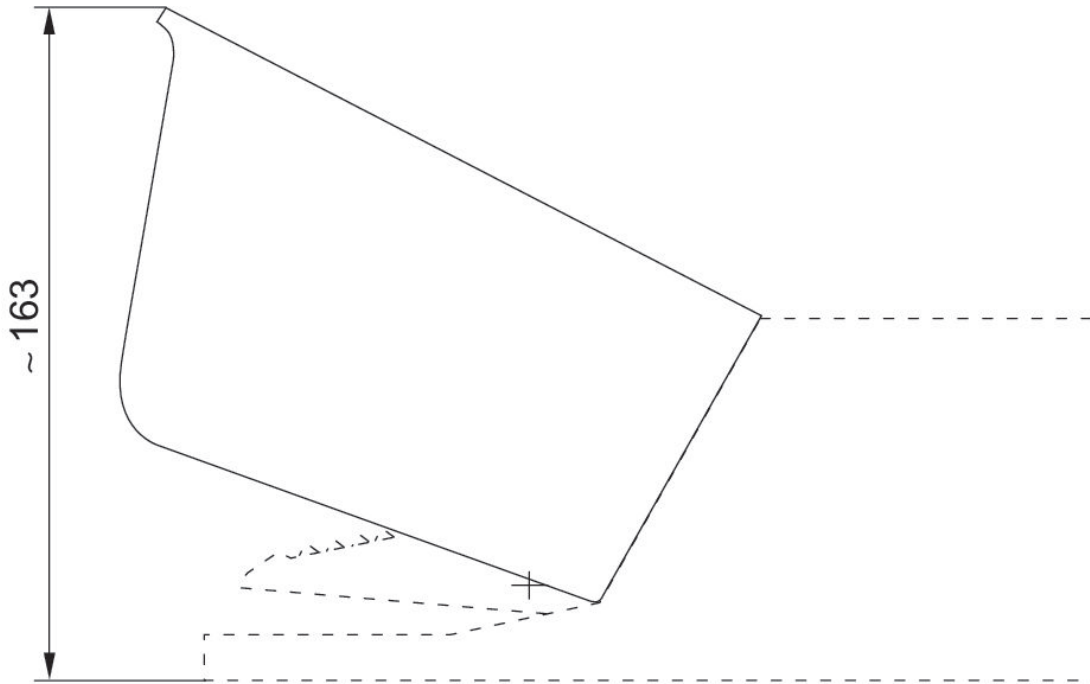
1) Riffelgummi 2) Senkschraube mit Innensechskant M6 x20

Schutzhaube, Serie AP



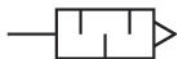
Typ	Materialnummer
Schutzhaube für Fußbetätigung Ventil, mit Raste	1828104002





### Schalldämpfer, Serie SI1

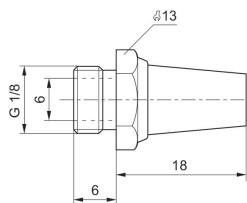
Außengewinde  
Sinterbronze



Druckluftanschluss	Schalldruckpegel [dB]	Nenndurchfluss [l/min]	Liefereinheit [Stück]	Gewicht [kg]	Materialnummer
G 1/8	75	1623	10	0.01	1827000000
G 1/4	79	3390	10	0.02	1827000001

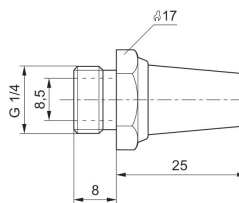
#### 1827000000

Abmessungen in mm



#### 1827000001

Abmessungen in mm



# Efficient pneumatic solutions, our program: cylinders and drives, valves and valve systems, air supply management



Visit us: [Emerson.com/Aventics](https://www.emerson.com/aventics)

Your local contact: [Emerson.com/contactus](https://www.emerson.com/contactus)



[Emerson.com](https://www.emerson.com)



[Facebook.com/EmersonAutomationSolutions](https://www.facebook.com/EmersonAutomationSolutions)



[LinkedIn.com/company/Emerson-Automation-Solutions](https://www.linkedin.com/company/Emerson-Automation-Solutions)



[Twitter.com/EMR\\_Automation](https://twitter.com/EMR_Automation)

An example configuration is depicted on the title page. The delivered product may thus vary from that in the illustration. Subject to change. This Document, as well as the data, specifications and other information set forth in it, are the exclusive property of AVENTICS GmbH. It may not be reproduced or given to third parties without its consent. Only use the AVENTICS products shown in industrial applications. Read the product documentation completely and carefully before using the product. Observe the applicable regulations and laws of the respective country. When integrating the product into applications, note the system manufacturer's specifications for safe use of the product. The data specified only serve to describe the product. No statements concerning a certain condition or suitability for a certain application can be derived from our information. The information given does not release the user from the obligation of own judgment and verification. It must be remembered that the products are subject to a natural process of wear and aging.

The Emerson logo is a trademark and service mark of Emerson Electric Co. Brand logotype are registered trademarks of one of the Emerson family of companies. All other marks are the property of their respective owners. © 2019 Emerson Electric Co. All rights reserved.



**CONSIDER IT SOLVED™**