

## Serie 563, 565, 567



**AVENTICS™**

**Válvulas direccionales  
AVENTICS serie 563/565/567**

  
**EMERSON™**

### **Serie 563, 565, 567**

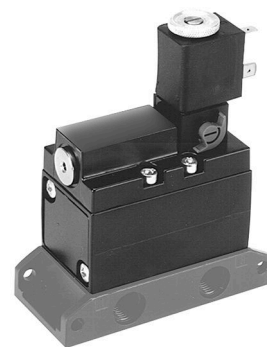
Las AVENTICS serie 563, 565 y 567 tienen una carcasa de aluminio y son adecuadas para montaje en base manifold en batería o individual y ofrecen rendimientos de caudal máximo de 13.620 l/min con una presión de trabajo máximo de 30 bar.

- Carcasa robusta de aluminio
- Montaje en bloque
- Adecuadas para gran rango de caudal / alta presión de trabajo
- Ideal para entornos exigentes
- Temperatura de aplicación de hasta 120 °C para versiones con pilotaje neumático



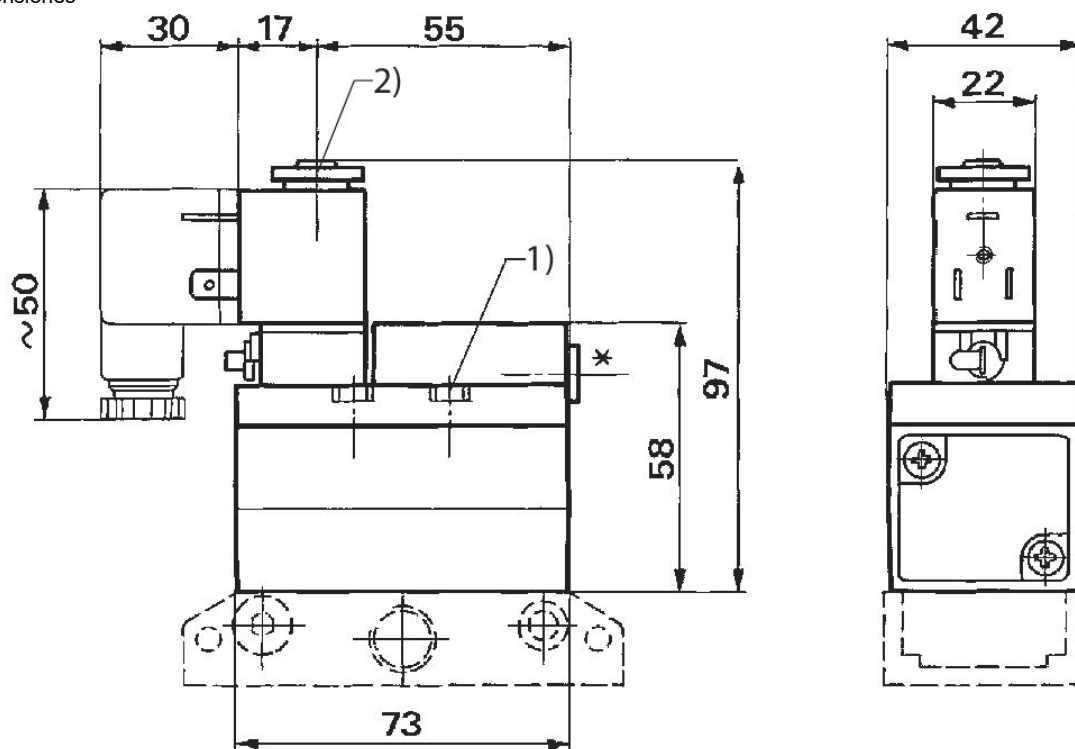
### Válvula distribuidora 3/2, Serie 563

1350 l/min  
Enchufe  
Forma B industria  
Rosca interior  
eléctrico  
G 1/4



Ver-sión	Princi-pio de conmutación	Conexi-ón de aire comprimido entrada	Ten-sión de servi-cio DC	Ten-sión de servi-cio AC	Ten-sión de servi-cio AC	Tole-rancia de ten-sión DC	Pre-sión de funcio-namiento mín. [bar]	Pre-sión de funcio-namiento máx. [bar]	Pre-sión de pilotaje mín. [bar]	Pre-sión de pilotaje máx. [bar]	Pilotaje	Ac-ciona-miento auxiliar manual	N° de material
NA/NC	3/2, con reposi-ción por resorte	G 1/4	24 V AC	24 V			3.5	10	3.5	10	exterior, interior	enca-jando	5633011330
NA/NC	3/2, con reposi-ción por resorte	G 1/4	24 V DC			-10% / +10%	3.5	10	3.5	10	exterior, interior	enca-jando	5633011340
NA/NC	3/2, con reposi-ción por resorte	G 1/4	24 V DC			-10% / +10%	3.5	10	3.5	10	exterior, interior	enca-jando	5633050100
NA/NC	3/2, con reposi-ción por resorte	G 1/4	110 V AC		110 V		3.5	10	3.5	10	exterior, interior	enca-jando	5633011320
NA/NC	3/2, con reposi-ción por resorte	G 1/4	230 V AC	230 V			3.5	10	3.5	10	exterior, interior	enca-jando	5633011310
NA/NC	3/2, con reposi-ción por resorte	G 1/4					3.5	10	3.5	10		enca-jando	5633010000

Dimensiones



- 1) Par de apriete para tornillos de fijación:  $2,7 \pm 0,3$  Nm
- 2) Par de apriete para tuerca de fijación:  $1 \pm 0,2$  Nm
- Placa base no incluida en el volumen de suministro
- \* conexión G 1/8 cerrada con tapón para alimentación separada

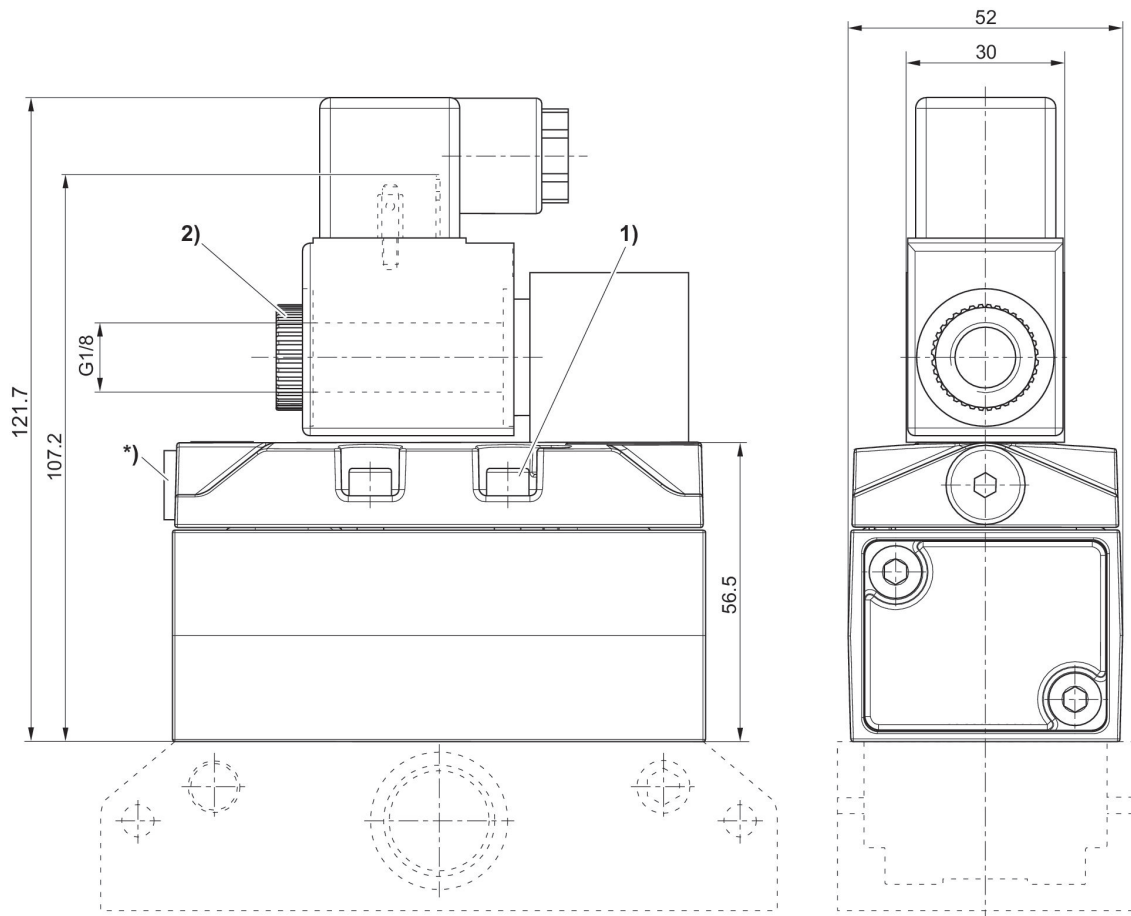
### Válvula distribuidora 3/2, Serie 565

4240 l/min  
Enchufe  
EN 175301-803, forma A  
Rosca interior  
eléctrico  
G 1/2



Ver-sión	Princi-pio de conmutación	Conexi-ón de aire comprimido entrada	Ten-sión de servicio DC	Ten-sión de servicio AC	Ten-sión de servicio AC	Tole-rancia de ten-sión DC	Pre-sión de funciona-miento mín. [bar]	Pre-sión de funciona-miento máx. [bar]	Pre-sión de pilotaje mín. [bar]	Pre-sión de pilotaje máx. [bar]	Pilotaje	Ac-ciona-miento auxiliar manual	N° de material
NA/NC	3/2, con reposición por resorte	G 1/2	24 V AC	24 V			3.5	10	3.5	10	exterior, interior	encajando	5653011330
NA/NC	3/2, con reposición por resorte	G 1/2	24 V DC			-10% / +10%	3.5	10	3.5	10	exterior, interior	encajando	5653011340
NA/NC	3/2, con reposición por resorte	G 1/2	110 V AC		110 V		3.5	10	3.5	10	exterior, interior	encajando	5653011320
NA/NC	3/2, con reposición por resorte	G 1/2	230 V AC	230 V			3.5	10	3.5	10	exterior, interior	encajando	5653011310
NA/NC	3/2, con reposición por resorte	G 1/2					3.5	10	3.5	10		encajando	5653010000

Dimensiones



- 1) Par de apriete para tornillos de fijación:  $2,2 \pm 0,2$  Nm
  - 2) Par de apriete para tuerca de fijación:  $1 \pm 0,2$  Nm
  - \* conexión G 1/8 cerrada con tapón para alimentación separada
- Placa base no incluida en el volumen de suministro

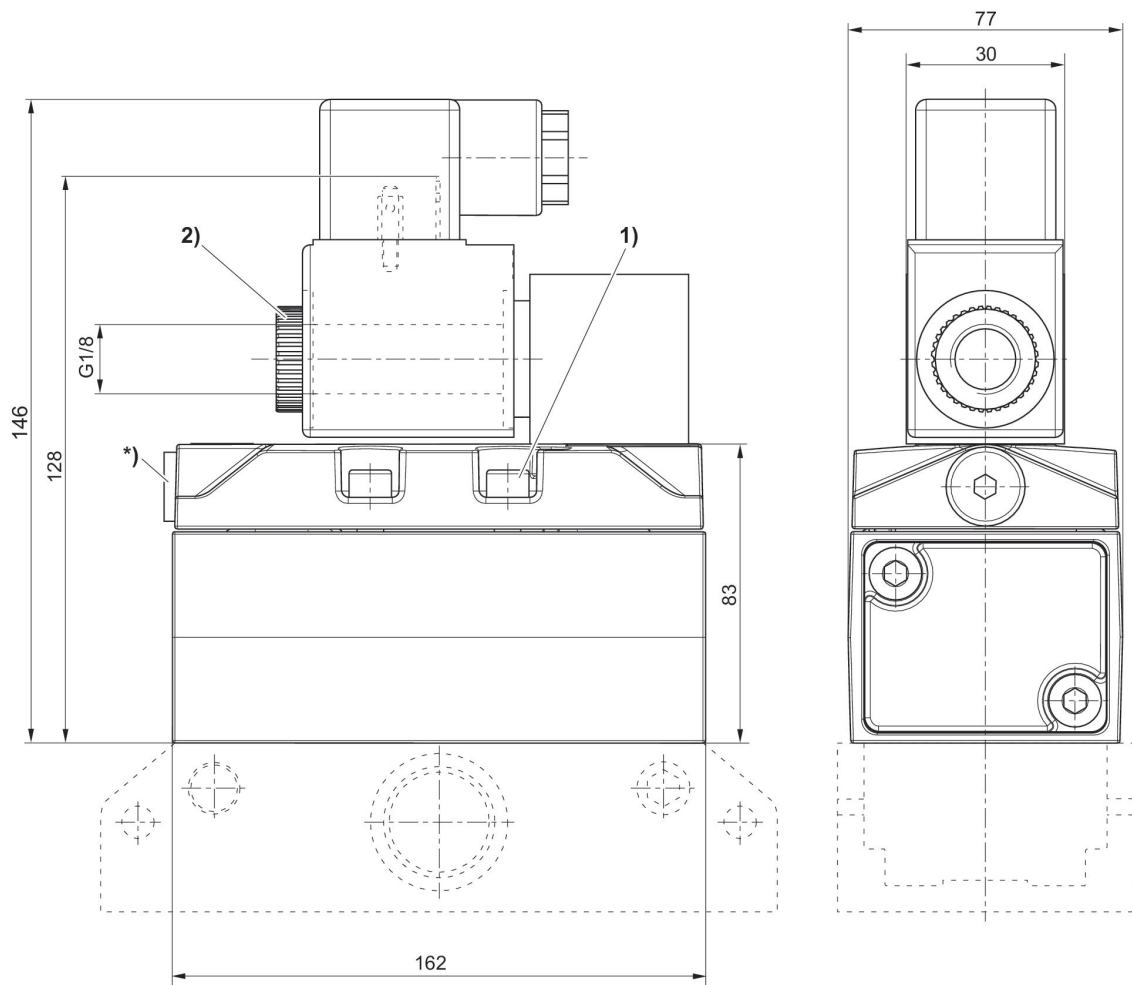
### Válvula distribuidora 3/2, Serie 567

13620 l/min  
Enchufe  
EN 175301-803, forma A  
Rosca interior  
eléctrico  
G 1



Ver-sión	Princi-pio de conmutación	Conexi-ón de aire comprimido entrada	Ten-sión de servi-cio DC	Ten-sión de servi-cio AC	Ten-sión de servi-cio AC	Tole-rancia de ten-sión DC	Pre-sión de funcio-namiento mín. [bar]	Pre-sión de funcio-namiento máx. [bar]	Pre-sión de pilotaje mín. [bar]	Pre-sión de pilotaje máx. [bar]	Pilotaje	Ac-ciona-miento auxiliar manual	N° de material
NA/NC	3/2, con reposición por resorte	G 1	24 V AC	24 V			3.5	10	3.5	10	exterior, interior	encajando	5673011330
NA/NC	3/2, con reposición por resorte	G 1	24 V DC			-10% / +10%	3.5	10	3.5	10	exterior, interior	encajando	5673011340
NA/NC	3/2, con reposición por resorte	G 1	110 V AC		110 V		3.5	10	3.5	10	exterior, interior	encajando	5673011320
NA/NC	3/2, con reposición por resorte	G 1	230 V AC	230 V			3.5	10	3.5	10	exterior, interior	encajando	5673011310
NA/NC	3/2, con reposición por resorte	G 1					3.5	10	3.5	10		encajando	5673010000

Dimensiones

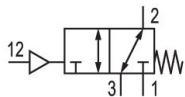


- 1) Par de apriete para tornillos de fijación:  $2,2 \pm 0,2$  Nm
  - 2) Par de apriete para tuerca de fijación:  $1 \pm 0,2$  Nm
  - \* conexión G 1/8 cerrada con tapón para alimentación separada
- Placa base no incluida en el volumen de suministro



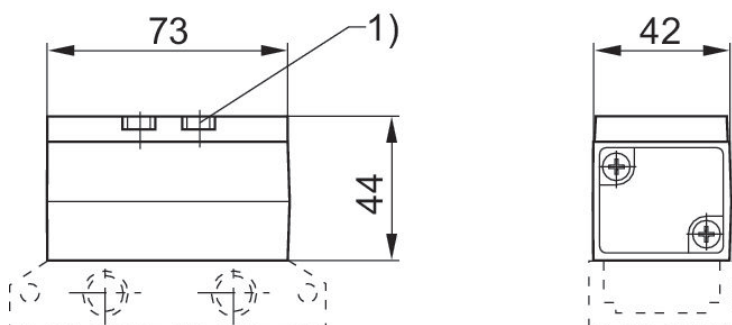
### Válvula distribuidora 3/2, Serie 563

1350 l/min  
neumático  
G 1/4



Conexión de aire comprimido entrada	conexión de aire comprimido salida	Presión de funcionamiento mín. [bar]	Presión de funcionamiento máx. [bar]	Presión de pilotaje mín. [bar]	Presión de pilotaje máx. [bar]	N° de material
G 1/4	G 1/4	-1	10	3.5	10	5632010000
G 1/4	G 1/4	-1	30	5.5	10	5632310000
G 1/4	G 1/4	-1	10	3.5	10	5632510000

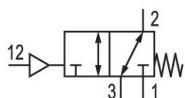
#### Dimensiones



1) Par de apriete para tornillos de fijación:  $2,7 \pm 0,3$  Nm  
Placa base no incluida en el volumen de suministro

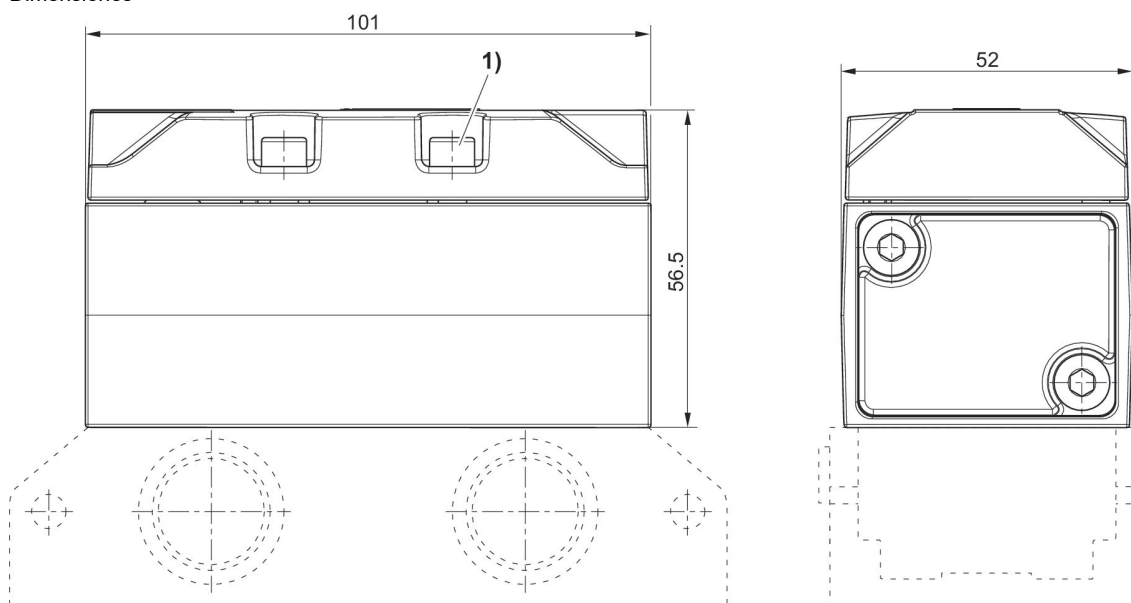
### Válvula distribuidora 3/2, Serie 565

4240 l/min  
neumático  
G 1/2



Conexión de aire comprimido entrada	conexión de aire comprimido salida	Presión de funcionamiento mín. [bar]	Presión de funcionamiento máx. [bar]	Presión de pilotaje mín. [bar]	Presión de pilotaje máx. [bar]	N° de material
G 1/2	G 1/2	-1	10	3.5	10	5652010000
G 1/2	G 1/2	-1	30	5.5	10	5652310000
G 1/2	G 1/2	-1	10	3.5	10	5652510000

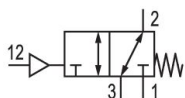
#### Dimensiones



1) Par de apriete para tornillos de fijación:  $5,5 \pm 0,5$  Nm  
Placa base no incluida en el volumen de suministro

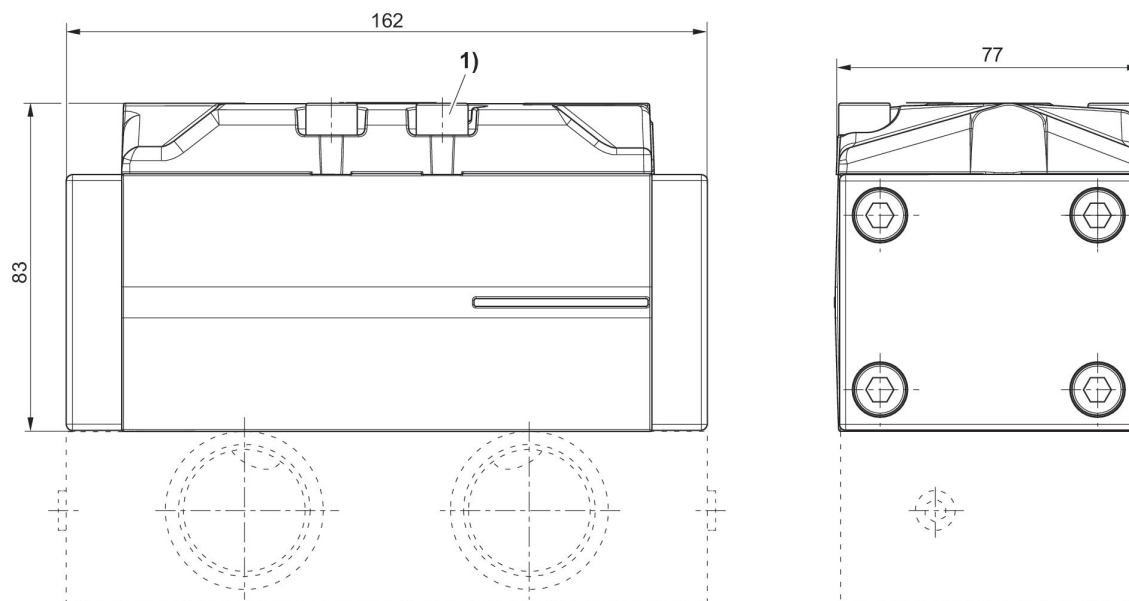
### Válvula distribuidora 3/2, Serie 567

13620 l/min  
neumático  
G 1



Conexión de aire comprimido entrada	conexión de aire comprimido salida	Presión de funcionamiento mín. [bar]	Presión de funcionamiento máx. [bar]	Presión de pilotaje mín. [bar]	Presión de pilotaje máx. [bar]	N° de material
G 1	G 1	-1	10	3.5	10	5672010000
G 1	G 1	-1	30	5.5	10	5672310000
G 1	G 1	-1	10	3.5	10	5672510000

#### Dimensiones



1) Par de apriete para tornillos de fijación:  $22 \pm 2$  Nm  
Placa base no incluida en el volumen de suministro

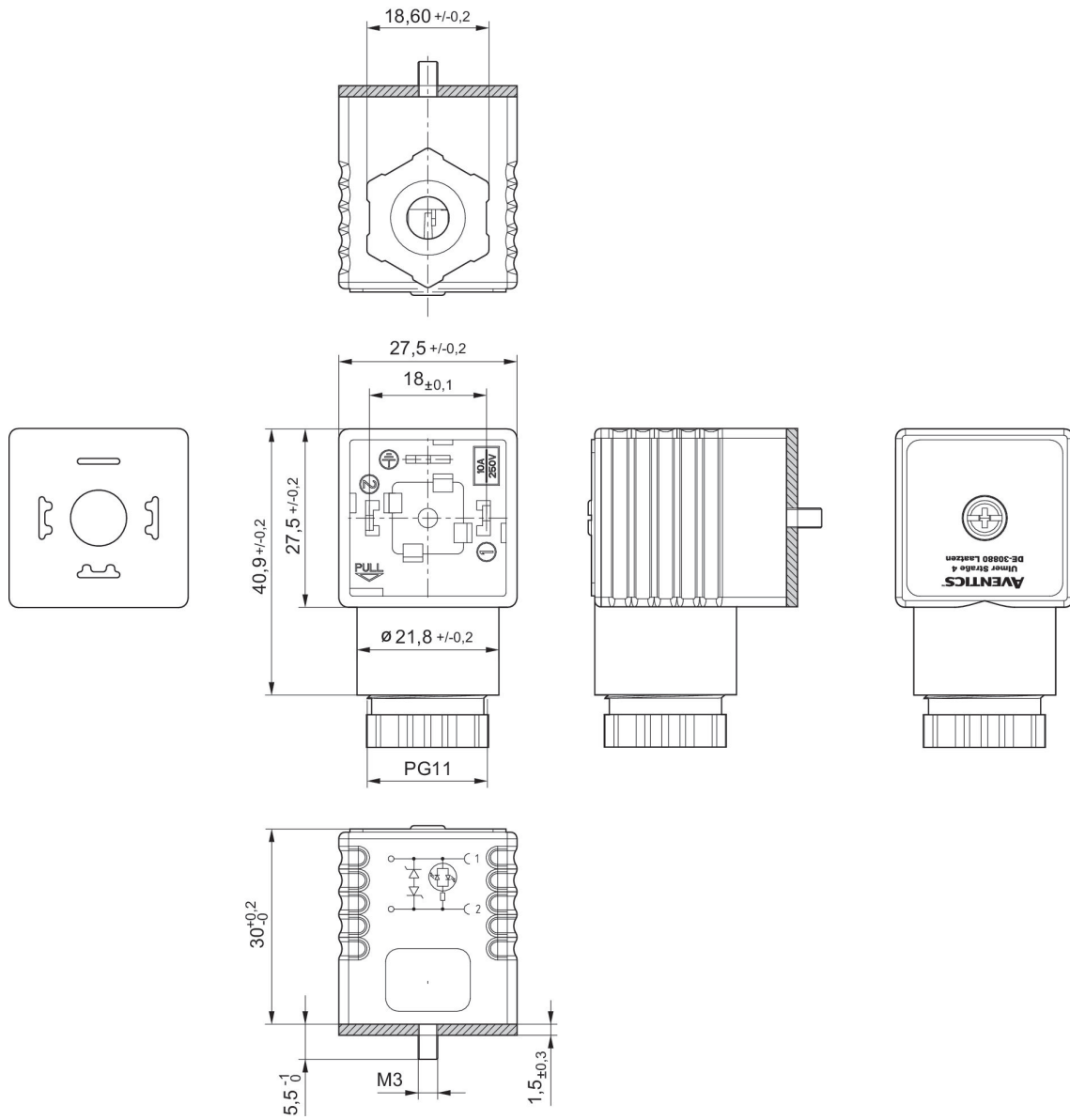
## Conector de válvula, serie CON-VP

EN 175301-803, forma A



Tensión de servicio	círculo de protección	Corriente, máx. [A]	ocupación de contactos	LED indicador de estado	Ø de cable conectable mín. [mm]	Ø de cable conectable máx. [mm]	N° de material
24 V AC/DC	2 diodos Z	1.5	2+E	Amarillo	4	9.5	1834484101

Dimensiones



junta plana

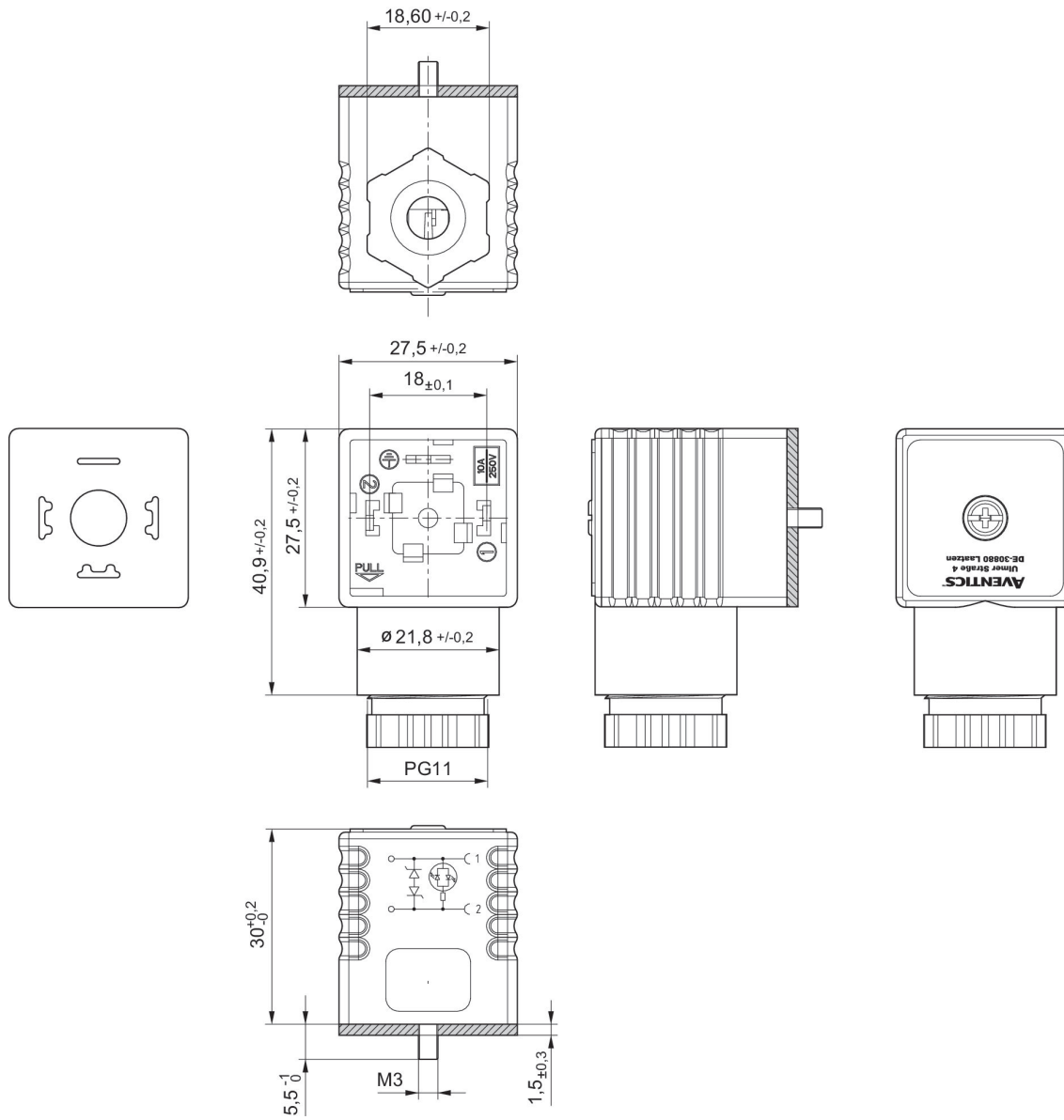
## Conector de válvula, serie CON-VP

EN 175301-803, forma A  
Declaración de conformidad CE  
UKCA



Tensión de servicio	circuito de protección	ocupación de contactos	LED indicador de estado	Ø de cable conectable mín. [mm]	Ø de cable conectable máx. [mm]	N° de material
115 V AC/DC	Varistor	2+E	Rojo	6.5	9.5	1834484102
230 V AC/DC	Varistor	2+E	Rojo	6.5	9.5	1834484103

Dimensiones



junta plana

## Conector de válvula, serie CON-VP

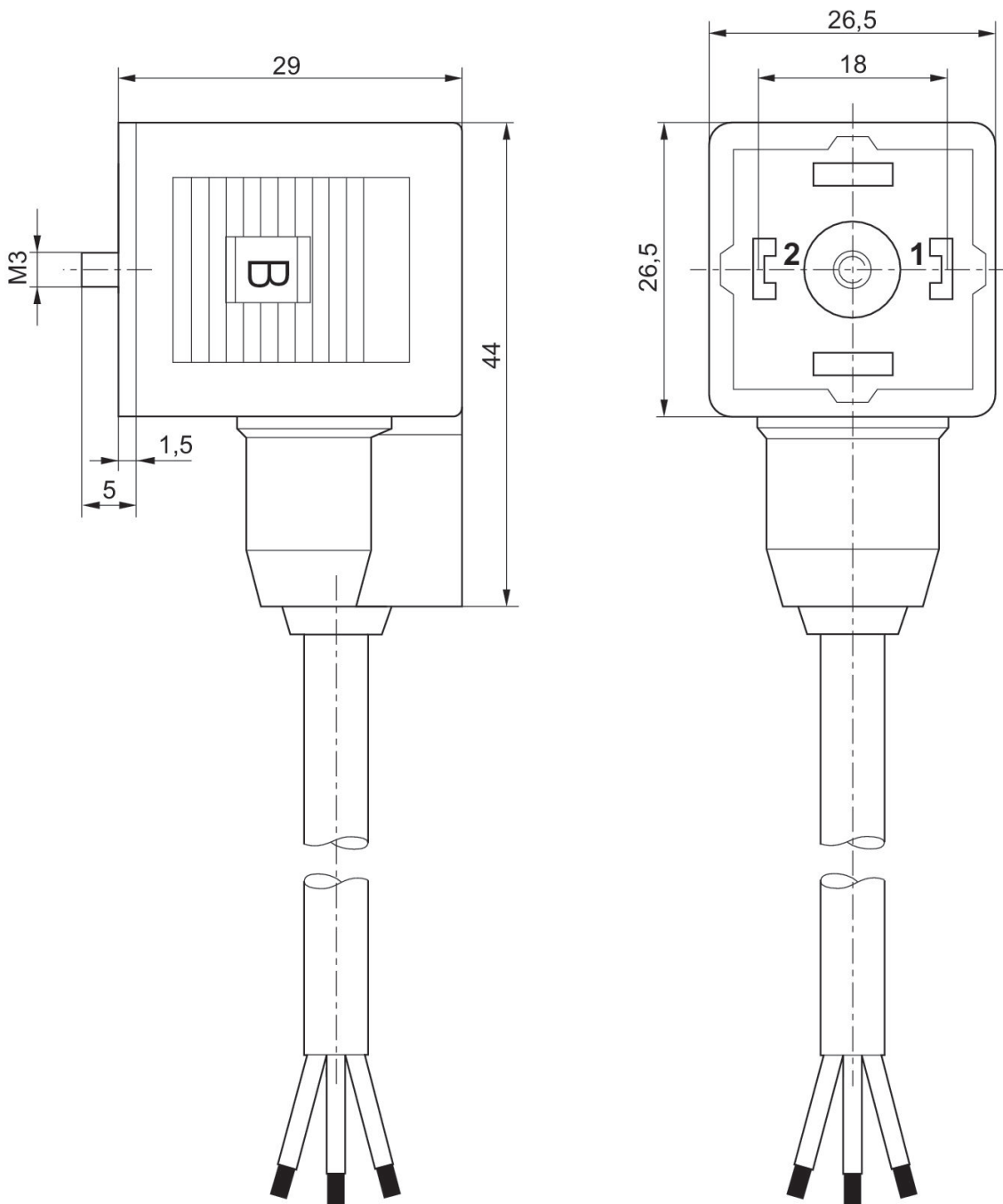
forma A



Tensión de servicio	ocupación de contactos	Cable-Ø [mm]	Longitud del cable [m]	N° de material
230 V AC/DC	2+E	5.9	3	1834484160



Dimensiones



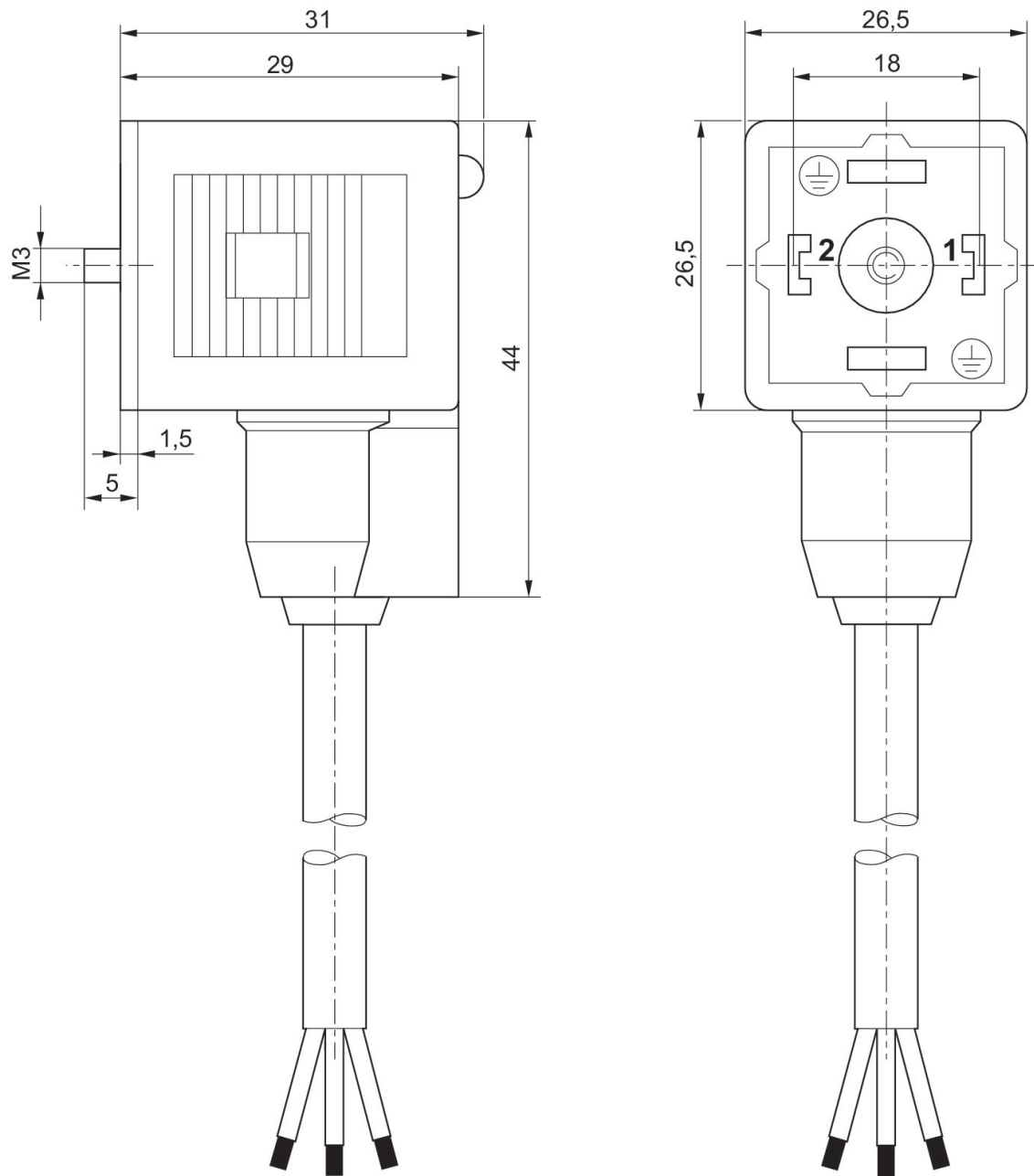
## Conector de válvula, serie CON-VP

forma A



Tensión de servicio	circuito de protección	ocupación de contactos	LED indicador de estado	Cable-Ø [mm]	Longitud del cable [m]	N° de material
24 V AC/DC	Diodo Z	2+E	Amarillo	5.9	3	1834484162
24 V AC/DC	Diodo Z	2+E	Amarillo	5.9	5	1834484163
230 V AC/DC	Varistor	2+E	Rojo	5.9	3	1834484164
230 V AC/DC	Varistor	2+E	Rojo	5.9	5	1834484165

Dimensiones



## Conector de válvula, serie CON-VP

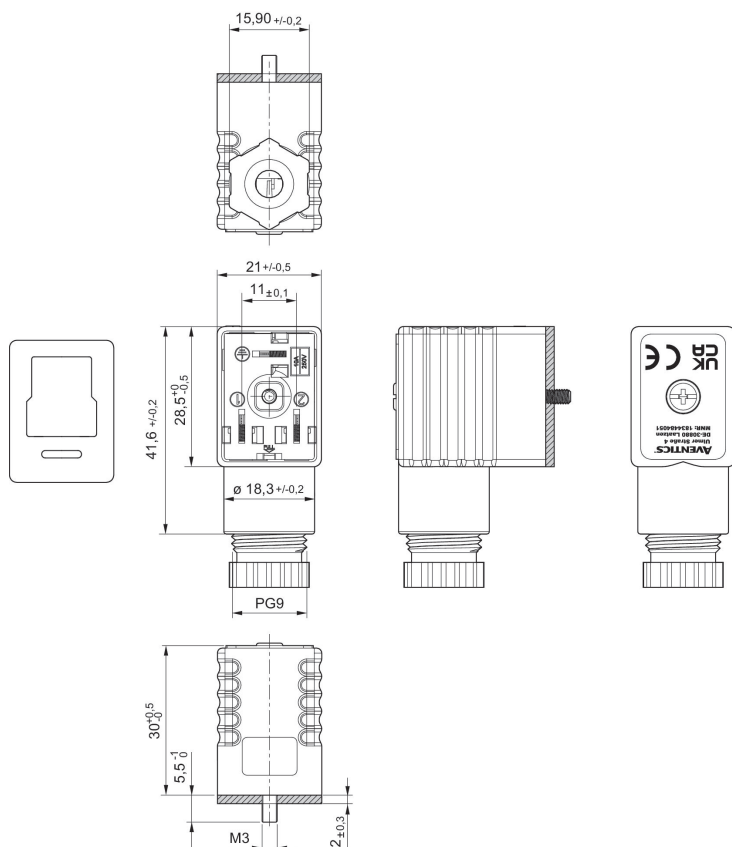
Forma B industria  
Declaración de conformidad CE  
UKCA



Tensión de servicio	Corriente, máx. [A]	ocupación de contactos	Ø de cable conectable mín. [mm]	Ø de cable conectable máx. [mm]	N° de material
300 V DC / 250 V AC	10	2+E	4	8	1834484051

### 1834484051

Dimensiones



junta plana

## Conector de válvula, serie CON-VP

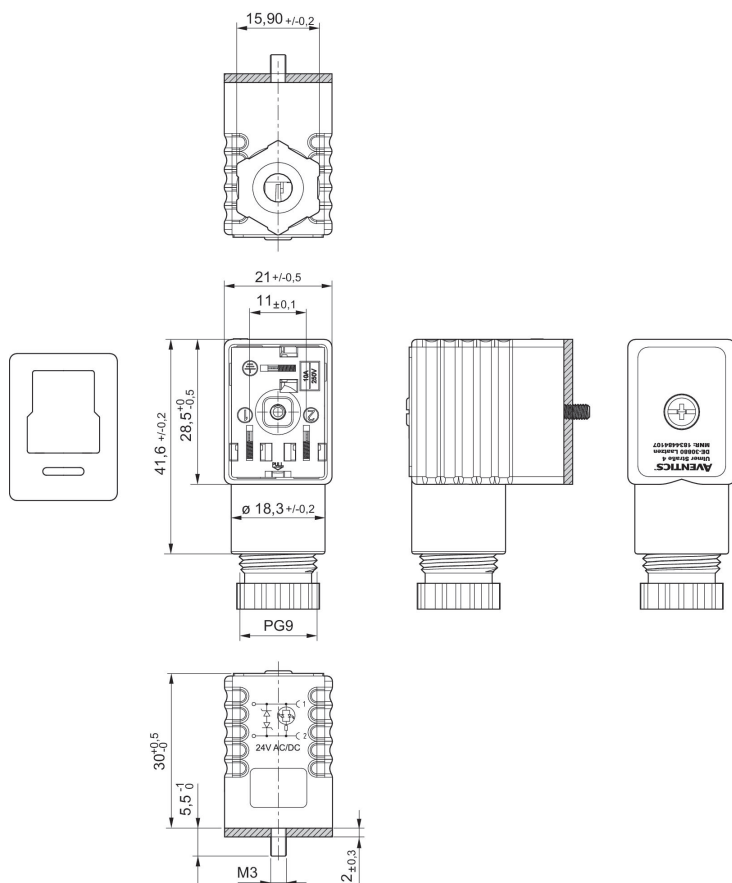
Forma B industria



Tensión de servicio	circuito de protección	Corriente, máx. [A]	ocupación de contactos	LED indicador de estado	Ø de cable conectable mín. [mm]	Ø de cable conectable máx. [mm]	N° de material
24 V AC/DC	2 diodos Z	1.5	2+E	Amarillo	4	8	1834484107

### 1834484107

Dimensiones



junta plana

## Conector de válvula, serie CON-VP

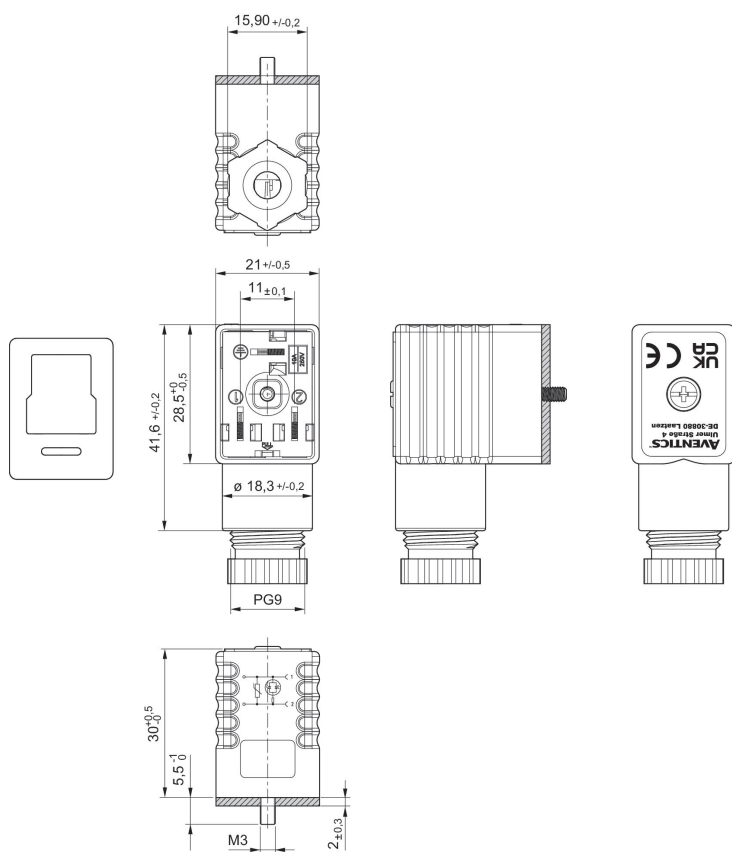
Forma B industria  
Declaración de conformidad CE  
UKCA



Tensión de servicio	circuito de protección	Corriente, máx. [A]	ocupación de contactos	LED indicador de estado	Ø de cable conectable mín. [mm]	Ø de cable conectable máx. [mm]	N° de material
115 V AC/DC	Varistor	1.5	2+E	Rojo	4	8	1834484108
230 V AC/DC	Varistor	1.5	2+E	Rojo	4	8	1834484109

### 1834484108, 1834484109

Dimensiones



junta plana

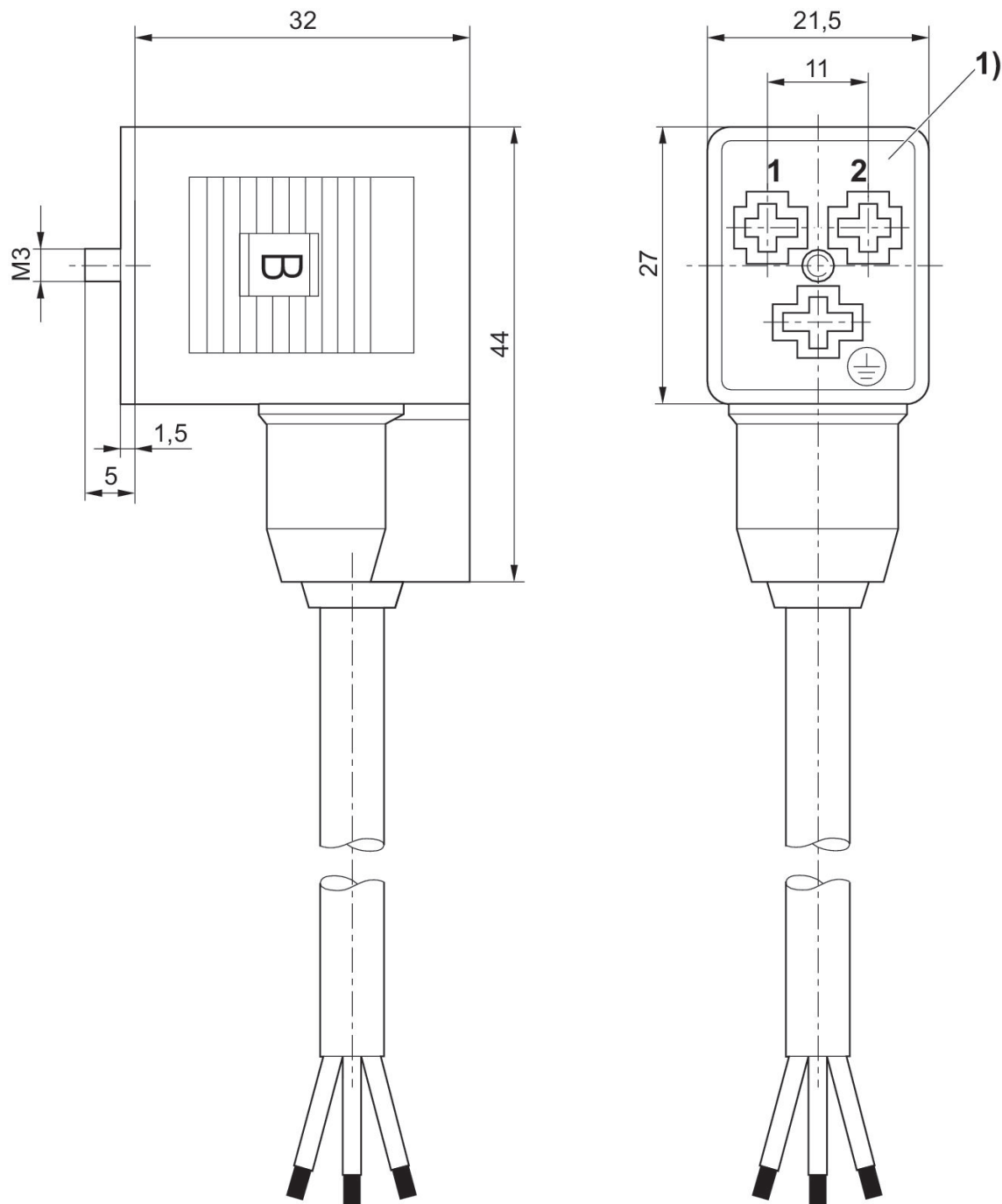
## Conector de válvula, serie CON-VP

Forma B industria



Corriente, máx. [A]	ocupación de contactos	Cable-Ø [mm]	Longitud del cable [m]	N° de material
4	2+E	5.9	3	8946201912

Dimensiones



1) inserto de casquillo de 0°



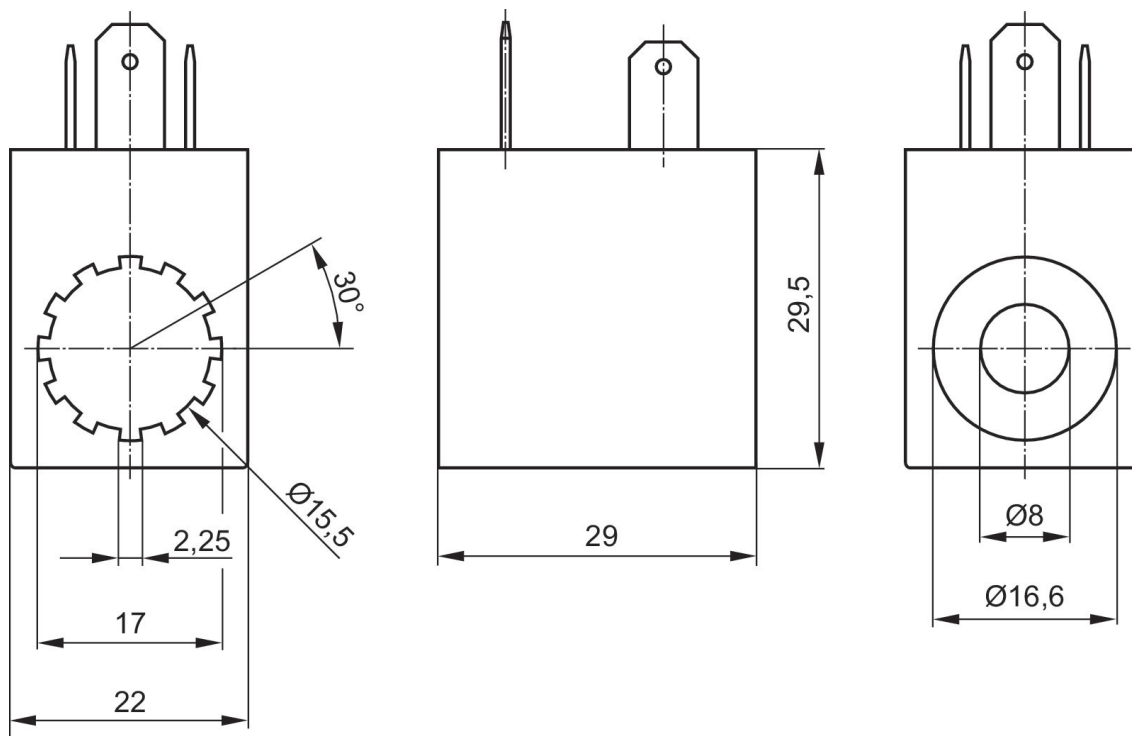
## Bobina, Serie CO1

Enchufe  
Forma B industria



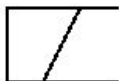
Tensión de servicio DC	Tensión de servicio AC	Tolerancia de tensión DC	Tolerancia de tensión AC 50 Hz	Consumo de potencia DC [W]	Capacidad de retención AC 50 Hz [VA]	Potencia de conexión AC 50 Hz [VA]	N° de material
12 V				5			0498317405
24 V		-10% / +10%		5			0498317502
24 V		-10% / +10%		2			0498318800
48 V				5			0498317618
110 V		-10% / +10%		5			0498317707
220 V		-10% / +10%		5			0498317804
	24 V		-10% / +10%		8	10	0498316905
	48 V		-10% / +10%		8	10	0498317006
	110 V		-10% / +10%		8	10	0498317103
	230 V		-10% / +10%		8	10	0498322506

### Dimensiones



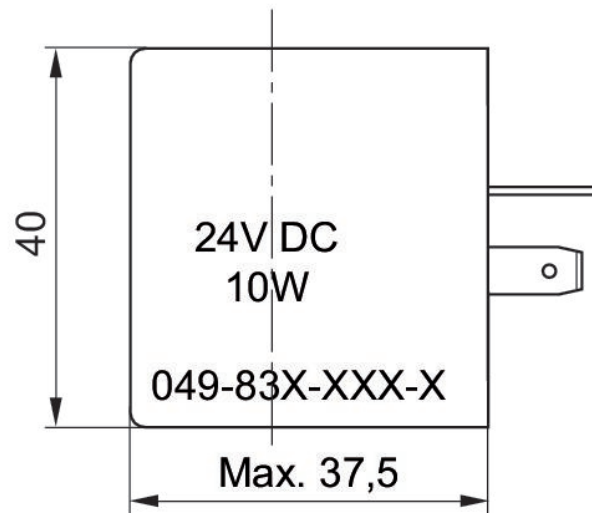
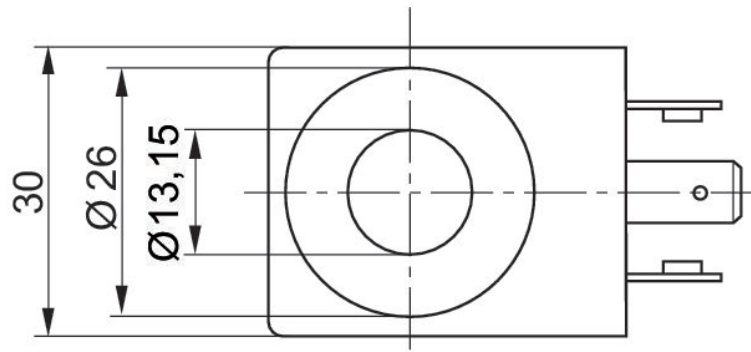
## Bobina, Serie CO1

Enchufe



Tensión de servicio DC	Número de polos	Tensión de servicio AC	Tensión de servicio AC	Tolerancia de tensión DC	Tolerancia de tensión AC 50 Hz	Tolerancia de tensión AC 60 Hz	Consumo de potencia DC [W]	Capacidad de retención AC 50 Hz [VA]	Potencia de conexión AC 50 Hz [VA]	Índice de compatibilidad	N° de material
12 V	De 3 polos			-10% / +10%			10			33	0498320503
24 V	De 3 polos			-10% / +10%			10			33	0498319718
110 V	De 3 polos			-10% / +10%			10			33	0498320309
220 V	De 3 polos			-10% / +10%			10			33	0498320201
	De 3 polos	24 V	24 V		-10% / +10%	-10% / +10%		17	30	33	0498319807
	De 3 polos	110 V	110 V		-10% / +10%	-10% / +10%		17	30	33	0498319904
	De 3 polos	230 V	230 V		-10% / +10%	-10% / +10%		17	30	33	0498322409

Dimensiones



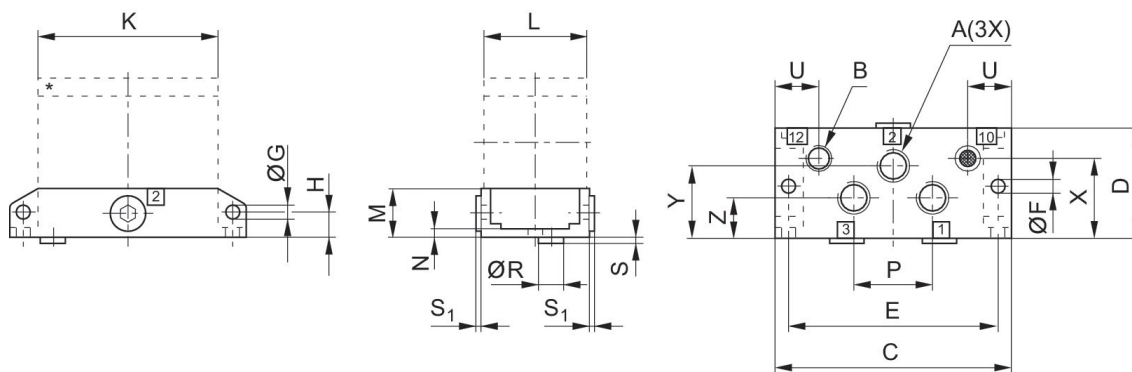
Placa base individual, para serie 563 - 565

Rosca interior  
G 3/8  
G 3/8



Conexión de aire comprimido entrada	conexión de aire comprimido salida	conexión de aire comprimido escape	Conexión de aire comprimido aire de pilotaje	N° de material
G 1/4	G 1/4	G 1/4	G 1/8	R402003177
G 3/8	G 3/8	G 3/8	G 1/8	5644410000
G 1/2	G 1/2	G 1/2	G 1/8	5654410000

Dimensiones



N° de material	A	B	C	D	E	F	G	H	K	L
R402003177	G 1/4	G 1/8	96	44	85	5.3	5.1	10	73	42
5634410001	G 1/4	G 1/8	96	44	85	5.3	5.1	10	73	42
5644410000	G 3/8	G 1/8	128	56	114	6.5	6.1	17	100	52
5654410000	G 1/2	G 1/8	128	56	114	6.5	6.1	17	100	52

M	N	P	R	S	S1	U	X	Y	Z
20	4	32	11	2	3	17.5	28.5	28.5	15.5
20	4	32	11	2	3	17.5	28.5	28.5	15.5
32	6	56	11	2	3.5	21.5	40	36	20
32	6	56	11	2	3.5	21.5	40	36	20

**Placa base individual, Serie 563, 565, 567**

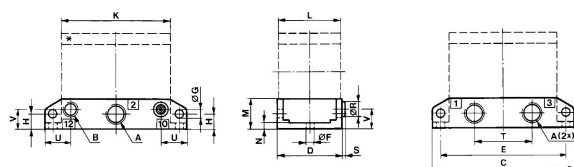
Rosca interior  
G 3/8  
G 3/8



Conexión de aire comprimido entrada	conexión de aire comprimido salida	conexión de aire comprimido escape	Conexión de aire comprimido aire de pilotaje	N° de material
G 1/4	G 1/4	G 1/4	G 1/8	5634420000
G 3/8	G 3/8	G 3/8	G 1/8	5644420000
G 1/2	G 1/2	G 1/2	G 1/8	5654420000
G 3/4	G 3/4	G 3/4	G 1/8	5664420000
G 1	G 1	G 1	G 1/8	5674420000
G 1 1/2	G 1 1/2	G 1 1/2	G 1/4	5684420000

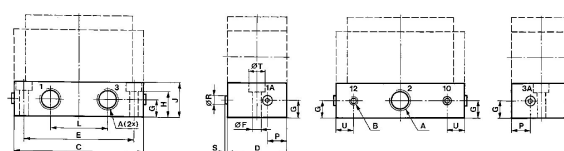
**5634420000, 5644420000, 5654420000**

Fig. 1



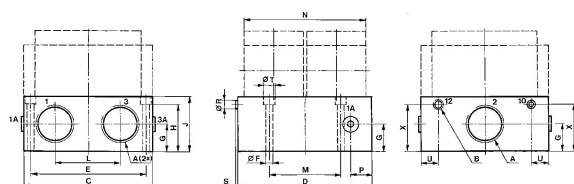
**5664420000, 5674420000**

Fig. 2



**5684420000**

Fig. 3



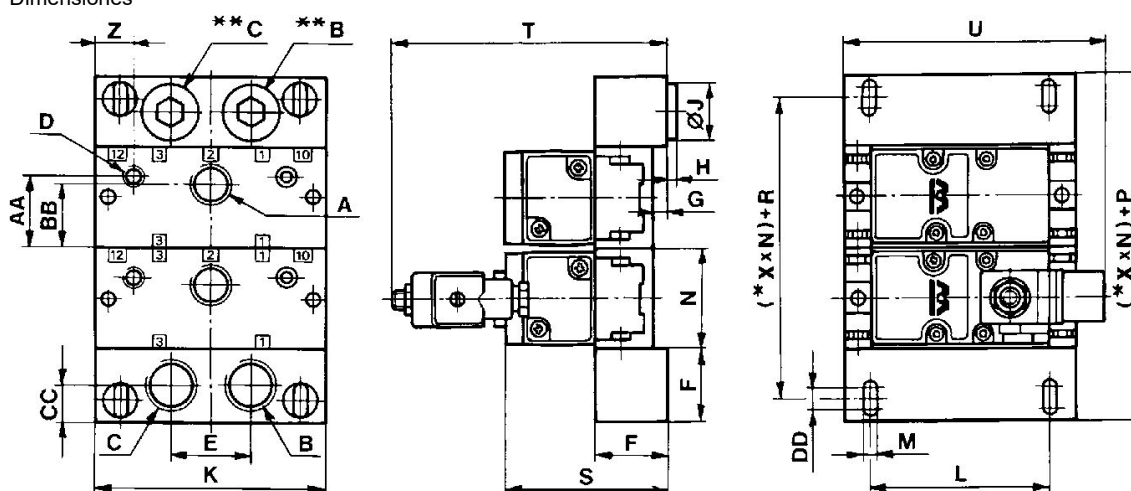
## Placa base, Serie 563, 565

Rosca interior



Conexión de aire comprimido entrada	conexión de aire comprimido salida	conexión de aire comprimido escape	Conexión de aire comprimido aire de pilotaje	N° de material
	G 1/4		G 1/8	5634510000
G 3/4	G 3/8	G 3/4	G 1/8	5644510000
	G 1/2		G 1/8	5654510000

Dimensiones



\* N = números de placas base  
\*\* Enchufe de cierre

N° de material	A	B	C	D	E	F	G	H	J	K
5634510000	G 1/4	G 3/8	G 3/8	G 1/8	30	25	5	3	17	96
5644510000	G 3/8	G 3/4	G 3/4	G 1/8	44	40	8	4.5	27	128
5654510000	G 1/2	G 3/4	G 3/4	G 1/8	44	40	8	4.5	27	128

L	M	N	P	R	S	T	U	Z	AA	BB
74	6.5	44	50	25	68	119	114	17.5	28.5	28.5
100	7	56	80	56	90	159	135	21.5	40	36
100	7	56	80	56	90	159	135	21.5	40	36

CC	DD
12.5	12
20	12
20	12

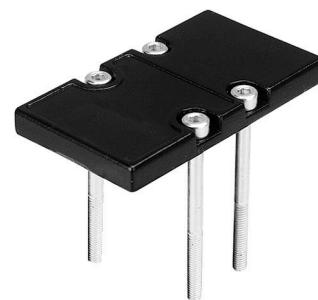
**Juego de placas finales, Serie 563, 565**

Rosca interior



Conexión de aire comprimido entrada	conexión de aire comprimido escape	N° de material
G 3/8	G 3/8	5634800000
G 3/4	G 3/4	5654800000

Placa ciega, para serie 563 - 565



N° de material
5634530000
5654530000

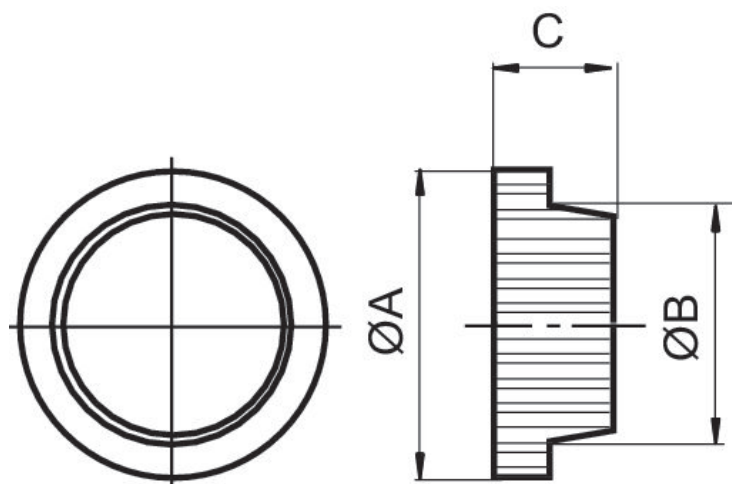


Pieza separadora

563  
565



Tipo	N° de material
563	5634810000
565	5654810000



N° de material	$\varnothing A$	$\varnothing B$	C
5634810000	14.6	12	6
5654810000	22.9	18.9	8

## Silenciador, serie SI1

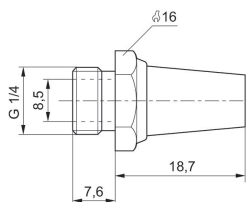
rosca exterior  
bronce sinterizado



Conexión de aire comprimido	Nivel de intensidad acústica [dB]	Caudal nominal [l/min]	Unidad de suministro [Unidades]	Peso [kg]	N° de material
G 1/4		5950	10	0.013	R412004817
G 1/4	79	3390	10	0.02	1827000001
G 3/8	84	6554	5	0.05	1827000002
G 1/2	90	7223	2	0.08	1827000003

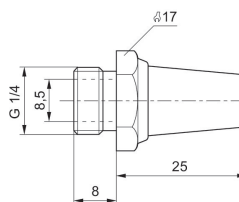
### R412004817

Dimensiones en mm



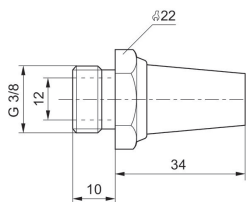
### 1827000001

Dimensiones en mm



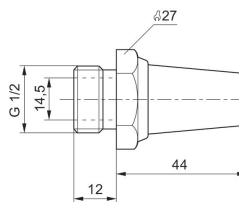
### 1827000002

Dimensiones en mm



### 1827000003

Dimensiones en mm



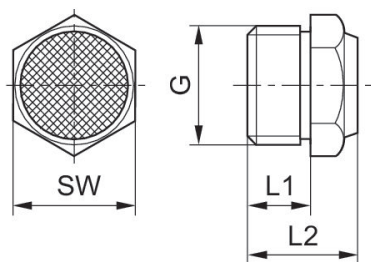
## Silenciador, serie SI1

rosca exterior  
bronce sinterizado



Conexión de aire comprimido	Nivel de intensidad acústica [dB]	Caudal nominal [l/min]	Unidad de suministro [Unidades]	Peso [kg]	N° de material
G 1/4	88	1116	10	0.01	1827000033
G 3/8	90	1706	5	0.016	1827000034
G 1/2	85	2568	2	0.035	1827000035

### Dimensiones



N° de material	Orificio G	L1	L2	SW
1827000032	M5	5	10.3	7
1827000031	G 1/8	6	11.5	13
1827000033	G 1/4	8	13.5	17
1827000034	G 3/8	10	17.5	22
1827000035	G 1/2	12	19.5	27
8145003400	G 3/4	14	22.5	32
8145001000	G 1	16	22.5	41

Nivel de intensidad acústica medido con 6 bar a 1 m de distancia

# Efficient pneumatic solutions, our program: cylinders and drives, valves and valve systems, air supply management



Visit us: [Emerson.com/Aventics](https://www.emerson.com/aventics)

Your local contact: [Emerson.com/contactus](https://www.emerson.com/contactus)



[Emerson.com](https://www.emerson.com)



[Facebook.com/EmersonAutomationSolutions](https://www.facebook.com/EmersonAutomationSolutions)



[LinkedIn.com/company/Emerson-Automation-Solutions](https://www.linkedin.com/company/Emerson-Automation-Solutions)



[Twitter.com/EMR\\_Automation](https://twitter.com/EMR_Automation)

An example configuration is depicted on the title page. The delivered product may thus vary from that in the illustration. Subject to change. This Document, as well as the data, specifications and other information set forth in it, are the exclusive property of AVENTICS GmbH. It may not be reproduced or given to third parties without its consent. Only use the AVENTICS products shown in industrial applications. Read the product documentation completely and carefully before using the product. Observe the applicable regulations and laws of the respective country. When integrating the product into applications, note the system manufacturer's specifications for safe use of the product. The data specified only serve to describe the product. No statements concerning a certain condition or suitability for a certain application can be derived from our information. The information given does not release the user from the obligation of own judgment and verification. It must be remembered that the products are subject to a natural process of wear and aging.

The Emerson logo is a trademark and service mark of Emerson Electric Co. Brand logotype are registered trademarks of one of the Emerson family of companies. All other marks are the property of their respective owners. © 2019 Emerson Electric Co. All rights reserved.



**CONSIDER IT SOLVED™**