

## Serie 563, 565, 567



**AVENTICS™**

**Valvole direzionali AVENTICS  
serie 563/565/567**

  
**EMERSON™**

## Serie 563, 565, 567

Le serie 563, 565 e 567 AVENTICS presentano una custodia in alluminio e sono idonee al montaggio su basi singole o manifold e offrono prestazioni di portate fino a 13.620 l/min con una pressione di esercizio fino a 30 bar.

- Custodia robusta in alluminio
- Montaggio in batteria
- Adatte per portate elevate/pressione d'esercizio elevata
- Ideali per ambienti difficili
- Temperatura di applicazione fino a 120 °C per versioni con funzionamento pneumatico



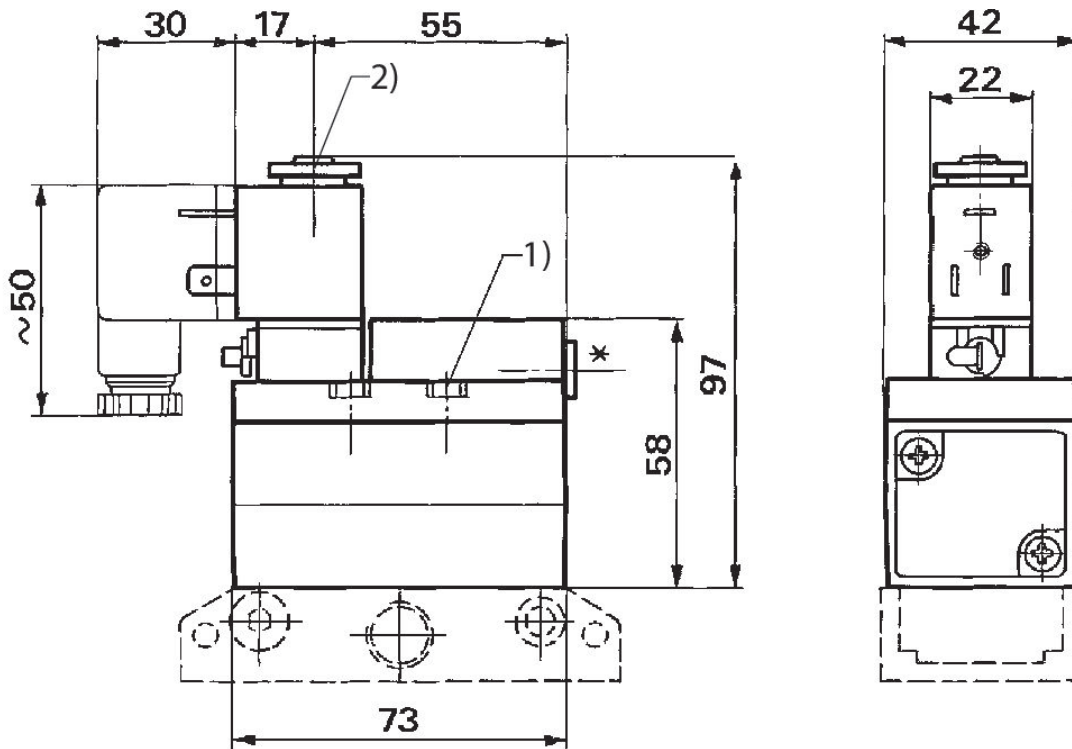
## Valvola 3/2, Serie 563

1350 l/min  
 Connettore  
 Forma B industria  
 Filettatura interna  
 elettrico  
 G 1/4



Esecuzione	Principio di commutazione	Attacco aria compressa ingresso	Tensione di esercizio DC	Tensione di esercizio AC a 50 Hz	Tensione di esercizio AC a 60 Hz	Tolleranza di tensione DC	Pressione di esercizio min. [bar]	Pressione di esercizio max [bar]	pressione di pilotaggio min. [bar]	Pressione di pilotaggio max. [bar]	Pilotaggio	Azionamento manuale	Codice
NO/NC	3/2, con ritorno a molla	G 1/4	24 V AC	24 V			3.5	10	3.5	10	esterno, interno	a ritenzione	5633011330
NO/NC	3/2, con ritorno a molla	G 1/4	24 V DC			-10% / +10%	3.5	10	3.5	10	esterno, interno	a ritenzione	5633011340
NO/NC	3/2, con ritorno a molla	G 1/4	24 V DC			-10% / +10%	3.5	10	3.5	10	esterno, interno	a ritenzione	5633050100
NO/NC	3/2, con ritorno a molla	G 1/4	110 V AC		110 V		3.5	10	3.5	10	esterno, interno	a ritenzione	5633011320
NO/NC	3/2, con ritorno a molla	G 1/4	230 V AC	230 V			3.5	10	3.5	10	esterno, interno	a ritenzione	5633011310
NO/NC	3/2, con ritorno a molla	G 1/4					3.5	10	3.5	10		a ritenzione	5633010000

Dimensioni



- 1) Coppia di serraggio per viti di fissaggio:  $2,7 \pm 0,3$  Nm
- 2) Coppia di serraggio per dado di fissaggio:  $1 \pm 0,2$  Nm
- Piastra base non compresa nella fornitura
- \* attacco chiuso con tappi G 1/8 per alimentazione separata



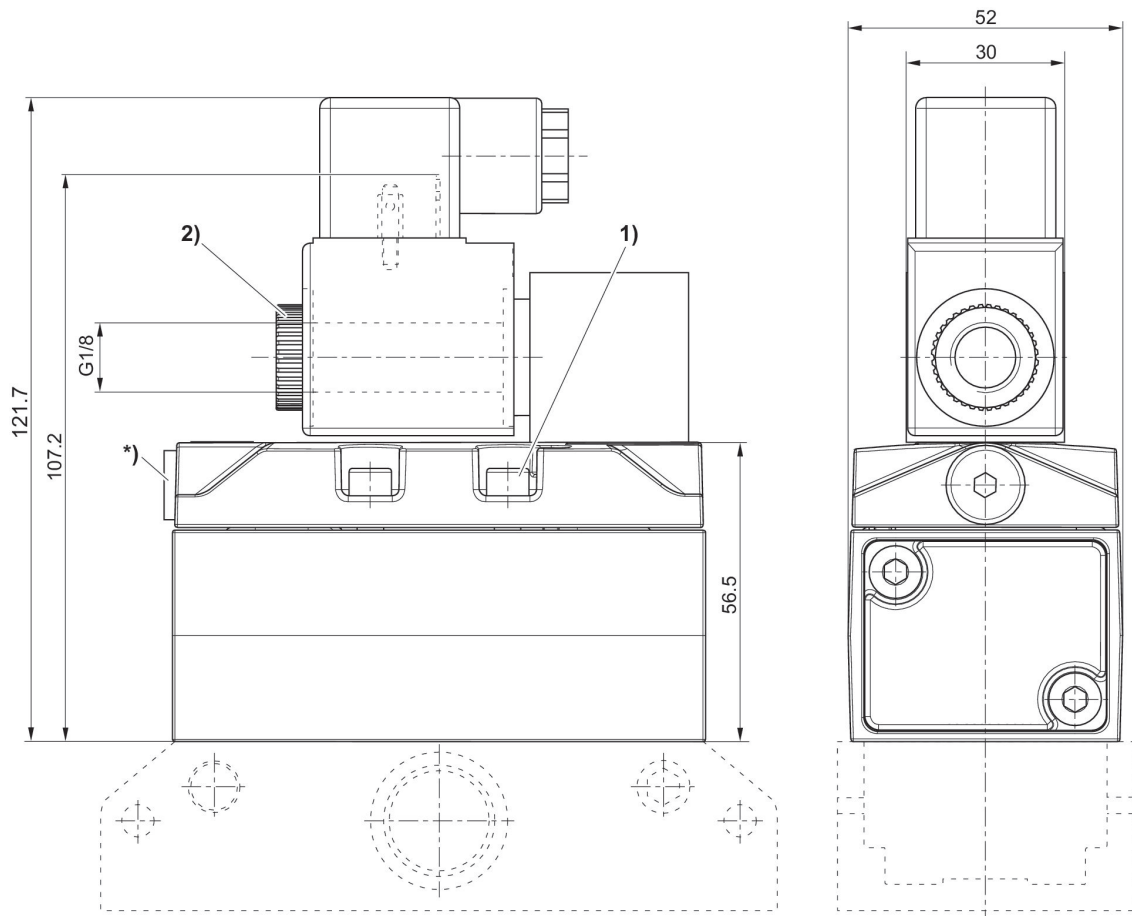
**Valvola 3/2, Serie 565**

4240 l/min  
 Connettore  
 EN 175301-803, forma A  
 Filettatura interna  
 elettrico  
 G 1/2



Esecuzione	Principio di commutazione	Attacco aria compressa ingresso	Tensione di esercizio DC	Tensione di esercizio AC a 50 Hz	Tensione di esercizio AC a 60 Hz	Tolleranza di tensione DC	Pressione di esercizio min. [bar]	Pressione di esercizio max [bar]	pressione di pilotaggio min. [bar]	Pressione di pilotaggio max. [bar]	Pilotaggio	Azionamento manuale	Codice
NO/NC	3/2, con ritorno a molla	G 1/2	24 V AC	24 V			3.5	10	3.5	10	esterno, interno	a ritenzione	5653011330
NO/NC	3/2, con ritorno a molla	G 1/2	24 V DC			-10% / +10%	3.5	10	3.5	10	esterno, interno	a ritenzione	5653011340
NO/NC	3/2, con ritorno a molla	G 1/2	110 V AC		110 V		3.5	10	3.5	10	esterno, interno	a ritenzione	5653011320
NO/NC	3/2, con ritorno a molla	G 1/2	230 V AC	230 V			3.5	10	3.5	10	esterno, interno	a ritenzione	5653011310
NO/NC	3/2, con ritorno a molla	G 1/2					3.5	10	3.5	10		a ritenzione	5653010000

Dimensioni



- 1) Coppia di serraggio per viti di fissaggio:  $2,2 \pm 0,2$  Nm
  - 2) Coppia di serraggio per dado di fissaggio:  $1 \pm 0,2$  Nm
  - \* attacco chiuso con tappi G 1/8 per alimentazione separata
- Piastra base non compresa nella fornitura

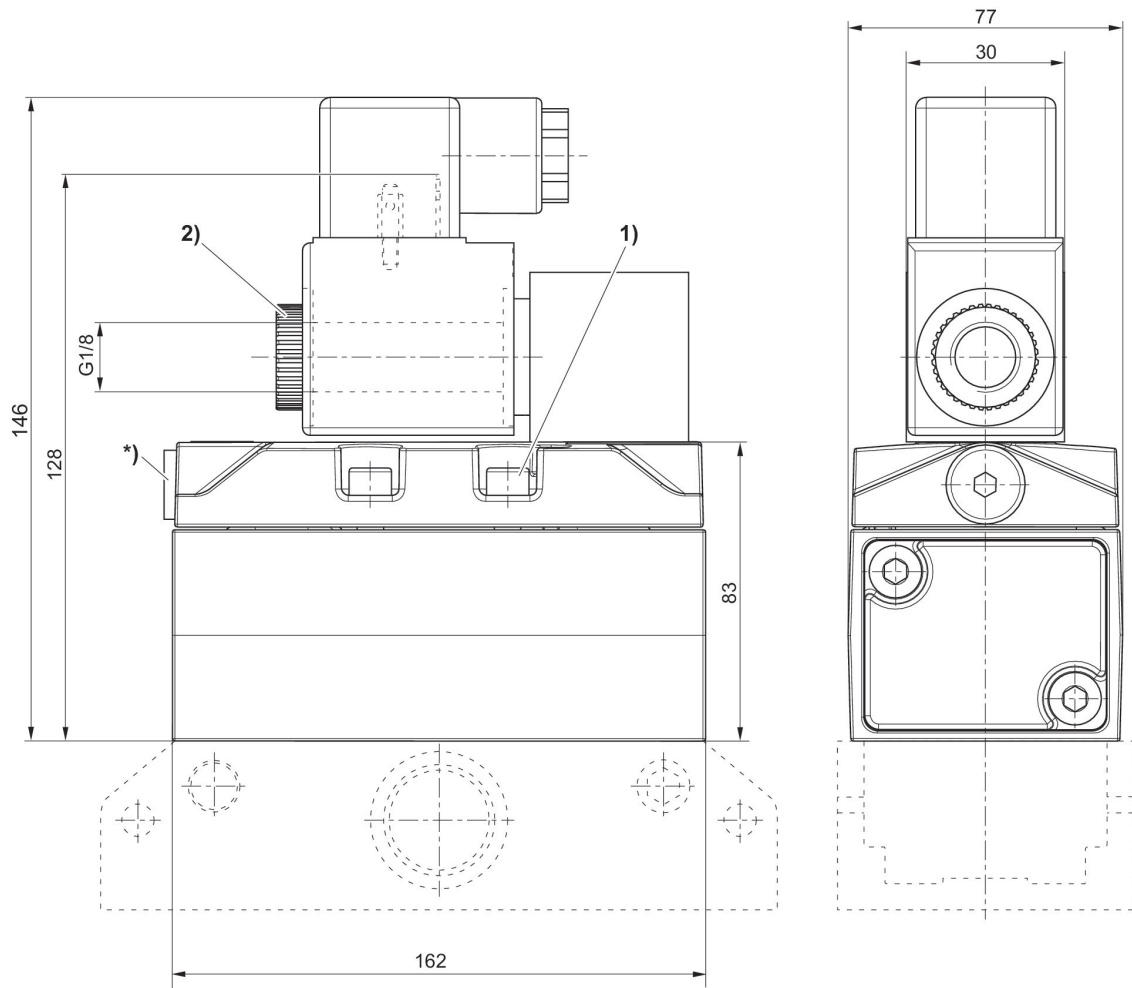
**Valvola 3/2, Serie 567**

13620 l/min  
 Connettore  
 EN 175301-803, forma A  
 Filettatura interna  
 elettrico  
 G 1



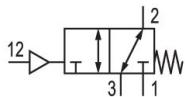
Esecuzione	Principio di commutazione	Attacco aria compressa ingresso	Tensione di esercizio DC	Tensione di esercizio AC a 50 Hz	Tensione di esercizio AC a 60 Hz	Tolleranza di tensione DC	Pressione di esercizio min. [bar]	Pressione di esercizio max [bar]	pressione di pilotaggio min. [bar]	Pressione di pilotaggio max. [bar]	Pilotaggio	Azionamento manuale	Codice
NO/NC	3/2, con ritorno a molla	G 1	24 V AC	24 V			3.5	10	3.5	10	esterno, interno	a ritenzione	5673011330
NO/NC	3/2, con ritorno a molla	G 1	24 V DC			-10% / +10%	3.5	10	3.5	10	esterno, interno	a ritenzione	5673011340
NO/NC	3/2, con ritorno a molla	G 1	110 V AC		110 V		3.5	10	3.5	10	esterno, interno	a ritenzione	5673011320
NO/NC	3/2, con ritorno a molla	G 1	230 V AC	230 V			3.5	10	3.5	10	esterno, interno	a ritenzione	5673011310
NO/NC	3/2, con ritorno a molla	G 1					3.5	10	3.5	10		a ritenzione	5673010000

Dimensioni



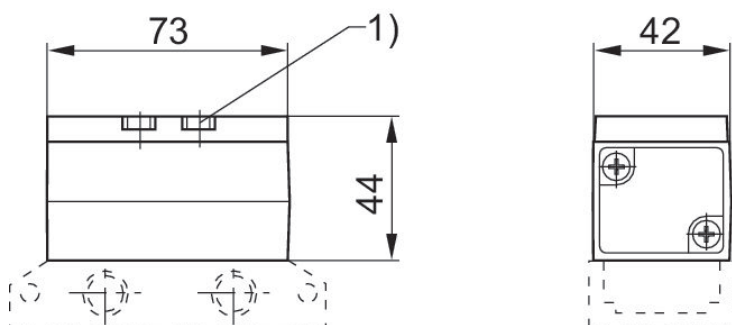
- 1) Coppia di serraggio per viti di fissaggio:  $2,2 \pm 0,2$  Nm
  - 2) Coppia di serraggio per dado di fissaggio:  $1 \pm 0,2$  Nm
  - \* attacco chiuso con tappi G 1/8 per alimentazione separata
- Piastra base non compresa nella fornitura

## Valvola 3/2, Serie 563

1350 l/min  
pneumatico  
G 1/4

Attacco aria compressa ingresso	attacco aria compressa uscita	Pressione di esercizio min. [bar]	Pressione di esercizio max [bar]	pressione di pilotaggio min. [bar]	Pressione di pilotaggio max. [bar]	Codice
G 1/4	G 1/4	-1	10	3.5	10	5632010000
G 1/4	G 1/4	-1	30	5.5	10	5632310000
G 1/4	G 1/4	-1	10	3.5	10	5632510000

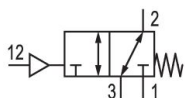
## Dimensioni



1) Coppia di serraggio per viti di fissaggio:  $2,7 \pm 0,3$  Nm  
Piastra base non compresa nella fornitura

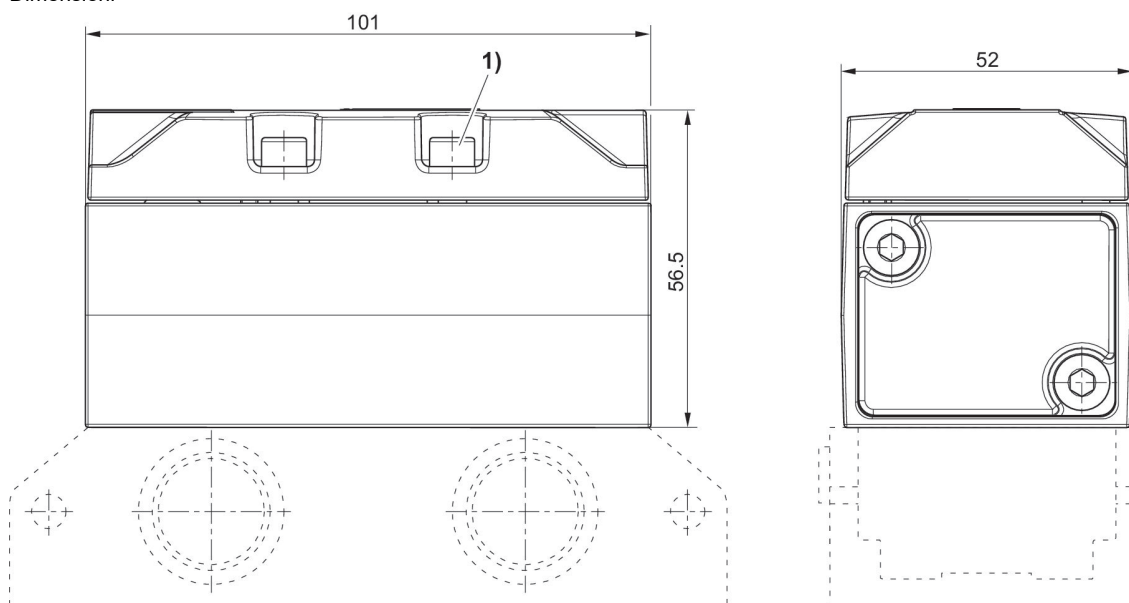
**Valvola 3/2, Serie 565**

4240 l/min  
pneumatico  
G 1/2



Attacco aria compressa ingresso	attacco aria compressa uscita	Pressione di esercizio min. [bar]	Pressione di esercizio max [bar]	pressione di pilotaggio min. [bar]	Pressione di pilotaggio max. [bar]	Codice
G 1/2	G 1/2	-1	10	3.5	10	5652010000
G 1/2	G 1/2	-1	30	5.5	10	5652310000
G 1/2	G 1/2	-1	10	3.5	10	5652510000

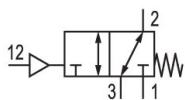
Dimensioni



1) Coppia di serraggio per viti di fissaggio:  $5,5 \pm 0,5$  Nm  
Piastra base non compresa nella fornitura

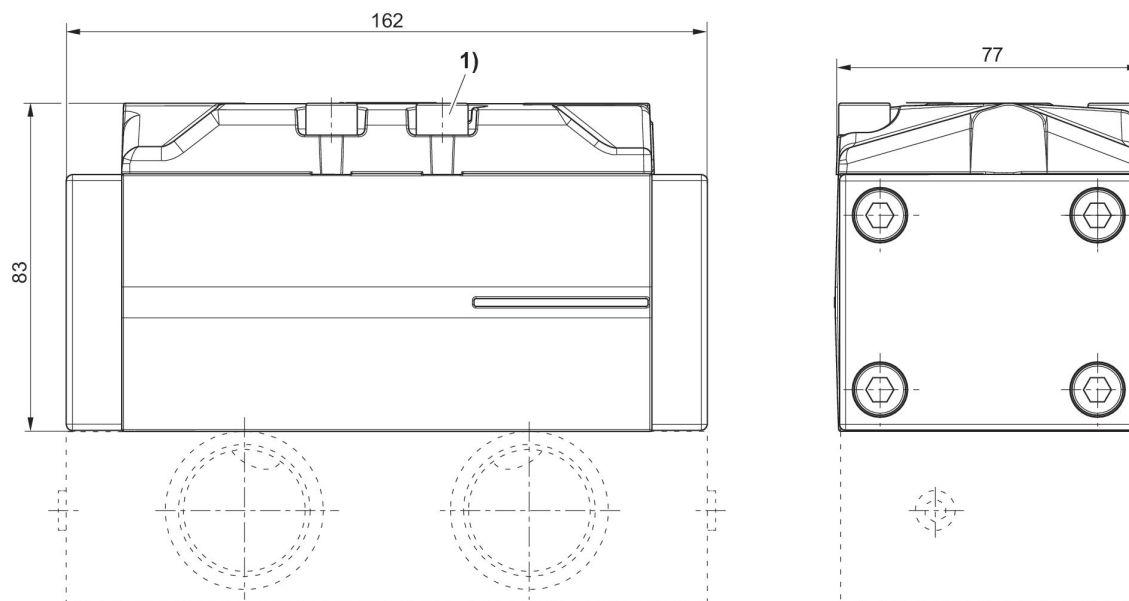
**Valvola 3/2, Serie 567**

13620 l/min  
pneumatico  
G 1



Attacco aria compressa ingresso	attacco aria compressa uscita	Pressione di esercizio min. [bar]	Pressione di esercizio max [bar]	pressione di pilotaggio min. [bar]	Pressione di pilotaggio max. [bar]	Codice
G 1	G 1	-1	10	3.5	10	5672010000
G 1	G 1	-1	30	5.5	10	5672310000
G 1	G 1	-1	10	3.5	10	5672510000

Dimensioni



1) Coppia di serraggio per viti di fissaggio:  $22 \pm 2$  Nm  
Piastra base non compresa nella fornitura

**Connettore valvola, serie CON-VP**

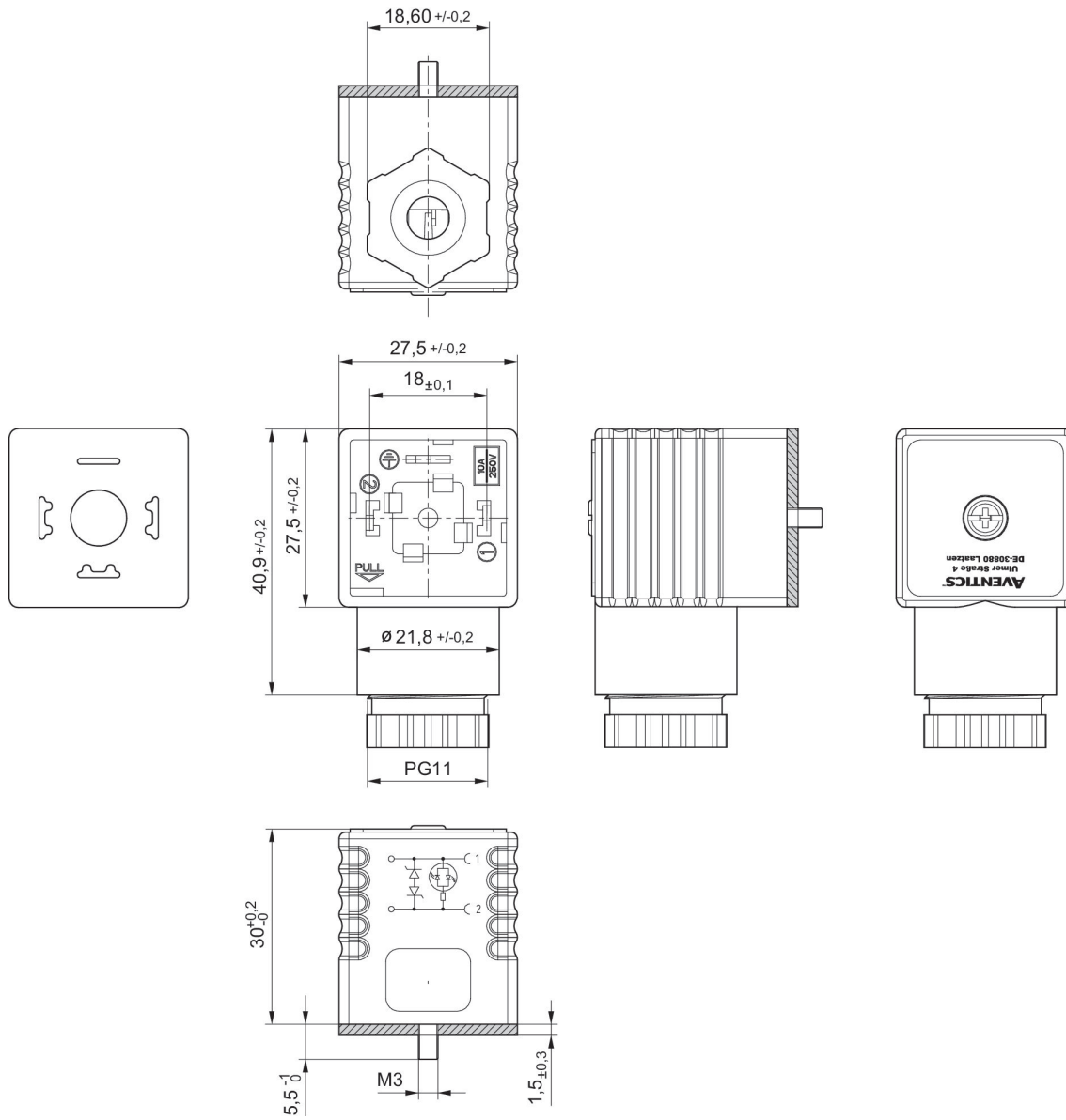
EN 175301-803, forma A



Tensione di esercizio	circuito di protezione	Corrente, max. [A]	occupazione dei contatti	Indicatore di stato LED	Cavo collegabile - Ø min. [mm]	Cavo collegabile - Ø max. [mm]	Codice
24 V AC/DC	2 diodi Z	1.5	2+E	Giallo	4	9.5	1834484101



Dimensioni



guarnizione piatta

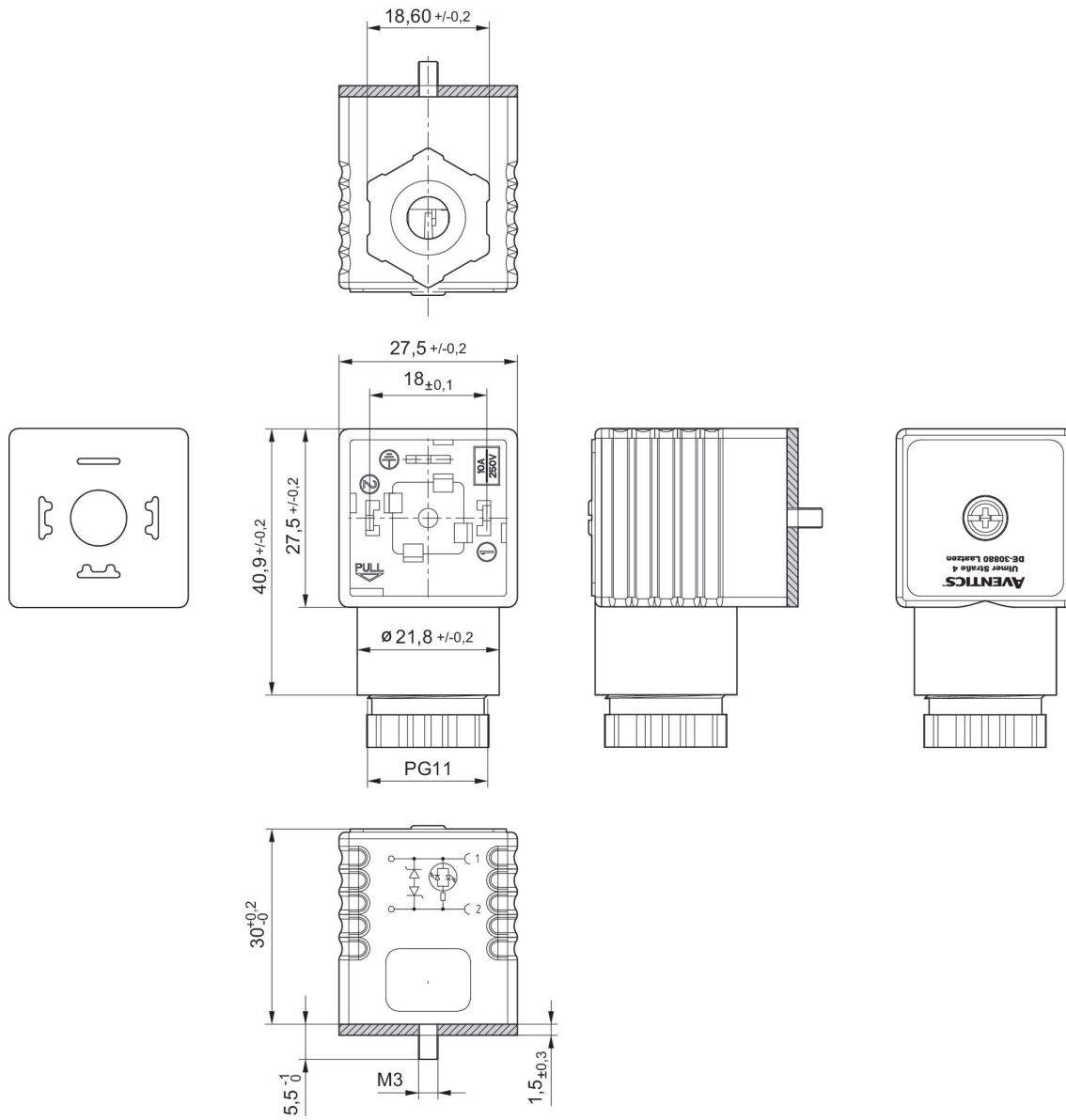
**Connettore valvola, serie CON-VP**

EN 175301-803, forma A  
Dichiarazione di conformità CE  
UKCA



Tensione di esercizio	circuito di protezione	occupazione dei contatti	Indicatore di stato LED	Cavo collegabile - Ø min. [mm]	Cavo collegabile - Ø max. [mm]	Codice
115 V AC/DC	Varistor	2+E	Rosso	6.5	9.5	1834484102
230 V AC/DC	Varistor	2+E	Rosso	6.5	9.5	1834484103

Dimensioni



guarnizione piatta

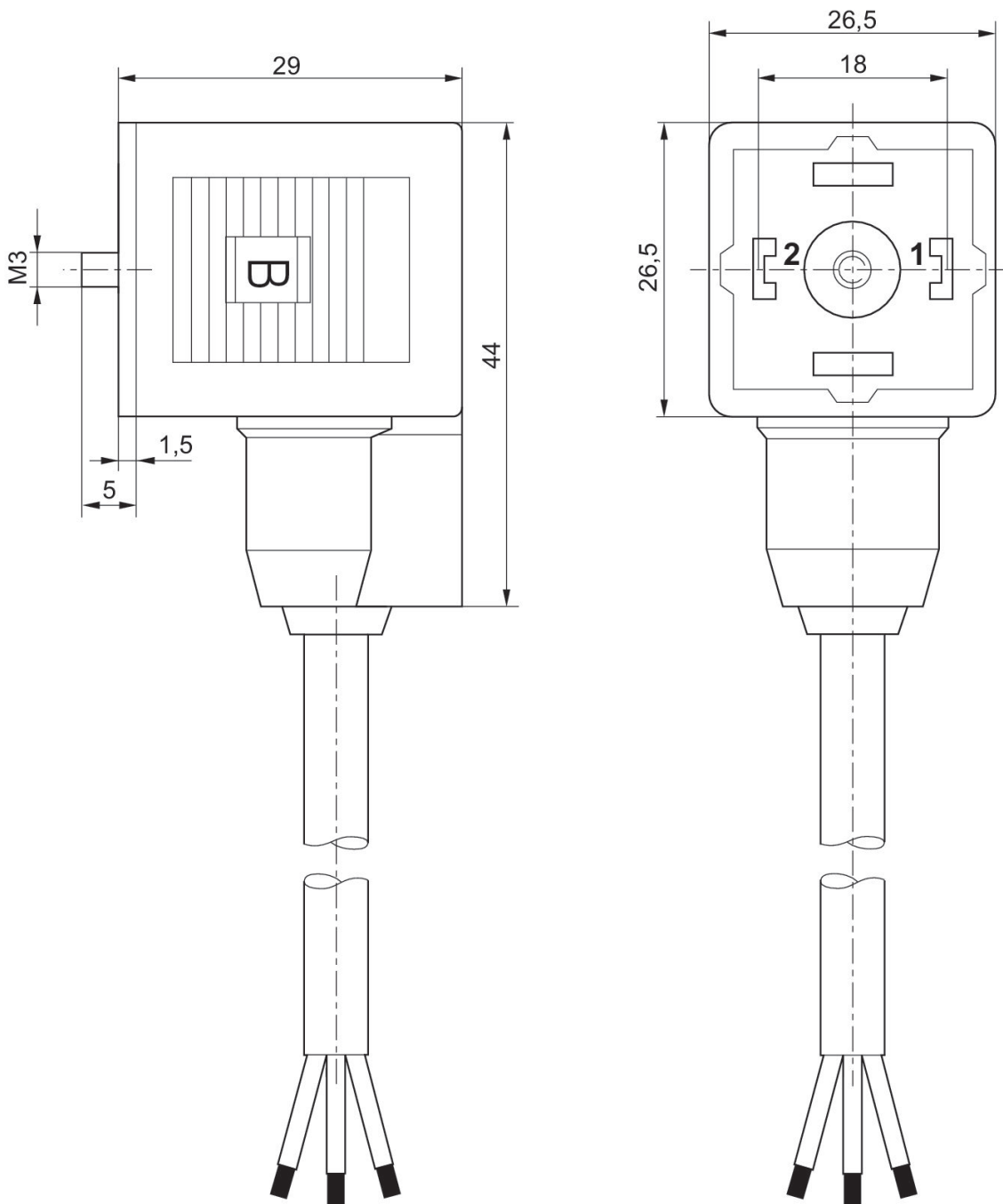
**Connettore valvola, serie CON-VP**

forma A



Tensione di esercizio	occupazione dei contatti	Cavo-Ø [mm]	Lunghezza cavo [m]	Codice
230 V AC/DC	2+E	5.9	3	1834484160

Dimensioni



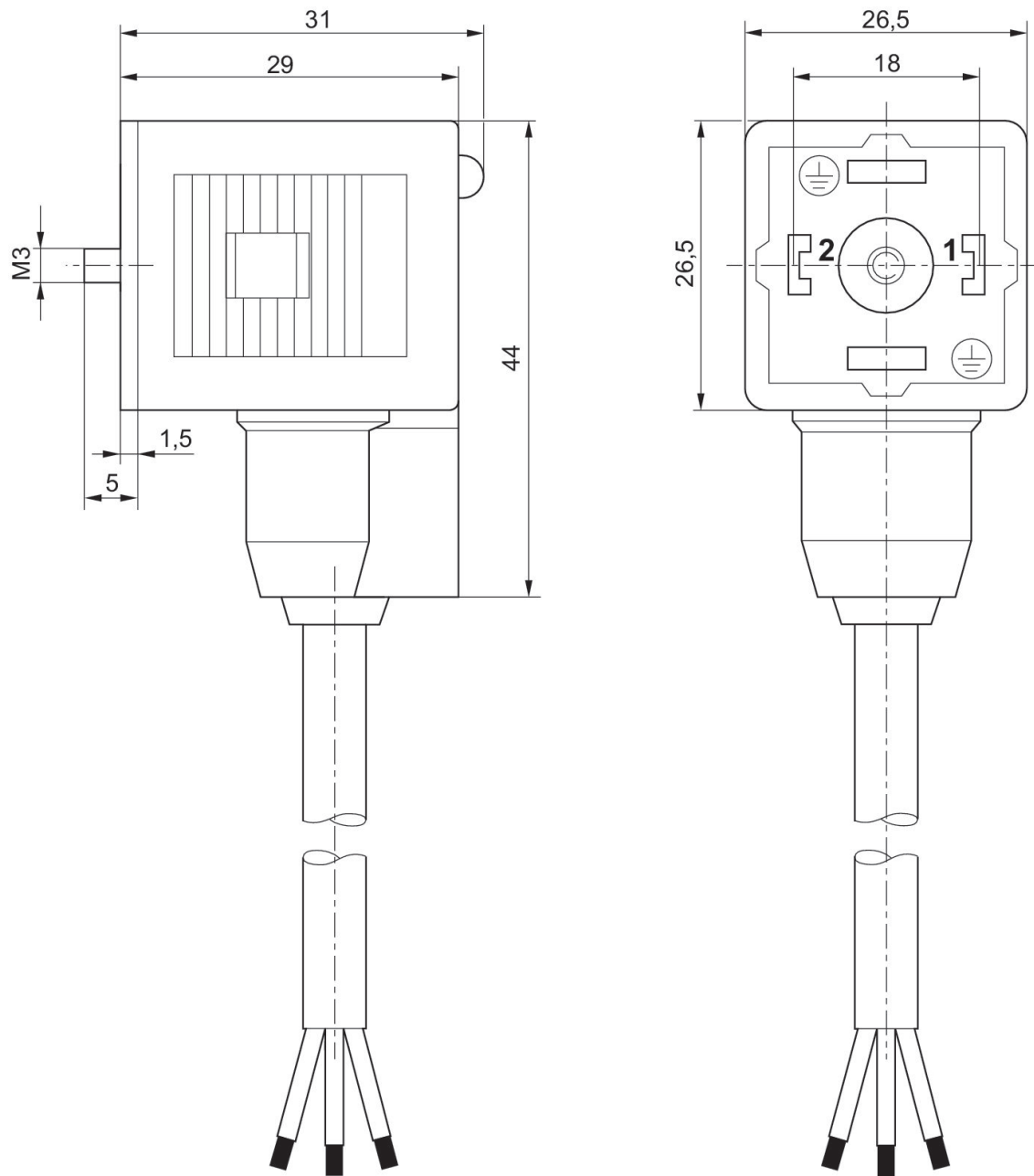
**Connettore valvola, serie CON-VP**

forma A



Tensione di esercizio	circuito di protezione	occupazione dei contatti	Indicatore di stato LED	Cavo-Ø [mm]	Lunghezza cavo [m]	Codice
24 V AC/DC	Diodo Z	2+E	Giallo	5.9	3	1834484162
24 V AC/DC	Diodo Z	2+E	Giallo	5.9	5	1834484163
230 V AC/DC	Varistor	2+E	Rosso	5.9	3	1834484164
230 V AC/DC	Varistor	2+E	Rosso	5.9	5	1834484165

Dimensioni



Connettore valvola, serie CON-VP

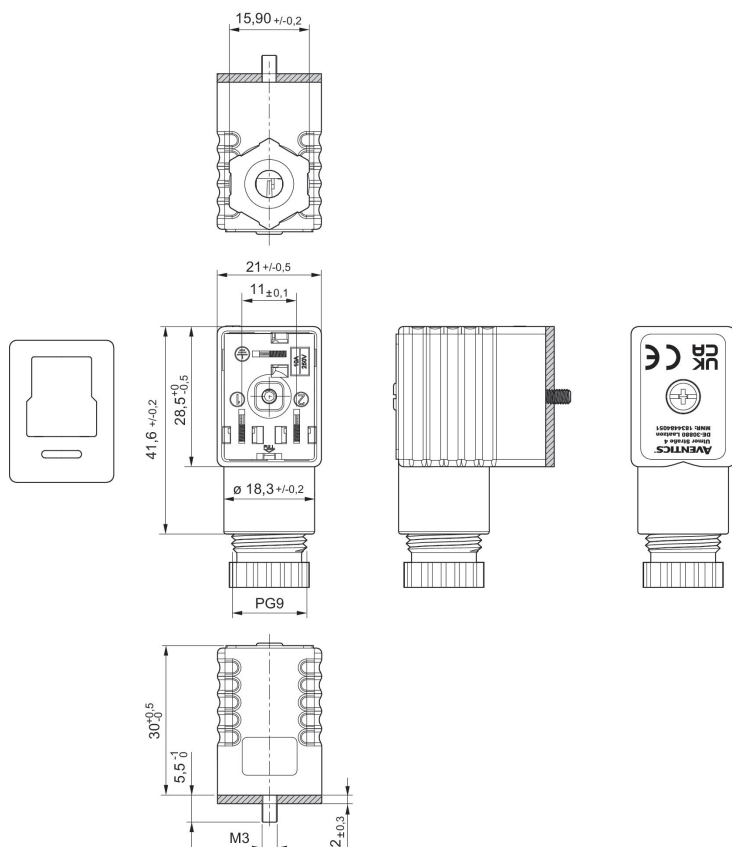
Forma B industria  
Dichiarazione di conformità CE  
UKCA



Tensione di esercizio	Corrente, max. [A]	occupazione dei contatti	Cavo collegabile - Ø min. [mm]	Cavo collegabile - Ø max. [mm]	Codice
300 V DC / 250 V AC	10	2+E	4	8	1834484051

1834484051

Dimensioni



guarnizione piatta



Connettore valvola, serie CON-VP

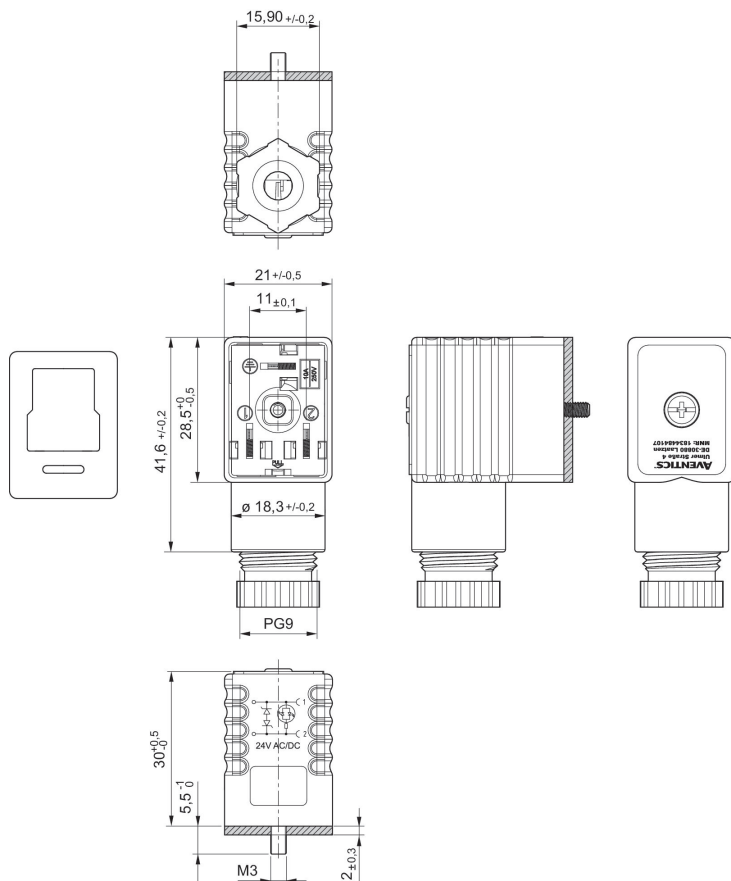
Forma B industria



Tensione di esercizio	circuito di protezione	Corrente, max. [A]	occupazione dei contatti	Indicatore di stato LED	Cavo collegabile - Ø min. [mm]	Cavo collegabile - Ø max. [mm]	Codice
24 V AC/DC	2 diodi Z	1.5	2+E	Giallo	4	8	1834484107

1834484107

Dimensioni



guarnizione piatta

### Connettore valvola, serie CON-VP

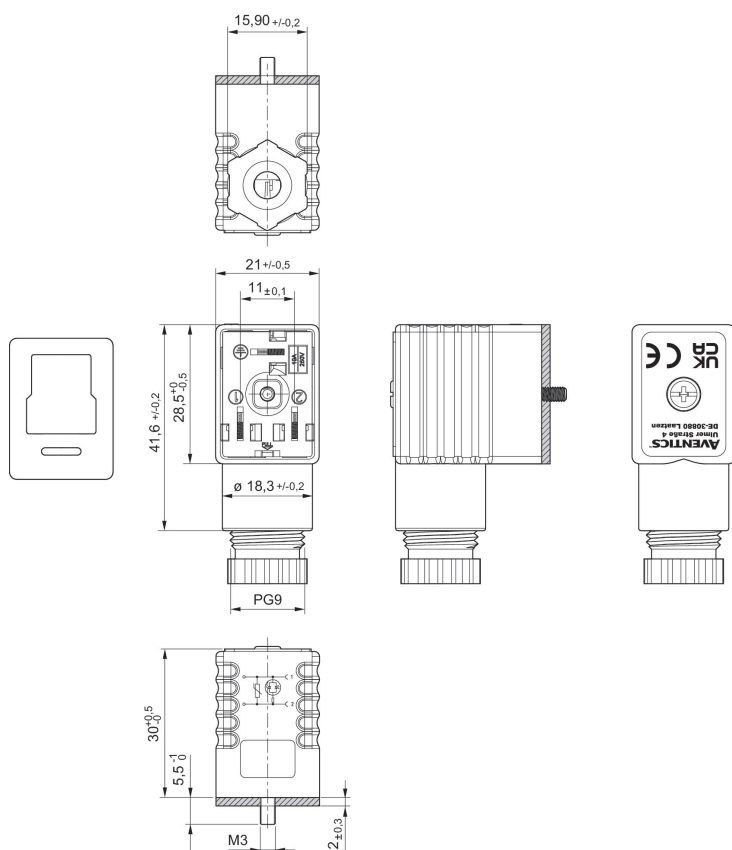
Forma B industria  
Dichiarazione di conformità CE  
UKCA



Tensione di esercizio	circuito di protezione	Corrente, max. [A]	occupazione dei contatti	Indicatore di stato LED	Cavo collegabile - Ø min. [mm]	Cavo collegabile - Ø max. [mm]	Codice
115 V AC/DC	Varistor	1.5	2+E	Rosso	4	8	1834484108
230 V AC/DC	Varistor	1.5	2+E	Rosso	4	8	1834484109

### 1834484108, 1834484109

Dimensioni



guarnizione piatta

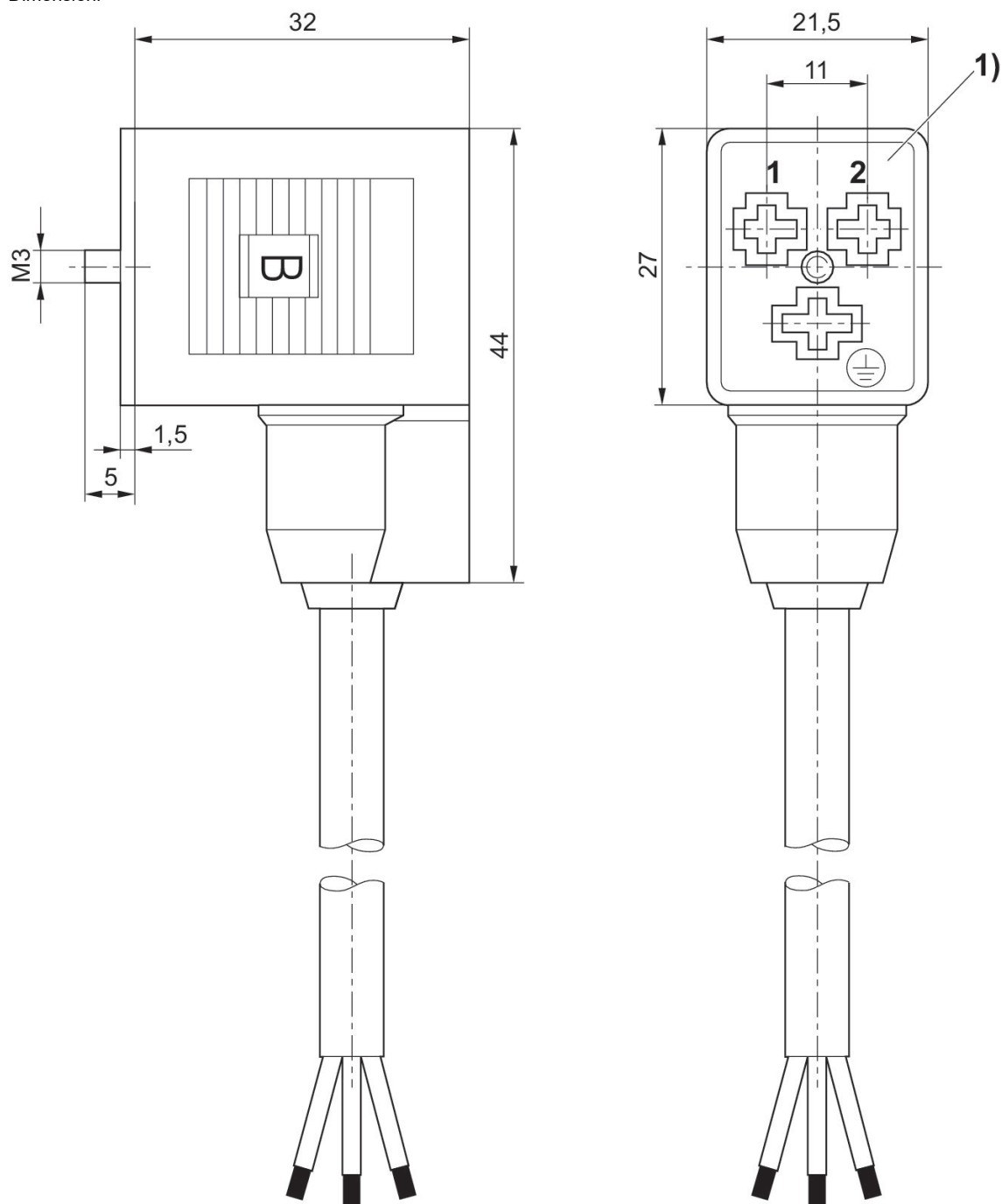
**Connettore valvola, serie CON-VP**

Forma B industria



Corrente, max. [A]	occupazione dei contatti	Cavo-Ø [mm]	Lunghezza cavo [m]	Codice
4	2+E	5.9	3	8946201912

Dimensioni



1) inserto per boccole a 0°

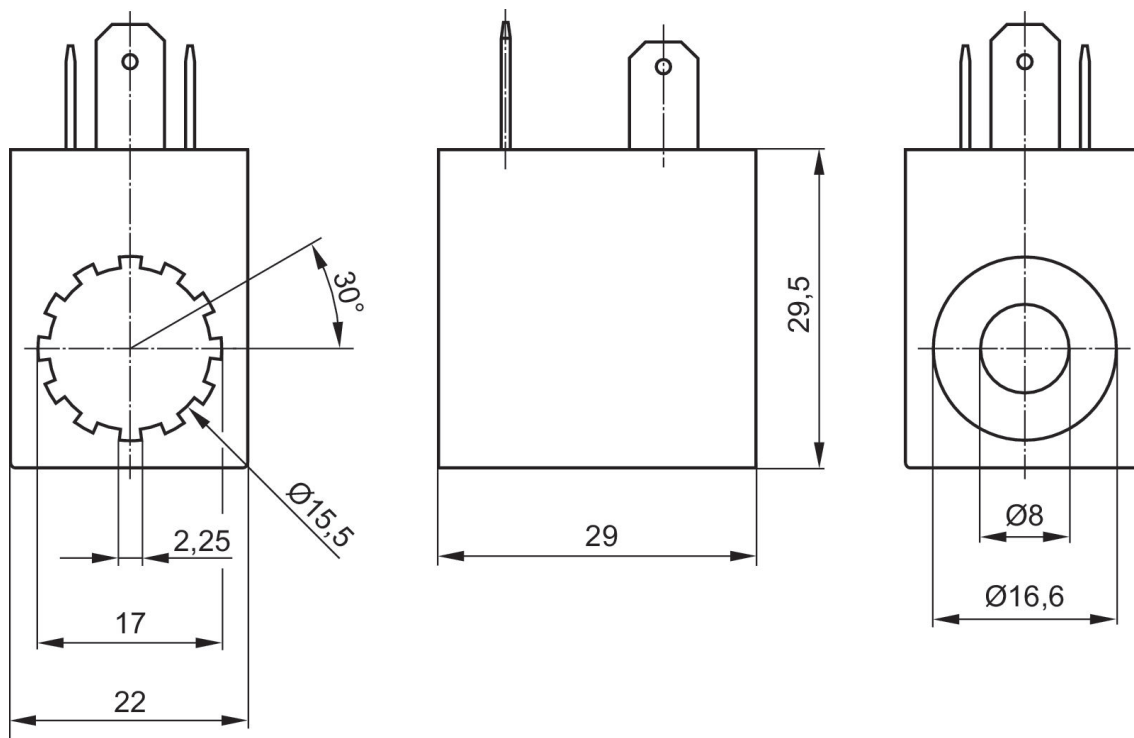
### Bobina, Serie CO1

Connettore  
Forma B industria



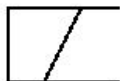
Tensione di esercizio DC	Tensione di esercizio AC a 50 Hz	Tolleranza di tensione DC	Tolleranza tensione AC 50 Hz	Assorbimento di potenza DC [W]	Potenza di ritenuta AC 50 Hz [VA]	Potenza d'inserzione AC 50 Hz [VA]	Codice
12 V				5			0498317405
24 V		-10% / +10%		5			0498317502
24 V		-10% / +10%		2			0498318800
48 V				5			0498317618
110 V		-10% / +10%		5			0498317707
220 V		-10% / +10%		5			0498317804
	24 V		-10% / +10%		8	10	0498316905
	48 V		-10% / +10%		8	10	0498317006
	110 V		-10% / +10%		8	10	0498317103
	230 V		-10% / +10%		8	10	0498322506

Dimensioni



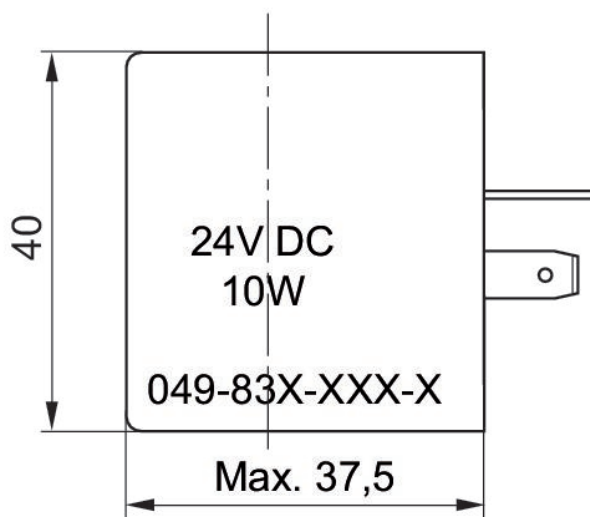
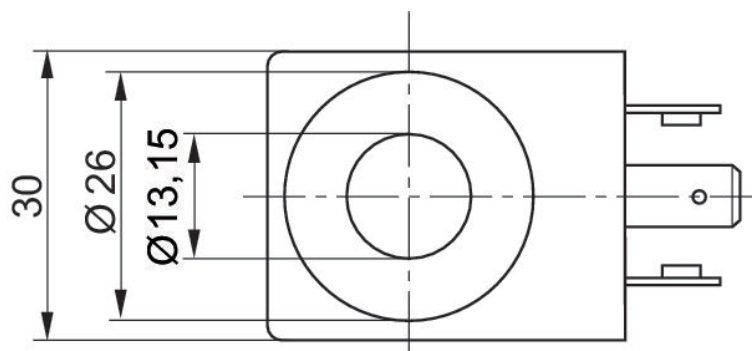
**Bobina, Serie CO1**

Connettore



Tensione di esercizio DC	Numero poli	Tensione di esercizio AC a 50 Hz	Tensione di esercizio AC a 60 Hz	Tolleranza di tensione DC	Tolleranza tensione AC 50 Hz	Tolleranza tensione AC 60 Hz	Assorbimento di potenza DC [W]	Potenza di ritenuta AC 50 Hz [VA]	Potenza d'inserzione AC 50 Hz [VA]	Indice di compatibilità	Codice
12 V	A 3 poli			-10% / +10%			10			33	0498320503
24 V	A 3 poli			-10% / +10%			10			33	0498319718
110 V	A 3 poli			-10% / +10%			10			33	0498320309
220 V	A 3 poli			-10% / +10%			10			33	0498320201
	A 3 poli	24 V	24 V		-10% / +10%	-10% / +10%		17	30	33	0498319807
	A 3 poli	110 V	110 V		-10% / +10%	-10% / +10%		17	30	33	0498319904
	A 3 poli	230 V	230 V		-10% / +10%	-10% / +10%		17	30	33	0498322409

Dimensioni



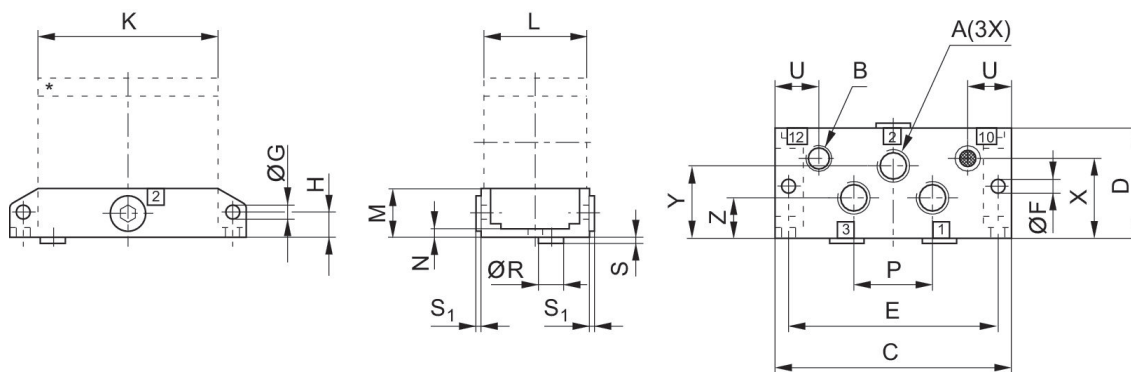
Piastra di collegamento singola, per serie 563 - 565

Filettatura interna  
G 3/8  
G 3/8



Attacco aria compressa ingresso	attacco aria compressa uscita	scarico raccordo aria compressa	Raccordo aria compressa aria di pilotaggio	Codice
G 1/4	G 1/4	G 1/4	G 1/8	R402003177
G 3/8	G 3/8	G 3/8	G 1/8	5644410000
G 1/2	G 1/2	G 1/2	G 1/8	5654410000

Dimensioni



Codice	A	B	C	D	E	F	G	H	K	L
R402003177	G 1/4	G 1/8	96	44	85	5.3	5.1	10	73	42
5634410001	G 1/4	G 1/8	96	44	85	5.3	5.1	10	73	42
5644410000	G 3/8	G 1/8	128	56	114	6.5	6.1	17	100	52
5654410000	G 1/2	G 1/8	128	56	114	6.5	6.1	17	100	52

M	N	P	R	S	S1	U	X	Y	Z
20	4	32	11	2	3	17.5	28.5	28.5	15.5
20	4	32	11	2	3	17.5	28.5	28.5	15.5
32	6	56	11	2	3.5	21.5	40	36	20
32	6	56	11	2	3.5	21.5	40	36	20





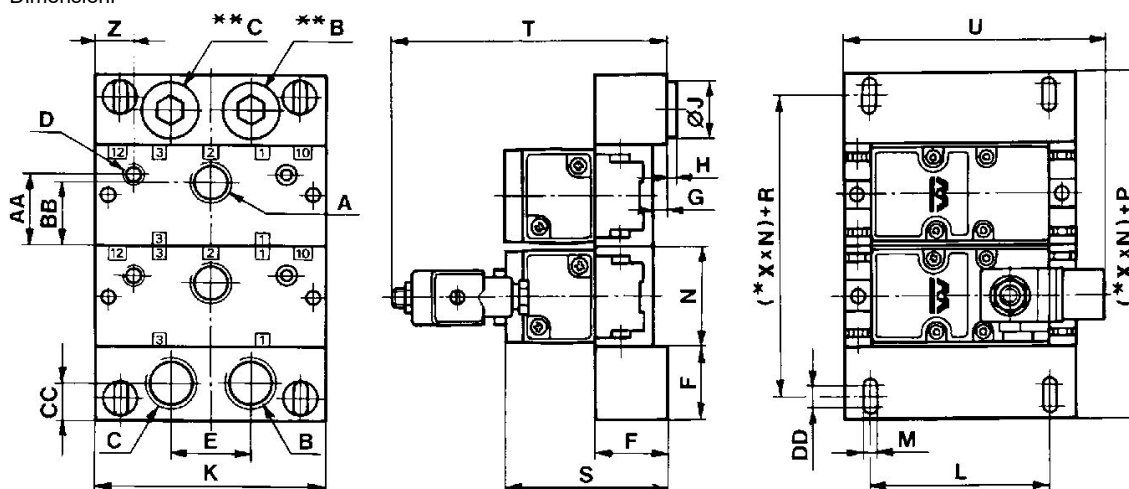
Piastra base, Serie 563, 565

Filettatura interna



Attacco aria compressa ingresso	attacco aria compressa uscita	scarico raccordo aria compressa	Raccordo aria compressa aria di pilotaggio	Codice
	G 1/4		G 1/8	5634510000
G 3/4	G 3/8	G 3/4	G 1/8	5644510000
	G 1/2		G 1/8	5654510000

Dimensioni



\* N = numero sottobasi  
\*\* Connettore di chiusura

Codice	A	B	C	D	E	F	G	H	J	K
5634510000	G 1/4	G 3/8	G 3/8	G 1/8	30	25	5	3	17	96
5644510000	G 3/8	G 3/4	G 3/4	G 1/8	44	40	8	4.5	27	128
5654510000	G 1/2	G 3/4	G 3/4	G 1/8	44	40	8	4.5	27	128

L	M	N	P	R	S	T	U	Z	AA	BB
74	6.5	44	50	25	68	119	114	17.5	28.5	28.5
100	7	56	80	56	90	159	135	21.5	40	36
100	7	56	80	56	90	159	135	21.5	40	36

CC	DD
12.5	12
20	12
20	12

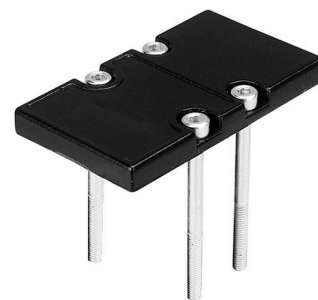
**Set di piastre terminali, Serie 563, 565**

Filettatura interna



Attacco aria compressa ingresso	scarico raccordo aria compressa	Codice
G 3/8	G 3/8	5634800000
G 3/4	G 3/4	5654800000

**Piastra cieca, per serie 563 - 565**



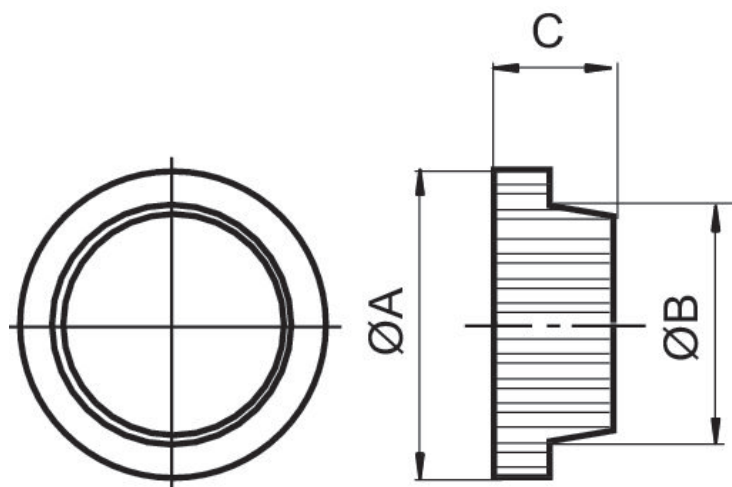
Codice
5634530000
5654530000

**Elemento separatore**

563  
565



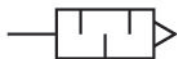
Tipo	Codice
563	5634810000
565	5654810000



Codice	$\varnothing A$	$\varnothing B$	C
5634810000	14.6	12	6
5654810000	22.9	18.9	8

### Silenziatori, serie SI1

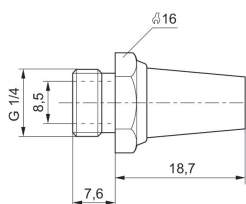
filettatura esterna  
bronzo sinterizzato



Raccordo aria compressa	Livello di pressione acustica [dB]	Portata nominale [l/min]	Unità di fornitura [Pezzo]	Peso [kg]	Codice
G 1/4		5950	10	0.013	R412004817
G 1/4	79	3390	10	0.02	1827000001
G 3/8	84	6554	5	0.05	1827000002
G 1/2	90	7223	2	0.08	1827000003

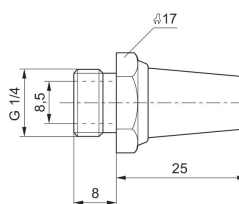
#### R412004817

Dimensioni in mm



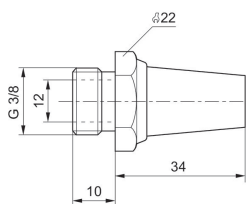
#### 1827000001

Dimensioni in mm



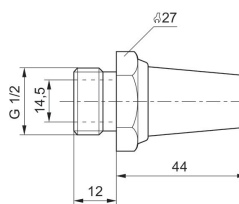
#### 1827000002

Dimensioni in mm



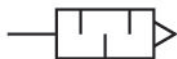
#### 1827000003

Dimensioni in mm



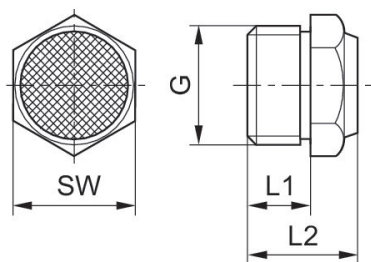
## Silenziatori, serie SI1

filettatura esterna  
bronzo sinterizzato



Raccordo aria compressa	Livello di pressione acustica [dB]	Portata nominale [l/min]	Unità di fornitura [Pezzo]	Peso [kg]	Codice
G 1/4	88	1116	10	0.01	1827000033
G 3/8	90	1706	5	0.016	1827000034
G 1/2	85	2568	2	0.035	1827000035

Dimensioni



Codice	Raccordo G	L1	L2	SW
1827000032	M5	5	10.3	7
1827000031	G 1/8	6	11.5	13
1827000033	G 1/4	8	13.5	17
1827000034	G 3/8	10	17.5	22
1827000035	G 1/2	12	19.5	27
8145003400	G 3/4	14	22.5	32
8145001000	G 1	16	22.5	41

Livello di pressione acustica misurata a 6 bar alla distanza di 1 m

# Efficient pneumatic solutions, our program: cylinders and drives, valves and valve systems, air supply management



Visit us: [Emerson.com/Aventics](https://www.emerson.com/aventics)

Your local contact: [Emerson.com/contactus](https://www.emerson.com/contactus)



[Emerson.com](https://www.emerson.com)



[Facebook.com/EmersonAutomationSolutions](https://www.facebook.com/EmersonAutomationSolutions)



[LinkedIn.com/company/Emerson-Automation-Solutions](https://www.linkedin.com/company/Emerson-Automation-Solutions)



[Twitter.com/EMR\\_Automation](https://twitter.com/EMR_Automation)

An example configuration is depicted on the title page. The delivered product may thus vary from that in the illustration. Subject to change. This Document, as well as the data, specifications and other information set forth in it, are the exclusive property of AVENTICS GmbH. It may not be reproduced or given to third parties without its consent. Only use the AVENTICS products shown in industrial applications. Read the product documentation completely and carefully before using the product. Observe the applicable regulations and laws of the respective country. When integrating the product into applications, note the system manufacturer's specifications for safe use of the product. The data specified only serve to describe the product. No statements concerning a certain condition or suitability for a certain application can be derived from our information. The information given does not release the user from the obligation of own judgment and verification. It must be remembered that the products are subject to a natural process of wear and aging.

The Emerson logo is a trademark and service mark of Emerson Electric Co. Brand logotype are registered trademarks of one of the Emerson family of companies. All other marks are the property of their respective owners. © 2019 Emerson Electric Co. All rights reserved.



**CONSIDER IT SOLVED™**