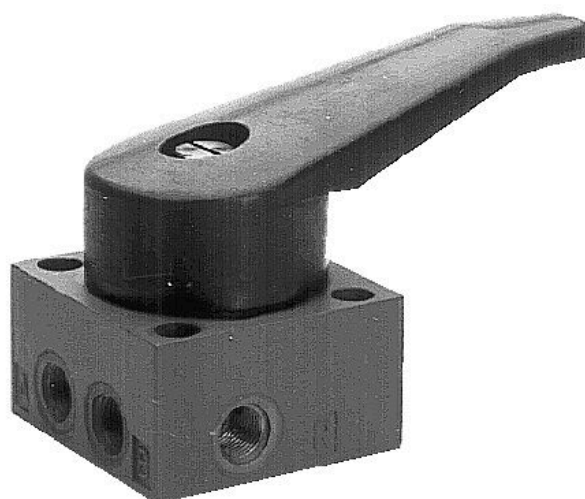


Serie 563 018, 563 131



AVENTICS™

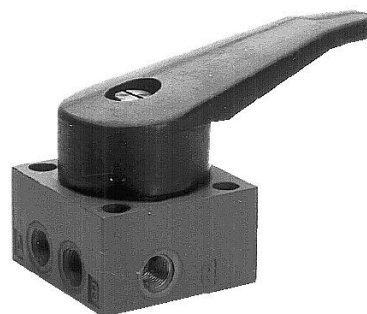
**Válvulas direccionales
AVENTICS serie 563/018/131**


EMERSON™

Serie 563 018, 563 131

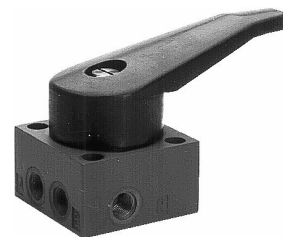
La AVENTICS serie 563 018/131 son válvulas de clapet de mando manual con un caudal de 300 l/min (serie 563 018) y 1100 l/min (serie 563 131). Con su diseño simple y robusto, siempre están listas para aplicaciones y son fáciles de operar incluso con guantes de trabajo.

- Robustas y de peso ligero
- Extremadamente fiables
- Adecuadas para temperaturas extremas



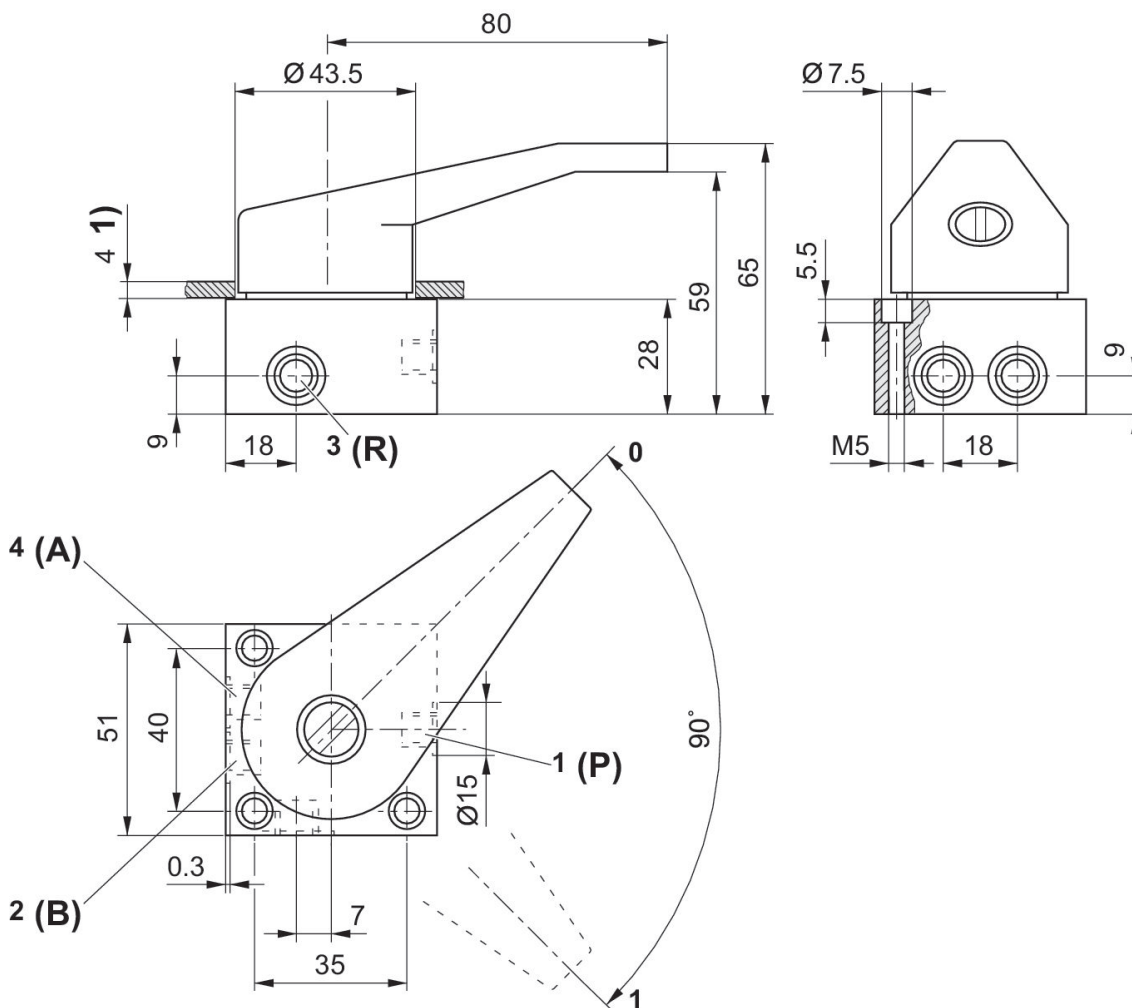
Válvula distribuidora 4/2, Serie 563 018

300 l/min
monoestable
Rosca interior
mecánico
Palanca manual, de encaje



Conexión de aire comprimido entrada	conexión de aire comprimido salida	conexión de aire comprimido escape	N° de material
G 1/8	G 1/8	G 1/8	5630180100

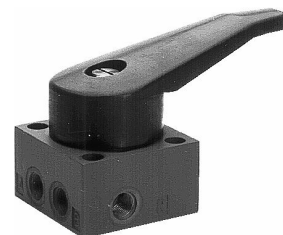
Dimensiones



1) Máx.
Pos. 0: conexión 1 # conexión 4, conexión 2 # conexión 3 Pos. I: conexión 1 # conexión 2, conexión 4 # conexión 3

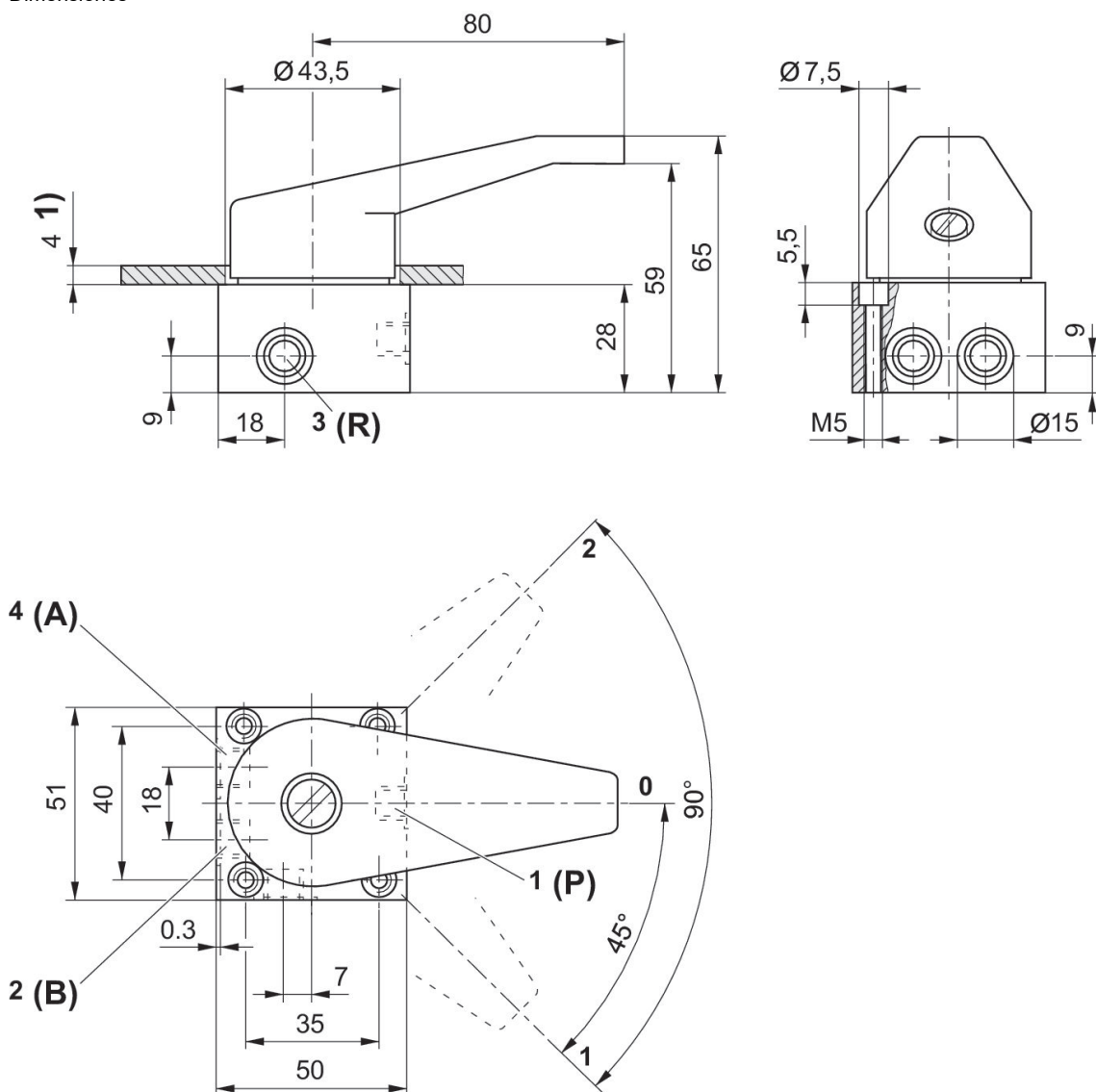
Válvula distribuidora 4/3, Serie 563 018

300 l/min
monoestable
Rosca interior
mecánico
Palanca manual, de encaje



Versión	Conexión de aire comprimido entrada	conexión de aire comprimido salida	conexión de aire comprimido escape	N° de material
posición central purgada	G 1/8	G 1/8	G 1/8	5630181100
posición central cerrada	G 1/8	G 1/8	G 1/8	5630182100

Dimensiones



1) Máx.
pos.0 (5630181100): conexión 2, 4 # 3 pos.0 (5630182100): posición central cerrada pos.I: conexión 1 # conexión 2, conexión 4 # conexión 3 pos.II: conexión 1 # conexión 4, conexión 2 # conexión 3

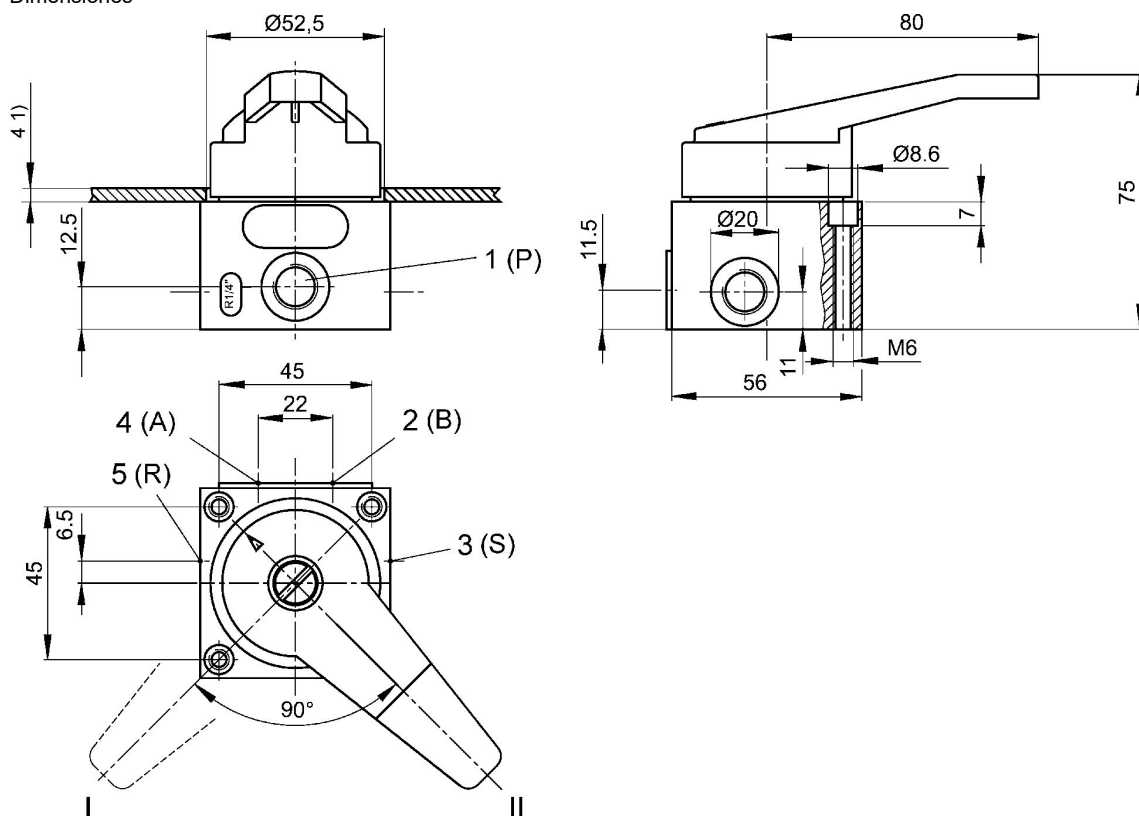
Válvula distribuidora 5/2, Serie 563 131

1100 l/min
monoestable
Rosca interior
mecánico
Palanca manual, de encaje



Conexión de aire comprimido entrada	conexión de aire comprimido salida	conexión de aire comprimido escape	N° de material
G 1/4	G 1/4	G 1/4	5631310100

Dimensiones



1) Máx.

Pos. I: conexión 1 # conexión 4, conexión 2 # conexión 3 Pos. II: conexión 1 # conexión 2, conexión 4 # conexión 5

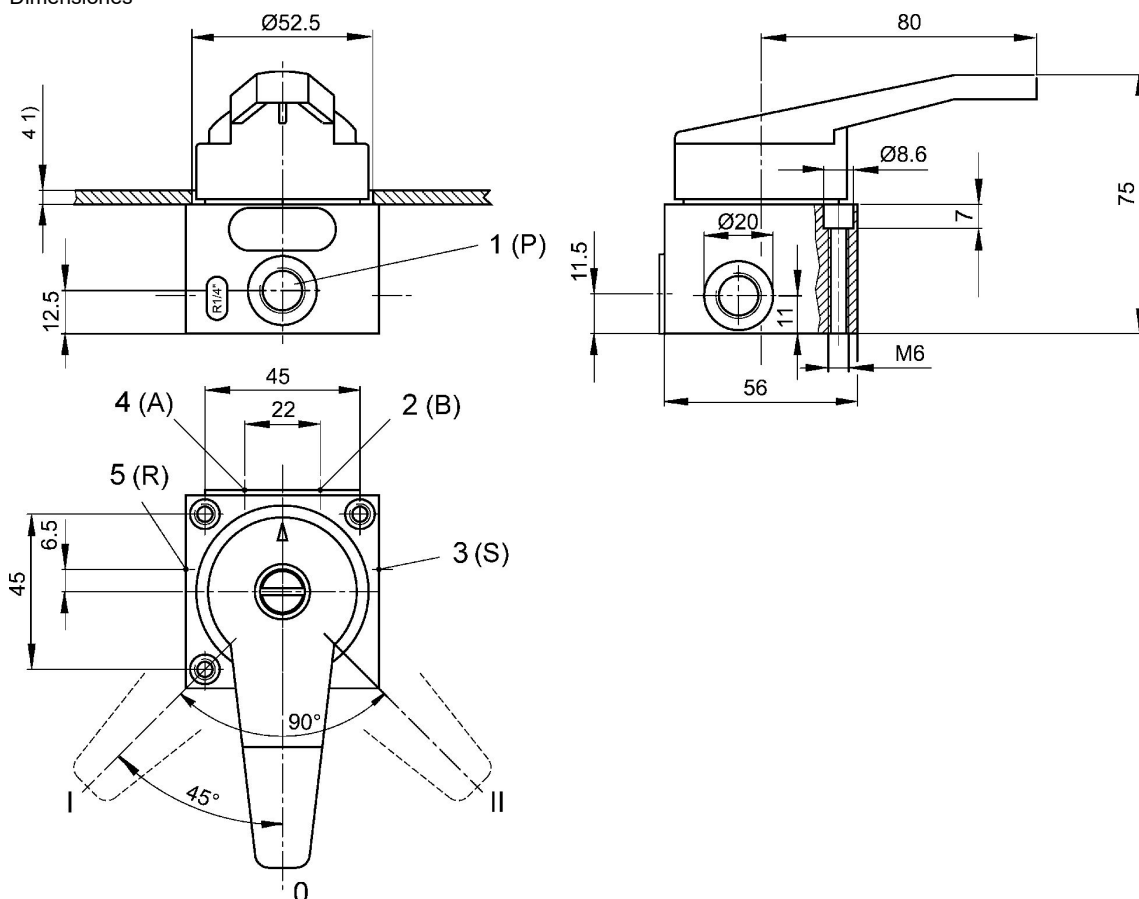
Válvula distribuidora 5/3, Serie 563 131

1100 l/min
monoestable
Rosca interior
mecánico
Palanca manual, de encaje



Versión	Conexión de aire comprimido entrada	conexión de aire comprimido salida	conexión de aire comprimido escape	N° de material
posición central purgada	G 1/4	G 1/4	G 1/4	5631311100
posición central cerrada	G 1/4	G 1/4	G 1/4	5631312100

Dimensiones



1) Máx.
pos.0 (5631311100): conexión 2 # conexión 3, conexión 4 # conexión 5 pos.0 (5631312100): posición central cerrada pos.I: conexión 1 # conexión 4, conexión 2 # conexión 3 pos. II: conexión 4 # conexión 5, conexión 1 # conexión 2

Efficient pneumatic solutions, our program: cylinders and drives, valves and valve systems, air supply management



Visit us: [Emerson.com/Aventics](https://www.emerson.com/aventics)

Your local contact: [Emerson.com/contactus](https://www.emerson.com/contactus)



[Emerson.com](https://www.emerson.com)



[Facebook.com/EmersonAutomationSolutions](https://www.facebook.com/EmersonAutomationSolutions)



[LinkedIn.com/company/Emerson-Automation-Solutions](https://www.linkedin.com/company/Emerson-Automation-Solutions)



[Twitter.com/EMR_Automation](https://twitter.com/EMR_Automation)

An example configuration is depicted on the title page. The delivered product may thus vary from that in the illustration. Subject to change. This Document, as well as the data, specifications and other information set forth in it, are the exclusive property of AVENTICS GmbH. It may not be reproduced or given to third parties without its consent. Only use the AVENTICS products shown in industrial applications. Read the product documentation completely and carefully before using the product. Observe the applicable regulations and laws of the respective country. When integrating the product into applications, note the system manufacturer's specifications for safe use of the product. The data specified only serve to describe the product. No statements concerning a certain condition or suitability for a certain application can be derived from our information. The information given does not release the user from the obligation of own judgment and verification. It must be remembered that the products are subject to a natural process of wear and aging.

The Emerson logo is a trademark and service mark of Emerson Electric Co. Brand logotype are registered trademarks of one of the Emerson family of companies. All other marks are the property of their respective owners. © 2019 Emerson Electric Co. All rights reserved.



CONSIDER IT SOLVED™