

SC4



AVENTICS™

**Sensores de proximidad
AVENTICS serie SC4**


EMERSON™

Serie SC4

La serie SC4 de AVENTICS son detectores magnéticos ideales para usarlos en espacios reducidos con cilindros de carrera corta y pinzas con ranura C.

- Ranura C 4 mm
- Tipo de contacto PNP, NPN
- Certificación UL



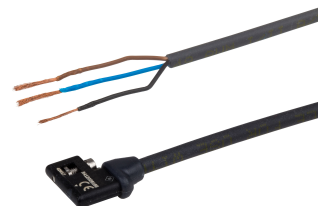
Vista general del producto

Sensores de aproximación magnéticos

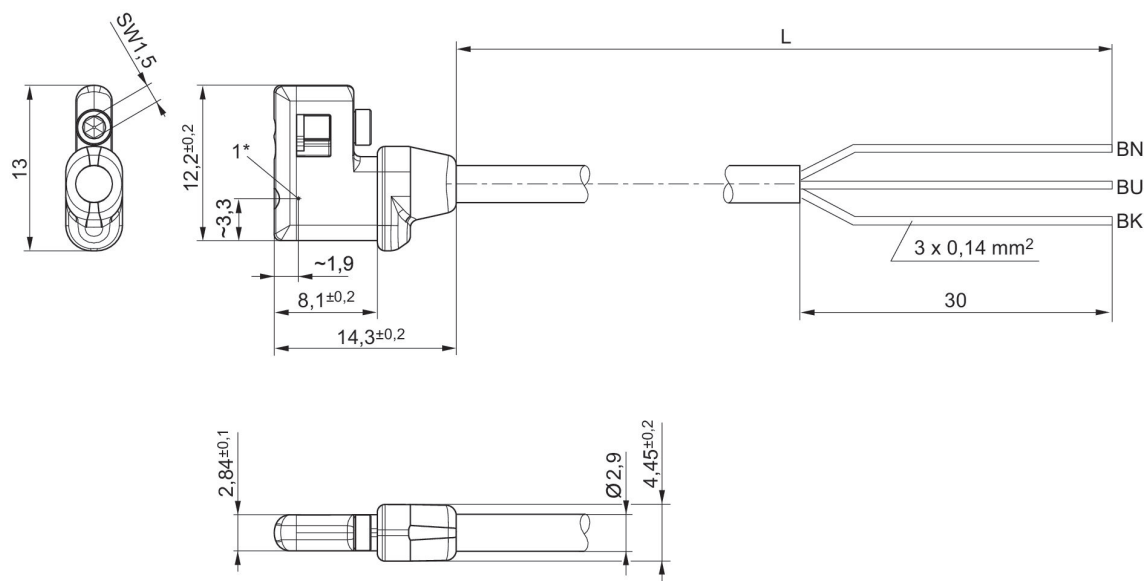
Sensores, Serie SC4, extremos de cables abiertos.....	4
Sensores, Serie SC4, con cable, enchufe M8.....	5

Sensores, Serie SC4, extremos de cables abiertos

Para serie: UPG RTC MSN GPC MSC PRA SSI TWC
 Conexión eléctrica 2, tipo: sin virola de cable estañada
 Certificados: Declaración de conformidad CE cULus UL (Underwriters Laboratories)



Montaje directo para la serie	Tipo de contacto	Conexión eléctrica número de polos	Longitud del cable L [m]	Nº de material
UPG, RTC, MSN, GPC, MSC, PRA, SSI, TWC	PNP electrónico	De 3 polos	3	R412026162
UPG, RTC, MSN, GPC, MSC, PRA, SSI, TWC	PNP electrónico	De 3 polos	5	R412026163
UPG, RTC, MSN, GPC, MSC, PRA, SSI, TWC	NPN	De 3 polos	3	R412026166



* Punto de conmutación
 L = longitud del cable

Sensores, Serie SC4, con cable, enchufe M8

Para serie: UPG RTC MSN GPC MSC PRA SSI TWC

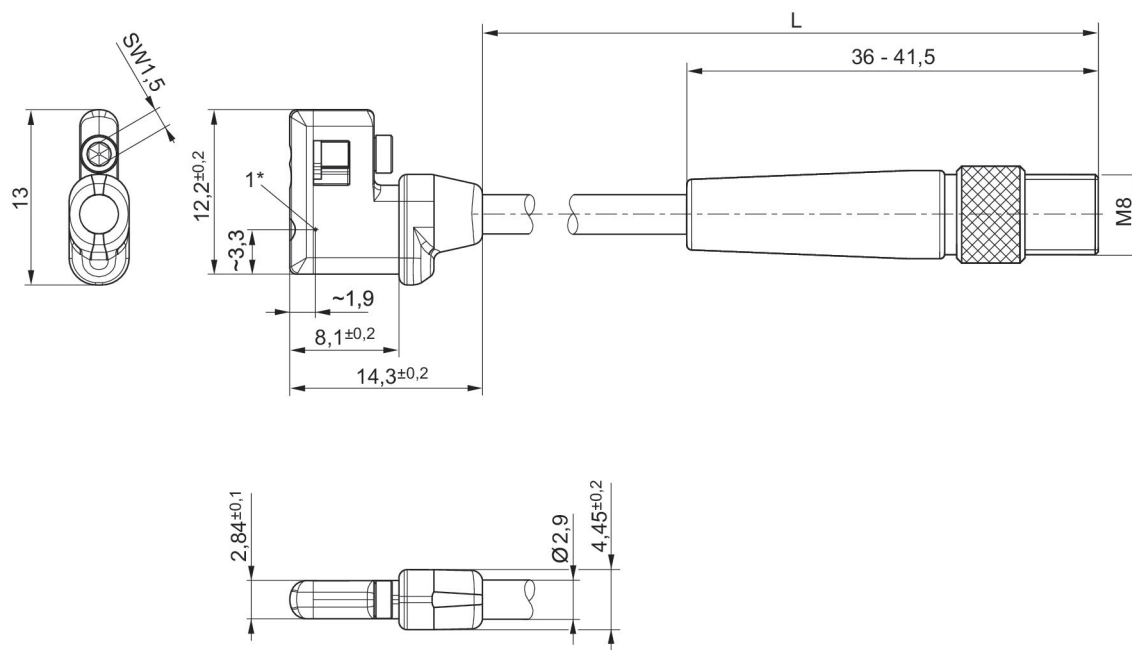
Conexión eléctrica 2, tipo: Enchufe

Certificados: Declaración de conformidad CE cULus UL (Underwriters Laboratories)

Conexión eléctrica 2, número de polos: De 3 polos



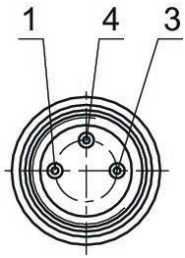
Montaje directo para la serie	Tipo de contacto	Conexión eléctrica número de polos	Longitud del cable L [m]	N° de material
UPG, RTC, MSN, GPC, MSC, PRA, SSI, TWC	PNP electrónico	De 3 polos	0.3	R412026164
UPG, RTC, MSN, GPC, MSC, PRA, SSI, TWC	PNP electrónico	De 3 polos	0.5	R412026165
UPG, RTC, MSN, GPC, MSC, PRA, SSI, TWC	NPN electrónico	De 3 polos	0.3	R412026167



* Punto de conmutación
L = longitud del cable

R412026164, R412026165, R412026167

ocupación de pines M8x1 (3 polos)







Pin	Ocupación
1	(+)
3	(-)
4	(OUT)

Efficient pneumatic solutions, our program:
cylinders and drives, valves and valve systems,
air supply management, proportional pressure
control valves



Visit us: www.Emerson.com/aventics
Your local contact: Emerson.com/contactus

-  Emerson.com
-  Facebook.com/EmersonAutomationSolutions
-  LinkedIn.com/company/Emerson-Automation-Solutions
-  Twitter.com/EMR_Automation



The Emerson logo is a trademark and service mark of Emerson Electric Co. AVENTICS is a registered trademark of one of the Emerson family of companies. All other trademarks are the property of their respective owners. © 2020 Emerson Electric Co. All rights reserved.



CONSIDER IT SOLVED™