

SC4



AVENTICS™

AVENTICS SC4 シリーズ 磁気近
接センサ


EMERSON™

シリーズ SC4

AVENTICS SC4 シリーズは、C スロットを備えたショートストロークシリンダとグリッパを備えた、狭いスペースでの使用に最適な磁気センサです。

- 4mmのCナット
- 接触タイプ PNP、NPN
- UL認証



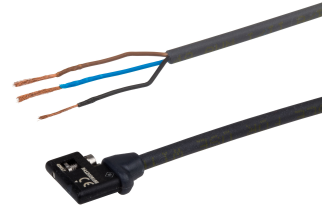
製品概要

磁気近接センサー

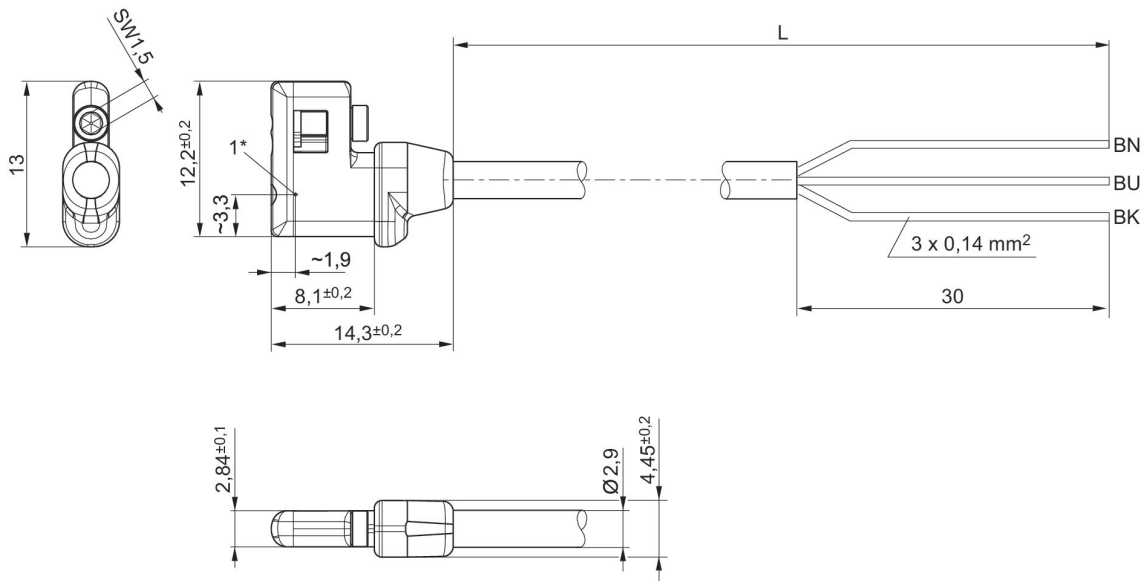
| | |
|-------------------------------------|---|
| センサー, シリーズ SC4, 開いているケーブルの端..... | 4 |
| センサー, シリーズ SC4, ケーブル付き, プラグ M8..... | 5 |

センサー, シリーズ SC4, 開いているケーブルの端

シリーズ用: UPG RTC MSN GPC MSC PRA SSI TWC
 電気接続 2, タイプ: アーデルンエンドスリーブなし、亜鉛メッキ
 証明書: CE – 適合性準拠宣言 cULus UL (Underwriters Laboratories)



| シリーズの直接取付 | コンタクトタイプ | 電気接続 極数 | ケーブル長さ L [m] | マテリアル番号 |
|--|----------|---------|--------------|------------|
| UPG, RTC, MSN, GPC, MSC, PRA, SSI, TWC | 電子的 PNP | 3極 | 3 | R412026162 |
| UPG, RTC, MSN, GPC, MSC, PRA, SSI, TWC | 電子的 PNP | 3極 | 5 | R412026163 |
| UPG, RTC, MSN, GPC, MSC, PRA, SSI, TWC | NPN | 3極 | 3 | R412026166 |



* 切換点
 L = ケーブル長さ

センサー, シリーズ SC4, ケーブル付き, プラグ M8

シリーズ用: UPG RTC MSN GPC MSC PRA SSI TWC

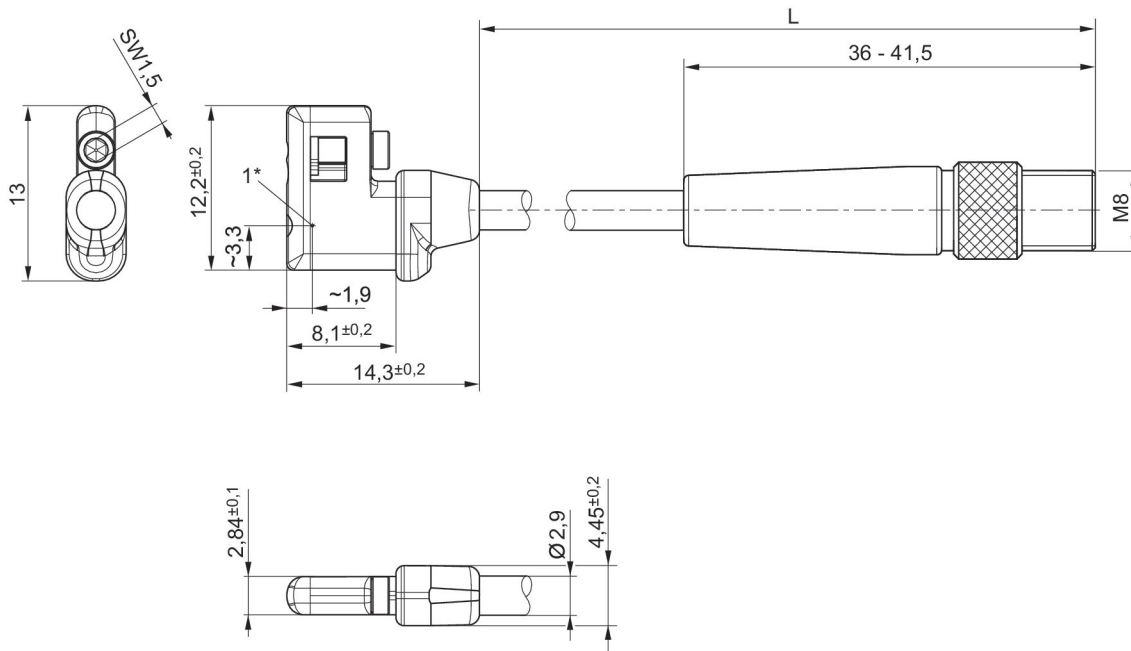
電気接続 2, タイプ: プラグ

証明書: CE – 適合性準拠宣言 cULus UL (Underwriters Laboratories)

電気接続 2, 極数: 3極



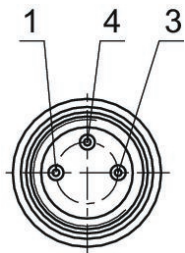
| シリーズの直接取付 | コンタクトタイプ | 電気接続 極数 | ケーブル長さ L [m] | マテリアル番号 |
|--|----------|---------|--------------|------------|
| UPG, RTC, MSN, GPC, MSC, PRA, SSI, TWC | 電子的 PNP | 3極 | 0.3 | R412026164 |
| UPG, RTC, MSN, GPC, MSC, PRA, SSI, TWC | 電子的 PNP | 3極 | 0.5 | R412026165 |
| UPG, RTC, MSN, GPC, MSC, PRA, SSI, TWC | 電子的 NPN | 3極 | 0.3 | R412026167 |



* 切換点
L = ケーブル長さ

R412026164, R412026165, R412026167

ピン割り当て M8x1 (3 極)







| ピン | 被覆 |
|----|-------|
| 1 | (+) |
| 3 | (-) |
| 4 | (OUT) |

Efficient pneumatic solutions, our program:
cylinders and drives, valves and valve systems,
air supply management, proportional pressure
control valves



Visit us: www.Emerson.com/aventics
Your local contact: Emerson.com/contactus

-  Emerson.com
-  Facebook.com/EmersonAutomationSolutions
-  LinkedIn.com/company/Emerson-Automation-Solutions
-  Twitter.com/EMR_Automation



The Emerson logo is a trademark and service mark of Emerson Electric Co. AVENTICS is a registered trademark of one of the Emerson family of companies. All other trademarks are the property of their respective owners. © 2020 Emerson Electric Co. All rights reserved.



CONSIDER IT SOLVED™