

SC4



**AVENTICS™**

**Capteurs de proximité  
magnétiques AVENTICS série  
SC4**

  
**EMERSON™**

## Série SC4

Les capteurs magnétiques AVENTICS série SC4 conviennent parfaitement à une utilisation dans des espaces restreints, avec des vérins à faible course et des préhenseurs à tête fendue en C.

- Rainure C 4 mm
- Type de contact PNP, NPN
- Certification UL



## Vue d'ensemble des produits

### Capteurs de proximité magnétiques

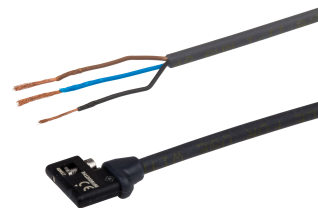
Capteurs, Série SC4, extrémités de câble ouvertes.....	4
Capteurs, Série SC4, avec câble, connecteur M8.....	5

## Capteurs, Série SC4, extrémités de câble ouvertes

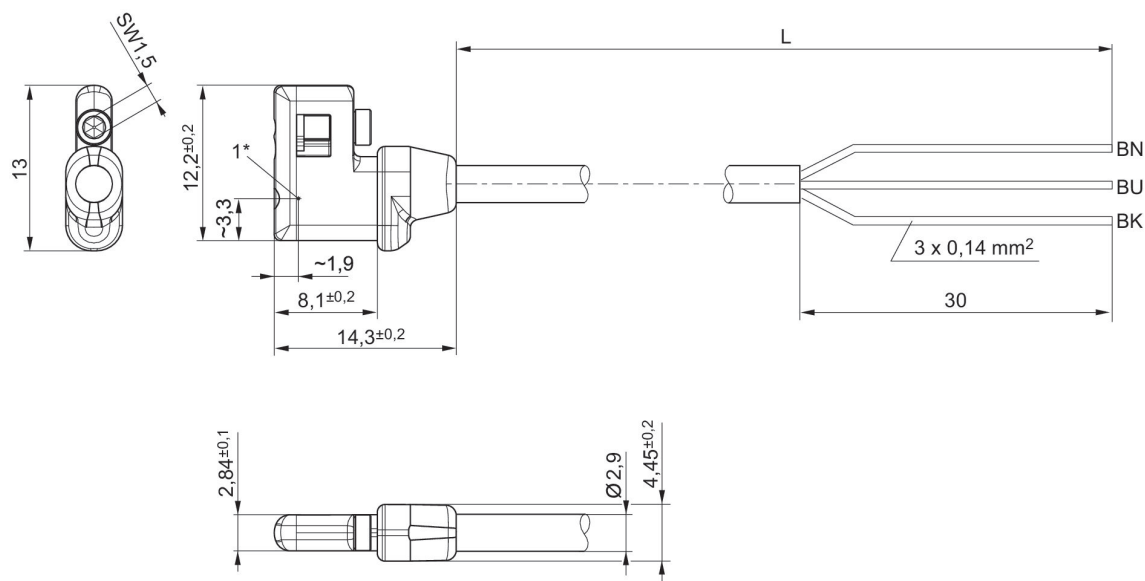
Pour série: UPG RTC MSN GPC MSC PRA SSI TWC

Raccordement électrique 2, type: Sans douille de l'extrémité des fils étamée

Certificats: Déclaration de conformité CE cULus UL (Underwriters Laboratories)



Montage direct pour série	Type de contact	Raccordement électrique, Nombre de pôles	Longueur câble L [m]	Référence
UPG, RTC, MSN, GPC, MSC, PRA, SSI, TWC	Électronique PNP	À 3 pôles	3	R412026162
UPG, RTC, MSN, GPC, MSC, PRA, SSI, TWC	Électronique PNP	À 3 pôles	5	R412026163
UPG, RTC, MSN, GPC, MSC, PRA, SSI, TWC	NPN	À 3 pôles	3	R412026166



\* Point de commutation

L = longueur câble

## Capteurs, Série SC4, avec câble, connecteur M8

Pour série: UPG RTC MSN GPC MSC PRA SSI TWC

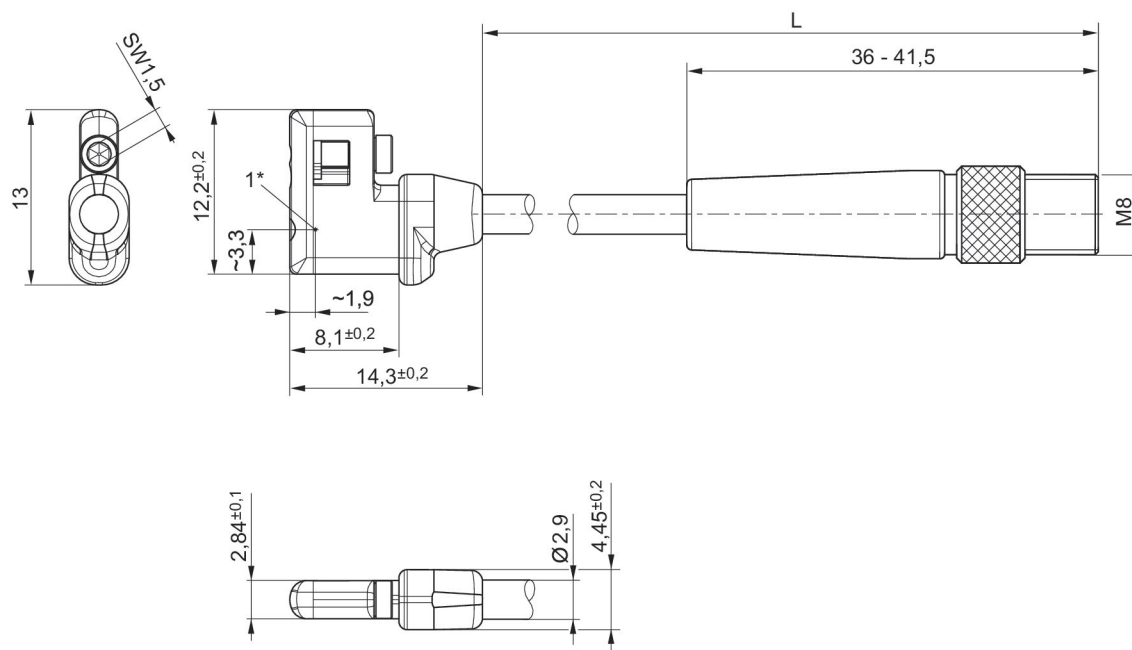
Raccordement électrique 2, type: Connecteur

Certificats: Déclaration de conformité CE cULus UL (Underwriters Laboratories)

Raccordement électrique 2, nombre de pôles: À 3 pôles



Montage direct pour série	Type de contact	Raccordement électrique, Nombre de pôles	Longueur câble L [m]	Référence
UPG, RTC, MSN, GPC, MSC, PRA, SSI, TWC	Électronique PNP	À 3 pôles	0.3	R412026164
UPG, RTC, MSN, GPC, MSC, PRA, SSI, TWC	Électronique PNP	À 3 pôles	0.5	R412026165
UPG, RTC, MSN, GPC, MSC, PRA, SSI, TWC	Électronique NPN	À 3 pôles	0.3	R412026167

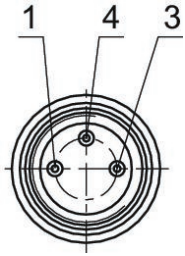


\* Point de commutation

L = longueur câble

**R412026164, R412026165, R412026167**

Affectation des broches M8x1 (3 pôles)







Broche	Affectation
1	(+)
3	(-)
4	(OUT)

Efficient pneumatic solutions, our program:  
cylinders and drives, valves and valve systems,  
air supply management, proportional pressure  
control valves



Visit us: [www.Emerson.com/aventics](http://www.Emerson.com/aventics)  
Your local contact: [Emerson.com/contactus](http://Emerson.com/contactus)

-  [Emerson.com](http://Emerson.com)
-  [Facebook.com/EmersonAutomationSolutions](https://Facebook.com/EmersonAutomationSolutions)
-  [LinkedIn.com/company/Emerson-Automation-Solutions](https://LinkedIn.com/company/Emerson-Automation-Solutions)
-  [Twitter.com/EMR\\_Automation](https://Twitter.com/EMR_Automation)



The Emerson logo is a trademark and service mark of Emerson Electric Co. AVENTICS is a registered trademark of one of the Emerson family of companies. All other trademarks are the property of their respective owners. © 2020 Emerson Electric Co. All rights reserved.



**CONSIDER IT SOLVED™**