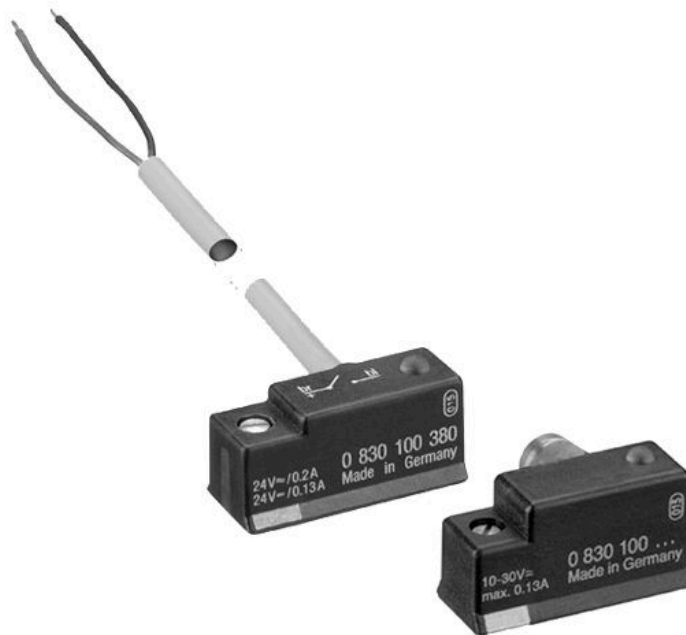


Serie ST9



AVENTICS™

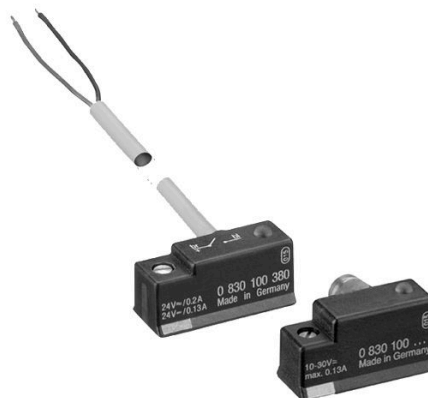
**Sensores de aproximación
magnética AVENTICS serie ST9**


EMERSON™

Sensores, Serie ST9

Los sensores AVENTICS de la serie ST9 han sido desarrollados específicamente para los cilindros de carrera corta y se caracterizan por su diseño sencillo y una manipulación cómoda. Se deslizan fácilmente en una tuerca de cola de milano de 9 mm y se pueden ajustar de manera segura con un solo tornillo. Especialmente con cilindros extremadamente cortos, la conexión eléctrica ubicada en el lateral de la carcasa facilita el ajuste y la extracción de las líneas.

- Adecuados para una tuerca de cola de milano de 9 mm
- Amplia gama de versiones con diferentes longitudes de cable y conexiones
- Con un conector M8 directamente en la carcasa del sensor o en los extremos de cables sueltos
- De fácil mantenimiento ya que la línea se puede montar directamente en la carcasa
- Disponibles en la versión de sensor REED y PNP electrónico



Vista general del producto

Sensores de aproximación magnéticos

Sensor, Serie ST9, Enchufe M8.....	4
Sensor, Serie ST9, Ø8 de encaje, 3 pines.....	6
Sensor, Serie ST9, con cable.....	8

Accesorios eléctricos

Conector por enchufe redondo, Serie CON-RD, extremos de cables abiertos, recto.....	9
Conector por enchufe redondo, Serie CON-RD, extremos de cables abiertos, acodado.....	11
Conector por enchufe redondo, Serie CON-RD, recto, 3 polos, Ø8 de encaje.....	13
Conector por enchufe redondo, Serie CON-RD, acodado, De 3 polos, Ø8 de encaje.....	14
Conector por enchufe redondo, Serie CON-RD, Enchufe M8x1.....	16

Sensor, Serie ST9, Enchufe M8

Para serie: KHZ

Conexión eléctrica 2, tipo: Enchufe

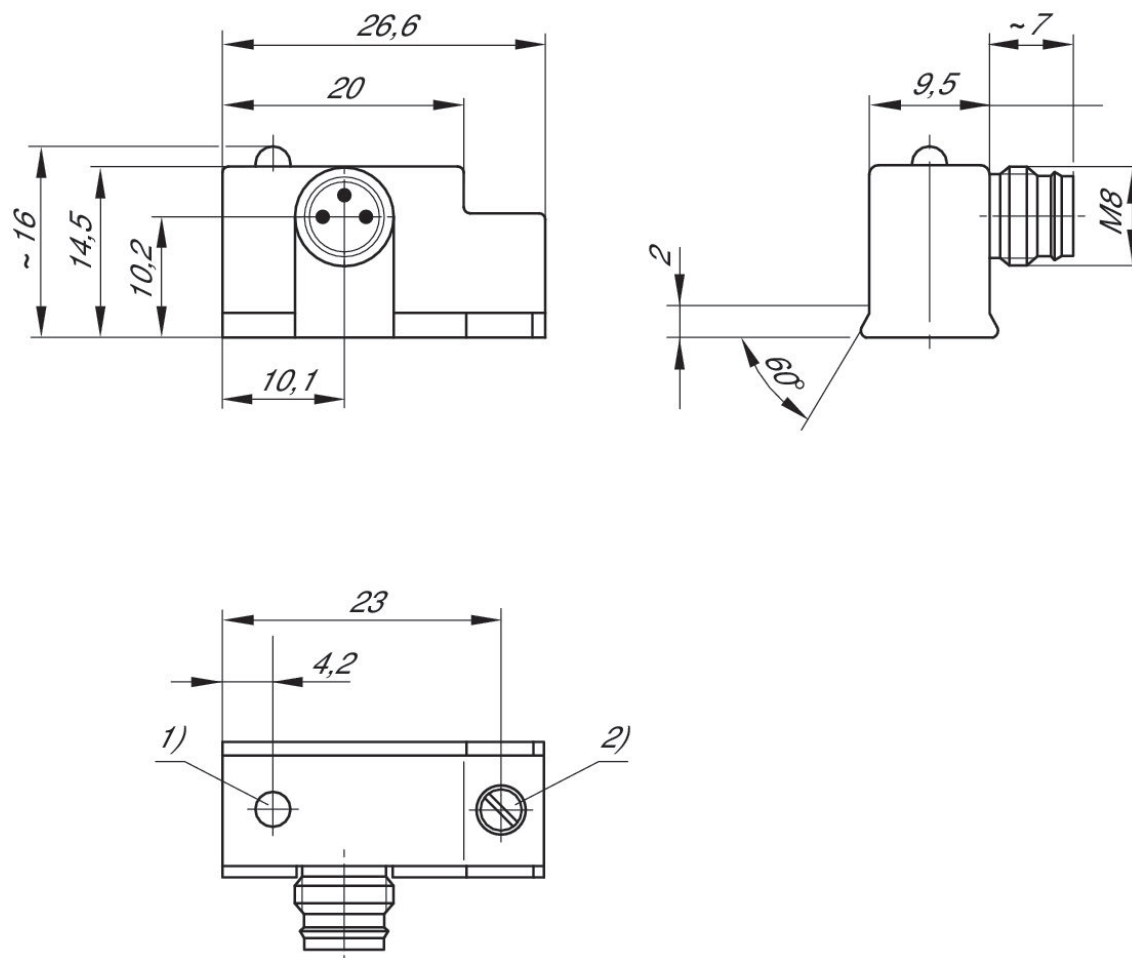
Conexión eléctrica 2, tamaño de rosca: M8

Conexión eléctrica 2, número de polos: De 3 polos



Montaje directo para la serie	Anchura de ranura	Tipo de contacto	Attacco elettrico tamaño	Conexión eléctrica número de polos	N° de material
KHZ	ranura 9 mm	Reed	M8	De 3 polos	0830100486
KHZ	ranura 9 mm	PNP electrónico	M8	De 3 polos	0830100487

Dimensiones



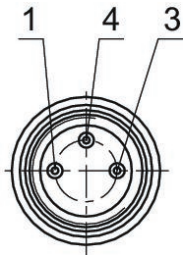
1) LED

2) Tornillo de apriete

M8: El enchufe combinado se puede combinar con conectores de válvula Ø 6,5 mm y M8.

0830100486, 0830100487

ocupación de pines M8x1 (3 polos)



Pin	Ocupación
1	(+)
3	(-)
4	(OUT)

Sensor, Serie ST9, Ø8 de encaje, 3 pines

Para serie: KHZ

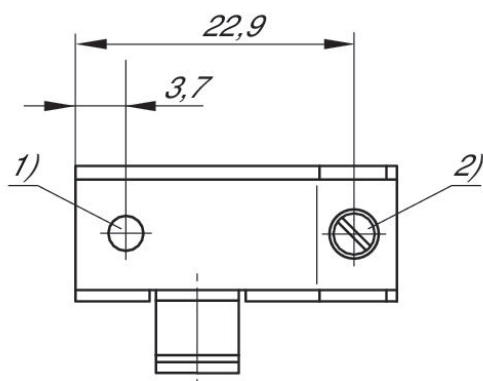
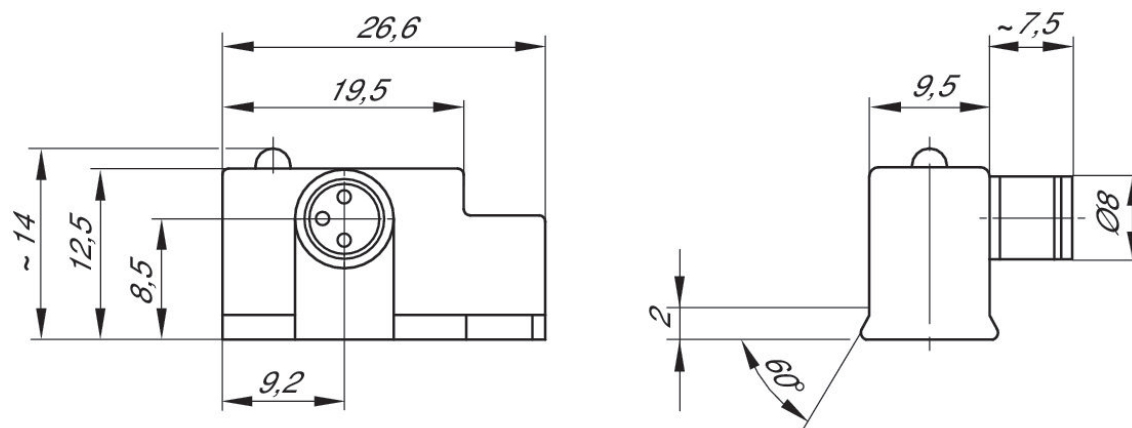
Conexión eléctrica 2, tamaño de rosca: Ø8 de encaje

Conexión eléctrica 2, número de polos: De 2 polos



Montaje directo para la serie	Anchura de ranura	Tipo de contacto	Attacco elettrico tamaño	Conexión eléctrica número de polos	N° de material
KHZ	ranura 9 mm	Reed	Ø8 de encaje	De 2 polos	0830100460

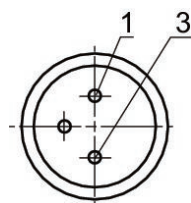
Dimensiones



- 1) LED
- 2) Tornillo de apriete

0830100460

Ocupación de pines



Pin	Ocupación
1	(+)
3	(-)
	EN 60947-5-2:1998

Sensor, Serie ST9, con cable

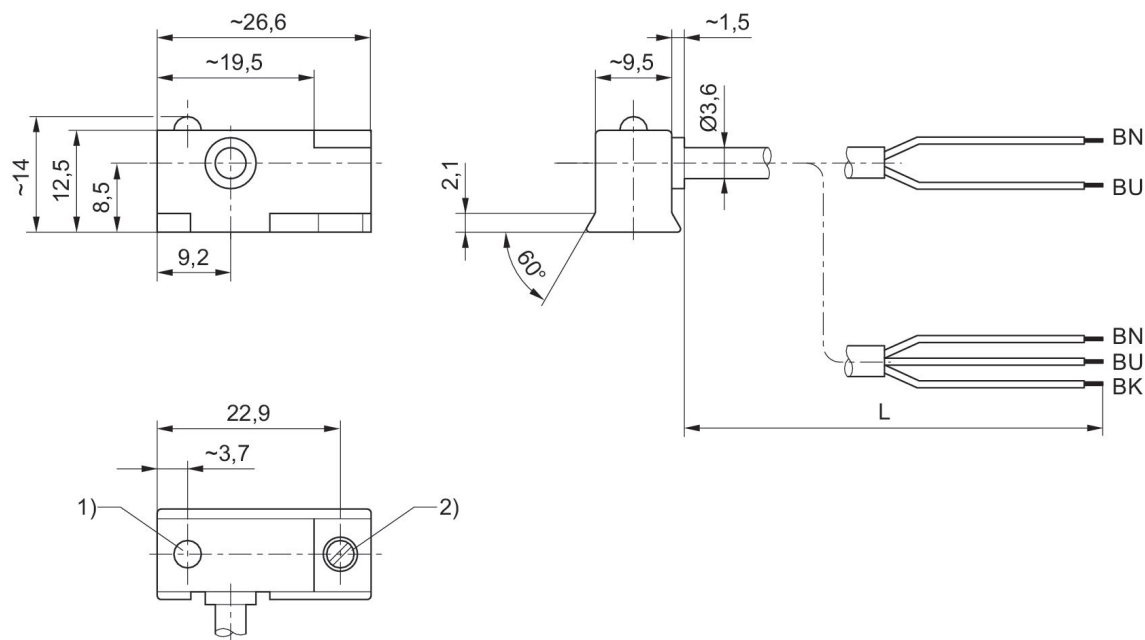
Para serie: KHZ

Conexión eléctrica 2, tipo: sin virola de cable estañada



Montaje directo para la serie	Anchura de ranura	Tipo de contacto	Conexión eléctrica número de polos	N° de material
KHZ	ranura 9 mm	Reed	De 2 polos	0830100320
KHZ	ranura 9 mm	Reed	De 2 polos	0830100380
KHZ	ranura 9 mm	Reed	De 2 polos	0830100381
KHZ	ranura 9 mm	Reed	De 2 polos	0830100382
KHZ	ranura 9 mm	Reed	De 2 polos	0830100383
KHZ	ranura 9 mm	Reed	De 3 polos	0830100390
KHZ	ranura 9 mm	Reed	De 3 polos	0830100396
KHZ	ranura 9 mm	PNP electrónico	De 3 polos	0830100385
KHZ	ranura 9 mm	PNP electrónico	De 3 polos	0830100386
KHZ	ranura 9 mm	PNP electrónico	De 3 polos	0830100387

Dimensiones



1) LED

2) Tornillo de apriete

L = longitud del cable

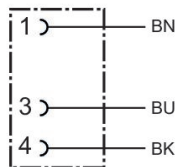
BN = marrón BK = negro BU = azul

Conector por enchufe redondo, Serie CON-RD, extremos de cables abiertos, recto

Conexión eléctrica 1, tipo: Hembrilla

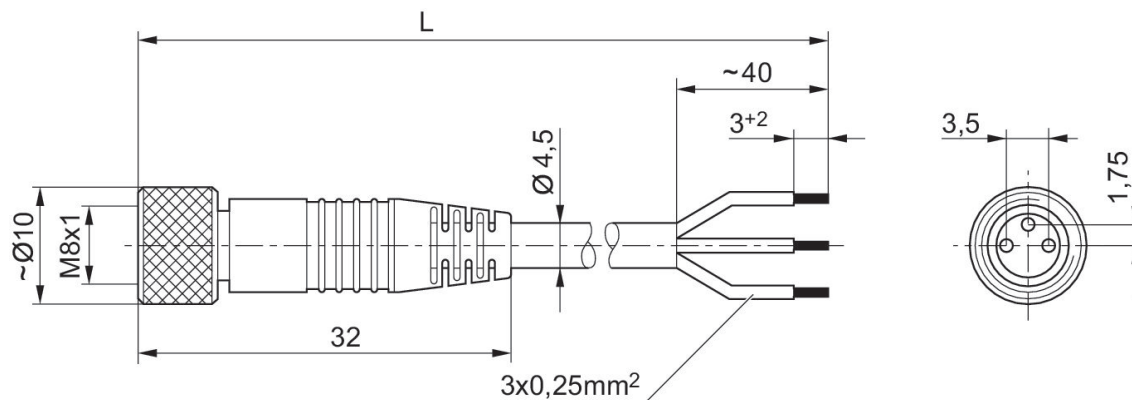
Conexión eléctrica 1, tamaño de rosca: M8x1

Conexión eléctrica 1, número de polos: De 3 polos



Tensión de servicio	Co-rriente [A]	Blindaje	Conexión eléctrica 1, tipo	Conexión eléctrica 1, tamaño de rosca	Attacco elettrico 1, codificación	Conexión eléctrica 2, tipo	Longitud del cable [m]	Cable-Ø [mm]	Sección de conductor [mm²]	Temperatura ambiente mín. [°C]	Temperatura ambiente máx. [°C]	N° de material
48 V AC/DC	4	no blindado	Hembra	M8x1	Codificado A	extremos de cables abiertos	3	4.5	0.24	-25	85	1834484166
48 V AC/DC	4	no blindado	Hembra	M8x1	Codificado A	extremos de cables abiertos	5	4.5	0.24	-25	85	1834484168
48 V AC/DC	4	no blindado	Hembra	M8x1	Codificado A	extremos de cables abiertos	10	4.5	0.24	-25	85	1834484247

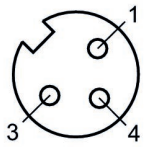
Dimensiones



L = longitud

1834484166, 1834484168, 1834484247

Esquema de pines de la hembra



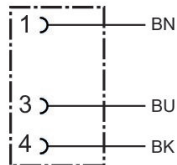
(1) BN=marrón (3) BU=Azul (4) BK=negro

Conector por enchufe redondo, Serie CON-RD, extremos de cables abiertos, acodado

Conexión eléctrica 1, tipo: Hembrilla

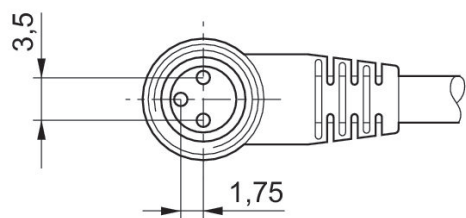
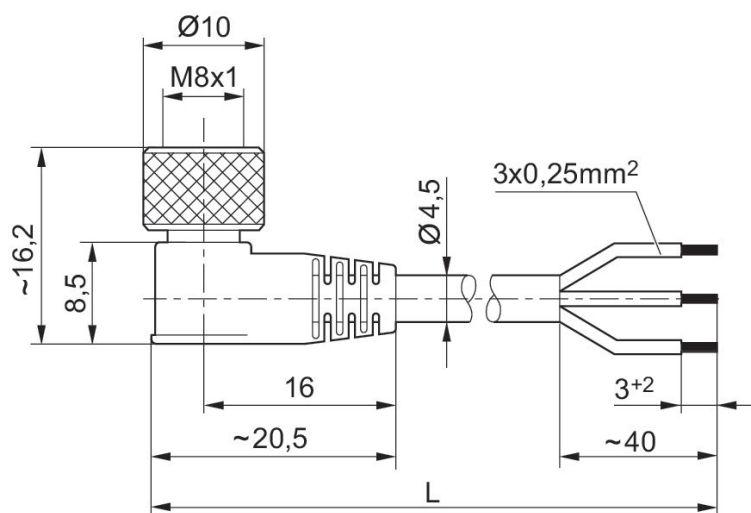
Conexión eléctrica 1, tamaño de rosca: M8x1

Conexión eléctrica 1, número de polos: De 3 polos



Tensión de servicio	Corriente [A]	Blindaje	Conexión eléctrica 1, tipo	Conexión eléctrica 1, tamaño de rosca	Attacco elettrico 1, codificación	Conexión eléctrica 2, tipo	Longitud del cable [m]	Cable-Ø [mm]	Sección de conductor [mm²]	Temperatura ambiente min. [°C]	Temperatura ambiente máx. [°C]	N° de material
48 V AC/DC	4	no blindado	Hembra	M8x1	Codificado A	extremos de cables abiertos	3	4.5	0.24	-40	85	1834484167
48 V AC/DC	4	no blindado	Hembra	M8x1	Codificado A	extremos de cables abiertos	5	4.5	0.24	-40	85	1834484169
48 V AC/DC	4	no blindado	Hembra	M8x1	Codificado A	extremos de cables abiertos	10	4.5	0.24	-40	85	1834484248

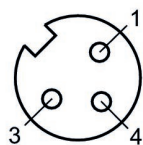
Dimensiones



L = longitud

1834484167, 1834484169, 1834484248

Esquema de pines de la hembra



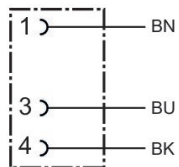
(1) BN=marrón (3) BU=Azul (4) BK=negro

Conector por enchufe redondo, Serie CON-RD, recto, 3 polos, Ø8 de encaje

Conexión eléctrica 1, tipo: Hembrilla

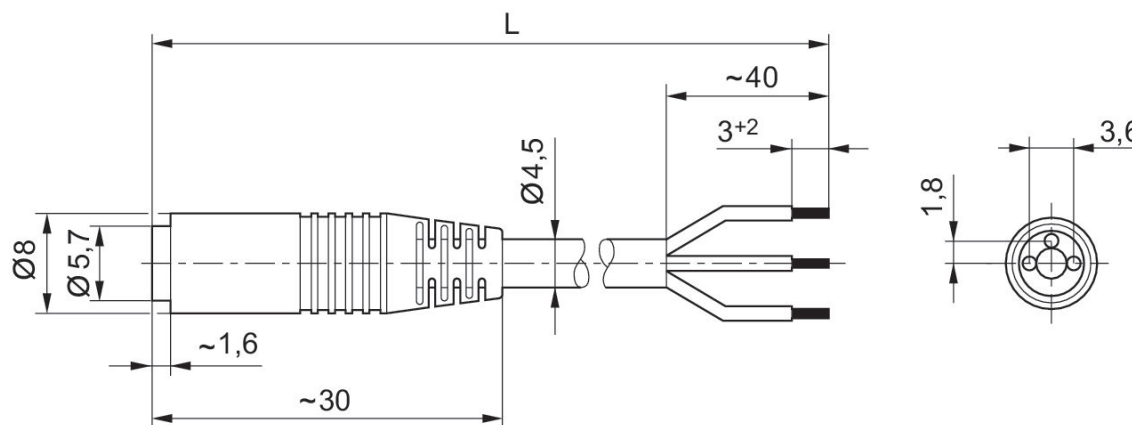
Conexión eléctrica 1, tamaño de rosca: Ø8 de encaje

Conexión eléctrica 1, número de polos: De 3 polos



Tensión de servicio	Corriente [A]	Blindaje	Conexión eléctrica 1, tipo	Conexión eléctrica 1, tamaño de rosca	Conexión eléctrica 2, tipo	Longitud del cable [m]	Cable-Ø [mm]	Sección de conductor [mm ²]	Temperatura ambiente mín. [°C]	Temperatura ambiente máx. [°C]	N° de material
48 V AC/DC	4	no blindado	Hembrilla	Ø8 de encaje	extremos de cables abiertos	5	4.5	0.25	-25	70	1834484083

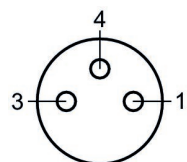
Dimensiones



L = longitud

1834484083

Esquema de pines de la hembrilla



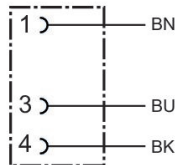
(1) BN=marrón (3) BU=Azul (4) BK=negro

Conector por enchufe redondo, Serie CON-RD, acodado, De 3 polos, Ø8 de encaje

Conexión eléctrica 1, tipo: Hembrilla

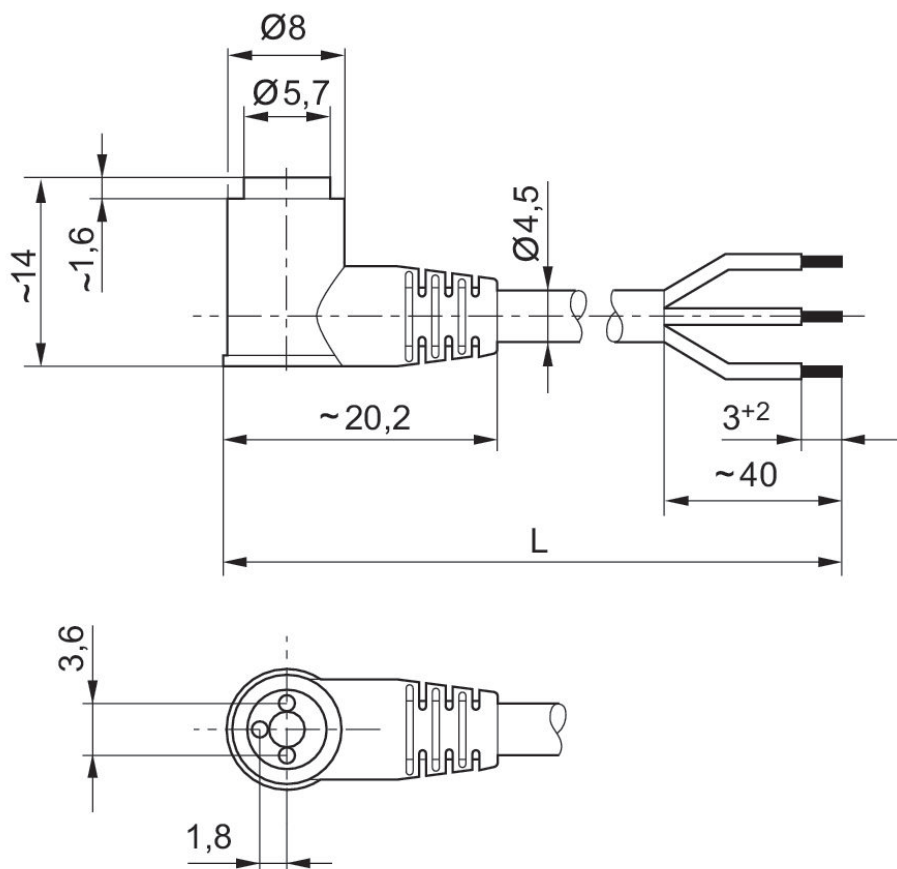
Conexión eléctrica 1, tamaño de rosca: Ø8 de encaje

Conexión eléctrica 1, número de polos: De 3 polos



Tensión de servicio	Corriente [A]	Blindaje	Conexión eléctrica 1, tipo	Conexión eléctrica 1, tamaño de rosca	Conexión eléctrica 2, tipo	Longitud del cable [m]	Cable-Ø [mm]	Sección de conductor [mm ²]	Temperatura ambiente mín. [°C]	Temperatura ambiente máx. [°C]	N° de material
48 V AC/DC	4	no blindado	Hembrilla	Ø8 de encaje	extremos de cables abiertos	5	4.5	0.25	-25	70	1834484085
48 V AC/DC	4	no blindado	Hembrilla	Ø8 de encaje	extremos de cables abiertos	10	4.5	0.25	-25	70	1834484199

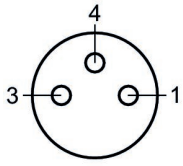
Dimensiones



L = longitud

1834484085, 1834484199

Esquema de pines de la hembra



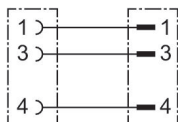
(1) BN=marrón (3) BU=Azul (4) BK=negro

Conector por enchufe redondo, Serie CON-RD, Enchufe M8x1

Conexión eléctrica 1, tipo: Enchufe

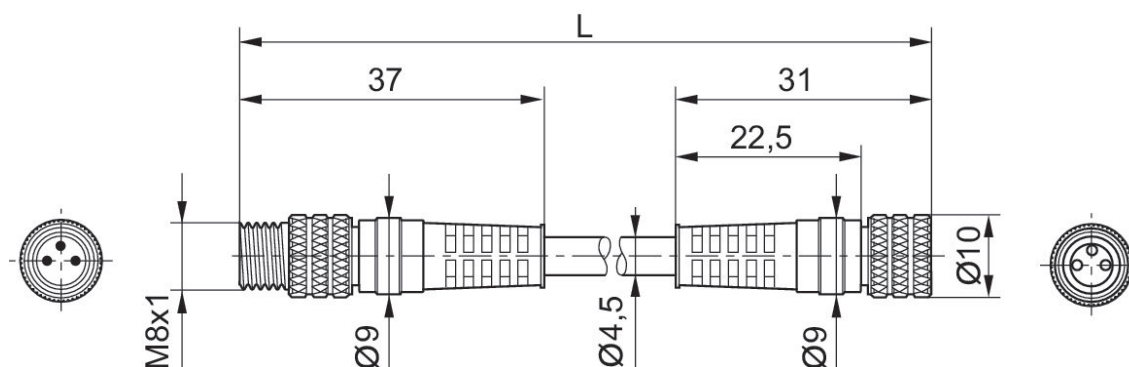
Conexión eléctrica 1, tamaño de rosca: M8x1

Conexión eléctrica 1, número de polos: De 3 polos



Blindaje	Conexión eléctrica 1, tipo	Conexión eléctrica 1, tamaño de rosca	Attacco elettrico 1, codificación	Conexión eléctrica 2, tipo	Conexión eléctrica 2, tamaño de rosca	Attacco elettrico 2, codificación	Longitud del cable [m]	Cable-Ø [mm]	N° de material
no blindado	Hembra	M8x1	Codificado A	Enchufe	M8x1	Codificado A	1	4.5	8946203702
no blindado	Hembra	M8x1	Codificado A	Enchufe	M8x1	Codificado A	2	4.5	8946203712
no blindado	Hembra	M8x1	Codificado A	Enchufe	M8x1	Codificado A	5	4.5	8946203722

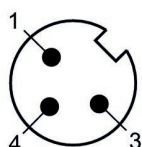
Dimensiones



L = longitud

8946203702, 8946203712, 8946203722





Esquema de pines del conector



Efficient pneumatic solutions, our program:
cylinders and drives, valves and valve systems,
air supply management, proportional pressure
control valves



Visit us: www.Emerson.com/aventics
Your local contact: Emerson.com/contactus

-  Emerson.com
-  Facebook.com/EmersonAutomationSolutions
-  LinkedIn.com/company/Emerson-Automation-Solutions
-  Twitter.com/EMR_Automation



The Emerson logo is a trademark and service mark of Emerson Electric Co. AVENTICS is a registered trademark of one of the Emerson family of companies. All other trademarks are the property of their respective owners. © 2020 Emerson Electric Co. All rights reserved.



CONSIDER IT SOLVED™