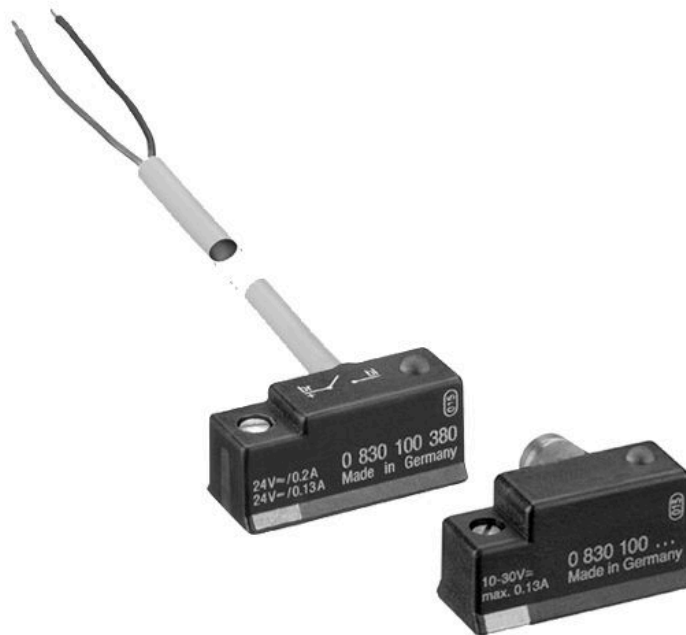


Serie ST9



AVENTICS™

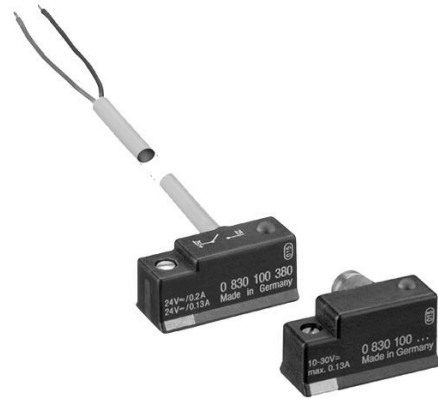
AVENTICS Serie
ST9 Magnetische
Näherungssensoren


EMERSON™

Sensoren, Serie ST9

Die Sensoren der Serie ST9 von AVENTICS wurden speziell für Kurzhubzylinder entwickelt und bieten ein schlankes Design und praktische Handhabung. Sie gleiten leicht in die 9-mm-Schwalbenschwanzmutter und lassen sich mit einer einzigen Schraube sicher befestigen. Insbesondere bei extrem kurzen Zylindern ermöglicht der seitlich am Gehäuse befindliche elektrische Anschluss ein leichtes Anziehen und Entfernen der Leitungen.

- Für 9-mm-Schwalbenschwanzmutter geeignet
- Breites Angebot an Ausführungen mit verschiedenen Leitungslängen und Anschlüssen
- Mit einem M8-Stecker direkt am Sensorgehäuse oder an den freien Drahtenden
- Wartungsfreundlich, da die Leitung direkt auf das Gehäuse montiert werden kann
- Reed- und elektronische PNP-Sensor-Ausführungen verfügbar



Produktübersicht

Magnetische Näherungssensoren

	Seite
Sensor, Serie ST9, Stecker M8.....	4
Sensor, Serie ST9, Snap-Ø8 , 3-polig.....	6
Sensor, Serie ST9, mit Kabel.....	8

Elektrisches Zubehör

Rundsteckverbinder, Serie CON-RD, offene Kabelenden, gerade.....	9
Rundsteckverbinder, Serie CON-RD, offene Kabelenden, gewinkelt.....	10
Rundsteckverbinder, Serie CON-RD, gerade, 3-polig, Snap-Ø8.....	12
Rundsteckverbinder, Serie CON-RD, gewinkelt, 3-polig, Snap-Ø8.....	13
Rundsteckverbinder, Serie CON-RD, Stecker M8x1.....	15

Sensor, Serie ST9, Stecker M8

Fur Serie: KHZ

Elektrischer Anschluss 2, Typ: Stecker

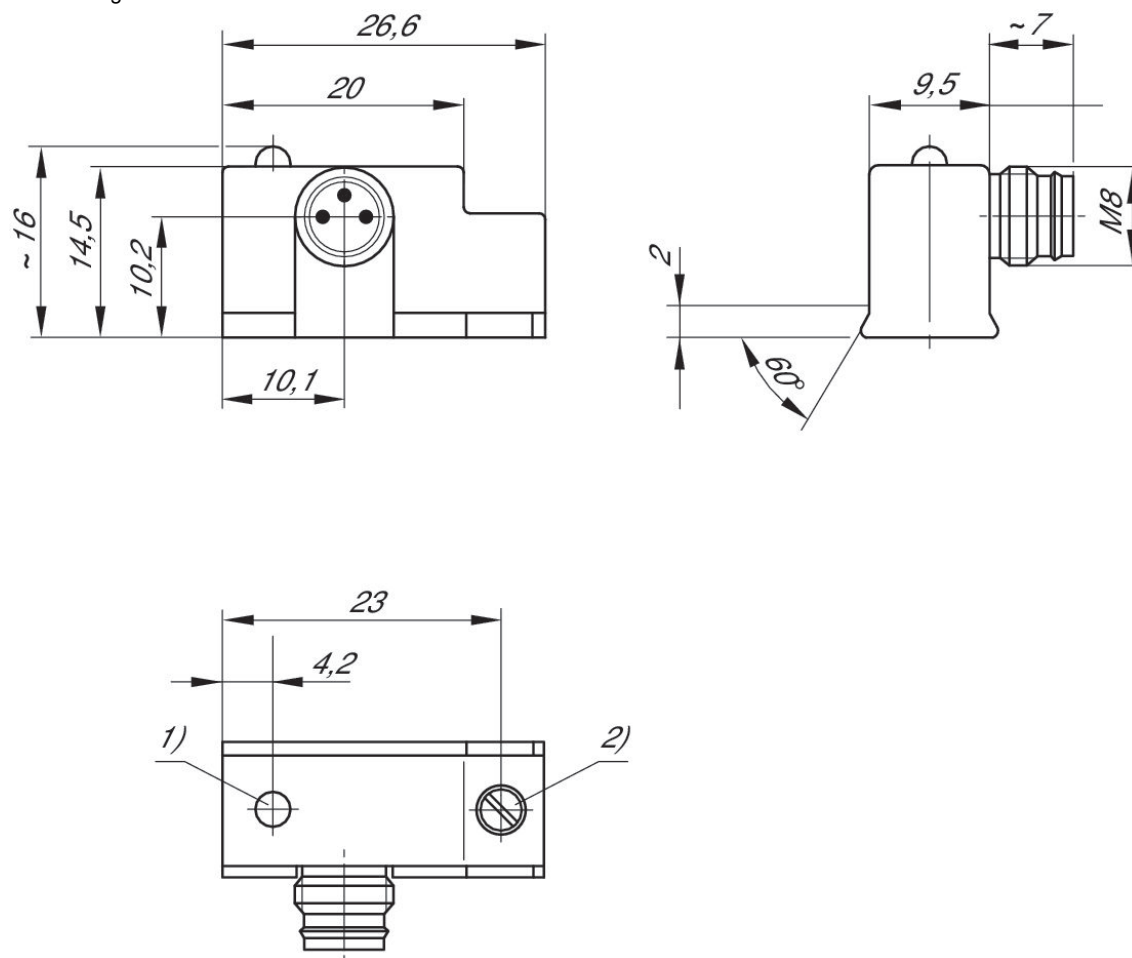
Elektrischer Anschluss 2, Gewindegroe: M8

Elektrischer Anschluss 2, Anzahl Pole: 3-polig



Direktmonta- ge fur Serie	Nutbreite	Kontaktart	Elektrischer An- schluss Groe	Elektrischer An- schluss Anzahl Pole	Materialnummer
KHZ	9 mm Nut	Reed	M8	3-polig	0830100486
KHZ	9 mm Nut	elektronisch PNP	M8	3-polig	0830100487

Abmessungen



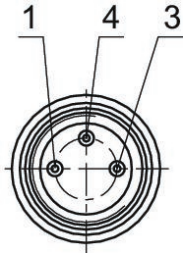
1) LED

2) Klemmschraube

M8: Kombi-Stecker kann mit Ventilsteckern $\varnothing 6,5$ mm und M8 kombiniert werden.

0830100486, 0830100487

Pin-Belegung M8x1 (3-polig)



Pin	Belegung
1	(+)
3	(-)
4	(OUT)

Sensor, Serie ST9, Snap-Ø8 , 3-polig

Für Serie: KHZ

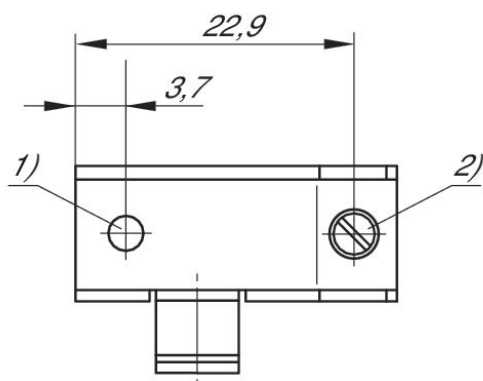
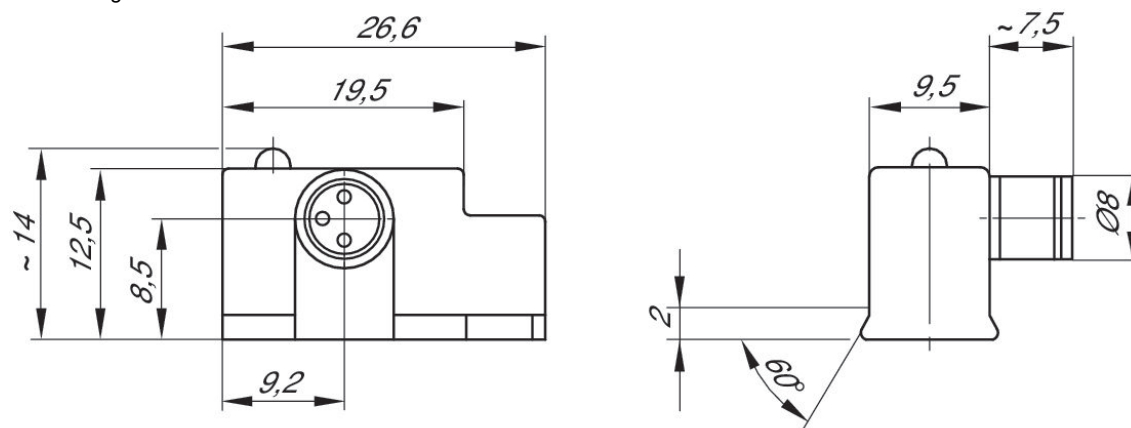
Elektrischer Anschluss 2, Gewindegröße: Snap-Ø8

Elektrischer Anschluss 2, Anzahl Pole: 2-polig



Direktmonta- ge für Serie	Nutbreite	Kontaktart	Elektrischer An- schluss Größe	Elektrischer An- schluss Anzahl Pole	Materialnummer
KHZ	9 mm Nut	Reed	Snap-Ø8	2-polig	0830100460

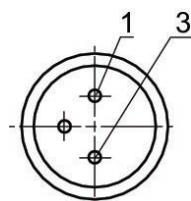
Abmessungen



- 1) LED
- 2) Klemmschraube

0830100460

Pin-Belegung



Pin	Belegung
1	(+)
3	(-)
	EN 60947-5-2:1998

Sensor, Serie ST9, mit Kabel

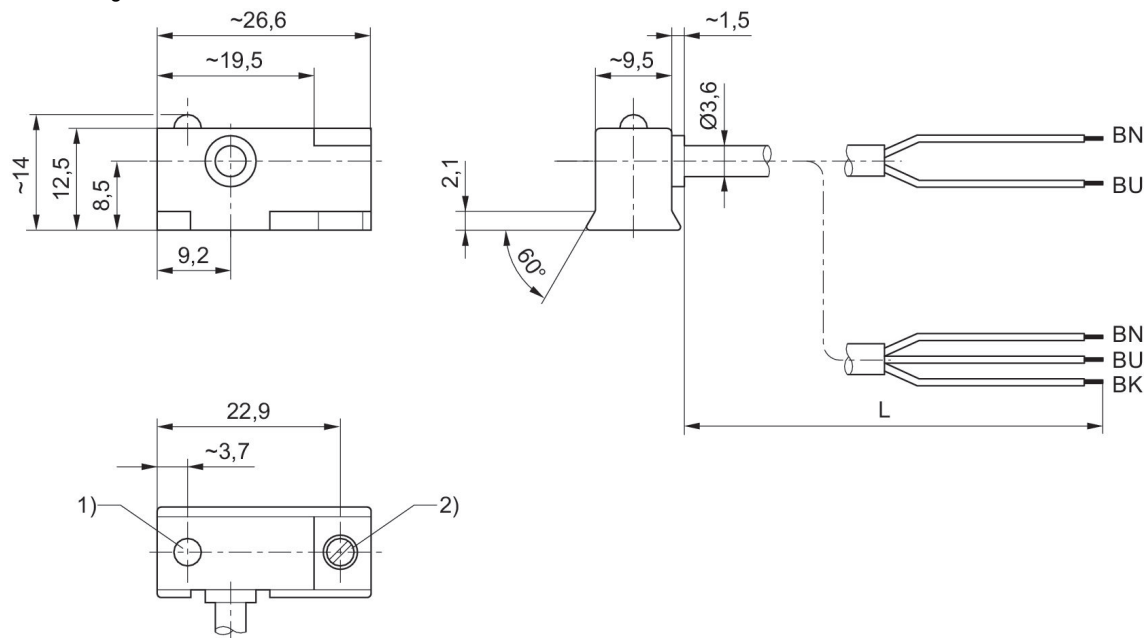
Fur Serie: KHZ

Elektrischer Anschluss 2, Typ: Aderenden verzinkt



Direktmontage fur Serie	Nutbreite	Kontaktart	Elektrischer Anschluss Anzahl Pole	Materialnummer
KHZ	9 mm Nut	Reed	2-polig	0830100320
KHZ	9 mm Nut	Reed	2-polig	0830100380
KHZ	9 mm Nut	Reed	2-polig	0830100381
KHZ	9 mm Nut	Reed	2-polig	0830100382
KHZ	9 mm Nut	Reed	2-polig	0830100383
KHZ	9 mm Nut	Reed	3-polig	0830100390
KHZ	9 mm Nut	Reed	3-polig	0830100396
KHZ	9 mm Nut	elektronisch PNP	3-polig	0830100385
KHZ	9 mm Nut	elektronisch PNP	3-polig	0830100386
KHZ	9 mm Nut	elektronisch PNP	3-polig	0830100387

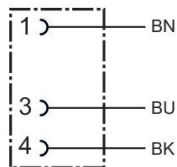
Abmessungen



- 1) LED
- 2) Klemmschraube
- L = Kabellange
- BN = braun BK = schwarz BU = blau

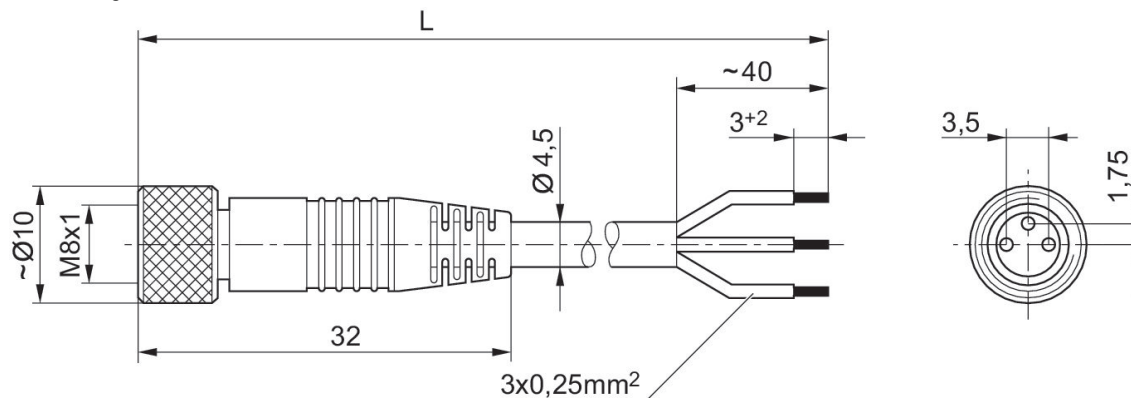
Rundsteckverbinder, Serie CON-RD, offene Kabelenden, gerade

Elektrischer Anschluss 1, Typ: Buchse
Elektrischer Anschluss 1, Gewindegroe: M8x1
Elektrischer Anschluss 1, Anzahl Pole: 3-polig



Be- triebs- span- nung	Strom [A]	Schir- mung	Elektri- scher An- schluss 1, Typ	Elektri- scher An- schluss 1, Ge- winde- groe	Elektri- scher An- schluss 1, Co- dierung	Elektri- scher An- schluss 2, Typ	Kabel- lange [m]	Kabel-Ø [mm]	Leiter- quer- schnitt [mm²]	Umge- bungs- tempe- ratur min. [°C]	Umge- bungs- tempe- ratur max. [°C]	Materialnummer
48 V AC/ DC	4	unge- schirmt	Buchse	M8x1	A-codiert	offene Kabelen- den	3	4.5	0.24	-25	85	1834484166
48 V AC/ DC	4	unge- schirmt	Buchse	M8x1	A-codiert	offene Kabelen- den	5	4.5	0.24	-25	85	1834484168
48 V AC/ DC	4	unge- schirmt	Buchse	M8x1	A-codiert	offene Kabelen- den	10	4.5	0.24	-25	85	1834484247

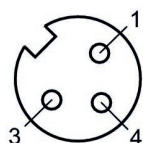
Abmessungen



L = Lange

1834484166, 1834484168, 1834484247

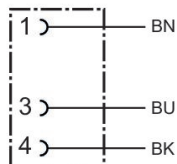
Polbild Buchse



(1) BN=braun (3) BU=blau (4) BK=schwarz

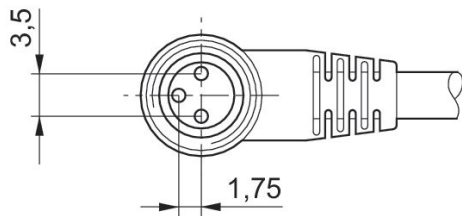
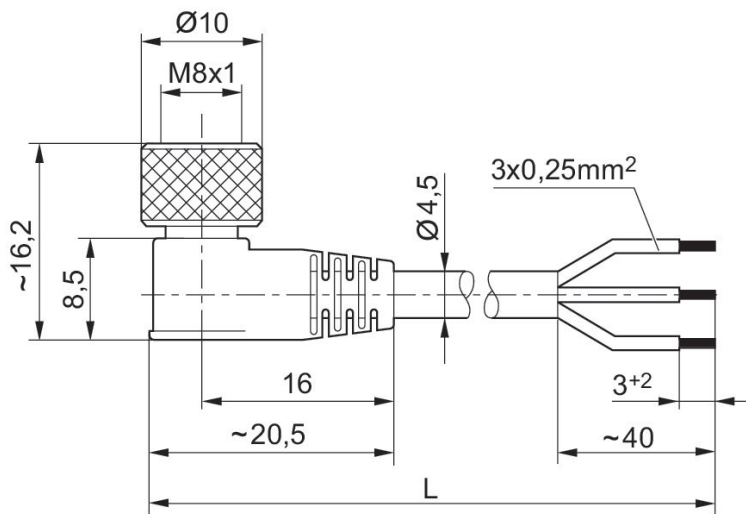
Rundsteckverbinder, Serie CON-RD, offene Kabelenden, gewinkelt

Elektrischer Anschluss 1, Typ: Buchse
Elektrischer Anschluss 1, Gewindegroe: M8x1
Elektrischer Anschluss 1, Anzahl Pole: 3-polig



Be- triebs- span- nung	Strom [A]	Schir- mung	Elektri- scher An- schluss 1, Typ	Elektri- scher An- schluss 1, Ge- winde- groe	Elektri- scher An- schluss 1, Co- dierung	Elektri- scher An- schluss 2, Typ	Kabel- lange [m]	Kabel-Ø [mm]	Leiter- quer- schnitt [mm²]	Umge- bungs- tempe- ratur min. [°C]	Umge- bungs- tempe- ratur max. [°C]	Materialnummer
48 V AC/ DC	4	unge- schirmt	Buchse	M8x1	A-codiert	offene Kabelen- den	3	4.5	0.24	-40	85	1834484167
48 V AC/ DC	4	unge- schirmt	Buchse	M8x1	A-codiert	offene Kabelen- den	5	4.5	0.24	-40	85	1834484169
48 V AC/ DC	4	unge- schirmt	Buchse	M8x1	A-codiert	offene Kabelen- den	10	4.5	0.24	-40	85	1834484248

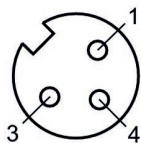
Abmessungen



L = Lange

1834484167, 1834484169, 1834484248

Polbild Buchse



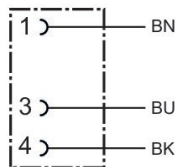
(1) BN=braun (3) BU=blau (4) BK=schwarz

Rundsteckverbinder, Serie CON-RD, gerade, 3-polig, Snap-Ø8

Elektrischer Anschluss 1, Typ: Buchse

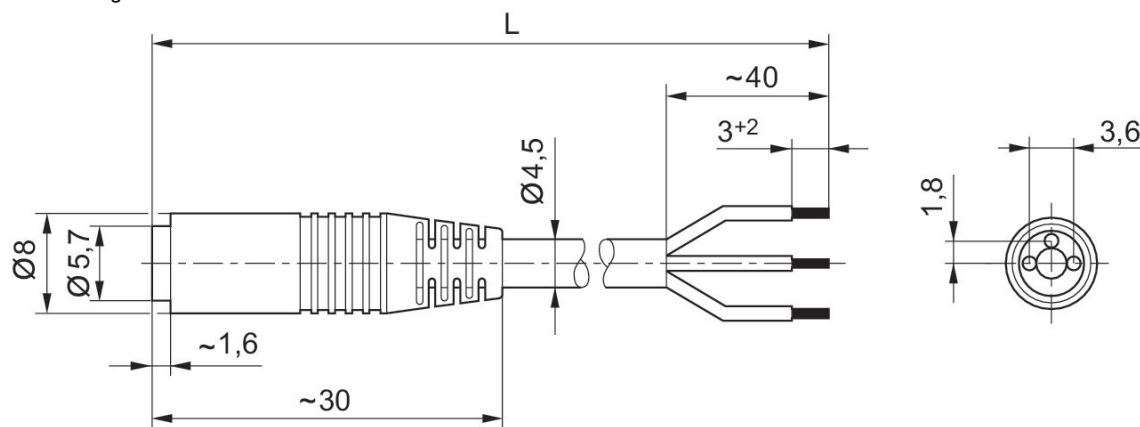
Elektrischer Anschluss 1, Gewindegroe: Snap-Ø8

Elektrischer Anschluss 1, Anzahl Pole: 3-polig



Betriebsspannung	Strom [A]	Schirmung	Elektrischer Anschluss 1, Typ	Elektrischer Anschluss 1, Gewindegroe	Elektrischer Anschluss 2, Typ	Kabel-lange [m]	Kabel-Ø [mm]	Leiterquer-schnitt [mm²]	Umgebungs-temperatur min. [°C]	Umgebungs-temperatur max. [°C]	Materialnummer
48 V AC/DC	4	unge-schirmt	Buchse	Snap-Ø8	offene Kabelenden	5	4.5	0.25	-25	70	1834484083

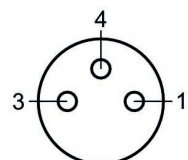
Abmessungen



L = Lange

1834484083

Polbild Buchse



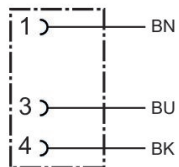
(1) BN=braun (3) BU=blau (4) BK=schwarz

Rundsteckverbinder, Serie CON-RD, gewinkelt, 3-polig, Snap-Ø8

Elektrischer Anschluss 1, Typ: Buchse

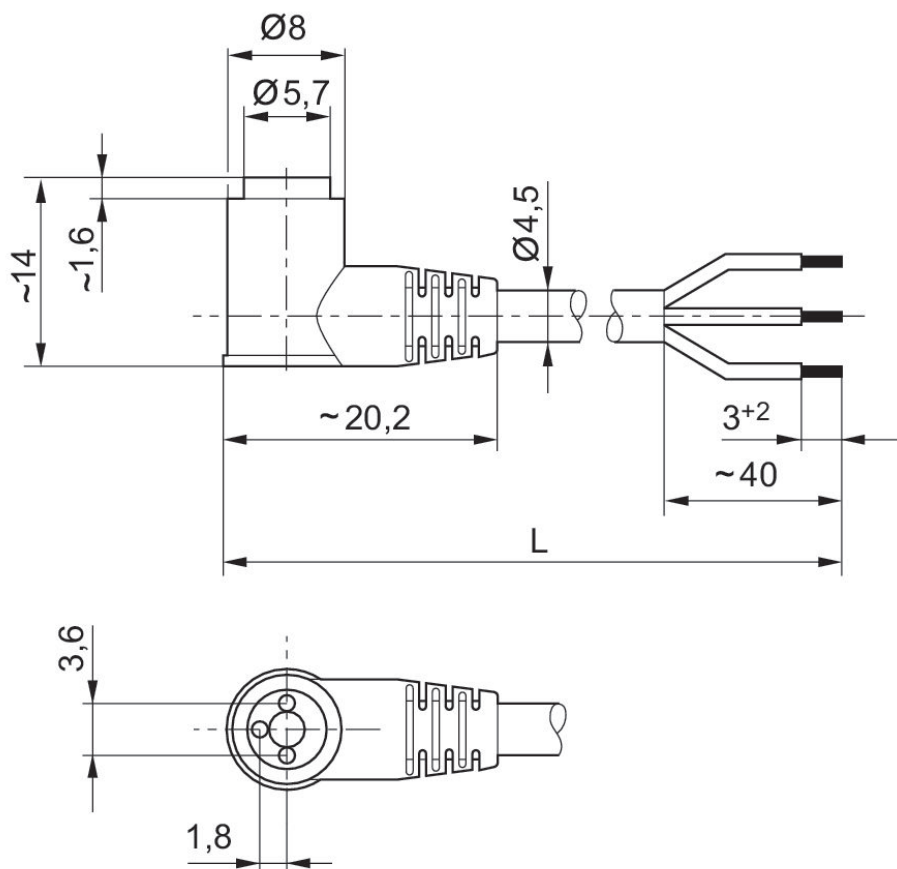
Elektrischer Anschluss 1, Gewindegroe: Snap-Ø8

Elektrischer Anschluss 1, Anzahl Pole: 3-polig



Betriebsspannung	Strom [A]	Schirmung	Elektrischer Anschluss 1, Typ	Elektrischer Anschluss 1, Gewindegroe	Elektrischer Anschluss 2, Typ	Kabel-lange [m]	Kabel-Ø [mm]	Leiterquer-schnitt [mm²]	Umgebungs-temperatur min. [°C]	Umgebungs-temperatur max. [°C]	Materialnummer
48 V AC/DC	4	unge-schirmt	Buchse	Snap-Ø8	offene Kabelenden	5	4.5	0.25	-25	70	1834484085
48 V AC/DC	4	unge-schirmt	Buchse	Snap-Ø8	offene Kabelenden	10	4.5	0.25	-25	70	1834484199

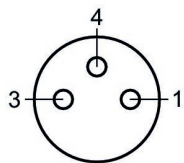
Abmessungen



L = Lange

1834484085, 1834484199

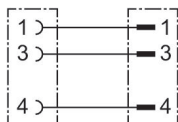
Polbild Buchse



(1) BN=braun (3) BU=blau (4) BK=schwarz

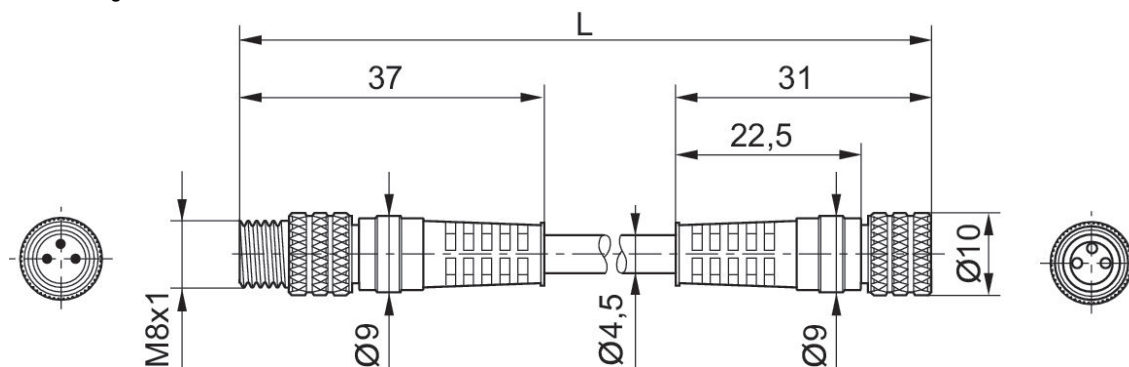
Rundsteckverbinder, Serie CON-RD, Stecker M8x1

Elektrischer Anschluss 1, Typ: Stecker
Elektrischer Anschluss 1, Gewindegroe: M8x1
Elektrischer Anschluss 1, Anzahl Pole: 3-polig



Schirmung	Elektrischer Anschluss 1, Typ	Elektrischer Anschluss 1, Gewindegroe	Elektrischer Anschluss 1, Codierung	Elektrischer Anschluss 2, Typ	Elektrischer Anschluss 2, Gewindegroe	Elektrischer Anschluss 2, Codierung	Kabellange [m]	Kabel-Ø [mm]	Materialnummer
ungeschirmt	Buchse	M8x1	A-codiert	Stecker	M8x1	A-codiert	1	4.5	8946203702
ungeschirmt	Buchse	M8x1	A-codiert	Stecker	M8x1	A-codiert	2	4.5	8946203712
ungeschirmt	Buchse	M8x1	A-codiert	Stecker	M8x1	A-codiert	5	4.5	8946203722

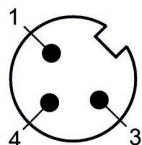
Abmessungen



L = Lange

8946203702, 8946203712, 8946203722





Polbild Stecker



Efficient pneumatic solutions, our program:
cylinders and drives, valves and valve systems,
air supply management, proportional pressure
control valves



Visit us: www.Emerson.com/aventics
Your local contact: Emerson.com/contactus

-  Emerson.com
-  Facebook.com/EmersonAutomationSolutions
-  LinkedIn.com/company/Emerson-Automation-Solutions
-  Twitter.com/EMR_Automation



The Emerson logo is a trademark and service mark of Emerson Electric Co. AVENTICS is a registered trademark of one of the Emerson family of companies. All other trademarks are the property of their respective owners. © 2020 Emerson Electric Co. All rights reserved.



CONSIDER IT SOLVED™