

Serie ST6



AVENTICS™

**Sensores de aproximación
magnética AVENTICS serie ST6**


EMERSON™

Sensores, Serie ST6

Los sensores AVENTICS de la serie ST6 están indicados para el montaje en ranuras en T de 6 mm, así como en la fijación del sensor al cilindro. Son aptos para el montaje en todo tipo de cilindros redondos, de tirantes y perfilados AVENTICS. Gracias a su forma compacta y optimizada, los sensores se pueden ajustar a nivel en las ranuras ya existentes e integrar en cualquier entorno de maquinaria, incluso con fijación de sensor. Los bordes de retención del lateral del sensor simplifican el montaje, permiten llegar a emplazamientos de difícil acceso y facilitan el montaje suspendido. El tornillo de ajuste duradero sujeta el sensor en la posición deseada y resiste a choques o vibraciones.

- Sensores universales para tuerca de 6 mm normalizada
- Montaje en la tuerca desde arriba (montaje "drop-in")
- Amplia gama de versiones con diferentes longitudes de cable y conexiones
- Tornillo de ajuste combinado con hexágono interior y tornillo de ranura
- Versiones ATEX disponibles
- Se encuentran disponibles versiones para alta y baja temperatura



Vista general del producto

Sensores de aproximación magnéticos

| | |
|--|----|
| Sensores, Serie ST6, extremos de cables abiertos, de 2 polos, Reed..... | 4 |
| Sensores, Serie ST6, extremos de cables abiertos, de 2 polos, Reed, ATEX..... | 6 |
| Sensores, Serie ST6, extremos de cables abiertos, de 2 polos, ATEX..... | 7 |
| Sensores, Serie ST6, extremos de cables abiertos, de 2 polos, Resistente al calor..... | 8 |
| Sensores, Serie ST6, extremos de cables abiertos, de 3 polos, resistente al frío..... | 9 |
| Sensores, Serie ST6, extremos de cables abiertos, de 3 polos, M8, resistente al frío..... | 10 |
| Sensores, Serie ST6, extremos de cables abiertos, de 3 polos, M12, resistente al frío..... | 11 |
| Sensores, Serie ST6, extremos de cables abiertos, de 3 polos, NPN..... | 12 |
| Sensores, Serie ST6, extremos de cables abiertos, de 3 polos, PNP..... | 13 |
| Sensores, Serie ST6, extremos de cables abiertos, de 3 polos, Reed..... | 15 |
| Sensores, Serie ST6, extremos de cables abiertos, de 3 polos, PNP, ATEX..... | 17 |
| Sensores, Serie ST6, enchufe M8..... | 18 |
| Sensores, Serie ST6, enchufe M8x1, con tornillo moleteado..... | 20 |
| Sensores, Serie ST6, enchufe M8x1, ATEX..... | 23 |
| Sensores, Serie ST6, enchufe M12x1..... | 25 |
| Sensores, Serie ST6, enchufe M12x1, con tornillo moleteado..... | 27 |
| Sensores, Serie ST6, enchufe M12x1, con tornillo moleteado, ATEX..... | 28 |
| Sensor, Serie ST6, para serie CCL-IC, extremos de cables abiertos..... | 30 |
| Sensor, Serie ST6, para serie CCL-IC, M8..... | 32 |
| Sensor, Serie ST6, para serie CCL-IC, M12..... | 34 |

Accesorios eléctricos

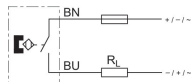
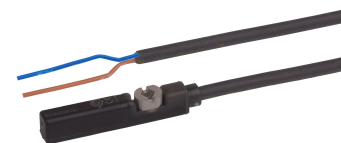
| | |
|---|----|
| Conector por enchufe redondo, Serie CON-RD, extremos de cables abiertos, recto..... | 36 |
| Conector por enchufe redondo, Serie CON-RD, extremos de cables abiertos, recto..... | 38 |
| Conector por enchufe redondo, Serie CON-RD, Enchufe M8x1..... | 40 |
| Conector por enchufe redondo, Serie CON-RD..... | 41 |

Accesorios mecánicos

| | |
|------------------------------------|----|
| Fijación de sensor, Serie CB1..... | 42 |
| Fijación de sensor, Serie CB1..... | 43 |
| Fijación de sensor, Serie CB1..... | 44 |
| Fijación de sensor, Serie CB1..... | 46 |
| Fijación de sensor, Serie CB1..... | 47 |
| Fijación de sensor, Serie CB1..... | 49 |
| Fijación de sensor, Serie CB1..... | 50 |
| Fijación de sensor, Serie CB1..... | 51 |
| Fijación de sensor, Serie CB1..... | 52 |
| Fijación de sensor, Serie CB1..... | 53 |
| Placa de matrícula..... | 54 |

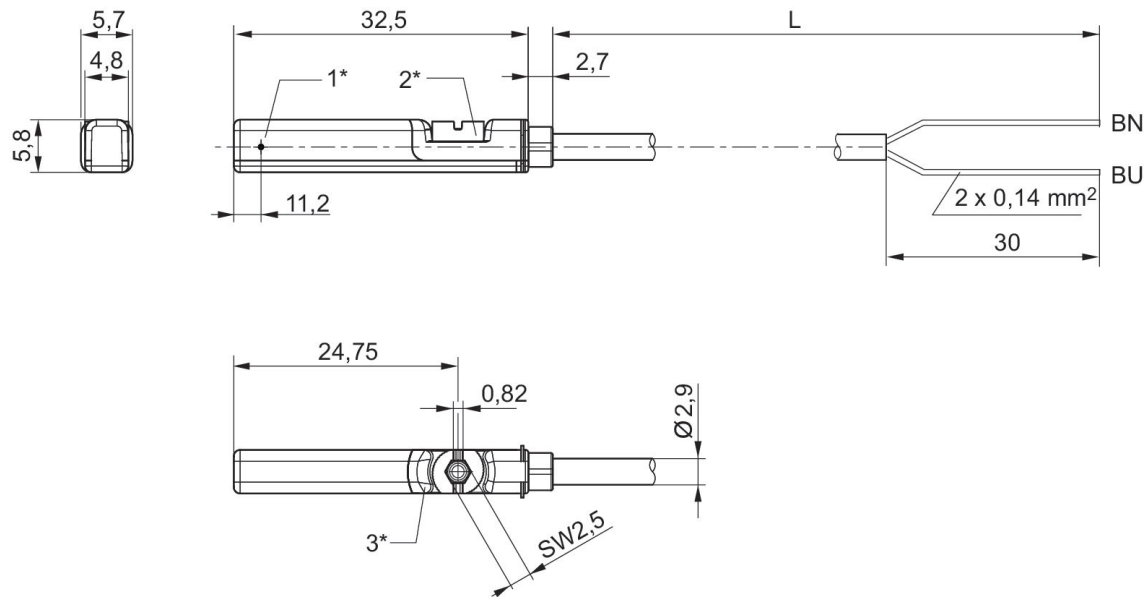
Sensores, Serie ST6, extremos de cables abiertos, de 2 polos, Reed

Para serie: PRA CCI KPZ SSI GPC CVI
 para el montaje en la serie: TRB ITS 167 C12P CCL-IS MNI CSL-RD RPC ICS-D2
 ICM KHZ TRR
 Conexión eléctrica 2, tipo: sin virola de cable estañada
 Certificados: Declaración de conformidad CE cULus RoHS UL (Underwriters Laboratories)



| Montaje directo para la serie | Montaje indirecto para la serie | Tipo de contacto | Recubrimiento de cable | Tensión de conmutación DC, máx. [A] | Tensión de conmutación AC, máx. [A] | Tensión de funcionamiento DC, mín. [V DC] | Tensión de funcionamiento DC, máx. [V DC] | Tensión de funcionamiento AC, mín. [V AC] | Tensión de servicio AC, máx. [V AC] | Versión | Longitud del cable L [m] | N° de material |
|-------------------------------|--|------------------|------------------------|-------------------------------------|-------------------------------------|---|---|---|-------------------------------------|---|--------------------------|----------------|
| PRA, CCI, KPZ, SSI, GPC, CVI | TRB, ITS, 167, C12P, CCL-IS, MNI, CSL-RD, RPC, ICS-D2, ICM, KHZ, TRR | Reed | Poliuretano | 0.13 | 0.13 | 10 | 230 | 10 | 230 | Protegido contra inversión de polaridad | 3 | R412022866 |
| PRA, CCI, KPZ, SSI, GPC, CVI | TRB, ITS, 167, C12P, CCL-IS, MNI, CSL-RD, RPC, ICS-D2, ICM, KHZ, TRR | Reed | Poliuretano | 0.13 | 0.13 | 10 | 230 | 10 | 230 | Protegido contra inversión de polaridad | 5 | R412027170 |

Dimensiones



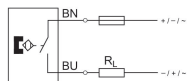
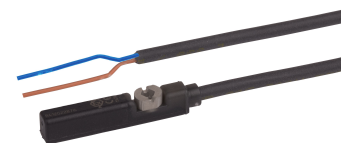
1* = punto de conmutación 2* = tornillo de bloqueo 3* = ventana de LED transparente
L = longitud del cable BN=marrón, BU=azul

Sensores, Serie ST6, extremos de cables abiertos, de 2 polos, Reed, ATEX

Para serie: PRA PRE CCI KPZ SSI GPC CVI
 para el montaje en la serie: TRB ITS CCL-IS MNI CSL-RD RPC ICS-D2 ICM KHZ
 TRR

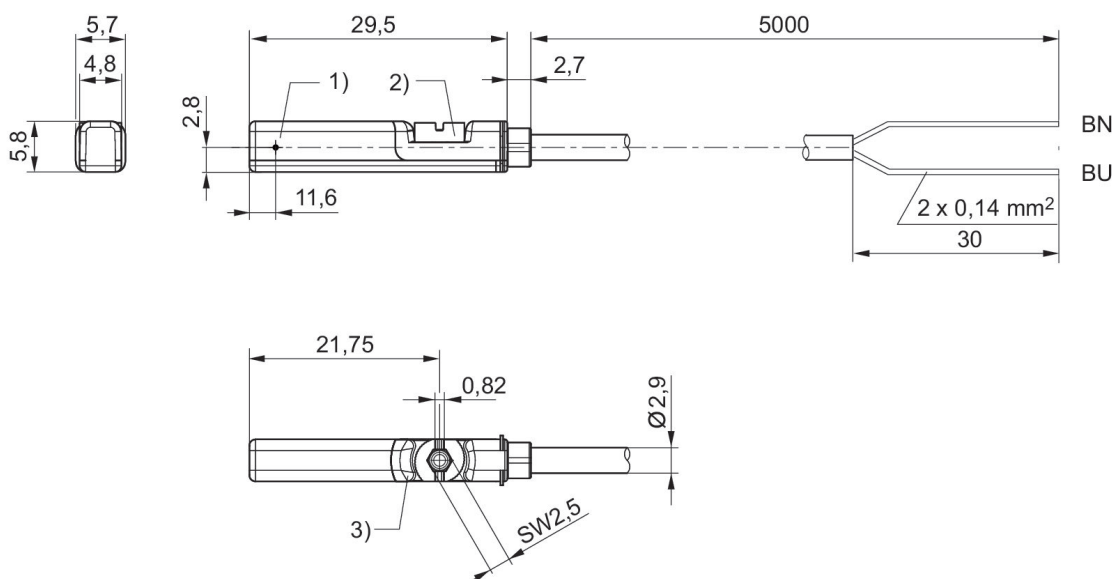
Conexión eléctrica 2, tipo: extremos de cables abiertos
 Certificados: ATEX Declaración de conformidad CE cULus RoHS UL (Underwriters
 Laboratories)

Conexión eléctrica 2, número de polos: De 2 polos



| Montaje directo para la serie | Montaje indirecto para la serie | Tipo de contacto | Recubrimiento de cable | Tensión de funcionamiento DC, mín. [V DC] | Tensión de funcionamiento DC, máx. [V DC] | Tensión de funcionamiento AC, mín. [V AC] | Tensión de servicio AC, máx. [V AC] | Longitud del cable L [m] | N° de material |
|-----------------------------------|---|------------------|------------------------|---|---|---|-------------------------------------|--------------------------|----------------|
| PRA, PRE, CCI, KPZ, SSI, GPC, CVI | TRB, ITS, CCL-IS, MNI, CSL-RD, RPC, ICS-D2, ICM, KHZ, TRR | Reed | Poliuretano | 5 | 30 | 5 | 30 | 5 | R412027175 |

Dimensiones en mm



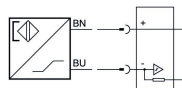
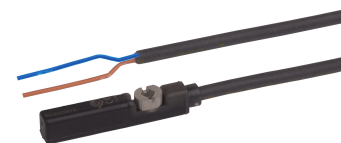
- 1) Punto de conmutación
 - 2) Tornillo de bloqueo
 - 3) Ventana de LED transparente
- BN = marrón, BU = azul

Sensores, Serie ST6, extremos de cables abiertos, de 2 polos, ATEX

Para serie: PRA PRE CCI KPZ SSI GPC CVI
 para el montaje en la serie: TRB ITS CCL-IS MNI CSL-RD RPC ICS-D2 ICM KHZ
 TRR

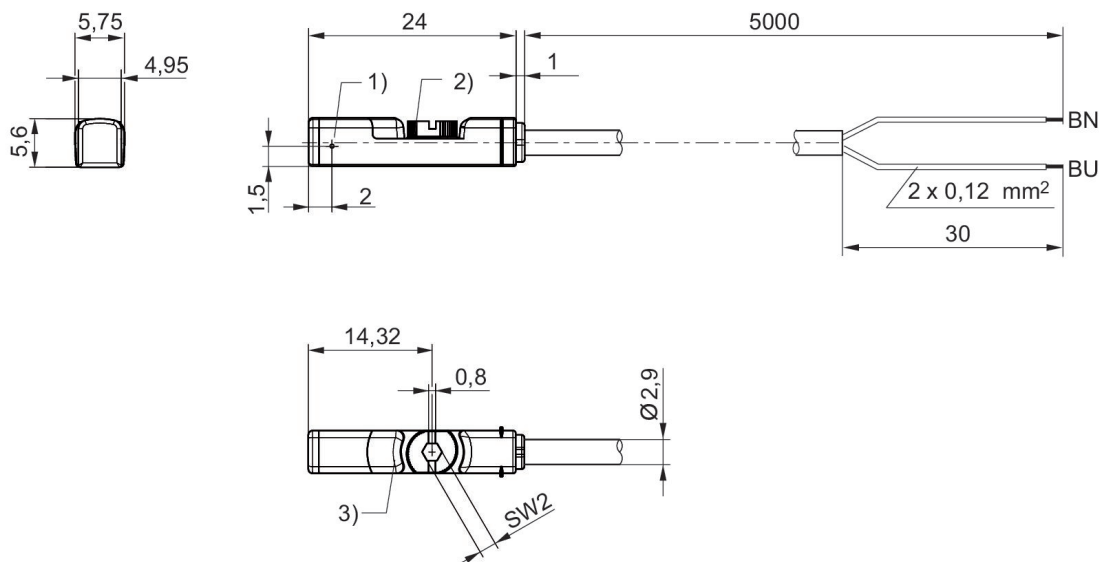
Conexión eléctrica 2, tipo: Clips para extremos de cable
 Certificados: ATEX Declaración de conformidad CE cULus RoHS UL (Underwriters
 Laboratories)

Conexión eléctrica 2, número de polos: De 2 polos



| Montaje directo para la serie | Montaje indirecto para la serie | Recubrimiento de cable | Tensión de funcionamiento DC, máx. [V DC] | Longitud del cable L [m] | N° de material |
|-----------------------------------|---|------------------------|---|--------------------------|----------------|
| PRA, PRE, CCI, KPZ, SSI, GPC, CVI | TRB, ITS, CCL-IS, MNI, CSL-RD, RPC, ICS-D2, ICM, KHZ, TRR | Poliuretano | 8.2 | 5 | R412027174 |

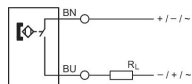
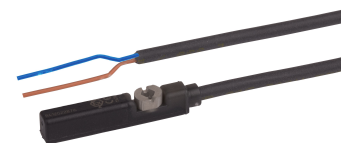
Dimensiones en mm



- 1) Punto de conmutación
 - 2) Tornillo de bloqueo
 - 3) Ventana de LED transparente
- BN = marrón, BU = azul

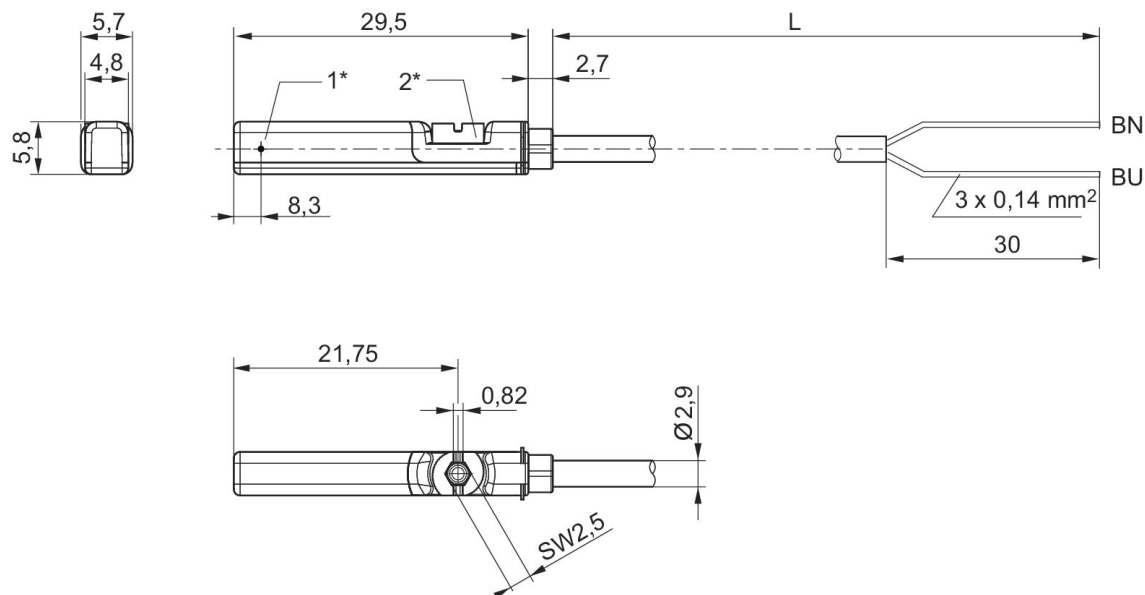
Sensores, Serie ST6, extremos de cables abiertos, de 2 polos, Resistente al calor

Para serie: PRA PRE CCI KPZ
 para el montaje en la serie: TRB ITS MNI CSL-RD RPC
 Conexión eléctrica 2, tipo: extremos de cables abiertos
 Resistencia a la temperatura: Resistente al calor
 Certificados: RoHS UL (Underwriters Laboratories)



| Montaje directo para la serie | Montaje indirecto para la serie | Tipo de contacto | Recubrimiento de cable | Tensión de conmutación DC, máx. [A] | Tensión de conmutación AC, máx. [A] | Tensión de funcionamiento DC, mín. [V DC] | Tensión de funcionamiento DC, máx. [V DC] | Tensión de funcionamiento AC, mín. [V AC] | Tensión de servicio AC, máx. [V AC] | Versión | Longitud del cable L [m] | N° de material |
|-------------------------------|---------------------------------|------------------|------------------------|-------------------------------------|-------------------------------------|---|---|---|-------------------------------------|---|--------------------------|----------------|
| PRA, PRE, CCI, KPZ | TRB, ITS, MNI, CSL-RD, RPC | Reed | Poliuretano | 0.13 | 0.13 | 0 | 30 | 0 | 30 | Protegido contra inversión de polaridad | 3 | R412022865 |
| PRA, PRE, CCI, KPZ | TRB, ITS, MNI, CSL-RD, RPC | Reed | Poliuretano | 0.13 | 0.13 | 0 | 30 | 0 | 30 | Protegido contra inversión de polaridad | 10 | R412022867 |

Dimensiones



1* = punto de conmutación 2* = tornillo de bloqueo
 L = longitud del cable BN=marrón, BU=azul

Sensores, Serie ST6, extremos de cables abiertos, de 3 polos, resistente al frío

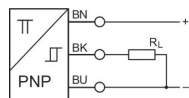
Para serie: PRA

para el montaje en la serie: TRB ITS

Conexión eléctrica 2, tipo: extremos de cables abiertos

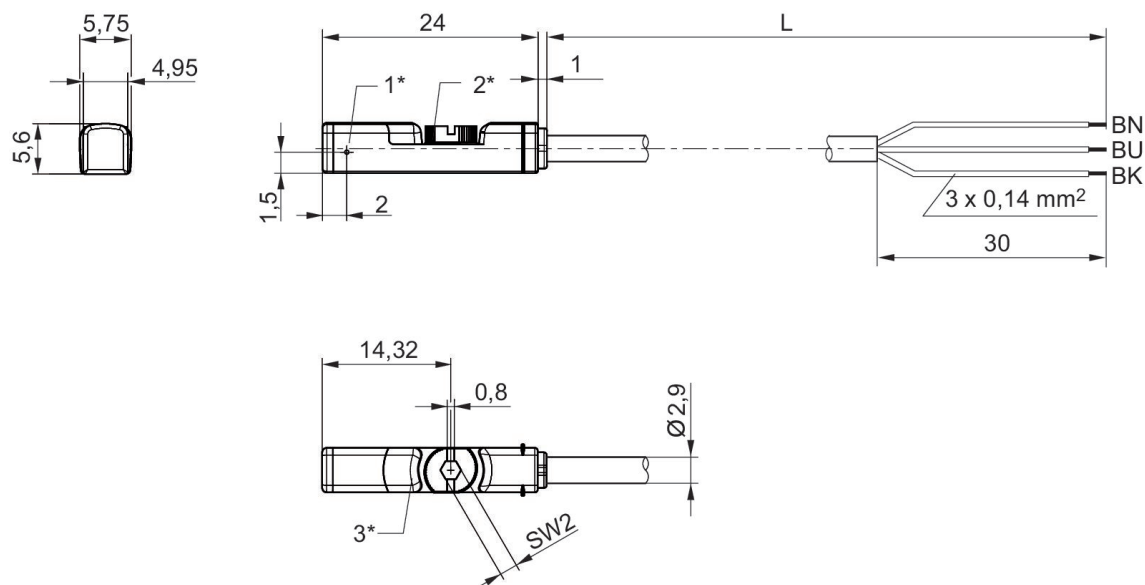
Resistencia a la temperatura: -40 °C resistente al frío

Certificados: RoHS UL (Underwriters Laboratories) cULus



| Montaje directo para la serie | Montaje indirecto para la serie | Tipo de contacto | Recubrimiento de cable | Tensión de conmutación DC, máx. [A] | Tensión de funcionamiento DC, mín. [V DC] | Tensión de funcionamiento DC, máx. [V DC] | Versión | Longitud del cable L [m] | N° de material |
|-------------------------------|---------------------------------|------------------|------------------------|-------------------------------------|---|---|----------------------------|--------------------------|----------------|
| PRA | TRB, ITS | PNP | Poliuretano | 0.2 | 10 | 30 | resistente a cortocircuito | 5 | R412024011 |

Dimensiones



1* = punto de conmutación 2* = tornillo de bloqueo 3* = ventana de LED transparente
 L = longitud del cable BN = marrón, BK = negro, BU = azul

Sensores, Serie ST6, extremos de cables abiertos, de 3 polos, M8, resistente al frío

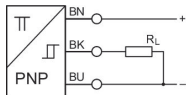
Para serie: PRA

para el montaje en la serie: TRB ITS

Conexión eléctrica 2, tipo: extremos de cables abiertos

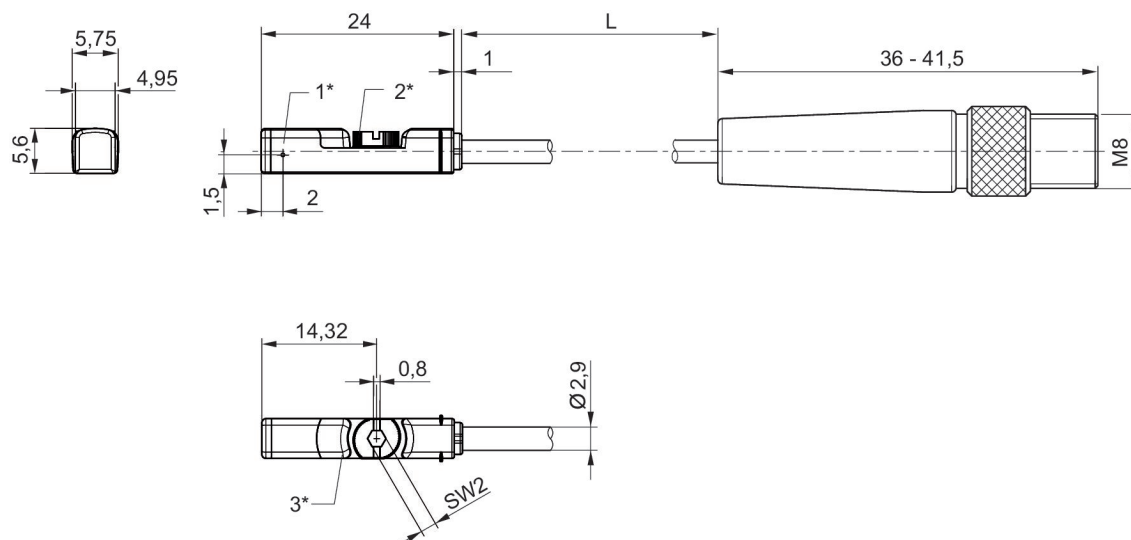
Resistencia a la temperatura: -40 °C resistente al frío

Certificados: RoHS UL (Underwriters Laboratories) cULus



| Montaje directo para la serie | Montaje indirecto para la serie | Tipo de contacto | Recubrimiento de cable | Tensión de conmutación DC, máx. [A] | Tensión de funcionamiento DC, mín. [V DC] | Tensión de funcionamiento DC, máx. [V DC] | Versión | Longitud del cable L [m] | N° de material |
|-------------------------------|---------------------------------|------------------|------------------------|-------------------------------------|---|---|----------------------------|--------------------------|----------------|
| PRA | TRB, ITS | PNP | Poliuretano | 0.2 | 10 | 30 | resistente a cortocircuito | 0.3 | R412024669 |

Dimensiones



1* = punto de conmutación 2* = tornillo de bloqueo 3* = ventana de LED transparente
 L = longitud del cable

Sensores, Serie ST6, extremos de cables abiertos, de 3 polos, M12, resistente al frío

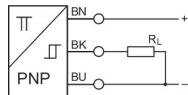
Para serie: PRA

para el montaje en la serie: TRB ITS

Conexión eléctrica 2, tipo: extremos de cables abiertos

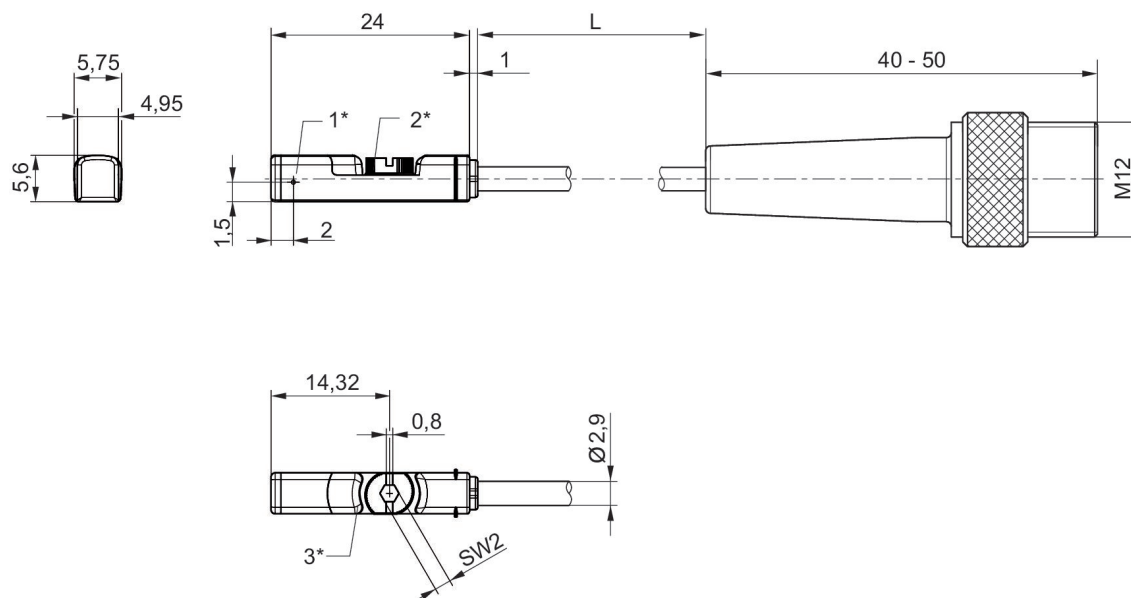
Resistencia a la temperatura: -40 °C resistente al frío

Certificados: RoHS UL (Underwriters Laboratories) cULus



| Montaje directo para la serie | Montaje indirecto para la serie | Tipo de contacto | Recubrimiento de cable | Tensión de conmutación DC, máx. [A] | Tensión de funcionamiento DC, mín. [V DC] | Tensión de funcionamiento DC, máx. [V DC] | Versión | Longitud del cable L [m] | N° de material |
|-------------------------------|---------------------------------|------------------|------------------------|-------------------------------------|---|---|----------------------------|--------------------------|----------------|
| PRA | TRB, ITS | PNP | Poliuretano | 0.2 | 10 | 30 | resistente a cortocircuito | 0.3 | R412024670 |

Dimensiones

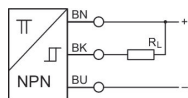


1* = punto de conmutación 2* = tornillo de bloqueo 3* = ventana de LED transparente
 L = longitud del cable

Sensores, Serie ST6, extremos de cables abiertos, de 3 polos, NPN

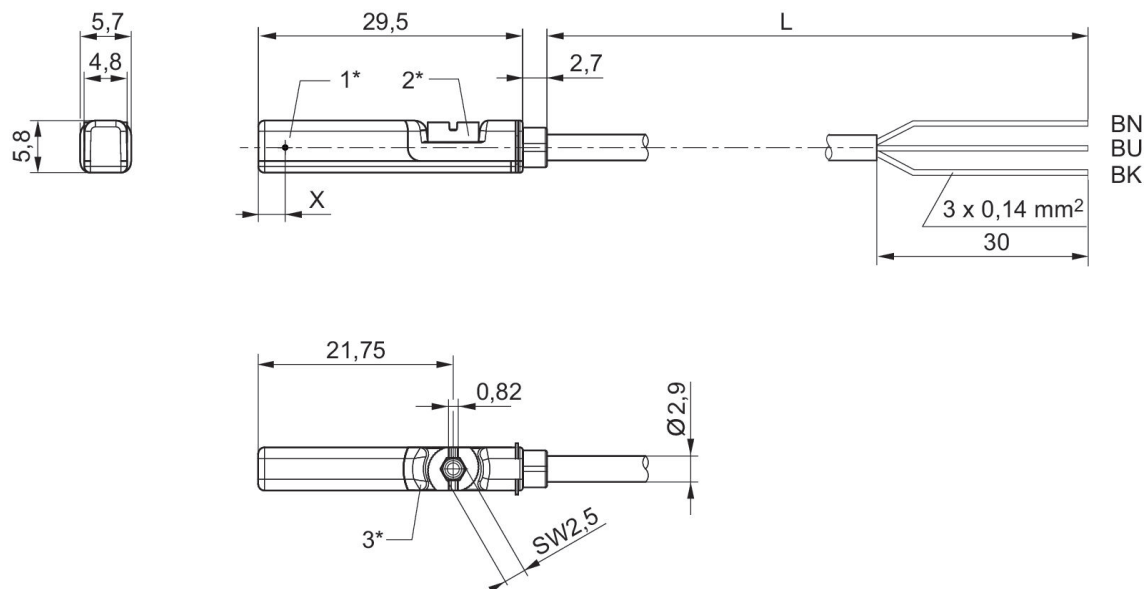
Para serie: PRA PRE CCI KPZ SSI GPC CVI
para el montaje en la serie: TRB ITS CCL-IS MNI CSL-RD RPC ICS-D2 ICM KHZ
TRR

Conexión eléctrica 2, tipo: sin virola de cable estañada
Certificados: Declaración de conformidad CE cULus RoHS UL (Underwriters Laboratories)



| Montaje directo para la serie | Montaje indirecto para la serie | Tipo de contacto | Recubrimiento de cable | Tensión de conmutación DC, máx. [A] | Tensión de funcionamiento DC, mín. [V DC] | Tensión de funcionamiento DC, máx. [V DC] | Versión | Longitud del cable L [m] | N° de material |
|-----------------------------------|---|------------------|------------------------|-------------------------------------|---|---|---|--------------------------|----------------|
| PRA, PRE, CCI, KPZ, SSI, GPC, CVI | TRB, ITS, CCL-IS, MNI, CSL-RD, RPC, ICS-D2, ICM, KHZ, TRR | NPN | Poliuretano | 0.13 | 10 | 30 | resistente a cortocircuito, Protegido contra inversión de polaridad | 3 | R412022849 |
| PRA, PRE, CCI, KPZ, SSI, GPC, CVI | TRB, ITS, CCL-IS, MNI, CSL-RD, RPC, ICS-D2, ICM, KHZ, TRR | NPN | Poliuretano | 0.13 | 10 | 30 | resistente a cortocircuito, Protegido contra inversión de polaridad | 5 | R412022850 |

Dimensiones

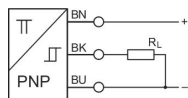


1* = punto de conmutación 2* = tornillo de bloqueo 3* = ventana de LED transparente
L = longitud del cable BN = marrón, BK = negro, BU = azul
X = electrónico: 11,6 mm

Sensores, Serie ST6, extremos de cables abiertos, de 3 polos, PNP

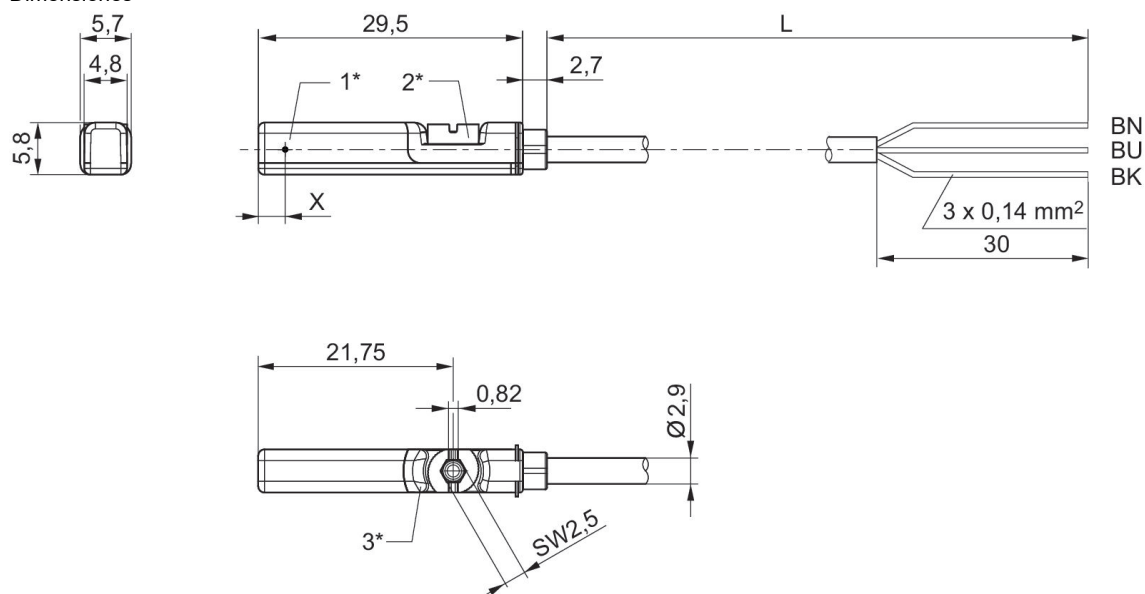
Para serie: PRA PRE CCI KPZ SSI GPC CVI
 para el montaje en la serie: TRB ITS CCL-IS MNI CSL-RD RPC ICS-D2 ICM KHZ
 TRR

Conexión eléctrica 2, tipo: sin virola de cable estañada
 Certificados: Declaración de conformidad CE cULus RoHS UL (Underwriters Laboratories)



| Montaje directo para la serie | Montaje indirecto para la serie | Tipo de contacto | Recubrimiento de cable | Tensión de conmutación DC, máx. [A] | Tensión de funcionamiento DC, mín. [V DC] | Tensión de funcionamiento DC, máx. [V DC] | Versión | Longitud del cable L [m] | N° de material |
|-----------------------------------|---|------------------|------------------------|-------------------------------------|---|---|---|--------------------------|----------------|
| PRA, PRE, CCI, KPZ, SSI, GPC, CVI | TRB, ITS, CCL-IS, MNI, CSL-RD, RPC, ICS-D2, ICM, KHZ, TRR | PNP electrónico | Poliuretano | 0.13 | 10 | 30 | resistente a cortocircuito, Protegido contra inversión de polaridad | 3 | R412022853 |
| PRA, PRE, CCI, KPZ, SSI, GPC, CVI | TRB, ITS, CCL-IS, MNI, CSL-RD, RPC, ICS-D2, ICM, KHZ, TRR | PNP electrónico | Poliuretano | 0.13 | 10 | 30 | resistente a cortocircuito, Protegido contra inversión de polaridad | 5 | R412022855 |
| PRA, PRE, CCI, KPZ, SSI, GPC, CVI | TRB, ITS, CCL-IS, MNI, CSL-RD, RPC, ICS-D2, ICM, KHZ, TRR | PNP electrónico | Poliuretano | 0.13 | 10 | 30 | resistente a cortocircuito, Protegido contra inversión de polaridad | 10 | R412022857 |

Dimensiones

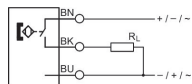


1* = punto de conmutación 2* = tornillo de bloqueo 3* = ventana de LED transparente
L = longitud del cable BN = marrón, BK = negro, BU = azul
X = electrónico: 11,6 mm

Sensores, Serie ST6, extremos de cables abiertos, de 3 polos, Reed

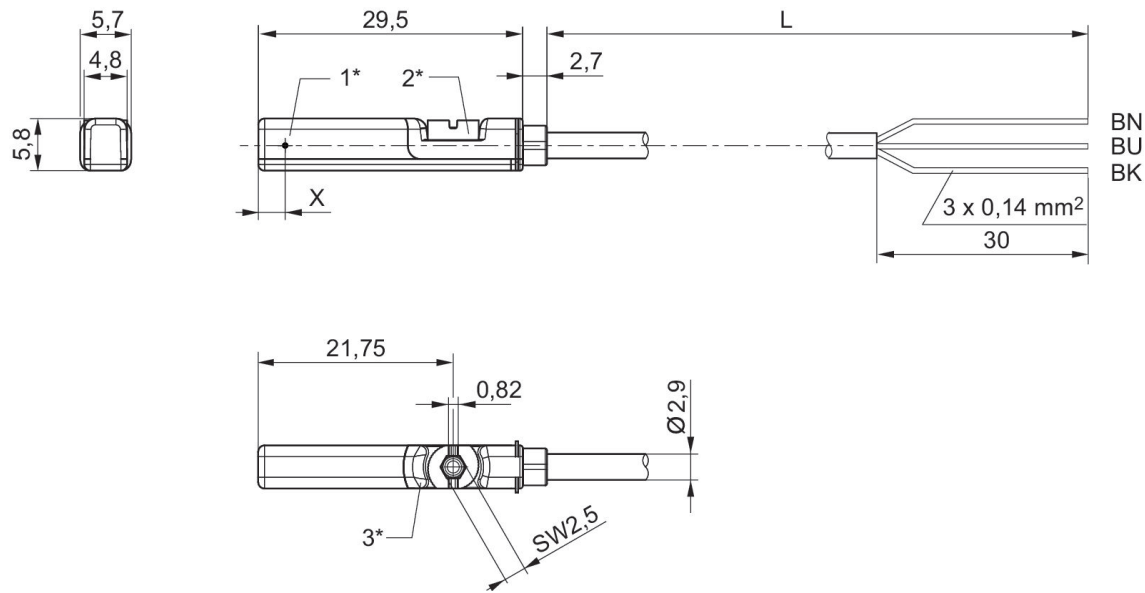
Para serie: PRA PRE CCI KPZ SSI GPC CVI
 para el montaje en la serie: TRB ITS CCL-IS MNI CSL-RD RPC ICS-D2 ICM KHZ
 TRR

Conexión eléctrica 2, tipo: sin virola de cable estañada
 Certificados: Declaración de conformidad CE cULus RoHS UL (Underwriters Laboratories)



| Montaje directo para la serie | Montaje indirecto para la serie | Tipo de contacto | Recubrimiento de cable | Tensión de conmutación DC, máx. [A] | Tensión de conmutación AC, máx. [A] | Tensión de funcionamiento DC, mín. [V DC] | Tensión de funcionamiento DC, máx. [V DC] | Tensión de funcionamiento AC, mín. [V AC] | Tensión de servicio AC, máx. [V AC] | Versión | Longitud del cable L [m] | N° de material |
|-----------------------------------|---|------------------|------------------------|-------------------------------------|-------------------------------------|---|---|---|-------------------------------------|---|--------------------------|----------------|
| PRA, PRE, CCI, KPZ, SSI, GPC, CVI | TRB, ITS, CCL-IS, MNI, CSL-RD, RPC, ICS-D2, ICM, KHZ, TRR | Reed | Poliuretano | 0.3 | 0.5 | 10 | 30 | 10 | 30 | Protegido contra inversión de polaridad | 3 | R412022869 |
| PRA, PRE, CCI, KPZ, SSI, GPC, CVI | TRB, ITS, CCL-IS, MNI, CSL-RD, RPC, ICS-D2, ICM, KHZ, TRR | Reed | Poliuretano | 0.3 | 0.5 | 10 | 30 | 10 | 30 | Protegido contra inversión de polaridad | 5 | R412022870 |
| PRA, PRE, CCI, KPZ, SSI, GPC, CVI | TRB, ITS, CCL-IS, MNI, CSL-RD, RPC, ICS-D2, ICM, KHZ, TRR | Reed | Poliuretano | 0.3 | 0.5 | 10 | 30 | 10 | 30 | Protegido contra inversión de polaridad | 10 | R412022871 |

Dimensiones

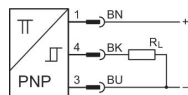


1* = punto de conmutación 2* = tornillo de bloqueo 3* = ventana de LED transparente
L = longitud del cable BN = marrón, BK = negro, BU = azul
X = electrónico: 11,6 mm

Sensores, Serie ST6, extremos de cables abiertos, de 3 polos, PNP, ATEX

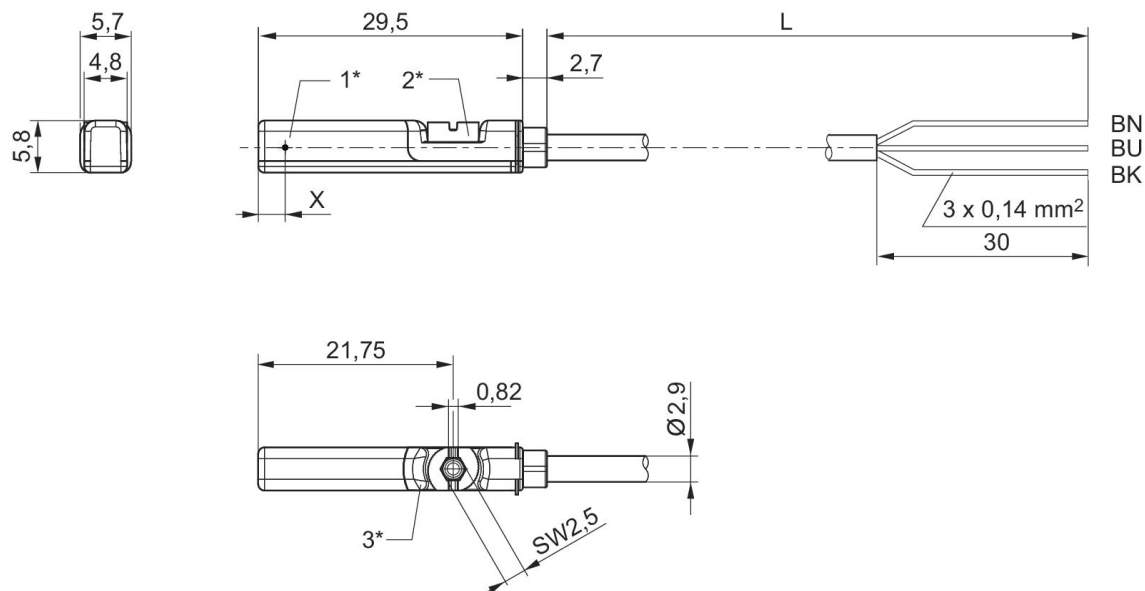
Para serie: PRA PRE CCI KPZ SSI GPC CVI
 para el montaje en la serie: TRB ITS CCL-IS MNI CSL-RD RPC ICS-D2 ICM KHZ
 TRR

Conexión eléctrica 2, tipo: extremos de cables abiertos
 Certificados: ATEX Declaración de conformidad CE cULus RoHS UL (Underwriters Laboratories)



| Montaje directo para la serie | Montaje indirecto para la serie | Tipo de contacto | Recubrimiento de cable | Tensión de conmutación DC, máx. [A] | Tensión de funcionamiento DC, mín. [V DC] | Tensión de funcionamiento DC, máx. [V DC] | Versión | Longitud del cable L [m] | N° de material |
|-----------------------------------|---|------------------|------------------------|-------------------------------------|---|---|---|--------------------------|----------------|
| PRA, PRE, CCI, KPZ, SSI, GPC, CVI | TRB, ITS, CCL-IS, MNI, CSL-RD, RPC, ICS-D2, ICM, KHZ, TRR | PNP | Poliuretano | 0.1 | 10 | 30 | resistente a cortocircuito, Protegido contra inversión de polaridad | 3 | R412022854 |
| PRA, PRE, CCI, KPZ, SSI, GPC, CVI | TRB, ITS, CCL-IS, MNI, CSL-RD, RPC, ICS-D2, ICM, KHZ, TRR | PNP | Poliuretano | 0.1 | 10 | 30 | resistente a cortocircuito, Protegido contra inversión de polaridad | 5 | R412022856 |

Dimensiones



1* = punto de conmutación 2* = tornillo de bloqueo 3* = ventana de LED transparente
 L = longitud del cable BN = marrón, BK = negro, BU = azul
 X = electrónico: 11,6 mm

Sensores, Serie ST6, enchufe M8

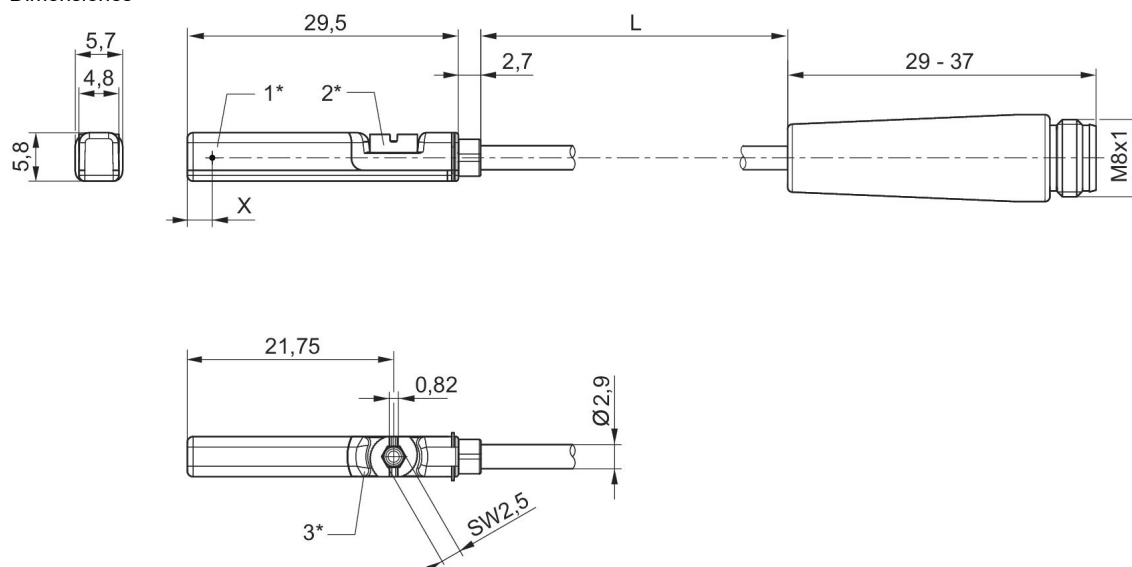
Para serie: PRA PRE CCI KPZ SSI GPC CVI
 para el montaje en la serie: TRB ITS CCL-IS MNI CSL-RD RPC ICS-D2 ICM KHZ
 TRR
 Conexión eléctrica 2, tipo: Enchufe
 Conexión eléctrica 2, tamaño de rosca: M8
 Certificados: Declaración de conformidad CE cULus RoHS UL (Underwriters Laboratories)
 Conexión eléctrica 2, número de polos: De 3 polos



| Montaje directo para la serie | Montaje indirecto para la serie | Tipo de contacto | Recubrimiento de cable | Tensión de conmutación DC, máx. [A] | Tensión de conmutación AC, máx. [A] | Tensión de funcionamiento DC, mín. [V DC] | Tensión de funcionamiento DC, máx. [V DC] | Tensión de funcionamiento AC, mín. [V AC] | Tensión de funcionamiento AC, máx. [V AC] | Versión | Longitud del cable L [m] | N° de material |
|-----------------------------------|---|------------------|------------------------|-------------------------------------|-------------------------------------|---|---|---|---|---|--------------------------|----------------|
| PRA, PRE, CCI, KPZ, SSI, GPC, CVI | TRB, ITS, CCL-IS, MNI, CSL-RD, RPC, ICS-D2, ICM, KHZ, TRR | Reed | Poliuretano | 0.13 | 0.13 | 10 | 30 | 10 | 30 | Protegido contra inversión de polaridad | 0.3 | R412022868 |
| PRA, PRE, CCI, KPZ, SSI, GPC, CVI | TRB, ITS, CCL-IS, MNI, CSL-RD, RPC, ICS-D2, ICM, KHZ, TRR | Reed | Poliuretano | 0.13 | 0.13 | 10 | 30 | 10 | 30 | Protegido contra inversión de polaridad | 0.3 | R412027172 |
| PRA, PRE, CCI, KPZ, SSI, GPC, CVI | TRB, ITS, CCL-IS, MNI, CSL-RD, RPC, ICS-D2, ICM, KHZ, TRR | Reed | Poliuretano | 0.3 | 0.5 | 10 | 30 | 10 | 30 | Protegido contra inversión de polaridad | 0.3 | R412022872 |
| PRA, PRE, CCI, KPZ, SSI, GPC, CVI | TRB, ITS, CCL-IS, MNI, CSL-RD, RPC, ICS-D2, ICM, KHZ, TRR | PNP electrónico | Poliuretano | 0.13 | | 10 | 30 | | | resistente a cortocircuito, Protegido contra inversión de polaridad | 0.3 | R412022858 |
| PRA, PRE, CCI | TRB, ITS, CCL- | NPN | Poliuretano | 0.13 | | 10 | 30 | | | resistente a cortocircui- | 0.3 | R412022851 |

| Montaje directo para la serie | Montaje indirecto para la serie | Tipo de contacto | Recubrimiento de cable | Tensión de conmutación DC, máx. [A] | Tensión de conmutación AC, máx. [A] | Tensión de funcionamiento DC, mín. [V DC] | Tensión de funcionamiento DC, máx. [V DC] | Tensión de funcionamiento AC, mín. [V AC] | Tensión de funcionamiento AC, máx. [V AC] | Tensión de servicio AC, máx. [V AC] | Versión | Longitud del cable L [m] | N° de material |
|-------------------------------|---|------------------|------------------------|-------------------------------------|-------------------------------------|---|---|---|---|-------------------------------------|---|--------------------------|----------------|
| KPZ, SSI, GPC, CVI | IS, MNI, CSL-RD, RPC, ICS-D2, ICM, KHZ, TRR | | | | | | | | | | to, Protegido contra inversión de polaridad | | |

Dimensiones



1* = punto de conmutación 2* = tornillo de bloqueo 3* = ventana de LED transparente
 L = longitud del cable
 X = electrónico: 11,6 mm, Reed: 8,3 mm

Sensores, Serie ST6, enchufe M8x1, con tornillo moleteado

Para serie: PRA PRE CCI KPZ SSI GPC CVI
 para el montaje en la serie: TRB ITS CCL-IS MNI CSL-RD RPC ICS-D2 ICM KHZ
 TRR

Conexión eléctrica 2, tipo: Enchufe
 Certificados: Declaración de conformidad CE cULus RoHS UL (Underwriters Laboratories)

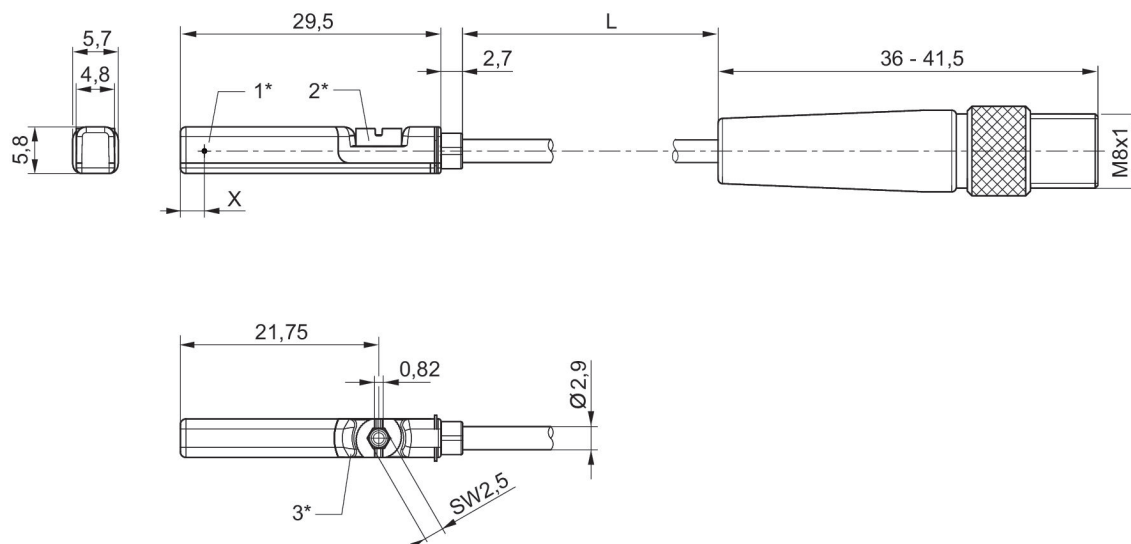
Conexión eléctrica 2, número de polos: De 3 polos



| Montaje directo para la serie | Montaje indirecto para la serie | Tipo de contacto | Recubrimiento de cable | Tensión de conmutación DC, máx. [A] | Tensión de conmutación AC, máx. [A] | Tensión de funcionamiento DC, mín. [V DC] | Tensión de funcionamiento DC, máx. [V DC] | Tensión de funcionamiento AC, mín. [V AC] | Tensión de servicio AC, máx. [V AC] | Versión | Longitud del cable L [m] | N° de material |
|-----------------------------------|---|------------------|------------------------|-------------------------------------|-------------------------------------|---|---|---|-------------------------------------|---|--------------------------|----------------|
| PRA, PRE, CCI, KPZ, SSI, GPC, CVI | TRB, ITS, CCL-IS, MNI, CSL-RD, RPC, ICS-D2, ICM, KHZ, TRR | Reed | Poliuretano | 0.3 | 0.5 | 10 | 30 | 10 | 30 | Protegido contra inversión de polaridad | 0.3 | R412022873 |
| PRA, PRE, CCI, KPZ, SSI, GPC, CVI | TRB, ITS, CCL-IS, MNI, CSL-RD, RPC, ICS-D2, ICM, KHZ, TRR | Reed | Polivinilcloruro | 0.3 | 0.5 | 10 | 30 | 10 | 30 | Protegido contra inversión de polaridad | 0.3 | R412022875 |
| PRA, PRE, CCI, KPZ, SSI, GPC, CVI | TRB, ITS, CCL-IS, MNI, CSL-RD, RPC, ICS-D2, ICM, KHZ, TRR | Reed | Poliuretano | 0.3 | 0.5 | 10 | 30 | 10 | 30 | Protegido contra inversión de polaridad | 0.5 | R412022874 |
| PRA, PRE, CCI, KPZ, SSI, GPC, CVI | TRB, ITS, CCL-IS, MNI, CSL-RD, RPC, ICS-D2, ICM, KHZ, TRR | PNP electrónico | Poliuretano | 0.13 | | 10 | 30 | | | resistente a cortocircuito, Protegido contra inversión de polaridad | 0.3 | R412022859 |
| PRA, PRE, CCI | TRB, ITS, CCL- | PNP electrónico | Polivinilcloruro | 0.13 | | 10 | 30 | | | resistente a cortocircui- | 0.3 | R412022862 |

| Montaje directo para la serie | Montaje indirecto para la serie | Tipo de contacto | Recubrimiento de cable | Tensión de conmutación DC, máx. [A] | Tensión de conmutación AC, máx. [A] | Tensión de funcionamiento DC, mín. [V DC] | Tensión de funcionamiento DC, máx. [V DC] | Tensión de funcionamiento AC, mín. [V AC] | Tensión de servicio AC, máx. [V AC] | Versión | Longitud del cable L [m] | N° de material |
|-----------------------------------|---|------------------|------------------------|-------------------------------------|-------------------------------------|---|---|---|-------------------------------------|---|--------------------------|----------------|
| KPZ, SSI, GPC, CVI | IS, MNI, CSL-RD, RPC, ICS-D2, ICM, KHZ, TRR | | | | | | | | | to, Protegido contra inversión de polaridad | | |
| PRA, PRE, CCI, KPZ, SSI, GPC, CVI | TRB, ITS, CCL-IS, MNI, CSL-RD, RPC, ICS-D2, ICM, KHZ, TRR | PNP electrónico | Poliuretano | 0.13 | | 10 | 30 | | | resistente a cortocircuito, Protegido contra inversión de polaridad | 0.5 | R412022861 |
| PRA, PRE, CCI, KPZ, SSI, GPC, CVI | TRB, ITS, CCL-IS, MNI, CSL-RD, RPC, ICS-D2, ICM, KHZ, TRR | NPN | Poliuretano | 0.13 | | 10 | 30 | | | resistente a cortocircuito, Protegido contra inversión de polaridad | 0.3 | R412022852 |

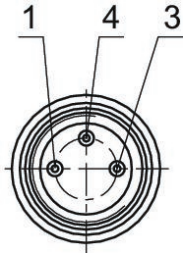
Dimensiones



1* = punto de conmutación 2* = tornillo de bloqueo 3* = ventana de LED transparente
 L = longitud del cable
 X = electrónico: 11,6 mm, Reed: 8,3 mm

R412022873, R412022875, R412022874, R412022859, R412022862, R412022861, R412022852

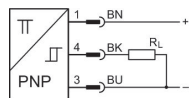
ocupación de pines M8x1 (3 polos)



| Pin | Ocupación |
|-----|-----------|
| 1 | (+) |
| 3 | (-) |
| 4 | (OUT) |

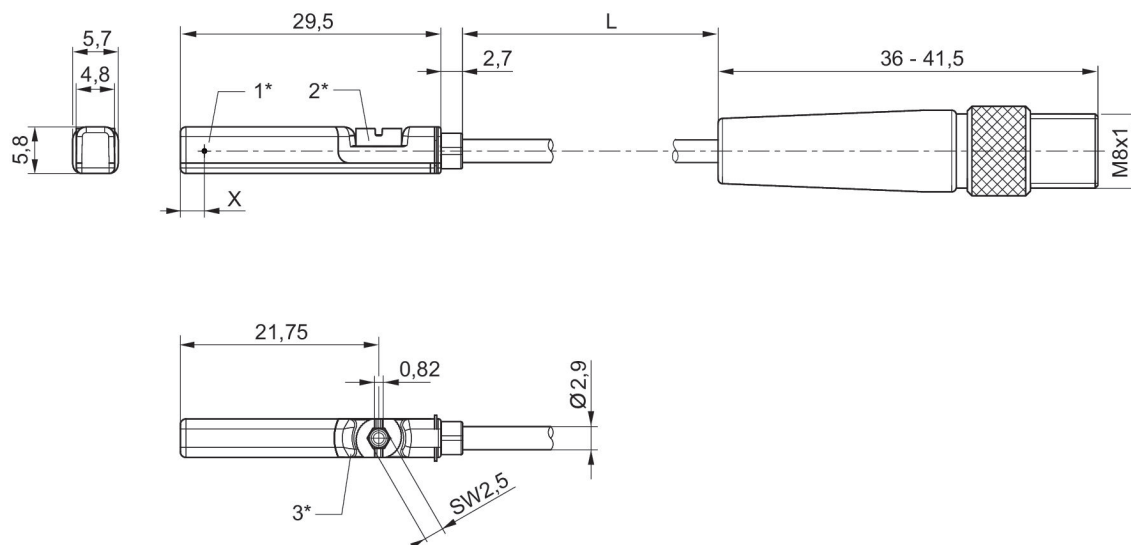
Sensores, Serie ST6, enchufe M8x1, ATEX

Para serie: PRA PRE CCI KPZ SSI GPC CVI
 para el montaje en la serie: TRB ITS CCL-IS MNI CSL-RD RPC ICS-D2 ICM KHZ TRR
 Conexión eléctrica 2, tipo: Enchufe
 Conexión eléctrica 2, tamaño de rosca: M8
 Certificados: ATEX Declaración de conformidad CE cULus RoHS UL (Underwriters Laboratories)
 Conexión eléctrica 2, número de polos: De 3 polos



| Montaje directo para la serie | Montaje indirecto para la serie | Tipo de contacto | Recubrimiento de cable | Tensión de conmutación DC, máx. [A] | Tensión de funcionamiento DC, mín. [V DC] | Tensión de funcionamiento DC, máx. [V DC] | Versión | Longitud del cable L [m] | N° de material |
|-----------------------------------|---|------------------|------------------------|-------------------------------------|---|---|---|--------------------------|----------------|
| PRA, PRE, CCI, KPZ, SSI, GPC, CVI | TRB, ITS, CCL-IS, MNI, CSL-RD, RPC, ICS-D2, ICM, KHZ, TRR | PNP | Poliuretano | 0.1 | 10 | 30 | resistente a cortocircuito, Protegido contra inversión de polaridad | 0.3 | R412022860 |

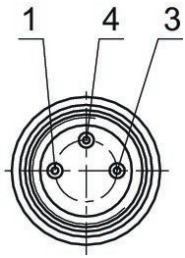
Dimensiones



1* = punto de conmutación 2* = tornillo de bloqueo 3* = ventana de LED transparente
 L = longitud del cable
 X = electrónico: 11,6 mm, Reed: 8,3 mm

R412022860

ocupación de pines M8x1 (3 polos)



| Pin | Ocupación |
|-----|-----------|
| 1 | (+) |
| 3 | (-) |
| 4 | (OUT) |

Sensores, Serie ST6, enchufe M12x1

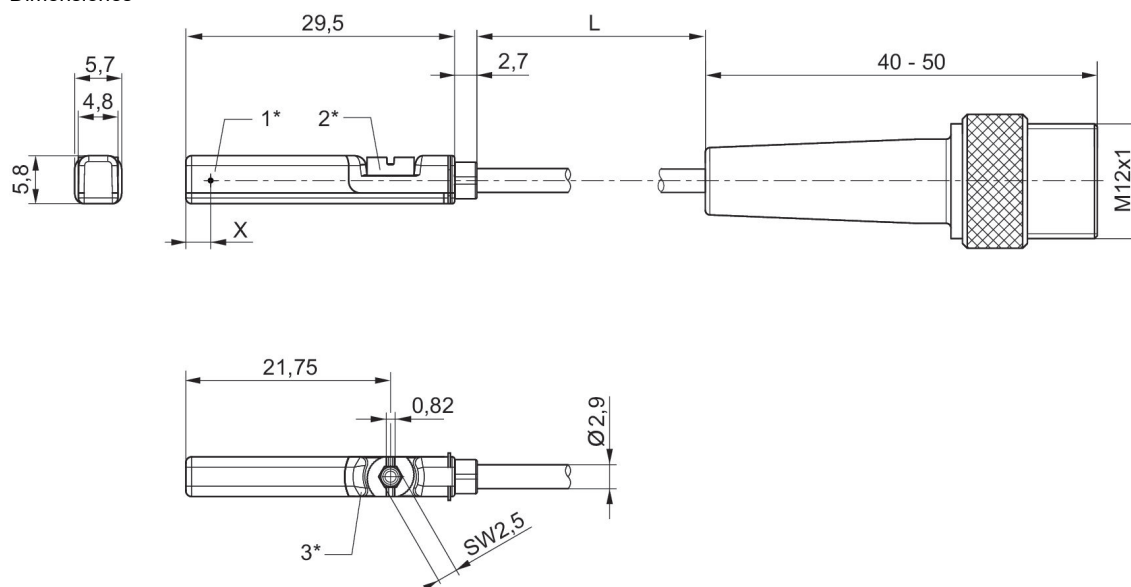
Para serie: PRA PRE CCI KPZ SSI GPC CVI
para el montaje en la serie: TRB ITS CCL-IS MNI CSL-RD RPC ICS-D2 ICM KHZ TRR
Conexión eléctrica 2, tipo: Enchufe
Conexión eléctrica 2, tamaño de rosca: M12
Certificados: Declaración de conformidad CE cULus RoHS UL (Underwriters Laboratories)
Conexión eléctrica 2, número de polos: De 3 polos



| Montaje directo para la serie | Montaje indirecto para la serie | Tipo de contacto | Recubrimiento de cable | Tensión de conmutación DC, máx. [A] | Tensión de conmutación AC, máx. [A] | Tensión de funcionamiento DC, mín. [V DC] | Tensión de funcionamiento DC, máx. [V DC] | Tensión de funcionamiento AC, mín. [V AC] | Tensión de funcionamiento AC, máx. [V AC] | Versión | Longitud del cable L [m] | N° de material |
|-----------------------------------|---|------------------|------------------------|-------------------------------------|-------------------------------------|---|---|---|---|---|--------------------------|----------------|
| PRA, PRE, CCI, KPZ, SSI, GPC, CVI | TRB, ITS, CCL-IS, MNI, CSL-RD, RPC, ICS-D2, ICM, KHZ, TRR | Reed | Poliuretano | 0.13 | 0.13 | 10 | 30 | 10 | 30 | Protegido contra inversión de polaridad | 0.3 | R412027171 |
| PRA, PRE, CCI, KPZ, SSI, GPC, CVI | TRB, ITS, CCL-IS, MNI, CSL-RD, RPC, ICS-D2, ICM, KHZ, TRR | Reed | Poliuretano | 0.3 | 0.5 | 10 | 30 | 10 | 30 | Protegido contra inversión de polaridad | 0.3 | R412022876 |
| PRA, PRE, CCI, KPZ, SSI, GPC, CVI | TRB, ITS, CCL-IS, MNI, CSL-RD, RPC, ICS-D2, ICM, KHZ, TRR | PNP electrónico | Poliuretano | 0.13 | | 10 | 30 | | | resistente a cortocircuito, Protegido contra inversión de polaridad | 0.1 | R412022879 |
| PRA, PRE, CCI, KPZ, SSI, GPC, CVI | TRB, ITS, CCL-IS, MNI, CSL-RD, RPC, ICS-D2, ICM, KHZ, TRR | PNP electrónico | Poliuretano | 0.13 | | 10 | 30 | | | resistente a cortocircuito, Protegido contra inversión de polaridad | 0.3 | R412022863 |
| PRA, PRE, CCI | TRB, ITS, CCL- | PNP electrónico | Poliuretano | 0.13 | | 10 | 30 | | | resistente a cortocircui- | 3 | R412022877 |

| Montaje directo para la serie | Montaje indirecto para la serie | Tipo de contacto | Recubrimiento de cable | Tensión de conmutación DC, máx. [A] | Tensión de conmutación AC, máx. [A] | Tensión de funcionamiento DC, mín. [V DC] | Tensión de funcionamiento DC, máx. [V DC] | Tensión de funcionamiento AC, mín. [V AC] | Tensión de servicio AC, máx. [V AC] | Versión | Longitud del cable L [m] | N° de material |
|-----------------------------------|---|------------------|------------------------|-------------------------------------|-------------------------------------|---|---|---|-------------------------------------|---|--------------------------|----------------|
| KPZ, SSI, GPC, CVI | IS, MNI, CSL-RD, RPC, ICS-D2, ICM, KHZ, TRR | | | | | | | | | to, Protegido contra inversión de polaridad | | |
| PRA, PRE, CCI, KPZ, SSI, GPC, CVI | TRB, ITS, CCL-IS, MNI, CSL-RD, RPC, ICS-D2, ICM, KHZ, TRR | PNP electrónico | Poliuretano | 0.13 | | 10 | 30 | | | resistente a cortocircuito, Protegido contra inversión de polaridad | 5 | R412022878 |

Dimensiones



1* = punto de conmutación 2* = tornillo de bloqueo 3* = ventana de LED transparente
 L = longitud del cable
 X = PNP: 11,6 mm, Reed: 8,3 mm

Sensores, Serie ST6, enchufe M12x1, con tornillo moleteado

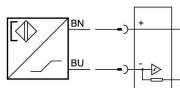
Para serie: PRA PRE CCI KPZ SSI GPC CVI
 para el montaje en la serie: TRB ITS CCL-IS MNI CSL-RD RPC ICS-D2 ICM KHZ
 TRR

Conexión eléctrica 2, tipo: Enchufe

Conexión eléctrica 2, tamaño de rosca: M12x1

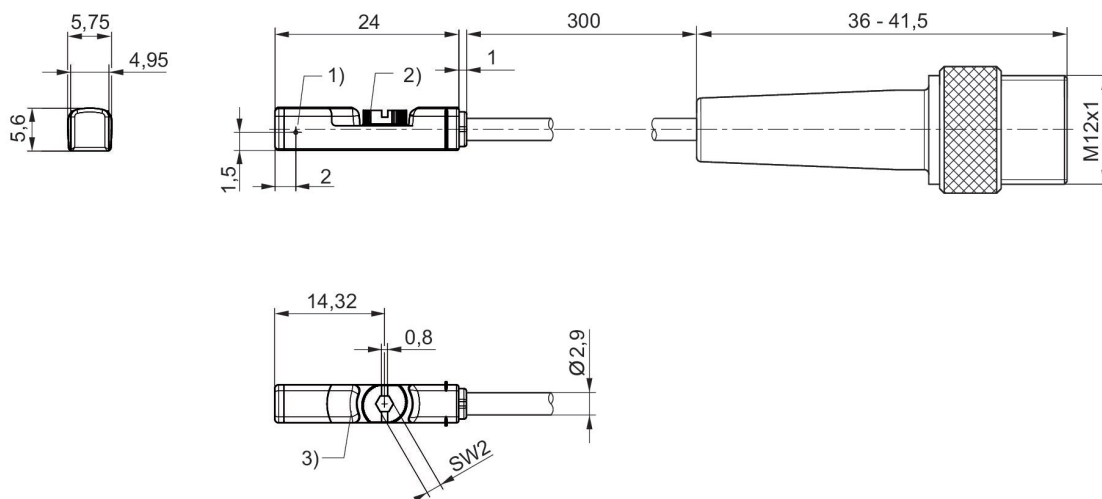
Certificados: ATEX Declaración de conformidad CE cULus RoHS UL (Underwriters Laboratories)

Conexión eléctrica 2, número de polos: De 2 polos



| Montaje directo para la serie | Montaje indirecto para la serie | Recubrimiento de cable | Tensión de funcionamiento DC, máx. [V DC] | Longitud del cable L [m] | Nº de material |
|-----------------------------------|---|------------------------|---|--------------------------|----------------|
| PRA, PRE, CCI, KPZ, SSI, GPC, CVI | TRB, ITS, CCL-IS, MNI, CSL-RD, RPC, ICS-D2, ICM, KHZ, TRR | Poliuretano | 8.2 | 0.3 | R412027173 |

Dimensiones en mm



- 1) Punto de conmutación
- 2) Tornillo de bloqueo
- 3) Ventana de LED transparente

Sensores, Serie ST6, enchufe M12x1, con tornillo moleteado, ATEX

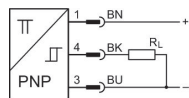
Para serie: PRA PRE CCI KPZ SSI GPC CVI
 para el montaje en la serie: TRB ITS CCL-IS MNI CSL-RD RPC ICS-D2 ICM KHZ TRR

Conexión eléctrica 2, tipo: Enchufe

Conexión eléctrica 2, tamaño de rosca: M12

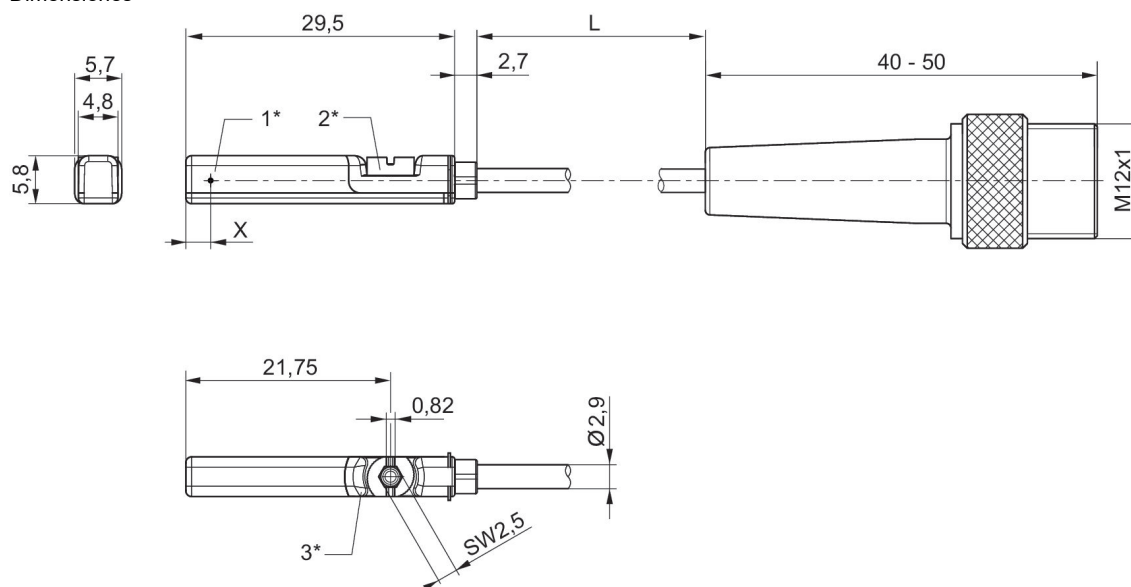
Certificados: ATEX Declaración de conformidad CE cULus RoHS UL (Underwriters Laboratories)

Conexión eléctrica 2, número de polos: De 3 polos



| Montaje directo para la serie | Montaje indirecto para la serie | Tipo de contacto | Recubrimiento de cable | Tensión de conmutación DC, máx. [A] | Tensión de funcionamiento DC, mín. [V DC] | Tensión de funcionamiento DC, máx. [V DC] | Versión | Longitud del cable L [m] | N° de material |
|-----------------------------------|---|------------------|------------------------|-------------------------------------|---|---|---|--------------------------|----------------|
| PRA, PRE, CCI, KPZ, SSI, GPC, CVI | TRB, ITS, CCL-IS, MNI, CSL-RD, RPC, ICS-D2, ICM, KHZ, TRR | PNP | Poliuretano | 0.1 | 10 | 30 | resistente a cortocircuito, Protegido contra inversión de polaridad | 0.3 | R412022864 |

Dimensiones



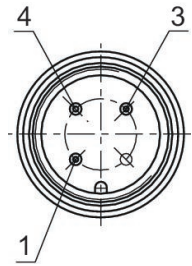
1* = punto de conmutación 2* = tornillo de bloqueo 3* = ventana de LED transparente

L = longitud del cable

X = PNP: 11,6 mm, Reed: 8,3 mm

R412022864

Ocupación de pines



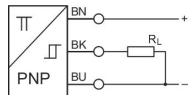
| Pin | Ocupación |
|-----|-----------|
| 1 | (+) |
| 3 | (-) |
| 4 | (OUT) |

Sensor, Serie ST6, para serie CCL-IC, extremos de cables abiertos

Para serie: CCL-IC

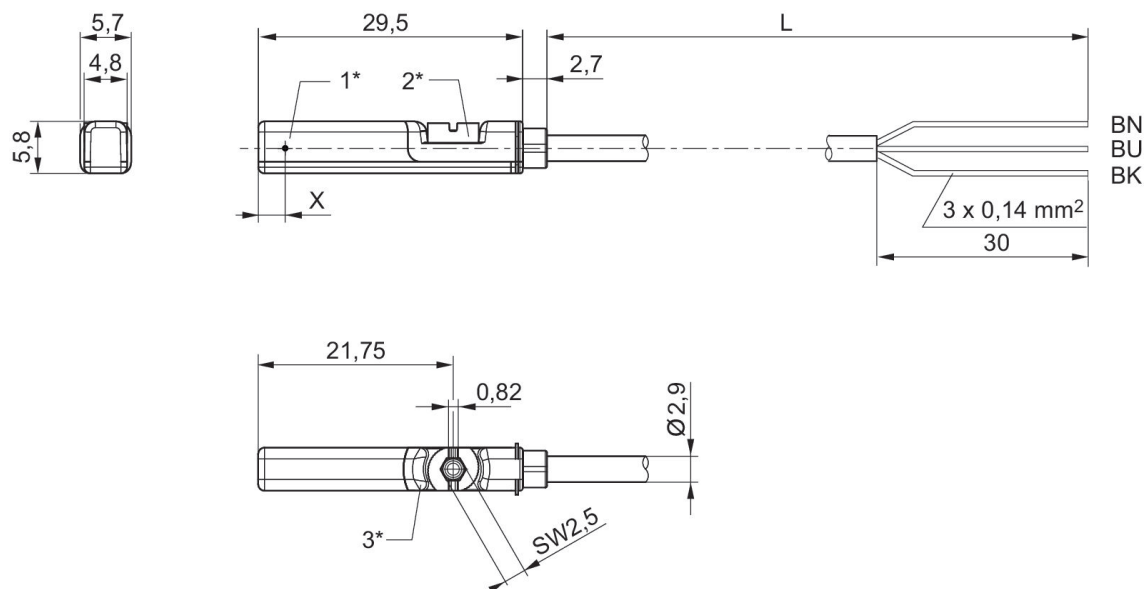
Conexión eléctrica 2, tipo: extremos de cables abiertos

Certificados: RoHS UL (Underwriters Laboratories) cULus



| Montaje directo para la serie | Tipo de contacto | Recubrimiento de cable | Tensión de conmutación DC, máx. [A] | Tensión de funcionamiento DC, mín. [V DC] | Tensión de funcionamiento DC, máx. [V DC] | Versión | Longitud del cable L [m] | N° de material |
|-------------------------------|------------------|------------------------|-------------------------------------|---|---|----------------------------|--------------------------|----------------|
| CCL-IC | PNP electrónico | Poliuretano | 0.13 | 10 | 30 | resistente a cortocircuito | 5 | R412025609 |

Dimensiones



1* = punto de conmutación 2* = tornillo de bloqueo 3* = ventana de LED transparente

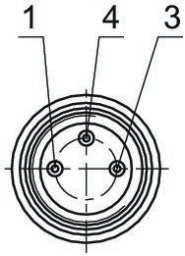
L = longitud del cable

BN = marrón BK = negro BU = azul

X = electrónico: 11,6 mm

R412025609

ocupación de pines M8x1 (3 polos)



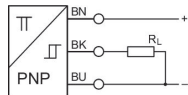
| Pin | Ocupación |
|-----|-----------|
| 1 | (+) |
| 3 | (-) |
| 4 | (OUT) |

Sensor, Serie ST6, para serie CCL-IC, M8

Para serie: CCL-IC

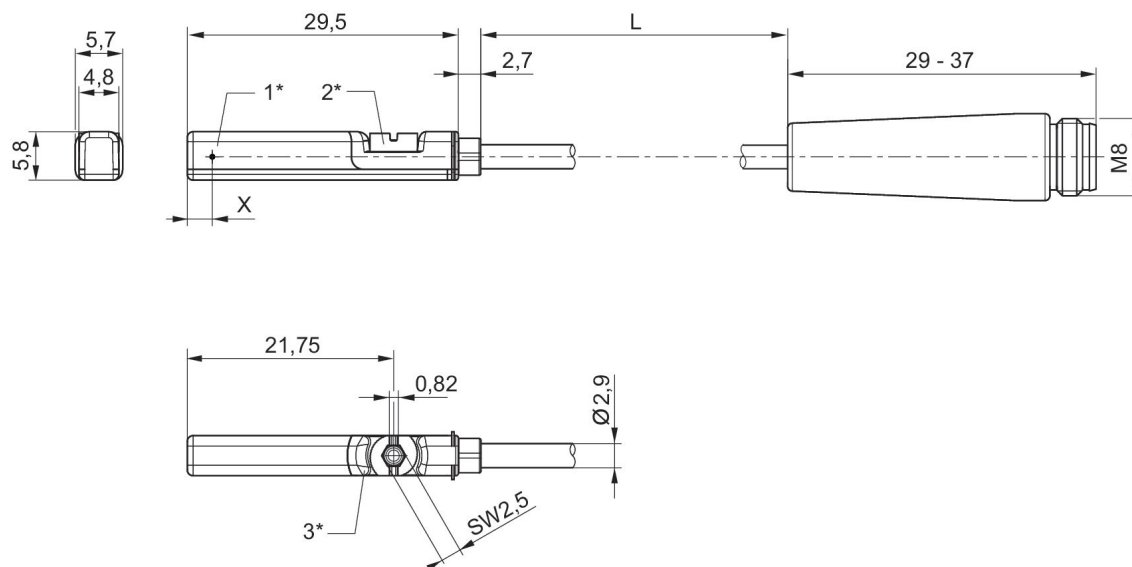
Conexión eléctrica 2, tipo: extremos de cables abiertos

Certificados: RoHS UL (Underwriters Laboratories) cULus



| Montaje directo para la serie | Tipo de contacto | Recubrimiento de cable | Tensión de conmutación DC, máx. [A] | Tensión de funcionamiento DC, mín. [V DC] | Tensión de funcionamiento DC, máx. [V DC] | Versión | Longitud del cable L [m] | N° de material |
|-------------------------------|------------------|------------------------|-------------------------------------|---|---|----------------------------|--------------------------|----------------|
| CCL-IC | PNP electrónico | Poliuretano | 0.13 | 10 | 30 | resistente a cortocircuito | 0.3 | R412025610 |

Dimensiones



1* = punto de conmutación 2* = tornillo de bloqueo 3* = ventana de LED transparente

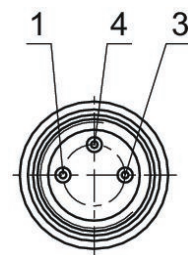
L = longitud del cable

X = electrónico: 11,6 mm

Ocupación de pines: 1 = (+) 3 = (-) 4 = (OUT)

R412025610

ocupación de pines M8x1 (3 polos)



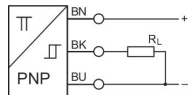
| Pin | Ocupación |
|-----|-----------|
| 1 | (+) |
| 3 | (-) |
| 4 | (OUT) |

Sensor, Serie ST6, para serie CCL-IC, M12

Para serie: CCL-IC

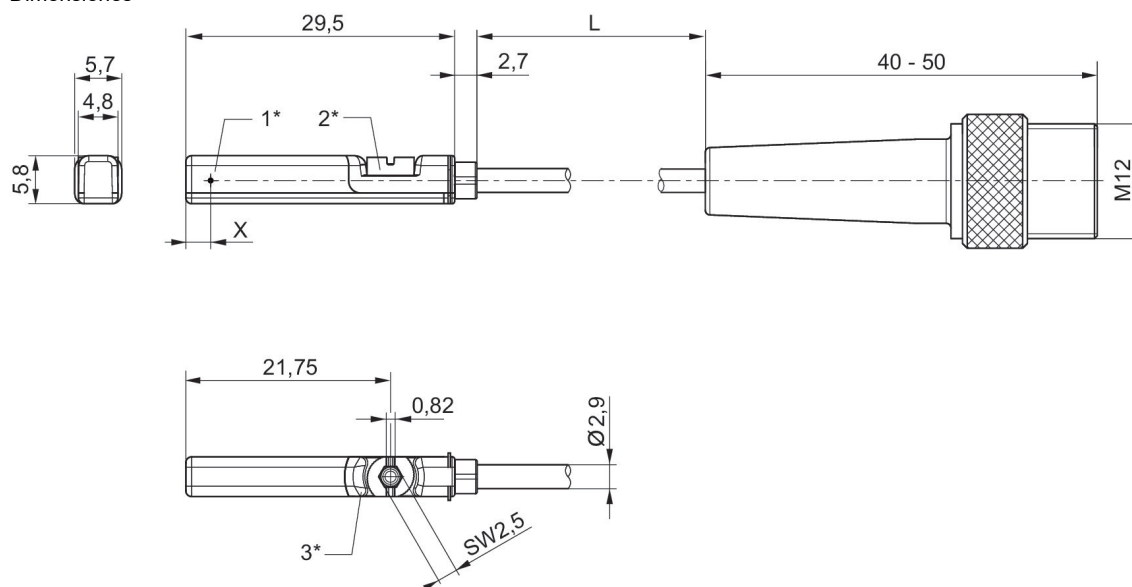
Conexión eléctrica 2, tipo: extremos de cables abiertos

Certificados: RoHS UL (Underwriters Laboratories) cULus



| Montaje directo para la serie | Tipo de contacto | Recubrimiento de cable | Tensión de conmutación DC, máx. [A] | Tensión de funcionamiento DC, mín. [V DC] | Tensión de funcionamiento DC, máx. [V DC] | Versión | Longitud del cable L [m] | N° de material |
|-------------------------------|------------------|------------------------|-------------------------------------|---|---|----------------------------|--------------------------|----------------|
| CCL-IC | PNP electrónico | Poliuretano | 0.13 | 10 | 30 | resistente a cortocircuito | 0.3 | R412025611 |

Dimensiones



1* = punto de conmutación 2* = tornillo de bloqueo 3* = ventana de LED transparente

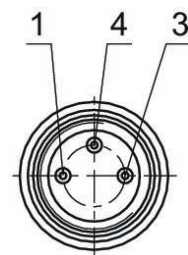
L = longitud del cable

X = PNP: 11,6 mm

Ocupación de pines: 1 = (+) 3 = (-) 4 = (OUT)

R412025611

ocupación de pines M8x1 (3 polos)



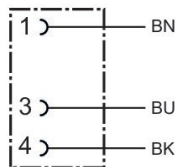
| Pin | Ocupación |
|-----|-----------|
| 1 | (+) |
| 3 | (-) |
| 4 | (OUT) |

Conector por enchufe redondo, Serie CON-RD, extremos de cables abiertos, recto

Conexión eléctrica 1, tipo: Hembrilla

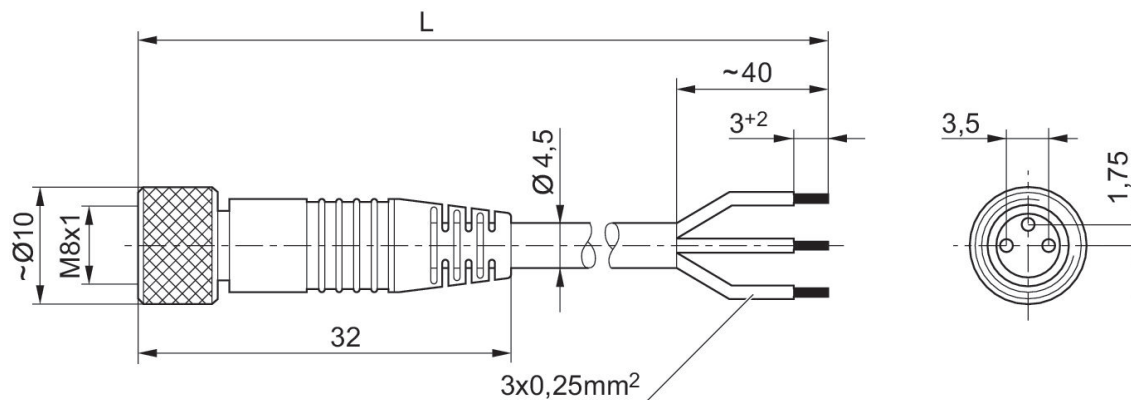
Conexión eléctrica 1, tamaño de rosca: M8x1

Conexión eléctrica 1, número de polos: De 3 polos



| Tensión de servicio | Co-rriente [A] | Blindaje | Conexión eléctrica 1, tipo | Conexión eléctrica 1, tamaño de rosca | Attacco elettrico 1, codificación | Conexión eléctrica 2, tipo | Longitud del cable [m] | Cable-Ø [mm] | Sección de conductor [mm²] | Temperatura ambiente mín. [°C] | Temperatura ambiente máx. [°C] | N° de material |
|---------------------|----------------|-------------|----------------------------|---------------------------------------|-----------------------------------|-----------------------------|------------------------|--------------|----------------------------|--------------------------------|--------------------------------|----------------|
| 48 V AC/DC | 4 | no blindado | Hembrilla | M8x1 | Codificado A | extremos de cables abiertos | 3 | 4.5 | 0.24 | -25 | 85 | 1834484166 |
| 48 V AC/DC | 4 | no blindado | Hembrilla | M8x1 | Codificado A | extremos de cables abiertos | 5 | 4.5 | 0.24 | -25 | 85 | 1834484168 |
| 48 V AC/DC | 4 | no blindado | Hembrilla | M8x1 | Codificado A | extremos de cables abiertos | 10 | 4.5 | 0.24 | -25 | 85 | 1834484247 |

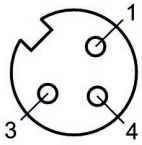
Dimensiones



L = longitud

1834484166, 1834484168, 1834484247

Esquema de pines de la hembra



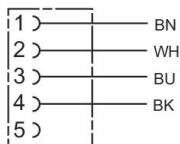
(1) BN=marrón (3) BU=Azul (4) BK=negro

Conector por enchufe redondo, Serie CON-RD, extremos de cables abiertos, recto

Conexión eléctrica 1, tipo: Hembra

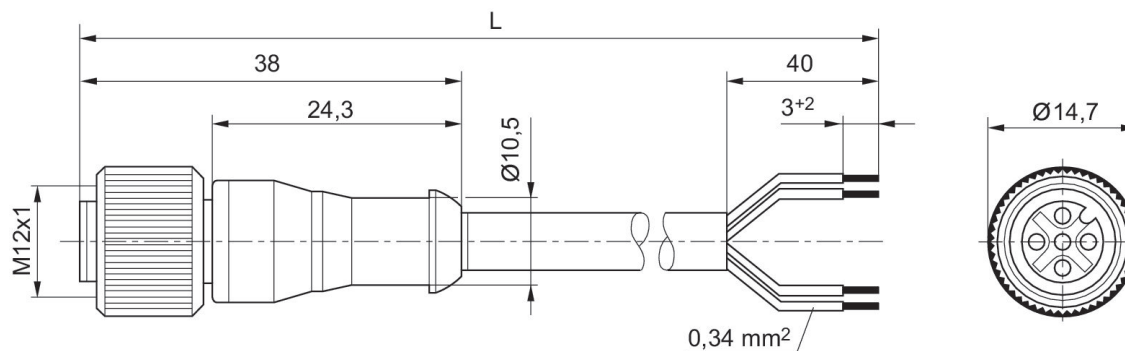
Conexión eléctrica 1, tamaño de rosca: M12x1

Conexión eléctrica 1, número de polos: de 5 polos



| Tensión de servicio | Co-rriente [A] | Blindaje | Conexión eléctrica 1, tipo | Conexión eléctrica 1, tamaño de rosca | Attacco elettrico 1, codificación | Conexión eléctrica 2, tipo | Longitud del cable [m] | Cable-Ø [mm] | Sección de conductor [mm²] | Temperatura ambiente mín. [°C] | Temperatura ambiente máx. [°C] | N° de material |
|---------------------|----------------|-------------|----------------------------|---------------------------------------|-----------------------------------|-----------------------------|------------------------|--------------|----------------------------|--------------------------------|--------------------------------|----------------|
| 48 V AC/DC | 4 | no blindado | Hembra | M12x1 | Codificado A | extremos de cables abiertos | 3 | 5.2 | 0.34 | -25 | 70 | 1834484256 |
| 48 V AC/DC | 4 | no blindado | Hembra | M12x1 | Codificado A | extremos de cables abiertos | 5 | 5.2 | 0.34 | -25 | 70 | 1834484257 |
| 48 V AC/DC | 4 | no blindado | Hembra | M12x1 | Codificado A | extremos de cables abiertos | 10 | 5.2 | 0.34 | -25 | 70 | 1834484258 |

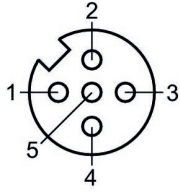
Dimensiones



L = longitud

1834484256, 1834484257, 1834484258

Esquema de pines de la hembra



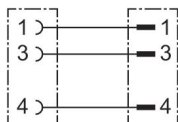
(1) BN=marrón (2) WH=blanco (3) BU=Azul (4) BK=negro
(5) no ocupado

Conector por enchufe redondo, Serie CON-RD, Enchufe M8x1

Conexión eléctrica 1, tipo: Enchufe

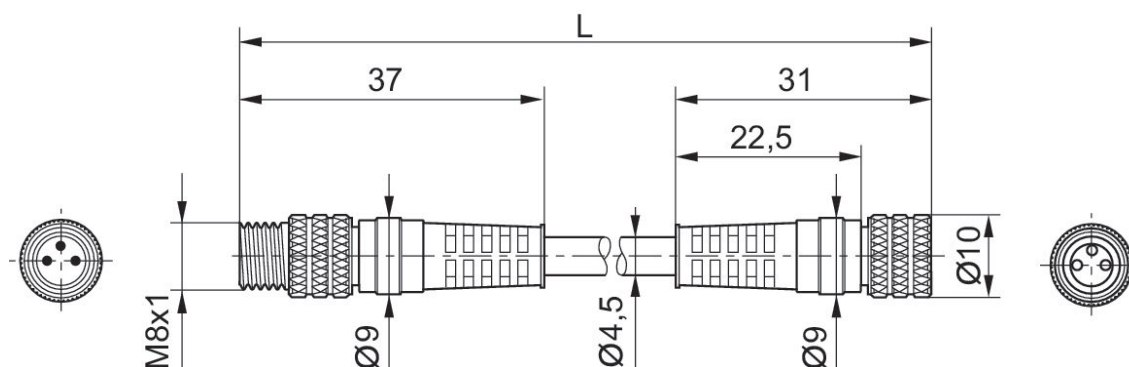
Conexión eléctrica 1, tamaño de rosca: M8x1

Conexión eléctrica 1, número de polos: De 3 polos



| Blindaje | Conexión eléctrica 1, tipo | Conexión eléctrica 1, tamaño de rosca | Attacco elettrico 1, codificación | Conexión eléctrica 2, tipo | Conexión eléctrica 2, tamaño de rosca | Attacco elettrico 2, codificación | Longitud del cable [m] | Cable-Ø [mm] | N° de material |
|-------------|----------------------------|---------------------------------------|-----------------------------------|----------------------------|---------------------------------------|-----------------------------------|------------------------|--------------|----------------|
| no blindado | Hembra | M8x1 | Codificado A | Enchufe | M8x1 | Codificado A | 1 | 4.5 | 8946203702 |
| no blindado | Hembra | M8x1 | Codificado A | Enchufe | M8x1 | Codificado A | 2 | 4.5 | 8946203712 |
| no blindado | Hembra | M8x1 | Codificado A | Enchufe | M8x1 | Codificado A | 5 | 4.5 | 8946203722 |

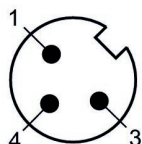
Dimensiones



L = longitud

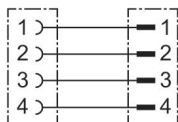
8946203702, 8946203712, 8946203722

Esquema de pines del conector



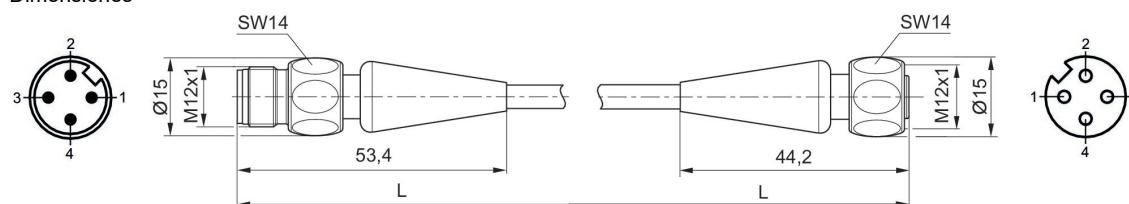
Conector por enchufe redondo, Serie CON-RD

Conexión eléctrica 1, tipo: Enchufe
 Conexión eléctrica 2, tipo: Hembrilla
 Conexión eléctrica 1, tamaño de rosca: M12x1
 Conexión eléctrica 2, tamaño de rosca: M12x1
 Conexión eléctrica 1, número de polos: 4 polos
 Conexión eléctrica 2, número de polos: 4 polos



| Tensión de servicio | Corriente [A] | Blin-daje | Conexión eléctrica 1, tipo | Conexión eléctrica 1, tamaño de rosca | Attac-o elettri-co 1, codifi-cación | Conexión eléctrica 2, tipo | Conexión eléctrica 2, tamaño de rosca | Attac-o elettri-co 2, codifi-cación | Longi-tud del cable [m] | Ca-ble-Ø [mm] | Sec-ción de conductor [mm ²] | Tem-pera-tura ambiente mín. [°C] | Tem-pera-tura ambiente máx. [°C] | N° de material |
|---------------------|---------------|-------------|----------------------------|---------------------------------------|-------------------------------------|----------------------------|---------------------------------------|-------------------------------------|-------------------------|---------------|--|----------------------------------|----------------------------------|----------------|
| 240 V AC | 4 | no blindado | Hem-brilla | M12x1 | Codifi-cado A | Enchu-fe | M12x1 | Codifi-cado A | 5 | 4.5 | 0.34 | -40 | 105 | R402003760 |
| 240 V AC | 4 | no blindado | Hem-brilla | M12x1 | Codifi-cado A | Enchu-fe | M12x1 | Codifi-cado A | 10 | 4.5 | 0.34 | -40 | 105 | R402003761 |
| 240 V AC | 4 | no blindado | Hem-brilla | M12x1 | Codifi-cado A | Enchu-fe | M12x1 | Codifi-cado A | 15 | 4.5 | 0.34 | -40 | 105 | R402003762 |

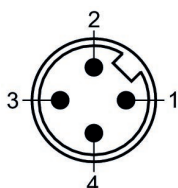
Dimensiones



L = longitud del cable

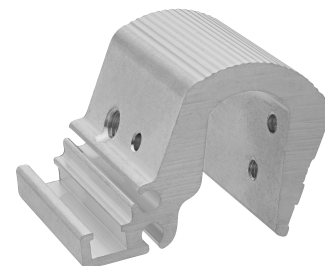
R402003760, R402003761, R402003762

Esquema de pines del conector

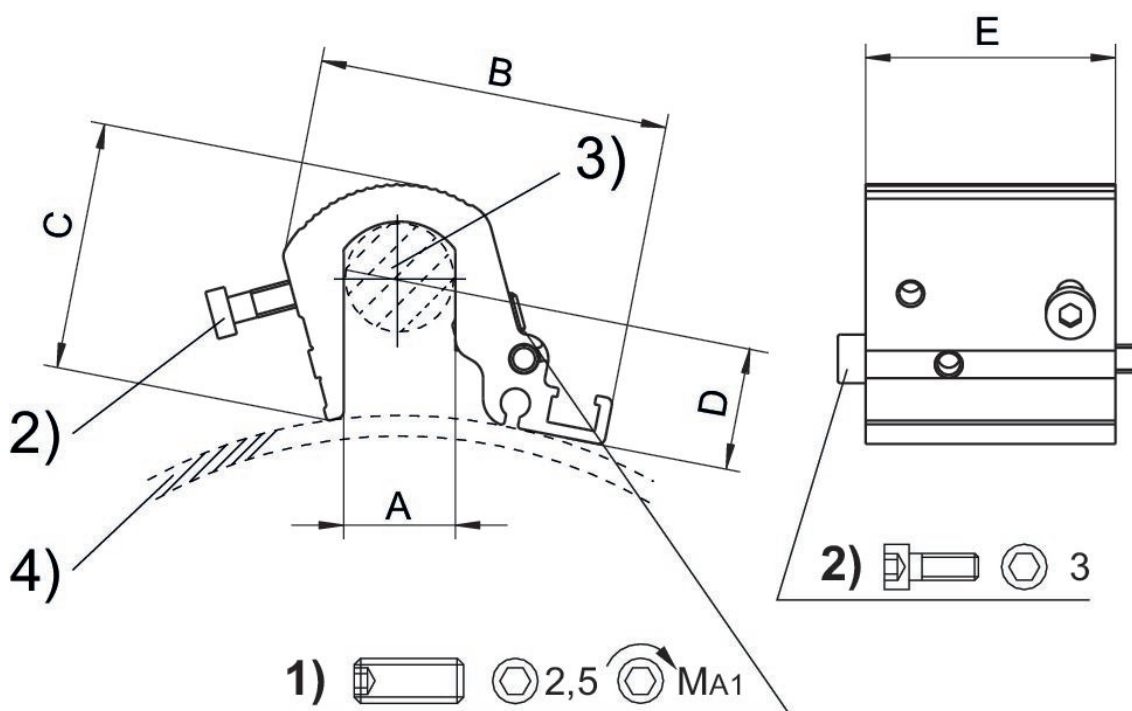


Fijación de sensor, Serie CB1

para el montaje en la serie: C12P ITS



| Cilindro-Ø mín. [mm] | Cilindro-Ø máx. [mm] | para sensor | Material | N° de material |
|----------------------|----------------------|-------------------------|----------|----------------|
| 160 | 200 | ST6, SN2, SN6, SN1, SM6 | Aluminio | R412017979 |
| 250 | 320 | ST6, SN2, SN6, SN1, SM6 | Aluminio | R412017980 |



1) Tornillo prisionero de apriete 2) Tornillos de fijación para sensor 3) Tirante 4) Perfil de cilindro

| Ø cilindro | N° de material | A | B | C | D | E | MA1 [Nm] |
|--------------|----------------|----|----|------|-----|----|----------|
| 160 - 200 mm | R412017979 | 16 | 51 | 36 | 6.8 | 36 | 2 |
| 250 - 320 mm | R412017980 | 24 | 56 | 44.5 | 6.8 | 36 | 2 |

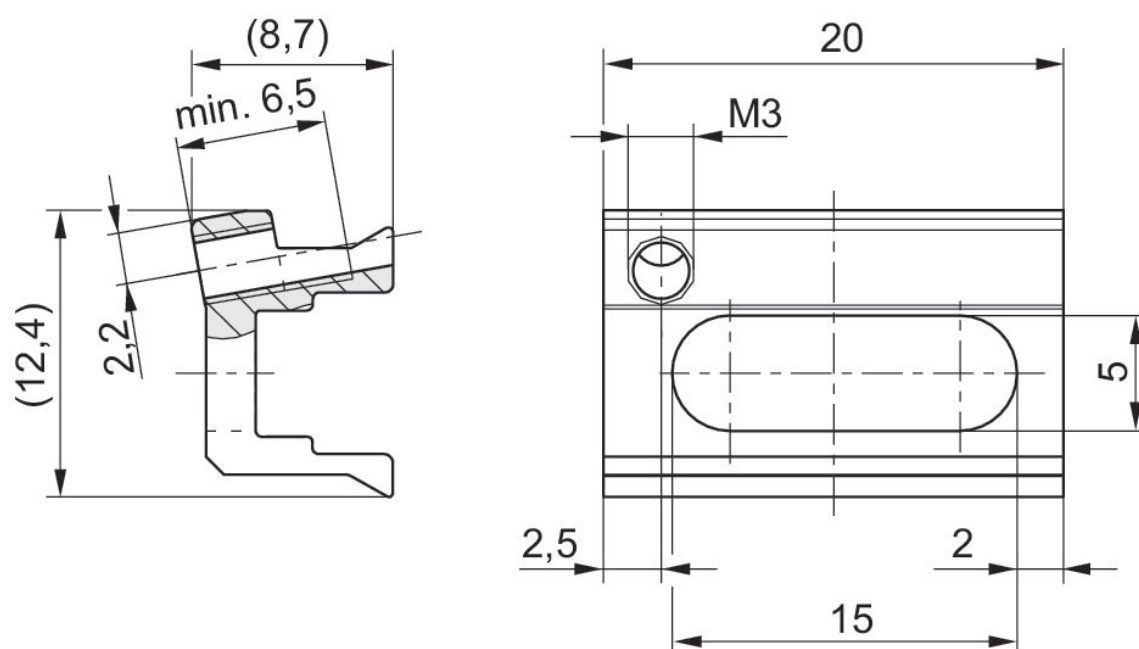
Volumen de suministro: Incl. tornillos de fijación

Fijación de sensor, Serie CB1

Para serie: ST6
para el montaje en la serie: KHZ



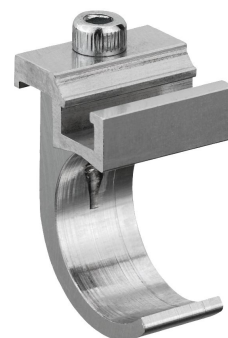
| Material | N° de material |
|----------|----------------|
| Aluminio | R422100250 |



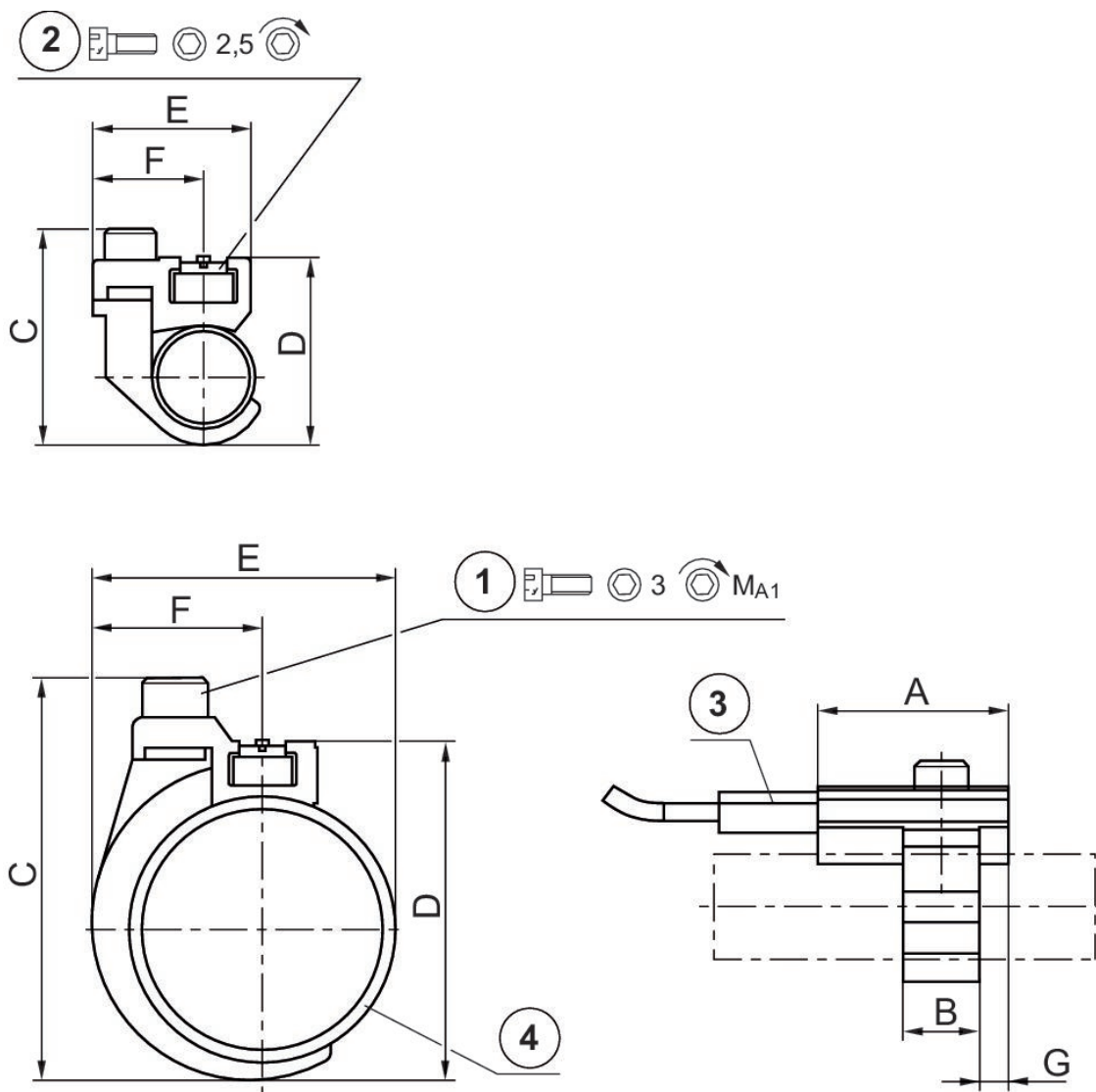
Volumen de suministro: con tornillo prisionero

Fijación de sensor, Serie CB1

Para serie: ST6 SM6
para el montaje en la serie: MNI ICM



| Cilindro-Ø mín. [mm] | Material | N° de material |
|-------------------------|----------|----------------|
| 10 | Aluminio | 1827020296 |
| 12 | Aluminio | 1827020297 |
| 16 | Aluminio | 1827020298 |
| 20 | Aluminio | 1827020299 |
| 25 | Aluminio | 1827020300 |

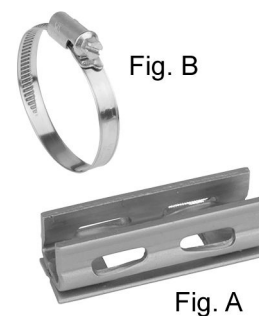


1) tornillo de fijación 2) tornillo de fijación para sensores 3) sensor 4) tubo de cilindro

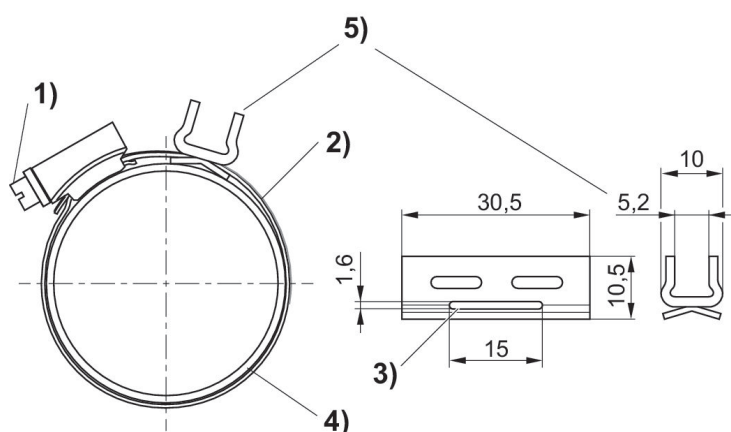
| N° de material | Ø cilindro | A | B | C | D | E | F | G | Tornillo de fijación | MA1 [Nm] |
|----------------|------------|----|----|----|----|------|------|---|----------------------|----------|
| 1827020296 | 10 mm | 20 | 8 | 24 | 19 | 17.5 | 11.8 | 3 | M3x8 | 1 +0,2 |
| 1827020297 | 12 mm | 20 | 8 | 26 | 22 | 19 | 11.8 | 3 | M3x8 | 1 +0,2 |
| 1827020298 | 16 mm | 20 | 12 | 34 | 30 | 23 | 13.8 | 4 | M4x10 | 2 +0,3 |
| 1827020299 | 20 mm | 20 | 12 | 38 | 32 | 26 | 13.8 | 4 | M4x10 | 2 +0,3 |
| 1827020300 | 25 mm | 20 | 12 | 43 | 37 | 31 | 13.8 | 4 | M4x10 | 2 +0,3 |

Fijación de sensor, Serie CB1

Para serie: ST6
para el montaje en la serie: CSL-RD ICM ICS-D1 ICS-D2 RPC



| Cilindro-Ø mín. [mm] | Cilindro-Ø máx. [mm] | Material | N° de material |
|----------------------|----------------------|------------------|----------------|
| 25 | 32 | Acero inoxidable | R412024050 |
| 40 | 40 | Acero inoxidable | R412024051 |
| 50 | 50 | Acero inoxidable | R412024052 |
| 63 | 63 | Acero inoxidable | R412024053 |
| 25 | 63 | Acero inoxidable | R412024054 |



1) Tornillo de fijación 2) Cinta de sujeción 3) Paso para cinta de sujeción 4) Tubo de cilindro 5) Soporte de sensor

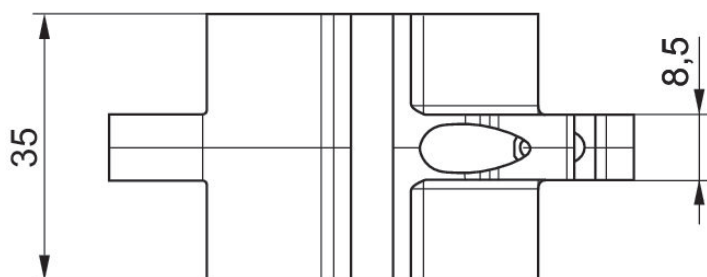
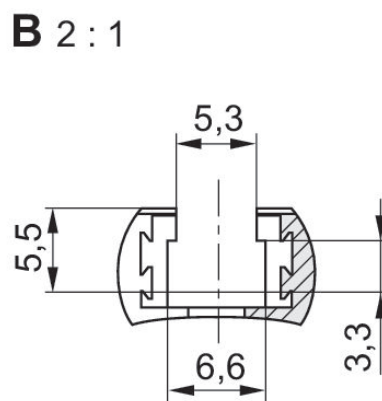
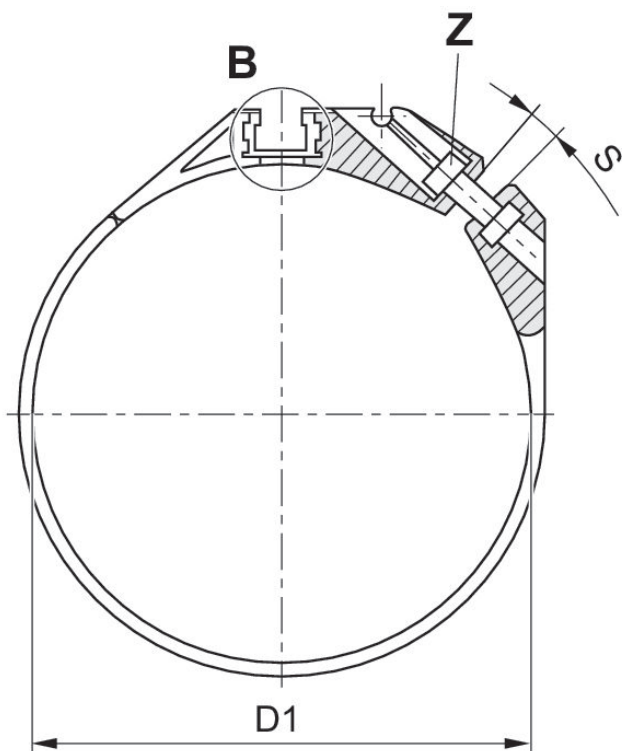
| N° de material | Ø tubo de cilindro | Para serie | Fig. |
|----------------|--------------------|------------|--------|
| R412024050 | 25 - 32 mm | ST6 | Fig. B |
| R412024051 | 40 mm | ST6 | Fig. B |
| R412024052 | 50 mm | ST6 | Fig. B |
| R412024053 | 63 mm | ST6 | Fig. B |
| R412024054 | 25 - 63 mm | ST6 | Fig. A |

Fijación de sensor, Serie CB1

Para serie: ST6
para el montaje en la serie: RPC



| Cilindro-Ø mín. [mm] | Cilindro-Ø máx. [mm] | Material | N° de material |
|-------------------------|-------------------------|---------------------------|----------------|
| 32 | 32 | Polioximetileno, Aluminio | R412025665 |
| 40 | 40 | Polioximetileno, Aluminio | R412025666 |
| 50 | 50 | Polioximetileno, Aluminio | R412025667 |
| 63 | 63 | Polioximetileno, Aluminio | R412025668 |

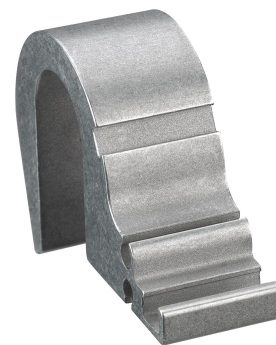


| N° de material | D1 | S | Z |
|----------------|------|----|-----------------------|
| R412025665 | 34 | 35 | ISO 4762 - M3 x 10 A2 |
| R412025666 | 42 | 43 | ISO 4762 - M3 x 12 A2 |
| R412025667 | 52,9 | 54 | ISO 4762 - M3 x 12 A2 |
| R412025668 | 65 | 66 | ISO 4762 - M3 x 12 A2 |

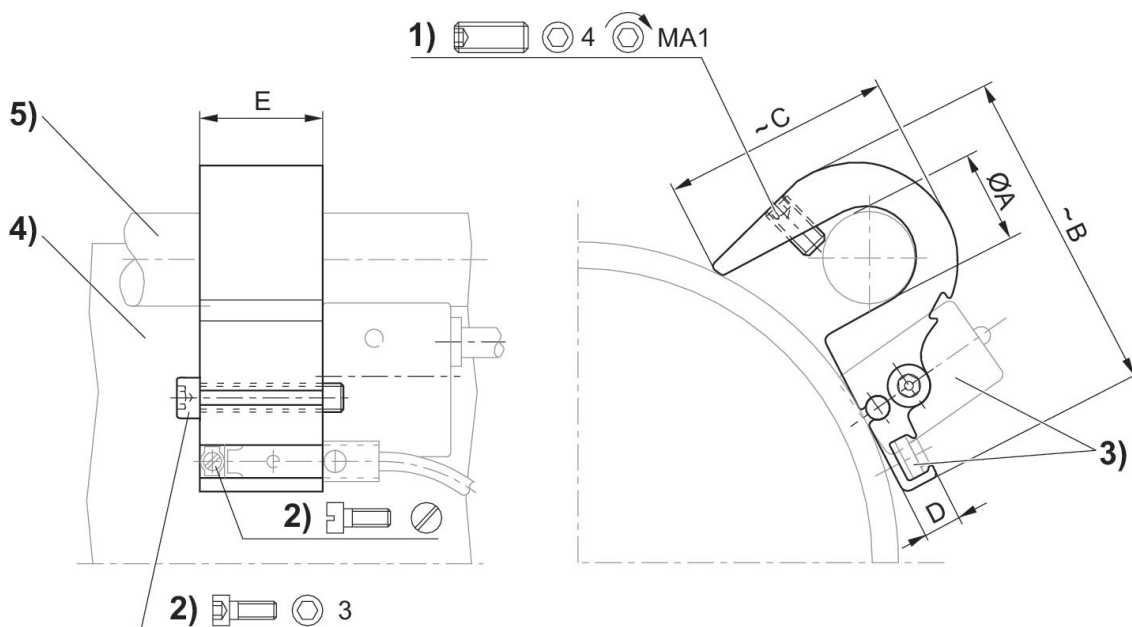
S = anchura de separación máx. recomendada [mm]

Fijación de sensor, Serie CB1

Para serie: ST6 SM6 SN1 SN2
para el montaje en la serie: TRB C12P CVI 523



| Cilindro-Ø mín. [mm] | Cilindro-Ø máx. [mm] | Material | N° de material |
|----------------------|----------------------|----------|----------------|
| 125 | 125 | Aluminio | 1827020292 |



1) tornillo prisionero de apriete 2) tornillo de fijación para sensor 3) sensor 4) perfil de cilindro 5) tirante

| N° de material | Ø cilindro | Ø A | B | C | D | E | tornillo prisionero de apriete | MA1 [Nm] |
|----------------|------------|-----|----|----|-----|----|--------------------------------|----------|
| 1827020292 | 125 mm | 12 | 45 | 29 | 6.5 | 21 | M5x10 | 2 |

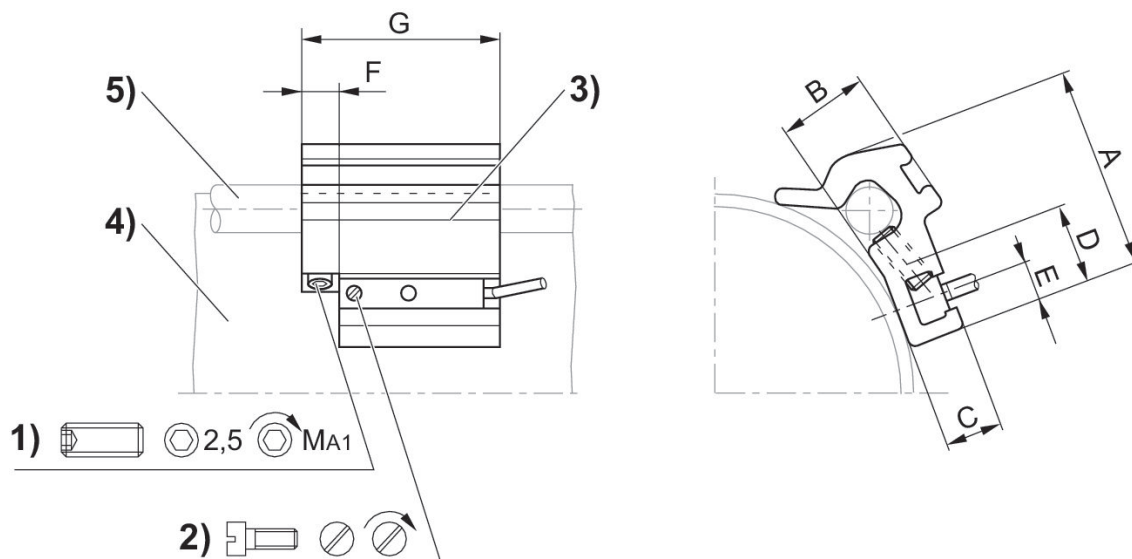
Fijación de sensor, Serie CB1

Para serie: ST6 SM6

para el montaje en la serie: TRB C12P 167 CVI TRR 523



| Cilindro-Ø mín. [mm] | Cilindro-Ø máx. [mm] | Material | N° de material |
|----------------------|----------------------|----------|----------------|
| 32 | 40 | Aluminio | 1827020282 |
| 50 | 63 | Aluminio | 1827020283 |
| 80 | 100 | Aluminio | 1827020284 |



1) tornillo prisionero de apriete 2) tornillo de fijación para sensor 3) sensor 4) perfil de cilindro 5) tirante

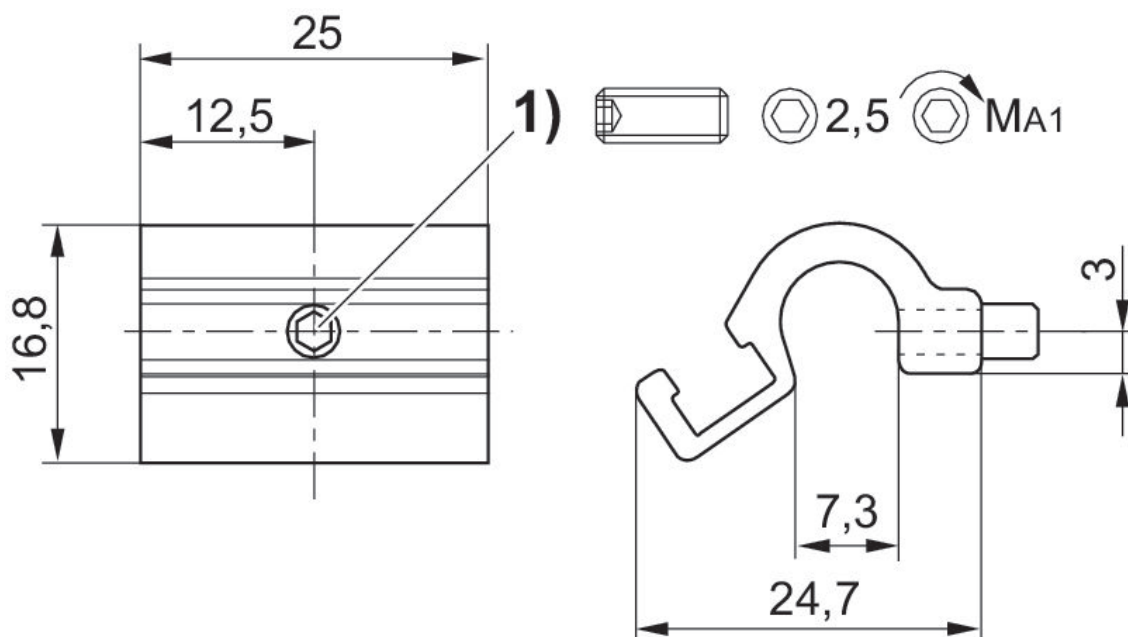
| N° de material | Ø cilindro | A | B | C | D | E | F | G | tornillo prisionero de apriete | MA1 [Nm] |
|----------------|-------------|------|------|-----|----|---|---|----|--------------------------------|----------|
| 1827020282 | 32 - 40 mm | 26 | 10 | 7 | 14 | 5 | 8 | 40 | M5x8 | 2 ±0,2 |
| 1827020283 | 50 - 63 mm | 32.5 | 15.5 | 7 | 14 | 5 | 8 | 40 | M5x10 | 2 ±0,2 |
| 1827020284 | 80 - 100 mm | 43 | 17 | 6.9 | 14 | 5 | 8 | 40 | M5x16 | 2 ±0,2 |

Fijación de sensor, Serie CB1

Para serie: ST6 SM6
 para el montaje en la serie: 167



| Cilindro-Ø máx. [mm] | Material | N° de material |
|----------------------|----------|----------------|
| 25 | Aluminio | R412022357 |



1) Tornillo de fijación

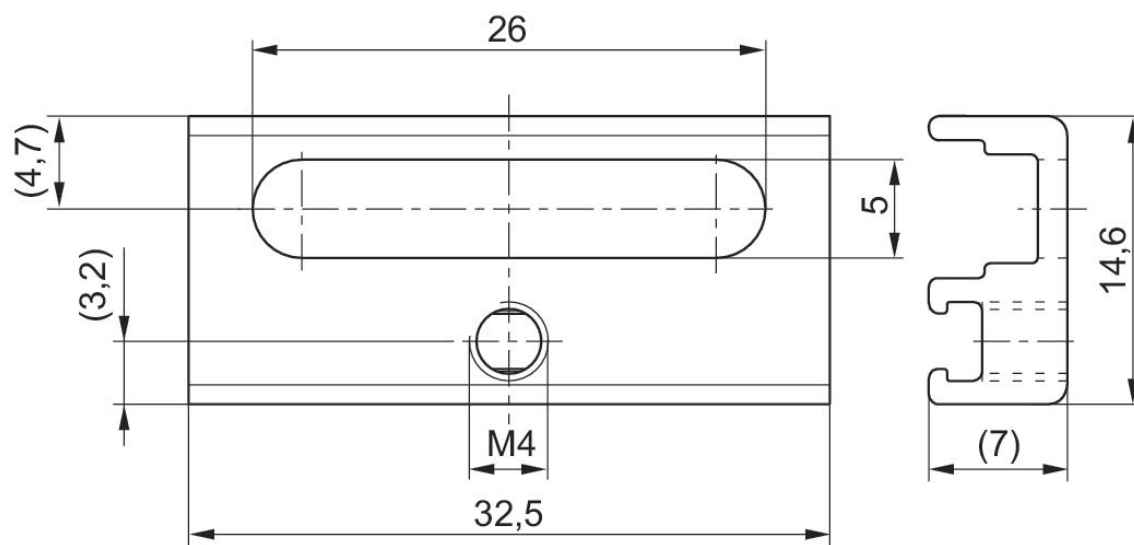
| N° de material | Ø cilindro máx. | MA1 [Nm] |
|----------------|-----------------|----------|
| R412022357 | 25 mm | 1 + 0,3 |

Fijación de sensor, Serie CB1

Para serie: ST6
para el montaje en la serie: ICL CCL-IS



| Material | N° de material |
|----------|----------------|
| Aluminio | R402000040 |

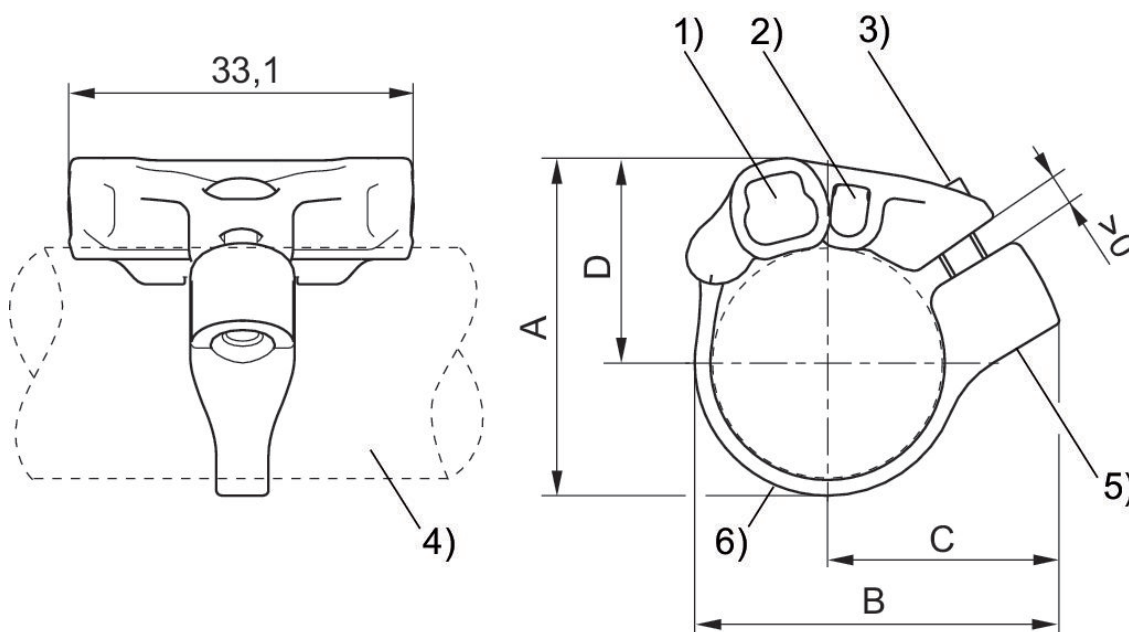


Fijación de sensor, Serie CB1

Para serie: ST4 ST6
 para el montaje en la serie: MNI ICM CSL-RD



| Cilindro-Ø mín. [mm] | Material | N° de material |
|----------------------|-----------------------------|----------------|
| 16 | Poliamida, Acero inoxidable | R412021791 |
| 20 | Poliamida, Acero inoxidable | R412021792 |
| 25 | Poliamida, Acero inoxidable | R412021793 |



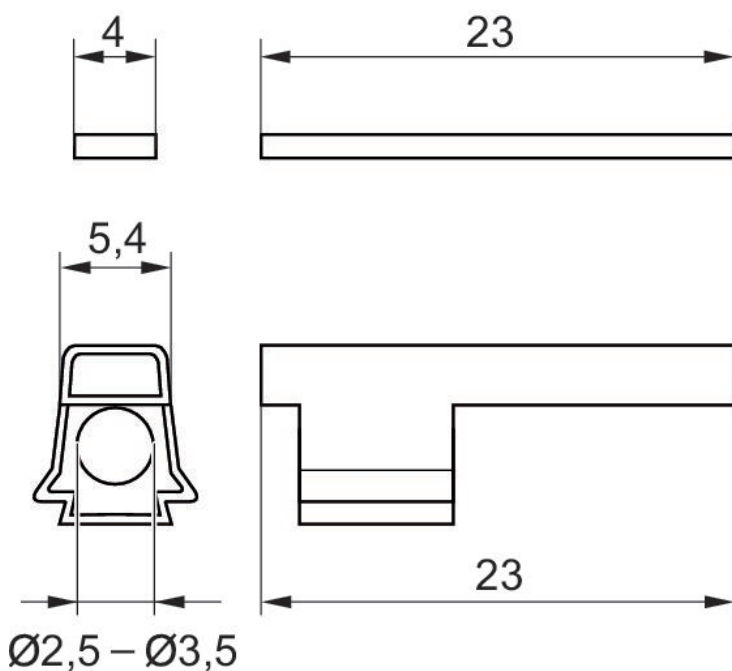
1) Ranura de sensor para ST6 2) Ranura de sensor para ST4 3) Tornillo de fijación (de acero inoxidable) 4) Perfil de cilindro 5) Inserto roscado (de acero inoxidable) 6) Cinta de sujeción

| N° de material | A | B | C | D |
|----------------|------|------|------|------|
| R412021791 | 27.7 | 32.5 | 22.1 | 17.3 |
| R412021792 | 32.4 | 35 | 22.4 | 19.7 |
| R412021793 | 37.4 | 39.5 | 24.3 | 22.2 |

Placa de matrícula







| Temperatura ambiente mín. [°C] | Temperatura ambiente máx. [°C] | Unidad de suministro [Unidades] | Material carcasa | N° de material |
|--------------------------------|--------------------------------|---------------------------------|------------------|----------------|
| -40 | 100 | 10 | Policarbonato | R412026278 |



Efficient pneumatic solutions, our program:
cylinders and drives, valves and valve systems,
air supply management, proportional pressure
control valves



Visit us: www.Emerson.com/aventics
Your local contact: Emerson.com/contactus

-  Emerson.com
-  Facebook.com/EmersonAutomationSolutions
-  LinkedIn.com/company/Emerson-Automation-Solutions
-  Twitter.com/EMR_Automation



The Emerson logo is a trademark and service mark of Emerson Electric Co. AVENTICS is a registered trademark of one of the Emerson family of companies. All other trademarks are the property of their respective owners. © 2020 Emerson Electric Co. All rights reserved.



CONSIDER IT SOLVED[®]