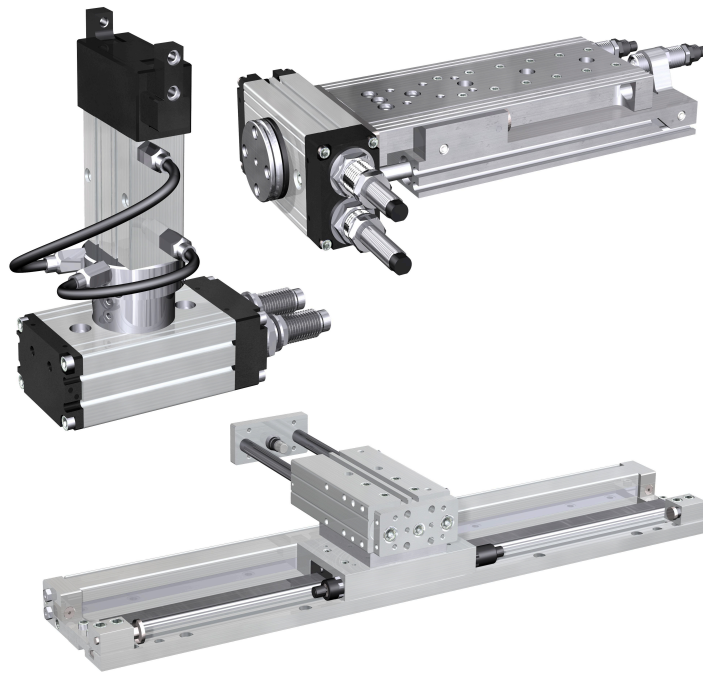


# Easy2Combine



**AVENTICS™**

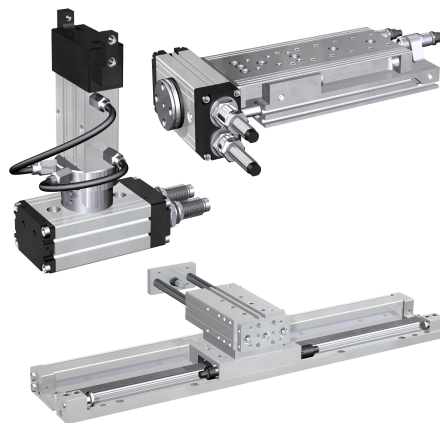
**Interfaz AVENTICS serie Easy-2-Combine**

  
**EMERSON™**

## Juego de unión

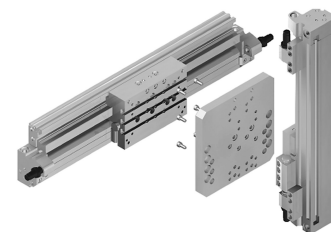
La interfaz de montaje estandarizada AVENTICS Easy-2-Combine con conexiones de interbloqueo permite combinar minicilindros deslizantes sin vástago y módulos rotativos en sistemas multieje sin placas de conexión adicionales. Esto simplifica el diseño y la construcción de la máquina, a la vez que ahorra tiempo y dinero.

- Puntos de fijación estandarizados para la unión directa entre componentes AVENTICS.
- Reducción de la masa desplazada, ya que no se requieren placas adaptadoras
- Diseño de máquina simplificado y reducción del tiempo de montaje



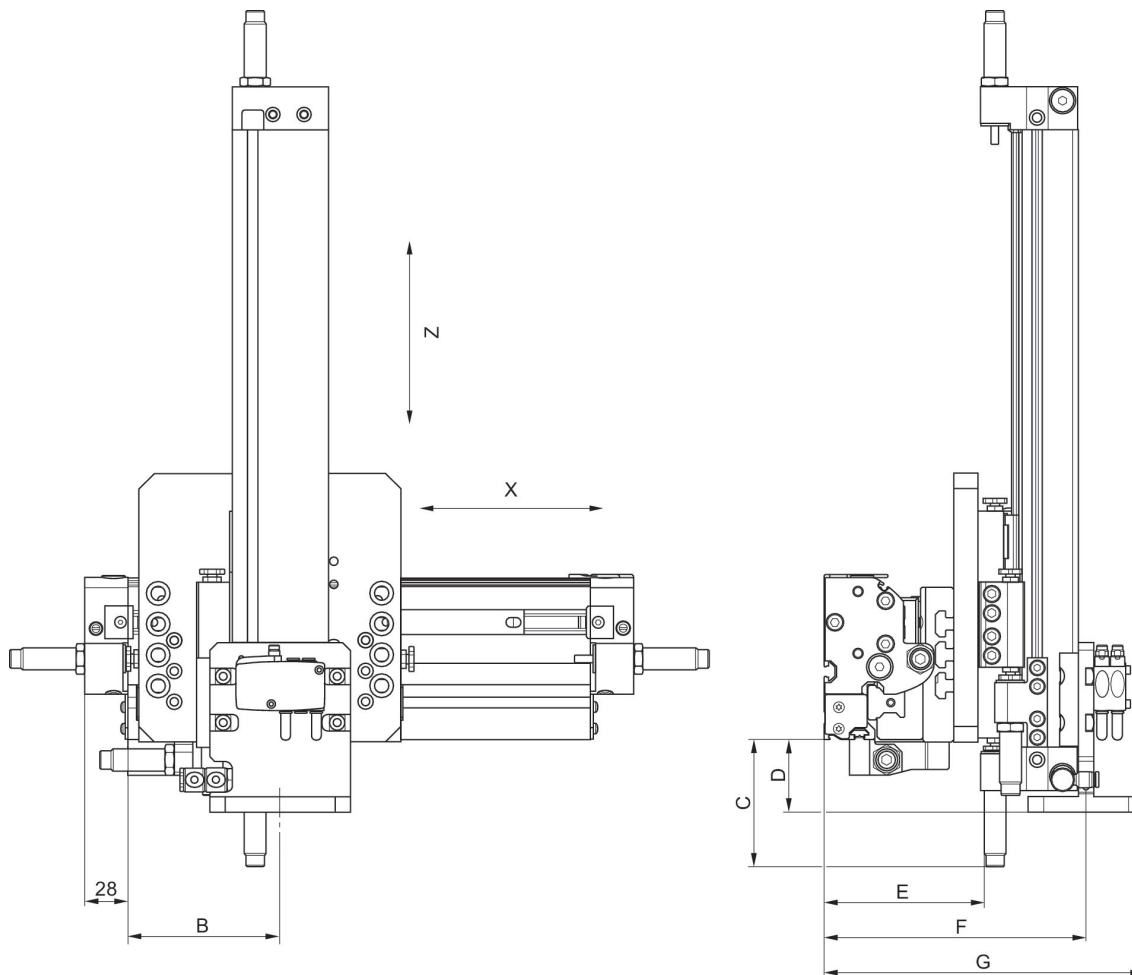
Easy2Combine, Juego de unión

RTC



base Easy2Combine	pieza montada Easy2Combine	N° de material
RTC-HD 25, RTC-HD 32, RTC-HD 40, RTC-HD 50, RTC-HD 63	RTC-CG 25, RTC-CG 32	R402003944

Dimensiones



INDICACIÓN: Para evitar una sobrecarga del cilindro tenga en cuenta la velocidad máx. como se indica a continuación. X (RTC-HD): Carrera máx.: 4300 mm Velocidad máx.: 0,7 m/s (con posición equilibrada del punto de gravedad del eje Z completo) Z (RTC-CG): Carrera máx. para CG25: 500 mm Carrera máx. para CG32: 700 mm Velocidad máx.: 1,2 m/s (a carrera máx.) Peso máx.: 2 kg

Dimensiones	B	B	C	C	D	D	E	E	F	F
Tipo	CG-25	CG-32	CG-25	CG-32	CG-25	CG-32	CG-25	CG-32	CG-25	CG-32
HD-25	-	-	-	-	-	-	-	-	-	-
HD-32	98,75	-	75,8	-	47	-	103,7	-	169,8	-
HD-40	110,3	118,3	75,8	81,3	47	47	117,6	117,2	183,7	191,7
HD-50	126	134	81,3	86,8	52,5	52,5	139,3	138,9	205,4	213,4
HD-63	145,25	153,25	81,3	86,8	52,5	52,5	149,3	148,9	215,4	223,4

G	G
CG-25	CG-32
-	-
207,3	-
221,2	229,2
242,9	250,9
252,9	260,9

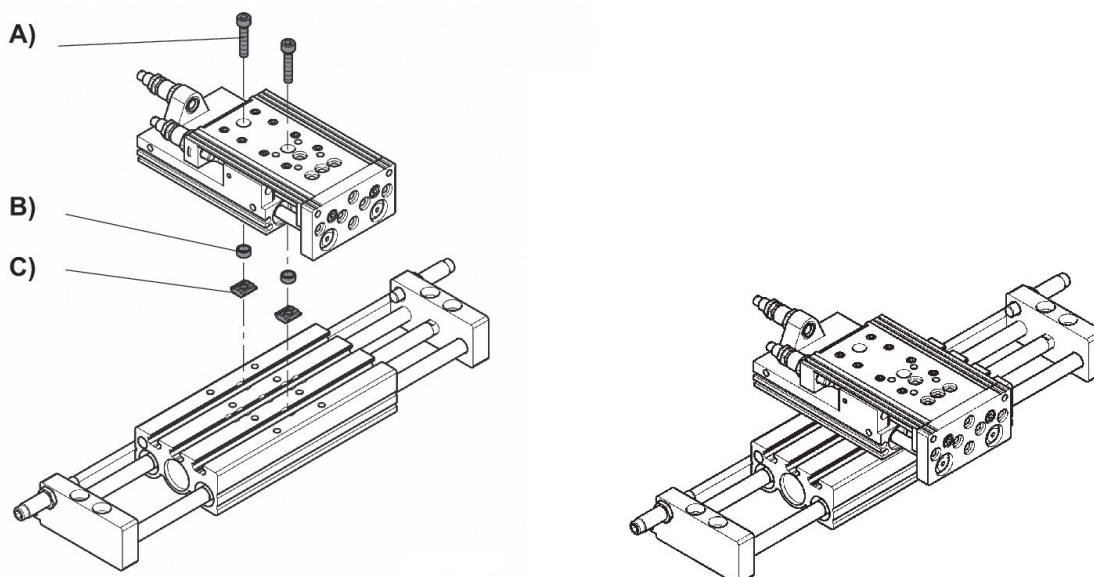
### Easy2Combine, Juego de unión

GPC-ST  
MSC



base Easy2Combine	pieza montada Easy2Combine	N° de material
CKK/CKR-12-90, CKK/CKR-15-110, CKP-16, CKP-25, GPC-ST-12		R412004687
RTC-HD 16, RTC-HD 25	MSC-12	R412004688

#### Dimensiones



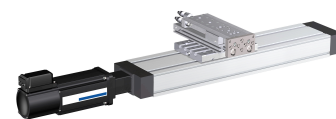
- 1) Tornillos
- 2) casquillos de centrado
- 3) Perfil obturador de ranuras

juego Easy2Combine	A 1)	B	C
CK2-LI-01	2 x M4x16	2 x Ø 9-7	2 x N6 / M4
CK2-LI-02	2 x M5x20	2 x Ø 9	2 x N6 / M5

1) par de apriete M4 = 3,5 Nm ± 10%, M5 = 6,0 Nm ± 10%

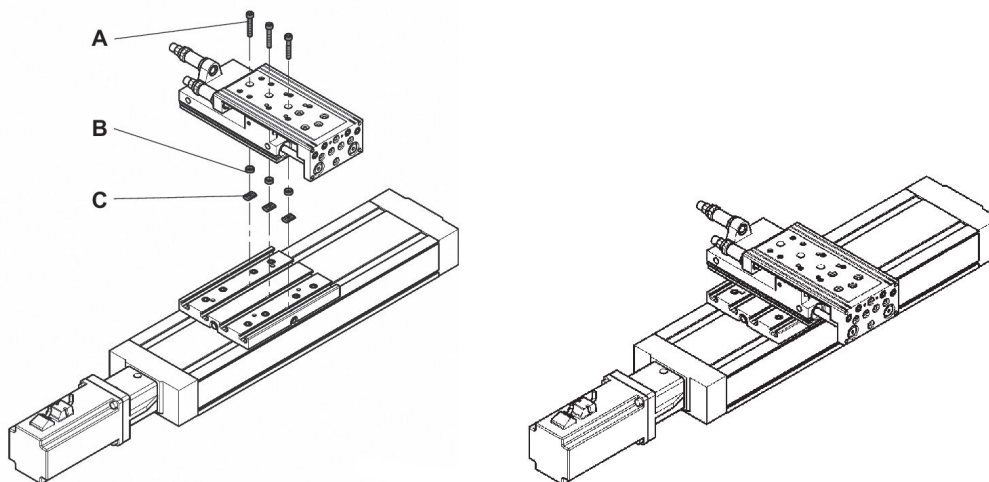
### Easy2Combine, Juego de unión

CKK/CKR  
CKP  
MSC



base Easy2Combine	pieza montada Easy2Combine	N° de material
RTC-HD 16, RTC-HD 25	MSC-16	R412008670
RTC-HD 32, RTC-HD 40	MSC-20	R412008671
RTC-HD 32, RTC-HD 40	MSC-25	R412008672

montaje de cuna: transversal



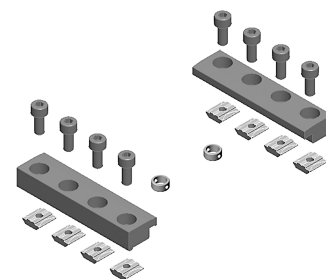
Volumen de suministro: A) tornillos B) casquillos de centrado C) perfiles obturadores de ranuras

juego Easy2Combine	A 1) 2)	B	C
CK2-LI-06	2 x M5x26,5	2 x Ø 9	2 x N6 / M5
CK2-LI-07	2 x M6x32	2 x Ø 12	2 x N8 / M6
CK2-LI-08	2 x M6x28	2 x Ø 12	2 x N8 / M6

1) par de apriete M4 = 3,5 Nm ± 10%, M5 = 6,0 Nm ± 10%  
2) ISO 4762:2004

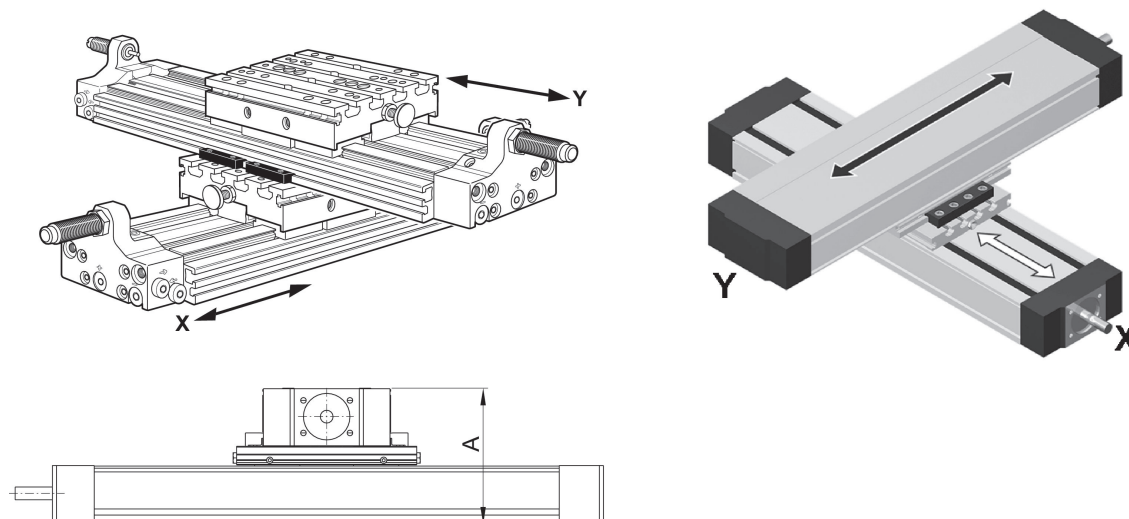
### Easy2Combine, Juego de unión

CKP  
CKP



base Easy2Combine	pieza montada Easy2Combine	N° de material
CKP-16, CKP-25	CKP-16	R039120045
CKP-25	CKP-25	R039120046
CKP-32	CKP-25	R039120047
CKP-32	CKP-32	R039120048

eje Y fijado en el cuerpo principal (mesa desplazada)

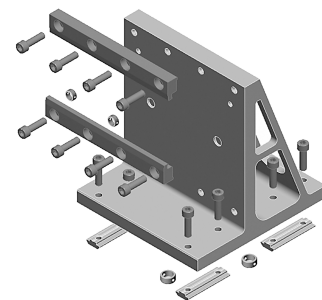


N° de material	X 1)	Y 2)	A
R039120045	CKP-16 CKP-25	CKP-16	96 106
R039120046	CKP-25	CKP-25	116
R039120047	CKP-32	CKP-25	135
R039120048	CKP-32	CKP-32	150

1) base  
2) pieza montada  
m = masa

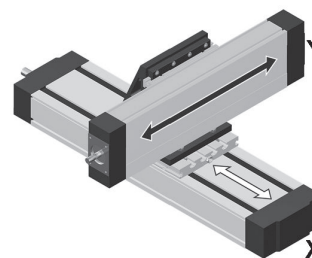
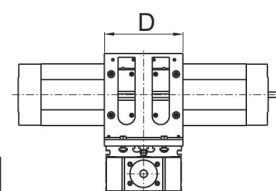
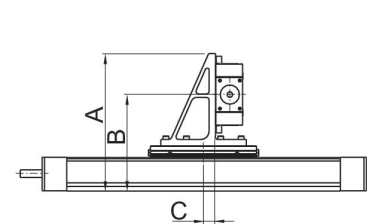
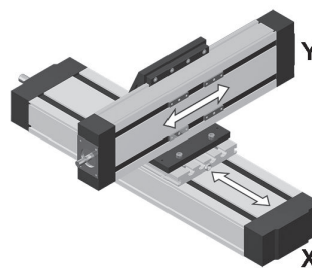
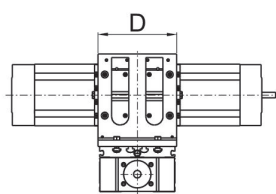
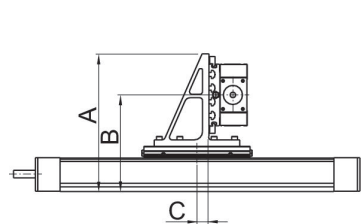
### Easy2Combine, Juego de unión

CKP  
CKP



base Easy2Combine	pieza montada Easy2Combine	N° de material
CKP-16, CKP-25	CKP-16	R039110255
CKP-25	CKP-25	R039110256
CKP-32	CKP-25	R039110326
CKP-32	CKP-32	R039110258

eje Y fijado en la mesa (cuerpo principal desplazado)



N° de material	X 1)	Y 2)	X/Y A	X/Y B	X/Y C	D	m [kg]
R039110255	CKP-16 CKP-25	CKP-16	191 201	131 141	17.5	115	1.1
R039110256	CKP-25	CKP-25	226.5	152	18.5	145	1.5
R039110326	CKP-32	CKP-25	248	176	21	145	2.1
R039110258	CKP-32	CKP-32	286	193.5	21	175	2.8

1) base  
2) pieza montada  
m = masa

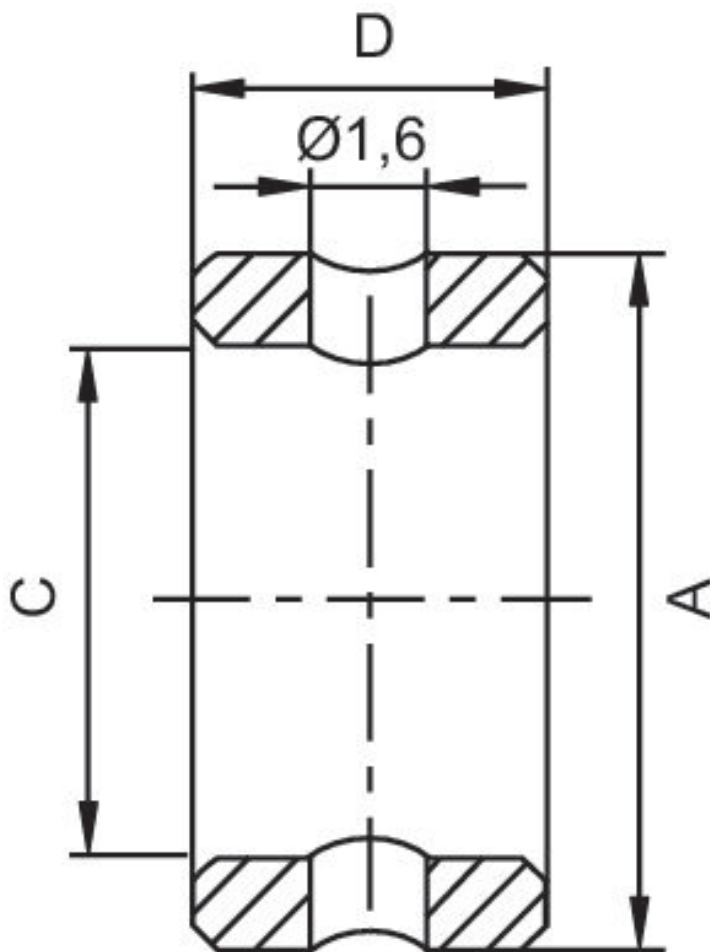




Anillos de centraje



Ø exterior [mm]	Volumen de suministro [Unidades]	N° de material
5,5	6	R412000669
7	6	R412000668
9	6	R412000670
12	6	R412000671
16	6	R402003731

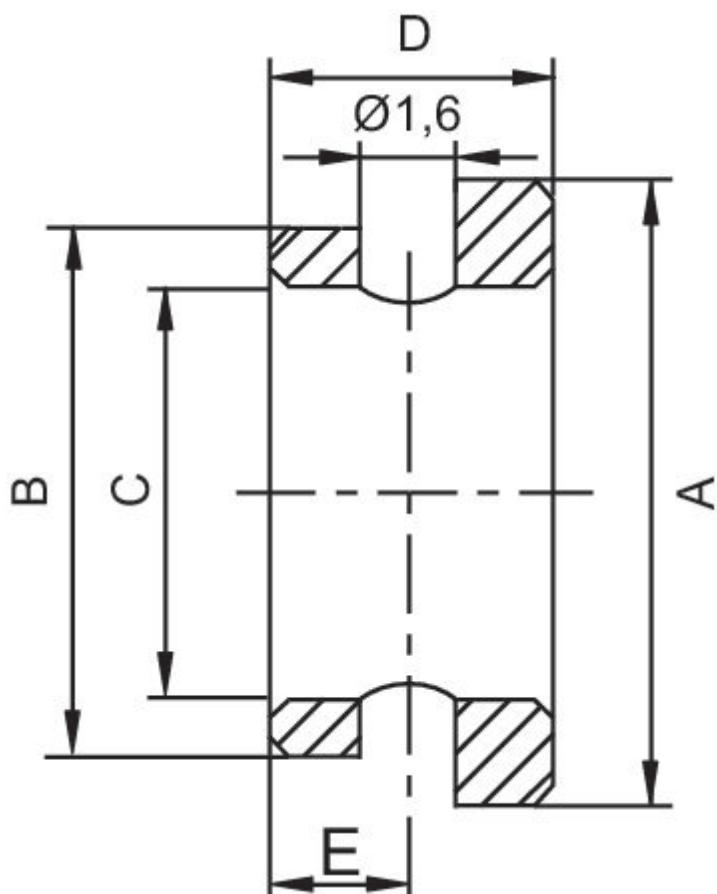


N° de material	Ø	A k6	B k6	C ±0,1	D -0,2	E +0,2
R412000669	5	5	-	3,4	3	-
R412000668	7	7	-	5,5	3	-
R412000670	9	9	-	6,6	4	-
R412000671	12	12	-	9,0	4	-
R402003731	16	16	-	11	6	-

Anillos de centrado



Ø exterior [mm]	Volumen de suministro [Unidades]	N° de material
7,5	6	R412004030
9,5	6	R412004032
9,7	6	R412004033
12,9	6	R412004034
16, 12	6	R402003736



N° de material	Ø	A k6	B k6	C ±0,1	D -0,2	E +0,2
R412004030	5-7	7	5	3,4	3	1,5
R412004032	5-9	9	5	3,4	3,5	1,5
R412004033	7-9	9	7	5,5	3,5	1,5
R412004034	9-12	12	9	6,6	4,0	2
R402003736	12-16	16	12	9	5	2

# Efficient pneumatic solutions, our program: cylinders and drives, valves and valve systems, air supply management



Visit us: [Emerson.com/Aventics](https://www.emerson.com/aventics)

Your local contact: [Emerson.com/contactus](https://www.emerson.com/contactus)



[Emerson.com](https://www.emerson.com)



[Facebook.com/EmersonAutomationSolutions](https://www.facebook.com/EmersonAutomationSolutions)



[LinkedIn.com/company/Emerson-Automation-Solutions](https://www.linkedin.com/company/Emerson-Automation-Solutions)



[Twitter.com/EMR\\_Automation](https://twitter.com/EMR_Automation)

An example configuration is depicted on the title page. The delivered product may thus vary from that in the illustration. Subject to change. This Document, as well as the data, specifications and other information set forth in it, are the exclusive property of AVENTICS GmbH. It may not be reproduced or given to third parties without its consent. Only use the AVENTICS products shown in industrial applications. Read the product documentation completely and carefully before using the product. Observe the applicable regulations and laws of the respective country. When integrating the product into applications, note the system manufacturer's specifications for safe use of the product. The data specified only serve to describe the product. No statements concerning a certain condition or suitability for a certain application can be derived from our information. The information given does not release the user from the obligation of own judgment and verification. It must be remembered that the products are subject to a natural process of wear and aging.

The Emerson logo is a trademark and service mark of Emerson Electric Co. Brand logotype are registered trademarks of one of the Emerson family of companies. All other marks are the property of their respective owners. © 2019 Emerson Electric Co. All rights reserved.



**CONSIDER IT SOLVED™**