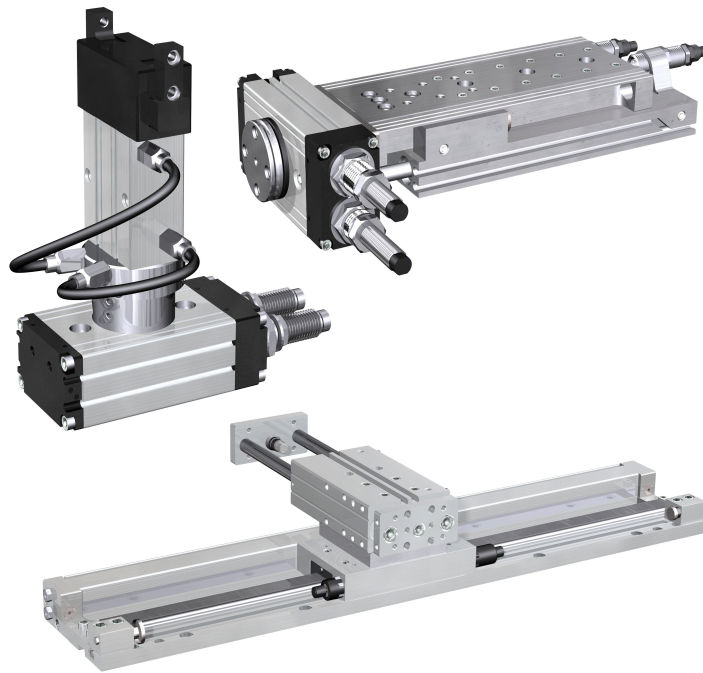


Easy2Combine



AVENTICS™

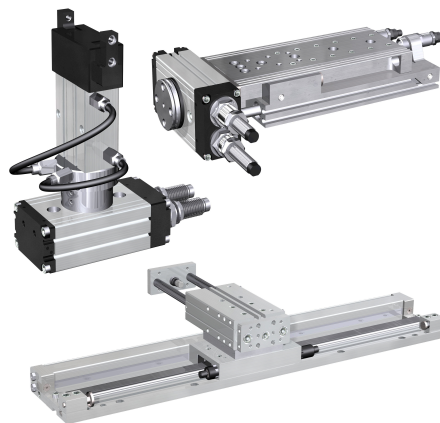
AVENTICS série Easy-2-Combine Interface


EMERSON™

Kit de união

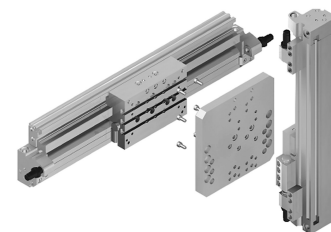
A interface de montagem padronizada AVENTICS Easy-2-Combine com conexões de intertravamento permitem combinar o minicarro, os cilindros sem haste e os módulos giratórios em sistemas multiaxiais sem placas de conexão adicionais. Isso simplifica o design e a construção das máquinas, além de proporcionar economia de tempo e dinheiro.

- Interfaces de fixação padronizadas para conexões diretas entre componentes AVENTICS.
- Massa em movimento reduzida, uma vez que não é necessário usar placas de transição
- Design simplificado da máquina e esforço de montagem reduzido



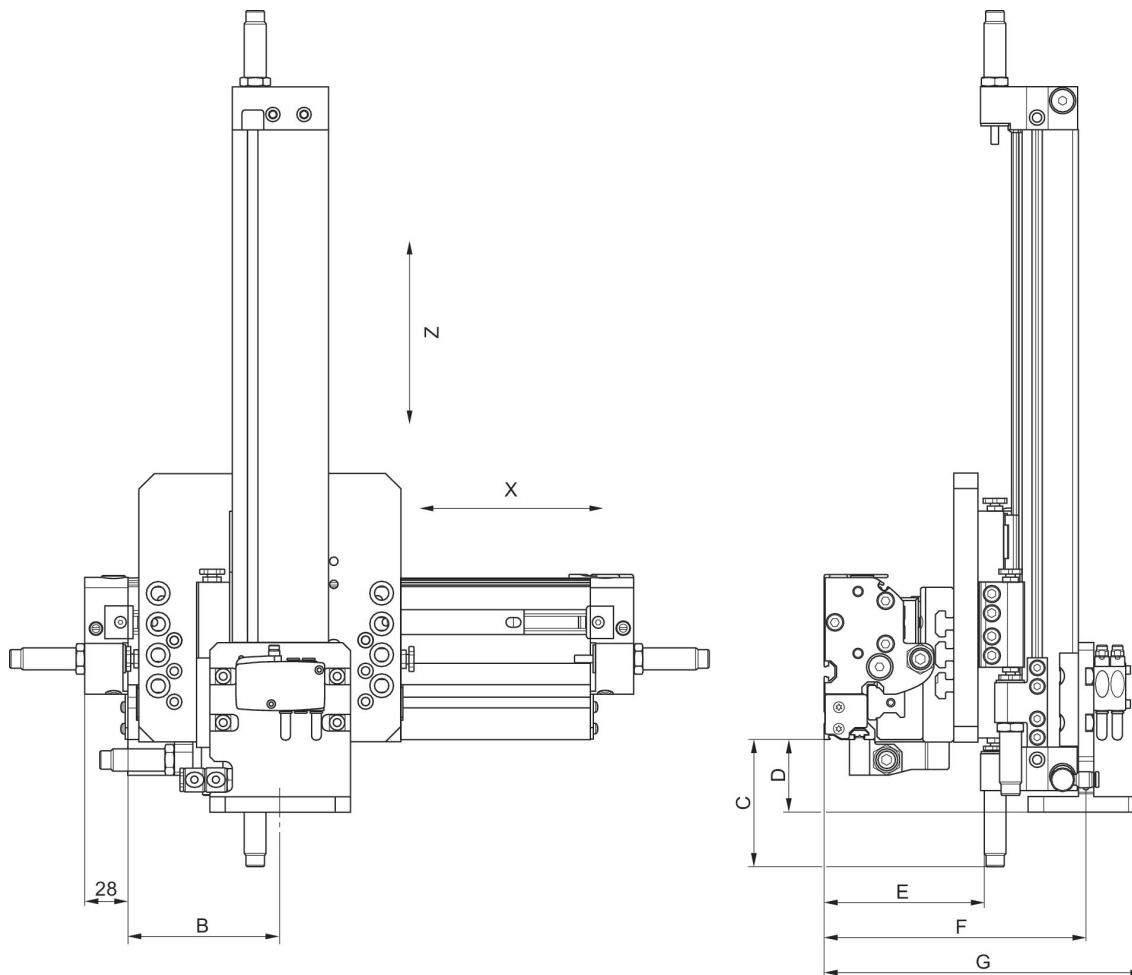
Easy2Combine, Kit de união

RTC



Base do Easy2Combine	Peça para montagem do Easy2Combine	N° de material
RTC-HD 25, RTC-HD 32, RTC-HD 40, RTC-HD 50, RTC-HD 63	RTC-CG 25, RTC-CG 32	R402003944

Dimensões



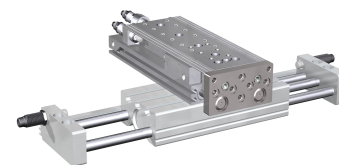
NOTA: Para se evitar a sobrecarga do cilindro, tenha por favor em atenção a velocidade máx. como indicada em seguida. X (RTC-HD): Elevação máx.: 4300 mm Velocidade máx.: 0,7 m/s (aquando de posição equilibrada do centro de gravidade do eixo Z completo) Z (RTC-CG): Elevação máx. para CG25: 500 mm Elevação máx. para CG32: 700 mm Velocidade máx.: 1,2 m/s (aquando de elevação máx.) Peso máx.: 2 kg

Dimensões	B	B	C	C	D	D	E	E	F	F
Modelo	CG-25	CG-32	CG-25	CG-32	CG-25	CG-32	CG-25	CG-32	CG-25	CG-32
HD-25	–	–	–	–	–	–	–	–	–	–
HD-32	98,75	–	75,8	–	47	–	103,7	–	169,8	–
HD-40	110,3	118,3	75,8	81,3	47	47	117,6	117,2	183,7	191,7
HD-50	126	134	81,3	86,8	52,5	52,5	139,3	138,9	205,4	213,4
HD-63	145,25	153,25	81,3	86,8	52,5	52,5	149,3	148,9	215,4	223,4

G	G
CG-25	CG-32
–	–
207,3	–
221,2	229,2
242,9	250,9
252,9	260,9

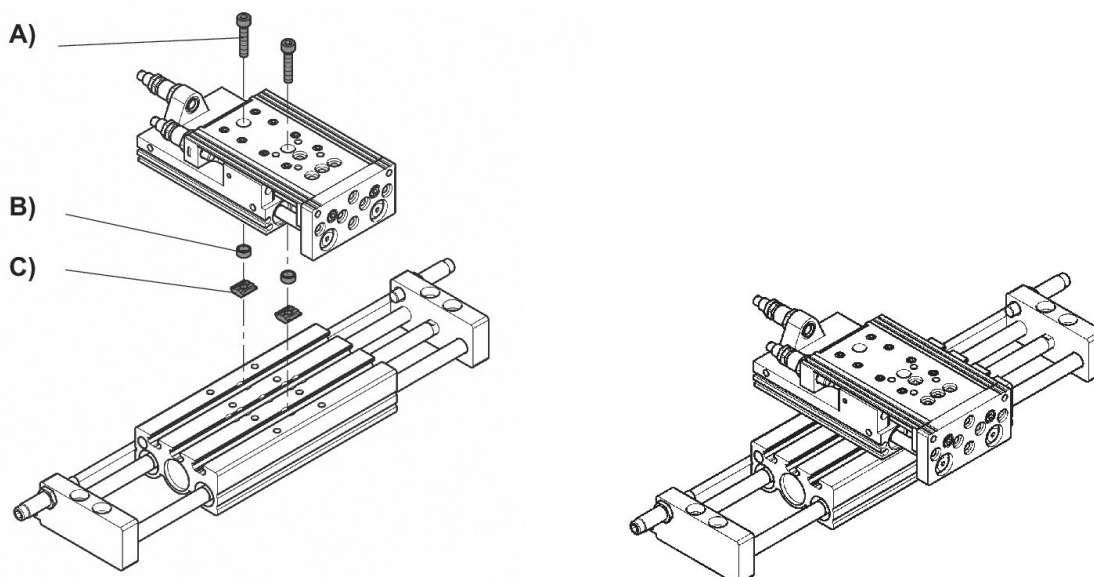
Easy2Combine, Kit de união

GPC-ST
MSC



Base do Easy2Combine	Peça para montagem do Easy2Combine	N° de material
CKK/CKR-12-90, CKK/CKR-15-110, CKP-16, CKP-25, GPC-ST-12		R412004687
RTC-HD 16, RTC-HD 25	MSC-12	R412004688

Dimensões



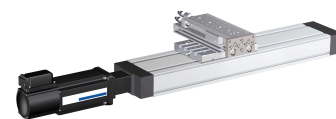
- 1) Parafusos
- 2) buchas centralizadoras
- 3) Perfil de fechamento de ranhuras

Kit Easy2Combine	A 1)	B	C
CK2-LI-01	2 x M4x16	2 x Ø 9-7	2 x N6 / M4
CK2-LI-02	2 x M5x20	2 x Ø 9	2 x N6 / M5

1) torque de aperto M4 = 3,5 Nm ± 10%, M5 = 6,0 Nm ± 10%

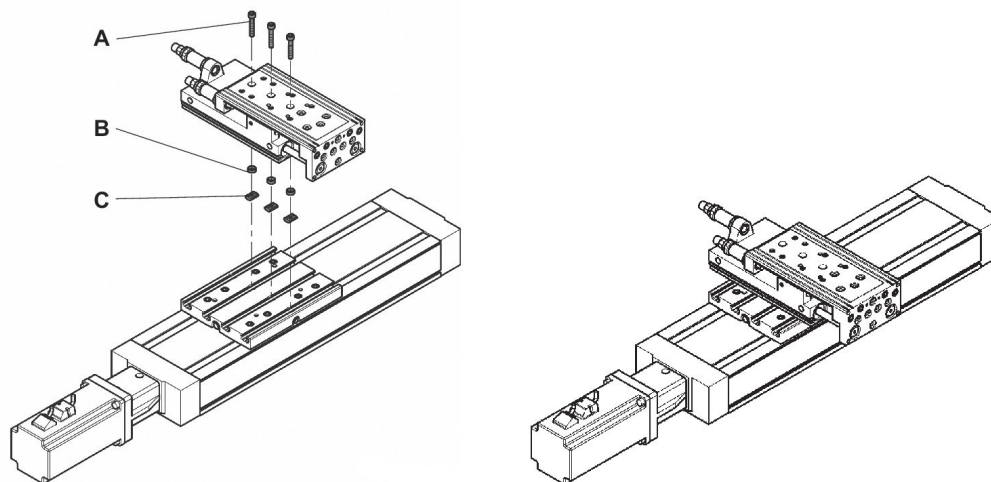
Easy2Combine, Kit de união

CKK/CKR
CKP
MSC



Base do Easy2Combine	Peça para montagem do Easy2Combine	N° de material
RTC-HD 16, RTC-HD 25	MSC-16	R412008670
RTC-HD 32, RTC-HD 40	MSC-20	R412008671
RTC-HD 32, RTC-HD 40	MSC-25	R412008672

montagem de carros: transversal



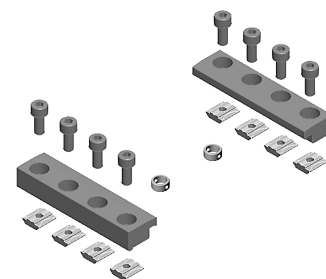
Lote de fornecimento: A) parafusos B) buchas centralizadoras c) blocos corredeiras

Kit Easy2Combine	A 1) 2)	B	C
CK2-LI-06	2 x M5x26,5	2 x Ø 9	2 x N6 / M5
CK2-LI-07	2 x M6x32	2 x Ø 12	2 x N8 / M6
CK2-LI-08	2 x M6x28	2 x Ø 12	2 x N8 / M6

1) torque de aperto M4 = 3,5 Nm ± 10%, M5 = 6,0 Nm ± 10%
2) ISO 4762:2004

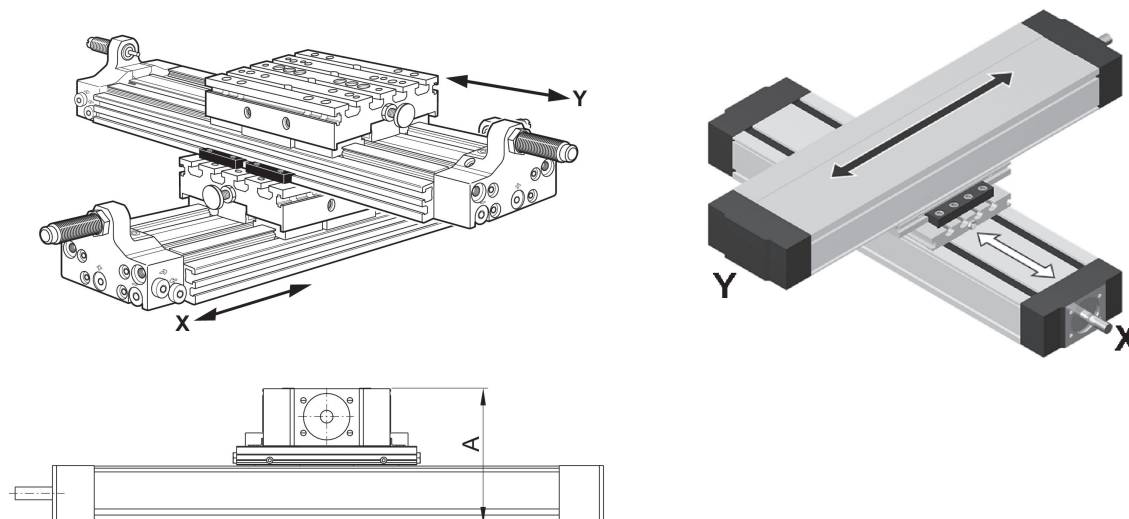
Easy2Combine, Kit de união

CKP
CKP



Base do Easy2Combine	Peça para montagem do Easy2Combine	N° de material
CKP-16, CKP-25	CKP-16	R039120045
CKP-25	CKP-25	R039120046
CKP-32	CKP-25	R039120047
CKP-32	CKP-32	R039120048

eixo Y fixo ao corpo principal (parte da mesa se movimenta)

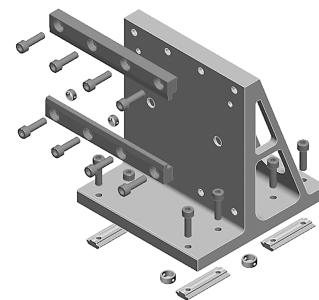


N° de material	X 1)	Y 2)	A
R039120045	CKP-16 CKP-25	CKP-16	96 106
R039120046	CKP-25	CKP-25	116
R039120047	CKP-32	CKP-25	135
R039120048	CKP-32	CKP-32	150

1) base
2) peça para montagem
m = massa

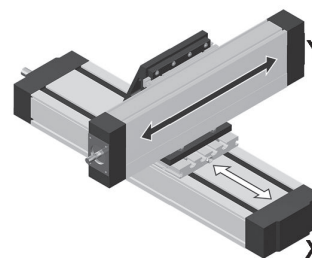
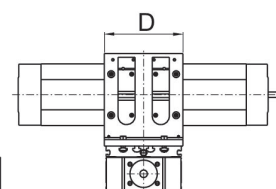
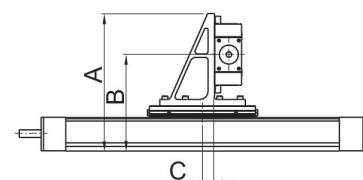
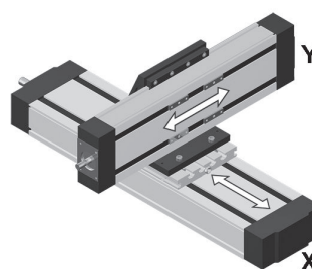
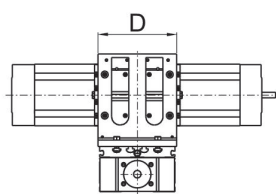
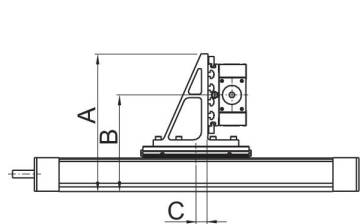
Easy2Combine, Kit de união

CKP
CKP



Base do Easy2Combine	Peça para montagem do Easy2Combine	N° de material
CKP-16, CKP-25	CKP-16	R039110255
CKP-25	CKP-25	R039110256
CKP-32	CKP-25	R039110326
CKP-32	CKP-32	R039110258

eixo Y fixo à peça da mesa (corpo principal se movimenta)



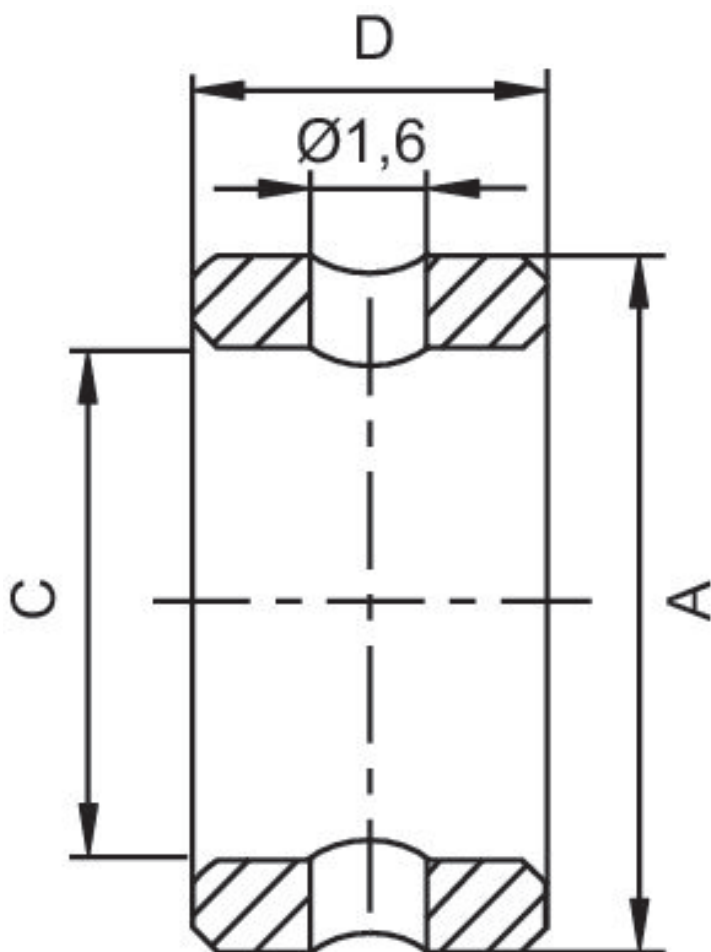
N° de material	X 1)	Y 2)	X/Y A	X/Y B	X/Y C	D	m [kg]
R039110255	CKP-16 CKP-25	CKP-16	191 201	131 141	17.5	115	1.1
R039110256	CKP-25	CKP-25	226.5	152	18.5	145	1.5
R039110326	CKP-32	CKP-25	248	176	21	145	2.1
R039110258	CKP-32	CKP-32	286	193.5	21	175	2.8

1) base
2) peça para montagem
m = massa

Anéis centralizadores



Ø externo [mm]	Lote de fornecimento [Peça]	N° de material
5,5	6	R412000669
7	6	R412000668
9	6	R412000670
12	6	R412000671
16	6	R402003731

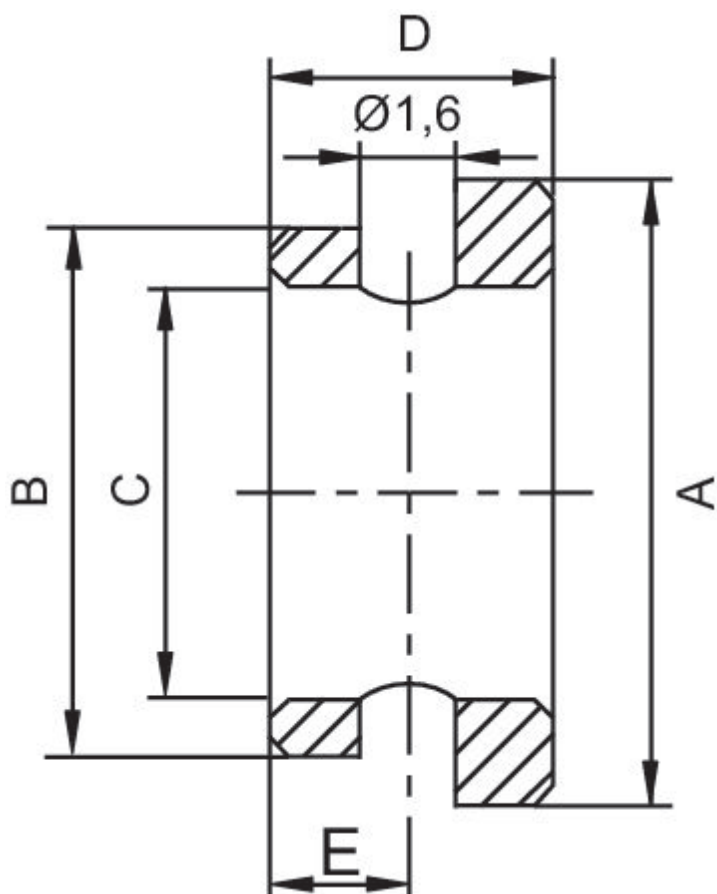


N° de material	Ø	A k6	B k6	C ±0,1	D -0,2	E +0,2
R412000669	5	5	-	3,4	3	-
R412000668	7	7	-	5,5	3	-
R412000670	9	9	-	6,6	4	-
R412000671	12	12	-	9,0	4	-
R402003731	16	16	-	11	6	-

Anéis centralizadores



Ø externo [mm]	Lote de fornecimento [Peça]	Nº de material
7,5	6	R412004030
9,5	6	R412004032
9,7	6	R412004033
12,9	6	R412004034
16, 12	6	R402003736



N° de material	Ø	A k6	B k6	C ±0,1	D -0,2	E +0,2
R412004030	5-7	7	5	3,4	3	1,5
R412004032	5-9	9	5	3,4	3,5	1,5
R412004033	7-9	9	7	5,5	3,5	1,5
R412004034	9-12	12	9	6,6	4,0	2
R402003736	12-16	16	12	9	5	2

Efficient pneumatic solutions, our program: cylinders and drives, valves and valve systems, air supply management



Visit us: [Emerson.com/Aventics](https://www.emerson.com/aventics)

Your local contact: [Emerson.com/contactus](https://www.emerson.com/contactus)



[Emerson.com](https://www.emerson.com)



[Facebook.com/EmersonAutomationSolutions](https://www.facebook.com/EmersonAutomationSolutions)



[LinkedIn.com/company/Emerson-Automation-Solutions](https://www.linkedin.com/company/Emerson-Automation-Solutions)



[Twitter.com/EMR_Automation](https://twitter.com/EMR_Automation)

An example configuration is depicted on the title page. The delivered product may thus vary from that in the illustration. Subject to change. This Document, as well as the data, specifications and other information set forth in it, are the exclusive property of AVENTICS GmbH. It may not be reproduced or given to third parties without its consent. Only use the AVENTICS products shown in industrial applications. Read the product documentation completely and carefully before using the product. Observe the applicable regulations and laws of the respective country. When integrating the product into applications, note the system manufacturer's specifications for safe use of the product. The data specified only serve to describe the product. No statements concerning a certain condition or suitability for a certain application can be derived from our information. The information given does not release the user from the obligation of own judgment and verification. It must be remembered that the products are subject to a natural process of wear and aging.

The Emerson logo is a trademark and service mark of Emerson Electric Co. Brand logotype are registered trademarks of one of the Emerson family of companies. All other marks are the property of their respective owners. © 2019 Emerson Electric Co. All rights reserved.



CONSIDER IT SOLVED™