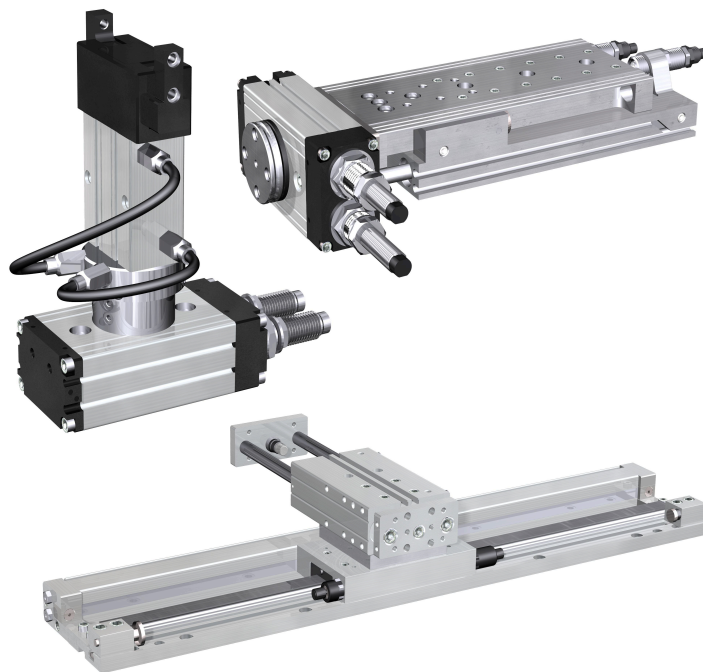


# Easy2Combine



AVENTICS™

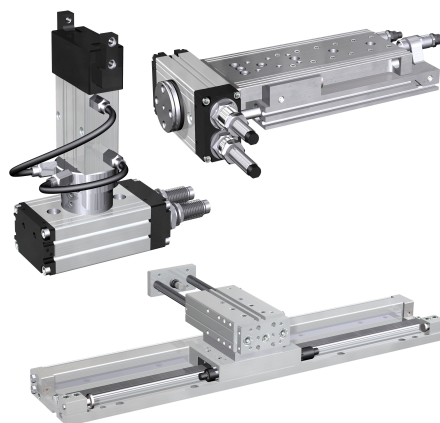
AVENTICS Easy-2-Combine シ  
リーズ インターフェース

  
**EMERSON™**

## 接続キット

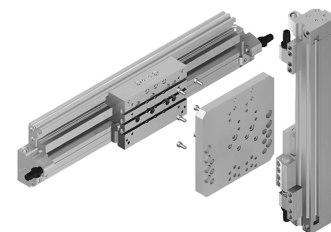
AVENTICS Easy-2-Combine インターロック接続を備え、標準化された取り付けインターフェースにより、追加の接続プレートなしで、ミニスライド、ロッドレスシリンダー、および回転モジュールを多軸システムに組み合わせることができます。これにより、機械の設計と設置が簡素化され、時間とコストの節約につながります。

- AVENTICSコンポーネントを直接接続するために実装インターフェースが標準化されています。
- トランジションプレートが不要なので、移動量が減少します
- 機械設計の簡素化と実装作業の軽減



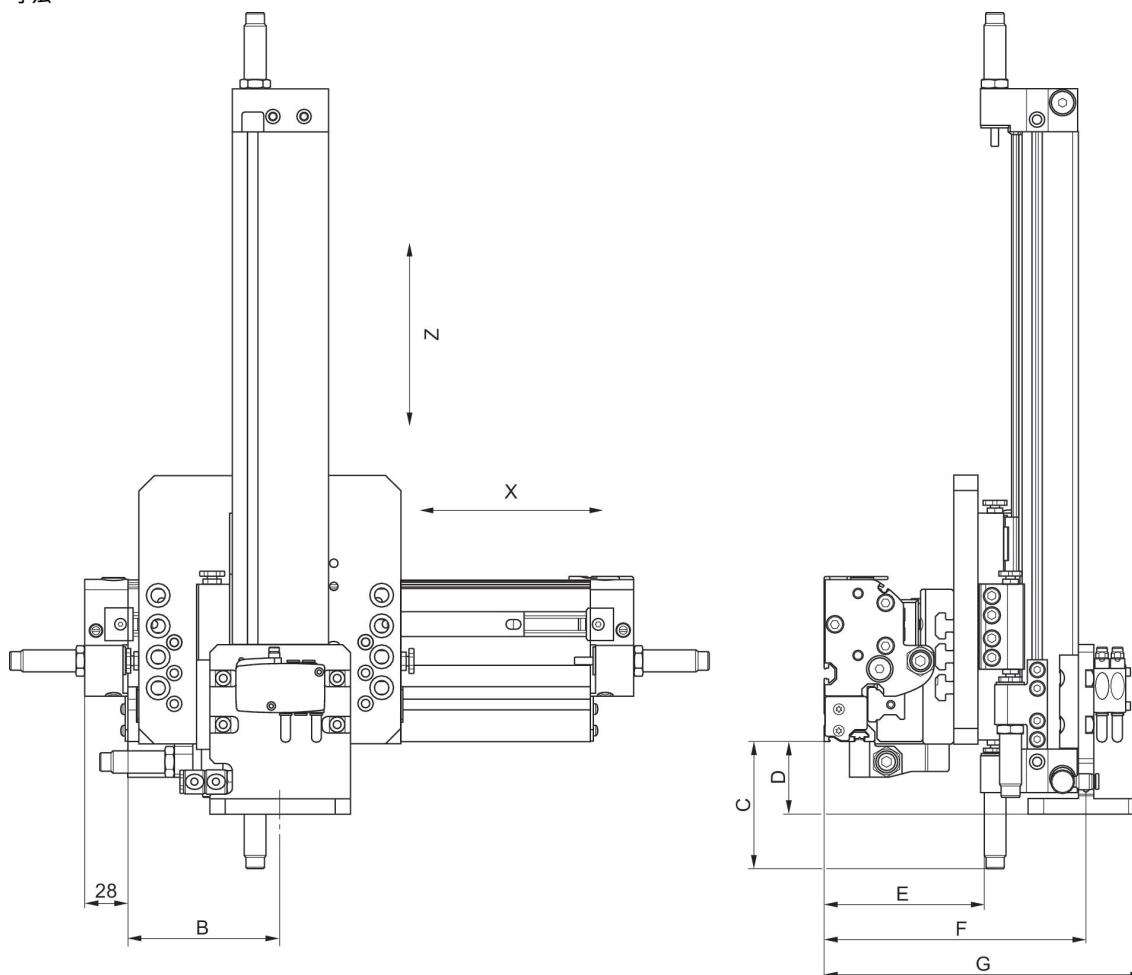
Easy2Combine, 接続キット

RTC



Easy2Combine-基本	Easy2Combine-取付け部品	マテリアル番号
RTC-HD 25, RTC-HD 32, RTC-HD 40, RTC-HD 50, RTC-HD 63	RTC-CG 25, RTC-CG 32	R402003944

寸法



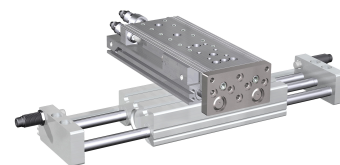
指示: シリンダーの過負荷を防ぐために、次の最大速度を遵守してください。X (RTC-HD): 最大ストローク: 4300 mm 最大速度: 0.7 m/s (完全 Z 軸の重心の均衡がとれている場合) Z (RTC-CG): CG25 の最大ストローク: 500 mm CG32 の最大ストローク: 700 mm 最大速度: 1.2 m/s (最大ストロークの場合) 最大重量: 2 kg

寸法	B	B	C	C	D	D	E	E	F	F
型式	CG-25	CG-32	CG-25	CG-32	CG-25	CG-32	CG-25	CG-32	CG-25	CG-32
HD-25	-	-	-	-	-	-	-	-	-	-
HD-32	98,75	-	75,8	-	47	-	103,7	-	169,8	-
HD-40	110,3	118,3	75,8	81,3	47	47	117,6	117,2	183,7	191,7
HD-50	126	134	81,3	86,8	52,5	52,5	139,3	138,9	205,4	213,4
HD-63	145,25	153,25	81,3	86,8	52,5	52,5	149,3	148,9	215,4	223,4

G	G
CG-25	CG-32
-	-
207,3	-
221,2	229,2
242,9	250,9
252,9	260,9

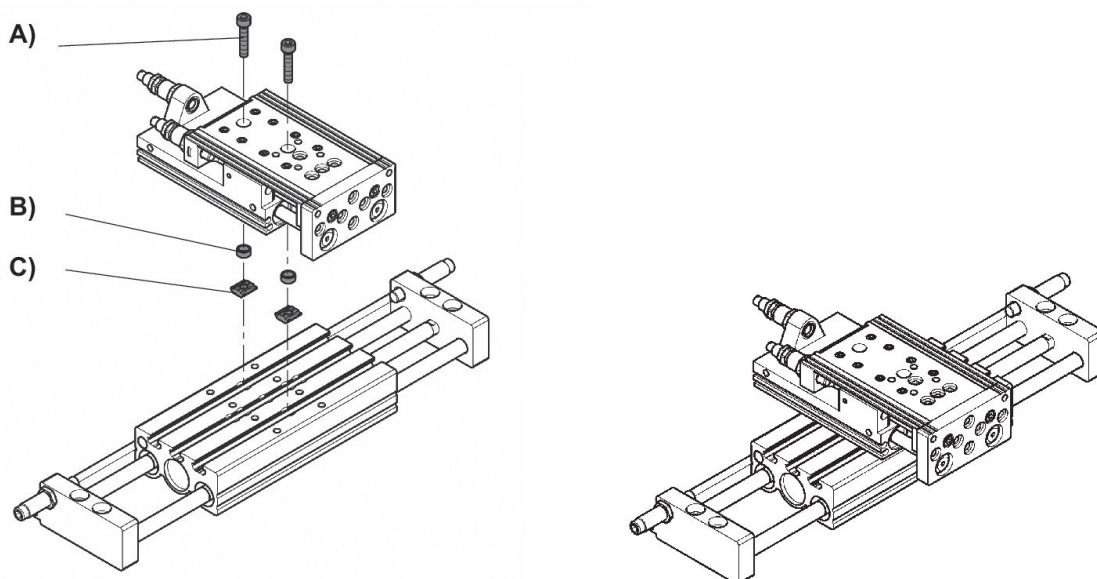
Easy2Combine, 接続キット

GPC-ST  
MSC



Easy2Combine-基本	Easy2Combine-取付け部品	マテリアル番号
CKK/CKR-12-90, CKK/CKR-15-110, CKP-16, CKP-25, GPC-ST-12		R412004687
RTC-HD 16, RTC-HD 25	MSC-12	R412004688

寸法



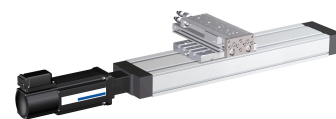
- 1) ねじ
- 2) 中央揃えスリーブ
- 3) ロックナット

Easy2Combine-キット	A 1)	B	C
CK2-LI-01	2 x M4x16	2 x Ø 9-7	2 x N6 / M4
CK2-LI-02	2 x M5x20	2 x Ø 9	2 x N6 / M5

1) 最大締め付けトルク M4 = 3,5 Nm ± 10%, M5 = 6,0 Nm ± 10%

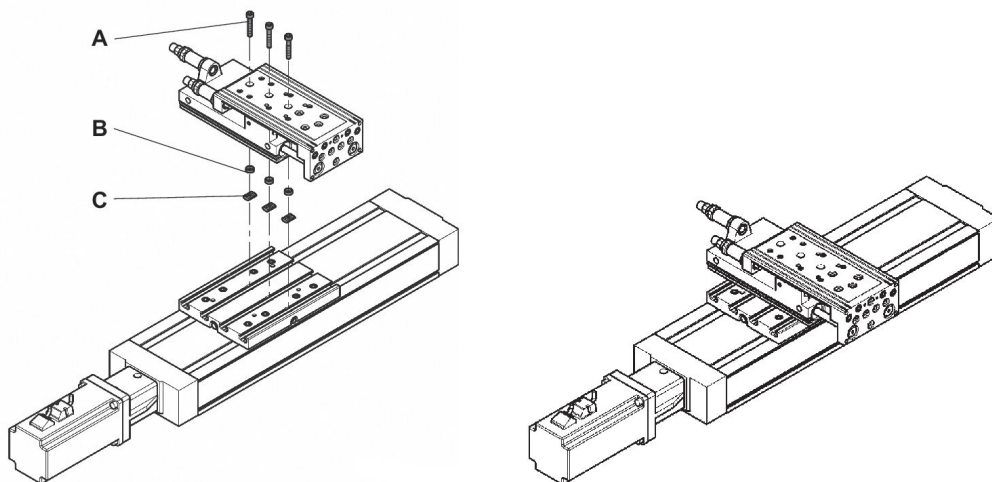
Easy2Combine, 接続キット

CKK/CKR  
CKP  
MSC



Easy2Combine-基本	Easy2Combine-取付け部品	マテリアル番号
RTC-HD 16, RTC-HD 25	MSC-16	R412008670
RTC-HD 32, RTC-HD 40	MSC-20	R412008671
RTC-HD 32, RTC-HD 40	MSC-25	R412008672

往復台組立て: 横



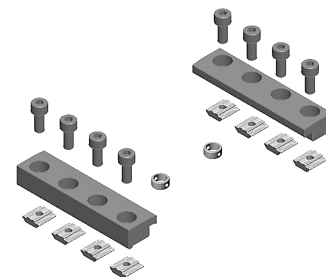
納品ユニット: A) ねじ B) 中央揃えスリーブ C) ロックナット

Easy2Combine-キット	A 1) 2)	B	C
CK2-LI-06	2 x M5x26,5	2 x Ø 9	2 x N6 / M5
CK2-LI-07	2 x M6x32	2 x Ø 12	2 x N8 / M6
CK2-LI-08	2 x M6x28	2 x Ø 12	2 x N8 / M6

1) 最大締め付けトルク M4 = 3,5 Nm ± 10%, M5 = 6,0 Nm ± 10%  
2) ISO 4762:2004

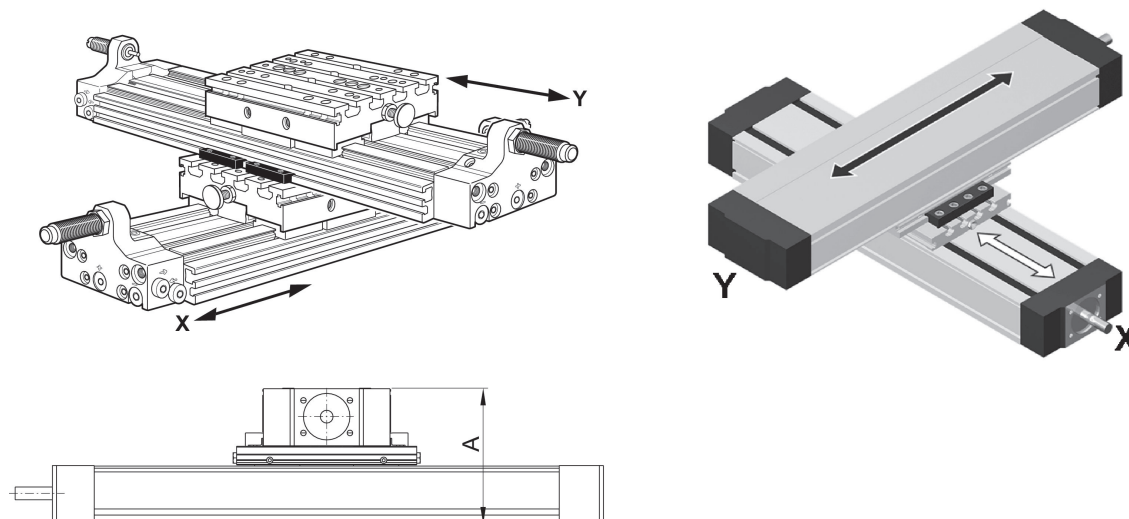
Easy2Combine, 接続キット

CKP  
CKP



Easy2Combine-基本	Easy2Combine-取付け部品	マテリアル番号
CKP-16, CKP-25	CKP-16	R039120045
CKP-25	CKP-25	R039120046
CKP-32	CKP-25	R039120047
CKP-32	CKP-32	R039120048

Y軸を本体に固定 (テーブル部分を処理)

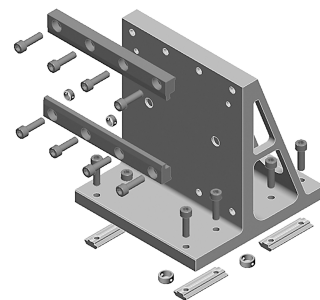


マテリアル番号	X 1)	Y 2)	A
R039120045	CKP-16 CKP-25	CKP-16	96 106
R039120046	CKP-25	CKP-25	116
R039120047	CKP-32	CKP-25	135
R039120048	CKP-32	CKP-32	150

1) 基本  
2) 取付け部品  
m = 質量

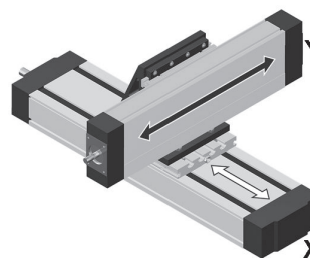
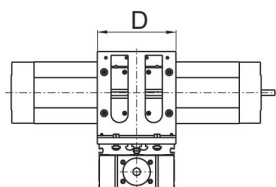
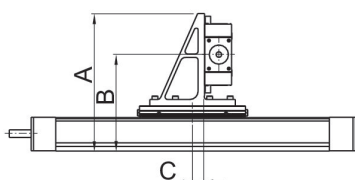
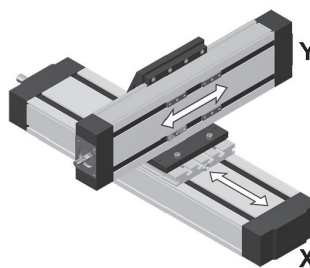
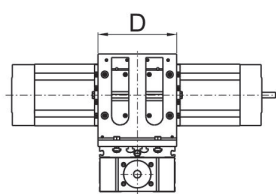
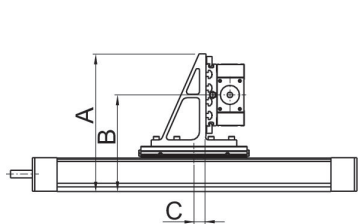
Easy2Combine, 接続キット

CKP  
CKP



Easy2Combine-基本	Easy2Combine-取付け部品	マテリアル番号
CKP-16, CKP-25	CKP-16	R039110255
CKP-25	CKP-25	R039110256
CKP-32	CKP-25	R039110326
CKP-32	CKP-32	R039110258

Y軸をテーブル部分に固定 (本体を処理)



マテリアル番号	X 1)	Y 2)	X/Y A	X/Y B	X/Y C	D	m [kg]
R039110255	CKP-16 CKP-25	CKP-16	191 201	131 141	17.5	115	1.1
R039110256	CKP-25	CKP-25	226.5	152	18.5	145	1.5
R039110326	CKP-32	CKP-25	248	176	21	145	2.1
R039110258	CKP-32	CKP-32	286	193.5	21	175	2.8

1) 基本  
2) 取付け部品  
m = 質量

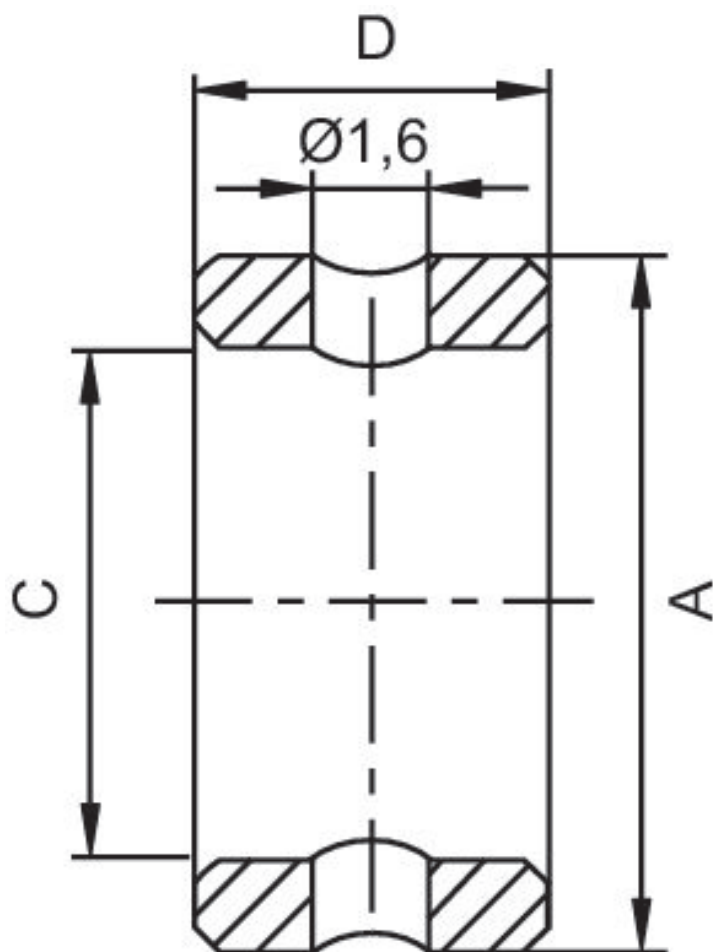




中央揃えリング



外径 Ø [mm]	納品ユニット [個]	マテリアル番号
5,5	6	R412000669
7	6	R412000668
9	6	R412000670
12	6	R412000671
16	6	R402003731

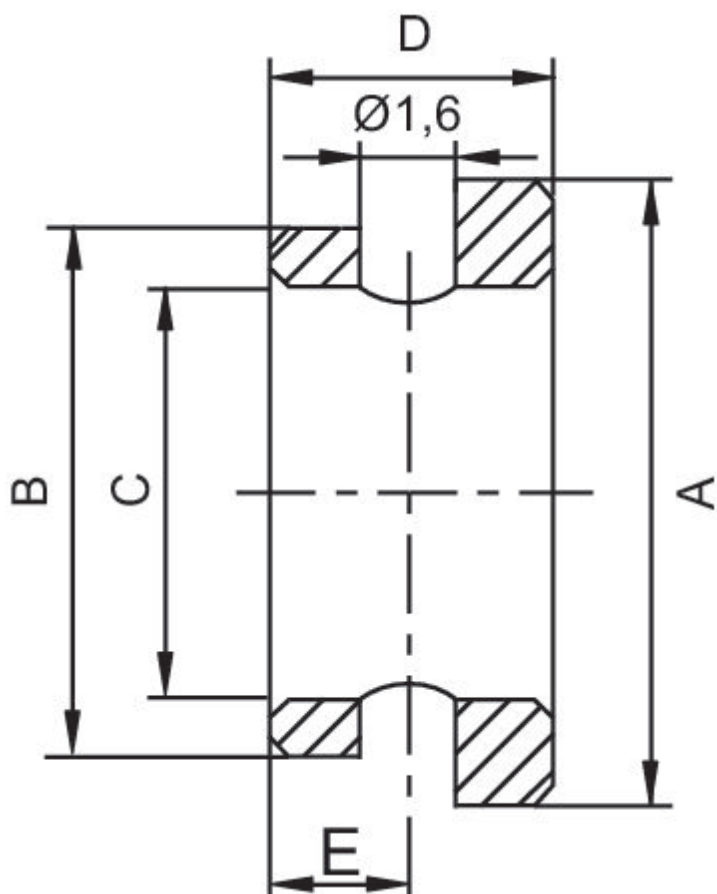


マテ リ アル 番 号	Ø	A k6	B k6	C ±0,1	D -0,2	E +0,2
R412000669	5	5	-	3,4	3	-
R412000668	7	7	-	5,5	3	-
R412000670	9	9	-	6,6	4	-
R412000671	12	12	-	9,0	4	-
R402003731	16	16	-	11	6	-

中央揃えリング



外径 Ø [mm]	納品ユニット [個]	マテリアル番号
7,5	6	R412004030
9,5	6	R412004032
9,7	6	R412004033
12,9	6	R412004034
16, 12	6	R402003736



マテリ アル番号	Ø	A k6	B k6	C ±0,1	D -0,2	E +0,2
R412004030	5-7	7	5	3,4	3	1,5
R412004032	5-9	9	5	3,4	3,5	1,5
R412004033	7-9	9	7	5,5	3,5	1,5
R412004034	9-12	12	9	6,6	4,0	2
R402003736	12-16	16	12	9	5	2

# Efficient pneumatic solutions, our program: cylinders and drives, valves and valve systems, air supply management



Visit us: [Emerson.com/Aventics](https://www.emerson.com/Aventics)

Your local contact: [Emerson.com/contactus](https://www.emerson.com/contactus)



[Emerson.com](https://www.emerson.com)



[Facebook.com/EmersonAutomationSolutions](https://www.facebook.com/EmersonAutomationSolutions)



[LinkedIn.com/company/Emerson-Automation-Solutions](https://www.linkedin.com/company/Emerson-Automation-Solutions)



[Twitter.com/EMR\\_Automation](https://twitter.com/EMR_Automation)

An example configuration is depicted on the title page. The delivered product may thus vary from that in the illustration. Subject to change. This Document, as well as the data, specifications and other information set forth in it, are the exclusive property of AVENTICS GmbH. It may not be reproduced or given to third parties without its consent. Only use the AVENTICS products shown in industrial applications. Read the product documentation completely and carefully before using the product. Observe the applicable regulations and laws of the respective country. When integrating the product into applications, note the system manufacturer's specifications for safe use of the product. The data specified only serve to describe the product. No statements concerning a certain condition or suitability for a certain application can be derived from our information. The information given does not release the user from the obligation of own judgment and verification. It must be remembered that the products are subject to a natural process of wear and aging.

The Emerson logo is a trademark and service mark of Emerson Electric Co. Brand logotype are registered trademarks of one of the Emerson family of companies. All other marks are the property of their respective owners. © 2019 Emerson Electric Co. All rights reserved.



**CONSIDER IT SOLVED™**