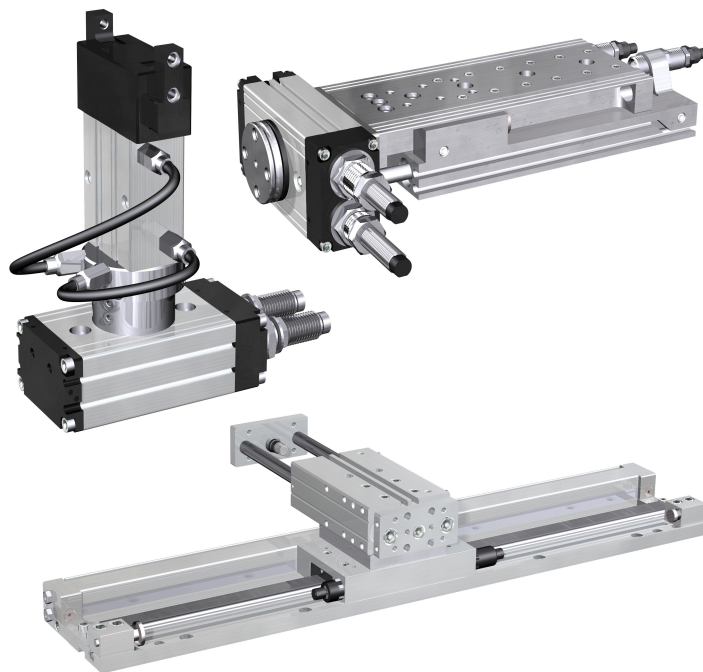


Easy2Combine



AVENTICS™

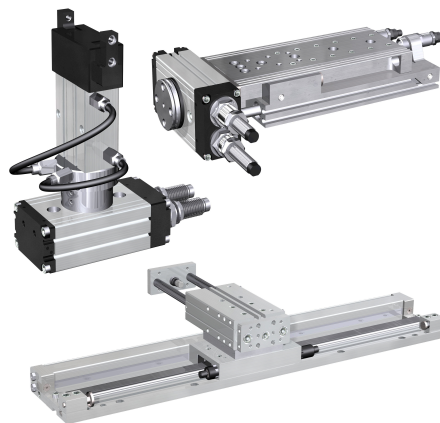
Interfaccia serie Easy-2-Combine AVENTICS


EMERSON™

Set di collegamento

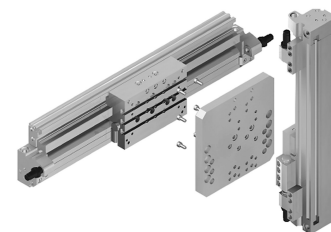
L'interfaccia di montaggio standardizzata Easy-2-Combine AVENTICS con connessioni interbloccanti consente di combinare guide di scorrimento mini, cilindri senza stelo e moduli di rotazione in sistemi multiasse senza piastre di collegamento aggiuntive. Ciò semplifica la progettazione e la costruzione della macchina, facendo risparmiare tempo e denaro.

- Interfacce di fissaggio standardizzate per collegamento diretto tra i componenti AVENTICS.
- Minore massa mobile perché non sono richieste piastre di adattamento
- Progettazione della macchina semplificata e minore difficoltà di montaggio



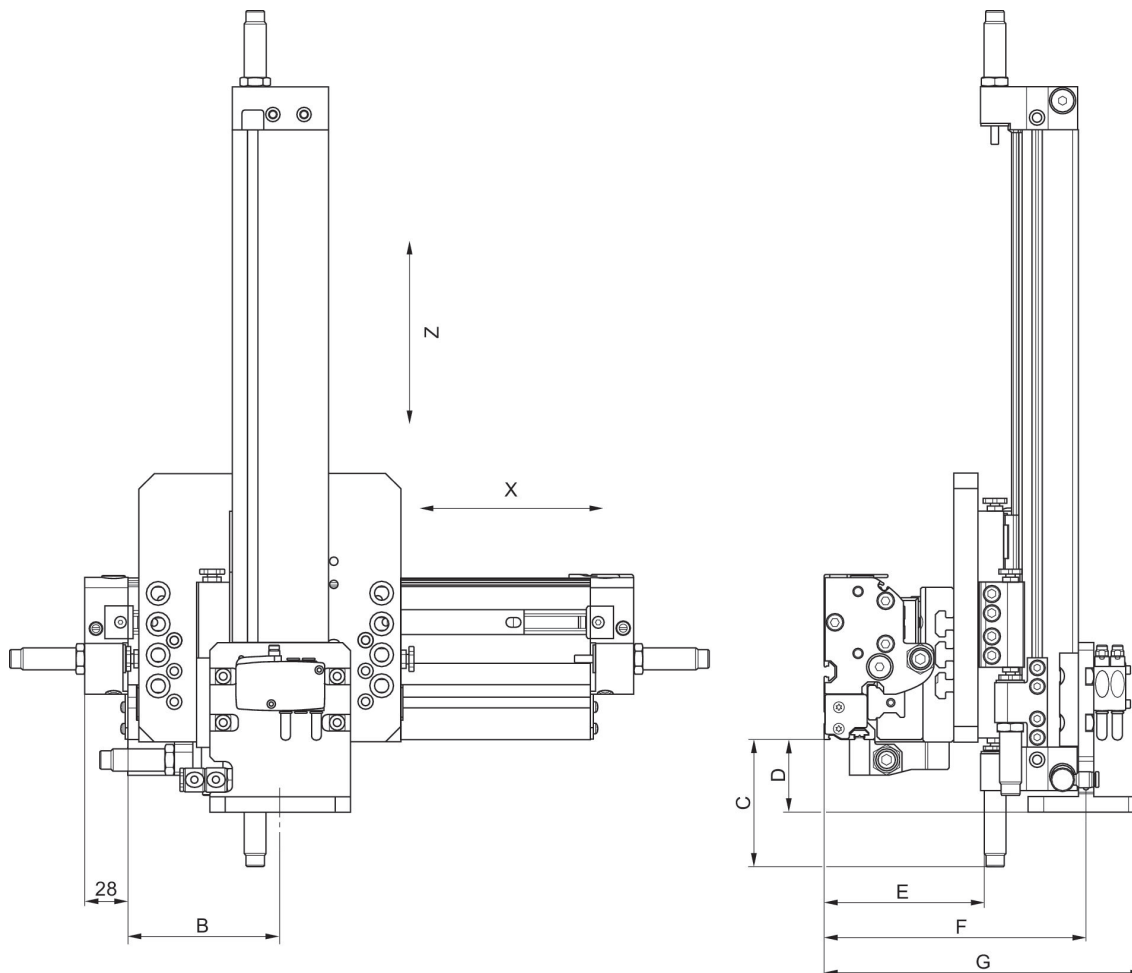
Easy2Combine, Set di collegamento

RTC



base Easy2Combine	componente di montaggio Easy2Combine	Codice
RTC-HD 25, RTC-HD 32, RTC-HD 40, RTC-HD 50, RTC-HD 63	RTC-CG 25, RTC-CG 32	R402003944

Dimensioni



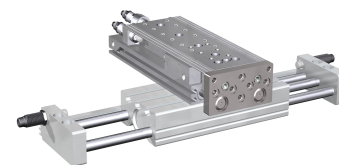
NOTA: Per evitare un sovraccarico del cilindro, rispettare la velocità max. come di seguito indicato. X (RTC-HD): Corsa max.: 4300 mm Velocità max.: 0,7 m/s (con posizione bilanciata del baricentro dell'asse Z completo) Z (RTC-CG): Corsa max. per CG25: 500 mm Corsa max. per CG32: 700 mm Velocità max.: 1,2 m/s (con corsa max.) Peso max.: 2 kg

Dimensioni	B	B	C	C	D	D	E	E	F	F
Tipo	CG-25	CG-32	CG-25	CG-32	CG-25	CG-32	CG-25	CG-32	CG-25	CG-32
HD-25	-	-	-	-	-	-	-	-	-	-
HD-32	98,75	-	75,8	-	47	-	103,7	-	169,8	-
HD-40	110,3	118,3	75,8	81,3	47	47	117,6	117,2	183,7	191,7
HD-50	126	134	81,3	86,8	52,5	52,5	139,3	138,9	205,4	213,4
HD-63	145,25	153,25	81,3	86,8	52,5	52,5	149,3	148,9	215,4	223,4

G	G
CG-25	CG-32
-	-
207,3	-
221,2	229,2
242,9	250,9
252,9	260,9

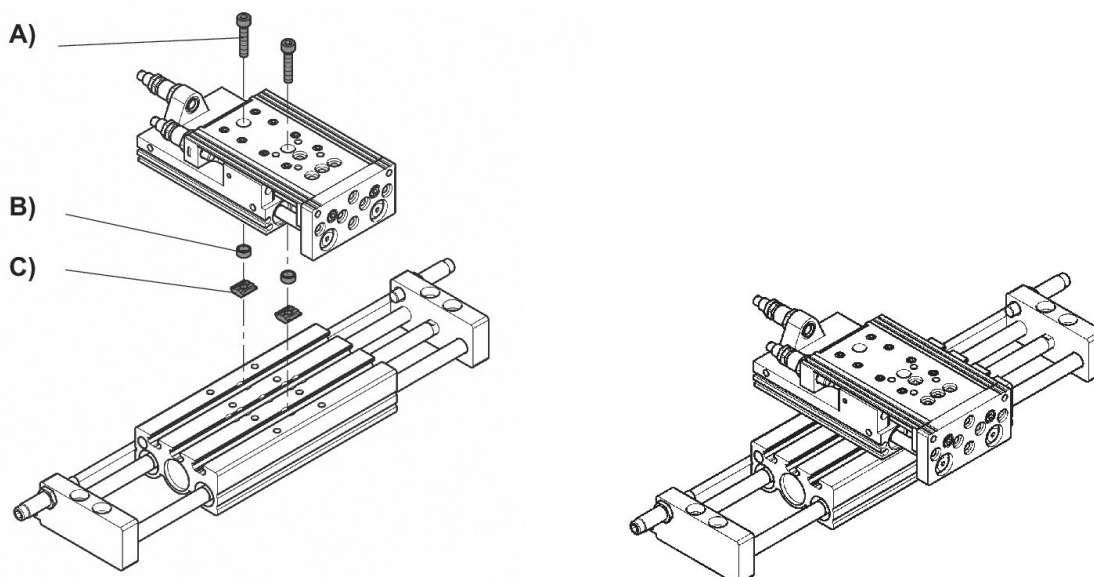
Easy2Combine, Set di collegamento

GPC-ST
MSC



base Easy2Combine	componente di montaggio Easy2Combine	Codice
CKK/CKR-12-90, CKK/CKR-15-110, CKP-16, CKP-25, GPC-ST-12		R412004687
RTC-HD 16, RTC-HD 25	MSC-12	R412004688

Dimensioni



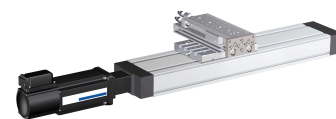
- 1) Viti
- 2) bussole di centraggio
- 3) Profilato per copertura scanalature

kit Easy2Combine	A 1)	B	C
CK2-LI-01	2 x M4x16	2 x Ø 9-7	2 x N6 / M4
CK2-LI-02	2 x M5x20	2 x Ø 9	2 x N6 / M5

1) coppia di serraggio M4 = 3,5 Nm ± 10%, M5 = 6,0 Nm ± 10%

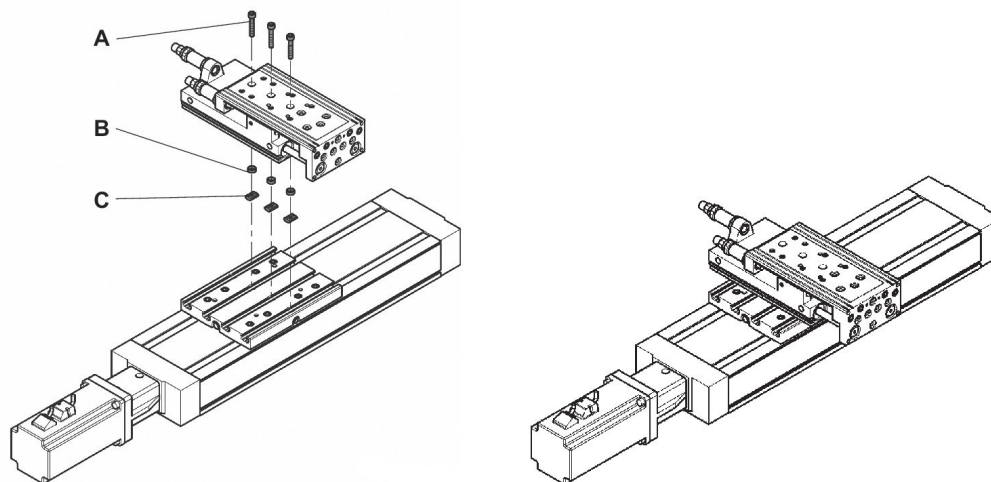
Easy2Combine, Set di collegamento

CKK/CKR
CKP
MSC



base Easy2Combine	componente di montaggio Easy2Combine	Codice
RTC-HD 16, RTC-HD 25	MSC-16	R412008670
RTC-HD 32, RTC-HD 40	MSC-20	R412008671
RTC-HD 32, RTC-HD 40	MSC-25	R412008672

montaggio a slitta: trasversale



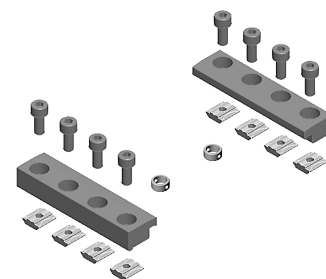
Fornitura: A) viti B) bussole di centraggio C) chiocciole

kit Easy2Combine	A 1) 2)	B	C
CK2-LI-06	2 x M5x26,5	2 x Ø 9	2 x N6 / M5
CK2-LI-07	2 x M6x32	2 x Ø 12	2 x N8 / M6
CK2-LI-08	2 x M6x28	2 x Ø 12	2 x N8 / M6

1) coppia di serraggio M4 = 3,5 Nm ± 10%, M5 = 6,0 Nm ± 10%
2) ISO 4762:2004

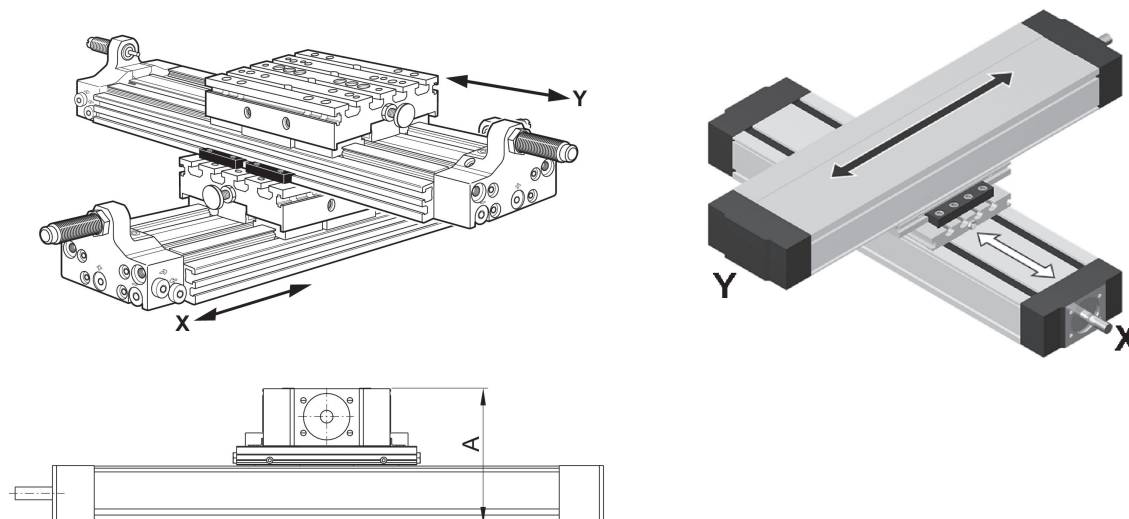
Easy2Combine, Set di collegamento

CKP
CKP



base Easy2Combine	componente di montaggio Easy2Combine	Codice
CKP-16, CKP-25	CKP-16	R039120045
CKP-25	CKP-25	R039120046
CKP-32	CKP-25	R039120047
CKP-32	CKP-32	R039120048

asse Y fissato al corpo principale (la tavola si muove)

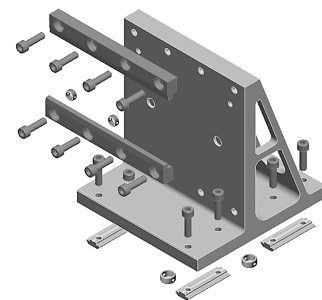


Codice	X 1)	Y 2)	A
R039120045	CKP-16 CKP-25	CKP-16	96 106
R039120046	CKP-25	CKP-25	116
R039120047	CKP-32	CKP-25	135
R039120048	CKP-32	CKP-32	150

1) base
2) componente di montaggio
m = massa

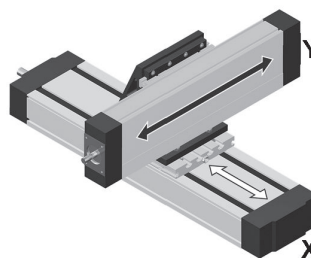
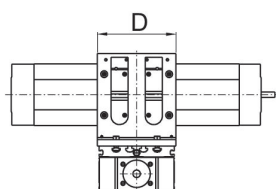
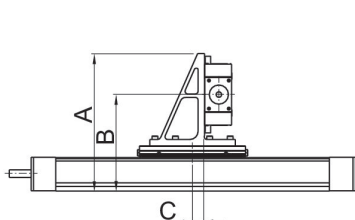
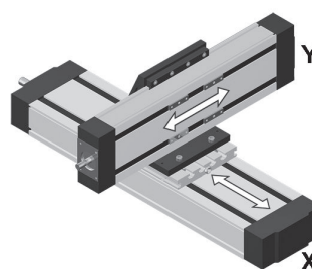
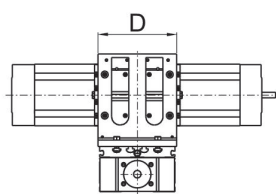
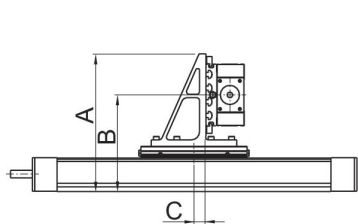
Easy2Combine, Set di collegamento

CKP
CKP



base Easy2Combine	componente di montaggio Easy2Combine		Codice
CKP-16, CKP-25	CKP-16	CKP-16	R039110255
CKP-25	CKP-25	CKP-25	R039110256
CKP-32	CKP-25	CKP-25	R039110326
CKP-32	CKP-32	CKP-32	R039110258

asse Y fissato alla tavola (il corpo principale si muove)



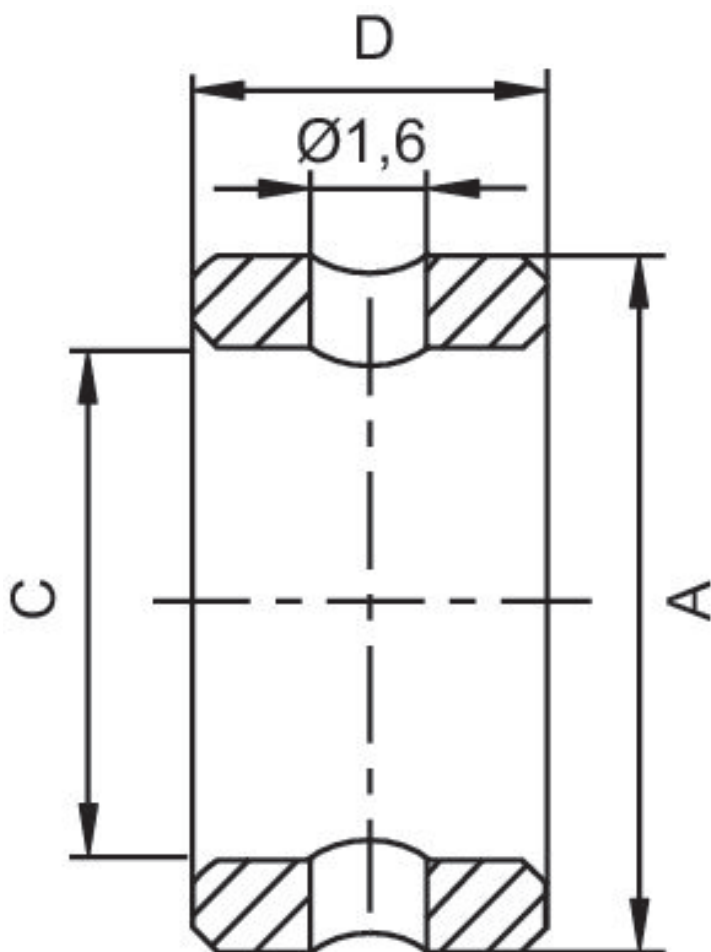
Codice	X 1)	Y 2)	X/Y A	X/Y B	X/Y C	D	m [kg]
R039110255	CKP-16 CKP-25	CKP-16	191 201	131 141	17.5	115	1.1
R039110256	CKP-25	CKP-25	226.5	152	18.5	145	1.5
R039110326	CKP-32	CKP-25	248	176	21	145	2.1
R039110258	CKP-32	CKP-32	286	193.5	21	175	2.8

1) base
2) componente di montaggio
m = massa

Anelli di centraggio



Ø esterno [mm]	Fornitura [Pezzo]	Codice
5,5	6	R412000669
7	6	R412000668
9	6	R412000670
12	6	R412000671
16	6	R402003731

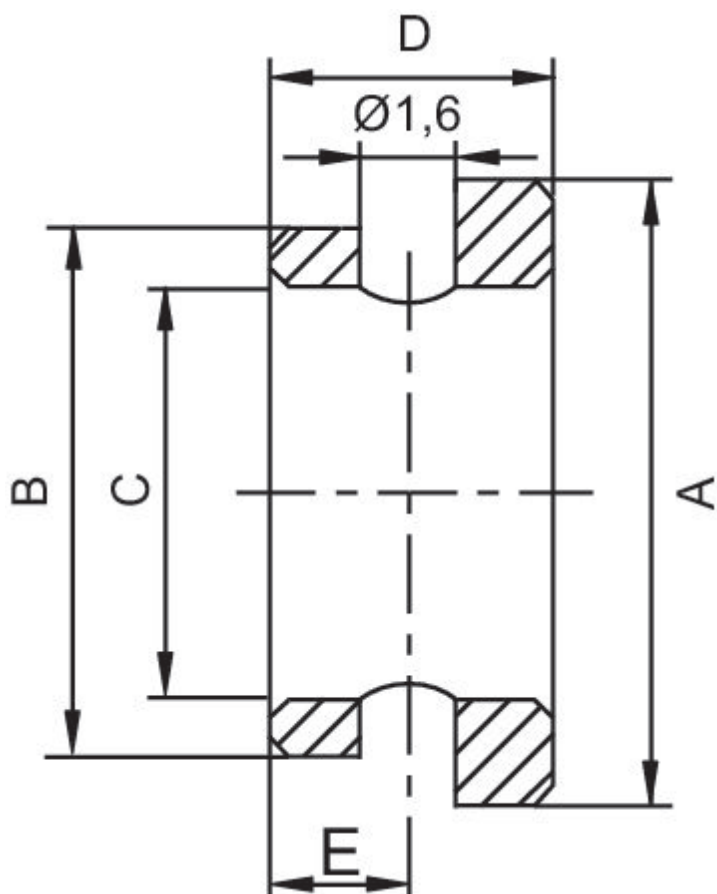


Codice	Ø	A k6	B k6	C ±0,1	D -0,2	E +0,2
R412000669	5	5	-	3,4	3	-
R412000668	7	7	-	5,5	3	-
R412000670	9	9	-	6,6	4	-
R412000671	12	12	-	9,0	4	-
R402003731	16	16	-	11	6	-

Anelli di centraggio



Ø esterno [mm]	Fornitura [Pezzo]	Codice
7,5	6	R412004030
9,5	6	R412004032
9,7	6	R412004033
12,9	6	R412004034
16, 12	6	R402003736



Codice	Ø	A k6	B k6	C ±0,1	D -0,2	E +0,2
R412004030	5-7	7	5	3,4	3	1,5
R412004032	5-9	9	5	3,4	3,5	1,5
R412004033	7-9	9	7	5,5	3,5	1,5
R412004034	9-12	12	9	6,6	4,0	2
R402003736	12-16	16	12	9	5	2

Efficient pneumatic solutions, our program: cylinders and drives, valves and valve systems, air supply management



Visit us: [Emerson.com/Aventics](https://www.emerson.com/aventics)

Your local contact: [Emerson.com/contactus](https://www.emerson.com/contactus)



[Emerson.com](https://www.emerson.com)



[Facebook.com/EmersonAutomationSolutions](https://www.facebook.com/EmersonAutomationSolutions)



[LinkedIn.com/company/Emerson-Automation-Solutions](https://www.linkedin.com/company/Emerson-Automation-Solutions)



[Twitter.com/EMR_Automation](https://twitter.com/EMR_Automation)

An example configuration is depicted on the title page. The delivered product may thus vary from that in the illustration. Subject to change. This Document, as well as the data, specifications and other information set forth in it, are the exclusive property of AVENTICS GmbH. It may not be reproduced or given to third parties without its consent. Only use the AVENTICS products shown in industrial applications. Read the product documentation completely and carefully before using the product. Observe the applicable regulations and laws of the respective country. When integrating the product into applications, note the system manufacturer's specifications for safe use of the product. The data specified only serve to describe the product. No statements concerning a certain condition or suitability for a certain application can be derived from our information. The information given does not release the user from the obligation of own judgment and verification. It must be remembered that the products are subject to a natural process of wear and aging.

The Emerson logo is a trademark and service mark of Emerson Electric Co. Brand logotype are registered trademarks of one of the Emerson family of companies. All other marks are the property of their respective owners. © 2019 Emerson Electric Co. All rights reserved.



CONSIDER IT SOLVED™