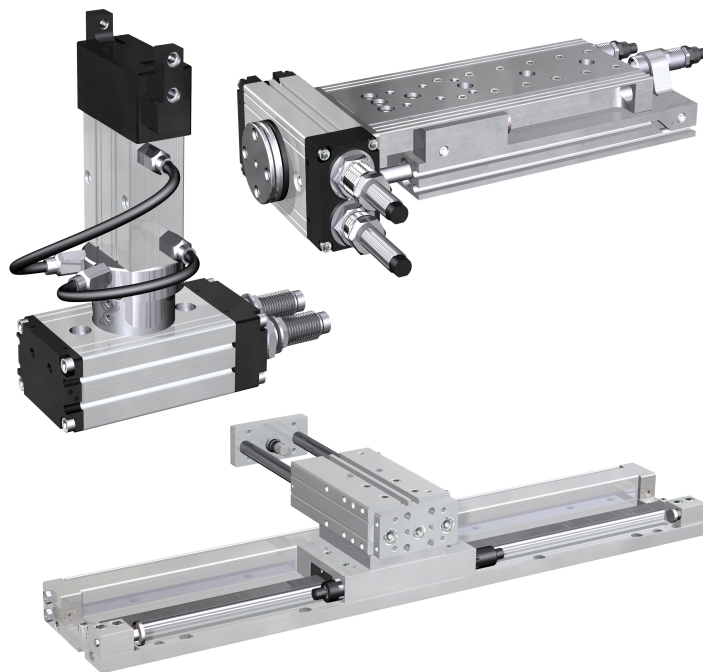


# Easy2Combine



**AVENTICS™**

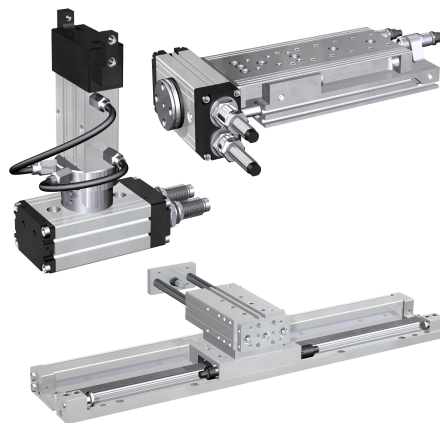
**Interface AVENTICS série  
Easy-2-Combine**

  
**EMERSON™**

## Jeu de jonction

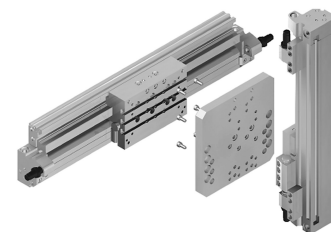
L'interface de fixation normalisée AVENTICS Easy-2-Combine à raccords de verrouillage permet de combiner le mini-chariot, les vérins sans tige et les modules rotatifs dans des systèmes multi-axes sans plaques de raccordement supplémentaires. Ceci simplifie la conception et la construction de la machine et permet un gain de temps et d'argent.

- Interfaces de fixation standardisées pour une liaison directe entre les composants AVENTICS.
- Masse en mouvement réduite car aucune plaque d'adaptation n'est requise
- Conception simplifiée des machines et efforts réduits en matière de fixation



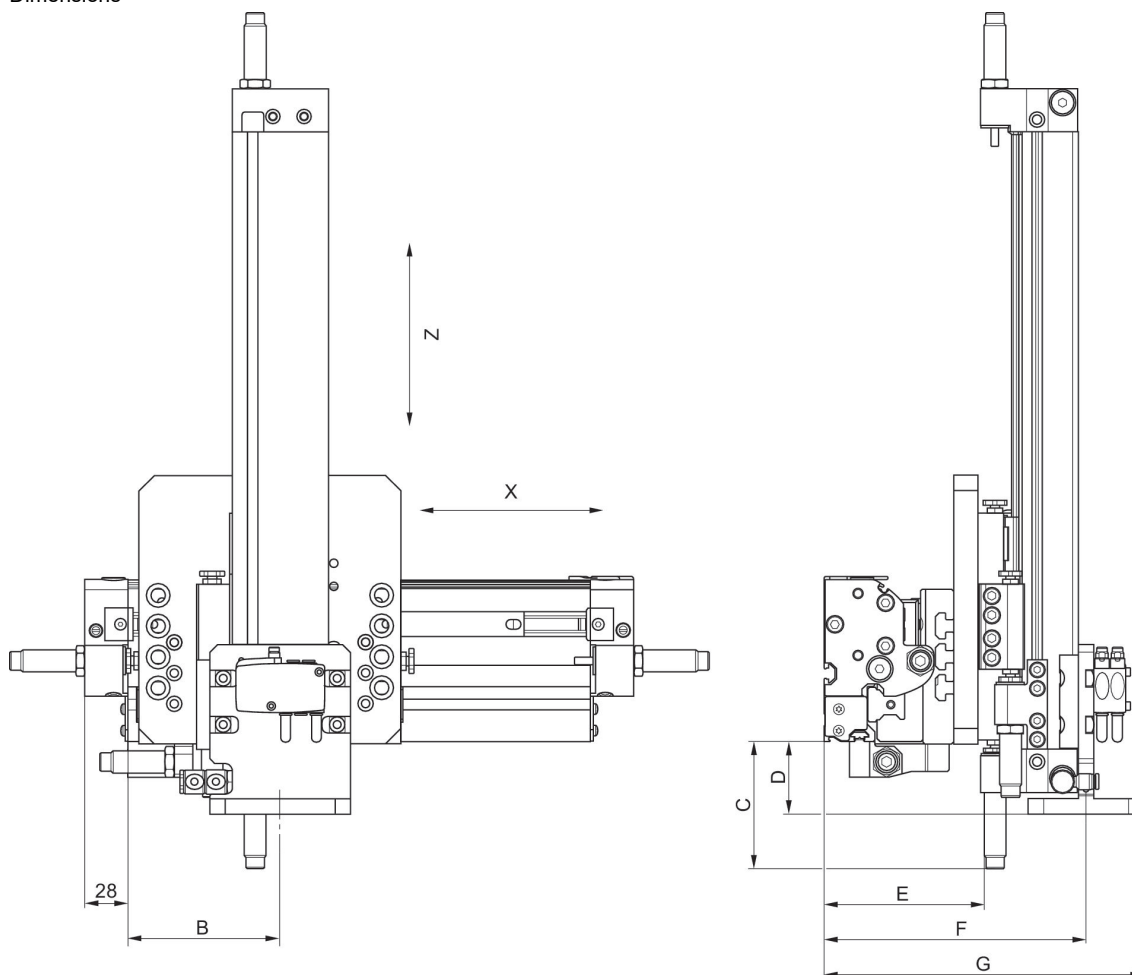
## Easy2Combine, Jeu de jonction

RTC



Base Easy2Combine	Accessoire Easy2Combine	Référence
RTC-HD 25, RTC-HD 32, RTC-HD 40, RTC-HD 50, RTC-HD 63	RTC-CG 25, RTC-CG 32	R402003944

## Dimensions

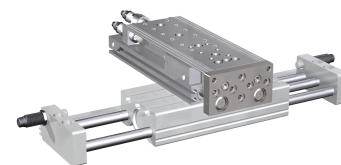


REMARQUE : pour éviter toute surcharge du vérin, respecter la vitesse max. comme indiquée ci-après. X (RTC-HD) : Course max. : 4300 mm Vitesse max. : 0,7 m/s (en cas de position équilibrée du centre de gravité de l'axe Z complet) Z (RTC-CG) : Course max. pour CG25 : 500 mm Course max. pour CG32 : 700 mm Vitesse max. : 1,2 m/s (en cas de course max.) Poids max. : 2 kg

Dimensions	B	B	C	C	D	D	E	E	F	F
Type de construction	CG-25	CG-32	CG-25	CG-32	CG-25	CG-32	CG-25	CG-32	CG-25	CG-32
HD-25	–	–	–	–	–	–	–	–	–	–
HD-32	98,75	–	75,8	–	47	–	103,7	–	169,8	–
HD-40	110,3	118,3	75,8	81,3	47	47	117,6	117,2	183,7	191,7
HD-50	126	134	81,3	86,8	52,5	52,5	139,3	138,9	205,4	213,4
HD-63	145,25	153,25	81,3	86,8	52,5	52,5	149,3	148,9	215,4	223,4

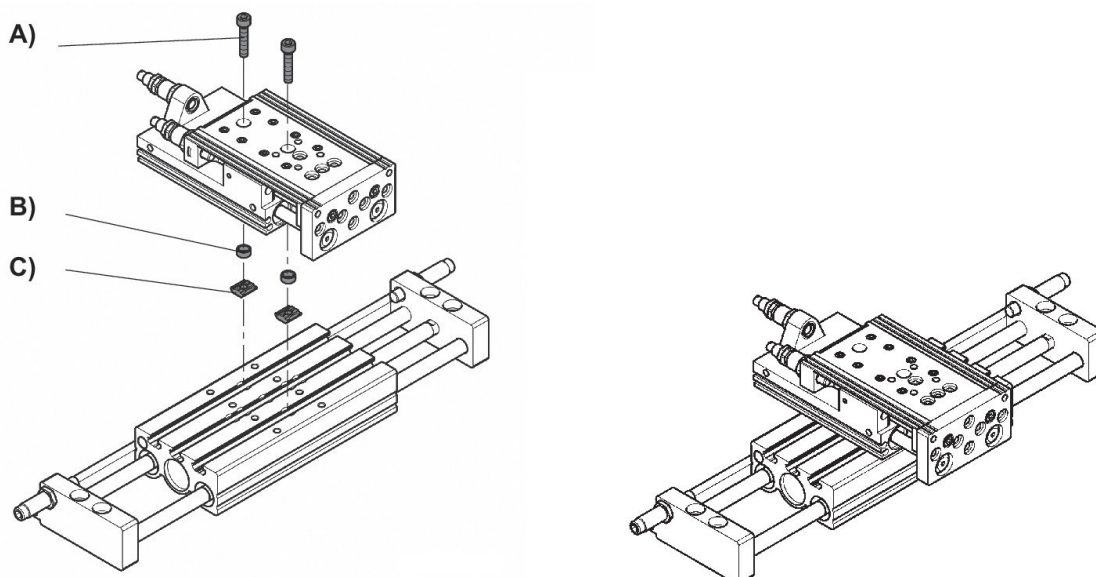
G	G
CG-25	CG-32
–	–
207,3	–
221,2	229,2
242,9	250,9
252,9	260,9

## Easy2Combine, Jeu de jonction

GPC-ST  
MSC

Base Easy2Combine	Accessoire Easy2Combine	Référence
CKK/CKR-12-90, CKK/CKR-15-110, CKP-16, CKP-25, GPC-ST-12		R412004687
RTC-HD 16, RTC-HD 25	MSC-12	R412004688

## Dimensions



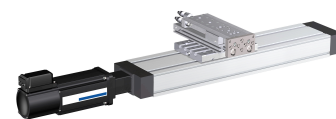
- 1) Vis
- 2) Douilles de centrage
- 3) Ecrou de fixation

Kit Easy2Combine	A 1)	B	C
CK2-LI-01	2 x M4x16	2 x Ø 9-7	2 x N6 / M4
CK2-LI-02	2 x M5x20	2 x Ø 9	2 x N6 / M5

1) Couple de serrage M4 = 3,5 Nm ± 10%, M5 = 6,0 Nm ± 10%

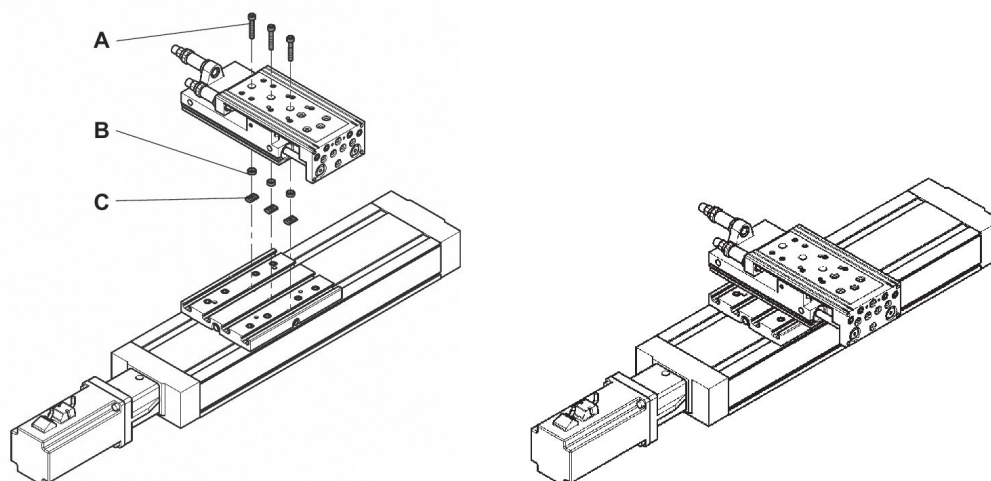
## Easy2Combine, Jeu de jonction

CKK/CKR  
CKP  
MSC



Base Easy2Combine	Accessoire Easy2Combine	Référence
RTC-HD 16, RTC-HD 25	MSC-16	R412008670
RTC-HD 32, RTC-HD 40	MSC-20	R412008671
RTC-HD 32, RTC-HD 40	MSC-25	R412008672

Montage du chariot : transversal



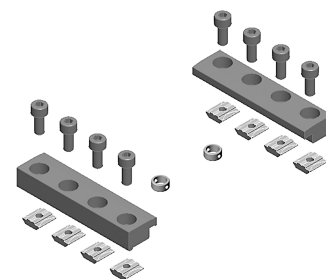
Fourniture : A) Vis B) Douilles de centrage C) Écrous de fixation

Kit Easy2Combine	A 1) 2)	B	C
CK2-LI-06	2 x M5x26,5	2 x Ø 9	2 x N6 / M5
CK2-LI-07	2 x M6x32	2 x Ø 12	2 x N8 / M6
CK2-LI-08	2 x M6x28	2 x Ø 12	2 x N8 / M6

1) Couple de serrage M4 = 3,5 Nm ± 10%, M5 = 6,0 Nm ± 10%  
2) ISO 4762:2004

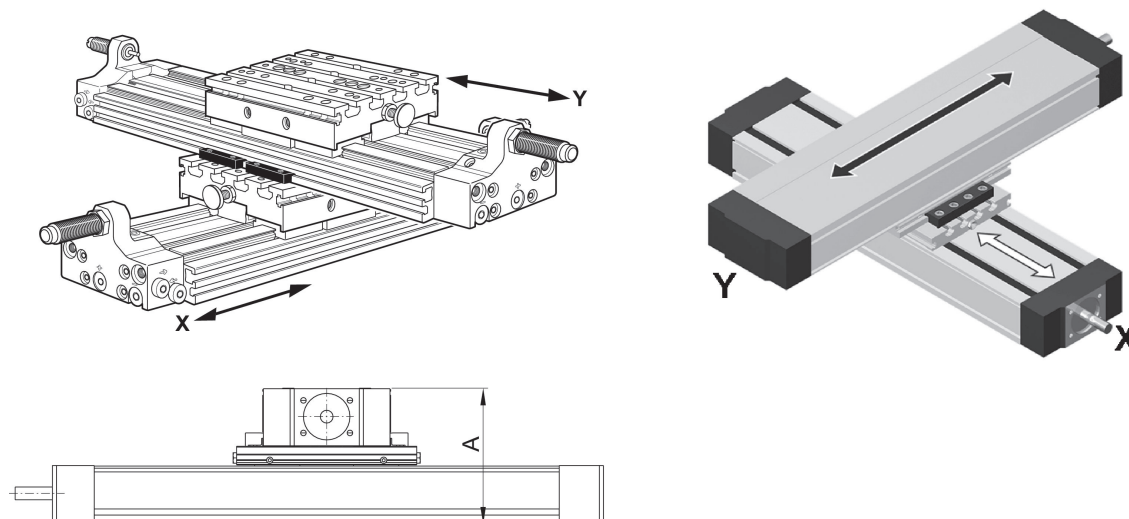
### Easy2Combine, Jeu de jonction

CKP  
CKP



Base Easy2Combine	Accessoire Easy2Combine	Référence
CKP-16, CKP-25	CKP-16	R039120045
CKP-25	CKP-25	R039120046
CKP-32	CKP-25	R039120047
CKP-32	CKP-32	R039120048

Axe Y fixé sur le corps principal (la partie table se déplace)

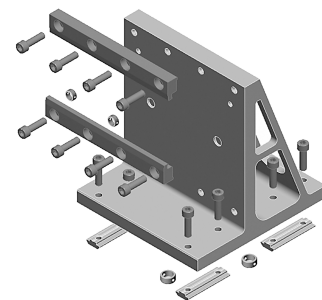


Référence	X 1)	Y 2)	A
R039120045	CKP-16 CKP-25	CKP-16	96 106
R039120046	CKP-25	CKP-25	116
R039120047	CKP-32	CKP-25	135
R039120048	CKP-32	CKP-32	150

1) Base  
2) Accessoire  
m = masse

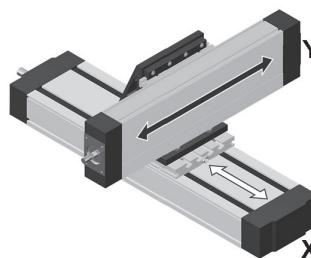
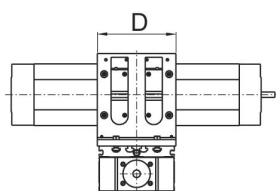
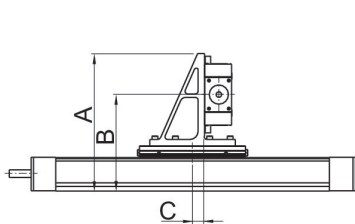
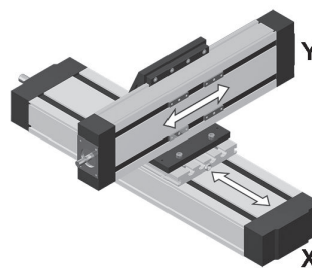
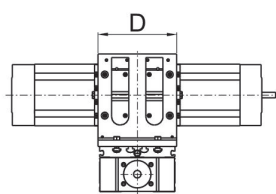
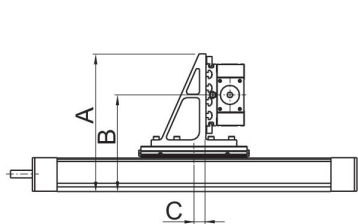
### Easy2Combine, Jeu de jonction

CKP  
CKP



Base Easy2Combine	Accessoire Easy2Combine	Référence
CKP-16, CKP-25	CKP-16	R039110255
CKP-25	CKP-25	R039110256
CKP-32	CKP-25	R039110326
CKP-32	CKP-32	R039110258

Axe Y fixé sur la partie table (le corps principal se déplace)



Référence	X 1)	Y 2)	X/Y A	X/Y B	X/Y C	D	m [kg]
R039110255	CKP-16 CKP-25	CKP-16	191 201	131 141	17.5	115	1.1
R039110256	CKP-25	CKP-25	226.5	152	18.5	145	1.5
R039110326	CKP-32	CKP-25	248	176	21	145	2.1
R039110258	CKP-32	CKP-32	286	193.5	21	175	2.8

1) Base  
2) Accessoire  
m = masse

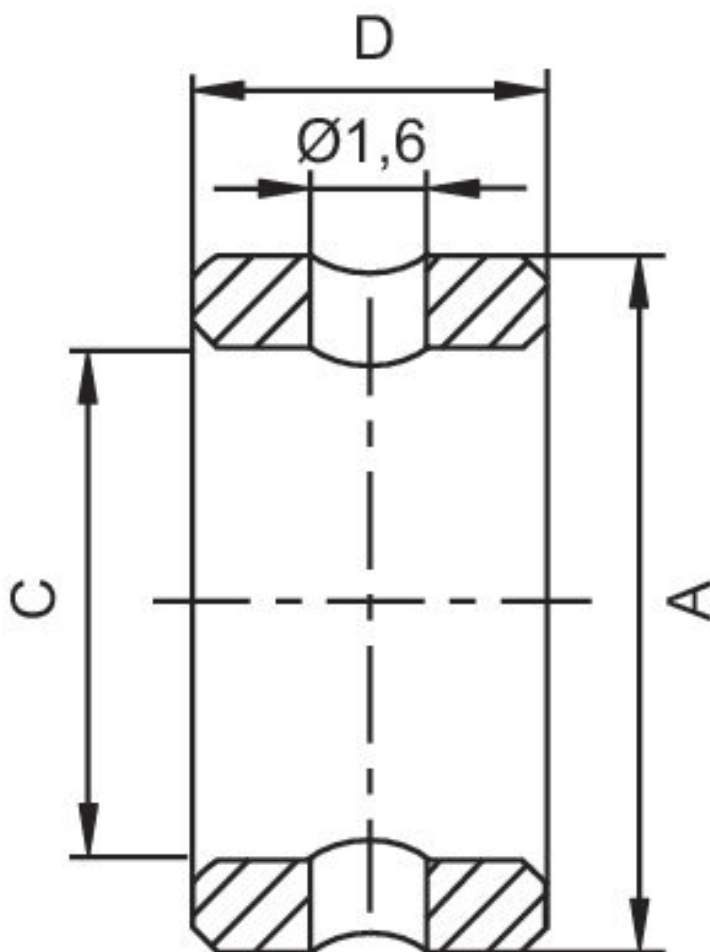




## Anneaux de centrage



Ø extérieur [mm]	Fourniture [Pcs.]	Référence
5,5	6	R412000669
7	6	R412000668
9	6	R412000670
12	6	R412000671
16	6	R402003731

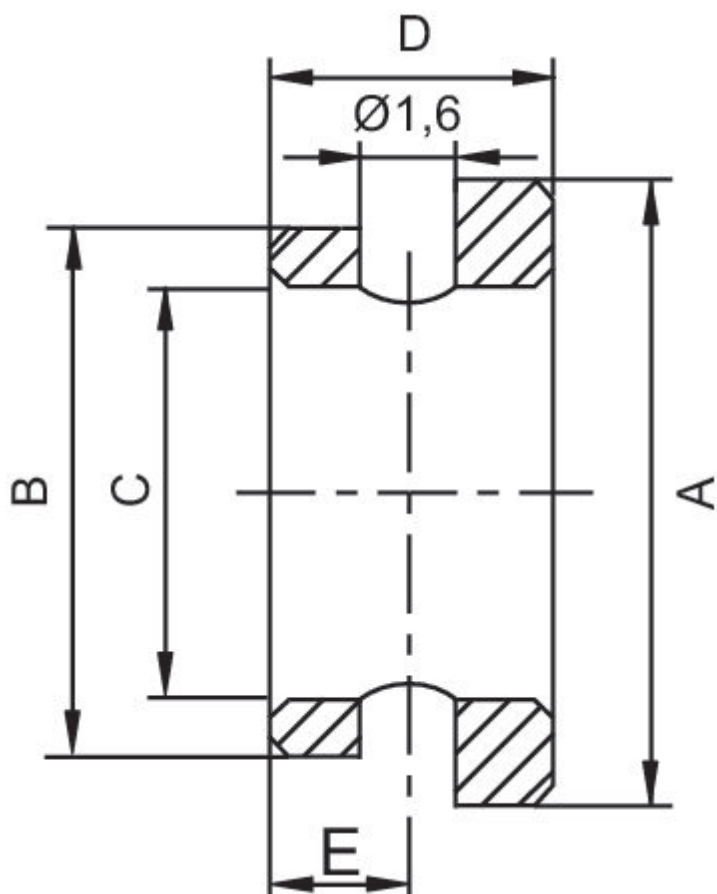


Référence	Ø	A k6	B k6	C ±0,1	D -0,2	E +0,2
R412000669	5	5	-	3,4	3	-
R412000668	7	7	-	5,5	3	-
R412000670	9	9	-	6,6	4	-
R412000671	12	12	-	9,0	4	-
R402003731	16	16	-	11	6	-

## Anneaux de centrage



Ø extérieur [mm]	Fourniture [Pcs.]	Référence
7,5	6	R412004030
9,5	6	R412004032
9,7	6	R412004033
12,9	6	R412004034
16, 12	6	R402003736



Référence	Ø	A k6	B k6	C ±0,1	D -0,2	E +0,2
R412004030	5-7	7	5	3,4	3	1,5
R412004032	5-9	9	5	3,4	3,5	1,5
R412004033	7-9	9	7	5,5	3,5	1,5
R412004034	9-12	12	9	6,6	4,0	2
R402003736	12-16	16	12	9	5	2

# Efficient pneumatic solutions, our program: cylinders and drives, valves and valve systems, air supply management



Visit us: [Emerson.com/Aventics](https://www.emerson.com/Aventics)

Your local contact: [Emerson.com/contactus](https://www.emerson.com/contactus)



[Emerson.com](https://www.emerson.com)



[Facebook.com/EmersonAutomationSolutions](https://www.facebook.com/EmersonAutomationSolutions)



[LinkedIn.com/company/Emerson-Automation-Solutions](https://www.linkedin.com/company/Emerson-Automation-Solutions)



[Twitter.com/EMR\\_Automation](https://twitter.com/EMR_Automation)

An example configuration is depicted on the title page. The delivered product may thus vary from that in the illustration. Subject to change. This Document, as well as the data, specifications and other information set forth in it, are the exclusive property of AVENTICS GmbH. It may not be reproduced or given to third parties without its consent. Only use the AVENTICS products shown in industrial applications. Read the product documentation completely and carefully before using the product. Observe the applicable regulations and laws of the respective country. When integrating the product into applications, note the system manufacturer's specifications for safe use of the product. The data specified only serve to describe the product. No statements concerning a certain condition or suitability for a certain application can be derived from our information. The information given does not release the user from the obligation of own judgment and verification. It must be remembered that the products are subject to a natural process of wear and aging.

The Emerson logo is a trademark and service mark of Emerson Electric Co. Brand logotype are registered trademarks of one of the Emerson family of companies. All other marks are the property of their respective owners. © 2019 Emerson Electric Co. All rights reserved.



**CONSIDER IT SOLVED™**