

Série SA2



AVENTICS™

AVENTICS série SA2
Amortecedores industriais


EMERSON™

Série SA2

Os amortecedores industriais AVENTICS série SA2 foram criados para os atuadores AVENTICS. A série SA2 desacelera massas em movimento com segurança, aumentando assim a velocidade do processo, a qualidade da produção e a vida útil das instalações de produção, além de reduzir o ruído operacional.

- Ampla linha de produtos
- Alta absorção de energia e longa vida útil
- Melhor proteção da superfície contra corrosão
- Batente integrado

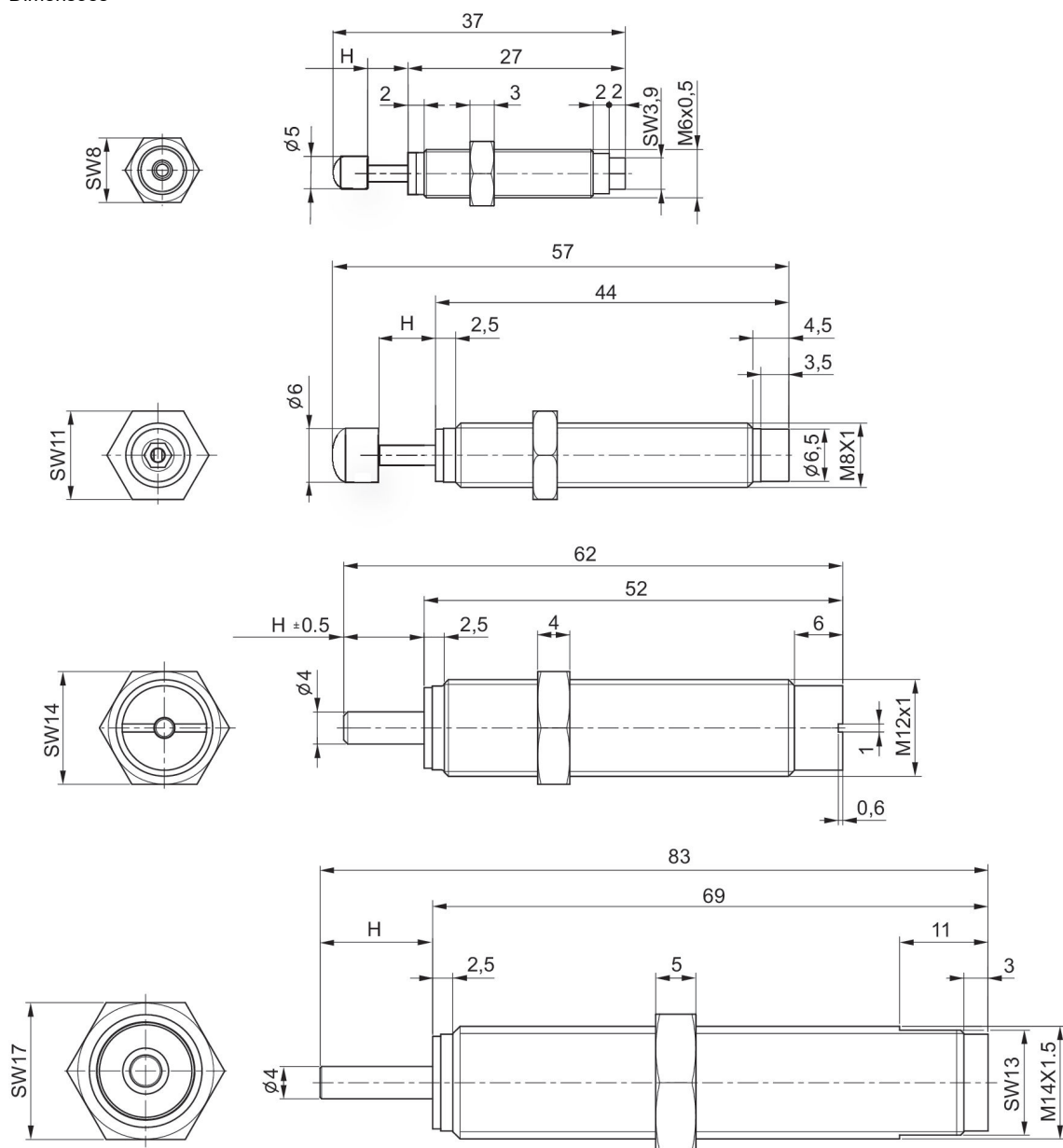


Amortecedor industrial, Série SA2-MS



Rosca de fixação	Curso [mm]	Consumo de energia/ciclo máx. [Nm]	Consumo de energia/hora máx. [Nm]	Massa efetiva me mín. [kg]	Massa efetiva me máx. [kg]	Força de mola de retorno mín. [N]	Força de mola de retorno máx. [N]	N° de material
M8x1	7	3	14100	1.7	50	2.5	6	R412010370
M12x1	10	8	26000	5	57	3.5	7	R412010371

Dimensões



H = curso

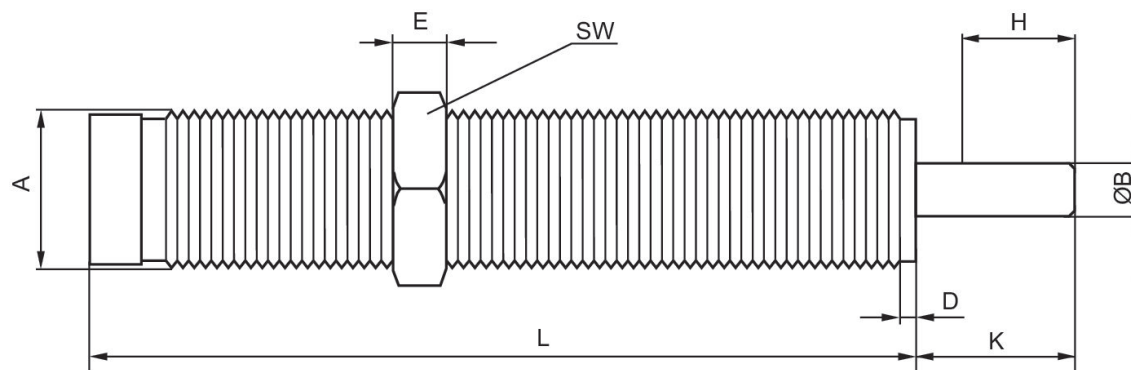
Amortecedor industrial, Série SA2-RC

RCM



Rosca de fixação	Curso [mm]	Consumo de energia/ciclo máx. [Nm]	Consumo de energia/hora máx. [Nm]	Massa efetiva me mín. [kg]	Massa efetiva me máx. [kg]	Força de mola de retorno mín. [N]	Força de mola de retorno máx. [N]	N° de material
M8x1	6	4	14400	2.8	70	2.5	6	R412004751
M10x1	6	9	21000	6	280	3.5	8	R412004752
M12x1	8.5	16	30000	17	510	3.5	7	R412004753
M14x1,5	9.5	20	40000	100	420	23	35	R412010089

Dimensões

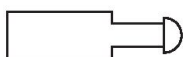


H = curso
A = Rosca de fixação

N° de material	Para a série	Rosca de fixação	ØB	D	E	H	K	L	SW
R412004751	RCM-12	M8x1	2.5	2.5	3	6	9	44	11
R412004752	RCM-16	M10x1	3	2.5	3	6	9	49.5	13
R412004753	RCM-20	M12x1	4	2.5	4	8,5	11	65	14
R412010089	RCM-25	M14x1,5	4	2.5	5	9,5	14	69	17

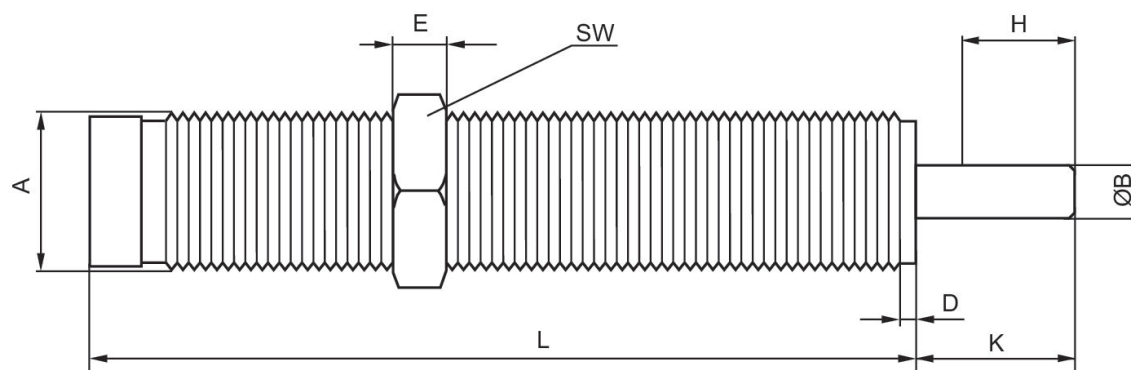
Amortecedor industrial, Série SA2-RT

RTC



Rosca de fixação	Curso [mm]	Consumo de energia/ciclo máx. [Nm]	Consumo de energia/hora máx. [Nm]	Massa efetiva me mín. [kg]	Massa efetiva me máx. [kg]	Força de mola de retorno mín. [N]	Força de mola de retorno máx. [N]	Velocidade de choque mín. [m/s]	Velocidade de choque máx. [m/s]	N° de material
M12x1	10	14	30000	0.5	1.8	3.5	7	3.5	5	R412010695
M12x1	10	14	30000	1.5	7.7	3.5	7	1.9	4.3	R412010696
M12x1	10	14	30000	5	57	3.5	7	0.7	2.4	R412010697
M14x1,5	14	30	50000	3.5	17	13	23	1.9	4.1	R412010698
M14x1,5	14	30	50000	9.9	76	13	23	0.9	2.5	R412010699
M14x1,5	14	30	50000	62	252	13	23	0.5	1	R412010700
M20x1,5	13	65	52000	7.5	36	12	23	1.9	4.2	R412010701
M20x1,5	13	65	52000	20	160	12	23	0.9	2.6	R412010702
M20x1,5	13	65	52000	130	610	12	23	0.5	1	R412010703

Dimensões



H = curso
A = Rosca de fixação

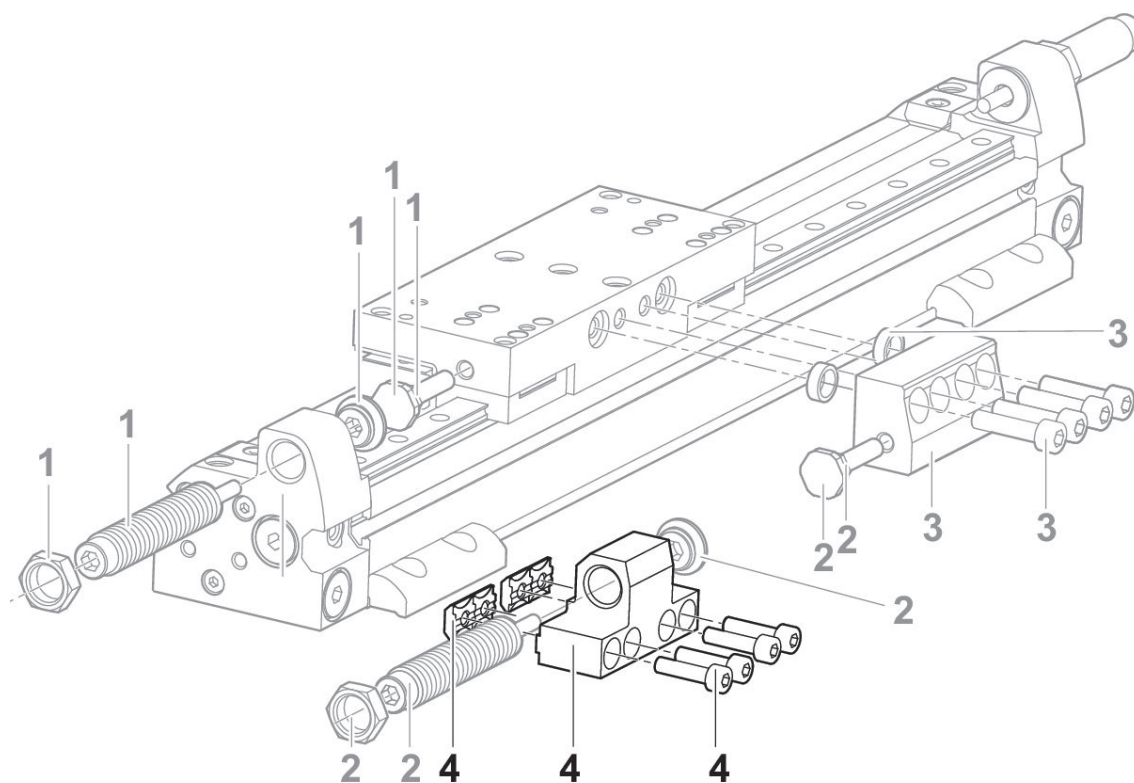
N° de material	Tipo	Rosca de fixação	ØB	D	E	H	K	L	SW
R412010695	SA2-RT	M12x1	4	2.5	4	10	15	52	14
R412010696	SA2-RT	M12x1	4	2.5	4	10	15	52	14
R412010697	SA2-RT	M12x1	4	2.5	4	10	15	52	14
R412010698	SA2-RT	M14x1,5	4	2.5	5	14	18.5	69	17
R412010699	SA2-RT	M14x1,5	4	2.5	5	14	18.5	69	17

N° de material	Tipo	Rosca de fixação	ØB	D	E	H	K	L	SW
R412010700	SA2-RT	M14x1,5	4	2.5	5	14	18.5	69	17
R412010701	SA2-RT	M20x1,5	6	2.5	6	13	18	75	24
R412010702	SA2-RT	M20x1,5	6	2.5	6	13	18	75	24
R412010703	SA2-RT	M20x1,5	6	2.5	6	13	18	75	24

Suporte de amortecedor para ajuste de distâncias de curso



para a série	N° de material
RTC-SB	R412025646
RTC-SB	R412025647
RTC-SB	R412027256
RTC-HD, RTC-CG, CKP	R402002702
RTC-HD, RTC-CG, CKP	R402002703
RTC-HD, RTC-CG, CKP	R402002704
RTC-HD	R402003397

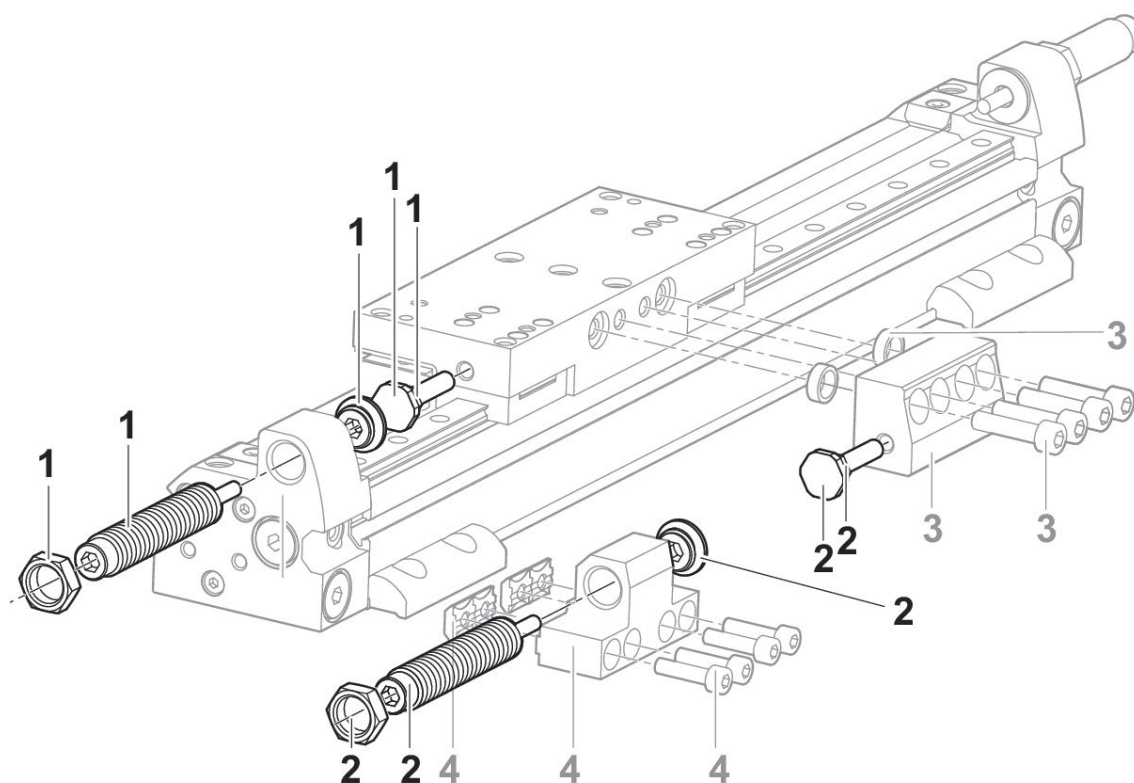


- 1) Conjunto de amortecedores
- 2) Conjunto de amortecedores
- 3) Batente
- 4) Suporte de amortecedor

Conjunto de amortecedores para ajuste de distâncias de curso



para a série	N° de material
RTC-HD, RTC-CG, CKP	R412019543
RTC-HD, RTC-CG, CKP	R402002804
RTC-HD, RTC-CG, CKP	R402003618
RTC-HD, RTC-CG, CKP	R402002805
RTC-HD, RTC-CG, CKP	R402003619
RTC-HD, RTC-CG, CKP	R412019544
RTC-HD, RTC-CG	R402002806
RTC-HD, RTC-CG	R402003620
RTC-HD, RTC-CG, CKP	R412019545



- 1) Conjunto de amortecedores
- 2) Conjunto de amortecedores
- 3) Batente
- 4) Suporte de amortecedor

Efficient pneumatic solutions, our program: cylinders and drives, valves and valve systems, air supply management



Visit us: [Emerson.com/Aventics](https://www.emerson.com/Aventics)

Your local contact: [Emerson.com/contactus](https://www.emerson.com/contactus)



[Emerson.com](https://www.emerson.com)



[Facebook.com/EmersonAutomationSolutions](https://www.facebook.com/EmersonAutomationSolutions)



[LinkedIn.com/company/Emerson-Automation-Solutions](https://www.linkedin.com/company/Emerson-Automation-Solutions)



[Twitter.com/EMR_Automation](https://twitter.com/EMR_Automation)

An example configuration is depicted on the title page. The delivered product may thus vary from that in the illustration. Subject to change. This Document, as well as the data, specifications and other information set forth in it, are the exclusive property of AVENTICS GmbH. It may not be reproduced or given to third parties without its consent. Only use the AVENTICS products shown in industrial applications. Read the product documentation completely and carefully before using the product. Observe the applicable regulations and laws of the respective country. When integrating the product into applications, note the system manufacturer's specifications for safe use of the product. The data specified only serve to describe the product. No statements concerning a certain condition or suitability for a certain application can be derived from our information. The information given does not release the user from the obligation of own judgment and verification. It must be remembered that the products are subject to a natural process of wear and aging.

The Emerson logo is a trademark and service mark of Emerson Electric Co. Brand logotype are registered trademarks of one of the Emerson family of companies. All other marks are the property of their respective owners. © 2019 Emerson Electric Co. All rights reserved.



CONSIDER IT SOLVED™