

# 系列 MS



## 模块化防尘系统, 润滑单元

安沃驰模块化刮板系统用于 PRA/TRB 和 ITS 气缸，您需要更改的时候，可以通过相同气缸实现不同的刮板模式，因此灵活性更高。他们作为备件单独供货，带完整安装的密封件和衬套，可以随时快速又轻松地互换，无需拆卸气缸。

- Ø 32 mm ... 320 mm
- 用于 PRA、TRB、CCL-IS、ITS 系列



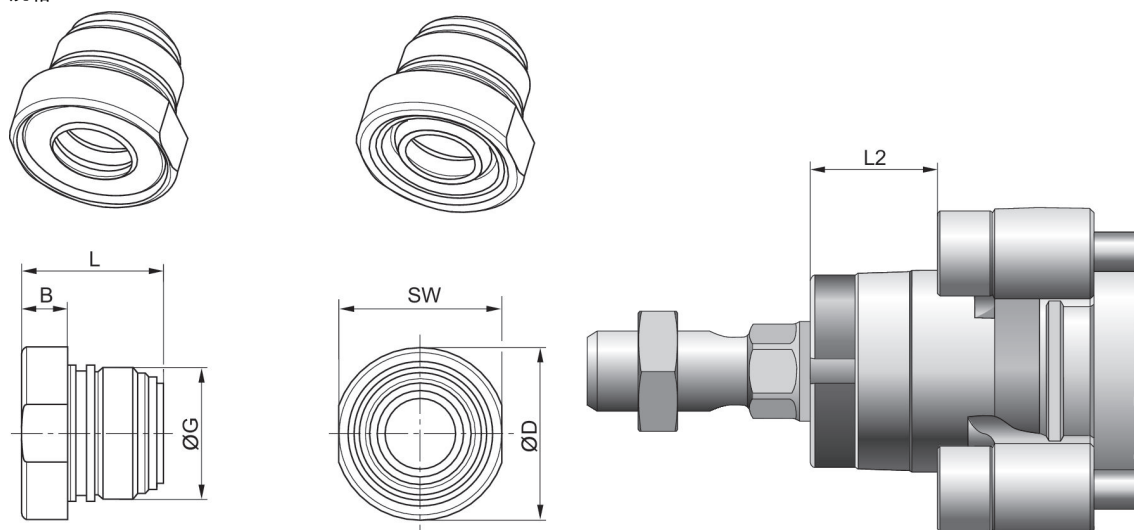
模块化防尘系统

ISO 15552  
PRA  
TRB  
CCL-IS



| 活塞直径 [mm] | 活塞杆密封 | 防尘圈   | 应用领域                    | 最低环境温度 [°C] | 最高环境温度 [°C] | 物料号        |
|-----------|-------|-------|-------------------------|-------------|-------------|------------|
| 32        | 丙烯酸树胶 | 聚酯弹性体 | 造纸/印刷业, 纺织工业            | -20         | 80          | 0496400704 |
| 32        | 丙烯酸树胶 | 聚四氟乙烯 | 纺织工业, 食品工业, 化工业, 制糖     | -20         | 80          | 0496401107 |
| 32        | 氟-树胶  | 聚四氟乙烯 | 纺织工业, 食品工业, 化工业, 制糖     | -10         | 150         | 0496401700 |
| 40        | 丙烯酸树胶 | 黄铜    | 化工业, 制糖, 炼钢, 汽车工业, 木材工业 | -20         | 80          | 0496400402 |
| 40        | 氟-树胶  | 黄铜    | 化工业, 制糖, 炼钢, 汽车工业, 木材工业 | -10         | 150         | 0496401409 |
| 40        | 丙烯酸树胶 | 聚酯弹性体 | 造纸/印刷业, 纺织工业            | -20         | 80          | 0496400801 |
| 40        | 丙烯酸树胶 | 聚四氟乙烯 | 纺织工业, 食品工业, 化工业, 制糖     | -20         | 80          | 0496401204 |
| 40        | 氟-树胶  | 聚四氟乙烯 | 纺织工业, 食品工业, 化工业, 制糖     | -10         | 150         | 0496401808 |

规格



| 活塞- Ø | B   | ØD   | G       | L    | L2    | SW |
|-------|-----|------|---------|------|-------|----|
| 32    | 6.7 | 24.5 | M22x1   | 23   | 16.25 | 23 |
| 40    | 9.2 | 34   | M26x1,5 | 28.1 | 18.25 | 32 |

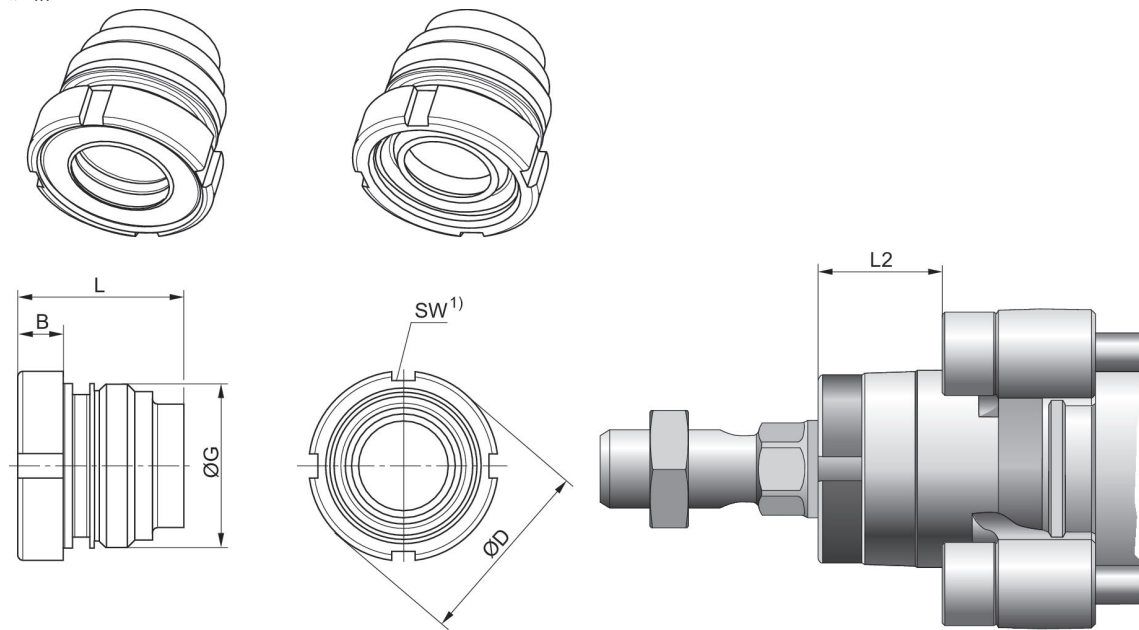
模块化防尘系统

ISO 15552  
PRA  
TRB  
CCL-IS



| 活塞直径<br>[mm] | 活塞杆密封 | 防尘圈   | 应用领域                       | 最低环境温度<br>[°C] | 最高环境温度<br>[°C] | 物料号        |
|--------------|-------|-------|----------------------------|----------------|----------------|------------|
| 50, 63       | 丙烯酸树胶 | 黄铜    | 化工业, 制糖, 炼钢,<br>汽车工业, 木材工业 | -20            | 80             | 0496400518 |
| 50, 63       | 氟-树胶  | 黄铜    | 化工业, 制糖, 炼钢,<br>汽车工业, 木材工业 | -10            | 150            | 0496401506 |
| 50, 63       | 丙烯酸树胶 | 聚酯弹性体 | 造纸/印刷业, 纺织<br>工业           | -20            | 80             | 0496400909 |
| 50, 63       | 丙烯酸树胶 | 聚四氟乙烯 | 纺织工业, 食品工<br>业, 化工业, 制糖    | -20            | 80             | 0496402103 |
| 50, 63       | 氟-树胶  | 聚四氟乙烯 | 纺织工业, 食品工<br>业, 化工业, 制糖    | -10            | 150            | 0496401905 |
| 80, 100      | 丙烯酸树胶 | 黄铜    | 化工业, 制糖, 炼钢,<br>汽车工业, 木材工业 | -20            | 80             | 0496400607 |
| 80, 100      | 氟-树胶  | 黄铜    | 化工业, 制糖, 炼钢,<br>汽车工业, 木材工业 | -10            | 150            | 0496401603 |
| 80, 100      | 丙烯酸树胶 | 聚酯弹性体 | 造纸/印刷业, 纺织<br>工业           | -20            | 80             | 0496401018 |
| 80, 100      | 丙烯酸树胶 | 聚四氟乙烯 | 纺织工业, 食品工<br>业, 化工业, 制糖    | -20            | 80             | 0496402200 |
| 80, 100      | 氟-树胶  | 聚四氟乙烯 | 纺织工业, 食品工<br>业, 化工业, 制糖    | -10            | 150            | 0496402006 |
| 125          | 丙烯酸树胶 | 黄铜    | 化工业, 制糖, 炼钢,<br>汽车工业, 木材工业 | -20            | 80             | 0496301404 |
| 125          | 氟-树胶  | 黄铜    | 化工业, 制糖, 炼钢,<br>汽车工业, 木材工业 | -10            | 150            | 0496303105 |
| 125          | 丙烯酸树胶 | 聚酯弹性体 | 造纸/印刷业, 纺织<br>工业           | -20            | 80             | 0496301307 |
| 125          | 丙烯酸树胶 | 聚四氟乙烯 | 纺织工业, 食品工<br>业, 化工业, 制糖    | -20            | 80             | 0496301706 |
| 125          | 氟-树胶  | 聚四氟乙烯 | 纺织工业, 食品工<br>业, 化工业, 制糖    | -10            | 150            | 0496303202 |

规格



1) 符合 DIN 1810 A 标准用钩型扳手可拆卸

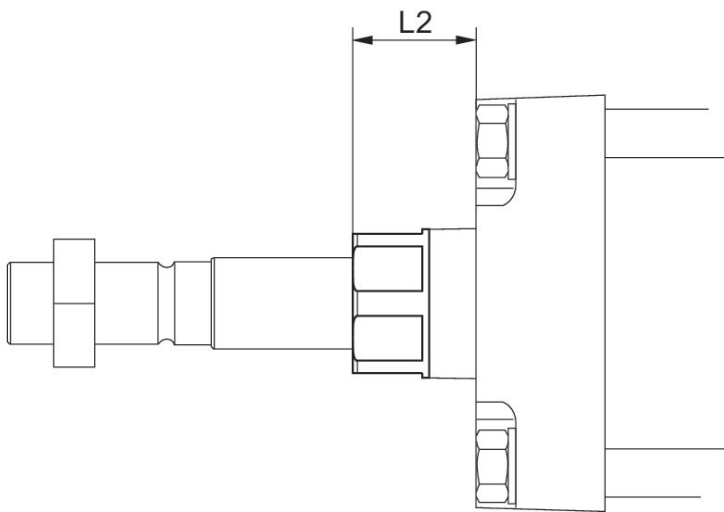
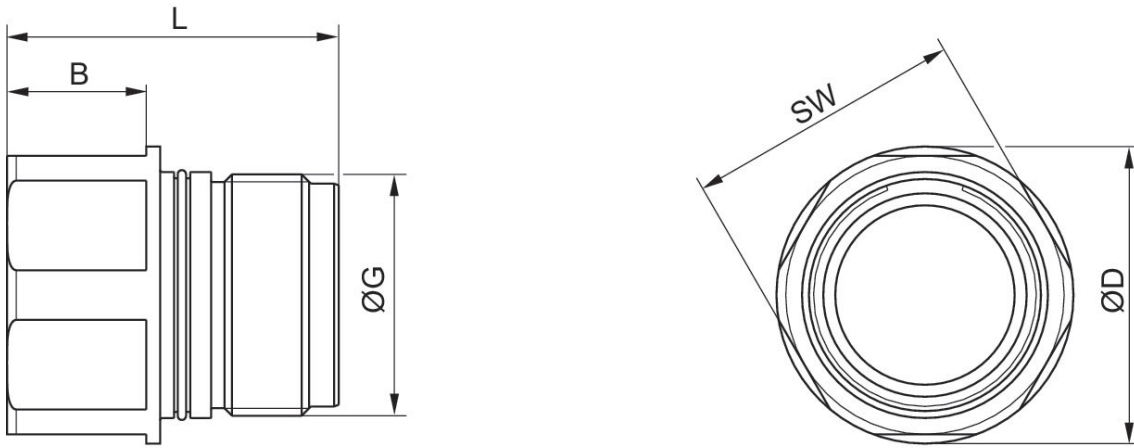
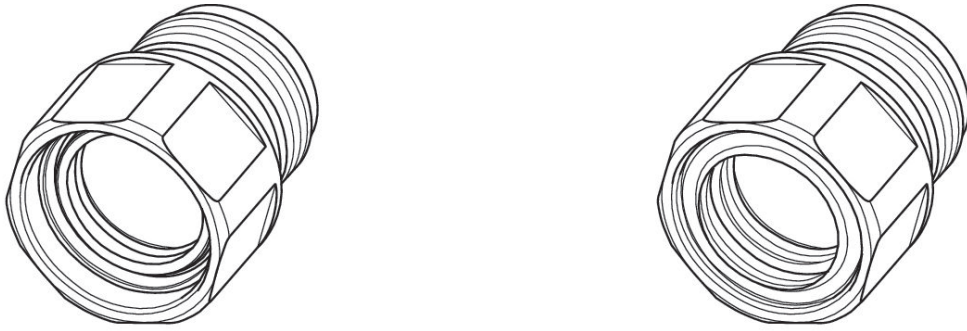
| 活塞- Ø   | B  | ØD   | G     | L    | L2 | SW    |
|---------|----|------|-------|------|----|-------|
| 50, 63  | 9  | 38.5 | M33x2 | 33.5 | 25 | 40-42 |
| 80, 100 | 10 | 44   | M40x2 | 44   | 33 | 45-50 |
| 125     | 12 | 57   | M50x2 | 56   | 45 | 58-62 |

## 模块化防尘系统

ISO 15552  
ITS

| 活塞直径<br>[mm] | 活塞杆密封 | 防尘圈   | 应用领域                       | 最低环境温度<br>[°C] | 最高环境温度<br>[°C] | 物料号        |
|--------------|-------|-------|----------------------------|----------------|----------------|------------|
| 160, 200     | 丙烯树胶  | 丙烯树胶  | 化工业, 制糖, 炼钢,<br>汽车工业, 木材工业 | -20            | 80             | R412018749 |
| 160, 200     | 聚氨酯   | 黄铜    | 化工业, 制糖, 炼钢,<br>汽车工业, 木材工业 | -40            | 80             | R412018750 |
| 160, 200     | 氟-树胶  | 氟-树胶  | 化工业, 制糖, 炼钢,<br>汽车工业, 木材工业 | -10            | 150            | R412018751 |
| 160, 200     | 氟-树胶  | 黄铜    | 化工业, 制糖, 炼钢,<br>汽车工业, 木材工业 | -10            | 150            | R412018752 |
| 160, 200     | 聚四氟乙烯 | 聚四氟乙烯 | 化工业, 制糖, 炼钢,<br>汽车工业, 木材工业 | -20            | 150            | R412022884 |
| 250          | 丙烯树胶  | 丙烯树胶  | 化工业, 制糖, 炼钢,<br>汽车工业, 木材工业 | -20            | 80             | R412018753 |
| 250          | 聚氨酯   | 黄铜    | 化工业, 制糖, 炼钢,<br>汽车工业, 木材工业 | -40            | 80             | R412018754 |
| 250          | 氟-树胶  | 氟-树胶  | 化工业, 制糖, 炼钢,<br>汽车工业, 木材工业 | -10            | 150            | R412018755 |
| 250          | 氟-树胶  | 黄铜    | 化工业, 制糖, 炼钢,<br>汽车工业, 木材工业 | -10            | 150            | R412018756 |
| 250          | 聚四氟乙烯 | 聚四氟乙烯 | 化工业, 制糖, 炼钢,<br>汽车工业, 木材工业 | -20            | 150            | R412022885 |
| 320          | 丙烯树胶  | 丙烯树胶  | 化工业, 制糖, 炼钢,<br>汽车工业, 木材工业 | -20            | 80             | R412018757 |
| 320          | 聚氨酯   | 黄铜    | 化工业, 制糖, 炼钢,<br>汽车工业, 木材工业 | -40            | 80             | R412018758 |
| 320          | 氟-树胶  | 氟-树胶  | 化工业, 制糖, 炼钢,<br>汽车工业, 木材工业 | -10            | 150            | R412018759 |
| 320          | 氟-树胶  | 黄铜    | 化工业, 制糖, 炼钢,<br>汽车工业, 木材工业 | -10            | 150            | R412018760 |
| 320          | 聚四氟乙烯 | 聚四氟乙烯 | 化工业, 制糖, 炼钢,<br>汽车工业, 木材工业 | -20            | 150            | R412022886 |

规格

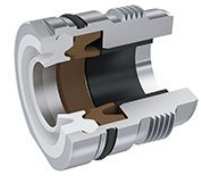


| Ø        | B    | ØD  | G     | L    | L2 | SW |
|----------|------|-----|-------|------|----|----|
| 160, 200 | 30   | 64  | M52x3 | 71.5 | 56 | 60 |
| 250      | 31.5 | 88  | M70x4 | 85.5 | 67 | 80 |
| 320      | 37   | 108 | M85x4 | 97   | 76 | 95 |



模块化防尘系统

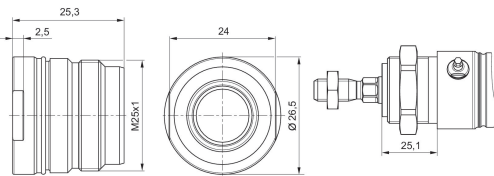
ISO 15552  
CSL-RD



| 活塞直径 [mm] | 活塞杆密封        | 防尘圈         | 最低环境温度 [°C] | 最高环境温度 [°C] | 物料号        |
|-----------|--------------|-------------|-------------|-------------|------------|
| 32        | 腈 - 丁二烯 - 橡胶 | 热塑性橡胶 (TPE) | -20         | 80          | R412028343 |
| 40        | 腈 - 丁二烯 - 橡胶 | 热塑性橡胶 (TPE) | -20         | 80          | R412028347 |
| 50, 63    | 腈 - 丁二烯 - 橡胶 | 热塑性橡胶 (TPE) | -20         | 80          | R412028351 |

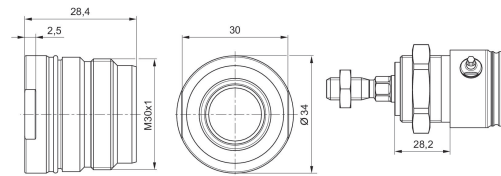
R412028343

尺寸按mm



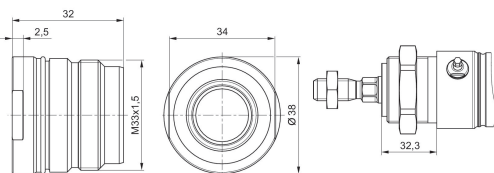
R412028347

尺寸按mm



R412028351

尺寸按mm



模块化防尘系统

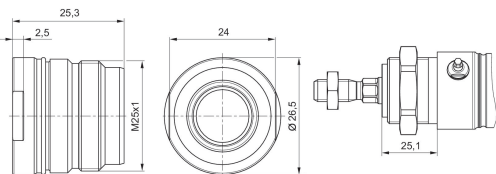
ISO 15552  
CSL-RD



| 活塞直径 [mm] | 活塞杆密封        | 防尘圈                               | 最低环境温度 [°C] | 最高环境温度 [°C] | 物料号        |
|-----------|--------------|-----------------------------------|-------------|-------------|------------|
| 32        | 腈 - 丁二烯 - 橡胶 | 超高分子量聚乙烯 (UHMW-PE), 可热塑的聚氨酯 (TPU) | -20         | 80          | R412028344 |
| 40        | 腈 - 丁二烯 - 橡胶 | 超高分子量聚乙烯 (UHMW-PE), 可热塑的聚氨酯 (TPU) | -20         | 80          | R412028348 |
| 50, 63    | 腈 - 丁二烯 - 橡胶 | 超高分子量聚乙烯 (UHMW-PE), 可热塑的聚氨酯 (TPU) | -20         | 80          | R412028352 |

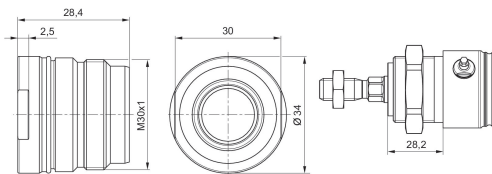
R412028344

尺寸按mm



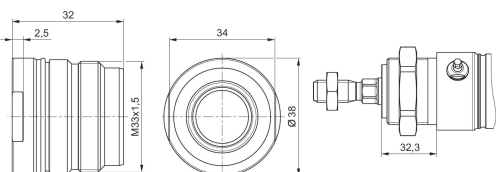
R412028348

尺寸按mm



R412028352

尺寸按mm



模块化防尘系统

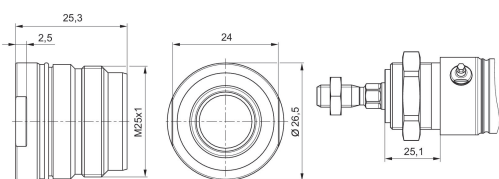
ISO 15552  
CSL-RD



| 活塞直径 [mm] | 活塞杆密封              | 防尘圈                | 最低环境温度 [°C] | 最高环境温度 [°C] | 物料号        |
|-----------|--------------------|--------------------|-------------|-------------|------------|
| 32        | 超高分子量聚乙烯 (UHMW-PE) | 超高分子量聚乙烯 (UHMW-PE) | -20         | 80          | R412028345 |
| 40        | 超高分子量聚乙烯 (UHMW-PE) | 超高分子量聚乙烯 (UHMW-PE) | -20         | 80          | R412028349 |
| 50, 63    | 超高分子量聚乙烯 (UHMW-PE) | 超高分子量聚乙烯 (UHMW-PE) | -20         | 80          | R412028353 |

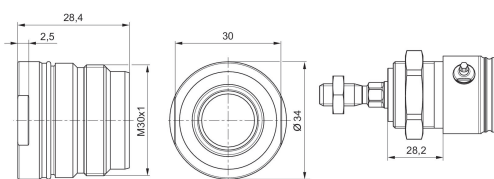
R412028345

尺寸按mm



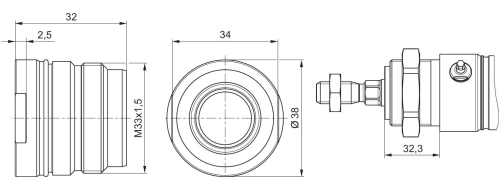
R412028349

尺寸按mm



R412028353

尺寸按mm



模块化防尘系统

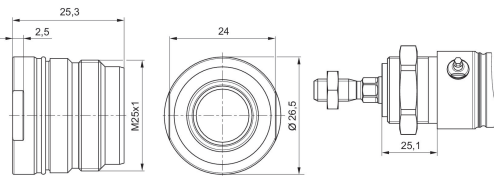
ISO 15552  
CSL-RD



| 活塞直径 [mm] | 活塞杆密封 | 防尘圈   | 最低环境温度 [°C] | 最高环境温度 [°C] | 物料号        |
|-----------|-------|-------|-------------|-------------|------------|
| 32        | 氟-树脂  | 聚四氟乙烯 | -10         | 120         | R412028346 |
| 40        | 氟-树脂  | 聚四氟乙烯 | -10         | 120         | R412028350 |
| 50, 63    | 氟-树脂  | 聚四氟乙烯 | -10         | 120         | R412028354 |

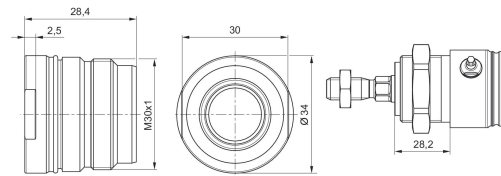
R412028346

尺寸按mm



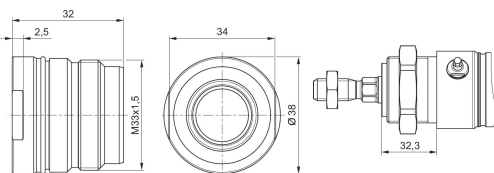
R412028350

尺寸按mm



R412028354

尺寸按mm

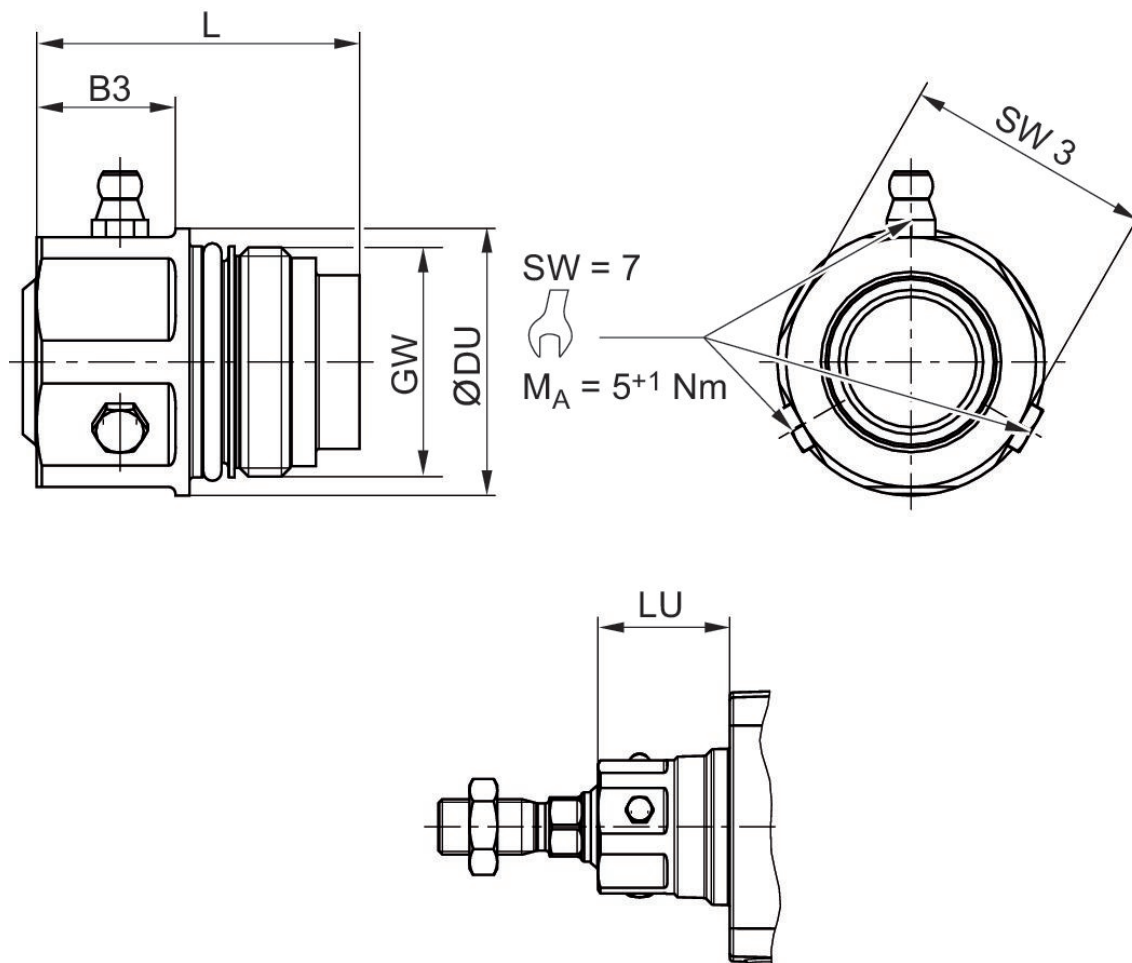


润滑单元

CCL-IS



| 活塞直径 [mm] | 活塞杆密封 | 防尘圈   | 最低环境温度 [°C] | 最高环境温度 [°C] | 物料号        |
|-----------|-------|-------|-------------|-------------|------------|
| 32        | 聚酯弹性体 | 聚酯弹性体 | -20         | 80          | R412027884 |
| 40        | 聚酯弹性体 | 聚酯弹性体 | -20         | 80          | R412027885 |
| 50, 63    | 聚酯弹性体 | 聚酯弹性体 | -20         | 80          | R412027886 |
| 80, 100   | 聚酯弹性体 | 聚酯弹性体 | -20         | 80          | R412027887 |
| 125       | 聚酯弹性体 | 聚酯弹性体 | -20         | 80          | R412027888 |



| 活塞- Ø   | 物料号        | SW 3 | MA [Nm] | GW      | DU   | L    | B3 | LU    |
|---------|------------|------|---------|---------|------|------|----|-------|
| 32      | R412027884 | 24   | 20      | M22x1   | 27.5 | 36   | 6  | 29.25 |
| 40      | R412027885 | 30   | 20      | M26x1.5 | 34   | 41.1 | 20 | 31.25 |
| 50, 63  | R412027886 | 36   | 30      | M33x2   | 38.5 | 46.5 | 20 | 38    |
| 80, 100 | R412027887 | 41   | 40      | M40x2   | 44   | 57   | 21 | 46    |
| 125     | R412027888 | 50   | 50      | M50x2   | 57   | 69   | 23 | 58    |

# Efficient pneumatic solutions, our program: cylinders and drives, valves and valve systems, air supply management



Visit us: [Emerson.com/Aventics](https://www.emerson.com/Aventics)

Your local contact: [Emerson.com/contactus](https://www.emerson.com/contactus)



[Emerson.com](https://www.emerson.com)



[Facebook.com/EmersonAutomationSolutions](https://www.facebook.com/EmersonAutomationSolutions)



[LinkedIn.com/company/Emerson-Automation-Solutions](https://www.linkedin.com/company/Emerson-Automation-Solutions)



[Twitter.com/EMR\\_Automation](https://twitter.com/EMR_Automation)

An example configuration is depicted on the title page. The delivered product may thus vary from that in the illustration. Subject to change. This Document, as well as the data, specifications and other information set forth in it, are the exclusive property of AVENTICS GmbH. It may not be reproduced or given to third parties without its consent. Only use the AVENTICS products shown in industrial applications. Read the product documentation completely and carefully before using the product. Observe the applicable regulations and laws of the respective country. When integrating the product into applications, note the system manufacturer's specifications for safe use of the product. The data specified only serve to describe the product. No statements concerning a certain condition or suitability for a certain application can be derived from our information. The information given does not release the user from the obligation of own judgment and verification. It must be remembered that the products are subject to a natural process of wear and aging.

The Emerson logo is a trademark and service mark of Emerson Electric Co. Brand logotype are registered trademarks of one of the Emerson family of companies. All other marks are the property of their respective owners. © 2019 Emerson Electric Co. All rights reserved.



**CONSIDER IT SOLVED™**