

Série MS



AVENTICS™

**Sistemas de raspadores
modulares e unidade de
lubrificação frontal AVENTICS**


EMERSON™

Sistema modular de separadores, Unidade de lubrificação

O sistema de raspador modular e a unidade de lubrificação frontal da AVENTICS oferecem mais flexibilidade implementando um modelo de raspador diferente com o mesmo cilindro se o seu precisar mudar. Eles estão disponíveis separadamente como peças sobressalentes com vedações e buchas totalmente instaladas e podem ser trocados a qualquer momento, de forma rápida e fácil, sem remover o cilindro.

- Ø 32 mm ... 320 mm
- Para as séries PRA, TRB, CCL-IS, ITS



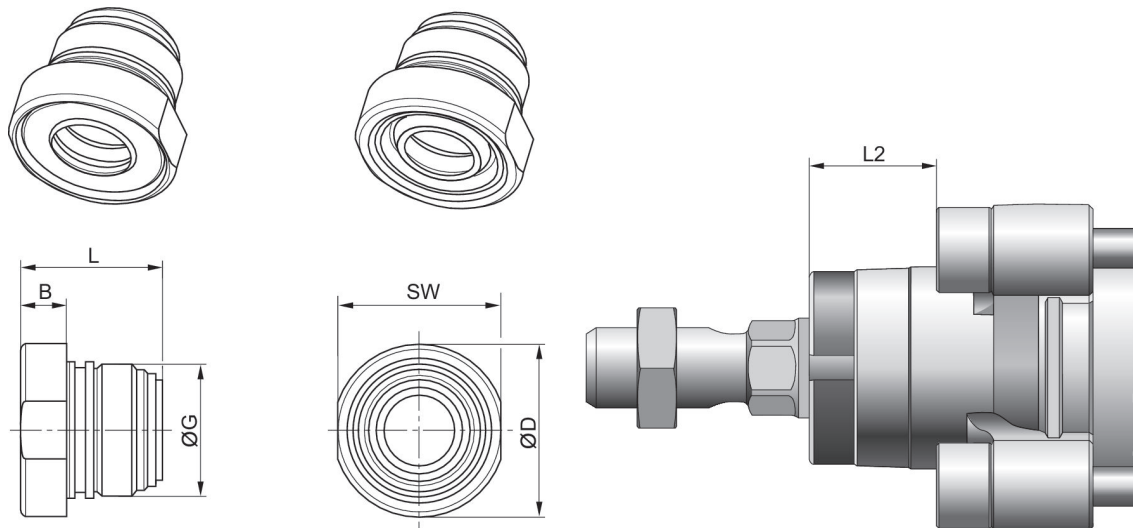
Sistema modular de separadores

ISO 15552
PRA
TRB
CCL-IS



Diâmetro do pistão [mm]	Vedação da haste do pistão	Separador	Área de aplicação	Temperatura ambiente mín. [°C]	Temperatura ambiente máx. [°C]	N° de material
32	Borracha de acrilonitrila butadieno	Elastômero de poliéster	Indústria do papel/impressão, Indústria têxtil	-20	80	0496400704
32	Borracha de acrilonitrila butadieno	politetrafluoretileno	Indústria têxtil, Indústria alimentar, Indústria química, Fabricação de açúcar	-20	80	0496401107
32	Borracha fluorada	politetrafluoretileno	Indústria têxtil, Indústria alimentar, Indústria química, Fabricação de açúcar	-10	150	0496401700
40	Borracha de acrilonitrila butadieno	Latão	Indústria química, Fabricação de açúcar, Fabricação de aço, Indústria automobilística, Indústria da madeira	-20	80	0496400402
40	Borracha fluorada	Latão	Indústria química, Fabricação de açúcar, Fabricação de aço, Indústria automobilística, Indústria da madeira	-10	150	0496401409
40	Borracha de acrilonitrila butadieno	Elastômero de poliéster	Indústria do papel/impressão, Indústria têxtil	-20	80	0496400801
40	Borracha de acrilonitrila butadieno	politetrafluoretileno	Indústria têxtil, Indústria alimentar, Indústria química, Fabricação de açúcar	-20	80	0496401204
40	Borracha fluorada	politetrafluoretileno	Indústria têxtil, Indústria alimentar, Indústria química, Fabricação de açúcar	-10	150	0496401808

Dimensões



Ø De pistão	B	ØD	G	L	L2	SW
32	6.7	24.5	M22x1	23	16.25	23
40	9.2	34	M26x1,5	28.1	18.25	32

Sistema modular de separadores

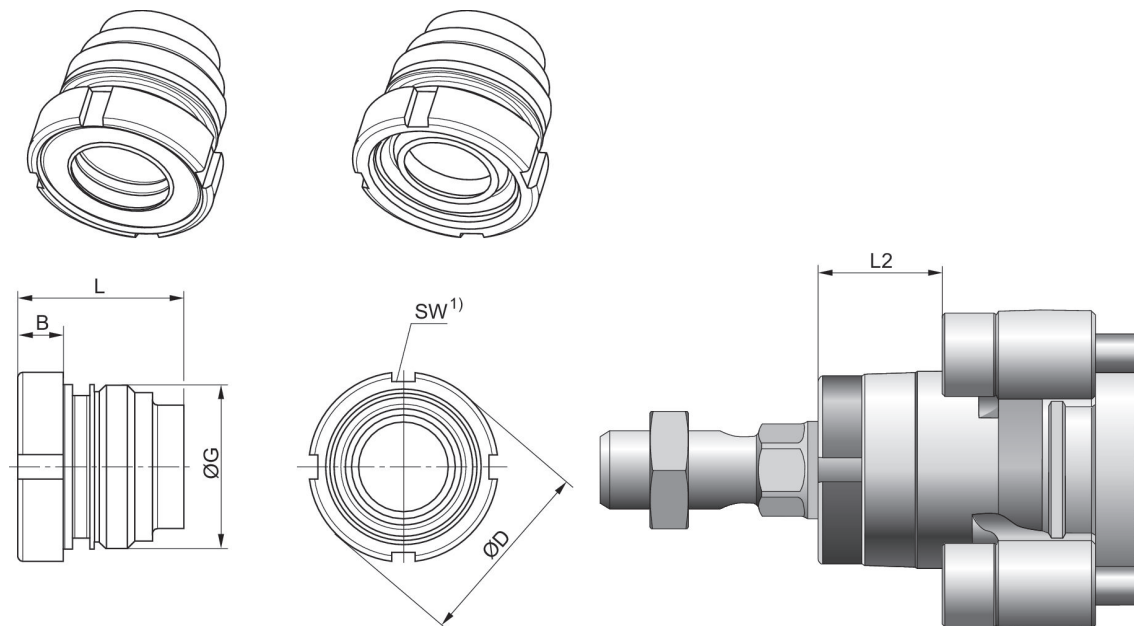
ISO 15552
PRA
TRB
CCL-IS



Diâmetro do pistão [mm]	Vedação da haste do pistão	Separador	Área de aplicação	Temperatura ambiente mín. [°C]	Temperatura ambiente máx. [°C]	N° de material
50, 63	Borracha de acrílica-butadieno	Latão	Indústria química, Fabricação de açúcar, Fabricação de aço, Indústria automobilística, Indústria da madeira	-20	80	0496400518
50, 63	Borracha fluorada	Latão	Indústria química, Fabricação de açúcar, Fabricação de aço, Indústria automobilística, Indústria da madeira	-10	150	0496401506
50, 63	Borracha de acrílica-butadieno	Elastômero de poliéster	Indústria do papel/impressão, Indústria têxtil	-20	80	0496400909
50, 63	Borracha de acrílica-butadieno	politetrafluoretileno	Indústria têxtil, Indústria alimentar, Indústria química, Fabricação de açúcar	-20	80	0496402103
50, 63	Borracha fluorada	politetrafluoretileno	Indústria têxtil, Indústria alimentar, Indústria química, Fabricação de açúcar	-10	150	0496401905
80, 100	Borracha de acrílica-butadieno	Latão	Indústria química, Fabricação de açúcar, Fabricação de aço, Indústria automobilística, Indústria da madeira	-20	80	0496400607
80, 100	Borracha fluorada	Latão	Indústria química, Fabricação de açúcar, Fabricação de aço, Indústria automobilística, Indústria da madeira	-10	150	0496401603
80, 100	Borracha de acrílica-butadieno	Elastômero de poliéster	Indústria do papel/impressão, Indústria têxtil	-20	80	0496401018
80, 100	Borracha de acrílica-butadieno	politetrafluoretileno	Indústria têxtil, Indústria alimentar, Indústria química,	-20	80	0496402200

Diâmetro do pistão [mm]	Vedação da haste do pistão	Separador	Área de aplicação	Temperatura ambiente mín. [°C]	Temperatura ambiente máx. [°C]	N° de material
			Fabricação de açúcar			
80, 100	Borracha fluorada	politetrafluoretileno	Indústria têxtil, Indústria alimentar, Indústria química, Fabricação de açúcar	-10	150	0496402006
125	Borracha de acrilonitrila butadieno	Latão	Indústria química, Fabricação de açúcar, Fabricação de aço, Indústria automobilística, Indústria da madeira	-20	80	0496301404
125	Borracha fluorada	Latão	Indústria química, Fabricação de açúcar, Fabricação de aço, Indústria automobilística, Indústria da madeira	-10	150	0496303105
125	Borracha de acrilonitrila butadieno	Elastômero de poliéster	Indústria do papel/impressão, Indústria têxtil	-20	80	0496301307
125	Borracha de acrilonitrila butadieno	politetrafluoretileno	Indústria têxtil, Indústria alimentar, Indústria química, Fabricação de açúcar	-20	80	0496301706
125	Borracha fluorada	politetrafluoretileno	Indústria têxtil, Indústria alimentar, Indústria química, Fabricação de açúcar	-10	150	0496303202

Dimensões



1) É possível montar com chave de gancho, de acordo com a DIN 1810 A

Ø De pistão	B	ØD	G	L	L2	SW
50, 63	9	38.5	M33x2	33.5	25	40-42
80, 100	10	44	M40x2	44	33	45-50
125	12	57	M50x2	56	45	58-62

Sistema modular de separadores

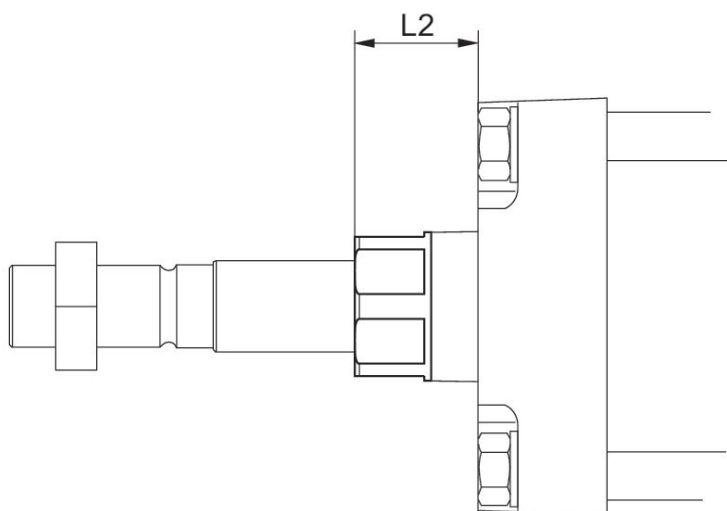
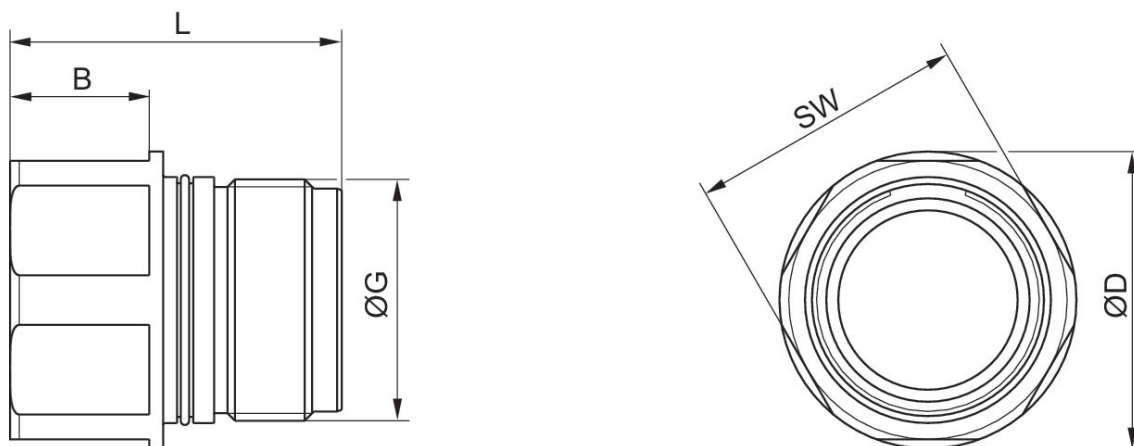
ISO 15552
ITS



Diâmetro do pistão [mm]	Vedação da haste do pistão	Separador	Área de aplicação	Temperatura ambiente mín. [°C]	Temperatura ambiente máx. [°C]	N° de material
160, 200	Borracha de acrílico-nitrila butadieno	Borracha de acrílico-nitrila butadieno	Indústria química, Fabricação de açúcar, Fabricação de aço, Indústria automobilística, Indústria da madeira	-20	80	R412018749
160, 200	Poliuretano	Latão	Indústria química, Fabricação de açúcar, Fabricação de aço, Indústria automobilística, Indústria da madeira	-40	80	R412018750
160, 200	Borracha fluorada	Borracha fluorada	Indústria química, Fabricação de açúcar, Fabricação de aço, Indústria automobilística, Indústria da madeira	-10	150	R412018751
160, 200	Borracha fluorada	Latão	Indústria química, Fabricação de açúcar, Fabricação de aço, Indústria automobilística, Indústria da madeira	-10	150	R412018752
160, 200	politetrafluoretileno	politetrafluoretileno	Indústria química, Fabricação de açúcar, Fabricação de aço, Indústria automobilística, Indústria da madeira	-20	150	R412022884
250	Borracha de acrílico-nitrila butadieno	Borracha de acrílico-nitrila butadieno	Indústria química, Fabricação de açúcar, Fabricação de aço, Indústria automobilística, Indústria da madeira	-20	80	R412018753
250	Poliuretano	Latão	Indústria química, Fabricação de açúcar, Fabricação de aço, Indústria automobilística, Indústria da madeira	-40	80	R412018754
250	Borracha fluorada	Borracha fluorada	Indústria química, Fabricação de açúcar, Fabricação de	-10	150	R412018755

Diâmetro do pistão [mm]	Vedação da haste do pistão	Separador	Área de aplicação	Temperatura ambiente mín. [°C]	Temperatura ambiente máx. [°C]	N° de material
			aço, Indústria automobilística, Indústria da madeira			
250	Borracha fluorada	Latão	Indústria química, Fabricação de açúcar, Fabricação de aço, Indústria automobilística, Indústria da madeira	-10	150	R412018756
250	politetrafluoretileno	politetrafluoretileno	Indústria química, Fabricação de açúcar, Fabricação de aço, Indústria automobilística, Indústria da madeira	-20	150	R412022885
320	Borracha de acrilonitrila butadieno	Borracha de acrilonitrila butadieno	Indústria química, Fabricação de açúcar, Fabricação de aço, Indústria automobilística, Indústria da madeira	-20	80	R412018757
320	Poliuretano	Latão	Indústria química, Fabricação de açúcar, Fabricação de aço, Indústria automobilística, Indústria da madeira	-40	80	R412018758
320	Borracha fluorada	Borracha fluorada	Indústria química, Fabricação de açúcar, Fabricação de aço, Indústria automobilística, Indústria da madeira	-10	150	R412018759
320	Borracha fluorada	Latão	Indústria química, Fabricação de açúcar, Fabricação de aço, Indústria automobilística, Indústria da madeira	-10	150	R412018760
320	politetrafluoretileno	politetrafluoretileno	Indústria química, Fabricação de açúcar, Fabricação de aço, Indústria automobilística, Indústria da madeira	-20	150	R412022886

Dimensões



Ø	B	ØD	G	L	L2	SW
160, 200	30	64	M52x3	71.5	56	60
250	31.5	88	M70x4	85.5	67	80
320	37	108	M85x4	97	76	95

Sistema modular de separadores

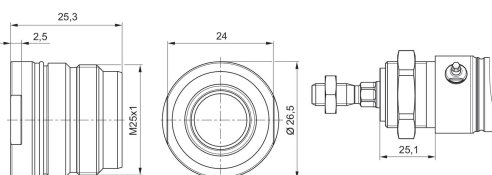
ISO 15552
CSL-RD



Diâmetro do pistão [mm]	Vedação da haste do pistão	Separador	Temperatura ambiente mín. [°C]	Temperatura ambiente máx. [°C]	N° de material
32	Borracha de nitrilbutadieno	elastômero termoplástico (TPE)	-20	80	R412028343
40	Borracha de nitrilbutadieno	elastômero termoplástico (TPE)	-20	80	R412028347
50, 63	Borracha de nitrilbutadieno	elastômero termoplástico (TPE)	-20	80	R412028351

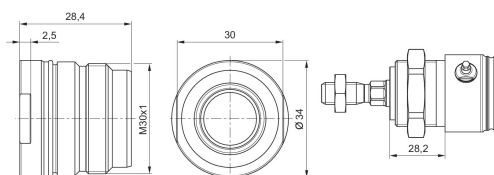
R412028343

Dimensões em mm



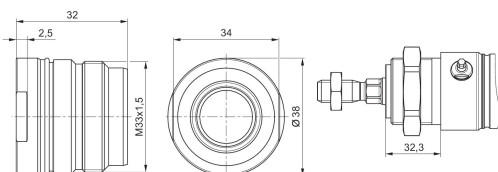
R412028347

Dimensões em mm



R412028351

Dimensões em mm



Sistema modular de separadores

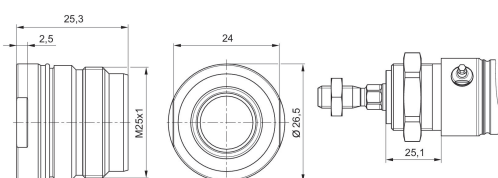
ISO 15552
CSL-RD



Diâmetro do pistão [mm]	Vedação da haste do pistão	Separador	Temperatura ambiente mín. [°C]	Temperatura ambiente máx. [°C]	N° de material
32	Borracha de nitrilbutadieno	Polietileno de ultra alto peso molecular (UHMW-PE), Poliuretano termoplástico (TPU)	-20	80	R412028344
40	Borracha de nitrilbutadieno	Polietileno de ultra alto peso molecular (UHMW-PE), Poliuretano termoplástico (TPU)	-20	80	R412028348
50, 63	Borracha de nitrilbutadieno	Polietileno de ultra alto peso molecular (UHMW-PE), Poliuretano termoplástico (TPU)	-20	80	R412028352

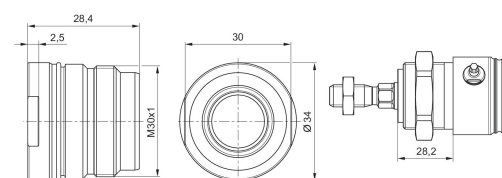
R412028344

Dimensões em mm



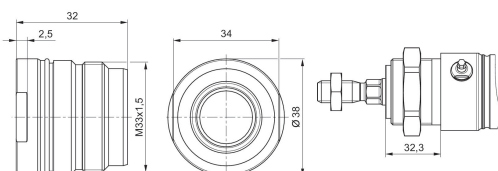
R412028348

Dimensões em mm



R412028352

Dimensões em mm



Sistema modular de separadores

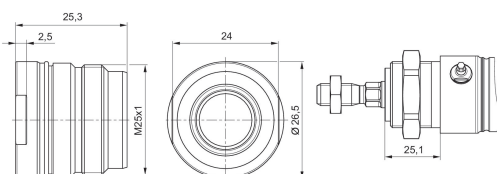
ISO 15552
CSL-RD



Diâmetro do pistão [mm]	Vedação da haste do pistão	Separador	Temperatura ambiente mín. [°C]	Temperatura ambiente máx. [°C]	N° de material
32	Polietileno de ultra alto peso molecular (UHMW-PE)	Polietileno de ultra alto peso molecular (UHMW-PE)	-20	80	R412028345
40	Polietileno de ultra alto peso molecular (UHMW-PE)	Polietileno de ultra alto peso molecular (UHMW-PE)	-20	80	R412028349
50, 63	Polietileno de ultra alto peso molecular (UHMW-PE)	Polietileno de ultra alto peso molecular (UHMW-PE)	-20	80	R412028353

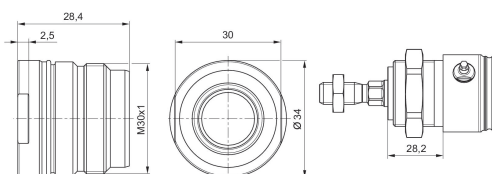
R412028345

Dimensões em mm



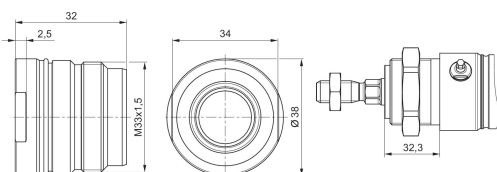
R412028349

Dimensões em mm



R412028353

Dimensões em mm



Sistema modular de separadores

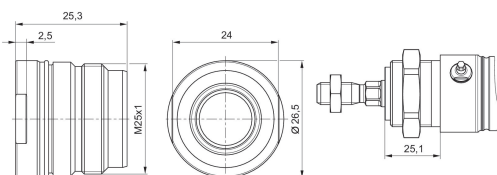
ISO 15552
CSL-RD



Diâmetro do pistão [mm]	Vedação da haste do pistão	Separador	Temperatura ambiente mín. [°C]	Temperatura ambiente máx. [°C]	N° de material
32	Borracha fluorada	politetrafluoretileno	-10	120	R412028346
40	Borracha fluorada	politetrafluoretileno	-10	120	R412028350
50, 63	Borracha fluorada	politetrafluoretileno	-10	120	R412028354

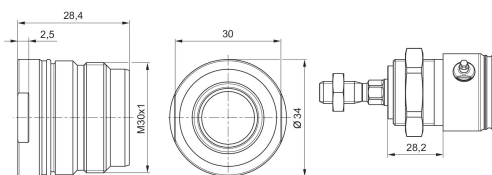
R412028346

Dimensões em mm



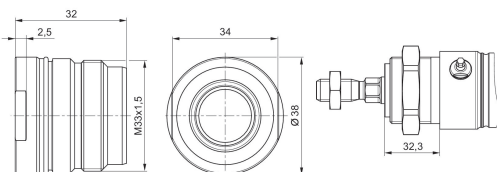
R412028350

Dimensões em mm



R412028354

Dimensões em mm

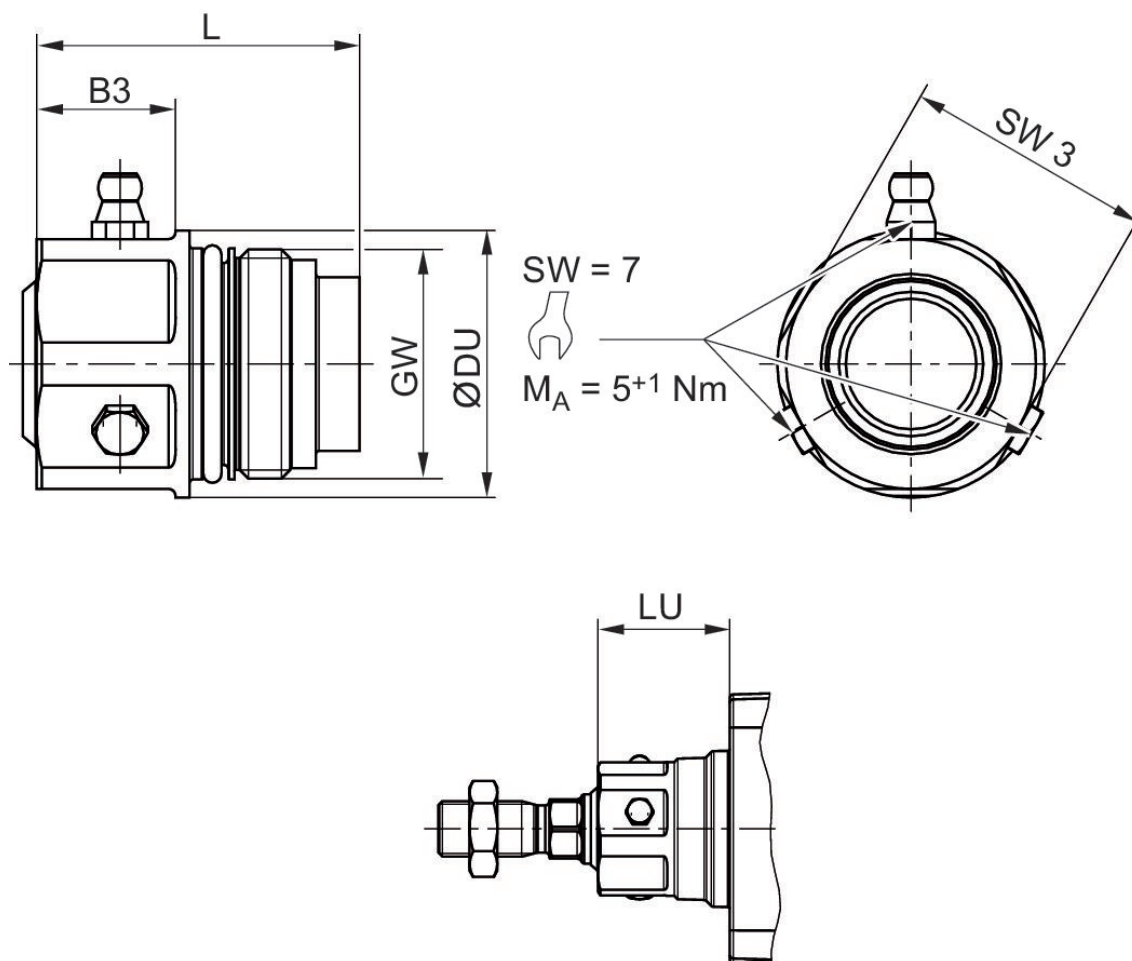


Unidade de lubrificação

CCL-IS



Diâmetro do pistão [mm]	Vedação da haste do pistão	Separador	Temperatura ambiente mín. [°C]	Temperatura ambiente máx. [°C]	N° de material
32	Elastômero de poliéster	Elastômero de poliéster	-20	80	R412027884
40	Elastômero de poliéster	Elastômero de poliéster	-20	80	R412027885
50, 63	Elastômero de poliéster	Elastômero de poliéster	-20	80	R412027886
80, 100	Elastômero de poliéster	Elastômero de poliéster	-20	80	R412027887
125	Elastômero de poliéster	Elastômero de poliéster	-20	80	R412027888



Ø De pistão	N° de material	SW 3	MA [Nm]	GW	DU	L	B3	LU
32	R412027884	24	20	M22x1	27.5	36	6	29.25
40	R412027885	30	20	M26x1.5	34	41.1	20	31.25
50, 63	R412027886	36	30	M33x2	38.5	46.5	20	38
80, 100	R412027887	41	40	M40x2	44	57	21	46
125	R412027888	50	50	M50x2	57	69	23	58

Efficient pneumatic solutions, our program: cylinders and drives, valves and valve systems, air supply management



Visit us: [Emerson.com/Aventics](https://www.emerson.com/aventics)

Your local contact: [Emerson.com/contactus](https://www.emerson.com/contactus)



[Emerson.com](https://www.emerson.com)



[Facebook.com/EmersonAutomationSolutions](https://www.facebook.com/EmersonAutomationSolutions)



[LinkedIn.com/company/Emerson-Automation-Solutions](https://www.linkedin.com/company/Emerson-Automation-Solutions)



[Twitter.com/EMR_Automation](https://twitter.com/EMR_Automation)

An example configuration is depicted on the title page. The delivered product may thus vary from that in the illustration. Subject to change. This Document, as well as the data, specifications and other information set forth in it, are the exclusive property of AVENTICS GmbH. It may not be reproduced or given to third parties without its consent. Only use the AVENTICS products shown in industrial applications. Read the product documentation completely and carefully before using the product. Observe the applicable regulations and laws of the respective country. When integrating the product into applications, note the system manufacturer's specifications for safe use of the product. The data specified only serve to describe the product. No statements concerning a certain condition or suitability for a certain application can be derived from our information. The information given does not release the user from the obligation of own judgment and verification. It must be remembered that the products are subject to a natural process of wear and aging.

The Emerson logo is a trademark and service mark of Emerson Electric Co. Brand logotype are registered trademarks of one of the Emerson family of companies. All other marks are the property of their respective owners. © 2019 Emerson Electric Co. All rights reserved.



CONSIDER IT SOLVED™